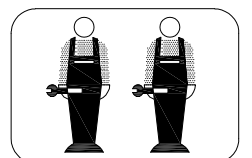
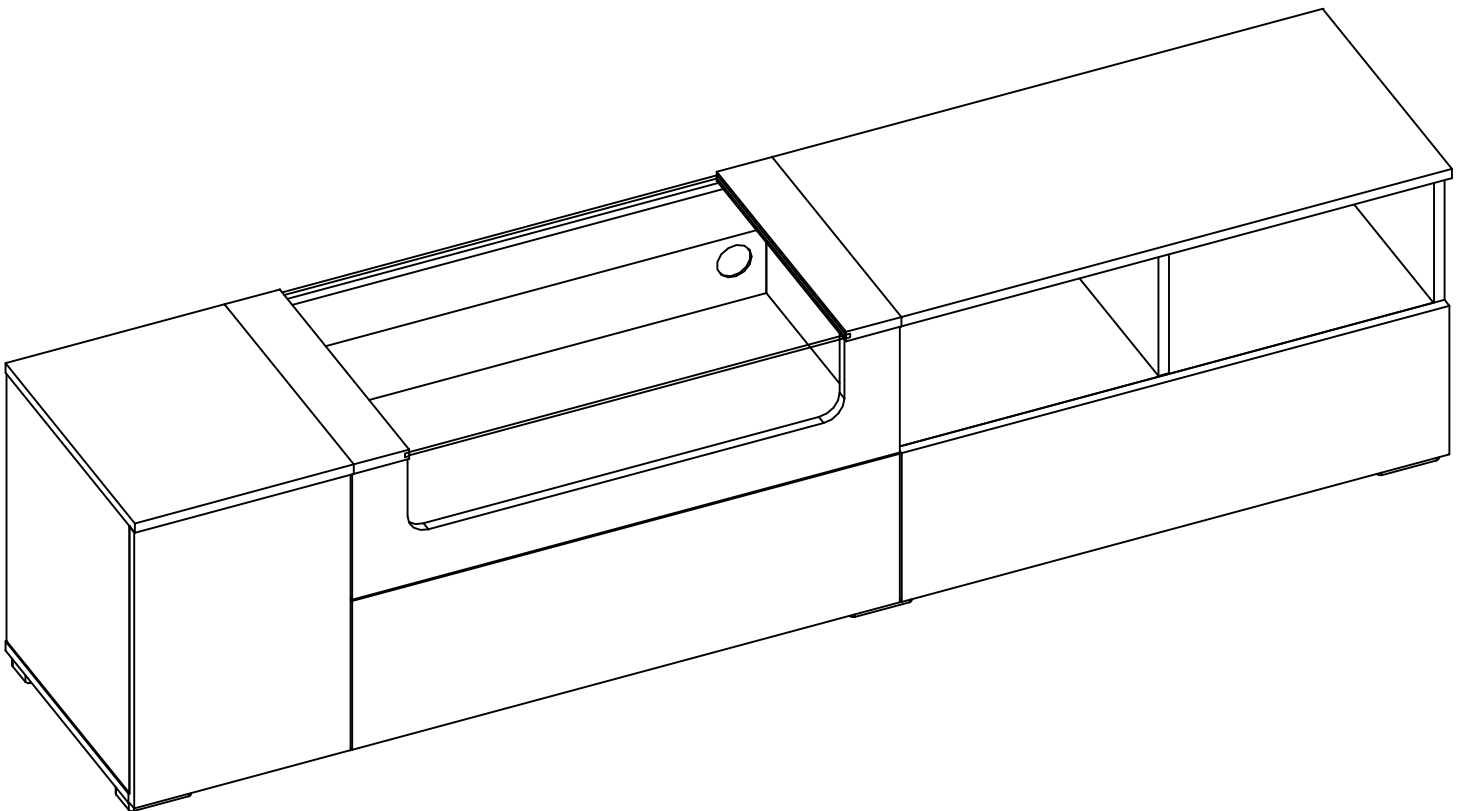


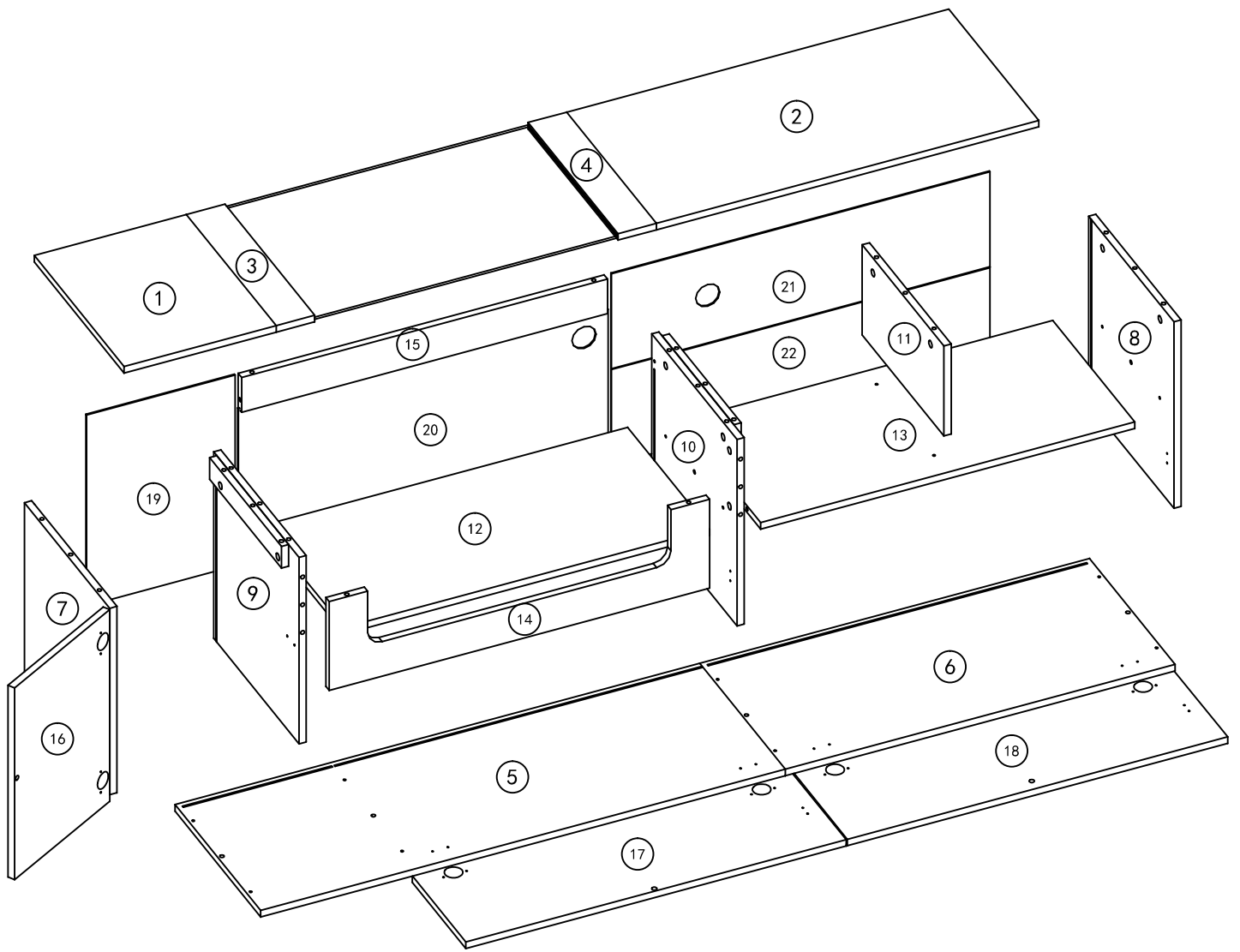
# ASSEMBLY INSTRUCTIONS MONTAGEANLEITUNGEN

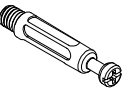

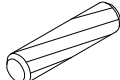

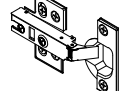
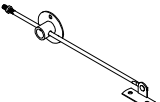
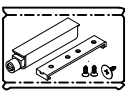
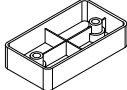

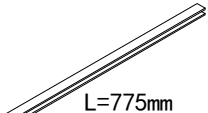
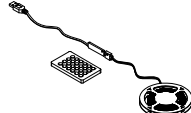
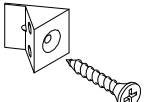
WF310719NAA/WF310724NAA  
WF310719GAA/WF310724GAA

Our product will be delivered to you in 2 packages. The delivery times of these 2 packages may differ, please be patient and thank you for your understanding.


Unser Produkt wird Ihnen in 2 Paketen geliefert. Die Lieferzeiten dieser 2 Pakete können abweichen, bitte haben Sie etwas Geduld und vielen Dank für Ihr Verständnis.






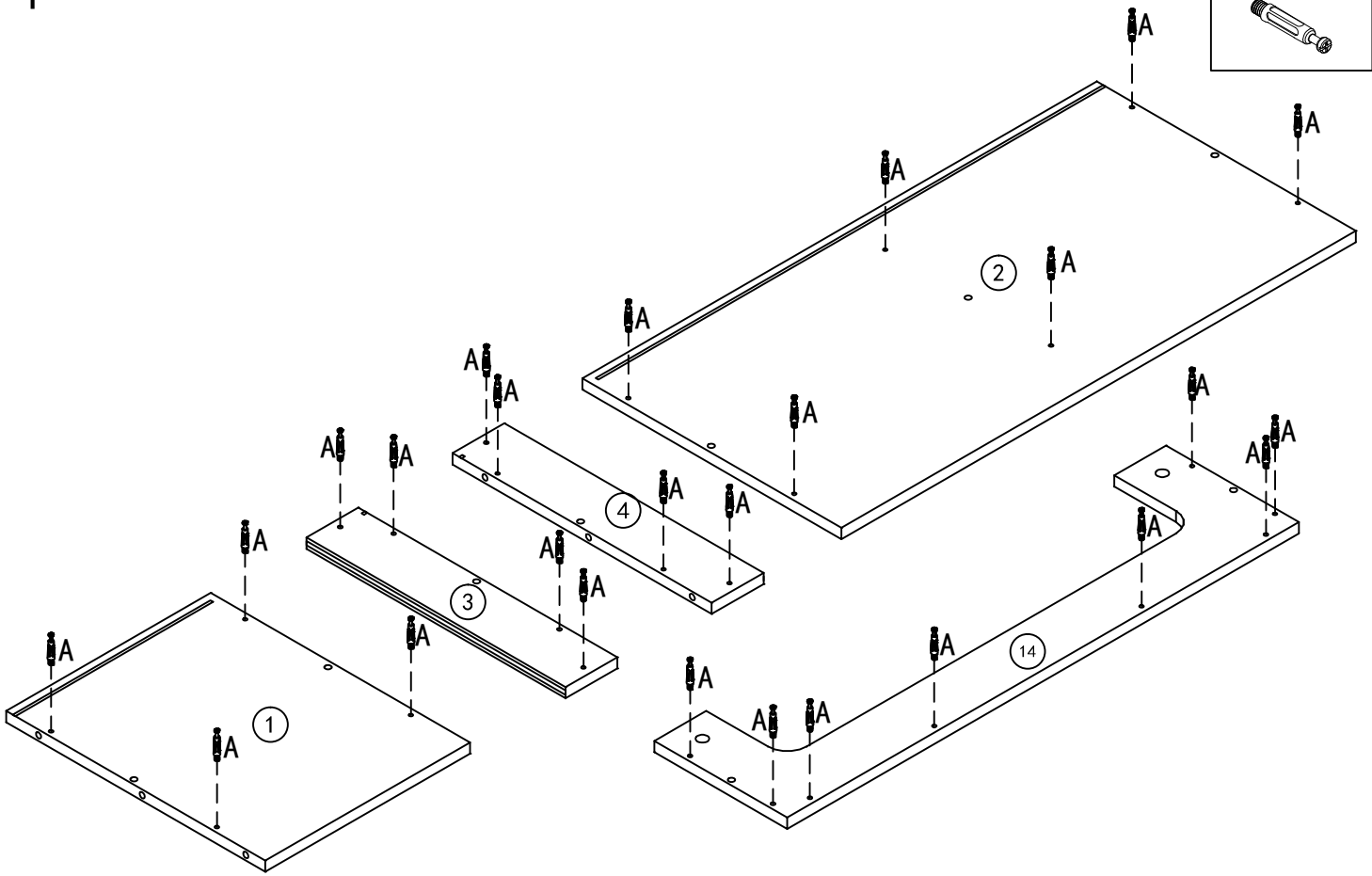
<b>A</b> 36PCS 	<b>B</b> 36PCS $\Phi 15 \times 11$ 	<b>C</b> 26PCS $\Phi 8 \times 40$ 	<b>D</b> 10PCS $M5 \times 40$ 	<b>E</b> 6PCS 	<b>F</b> 2PCS 
<b>G</b> 3PCS 	<b>H</b> 6PCS  $M3.5 \times 25$	<b>J</b> 46PCS $M3.5 \times 14$ 	<b>K</b> 1PCS $L=775\text{mm}$ 	<b>L</b> 1PCS 	<b>M</b> 12PCS 

BOX 1-2
① $400 \times 316 \times 15 = 1\text{PCS}$
② $794 \times 400 \times 15 = 1\text{PCS}$
③ $400 \times 80 \times 15 = 1\text{PCS}$
④ $400 \times 80 \times 15 = 1\text{PCS}$
⑤ $1090 \times 381 \times 15 = 1\text{PCS}$
⑥ $810 \times 381 \times 15 = 1\text{PCS}$
⑬ $777 \times 365 \times 15 = 1\text{PCS}$
⑯ $442 \times 312 \times 15 = 1\text{PCS}$
⑰ $440 \times 308.5 \times 3 = 1\text{PCS}$
⑳ $768 \times 360 \times 3 = 1\text{PCS}$
㉑ $786.5 \times 219 \times 3 = 1\text{PCS}$
㉒ $786.5 \times 219 \times 3 = 1\text{PCS}$


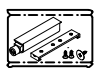
BOX 1-2
⑦ $430 \times 380 \times 15 = 1\text{PCS}$
⑧ $430 \times 380 \times 15 = 1\text{PCS}$
⑨ $430 \times 380 \times 15 = 1\text{PCS}$
⑩ $430 \times 380 \times 15 = 1\text{PCS}$
⑪ $364 \times 207.5 \times 15 = 1\text{PCS}$
⑫ $760 \times 366 \times 15 = 1\text{PCS}$
⑭ $790 \times 205 \times 15 = 1\text{PCS}$
⑮ $760 \times 80 \times 15 = 1\text{PCS}$
⑰ $790 \times 238 \times 15 = 1\text{PCS}$
⑱ $790 \times 238 \times 15 = 1\text{PCS}$
 Hardware Kit

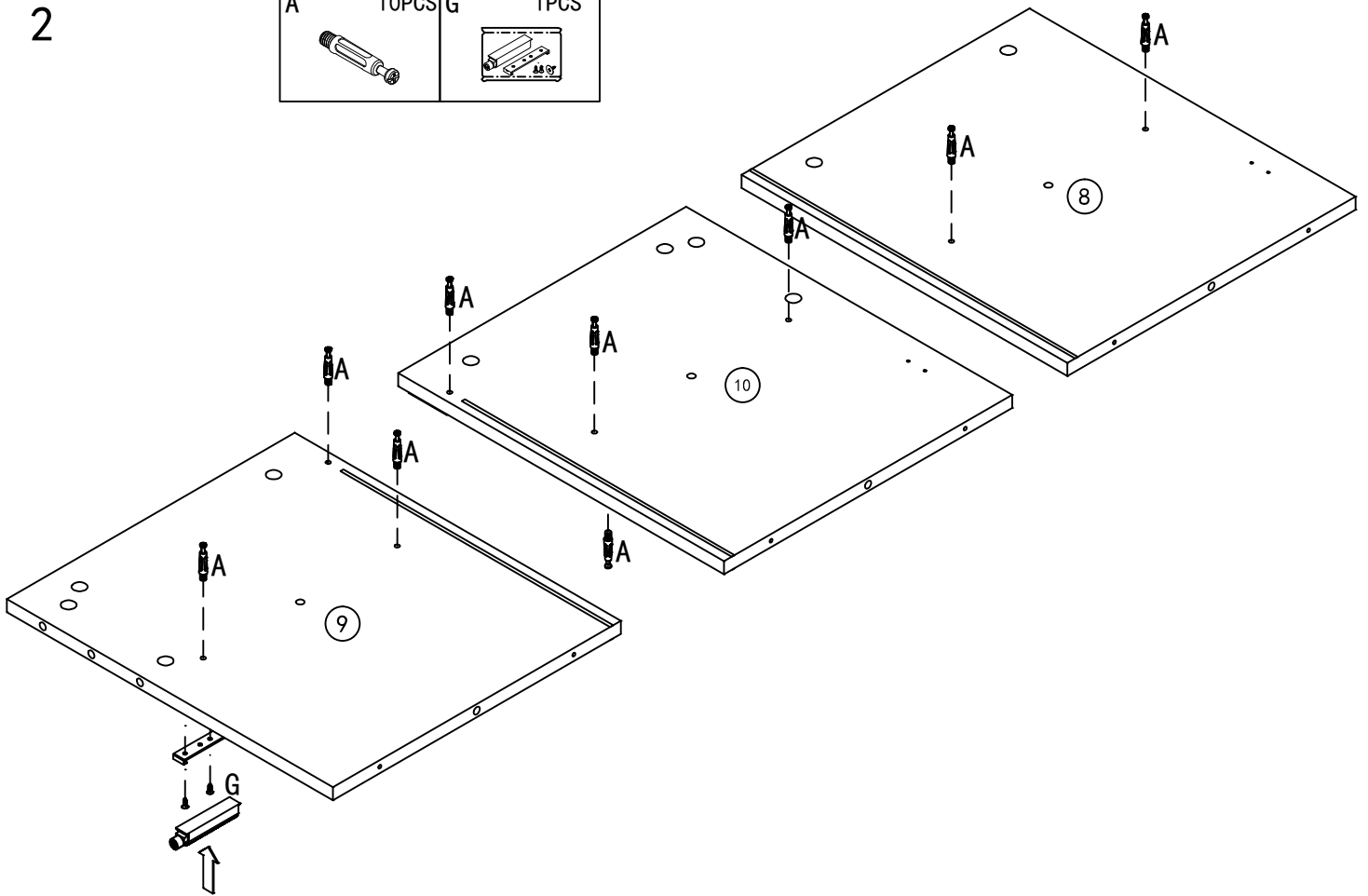
1

A 26PCS  




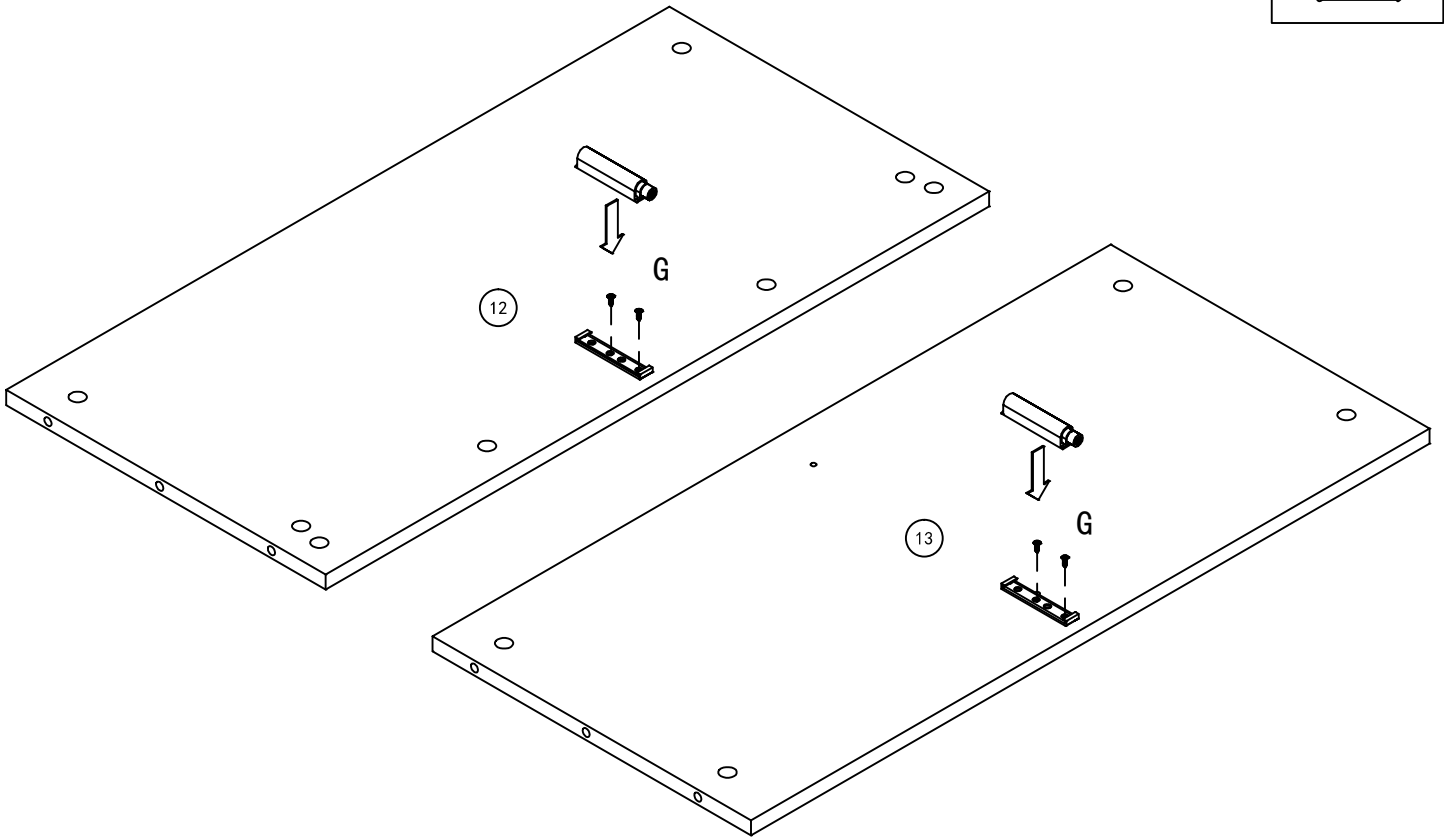
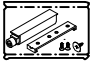
2

A 10PCS G 1PCS  
 




3

G 2PCS

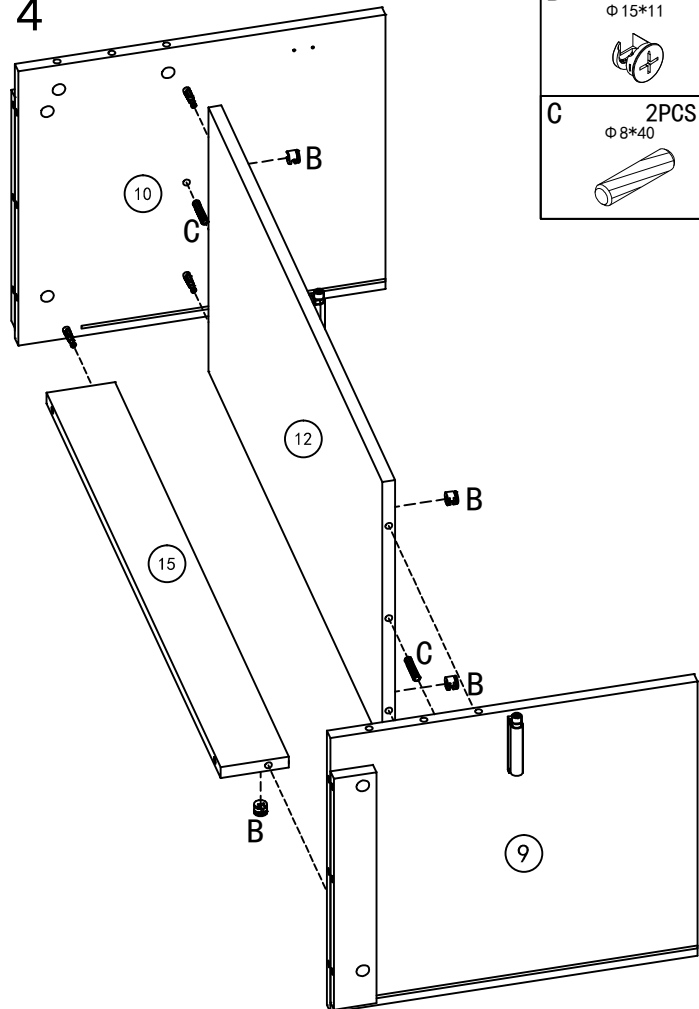
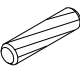


4

B 6PCS  
 $\Phi 15 \times 11$

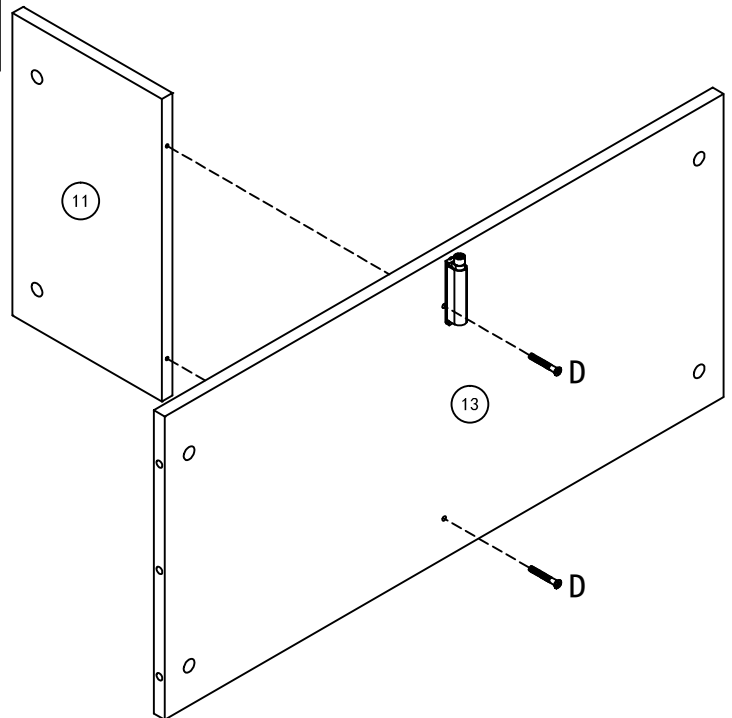



C 2PCS  
 $\Phi 8 \times 40$


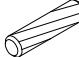


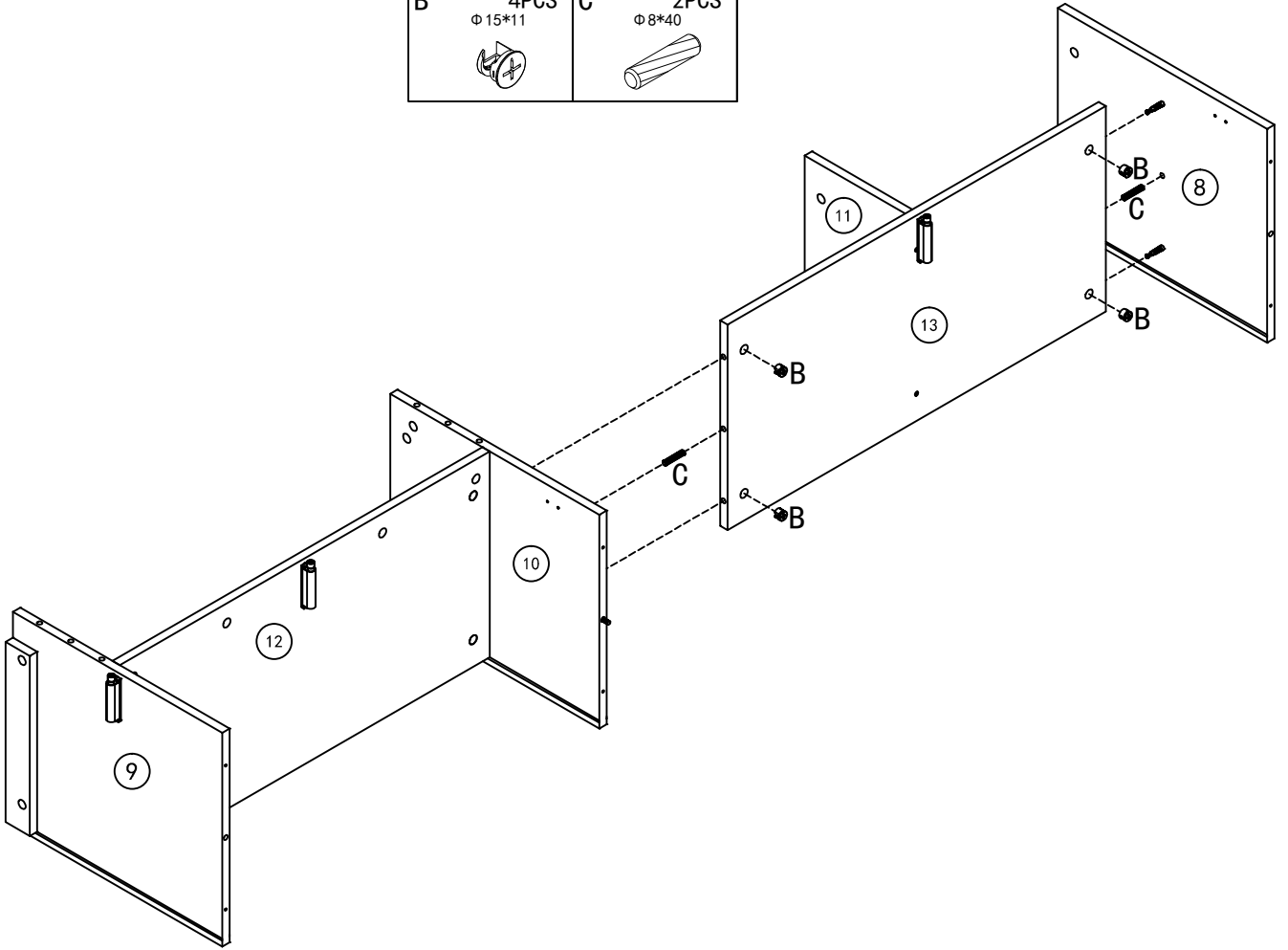
5

D 2PCS  
M5\*40

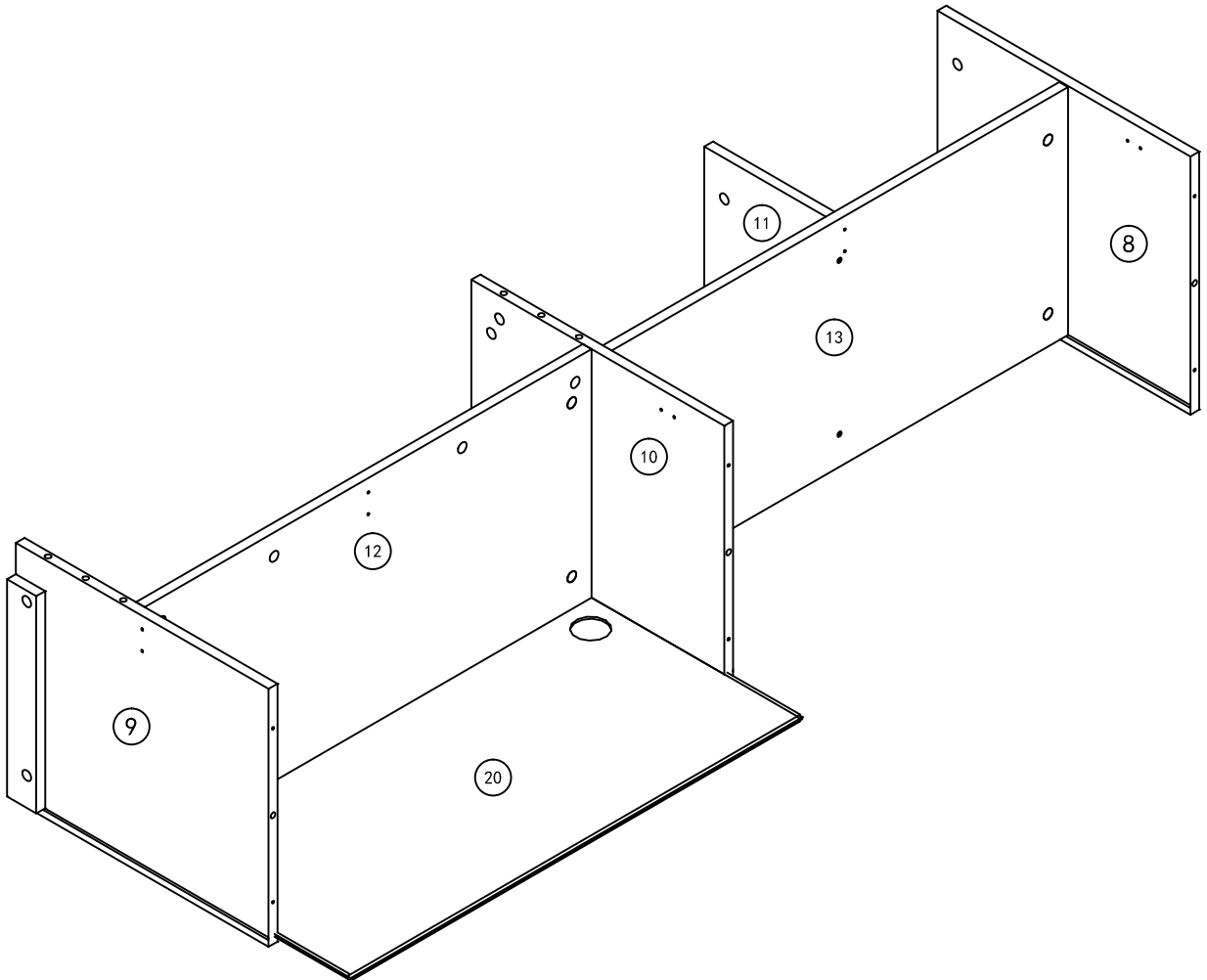


6

<b>B</b> Φ15*11 	<b>4PCS</b>	<b>C</b> Φ8*40 	<b>2PCS</b>
---	-------------	--	-------------

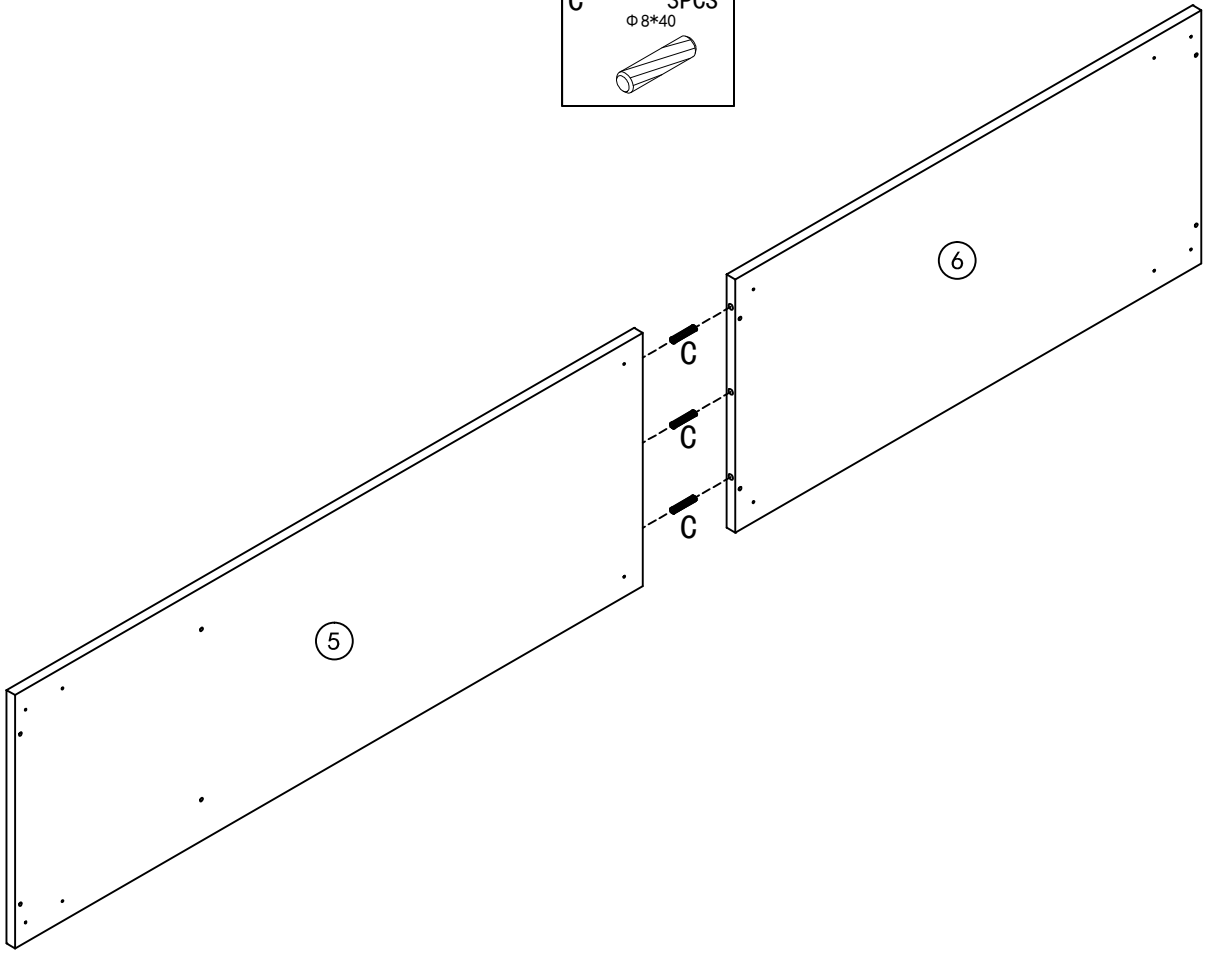
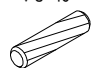


7



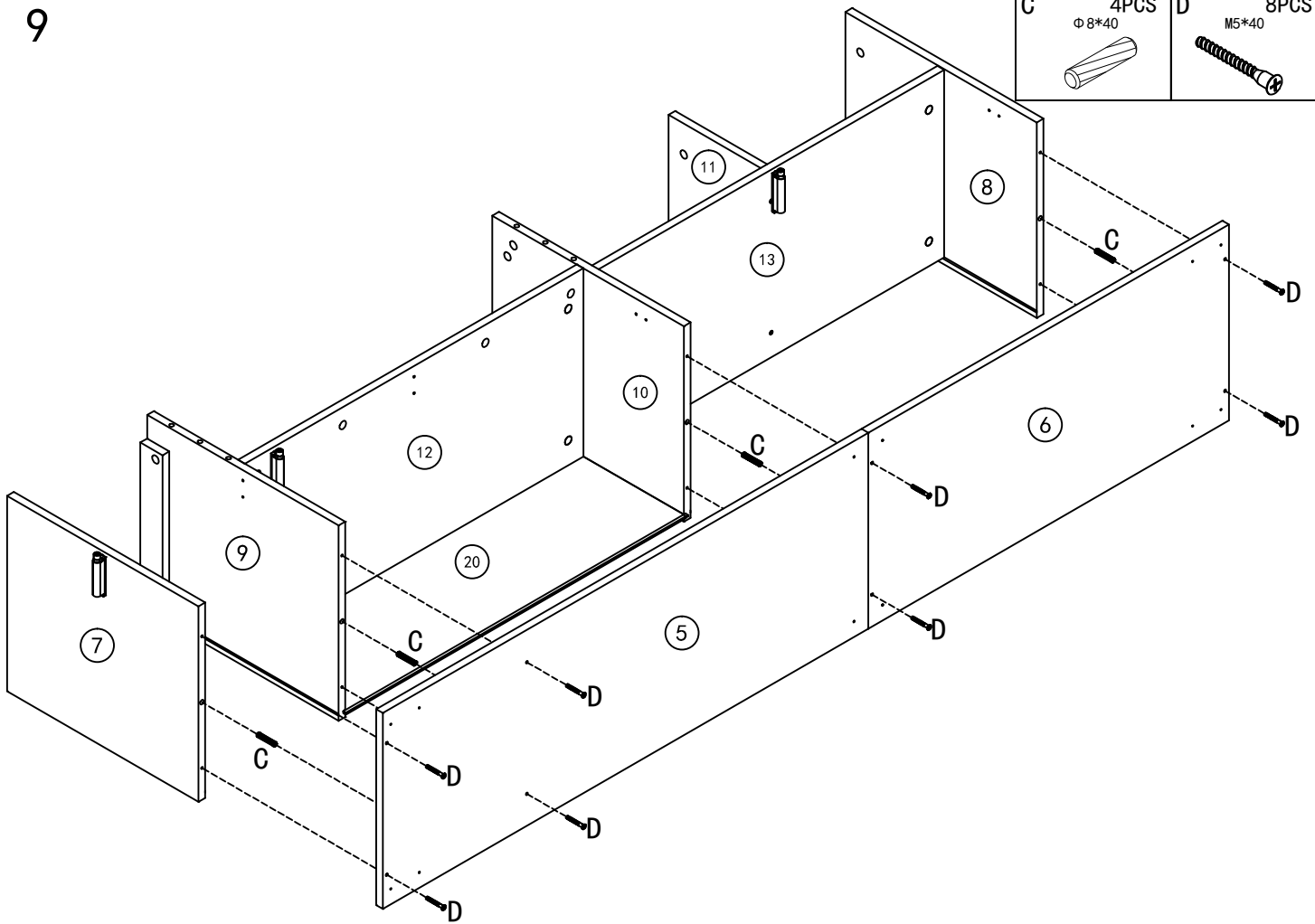

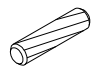
8

C 3PCS  
Φ8\*40

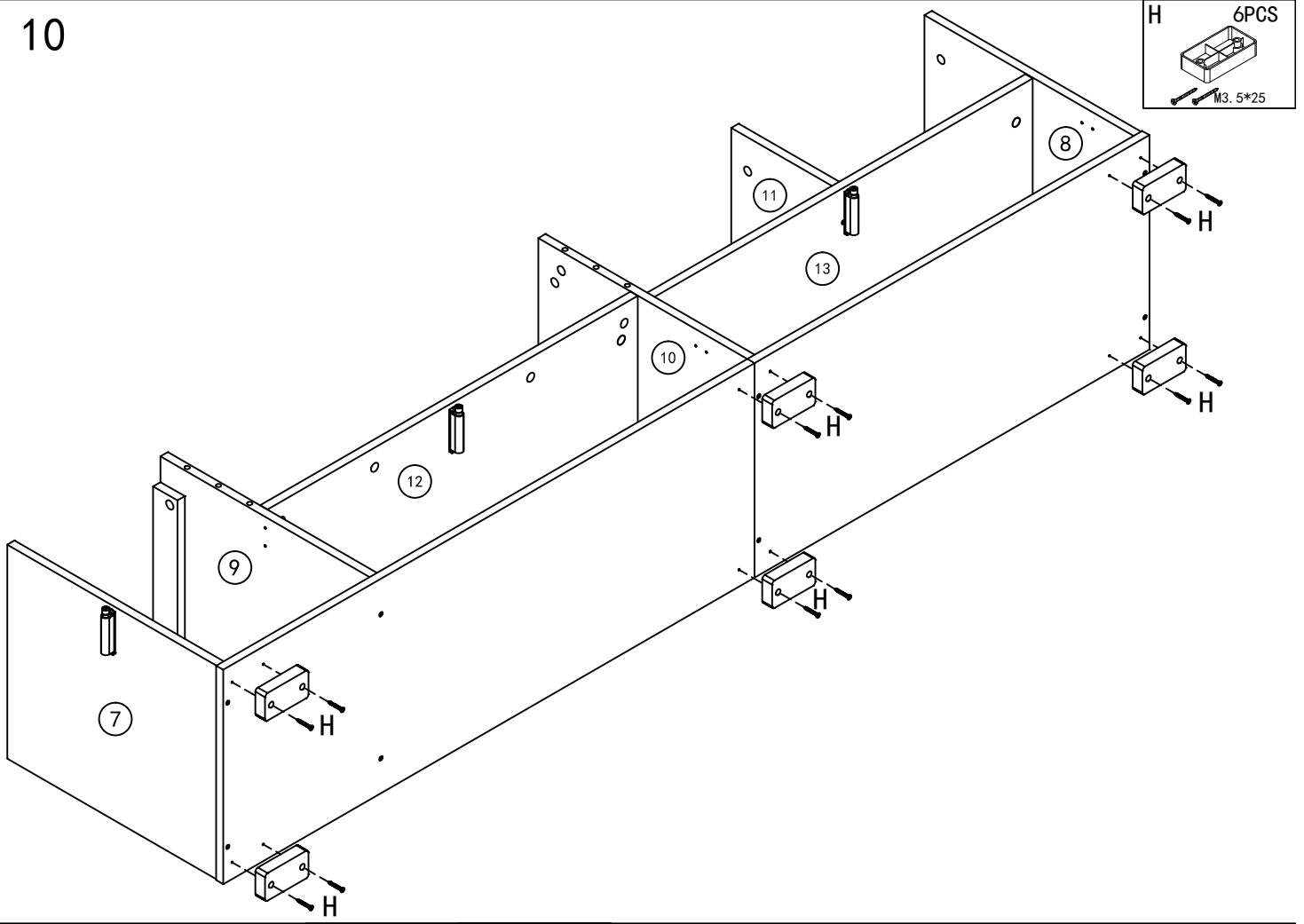


9

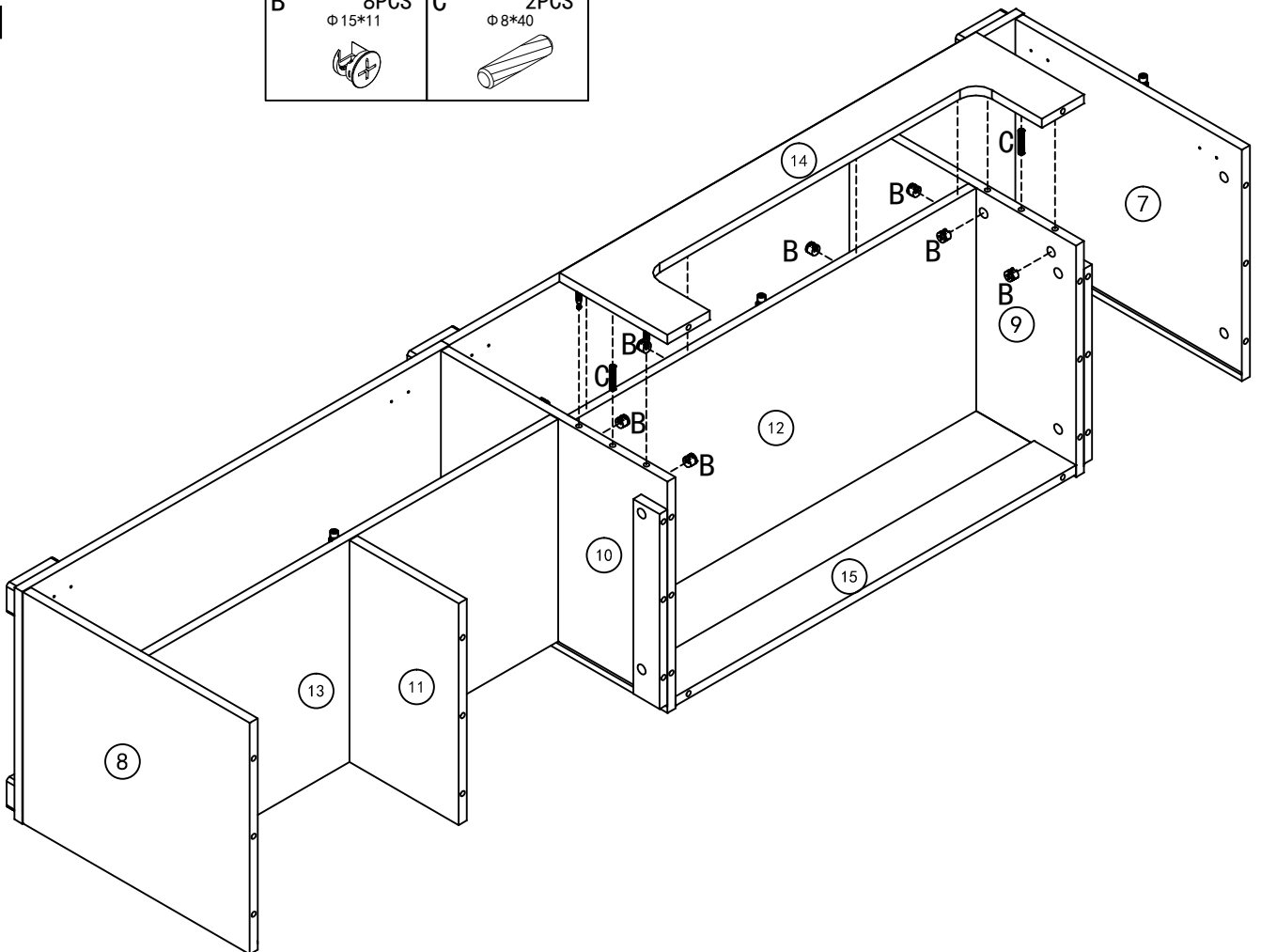
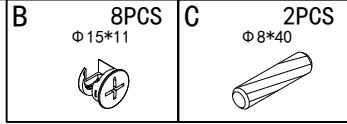
C 4PCS Φ8\*40  
D 8PCS M5\*40



10

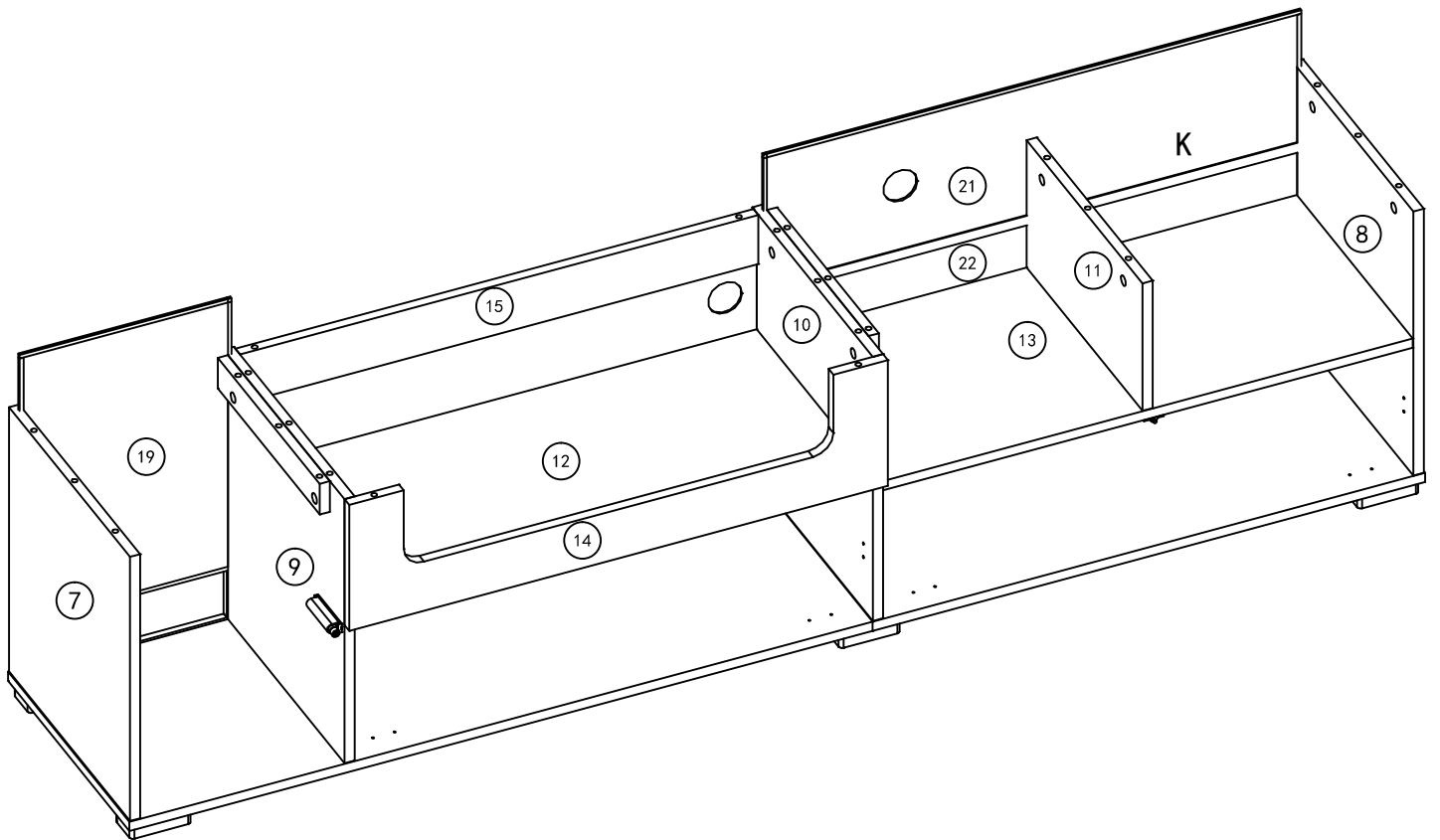
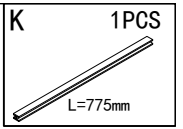


11

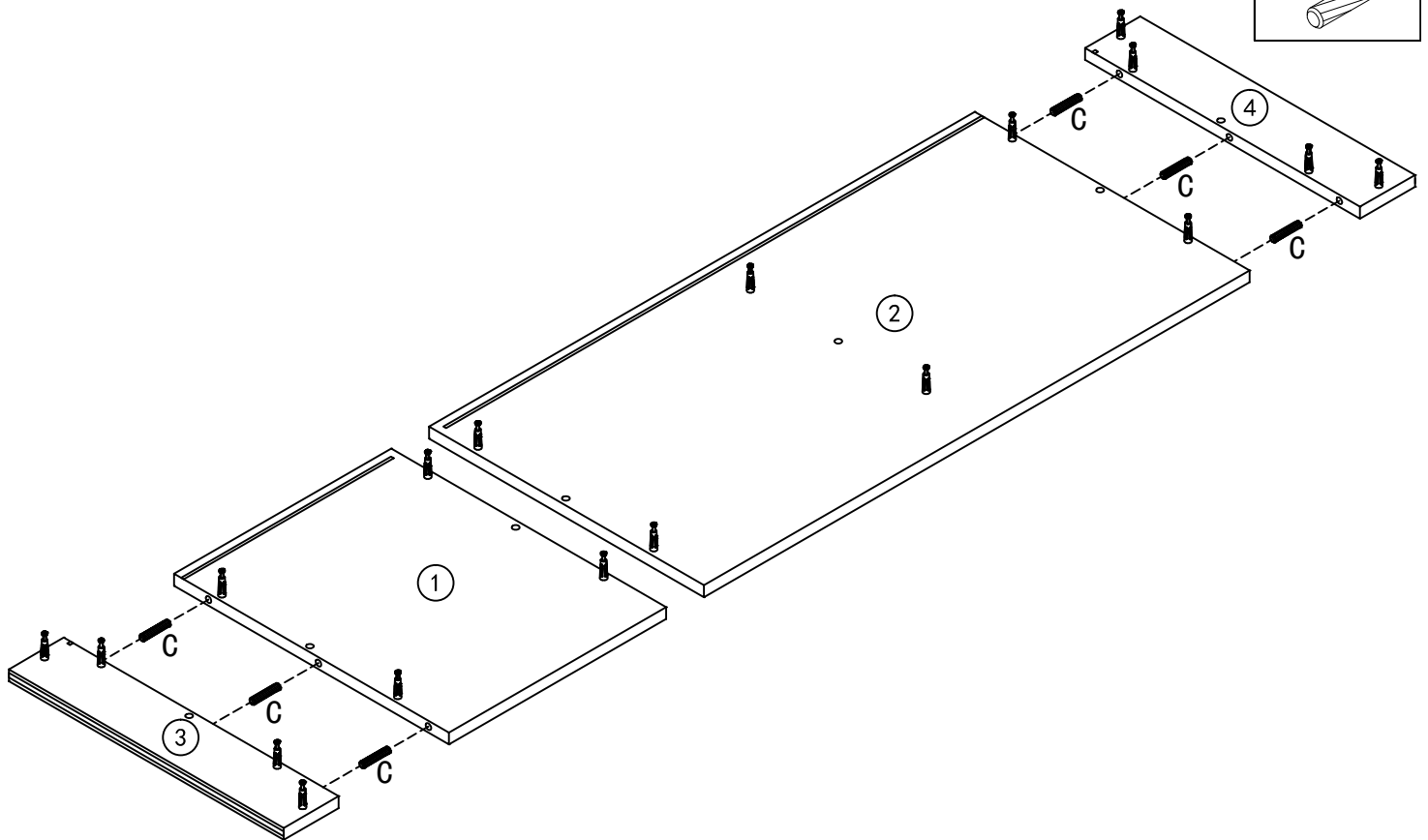
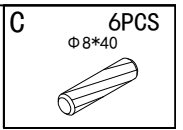





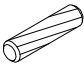
12

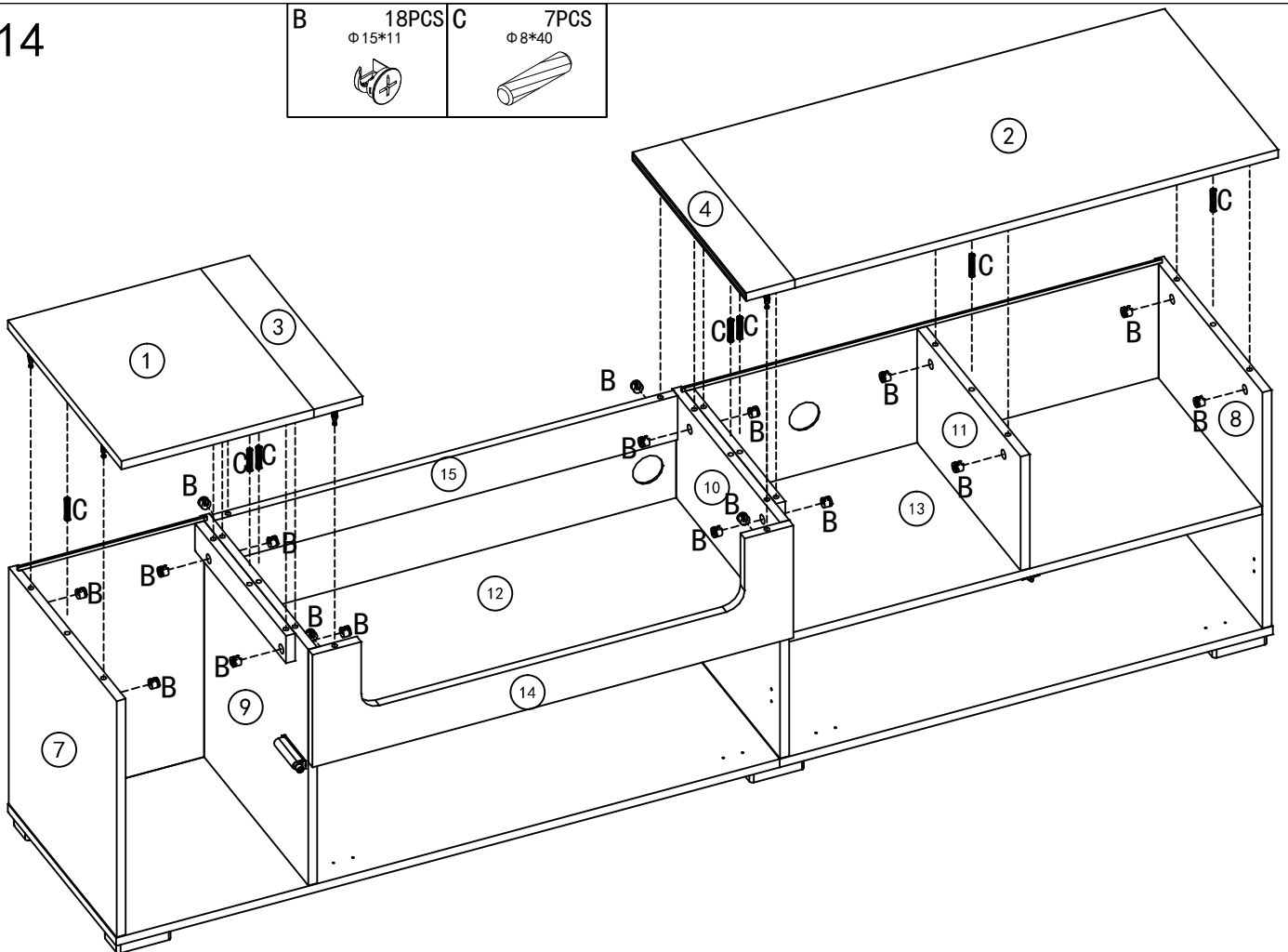


13




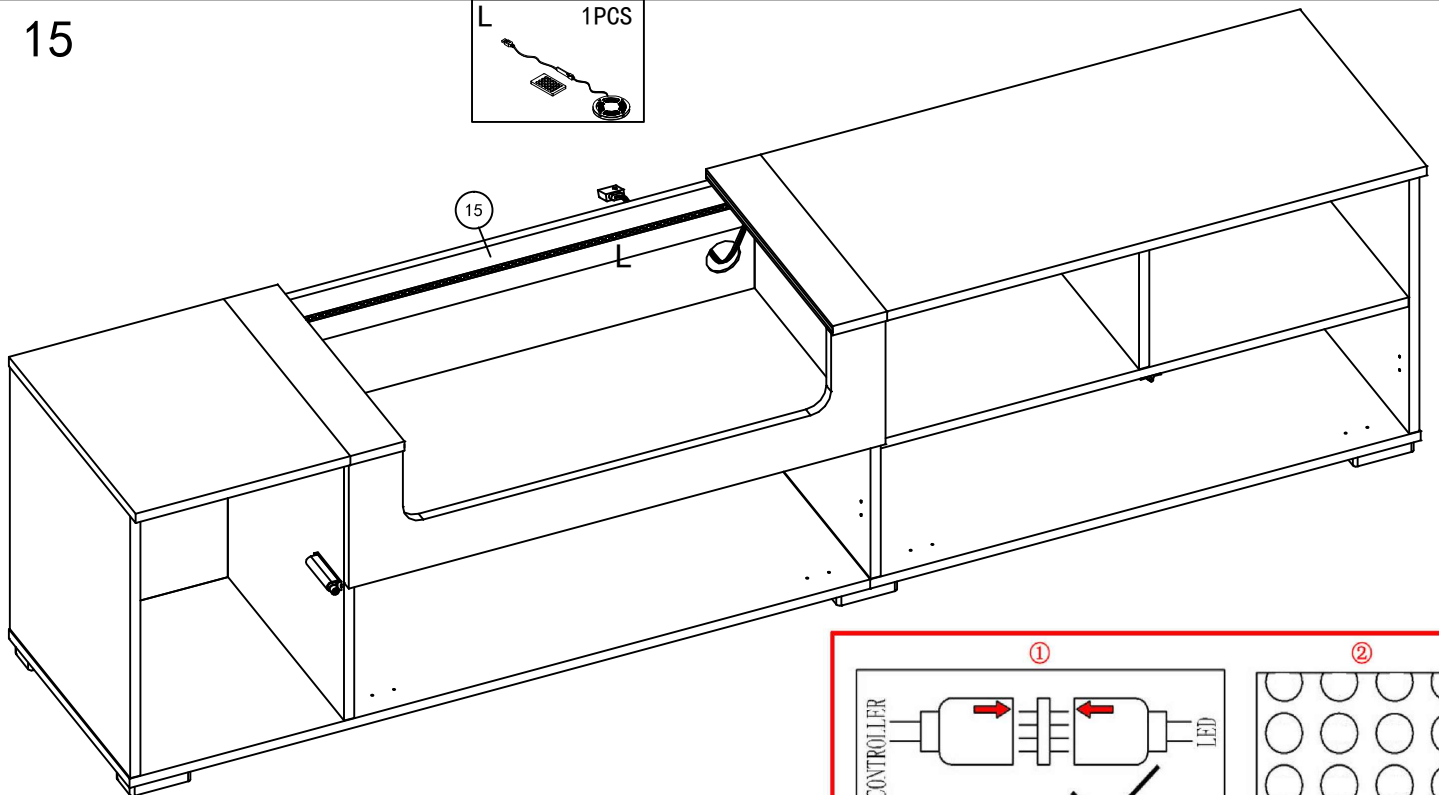
14

<b>B</b> 18PCS Φ 15*11 	<b>C</b> 7PCS Φ 8*40 
---	---



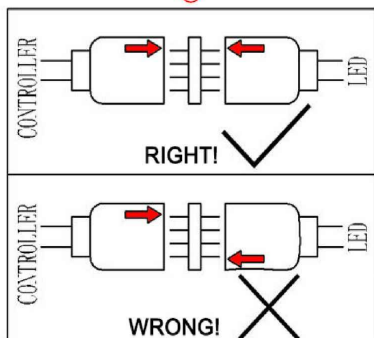
15

<b>L</b> 1PCS 
---



- (1) Bitte überprüfen Sie die Pfeilrichtung
- (2) Bitte ziehen Sie den Kunststoffblock aus der Fernbedienung

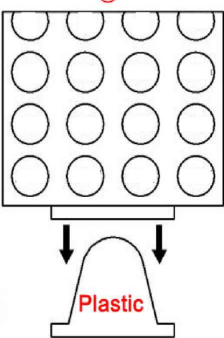
①



RIGHT! ✓

WRONG! ✗

②

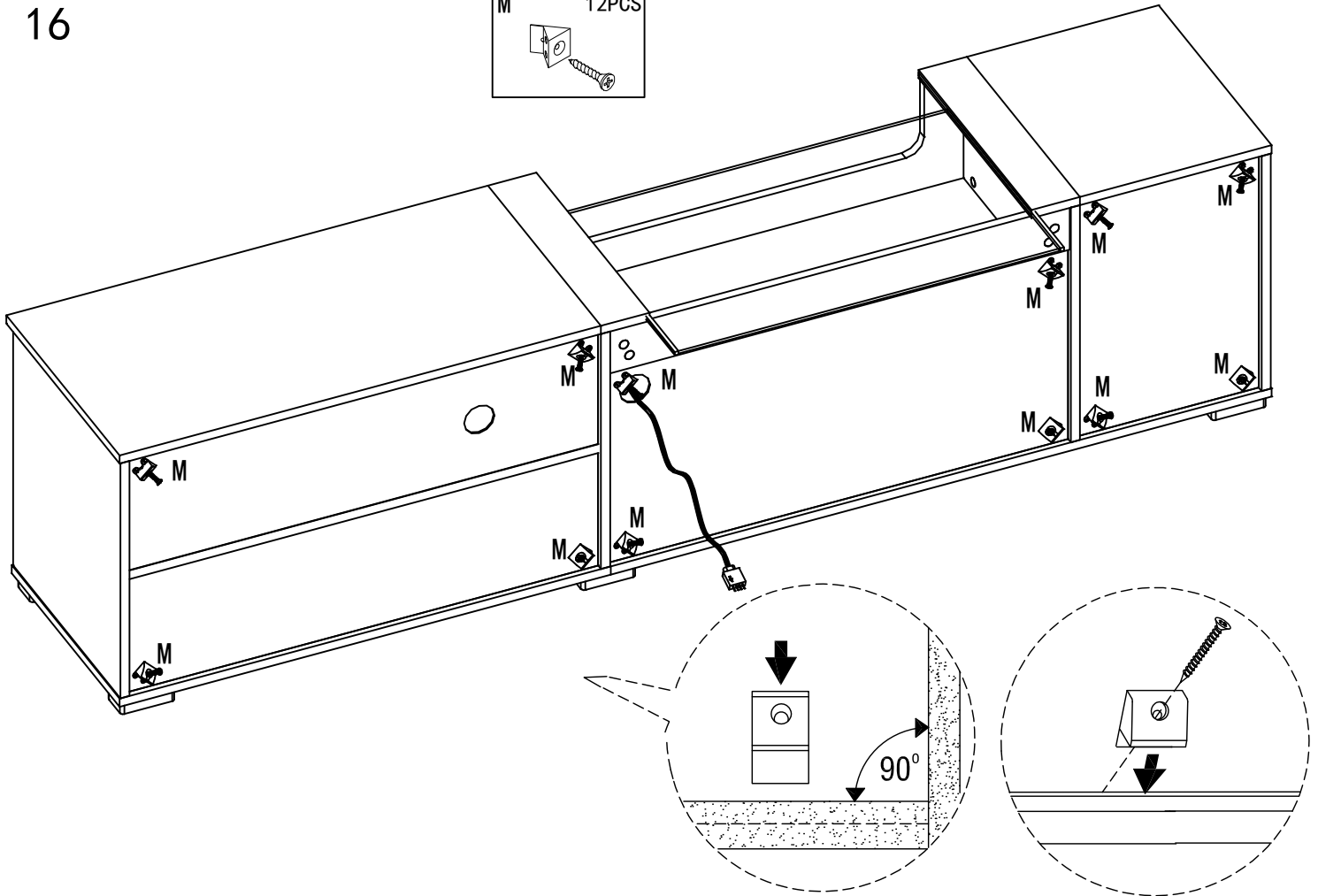
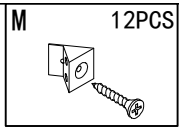


Plastic

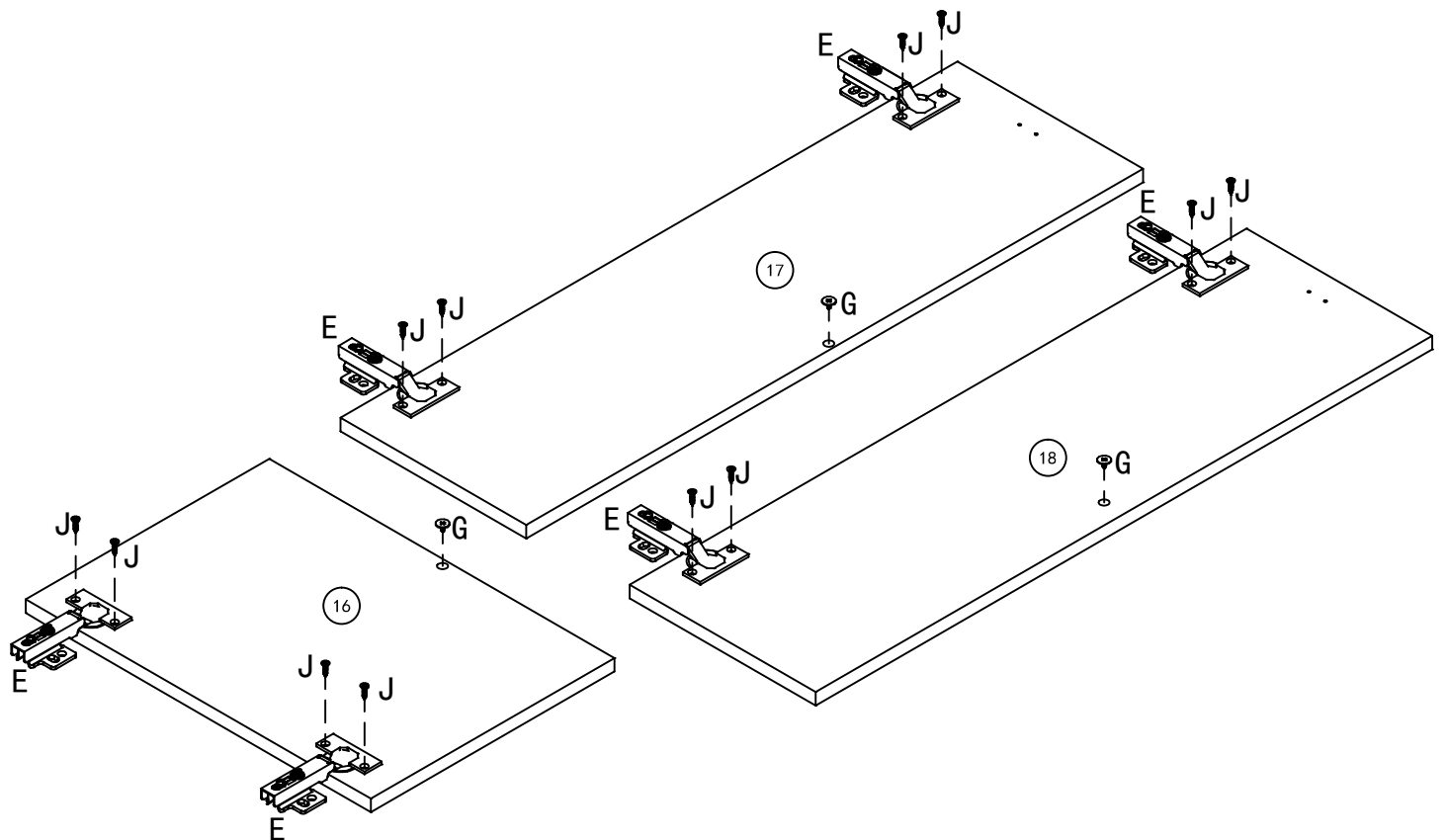
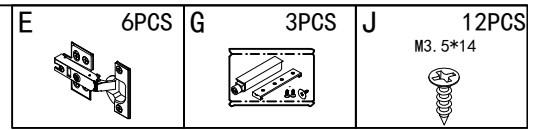
① Please check the direction of the arrow

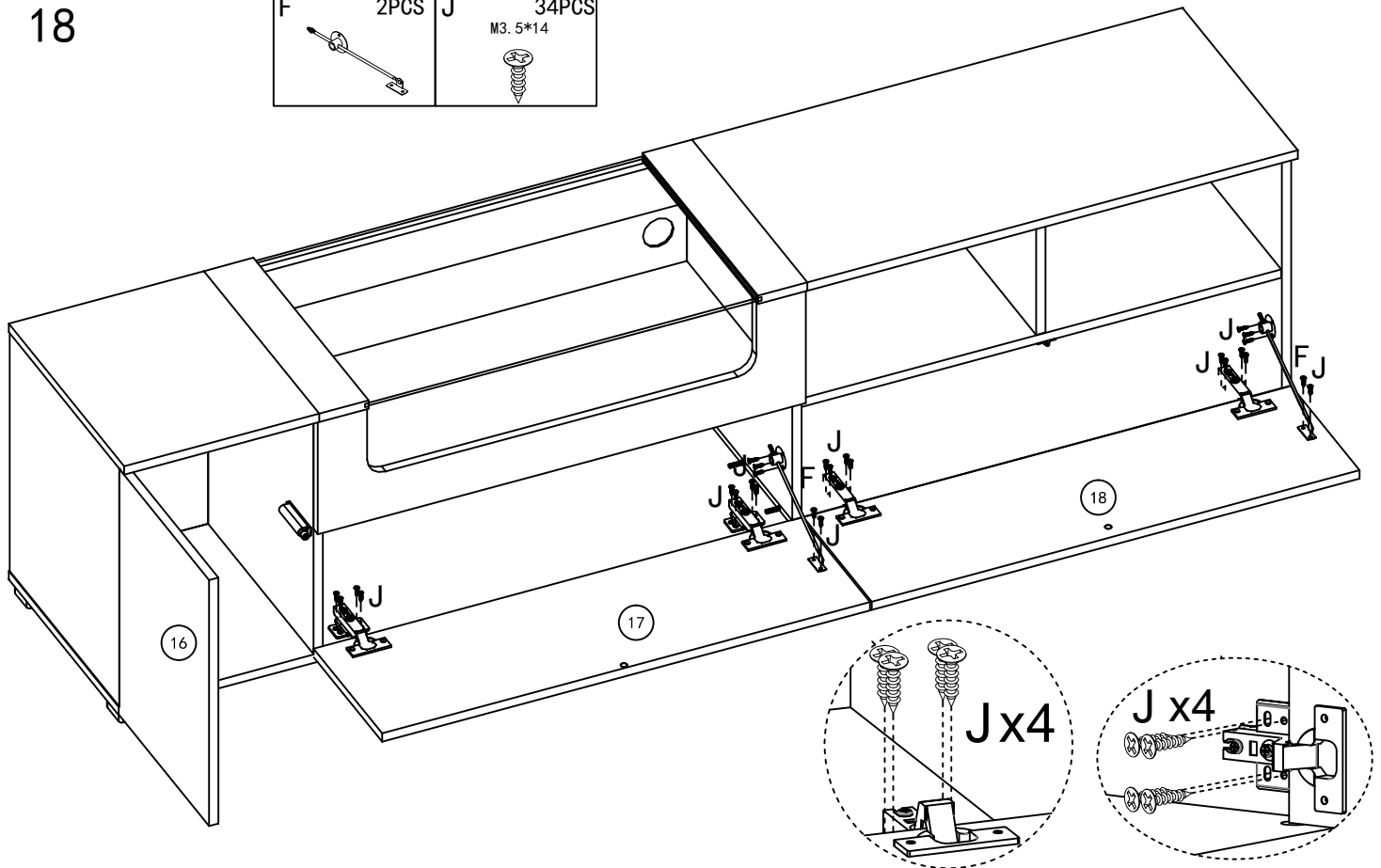
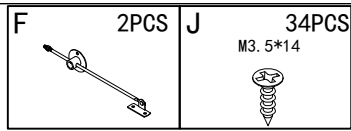
② Please pull the plastic block out of the remote control

16



17

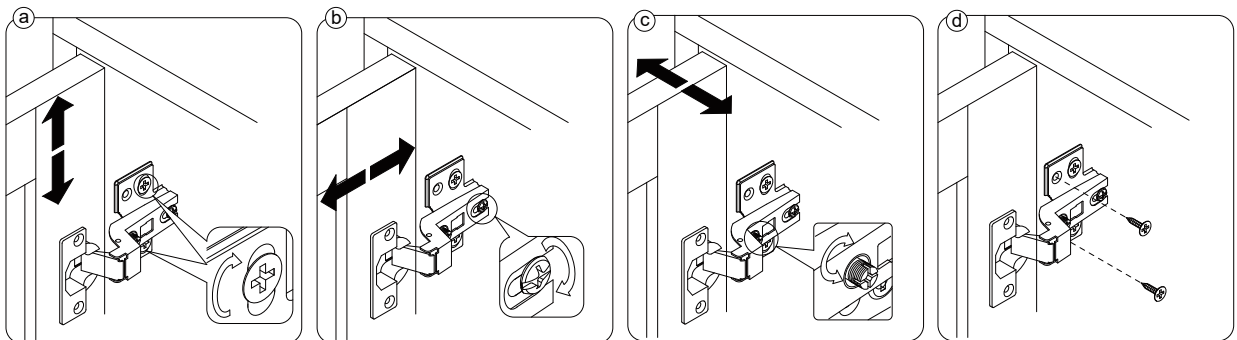




When the hinges are installed, you can refer to the pictures to adjust crevice of the doors till it's perfect:

**If you have any problems during installation, please contact the seller for assistance in time**

**Wenn die Einstellung nicht gut ist, wenden Sie sich bitte rechtzeitig an den VERKÄUFER, um die Einstellungsmethode bereitzustellen**



1. To adjust the doors up and down, please refer to step (a)
2. To adjust the distance between the doors and side panels, please refer to step (b)
3. To adjust the gap between two doors, please refer to step (c)
4. After the adjustment finished, please tight the screws, refer to step (d)

**Wenn die Scharniere installiert sind, können Sie anhand der Bilder den Spalt der Türen anpassen, bis er perfekt ist:**

1. Um die Türen nach oben und unten zu verstellen, siehe Schritt (a).
2. Um den Abstand zwischen den Türen und Seitenwänden anzupassen, siehe Schritt (b).
3. Um den Spalt zwischen zwei Türen anzupassen, befolgen Sie bitte Schritt (c).
4. Nachdem die Einstellung abgeschlossen ist, ziehen Sie bitte die Schrauben fest, siehe Schritt (d).