

PMTS 10-20V

DE

ORIGINALBETRIEBSANLEITUNG
AKKU-
MULTIFUNKTIONSWERKZEUG



 TROTEC

Inhaltsverzeichnis

Hinweise zur Betriebsanleitung 2

Sicherheit..... 3

Informationen über das Gerät..... 8

Transport und Lagerung..... 11

Inbetriebnahme 12

Bedienung..... 16

Nachbestellbares Zubehör 19

Fehler und Störungen..... 19

Wartung 20


Entsorgung..... 21

Konformitätserklärung 22


Hinweise zur Betriebsanleitung

Symbole


-  **Warnung vor elektrischer Spannung**
Dieses Symbol weist darauf hin, dass Gefahren aufgrund von elektrischer Spannung für Leben und Gesundheit von Personen bestehen.
-  **Warnung vor explosionsgefährlichen Stoffen**
Dieses Symbol weist darauf hin, dass Gefahren aufgrund von explosionsgefährlichen Stoffen für Leben und Gesundheit von Personen bestehen.
-  **Warnung vor heißer Oberfläche**
Dieses Symbol weist darauf hin, dass Gefahren aufgrund von heißer Oberfläche für Leben und Gesundheit von Personen bestehen.
-  **Warnung vor spitzem Gegenstand**
Dieses Symbol weist darauf hin, dass Gefahren aufgrund von spitzen Gegenständen für Leben und Gesundheit von Personen bestehen.
-  **Warnung**
Das Signalwort bezeichnet eine Gefährdung mit einem mittleren Risikograd, die, wenn sie nicht vermieden wird, den Tod oder eine schwere Verletzung zur Folge haben kann.


 **Vorsicht**
Das Signalwort bezeichnet eine Gefährdung mit einem niedrigen Risikograd, die, wenn sie nicht vermieden wird, eine geringfügige oder mäßige Verletzung zur Folge haben kann.


Hinweis
Das Signalwort weist auf wichtige Informationen (z. B. auf Sachschäden) hin, aber nicht auf Gefährdungen.


 **Info**
Hinweise mit diesem Symbol helfen Ihnen, Ihre Tätigkeiten schnell und sicher auszuführen.


 **Anleitung beachten**
Hinweise mit diesem Symbol weisen Sie darauf hin, dass die Betriebsanleitung zu beachten ist.

 **Gehörschutz tragen**
Hinweise mit diesem Symbol weisen Sie darauf hin, dass ein Gehörschutz zu benutzen ist.

 **Schutzbrille tragen**
Hinweise mit diesem Symbol weisen Sie darauf hin, dass ein Augenschutz zu benutzen ist.

 **Schutzmaske tragen**
Hinweise mit diesem Symbol weisen Sie darauf hin, dass eine Schutzmaske zu benutzen ist.

 **Schutzkleidung tragen**
Hinweise mit diesem Symbol weisen Sie darauf hin, dass Schutzkleidung zu tragen ist.

 **Schutzhandschuhe tragen**
Hinweise mit diesem Symbol weisen Sie darauf hin, dass Schutzhandschuhe zu tragen sind.

Die aktuelle Fassung der Betriebsanleitung und die EU-Konformitätserklärung können Sie unter folgendem Link herunterladen:



PMTS 10-20V



<https://hub.trotec.com/?id=41429>

Sicherheit

Allgemeine Sicherheitshinweise für Elektrowerkzeuge



Warnung

Lesen Sie alle Sicherheitshinweise, Anweisungen, Bilderungen und technischen Daten, mit denen dieses Elektrowerkzeug versehen ist.

Versäumnisse bei der Einhaltung der nachfolgenden Anweisungen können elektrischen Schlag, Brand und/oder schwere Verletzungen verursachen.

Bewahren Sie alle Sicherheitshinweise und Anweisungen für die Zukunft auf.

Der in den Sicherheitshinweisen verwendete Begriff „*Elektrowerkzeug*“ bezieht sich auf netzbetriebene Elektrowerkzeuge (mit Netzleitung) oder auf akkubetriebene Elektrowerkzeuge (ohne Netzleitung).



Allgemeine Sicherheitshinweise für Elektrowerkzeuge – Arbeitsplatzsicherheit

- **Halten Sie Ihren Arbeitsbereich sauber und gut beleuchtet.** Unordnung oder unbeleuchtete Arbeitsbereiche können zu Unfällen führen.
- **Arbeiten Sie mit dem Elektrowerkzeug nicht in explosionsgefährdeter Umgebung, in der sich brennbare Flüssigkeiten, Gase oder Stäube befinden.** Elektrowerkzeuge erzeugen Funken, die den Staub oder die Dämpfe entzünden können.
- **Halten Sie Kinder und andere Personen während der Benutzung des Elektrowerkzeugs fern.** Bei Ablenkung können Sie die Kontrolle über das Elektrowerkzeug verlieren.



Allgemeine Sicherheitshinweise für Elektrowerkzeuge – Elektrische Sicherheit

- **Der Anschlussstecker des Elektrowerkzeugs muss in die Steckdose passen. Der Stecker darf in keiner Weise verändert werden. Verwenden Sie keine Adapterstecker gemeinsam mit schutzgeerdeten Elektrowerkzeugen.** Unveränderte Stecker und passende Steckdosen verringern das Risiko eines elektrischen Schlages.
- **Vermeiden Sie Körperkontakt mit geerdeten Oberflächen wie von Rohren, Heizungen, Herden und Kühlschränken.** Es besteht ein erhöhtes Risiko durch elektrischen Schlag, wenn Ihr Körper geerdet ist.
- **Halten Sie Elektrowerkzeuge von Regen oder Nässe fern.** Das Eindringen von Wasser in ein Elektrowerkzeug erhöht das Risiko eines elektrischen Schlages.

- **Zweckentfremden Sie die Anschlussleitung nicht, um das Elektrowerkzeug zu tragen, aufzuhängen oder um den Stecker aus der Steckdose zu ziehen. Halten Sie die Anschlussleitung fern von Hitze, Öl, scharfen Kanten oder sich bewegenden Teilen.** Beschädigte oder verwickelte Anschlussleitungen erhöhen das Risiko eines elektrischen Schlages.
- **Wenn Sie mit einem Elektrowerkzeug im Freien arbeiten, verwenden Sie nur Verlängerungsleitungen, die auch für den Außenbereich geeignet sind.** Die Anwendung einer für den Außenbereich geeigneten Verlängerungsleitung verringert das Risiko eines elektrischen Schlages.
- **Wenn der Betrieb des Elektrowerkzeugs in feuchter Umgebung nicht vermeidbar ist, verwenden Sie einen Fehlerstromschutzschalter.** Der Einsatz eines Fehlerstromschutzschalters vermindert das Risiko eines elektrischen Schlages.



Allgemeine Sicherheitshinweise für Elektrowerkzeuge – Sicherheit von Personen

- **Seien Sie aufmerksam, achten Sie darauf, was Sie tun, und gehen Sie mit Vernunft an die Arbeit mit einem Elektrowerkzeug. Benutzen Sie kein Elektrowerkzeug, wenn Sie müde sind oder unter dem Einfluss von Drogen, Alkohol oder Medikamenten stehen.** Ein Moment der Unachtsamkeit beim Gebrauch des Elektrowerkzeugs kann zu ernsthaften Verletzungen führen.



Tragen Sie persönliche Schutzausrüstung und immer eine Schutzbrille. Das Tragen persönlicher Schutzausrüstung, wie Staubmaske, rutschfeste Sicherheitsschuhe, Schutzhelm oder Gehörschutz, je nach Art und Einsatz des Elektrowerkzeugs, verringert das Risiko von Verletzungen.

- **Vermeiden Sie eine unbeabsichtigte Inbetriebnahme. Vergewissern Sie sich, dass das Elektrowerkzeug ausgeschaltet ist, bevor Sie es an die Stromversorgung und / oder den Akku anschließen, es aufnehmen oder tragen.** Wenn Sie beim Tragen des Elektrowerkzeugs den Finger am Schalter haben oder das Elektrowerkzeug eingeschaltet an die Stromversorgung anschließen, kann dies zu Unfällen führen.
- **Entfernen Sie Einstellwerkzeuge oder Schraubenschlüssel, bevor Sie das Elektrowerkzeug einschalten.** Ein Werkzeug oder Schlüssel, der sich in einem drehenden Teil des Elektrowerkzeugs befindet, kann zu Verletzungen führen.

- **Vermeiden Sie eine abnormale Körperhaltung. Sorgen Sie für einen sicheren Stand und halten Sie jederzeit das Gleichgewicht.** Dadurch können Sie das Elektrowerkzeug in unerwarteten Situationen besser kontrollieren.
- **Tragen Sie geeignete Kleidung. Tragen Sie keine weite Kleidung oder Schmuck. Halten Sie Haare und Kleidung fern von sich bewegenden Teilen.** Lockere Kleidung, Schmuck oder lange Haare können von sich bewegenden Teilen erfasst werden.
- **Wenn Staubabsaug- und -auffangeinrichtungen montiert werden können, sind diese anzuschließen und richtig zu verwenden.** Die Verwendung einer Staubabsaugung kann Gefährdungen durch Staub verringern.
- **Wiegen Sie sich nicht in falscher Sicherheit und setzen Sie sich nicht über die Sicherheitsregeln für Elektrowerkzeuge hinweg, auch wenn Sie nach vielfachem Gebrauch mit dem Elektrowerkzeug vertraut sind.** Achtloses Handeln kann binnen Sekundenbruchteilen zu schweren Verletzungen führen.
- **Pflegen Sie Elektrowerkzeuge und Einsatzwerkzeug mit Sorgfalt. Kontrollieren Sie, ob bewegliche Teile einwandfrei funktionieren und nicht klemmen, ob Teile gebrochen oder so beschädigt sind, dass die Funktion des Elektrowerkzeugs beeinträchtigt ist. Lassen Sie beschädigte Teile vor dem Einsatz des Elektrowerkzeuges reparieren.** Viele Unfälle haben ihre Ursache in schlecht gewarteten Elektrowerkzeugen.
- **Halten Sie Schneidwerkzeuge scharf und sauber.** Sorgfältig gepflegte Schneidwerkzeuge mit scharfen Schneidkanten verklemmen sich weniger und sind leichter zu führen.
- **Verwenden Sie Elektrowerkzeug, Einsatzwerkzeug, Einsatzwerkzeuge usw. entsprechend diesen Anweisungen. Berücksichtigen Sie dabei die Arbeitsbedingungen und die auszuführende Tätigkeit.** Der Gebrauch von Elektrowerkzeugen für andere als die vorgesehenen Anwendungen kann zu gefährlichen Situationen führen.
- **Halten Sie Griffe und Griffflächen trocken, sauber und frei von Öl und Fett.** Rutschige Griffe und Griffflächen erlauben keine sichere Bedienung und Kontrolle des Elektrowerkzeugs in unvorhergesehenen Situationen.



Allgemeine Sicherheitshinweise für Elektrowerkzeuge – Verwendung und Behandlung des Elektrowerkzeugs

- **Überlasten Sie das Elektrowerkzeug nicht. Verwenden Sie für Ihre Arbeit das dafür bestimmte Elektrowerkzeug.** Mit dem passenden Elektrowerkzeug arbeiten Sie besser und sicherer im angegebenen Leistungsbereich.
- **Benutzen Sie kein Elektrowerkzeug, dessen Schalter defekt ist.** Ein Elektrowerkzeug, das sich nicht mehr ein- oder ausschalten lässt, ist gefährlich und muss repariert werden.
- **Ziehen Sie den Stecker aus der Steckdose und / oder entfernen Sie einen abnehmbaren Akku, bevor Sie Geräteeinstellungen vornehmen, Einsatzwerkzeugteile wechseln oder das Elektrowerkzeug weglegen.** Diese Vorsichtsmaßnahme verhindert den unbeabsichtigten Start des Elektrowerkzeugs.
- **Bewahren Sie unbenutzte Elektrowerkzeuge außerhalb der Reichweite von Kindern auf. Lassen Sie keine Personen das Elektrowerkzeug benutzen, die mit diesem nicht vertraut sind oder diese Anweisungen nicht gelesen haben.** Elektrowerkzeuge sind gefährlich, wenn sie von unerfahrenen Personen benutzt werden.



Allgemeine Sicherheitshinweise für Elektrowerkzeuge – Verwendung und Behandlung des Akkuwerkzeugs

- **Laden Sie die Akkus nur mit Ladegeräten auf, die vom Hersteller empfohlen werden.** Durch ein Ladegerät, das für eine bestimmte Art von Akkus geeignet ist, besteht Brandgefahr, wenn es mit anderen Akkus verwendet wird.
- **Verwenden Sie nur die dafür vorgesehenen Akkus in den Elektrowerkzeugen.** Der Gebrauch von anderen Akkus kann zu Verletzungen und Brandgefahr führen.
- **Halten Sie den nicht benutzten Akku fern von Büroklammern, Münzen, Schlüsseln, Nägeln, Schrauben oder anderen kleinen Metallgegenständen, die eine Überbrückung der Kontakte verursachen könnten.** Ein Kurzschluss zwischen den Akkukontakten kann Verbrennungen oder Feuer zur Folge haben.
- **Bei falscher Anwendung kann Flüssigkeit aus dem Akku austreten. Vermeiden Sie den Kontakt damit. Bei zufälligem Kontakt mit Wasser abspülen. Wenn die Flüssigkeit in die Augen kommt, nehmen Sie zusätzlich ärztliche Hilfe in Anspruch.** Austretende Akkufflüssigkeit kann zu Hautreizungen oder Verbrennungen führen.
- **Benutzen Sie keinen beschädigten oder veränderten Akku.** Beschädigte oder veränderte Akkus können sich unvorhersehbar verhalten und zu Feuer, Explosion oder Verletzungsgefahr führen.

- **Setzen Sie einen Akku keinem Feuer oder zu hohen Temperaturen aus.** Feuer oder Temperaturen über 130 °C können eine Explosion hervorrufen.
- **Befolgen Sie alle Anweisungen zum Laden und laden Sie den Akku oder das Akkuvwerkzeug niemals außerhalb des in der Betriebsanleitung angegebenen Temperaturbereichs.** Falsches Laden oder Laden außerhalb des zugelassenen Temperaturbereichs kann den Akku zerstören und die Brandgefahr erhöhen.

 **Allgemeine Sicherheitshinweise für Elektrowerkzeuge – Verwendung und Behandlung des Ladegerätes**

- **Dieses Ladegerät kann von Kindern ab 8 Jahren und darüber sowie von Personen mit verringerten physischen, sensorischen oder mentalen Fähigkeiten oder Mangel an Erfahrung und Wissen benutzt werden, wenn sie beaufsichtigt oder bezüglich des sicheren Gebrauchs des Gerätes unterwiesen wurden und die daraus resultierenden Gefahren verstehen. Kinder dürfen nicht mit dem Gerät spielen.** Reinigung und Benutzer-Wartung dürfen nicht von Kindern ohne Beaufsichtigung durchgeführt werden.
- **Setzen Sie niemals nicht wiederaufladbare Batterien in das Ladegerät.** Durch ein Ladegerät, das für eine bestimmte Art von Akkus geeignet ist, besteht Brand- und Explosionsgefahr, wenn es mit anderen Akkus oder nicht wiederaufladbaren Batterien verwendet wird.
- Laden Sie mit dem Ladegerät "Multiflex 20 - 2.0 AC" nur den Li-Ion-Akku "Multiflex 20 - 2.0 DC" mit einer Kapazität von 2,0 Ah (5 Akkuzellen). Die Akkuspannung muss zur Akku-Ladespannung des Ladegerätes passen.

 **Allgemeine Sicherheitshinweise für Elektrowerkzeuge – Service**

- **Lassen Sie Ihr Elektrowerkzeug nur von qualifiziertem Fachpersonal und nur mit Original-Ersatzteilen reparieren.** Damit wird sichergestellt, dass die Sicherheit des Elektrowerkzeugs erhalten bleibt.
- **Warten Sie niemals beschädigte Akkus.** Sämtliche Wartung von Akkus sollte nur durch den Hersteller oder bevollmächtigte Kundendienststellen erfolgen.

 **Sicherheitshinweise für Multifunktionswerkzeuge**

- **Halten Sie das Elektrowerkzeug an den isolierten Griffflächen, wenn Sie Arbeiten ausführen, bei denen das Einsatzwerkzeug verborgene Stromleitungen treffen kann.** Der Kontakt mit einer spannungsführenden Leitung kann auch metallene Geräte unter Spannung setzen und zu einem elektrischen Schlag führen.

- **Verwenden Sie das Elektrowerkzeug nur für Trockenschliff.** Das Eindringen von Wasser in ein Elektrogerät erhöht das Risiko eines elektrischen Schlages.



Warnung

Brandgefahr! Vermeiden Sie eine Überhitzung des Schleifgutes und des Schleifers. Entleeren Sie vor Arbeitspausen stets den Staubbehälter.

Schleifstaub im Staubsack, Microfilter, Papiersack (oder im Filtersack bzw. Filter des Staubsaugers) kann sich unter ungünstigen Bedingungen, wie Funkenflug beim Schleifen von Metallen, selbst entzünden. Besondere Gefahr besteht, wenn der Schleifstaub mit Lack-, Polyurethanresten oder anderen chemischen Stoffen vermischt ist und das Schleifgut nach langem Arbeiten heiß ist.

- **Halten Sie die Hände vom Sägebereich fern. Greifen Sie nicht unter das Werkstück.** Bei Kontakt mit dem Sägeblatt besteht Verletzungsgefahr.
- **Verwenden Sie geeignete Suchgeräte, um verborgene Versorgungsleitungen aufzuspüren, oder ziehen Sie die örtlichen Versorgungsgesellschaften hinzu.** Kontakt mit Elektroleitungen kann zu Feuer und elektrischem Schlag führen. Beschädigung einer Gasleitung kann zur Explosion führen. Eindringen in eine Wasserleitung verursacht Sachbeschädigung oder kann einen elektrischen Schlag verursachen.
- **Halten Sie das Elektrowerkzeug beim Arbeiten fest mit beiden Händen und sorgen Sie für einen sicheren Stand.** Das Elektrowerkzeug wird mit zwei Händen sicherer geführt.
- **Benutzen Sie den mit dem Gerät gelieferten Anti-Vibrationshandgriff.** Der Verlust der Kontrolle über das Elektrowerkzeug kann zu Verletzungen führen.
- **Sichern Sie das Werkstück.** Ein mit Spannvorrichtungen oder Schraubstock festgehaltenes Werkstück ist sicherer gehalten als mit der Hand.



Tragen Sie beim Wechsel der Einsatzwerkzeuge Schutzhandschuhe. Einsatzwerkzeuge werden bei längerem Gebrauch warm.

- **Schaben Sie keine angefeuchteten Materialien (z. B. Tapeten) und nicht auf feuchtem Untergrund.** Das Eindringen von Wasser in ein Elektrowerkzeug erhöht das Risiko eines elektrischen Schlages.
- **Behandeln Sie die zu bearbeitende Fläche nicht mit lösungsmittelhaltigen Flüssigkeiten.** Durch die Erwärmung der Werkstoffe beim Schaben können giftige Dämpfe entstehen.
- **Seien Sie beim Umgang mit Schaber und Messer besonders vorsichtig.** Die Werkzeuge sind sehr scharf, es besteht Verletzungsgefahr.

- Sorgen Sie bei der Bearbeitung von Kunststoffen, Farben, Lacken, etc. für ausreichende Belüftung.
- Warten Sie bis zum Stillstand des Gerätes, bevor Sie es ablegen.

Bestimmungsgemäße Verwendung

Verwenden Sie das Gerät PMTS 10-20V ausschließlich zum:

- Sägen und Trennen von
 - Holz
 - Kunststoff
 - Gips
 - Nichteisen-Metallen
 - Befestigungselementen (z. B. Schrauben, Nägel, Klammern, etc.)
- Bearbeiten von weichen Wandfliesen
- Schleifen und Schaben kleiner, trockener Flächen

unter Einhaltung der technischen Daten.

Wir empfehlen, das Elektrowerkzeug mit Original-Zubehör von Trotec zu verwenden.

Vorhersehbare Fehlanwendung

Verwenden Sie das Gerät PMTS 10-20V nicht zum:

- Zerspanen von Fliesen
- Sägen von großen Schrauben oder Edelstahl
- Bearbeiten von Werkstücken unter Wasserzufuhr

Benutzen Sie das Gerät nur in wettergeschützter Umgebung.

Eine andere Verwendung als die im Kapitel Bestimmungsgemäße Verwendung beschriebene gilt als vernünftigerweise vorhersehbare Fehlanwendung.

Personalqualifikation

Personen, die dieses Gerät verwenden, müssen:

- sich der Gefahren bewusst sein, die beim Arbeiten mit Elektrogeräten in feuchter Umgebung entstehen.
- die Betriebsanleitung, insbesondere das Kapitel Sicherheit, gelesen und verstanden haben.

Sicherheitszeichen und Schilder auf dem Akku und dem Ladegerät

Hinweis

Entfernen Sie keine Sicherheitszeichen, Aufkleber oder Etiketten vom Gerät. Halten Sie alle Sicherheitszeichen, Aufkleber und Etiketten in einem lesbaren Zustand.

Folgende Sicherheitszeichen und Schilder sind auf dem Akku angebracht:



Warnung vor Explosionsgefahr!

Diese Symbole weisen Sie auf Folgendes hin: Setzen Sie den Akku keinem Feuer oder zu hohen Temperaturen aus! Bringen Sie den Akku nicht in Kontakt mit Wasser oder Feuer! Vermeiden Sie direkte Sonneneinstrahlung und Feuchtigkeit. Es besteht Explosionsgefahr!



Laden Sie den Akku niemals bei Umgebungstemperaturen unter 10 °C oder über 40 °C. Falsches Laden oder Laden außerhalb des zugelassenen Temperaturbereichs kann den Akku zerstören und die Brandgefahr erhöhen.



Beachten Sie die richtige Entsorgung des Akkus!

Dieses Symbol weist Sie auf Folgendes hin: Achten Sie auf die richtige Entsorgung des Akkus und entsorgen Sie diesen auf keinen Fall im Abwasser oder in den öffentlichen Gewässern. Der Akku enthält reizende, ätzende und giftige Stoffe, die ein erhebliches Risiko für Mensch und Umwelt darstellen.

Folgende Sicherheitszeichen und Schilder sind auf dem Ladegerät angebracht:



Dieses Symbol weist Sie auf Folgendes hin: Lesen Sie vor dem Laden des Akkus die Betriebsanleitung bzw. Bedienungsanleitung.



Dieses Symbol weist Sie auf Folgendes hin: Verwenden Sie das Ladegerät zum Aufladen des Akkus nur in trockenen Innenbereichen, nicht in Außenbereichen.

Persönliche Schutzausrüstung



Tragen Sie Gehörschutz.

Die Einwirkung von Lärm kann Hörverlust bewirken.



Tragen Sie eine Schutzbrille.

Sie schützen dadurch Ihre Augen vor absplitternden, herunterfallenden und herumfliegenden Abbruchteilen, die Verletzungen verursachen können.



Tragen Sie eine Schutzmaske.

Sie schützen sich so vor dem Einatmen von gesundheitsschädlichen Stäuben, die beim Bearbeiten von Werkstücken entstehen können.



Tragen Sie Schutzhandschuhe.

Sie schützen dadurch Ihre Hände vor Verbrennungen, Quetschungen und Hautabschürfungen.



Tragen Sie enganliegende Schutzkleidung.

Sie schützen sich dadurch vor der Gefahr, dass Kleidung durch rotierende Teile eingezogen wird.

Restgefahren



Warnung vor elektrischer Spannung

Elektrischer Schlag durch unzureichende Isolierung. Kontrollieren Sie das Gerät vor jedem Gebrauch auf Beschädigungen und ordnungsgemäße Funktion. Wenn Sie Beschädigungen feststellen, setzen Sie das Gerät nicht mehr ein. Verwenden Sie das Gerät nicht, wenn das Gerät oder Ihre Hände feucht oder nass sind!



Warnung vor elektrischer Spannung

Arbeiten an elektrischen Bauteilen dürfen nur von einem autorisierten Fachbetrieb durchgeführt werden!



Warnung vor elektrischer Spannung

Entfernen Sie vor allen Arbeiten am Gerät den Netzstecker aus der Netzsteckdose und den Akku aus dem Gerät! Ziehen Sie das Netzkabel aus der Netzsteckdose, indem Sie es am Netzstecker anfassen.



Warnung vor elektrischer Spannung

Es besteht Kurzschlussgefahr durch in das Gehäuse eindringende Flüssigkeiten! Tauchen Sie das Gerät und das Zubehör nicht unter Wasser. Achten Sie darauf, dass kein Wasser oder andere Flüssigkeiten in das Gehäuse gelangen.



Warnung vor explosionsgefährlichen Stoffen

Setzen Sie den Akku keinen Temperaturen über 45 °C aus! Bringen Sie den Akku nicht in Kontakt mit Wasser oder Feuer! Vermeiden Sie direkte Sonneneinstrahlung und Feuchtigkeit. Es besteht Explosionsgefahr!



Warnung vor heißer Oberfläche

Das Einsatzwerkzeug kann nach der Verwendung noch heiß sein. Es besteht Verbrennungsgefahr beim Berühren des Einsatzwerkzeugs. Berühren Sie das Einsatzwerkzeug nicht mit bloßen Händen! Tragen Sie Schutzhandschuhe!



Warnung vor spitzem Gegenstand

Teile des Sägeblattes sind spitz. Es besteht die Gefahr von Verletzungen bei unvorsichtiger Handhabung. Tragen Sie Schutzhandschuhe!



Warnung

Giftige Stäube!



Die durch die Bearbeitung entstehenden schädlichen / giftigen Stäube stellen eine Gesundheitsgefährdung für die Bedienperson oder in der Nähe befindliche Personen dar.



Tragen Sie Schutzbrille und Staubmaske!



Warnung

Bearbeiten Sie kein asbesthaltiges Material. Asbest gilt als krebserregend.



Warnung

Vergewissern Sie sich, dass Sie nicht auf Strom-, Gas- oder Wasserleitungen stoßen, wenn Sie mit einem Elektrowerkzeug arbeiten. Prüfen Sie ggf. mit einem Leitungssucher, bevor Sie in eine Wand bohren bzw. diese aufschlitzen.



Warnung

Gefahr von Verletzungen, die durch herumfliegende Teile oder brechende Werkzeugaufsätze verursacht werden.



Warnung

Von diesem Gerät können Gefahren ausgehen, wenn es von nicht eingewiesenen Personen unsachgemäß oder nicht bestimmungsgemäß eingesetzt wird! Beachten Sie die Personalqualifikationen!



Warnung

Das Gerät ist kein Spielzeug und gehört nicht in Kinderhände.



Warnung

Erstickungsgefahr! Lassen Sie das Verpackungsmaterial nicht achtlos liegen. Es könnte für Kinder zu einem gefährlichen Spielzeug werden.



Vorsicht

Schwingungsemissionen können Gesundheitsschäden verursachen, falls das Gerät über einen längeren Zeitraum verwendet oder nicht ordnungsgemäß geführt und gewartet wird.



Vorsicht

Halten Sie ausreichend Abstand zu Wärmequellen.

Hinweis

Wenn Sie das Gerät unsachgemäß lagern oder transportieren, kann das Gerät beschädigt werden. Beachten Sie die Informationen zum Transport und zur Lagerung des Gerätes.

Verhalten im Notfall / Not-Halt-Funktion

Not-Halt:

Durch Herausziehen des Akkus wird die Funktion des Gerätes umgehend gestoppt. Um das Gerät gegen versehentliches Wiederstarten zu sichern, lassen Sie den Akku herausgezogen.

Verhalten im Notfall:

1. Schalten Sie das Gerät aus.
2. Entnehmen Sie im Notfall den Akku aus dem Gerät: Halten Sie die Entriegelungstaste des Akkus fest und ziehen Sie den Akku vom Gerät, wie im Kapitel "Akku entnehmen" beschrieben.
3. Setzen Sie den Akku nicht wieder ein, wenn das Gerät defekt ist.

Informationen über das Gerät**Gerätebeschreibung**

Mit dem kabellosen Multifunktionswerkzeug PMTS 10-20V benötigen Sie keinen Stromanschluss an Ihrem Arbeitsplatz.

Durch den oszillierenden Antrieb schwingt das Einsatzwerkzeug bis zu 19.000 mal pro Minute um 3,2° hin und her. Das ermöglicht präzises Arbeiten auf engstem Raum.

Die integrierte Schwingzahlvorwahl erlaubt es, bei jeder Anwendung die optimale Kraft einzusetzen.

Mit dem Schnellspannsystem gelingt Ihnen der werkzeuglose Zubehörwechsel in wenigen Sekunden.

Optimale Führung und vibrationsgedämpftes Arbeiten durch den Anti-Vibrationshandgriff.

Es ist besonders zum randnahen und bündigen Arbeiten geeignet.

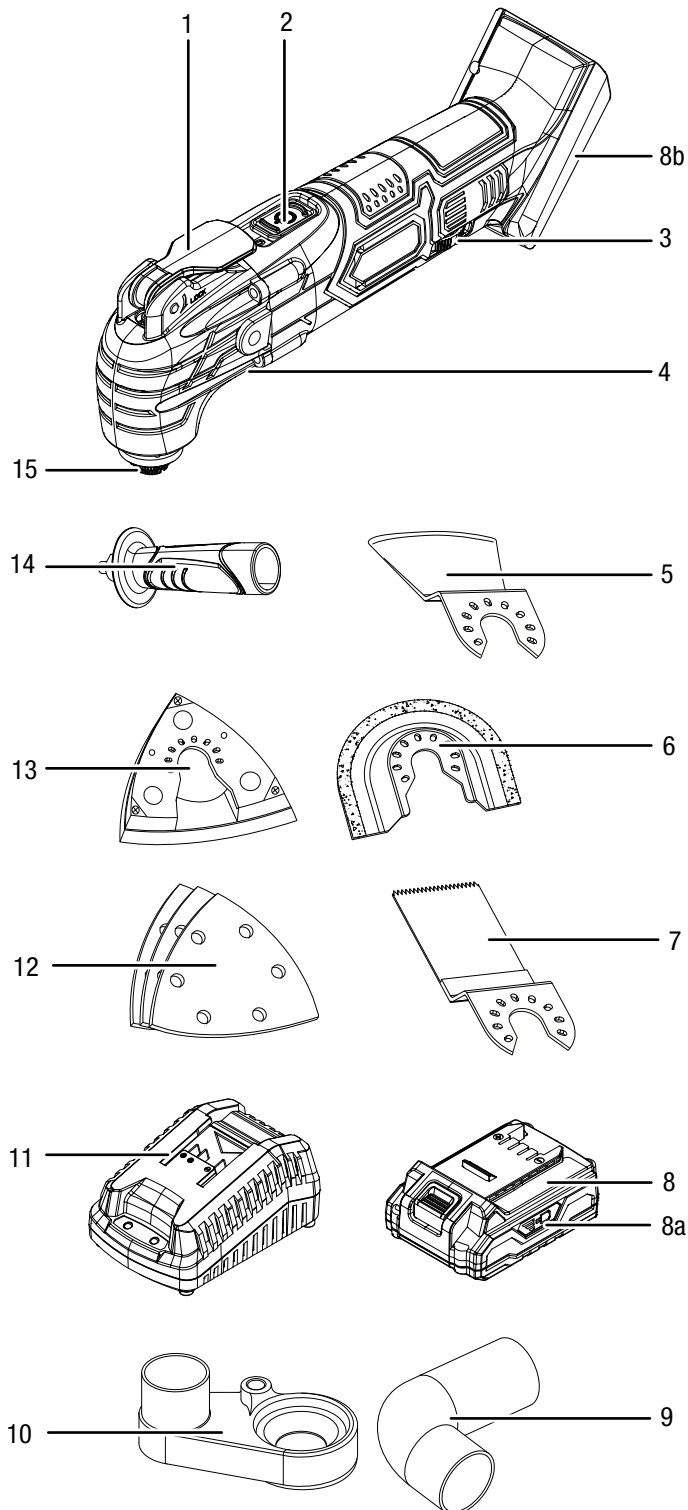
Gegen starke Staub- und Dreckentwicklung bei Schleifarbeiten schließen Sie die praktische Staubabsaugung (im Lieferumfang enthalten) einfach am Staubsauger an.

Mit der integrierten LED-Arbeitsleuchte kann das Werkstück bzw. die Arbeitsfläche besser ausgeleuchtet werden.

Der Akku verfügt über eine eigene Kapazitätsanzeige, mit der Sie den Ladezustand feststellen können, ohne dass der Akku am Gerät angeschlossen sein muss.

Für noch mehr Einsatzmöglichkeiten können Sie Ihr Multifunktionswerkzeug mit weiterem Zubehör kombinieren, zum Beispiel das Original Trotec Zubehör-Set zur Badsanierung.

Gerätedarstellung

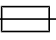



Nr.	Bezeichnung
1	Hebel für die Werkzeugentriegelung
2	Ein-/Ausschalter
3	Stellrad Schwingzahlvorwahl
4	LED-Arbeitsleuchte
5	Schabmesser HCS SC 80/31 zum Entfernen von Fliesenkleber, Silikon, Mörtel, Farbresten
6	Diamantsägeblatt T65
7	Tauchsägeblatt HCS CS 95/41 für Holz und Gipskarton
8	Akku
8a	Akku-Kapazitätsanzeige
8b	Aufnahme für Akku
9	Winkeladapter
10	Staubabsaugung
11	Schnell-Ladegerät
12	Kletthaftendes Dreieckschleifpapier (3 x Holz, 3 x Metall)
13	Delta-Schleifplatte
14	Anti-Vibrationshandgriff
15	Werkzeugaufnahme mit Spannschraube

Lieferumfang

- 1 x Multifunktionswerkzeug PMTS 10-20V
- 1 x Akku
- 1 x Schnell-Ladegerät
- 1 x Diamantsägeblatt T65 für Fliesen
- 1 x Tauchsägeblatt HCS CS 95/41 für Holz und Gipskarton
- 1 x Schabmesser HCS SC 80/31 zum Entfernen von Fliesenkleber, Silikon, Mörtel, Farbresten
- 6 x Kletthaftendes Dreieckschleifpapier (3 x Holz, 3 x Metall)
- 1 x Delta-Schleifplatte
- 1 x Staubabsaugung
- 1 x Winkeladapter
- 1 x Anti-Vibrationshandgriff
- 1 x Transportkoffer
- 1 x Anleitung

Technische Daten

Parameter	Wert
Modell	PMTS 10-20V
Nennspannung	20 V ---
Bemessungswert der Leerlaufdrehzahl	5.000 - 19.000 min^{-1}
Oszillationswinkel	3,2°
Gewicht	1,25 kg
Akku	Multiflex 20 - 2.0 DC
Typ	Li-Ion
Nennspannung	20 V ---
Nennkapazität	2,0 Ah
Akkuzellen	5 Zellen
Kapazität	40 Wh
Schnell-Ladegerät	Multiflex 20 - 2.0 AC
Eingang	
Nennspannung	230 – 240 V / 50 Hz
Leistungsaufnahme	65 W
Ausgang	
Nennspannung	21,5 V ---
Ladestrom	2,4 A
Sicherung 	T 3,15 A
Ladedauer	1 h
Kabellänge	1,5 m
Schutzklasse	II (Doppelisolierung) / 
Vibrationsinformation nach EN 62841	
Schwingungsemissionsgesamtwert:	
Schwingungsemissionswert am Gerätegriff a_h	20,2 m/s^2
Unsicherheit K	1,5 m/s^2
Schallwerte nach EN 62841	
Schalldruckpegel	71 dB(A)
Schalleistungspegel	82 dB(A)
Unsicherheit K	3 dB



Tragen Sie Gehörschutz.

Die Einwirkung von Lärm kann Hörverlust bewirken.

Hinweise zu den Geräusch- und Vibrationsinformationen:

- Die angegebenen Schwingungsgesamtwerte **und die angegebenen Geräuschemissionswerte** sind entsprechend einem in EN 62841 genormten Prüfverfahren gemessen worden und können zum Vergleich eines Elektrowerkzeugs mit einem anderen verwendet werden.
- Die angegebenen Schwingungsgesamtwerte **und die angegebenen Geräuschemissionswerte** können auch zu einer vorläufigen Einschätzung der Belastung verwendet werden.



Vorsicht

Schwingungsemissionen können Gesundheitsschäden verursachen, falls das Gerät über einen längeren Zeitraum verwendet oder nicht ordnungsgemäß geführt und gewartet wird.

- Die Schwingungs- **und Geräuschemissionen** können während der tatsächlichen Benutzung des Elektrowerkzeugs von den Angabewerten abweichen, abhängig von der Art und Weise, in der das Elektrowerkzeug verwendet wird, insbesondere, welche Art von Werkstück bearbeitet wird. Versuchen Sie, die Belastung durch Vibrationen so gering wie möglich zu halten. Beispielhafte Maßnahmen zur Verringerung der Vibrationsbelastung sind das Tragen von Handschuhen beim Gebrauch des Werkzeugs und die Begrenzung der Arbeitszeit. Dabei sind alle Anteile des Betriebszyklus sind zu berücksichtigen (beispielsweise Zeiten, in denen das Elektrowerkzeug abgeschaltet ist, und solche, in denen es zwar eingeschaltet ist, aber ohne Belastung läuft).

Transport und Lagerung

Hinweis

Wenn Sie das Gerät unsachgemäß lagern oder transportieren, kann das Gerät beschädigt werden. Beachten Sie die Informationen zum Transport und zur Lagerung des Gerätes.

Transport

Verwenden Sie zum Transport des Gerätes den im Lieferumfang enthaltenen Transportkoffer, um das Gerät vor Einwirkungen von außen zu schützen.

Beachten Sie folgende Hinweise **vor** jedem Transport:

- Schalten Sie das Gerät aus.
- Ziehen Sie das Netzkabel des Ladegerätes aus der Netzsteckdose, indem Sie es am Netzstecker anfassen.
- Lassen Sie das Gerät abkühlen.
- Entfernen Sie den Akku aus dem Gerät.
- Entfernen Sie das Werkzeug aus der Werkzeugaufnahme.
- Entfernen Sie ggf. die Staubabsaugung vom Gerät.

Die enthaltenen Li-Ionen-Akkus unterliegen den Anforderungen des Gefahrgutrechts.

Beachten Sie folgende Hinweise zum Transport bzw. Versand von Li-Ionen-Akkus:

- Die Akkus können durch den Benutzer ohne weitere Auflagen auf der Straße transportiert werden.
- Beim Versand durch Dritte (z. B. Lufttransport oder Spedition) sind besondere Anforderungen an Verpackung und Kennzeichnung zu beachten. Hier muss bei der Vorbereitung des Versandstückes ein Gefahrgut-Experte hinzugezogen werden.
 - Versenden Sie Akkus nur, wenn das Gehäuse unbeschädigt ist.
 - Kleben Sie offene Kontakte ab und verpacken Sie den Akku so, dass er sich nicht in der Verpackung bewegt.
 - Bitte beachten Sie auch eventuelle weiterführende nationale Vorschriften.

Lagerung

Beachten Sie folgende Hinweise **vor** jeder Lagerung:

- Schalten Sie das Gerät aus.
- Ziehen Sie das Netzkabel des Ladegerätes aus der Netzsteckdose, indem Sie es am Netzstecker anfassen.
- Lassen Sie das Gerät abkühlen.
- Entfernen Sie den Akku aus dem Gerät.
- Entfernen Sie das Werkzeug aus der Werkzeugaufnahme.
- Entfernen Sie ggf. die Staubabsaugung vom Gerät.
- Reinigen Sie das Gerät wie im Kapitel Wartung beschrieben.
- Verwenden Sie zur Lagerung des Gerätes den im Lieferumfang enthaltenen Transportkoffer, um das Gerät vor Einwirkungen von außen zu schützen.
- Lagern Sie keine vollständig entladenen Li-Ionen Akkus. Die Lagerung von entladenen Akkus kann zur Tiefenentladung und somit zur Beschädigung des Akkus führen.

Halten Sie bei Nichtbenutzung des Gerätes die folgenden Lagerbedingungen ein:

- trocken und vor Frost und Hitze geschützt
- Umgebungstemperatur unter 45 °C
- im Transportkoffer an einem vor Staub und direkter Sonneneinstrahlung geschützten Platz

Inbetriebnahme

Gerät auspacken

- Entnehmen Sie den Transportkoffer aus der Verpackung.



Warnung vor elektrischer Spannung

Elektrischer Schlag durch unzureichende Isolierung. Kontrollieren Sie das Gerät vor jedem Gebrauch auf Beschädigungen und ordnungsgemäße Funktion. Wenn Sie Beschädigungen feststellen, setzen Sie das Gerät nicht mehr ein.

Verwenden Sie das Gerät nicht, wenn das Gerät oder Ihre Hände feucht oder nass sind!

- Kontrollieren Sie den Inhalt des Transportkoffers auf Vollständigkeit und achten Sie auf Beschädigungen.



Warnung

Erstickengefahr!

Lassen Sie das Verpackungsmaterial nicht achtlos liegen. Es könnte für Kinder zu einem gefährlichen Spielzeug werden.

- Entsorgen Sie das Verpackungsmaterial entsprechend der nationalen Gesetzgebung.

Akku laden

Hinweis

Der Akku kann bei unsachgemäßer Aufladung beschädigt werden.

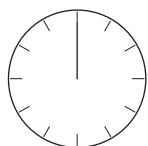
Ziehen Sie den Netzstecker des Ladegerätes vor jedem Einlegen und Entnehmen des Akkus.

Laden Sie den Akku niemals bei Umgebungstemperaturen unter 10 °C oder über 40 °C.

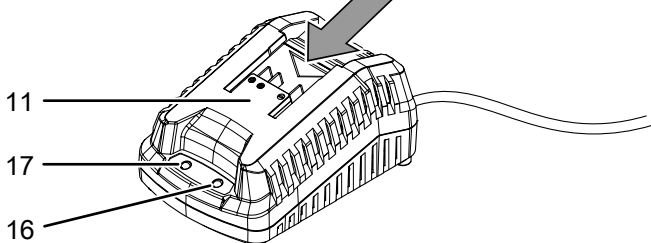
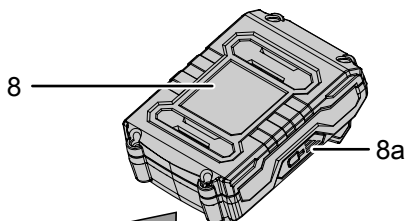
Der Akku ist bei Lieferung teilgeladen, um eine Beschädigung des Akkus durch Tiefenentladung zu verhindern.

Der Akku sollte vor der Erstinbetriebnahme und bei schwacher Akkuleistung (es leuchtet nur noch die rote LED der Akku-Kapazitätsanzeige (8a)) aufgeladen werden. Gehen Sie dazu wie folgt vor:

1. Schieben Sie den Akku (8) wie dargestellt auf das Schnellladegerät (11), bis dieser einrastet.



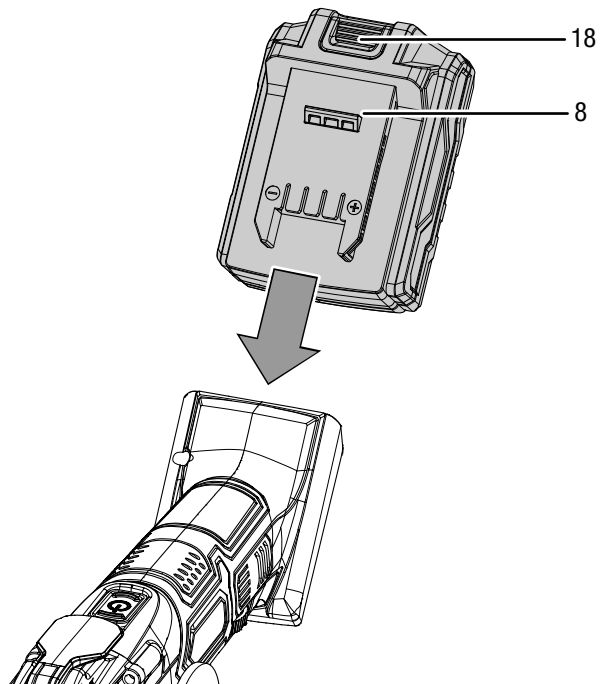
1 h



2. Stecken Sie den Netzstecker des Schnellladegerätes (11) in eine ordnungsgemäß abgesicherte Netzsteckdose.
 - ⇒ Die rote Akku-LED (16) leuchtet.
 - ⇒ Die Ladezeit beträgt ca. eine Stunde.
3. Warten Sie, bis die rote Akku-LED (16) erlischt und die grüne Akku-LED (17) leuchtet.
 - ⇒ Der Akku (8) ist vollständig geladen.
4. Ziehen Sie das Netzkabel des Schnellladegerätes (11) aus der Netzsteckdose, indem Sie es am Netzstecker anfassen.
 - ⇒ Akku (8) und Schnellladegerät (11) haben sich während des Ladevorgangs ggf. erwärmt. Lassen Sie den Akku (8) auf Raumtemperatur abkühlen.
5. Entfernen Sie den Akku (8) wieder aus dem Schnellladegerät (11), indem Sie die Entriegelungstaste (18) festhalten und den Akku (8) vom Schnellladegerät (11) ziehen.

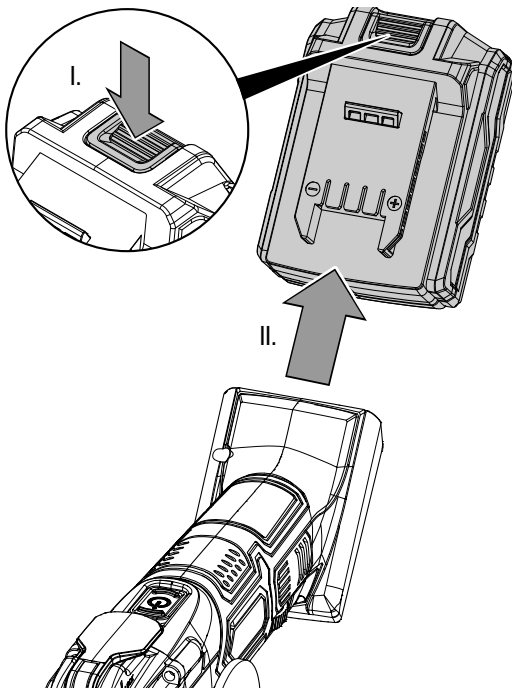
Akku einsetzen

1. Schieben Sie den Akku (8) auf das Gerät, bis dieser einrastet.



Akku entnehmen

1. Lösen Sie den Akku (8) vom Gerät, indem Sie die Entriegelungstaste (18) festhalten (I.) und den Akku vom Gerät ziehen (II.).



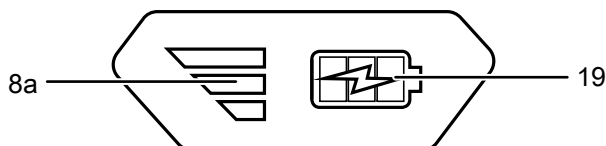
2. Laden Sie den Akku (8) bei Bedarf, wie unter *Akku laden* beschrieben.

Ladezustand des Akkus prüfen

Der Akku verfügt über eine integrierte Kapazitätsanzeige. Der Ladezustand wird über die drei LEDs der Akku-Kapazitätsanzeige (8a) wie folgt angezeigt:

LED Farbe	Bedeutung
Grün – Orange – Rot	maximale Ladung / Leistung
Orange – Rot	mittlere Ladung / Leistung
Rot	schwache Ladung – Akku aufladen

1. Drücken Sie auf das Batterie-Symbol (19) am Akku (8).
⇒ Sie können den Ladezustand an der Akku-Kapazitätsanzeige (8a) ablesen.



Griffmontage



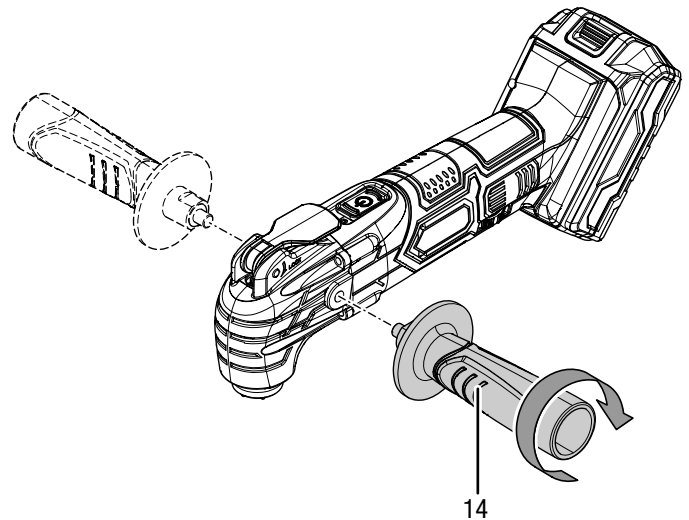
Info

Für präzise und sichere Führung benutzen Sie den mitgelieferten Anti-Vibrationshandgriff.

Vor der Inbetriebnahme sollte der Anti-Vibrationshandgriff (14) montiert werden.

Gehen Sie dazu wie folgt vor:

1. Schrauben Sie den Anti-Vibrationshandgriff (14) im Uhrzeigersinn wahlweise rechts oder links am Gehäuse in das Gewinde.



2. Prüfen Sie den Anti-Vibrationshandgriff (14) auf festen Sitz.
3. Zur Demontage schrauben Sie den Anti-Vibrationshandgriff (14) gegen den Uhrzeigersinn los.

Werkzeug wechseln



Warnung vor elektrischer Spannung

Entfernen Sie vor allen Arbeiten am Gerät den Netzstecker aus der Netzsteckdose und den Akku aus dem Gerät!

Ziehen Sie das Netzkabel aus der Netzsteckdose, indem Sie es am Netzstecker anfassen.



Schutzhandschuhe tragen

Tragen Sie beim Einsetzen oder Wechseln von Werkzeugen geeignete Schutzhandschuhe.

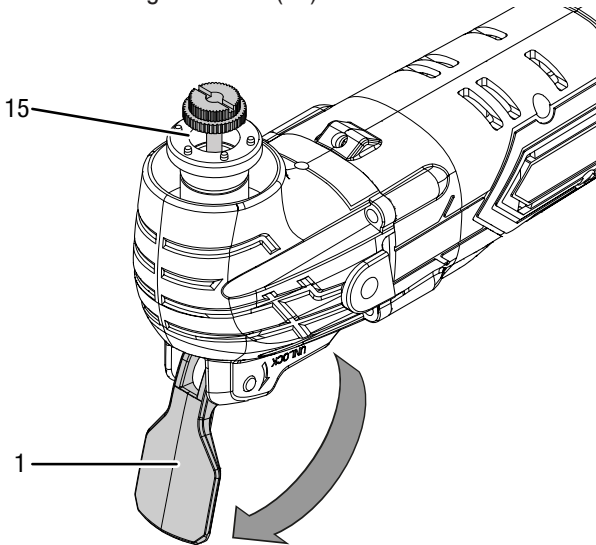


Info

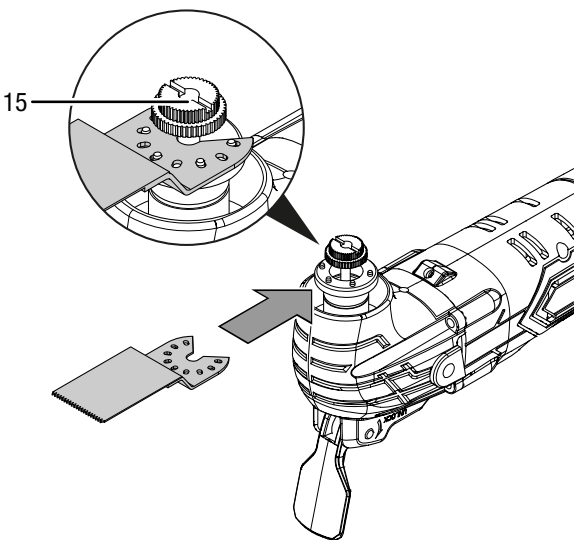
Vor dem Werkzeugwechsel ggf. die Staubabsaugung anbringen.

1. Klappen Sie den Hebel für die Werkzeuentriegelung (1) vollständig auf.

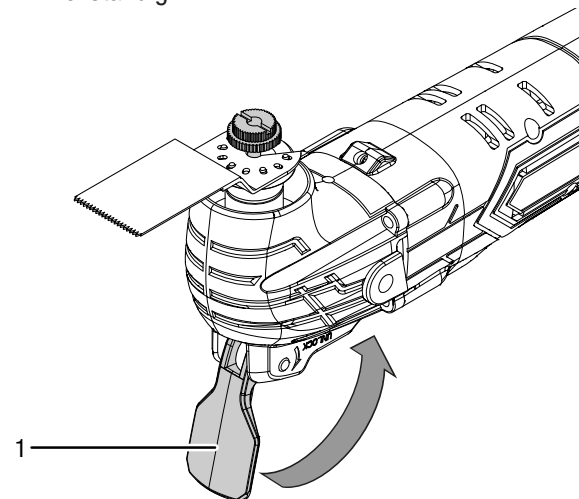
2. Entnehmen Sie ggf. das Werkzeug aus der Werkzeugaufnahme (15).



3. Setzen Sie das benötigte Werkzeug in die Werkzeugaufnahme (15) ein.
Sie können die Einsatzwerkzeuge in variabler Arbeitsrichtung in die Werkzeugaufnahme (15) einsetzen.



4. Schließen Sie den Hebel für die Werkzeugentriegelung (1) vollständig.



5. Überprüfen Sie das Werkzeug auf richtige Arretierung.



Info

Im Lieferumfang enthaltene Werkzeuge sind offene Werkzeuge.
Handelsübliche geschlossene Werkzeuge können jedoch verwendet werden.

Geschlossenes Werkzeug wechseln

Bei der Verwendung von geschlossenen Einsatzwerkzeugen muss die Spanschraube gelöst werden, um das Einsatzwerkzeug einzusetzen.



Warnung vor elektrischer Spannung

Entfernen Sie vor allen Arbeiten am Gerät den Netzstecker aus der Netzsteckdose und den Akku aus dem Gerät!
Ziehen Sie das Netzkabel aus der Netzsteckdose, indem Sie es am Netzstecker anfassen.



Schutzhandschuhe tragen

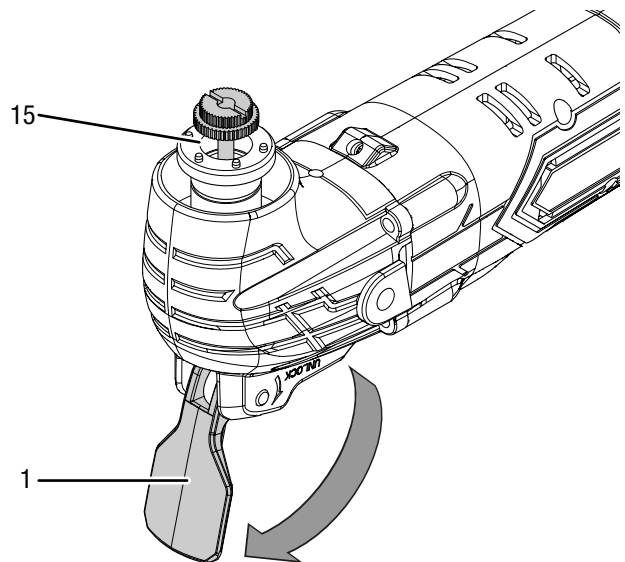
Tragen Sie beim Einsetzen oder Wechseln von Werkzeugen geeignete Schutzhandschuhe.



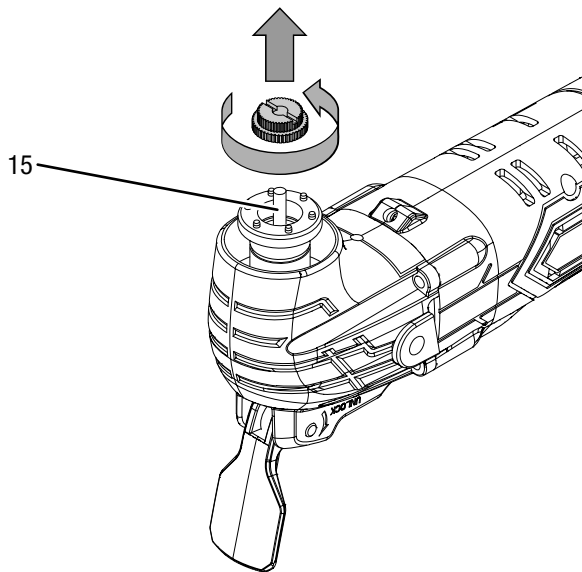
Info

Vor dem Werkzeugwechsel ggf. die Staubabsaugung anbringen.

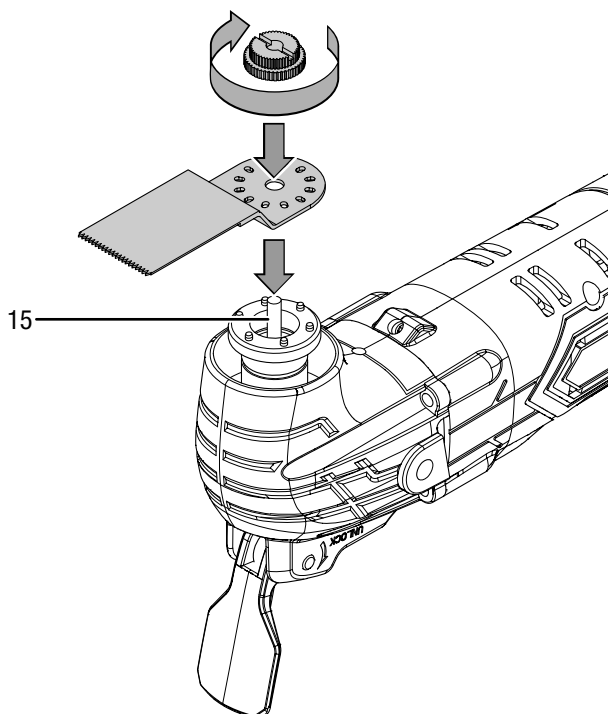
1. Klappen Sie den Hebel für die Werkzeugentriegelung (1) vollständig auf.
2. Entnehmen Sie ggf. das Werkzeug aus der Werkzeugaufnahme (15).



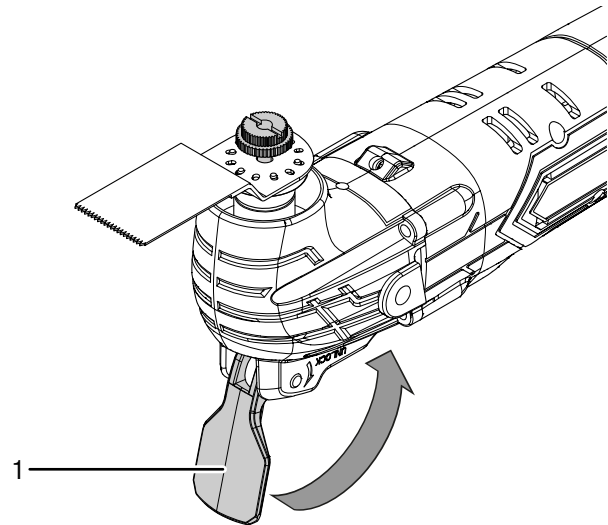
3. Lösen Sie die Spannschraube von der Werkzeugaufnahme (15), indem Sie die Spannschraube gegen den Uhrzeigersinn herausdrehen.



4. Setzen Sie das benötigte Werkzeug in die Werkzeugaufnahme (15) ein.
5. Befestigen Sie die Spannschraube an der Werkzeugaufnahme (15), indem Sie die Spannschraube im Uhrzeigersinn hineindrehen.



6. Schließen Sie den Hebel für die Werkzeugentriegelung (1) vollständig.

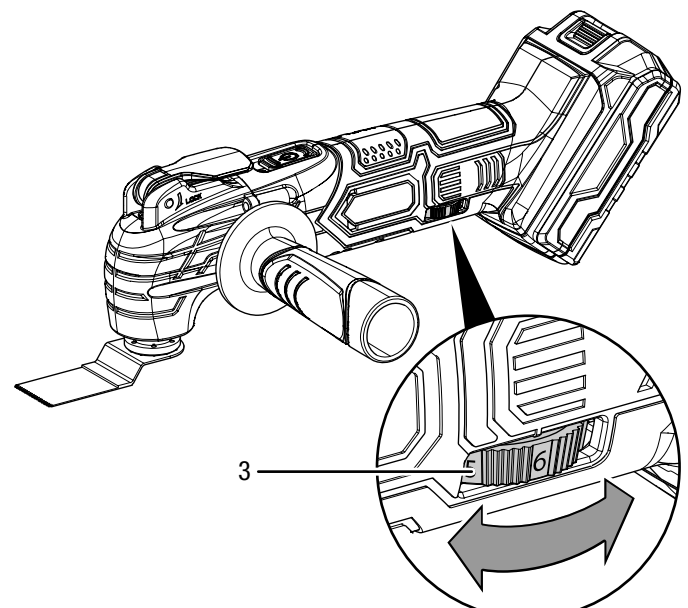


7. Überprüfen Sie das Werkzeug auf richtige Arretierung.

Schwingzahlvorwahl

Die erforderliche Schwingzahl ist vom Werkstoff und den Arbeitsbedingungen abhängig und kann durch praktischen Versuch ermittelt werden. Beim Sägen, Trennen und Schleifen von härteren Materialien wie z. B. Holz oder Metall wird die Schwingzahlstufe **6** empfohlen, bei weicheren Materialien wie z. B. Kunststoff die Schwingzahlstufe **4**. Der Einstellbereich umfasst die Stufen 1 - 6 (5.000 - 19.000 min⁻¹). Sie können die vorgewählte Schwingzahlstufe jederzeit ändern.

1. Drehen Sie das Stellrad (3) auf die gewünschte Schwingzahlstufe.



Bedienung

Tipps und Hinweise zum Umgang mit dem Multifunktionswerkzeug

Allgemeines:

- Halten Sie die Lüftungsschlitze frei, damit der Motor sich nicht überhitzt.
- Überprüfen Sie vor jedem Betrieb das Werkzeug in der Werkzeugaufnahme auf richtigen Sitz. Das Werkzeug muss fest arretiert in den dafür vorgesehenen Halterungen in der Werkzeugaufnahme sitzen.
- Überprüfen Sie vor jedem Betrieb, ob Sie das richtige Werkzeug für die beabsichtigte Nutzung gewählt haben.

Sägen:

- Verwenden Sie nur unbeschädigte, einwandfreie Sägeblätter. Verbogene, stumpfe oder anderweitig beschädigte Sägeblätter können brechen.
- Beachten Sie beim Sägen von Leichtbaustoffen die gesetzlichen Bestimmungen und Empfehlungen der Materialhersteller.
- Es dürfen nur weiche Werkstoffe wie Gipskarton o. Ä. im Tauchsägeverfahren bearbeitet werden!
- Prüfen Sie vor dem Sägen mit HCS-Sägeblättern in Holz, Spanplatten, Baustoffen etc. diese auf Fremdkörper wie Nägel, Schrauben o. Ä. Entfernen Sie die Fremdkörper gegebenenfalls oder verwenden Sie Bi-Metall-Sägeblätter.
- Verwenden Sie für das Sägen enger Kurven ein schmales Sägeblatt.
- Das Sägeblatt sollte nicht länger sein als für den vorgesehenen Schnitt notwendig.

Trennen:

- Verwenden Sie nur unbeschädigte, einwandfreie Trennblätter. Verbogene, stumpfe oder anderweitig beschädigte Trennblätter können brechen.
- Beachten Sie beim Trennen von Wandfliesen, dass die Einsatzwerkzeuge bei längerem Gebrauch einem hohen Verschleiß unterliegen.

Schaben:

- Wählen Sie beim Schaben eine hohe Schwingzahlstufe.
- Arbeiten Sie auf weichem Untergrund (z. B. Holz) in flachem Winkel und mit geringem Anpressdruck. Das Schabmesser kann sonst in den Untergrund schneiden.

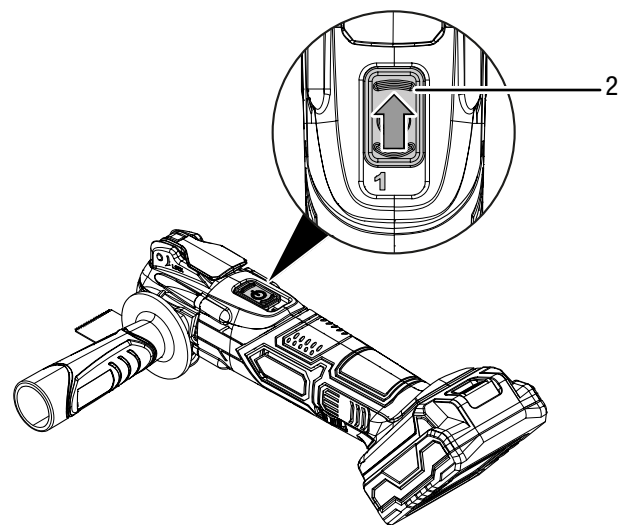
Schleifen:

- Achten Sie auf gleichmäßigen Anpressdruck, um die Lebensdauer der Schleifblätter zu erhöhen.
- Wählen Sie entsprechend dem zu bearbeitenden Material und dem gewünschten Abtrag der Oberfläche die unterschiedlichen Schleifblätter (rot für Holz, schwarz für Metall).
- Vermeiden Sie Staubansammlungen am Arbeitsplatz, benutzen Sie zum Schleifen immer eine Staubabsaugung.
- Benutzen Sie die Dreieckschleifblätter mit grober Körnung (z. B. 60) zum Vorschleifen und die Dreieckschleifblätter mit feiner Körnung (z. B. 240) für Fertig- und Feinschleifen.

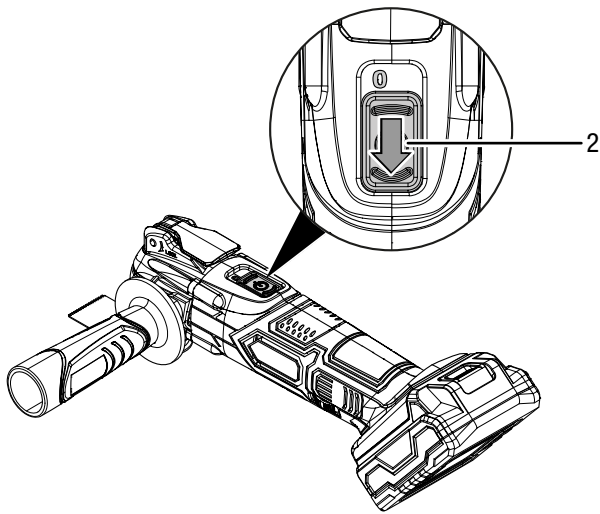
Gerät ein- und ausschalten

Tragen Sie beim Arbeiten mit dem Gerät Ihre persönliche Schutzausrüstung.

1. Prüfen Sie, ob das eingespannte Werkzeug und die eingestellte Schwingzahl für die geplante Tätigkeit geeignet sind.
2. Prüfen Sie, ob das Werkstück gesichert bzw. die Arbeitsfläche entsprechend vorbereitet ist.
3. Zum Einschalten des Geräts schieben Sie den Ein-/Ausschalter (2) nach vorn, sodass am Schalter 1 erscheint.
⇒ Die LED-Arbeitsleuchte leuchtet.



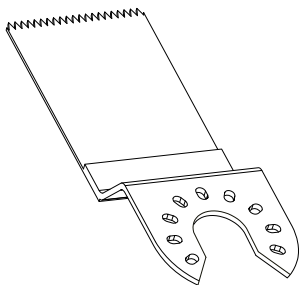
4. Zum Ausschalten des Geräts schieben Sie den Ein-/Ausschalter (2) nach hinten, sodass am Schalter **0** erscheint.
 ⇒ Die LED-Arbeitsleuchte erlischt.



Betriebsart: Sägen / Trennen

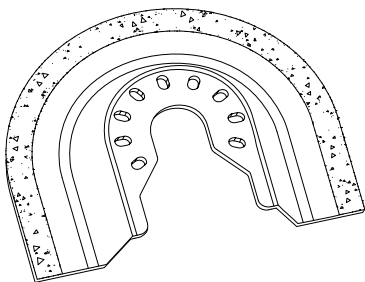
Für Trenn- und Tauchsägeschnitte in Holz, Kunststoff, Gips und anderen weichen Materialien und für randnahe Sägen, auch in schwer zugänglichen Bereichen.

- Benutzen Sie das Tauchsägeblatt HCS CS 95/41.



Für Trenn- und Tauchsägeschnitte in Fliesen und anderen härteren Materialien.

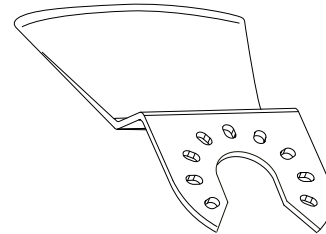
- Benutzen Sie das Diamantsägeblatt T65.



Betriebsart: Schaben

Zum Entfernen von Werkstoffresten, beispielsweise Fliesenkleber beim Austausch beschädigter Fliesen, und zum Bearbeiten von Mörtel-/Betonresten, Fliesen-/Teppichkleber, Farb-/Silikonresten.

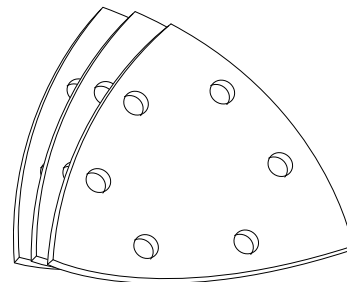
- Benutzen Sie das Schabmesser HCS SC 80/31.



Betriebsart: Schleifen

Zum Schleifen von Holz und Metall, zum Entfernen von Lacken und Farben, zum Glätten von verschiedenen Oberflächen.

- Benutzen Sie das passende Schleifpapier mit der Delta-Schleifplatte.

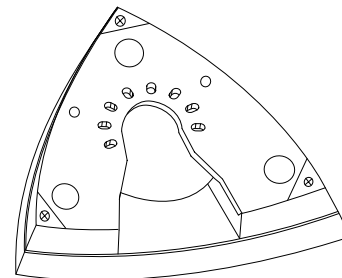


Schleifpapier anbringen

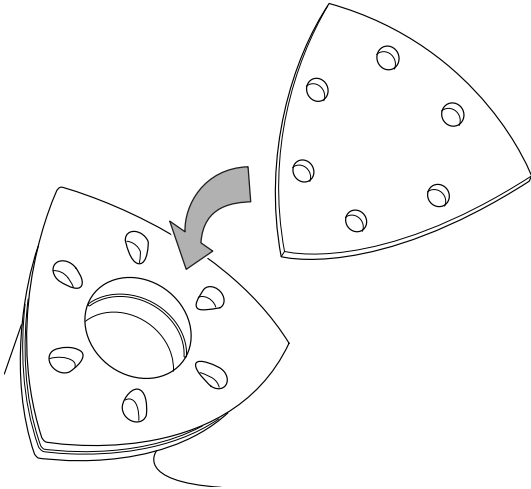
Die Delta-Schleifplatte ist mit einem Klettgewebe ausgestattet, damit Schleifblätter mit Kletthaftung schnell und einfach befestigt werden können.

Gehen Sie wie folgt vor, um das Schleifpapier auf der Schleifplatte anzubringen:

1. Klopfen Sie das Klettgewebe der Delta-Schleifplatte aus, um eine optimale Haftung zu bekommen.
2. Befestigen Sie die Delta-Schleifplatte an der Werkzeugaufnahme.



3. Legen Sie das Schleifpapier mit der glatten Unterseite passgenau auf die Delta-Schleifplatte.
 ⇒ Die sechs Löcher sollten dabei exakt aufeinander liegen.



4. Drücken Sie das Schleifpapier fest.
5. Zum Wechseln oder Abnehmen ziehen Sie das Schleifpapier von einer Ecke zur gegenüberliegenden Seite ab.

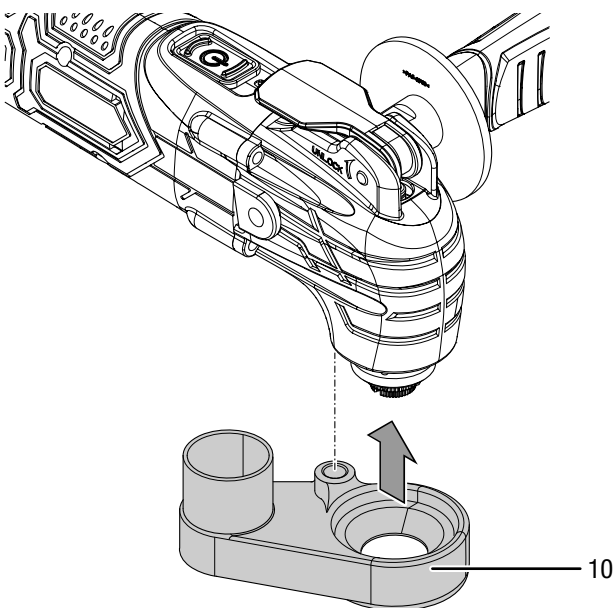
Staubabsaugung montieren

Vermeiden Sie Staubansammlungen am Arbeitsplatz, benutzen Sie beim Schleifen immer die Staubabsaugung.

! Vorsicht

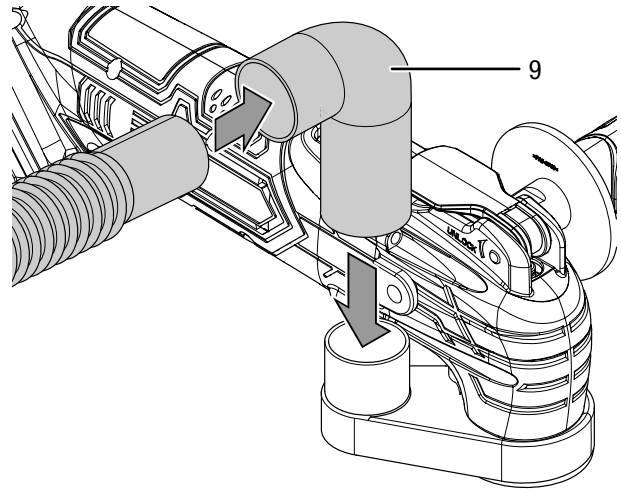
Verwenden Sie beim Absaugen von gesundheitsschädlichen oder giftigen Werkstoffen immer einen Spezialstaubsauger.

1. Befestigen Sie die Staubabsaugung am Gerät, bevor Sie ein Werkzeug einsetzen.
2. Setzen Sie die Staubabsaugung (10) auf das Gerät.
3. Verschrauben Sie die Staubabsaugung (10) mit dem Gerät.



4. Schieben Sie den Winkeladapter (9) auf die Staubabsaugung (10).

5. Schließen Sie einen geeigneten Staubsauger (z. B. Industriestaubsauger) an den Winkeladapter (9) an. Kontaktieren Sie bei Unklarheiten den Hersteller Ihres Staubsaugers.



Außerbetriebnahme



Warnung vor elektrischer Spannung

Berühren Sie den Netzstecker nicht mit feuchten oder nassen Händen.

- Schalten Sie das Gerät aus.
- Ziehen Sie das Netzkabel des Ladegerätes aus der Netzsteckdose, indem Sie es am Netzstecker anfassen.
- Lassen Sie das Gerät ggf. abkühlen.
- Entfernen Sie den Akku aus dem Gerät (siehe Kapitel Inbetriebnahme).
- Entfernen Sie das Werkzeug aus dem Gerät (siehe Kapitel Inbetriebnahme).
- Reinigen Sie das Gerät gemäß dem Kapitel Wartung.
- Lagern Sie das Gerät gemäß dem Kapitel Transport und Lagerung.

Nachbestellbares Zubehör



Warnung

Benutzen Sie nur Zubehör und Zusatzgeräte, die in der Betriebsanleitung angegeben sind. Der Gebrauch anderer als in der Betriebsanleitung empfohlener Einsatzwerkzeuge oder anderen Zubehörs kann eine Verletzungsgefahr bedeuten.

Zubehör	Artikelnummer
Zubehör-Set 1 Universal bestehend aus: 1 x Schabmesser HCS SC 80/30 zum Entfernen von Fliesenkleber, Silikon, Mörtel und Farbresten 1 x Segmentsägeblatt HSS SM 85/20 für Holz und Metall 1 x Tauchsägeblatt BIM CS 75/25 für Holz, Kunststoff, GFK, Leicht- und Buntmetall 1 x Tauchsägeblatt HCS CS 95/40 für Holz, Gipskarton und weiche Kunststoffe 20 Blatt Klett-Schleifdreiecke für Holz: je 4 Blatt in Körnung 60/80/100/120/240	6.210.000.101
Zubehör-Set 2 Badsanierung¹ bestehend aus: 1 x Diamantsägeblatt T64 zum Ausfräsen von Fugen 1 x RIFF-Schleifplatte T79 zum Abschleifen von Fliesenkleber, Mörtel- und Teppichkleberresten 1 x Schabmesser HCS SC 80/30 zum Entfernen von Fliesenkleber, Silikon, Mörtel und Farbresten 10 Blatt Klett-Schleifdreiecke für Holz: je 2 Blatt in Körnung 60/80/100/120/240	6.210.000.102
Ersatzakku Multiflex 20 - 2.0 DC	6.200.000.303

¹ Das Werkzeug im Zubehör-Set 2 Badsanierung ist geschlossen. Zum Einsetzen der Aufsätze muss die Spannschraube gelöst werden, wie unter *Geschlossenes Werkzeug wechseln* beschrieben.

Fehler und Störungen

Das Gerät wurde während der Produktion mehrfach auf einwandfreie Funktion geprüft. Sollten dennoch Funktionsstörungen auftreten, so überprüfen Sie das Gerät nach folgender Auflistung.

Tätigkeiten zur Fehler- und Störungsbehebung, die das Öffnen des Gehäuses erfordern, dürfen nur von einem autorisierten Elektrofachbetrieb oder von Trotec durchgeführt werden.

Beim ersten Gebrauch tritt leichter Rauch oder Geruch auf:

- Hierbei handelt es sich nicht um einen Fehler oder eine Störung. Nach kurzer Laufzeit verschwinden die Merkmale.

Der Akku lädt nicht:

- Überprüfen Sie, ob der Akku richtig in das Schnellladegerät eingesteckt ist.
Schieben Sie den Akku so in das Schnellladegerät, dass die Kontakte des Akkus in das Schnellladegerät greifen. Der Akku muss im Schnellladegerät einrasten.
- Überprüfen Sie den Netzanschluss.
- Überprüfen Sie Netzkabel und Netzstecker auf Beschädigungen.
- Überprüfen Sie die bauseitige Netzabsicherung.
- Überprüfen Sie das Schnellladegerät auf Beschädigungen. Falls das Schnellladegerät beschädigt sein sollte, verwenden Sie es nicht weiter. Kontaktieren Sie den Trotec-Kundenservice.
- Überprüfen Sie die Kontakte am Akku auf Verschmutzungen. Entfernen Sie ggf. vorhandene Verschmutzungen.
- Der Akku ist ggf. defekt und muss ersetzt werden. Verwenden Sie ausschließlich Akkus des gleichen Typs.

Das Gerät läuft nicht an:

- Die Akkuleistung ist ggf. zu schwach. Laden Sie den Akku auf.
- Überprüfen Sie, ob der Akku richtig auf das Gerät aufgesetzt ist.
Schieben Sie den Akku so auf das Gerät, dass die Kontakte des Akkus greifen. Der Akku muss im Gerät einrasten.
- Überprüfen Sie die Kontakte am Akku auf Verschmutzungen. Entfernen Sie ggf. vorhandene Verschmutzungen.



Info

Warten Sie mindestens 10 Minuten, bevor Sie das Gerät wieder einschalten.

Das Gerät wird heiß:

- Achten Sie beim Schleifen darauf, nicht zu viel Druck auf das Gerät auszuüben.
- Wählen Sie eine niedrige Schwingzahl, indem Sie das Stellrad für die Schwingzahlvorwahl (3) nach unten drehen.
- Prüfen Sie, ob das Werkzeug für die durchzuführenden Tätigkeiten geeignet ist.
- Halten Sie die Lüftungsschlitze frei, um ein Überhitzen des Motors zu vermeiden.

**Info**

Warten Sie mindestens 10 Minuten, bevor Sie das Gerät wieder einschalten.

Das Werkzeug wackelt:

- Achten Sie darauf, dass das Werkzeug in den dafür vorgesehenen Aussparungen in der Werkzeugaufnahme arretiert ist.
- Achten Sie darauf, dass die Spannschraube bei der Werkzeugaufnahme festgedreht ist.
- Achten Sie darauf, dass der Hebel für die Werkzeugentriegelung komplett eingeklappt ist.

Das Sägeblatt taucht nicht problemlos in das zu bearbeitende Material ein bzw. Säge-/Schleifleistung zu gering:

- Überprüfen Sie die eingestellte Schwingzahlvorwahl, sie muss sowohl zum Werkzeug als auch zum Material passend eingestellt werden.
- Wählen Sie eine höhere Schwingzahl, indem Sie das Stellrad für die Schwingzahlvorwahl (3) nach oben drehen.
- Wenn das Sägeblatt abgenutzt ist, tauschen Sie es gegen ein neues aus.
- Prüfen Sie, ob das gewählte Werkzeug für das zu bearbeitende Material geeignet ist.

Hinweis

Warten Sie mindestens 3 Minuten nach allen Wartungs- und Reparaturarbeiten. Schalten Sie erst dann das Gerät wieder ein.

Das Gerät funktioniert nach den Überprüfungen nicht einwandfrei:

Kontaktieren Sie den Kundendienst. Bringen Sie das Gerät ggf. zur Reparatur zu einem autorisierten Elektrofachbetrieb oder zu Trotec.

Wartung**Tätigkeiten vor Wartungsbeginn****Warnung vor elektrischer Spannung**

Berühren Sie den Netzstecker und den Akku nicht mit feuchten oder nassen Händen.

- Schalten Sie das Gerät aus.
- Lassen Sie das Gerät vollständig abkühlen.
- Entfernen Sie den Akku aus dem Gerät.

**Warnung vor elektrischer Spannung**

Wartungstätigkeiten, die das Öffnen des Gehäuses erfordern, dürfen nur von autorisierten Fachbetrieben oder von Trotec durchgeführt werden.

Hinweise zur Wartung

Im Maschineninneren befinden sich keine vom Benutzer zu wartenden oder zu schmierenden Teile.

Sicherheitszeichen auf dem Akku und dem Ladegerät

Überprüfen Sie regelmäßig die Sicherheitszeichen auf dem Akku und dem Ladegerät. Erneuern Sie unleserliche Sicherheitszeichen!

Reinigung

Das Gerät sollte vor und nach jedem Gebrauch gereinigt werden.

Hinweis

Das Gerät muss nach der Reinigung nicht geschmiert werden.



Warnung vor elektrischer Spannung

Es besteht Kurzschlussgefahr durch in das Gehäuse eindringende Flüssigkeiten!

Tauchen Sie das Gerät und das Zubehör nicht unter Wasser. Achten Sie darauf, dass kein Wasser oder andere Flüssigkeiten in das Gehäuse gelangen.

- Reinigen Sie das Gerät mit einem angefeuchteten, weichen, fusselfreien Tuch. Achten Sie darauf, dass keine Feuchtigkeit in das Gehäuse eindringt. Achten Sie darauf, dass keine Feuchtigkeit mit elektrischen Bauteilen in Kontakt kommen kann. Verwenden Sie keine aggressiven Reinigungsmittel, wie z. B. Reinigungssprays, Lösungsmittel, alkoholhaltige Reiniger oder Scheuermittel zum Befeuchten des Tuches.
- Trocknen Sie das Gerät mit einem weichen, fusselfreien Tuch.
- Trocknen Sie die Aufsätze mit einem weichen, fusselfreien Tuch.
- Entfernen Sie Schleifstaub und ggf. anfallende Holzspäne aus der Werkzeugaufnahme.
- Klopfen Sie die Delta-Schleifplatte regelmäßig aus, damit das Schleifpapier besser haftet.
- Reinigen Sie die RIFF-Werkzeuge (nachbestellbares Zubehör) mit einer Drahtbürste.
- Halten Sie die Anschlusskontakte am Gerät und am Ladegerät sauber.
- Halten Sie die Anschlusskontakte am Akku-Pack sauber.
- Halten Sie die Belüftungsöffnungen frei von Staubablagerungen, um ein Überhitzen des Motors zu vermeiden.
- Entfernen Sie Staub und Späne aus dem Spanauswurf. Ist der Spanauswurf blockiert, säubern Sie diesen mit geeigneten Hilfsmitteln (z. B. Druckluft).

Entsorgung



Das Symbol des durchgestrichenen Mülleimers auf einem Elektro- oder Elektronik-Altgerät besagt, dass dieses am Ende seiner Lebensdauer nicht im Hausmüll entsorgt werden darf. Zur kostenfreien Rückgabe stehen in Ihrer Nähe Sammelstellen für Elektro- und Elektronik-Altgeräte zur Verfügung. Die Adressen erhalten Sie von Ihrer Stadt- bzw. Kommunalverwaltung. Für viele EU-Länder können Sie sich auch auf der Webseite <https://hub.trotec.com/?id=45090> über weitere Rückgabemöglichkeiten informieren. Ansonsten wenden Sie sich bitte an einen offiziellen, für Ihr Land zugelassenen Altgeräteverwerter.

Durch die getrennte Sammlung von Elektro- und Elektronik-Altgeräten soll die Wiederverwendung, die stoffliche Verwertung bzw. andere Formen der Verwertung von Altgeräten ermöglicht sowie negative Folgen bei der Entsorgung der in den Geräten möglicherweise enthaltenen gefährlichen Stoffe auf die Umwelt und die menschliche Gesundheit vermieden werden.



Batterien und Akkus gehören nicht in den Hausmüll, sondern müssen in der Europäischen Union – gemäß Richtlinie 2006/66/EG DES EUROPÄISCHEN PARLAMENTS UND DES RATES vom 06. September 2006 über Batterien und Akkumulatoren – einer fachgerechten Entsorgung zugeführt werden. Bitte entsorgen Sie Batterien und Akkus entsprechend den geltenden gesetzlichen Bestimmungen.

Konformitätserklärung

Konformitätserklärung im Sinne der EG-Richtlinie
Maschinen 2006/42/EG, Anhang II Teil 1 Abschnitt A

Wir, die Trotec GmbH, erklären in alleiniger Verantwortung,
dass das nachfolgend bezeichnete Produkt entwickelt,
konstruiert und gefertigt wurde in Übereinstimmung mit den
Anforderungen der EG-Richtlinie Maschinen i.d.F. 2006/42/EG.

Produktmodell / Produkt: PMTS 10-20V

Produkttyp: Akku-Multifunktionswerkzeug

Baujahr ab: 2020

Einschlägige EU-Richtlinien:

- 2011/65/EU: 01.07.2011
- 2014/30/EU: 29.03.2014

Angewandte harmonisierte Normen:

- EN ISO 12100:2010
- EN 55014-1:2017
- EN 62841-1:2015
- EN 62841-2-4:2014

Angewandte nationale Normen und technische

Spezifikationen:

- EN 55014-2:2015

Hersteller und Name des Bevollmächtigten der technischen Unterlagen:

Trotec GmbH

Grebbener Straße 7, D-52525 Heinsberg

Telefon: +49 2452 962-400

E-Mail: info@trotec.de

Ort und Datum der Ausstellung:

Heinsberg, den 12.08.2021



Detlef von der Lieck, Geschäftsführer

Trotec GmbH

Grebener Str. 7
D-52525 Heinsberg

☎ +49 2452 962-400

☎ +49 2452 962-200

✉ info@trotec.com

www.trotec.com