
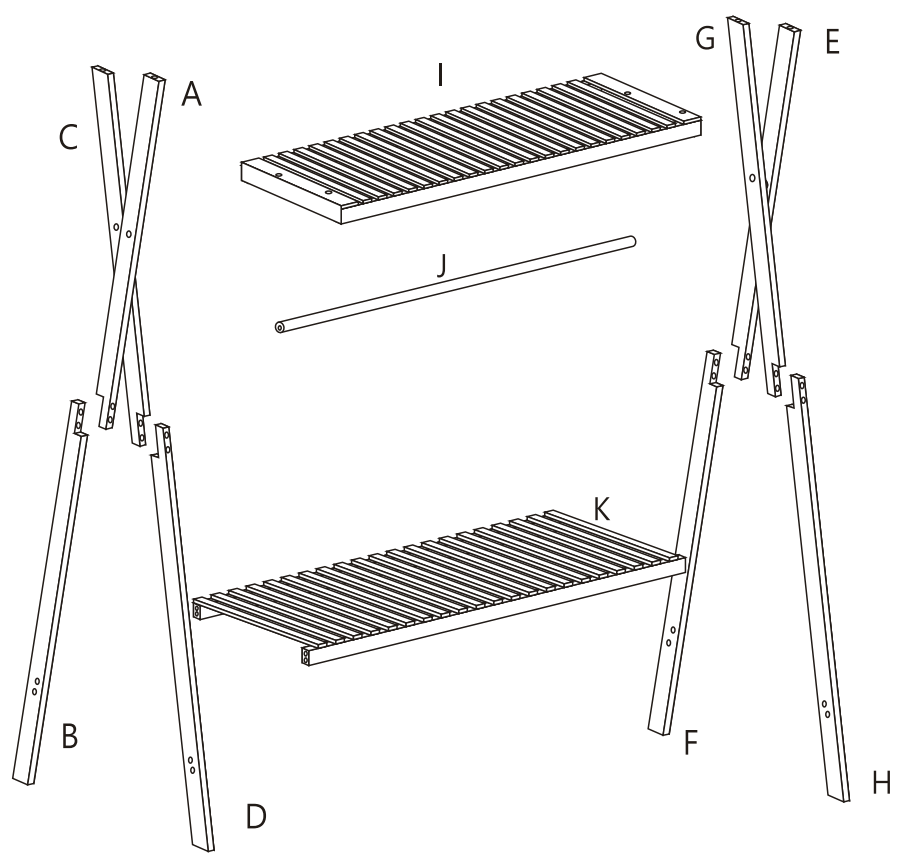
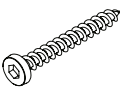
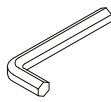

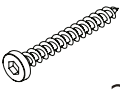


- Ⓛ Montageanleitung
- Ⓐ Assembly Instructions
- Ⓔ Instructions de montage
- Ⓔ Instrucciones de montaje
- Ⓜ Istruzioni per il montaggio
- Ⓝ Montage-instructie

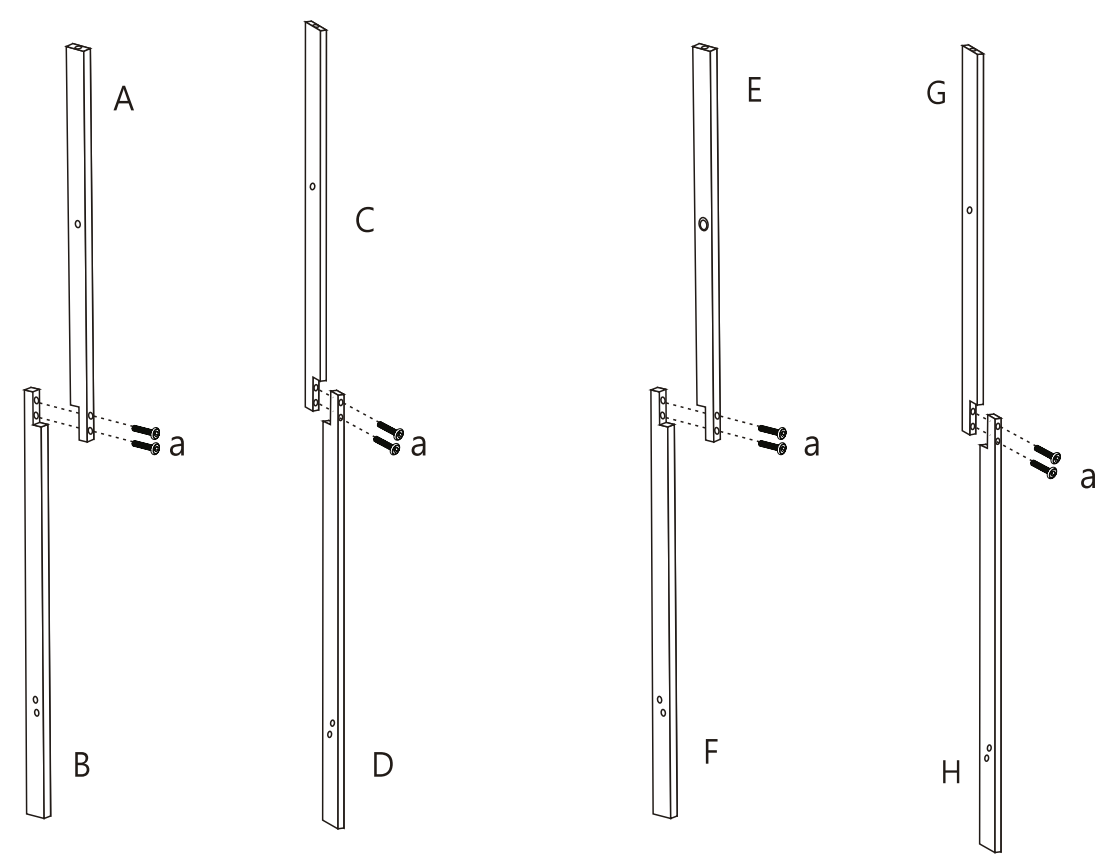
- Ⓟ Instruções de montagem
- Ⓓ Montagevejledning
- Ⓢ Monteringsanvisning
- Ⓟ Instrukcja montażu
- Ⓖ Οδηγία μοντάζ
- Ⓒ Návod k montáži

- Ⓢ Navodilo za montažo
- Ⓢ Návod na montáž
- Ⓘ Szerelési útmutató
- Ⓜ Инструкция по монтажу
- Ⓜ Montaj kılavuzu



<p>M6x25mm</p>  <p>ax12</p>	
<p>M5x35mm</p>  <p>bx8</p>	
 <p>cx1</p>	
 <p>dx4</p>	
<p>M5x40mm</p>  <p>ex2</p>	

1



The diagrams illustrate the first step of assembly: attaching the upper legs (A, C, E, G) to the lower legs (B, D, F, H). Each upper leg is secured to its corresponding lower leg using two screws labeled 'a'. The screws are inserted from the side of the upper leg into the lower leg.

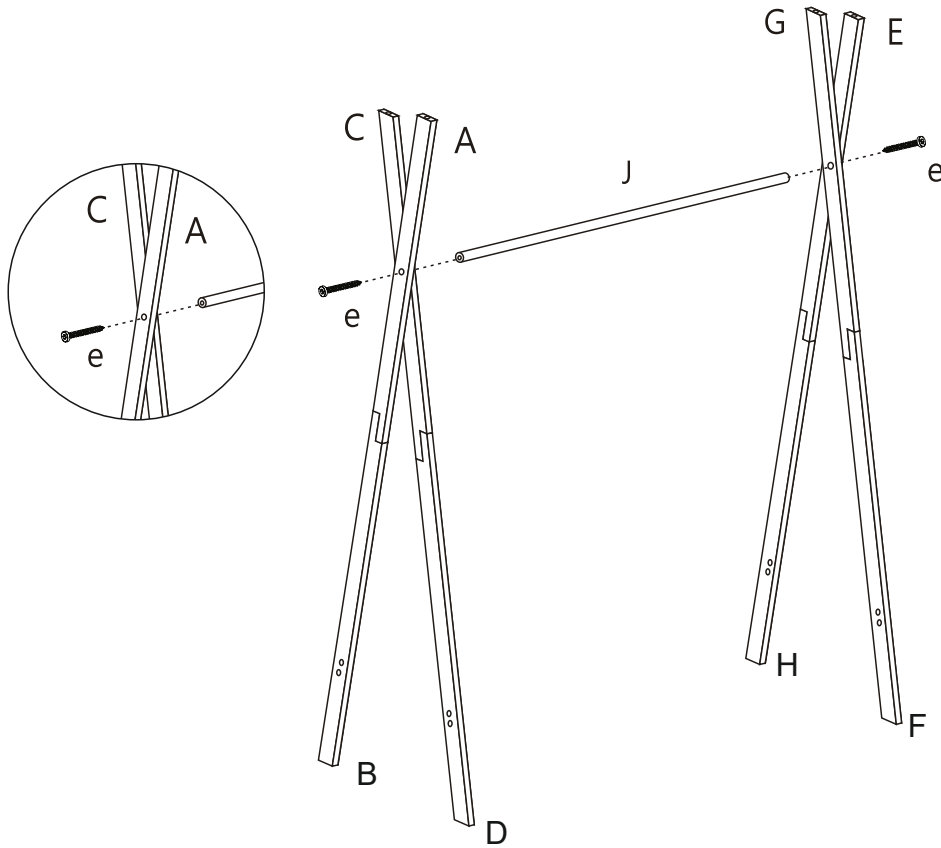
- Ⓛ Montageanleitung
- Ⓜ Assembly Instructions
- Ⓝ Instructions de montage
- Ⓔ Instrucciones de montaje
- Ⓜ Istruzioni per il montaggio
- Ⓝ Montage-instructie

- Ⓟ Instruções de montagem
- Ⓝ Montagevejledning
- Ⓜ Monteringsanvisning
- Ⓝ Instrukcja montażu
- Ⓜ Οδηγία μοντάζ
- Ⓝ Návod k montáži

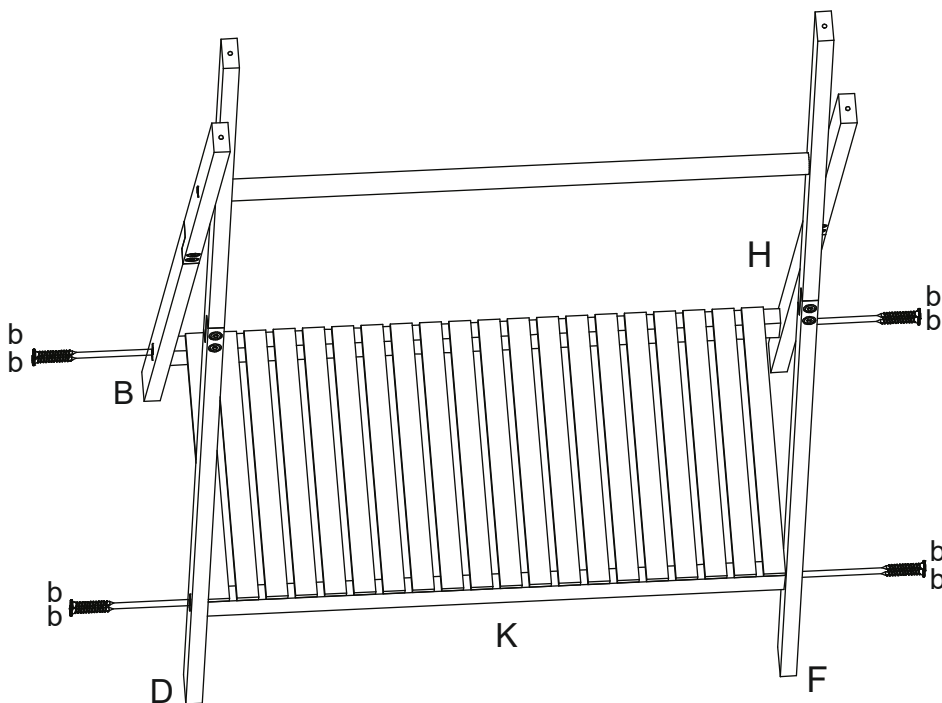
- Ⓜ Navodilo za montažo
- Ⓜ Návod na montáž
- Ⓜ Szerelési útmutató
- Ⓜ Инструкция по монтажу
- Ⓜ Montaj kılavuzu



2



3



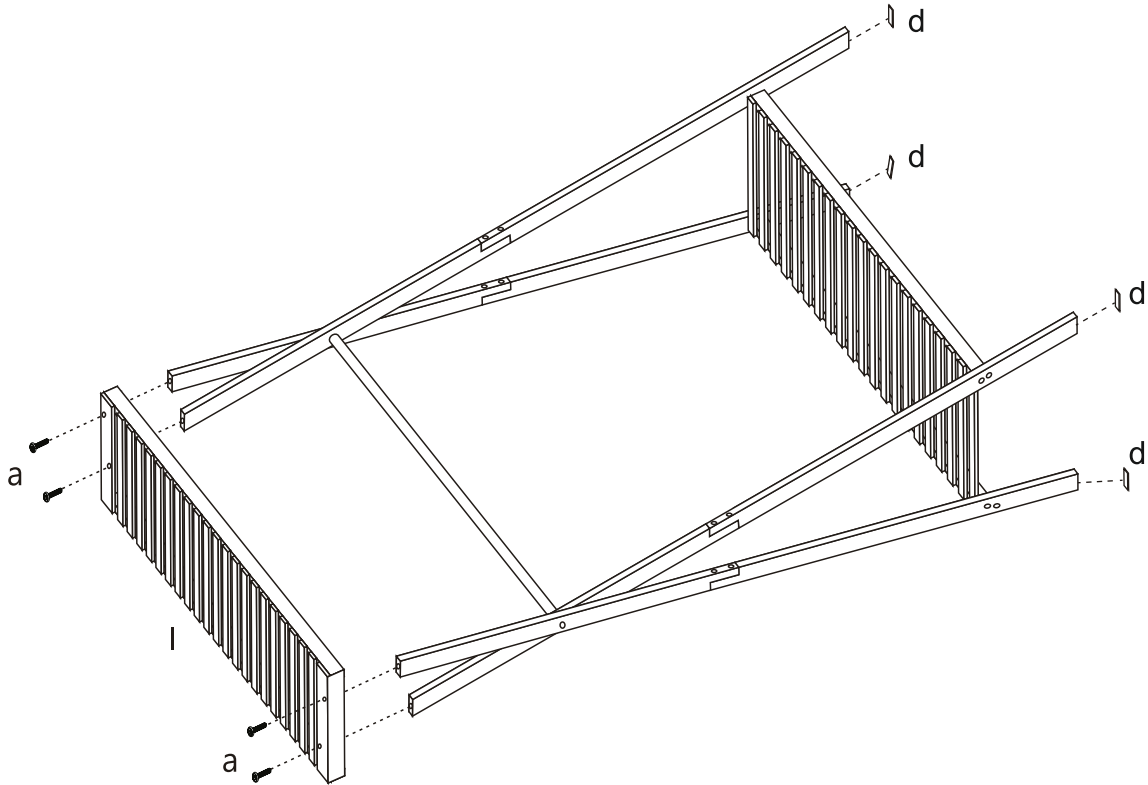
- Ⓛ Montageanleitung
- Ⓒ Assembly Instructions
- Ⓕ Instructions de montage
- Ⓔ Instrucciones de montaje
- Ⓜ Istruzioni per il montaggio
- Ⓝ Montage-instructie

- Ⓟ Instruções de montagem
- Ⓓ Montagevejledning
- Ⓢ Monteringsanvisning
- Ⓟ Instrukcja montażu
- Ⓖ Οδηγία μοντάζ
- Ⓒ Návod k montáži

- Ⓢ Navodilo za montažo
- Ⓢ Návod na montáž
- Ⓕ Szerelési útmutató
- Ⓖ Инструкция по монтажу
- Ⓒ Montaj kılavuzu



4



5

