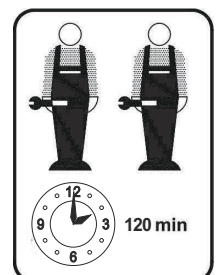


# MONTAGEANLEITUNG

Artikelnummer: WF289832NAA  
WF289833NAA  
WF293024NAA

**Dieses Set ist in 3 Boxen enthalten. Wenn Sie keine vollen 3 Boxen erhalten, wenden Sie sich bitte an unseren Kundenservice**

## Etagenbett Hausbett 200x90cm



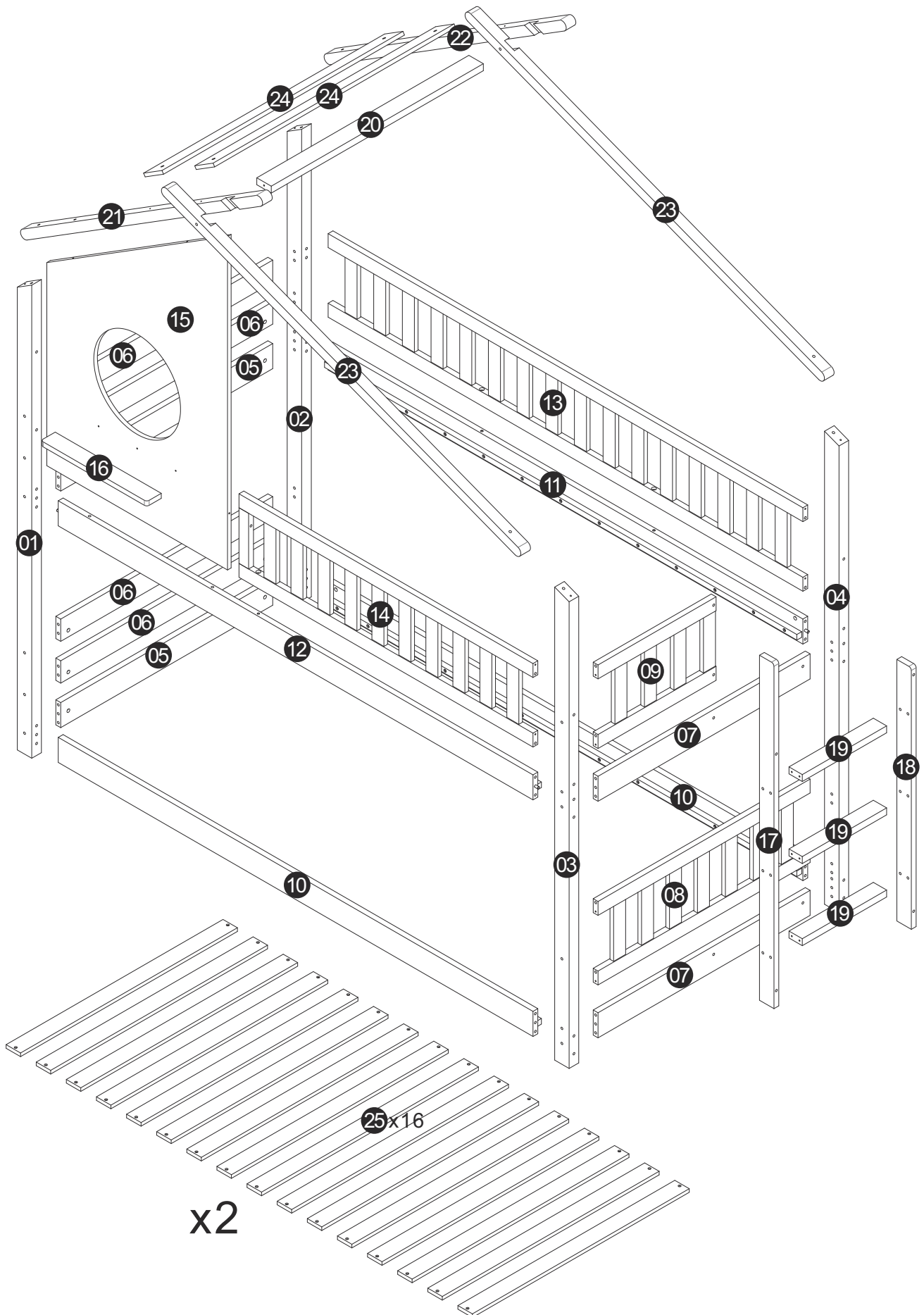
# **! SICHERHEITSWARNUNGEN !**

1. Wir danken Ihnen für den einkauf! Wir haben daran gearbeitet, Ihnen Produkte mit hoher Qualität anzubieten. Im seltenen Fall, dass Ihr Produkt beschädigt ist, Teile fehlen oder Sie auf Probleme bei der Montage stoßen, wenden Sie sich damit bitte an unseren Kundendienst, um die fehlendes Teile, die Montagevorschläge und die Garantieansprüche zu erreichen. Wir werden Ihnen die beste Lösung schnellstmöglich anbieten. Um Ihr Problem schneller zu lösen bitte stellen Sie uns einige Bilder zur Verfügung, die das Produktproblem deutlich widerspiegeln können. Vielen Dank!
2. Setzen Sie die Schrauben vor Abschluss der Montage in die Löcher ein, ziehen Sie die Schrauben fest, aber nicht zu 100% festziehen.70% sind in Ordnung. Schließlich, wenn es kein Problem mit der Montage gibt, dann ziehen Sie alle Schrauben zu 100% fest. Wenn Sie diese Probleme auftreten , Z.B. falls die Löcher nicht ausgerichtet werden können oder einige Teile nicht installiert warden können, überprüfen Sie bitte die Schrauben und bitte stellen Sie die Dichtheit der Schrauben ein.
3. 2 Personen werden empfohlen, die Installation durchzuführen.

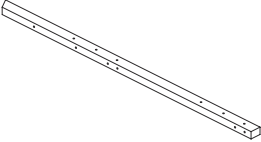
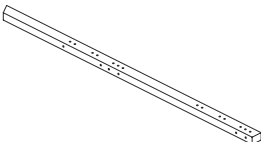
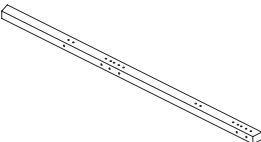
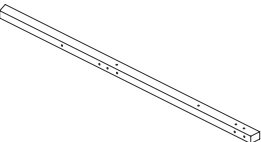
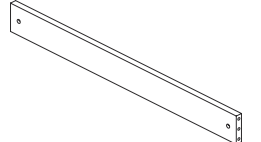
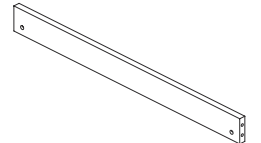
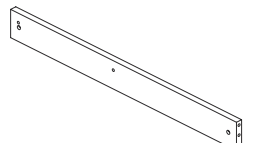
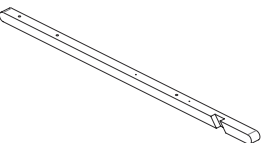
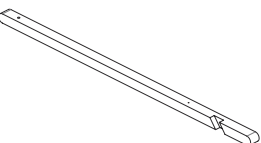
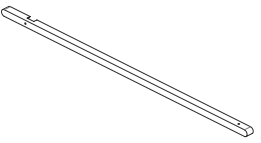
# **! SAFETY WARNINGS !**

1. Please read the instructions fully before assembly. These instructions include important information which could ensure correct assembly. We have been working on providing high quality products for you. However, in the rare instance that your product is defective, missing parts or there are some issues, please don't hesitate to contact our customer service to submit parts requirements, assembly suggestion, or warranty claims, and we will give the best solution as soon as possible. If necessary, we need you to provide some more clear pictures of the issue.
2. Insert the screws in holes and tighten the screws, but not too tight, 70% is ok, finally tighten all the screws. If some issues happened that some screws can not target to the hole or some parts are difficult to install, please adjust the tightness of the screws.
3. 2 people are recommended to finish.

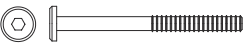


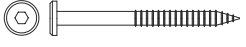
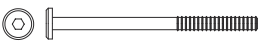



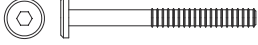
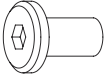
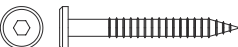
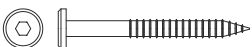

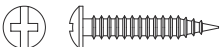
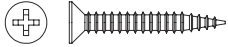

# Stückliste



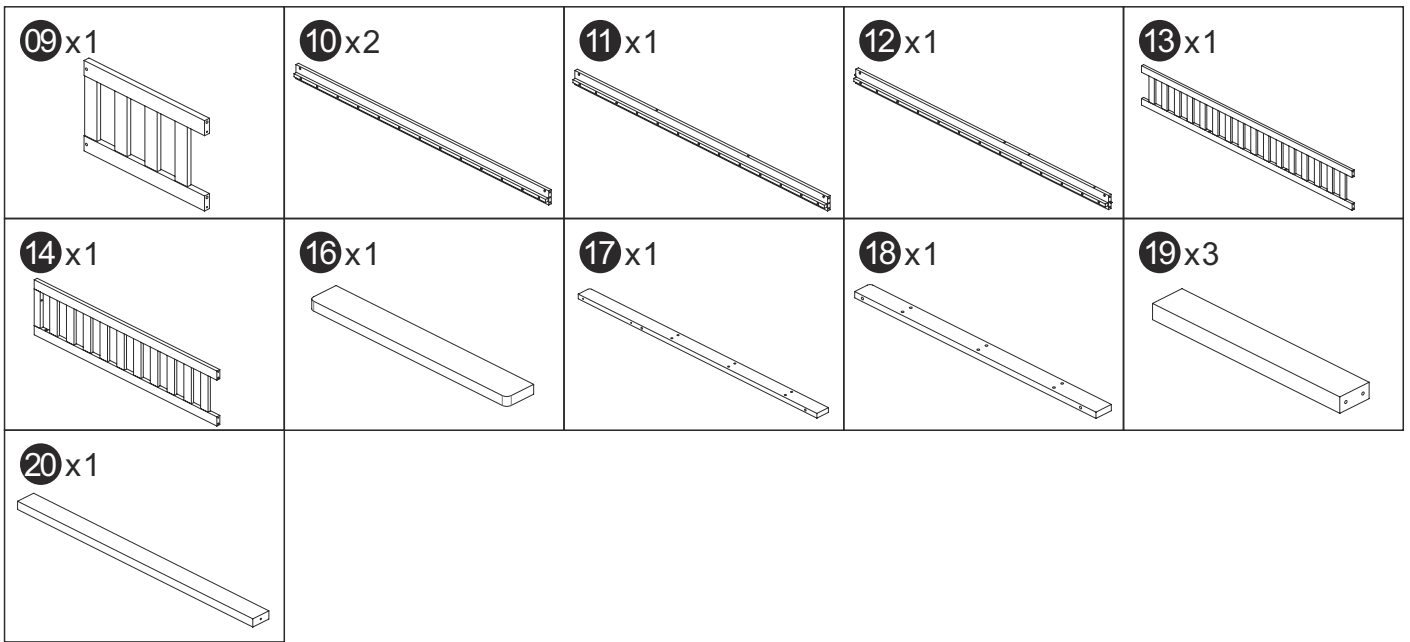
## WF289832NAA

|   |   |   |  |   |
|---|---|---|--|---|
| <b>01</b> x1<br> | <b>02</b> x1<br> | <b>03</b> x1<br> | <b>04</b> x1<br> | <b>05</b> x2<br> |
| <b>06</b> x4<br> | <b>07</b> x2<br> | <b>21</b> x1<br> | <b>22</b> x1<br> | <b>23</b> x2<br> |

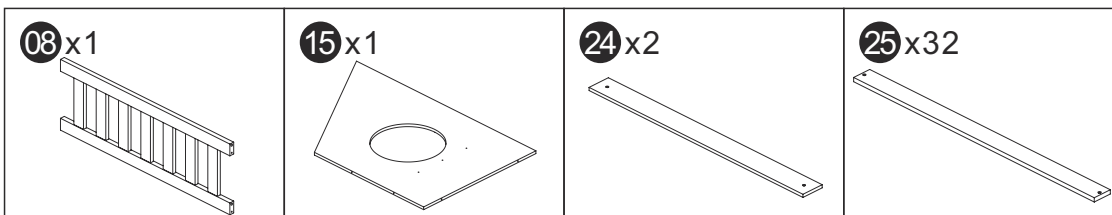
## WF289832NAA

|   |   |  |  |  |
|---|---|--|--|--|
| <b>A</b> x16<br><br>M6x80    | <b>B</b> x32<br>           | <b>C</b> x48<br><br>Φ8x30   | <b>D</b> x8<br><br>Φ6x80   | <b>E</b> x16<br><br>M6x100  |
| <b>F</b> x10<br><br>Φ6x100 | <b>G</b> x3<br><br>M6x60 | <b>H</b> x12<br><br>Φ7x50 | <b>J</b> x4<br><br>M6x70 | <b>K</b> x4<br>           |
| <b>L</b> x2<br><br>Φ6x60   | <b>M</b> x7<br><br>Φ6x70 | <b>N</b> x3<br><br>Φ4x50  | <b>P</b> x4<br><br>Φ4x20 | <b>Q</b> x64<br><br>Φ4x30 |
| <b>R</b> x2<br>            |   |  |  |  |

## WF289833NAA

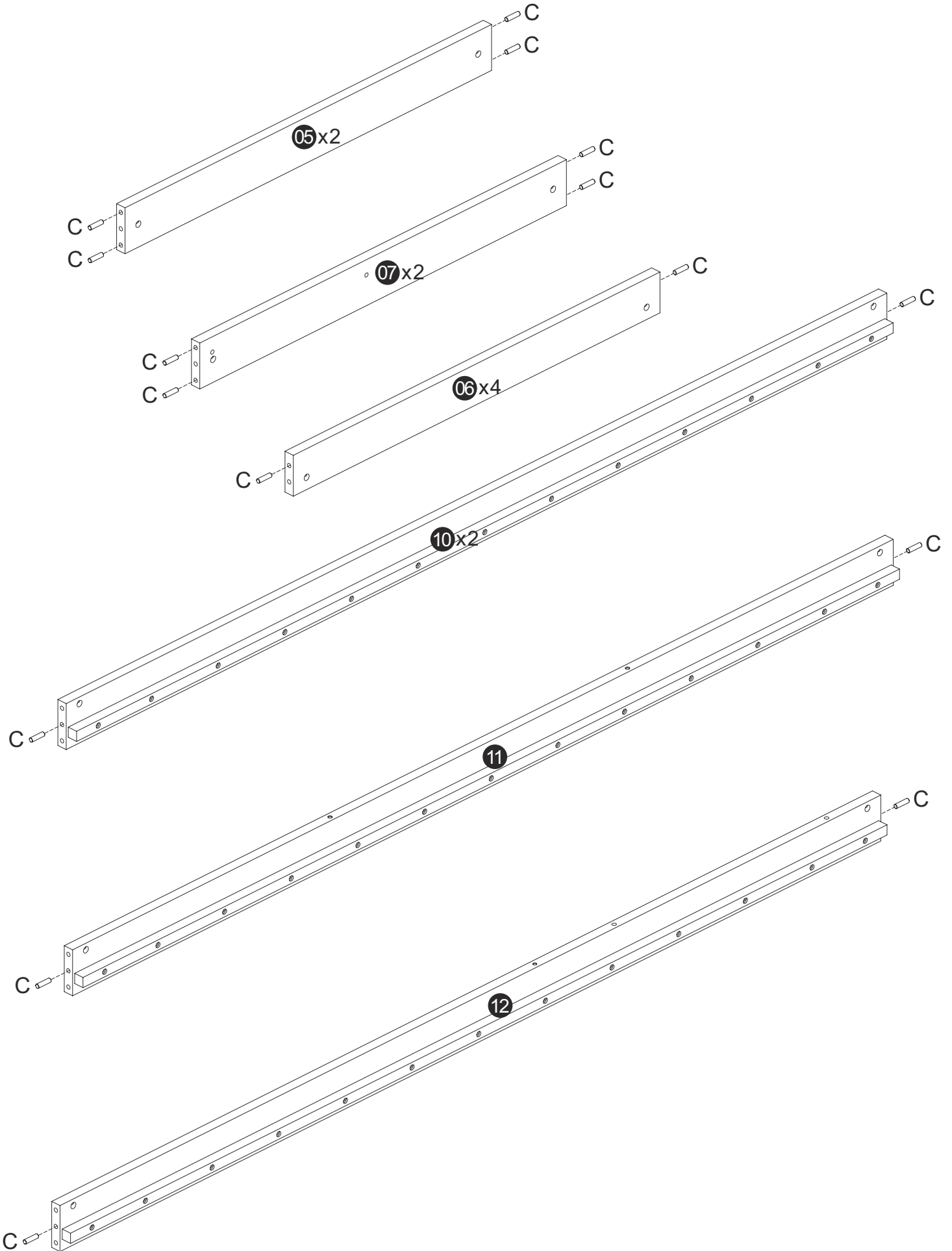


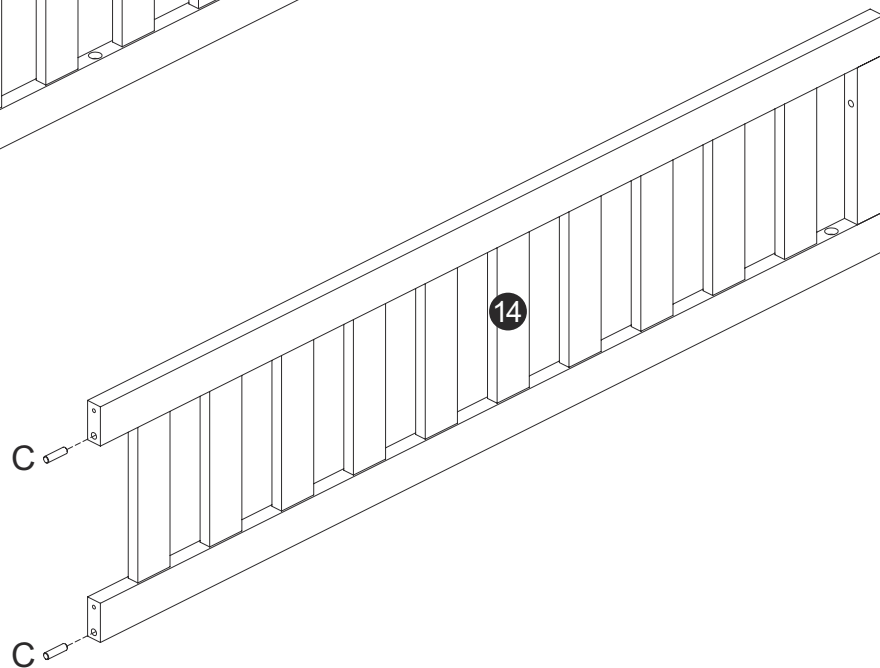
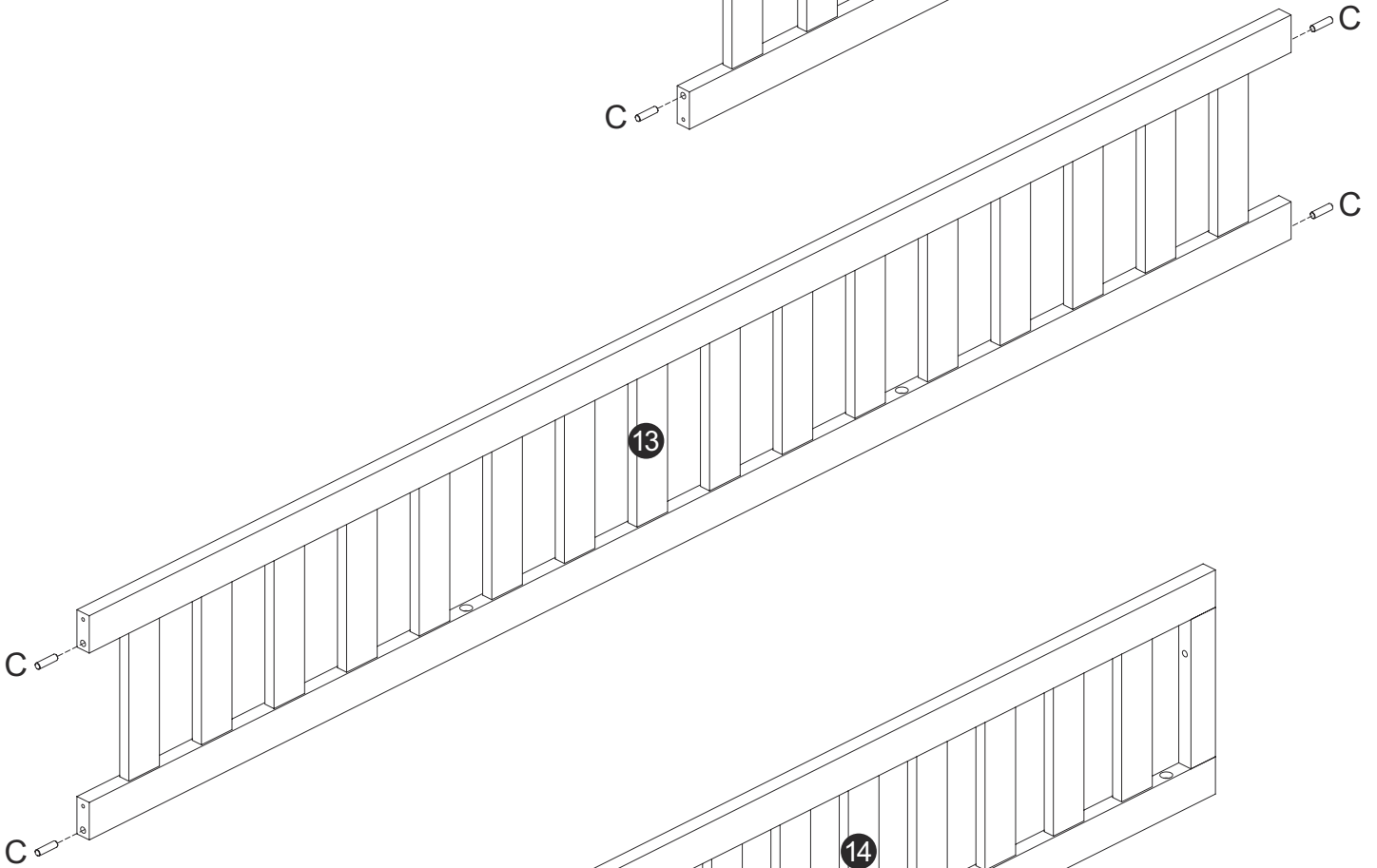
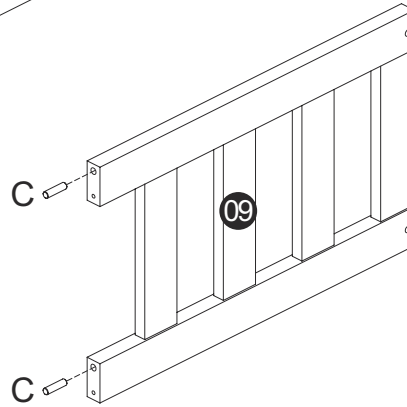
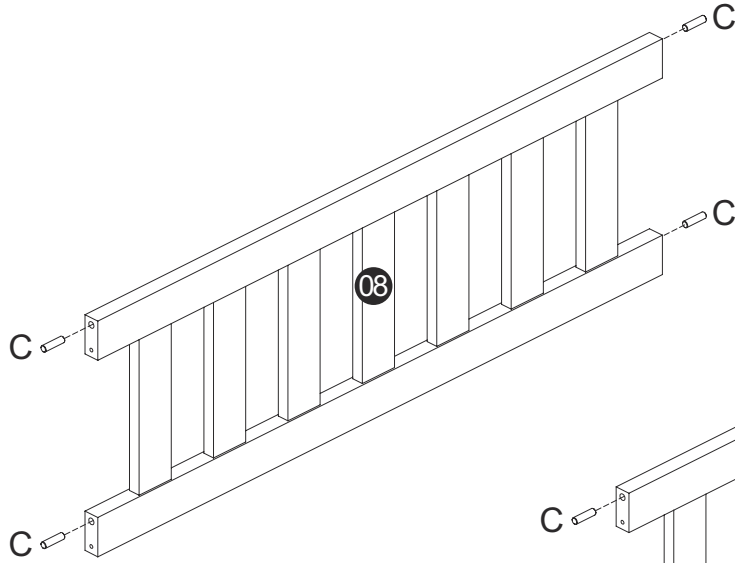
## WF293024NAA



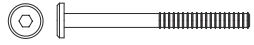

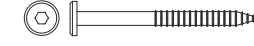
### Wichtiger Hinweis:

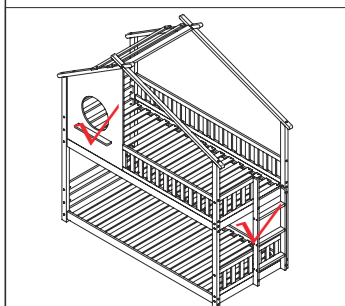
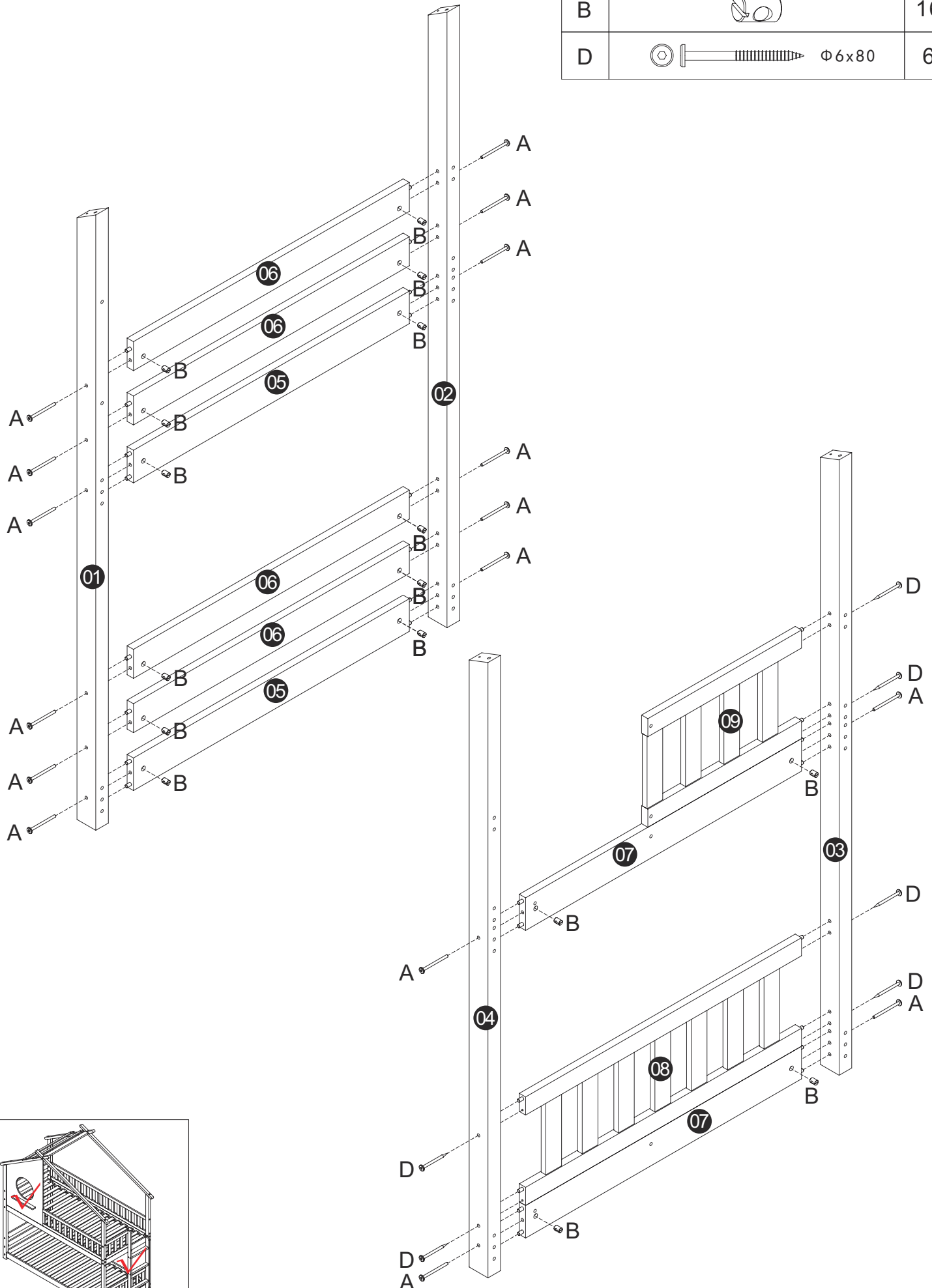
Bestätigen Sie bitte alle Komponenten und Schrauben vor der Montage. Bitte wenden Sie sich an uns, falls einige Teile oder Schrauben im Paket fehlt sind.






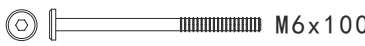


# Schritt 2

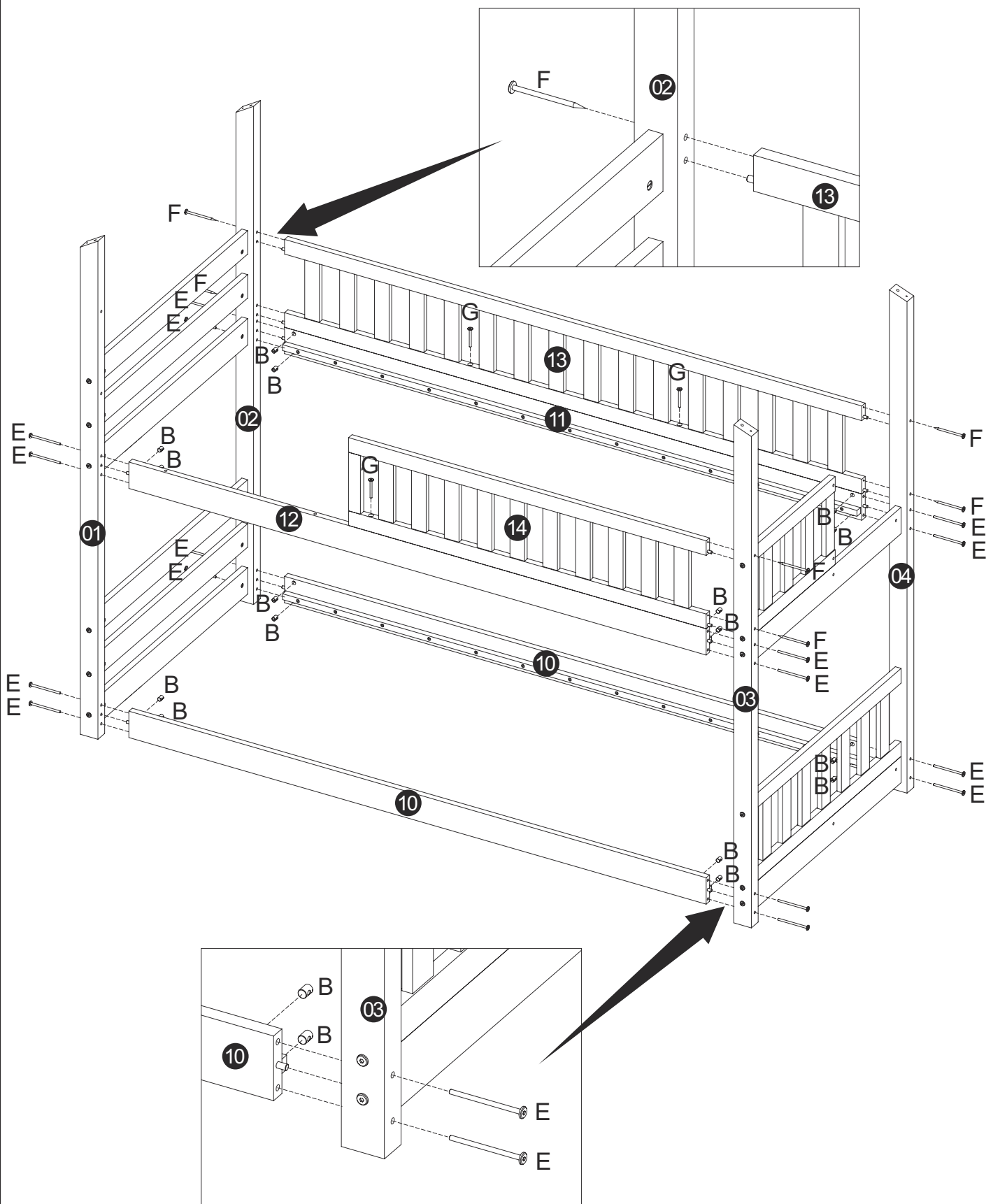
|   |   |    |
|---|---|----|
| A |   | 16 |
| B |  | 16 |
| D |  | 6  |





# Schritt 3

|   |  |    |
|---|--|----|
| B |          | 16 |
| E |  M6x100 | 16 |
| F |  Φ6x100 | 6  |
| G |  M6x60  | 3  |

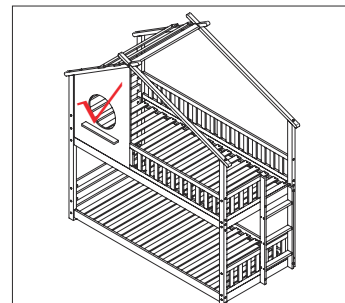
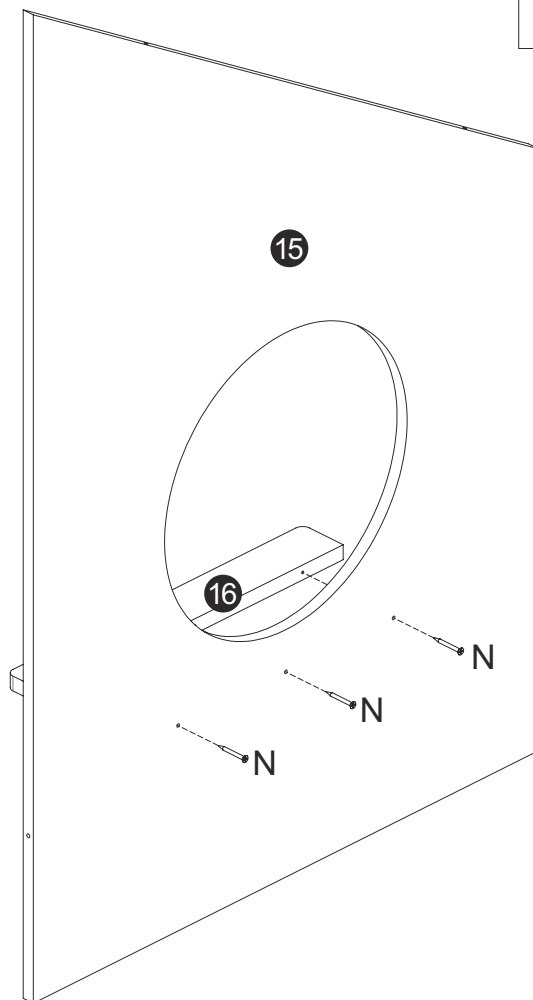


# Schritt 4

N

  $\Phi 4 \times 50$

3



# Schritt 5

F

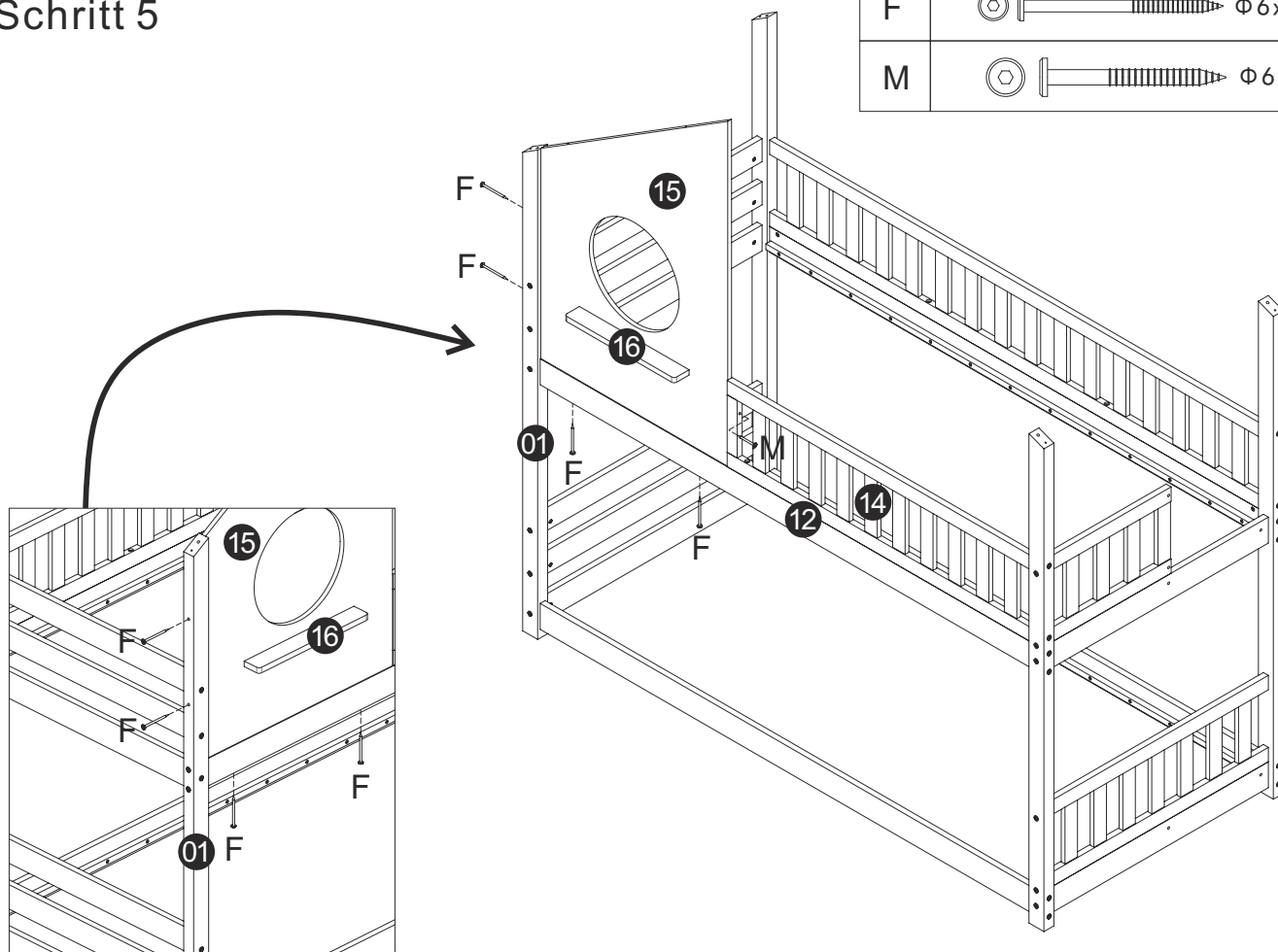
  $\Phi 6 \times 100$

4

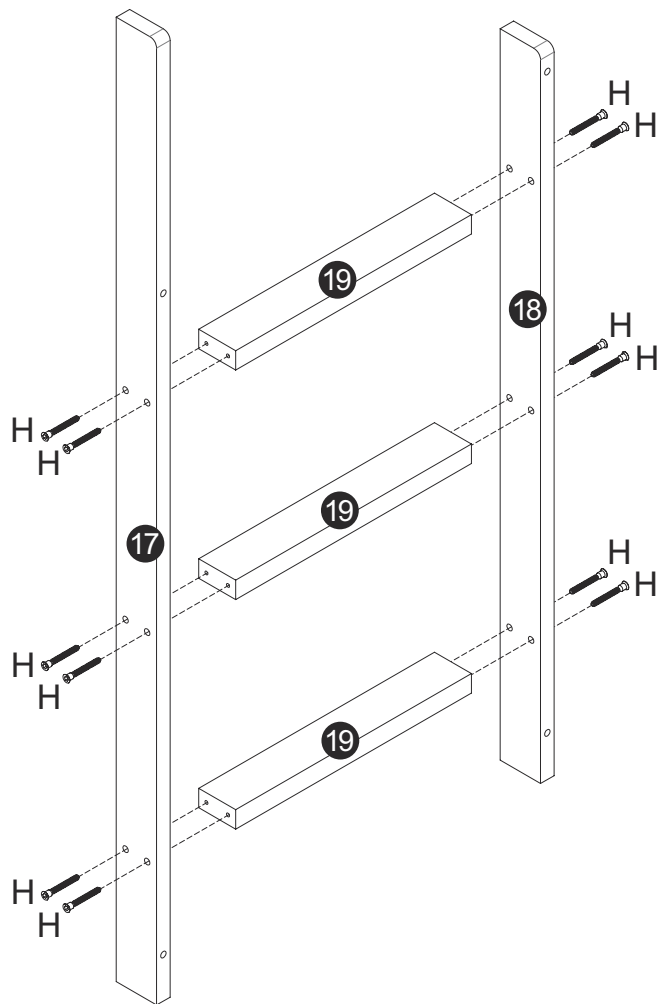
M

  $\Phi 6 \times 70$

1



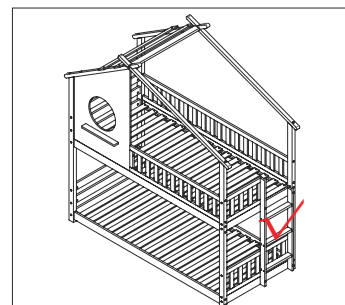
# Schritt 6



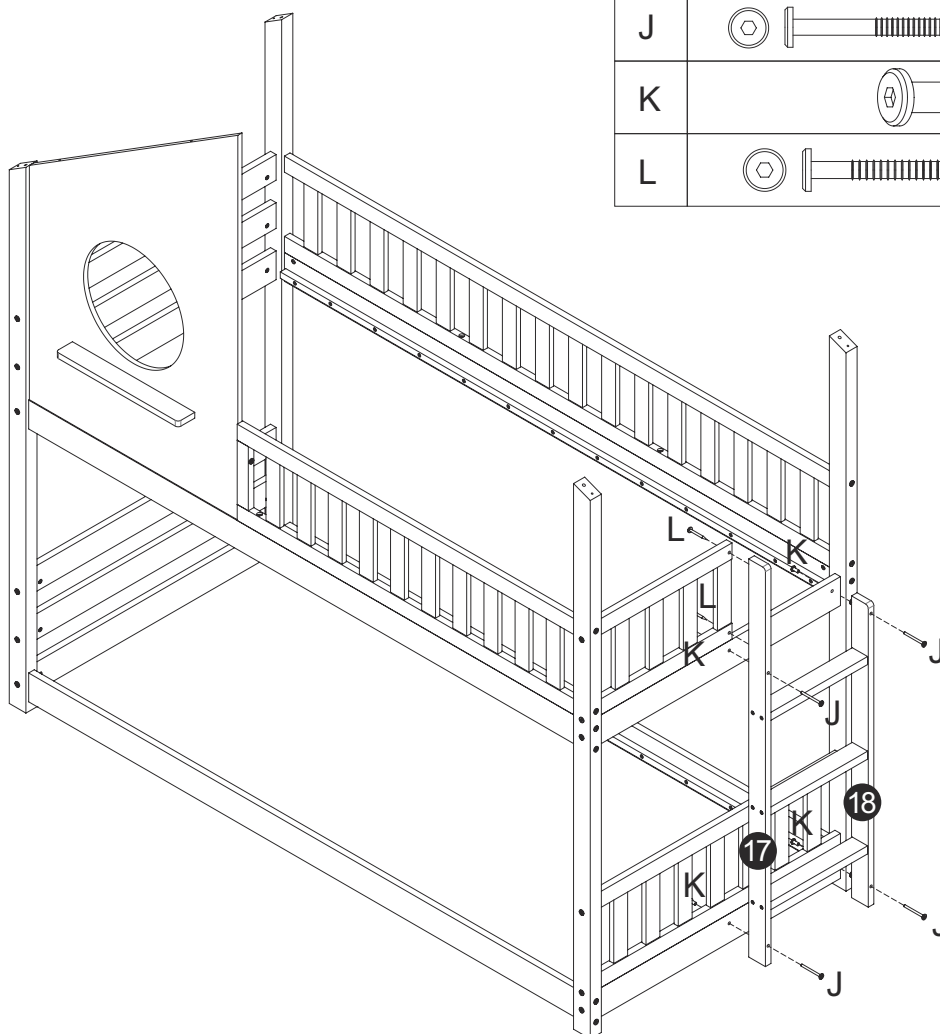
H



12



# Schritt 7



J



4

K



4

L



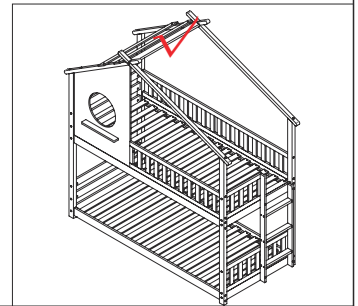
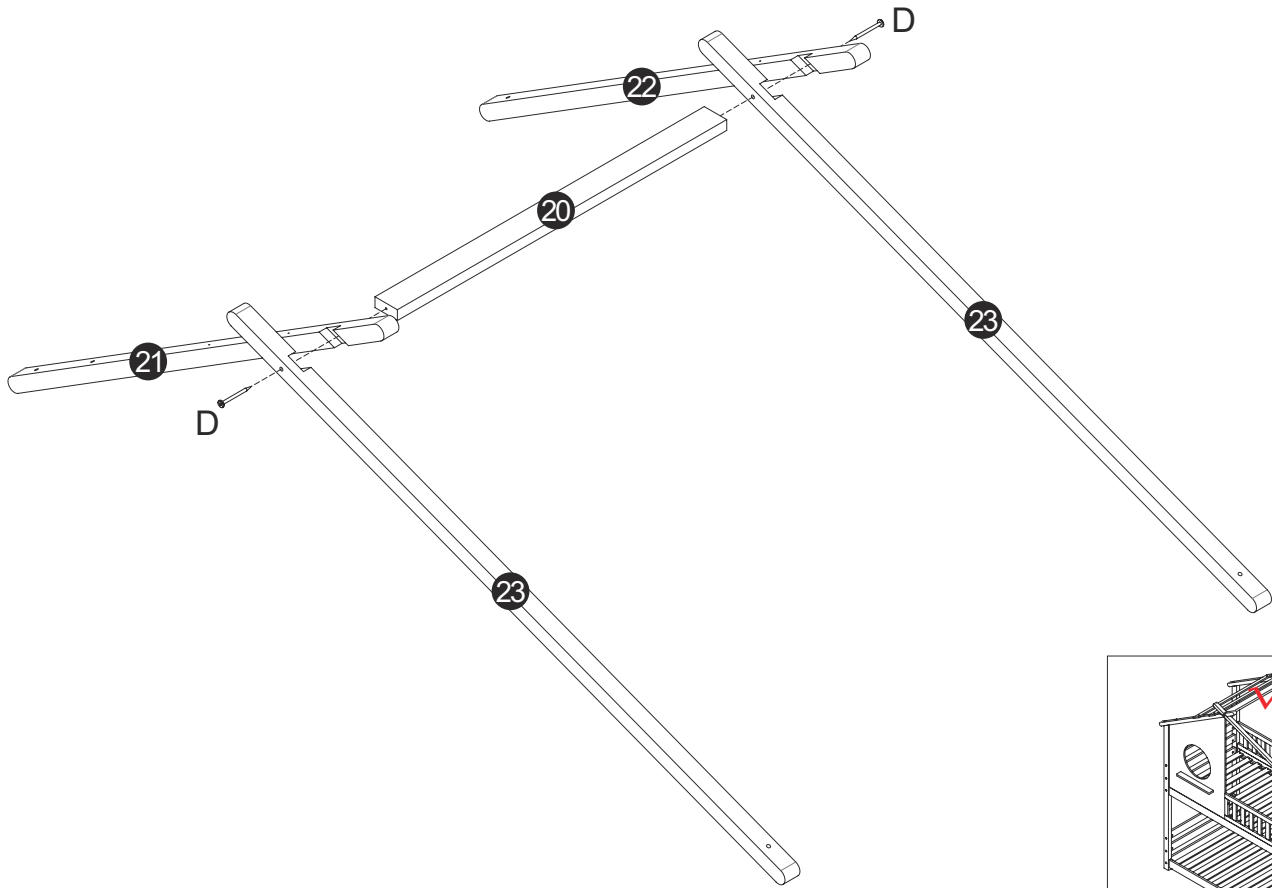
2

# Schritt 8

D

  $\Phi 6 \times 80$

2



# Schritt 9

C

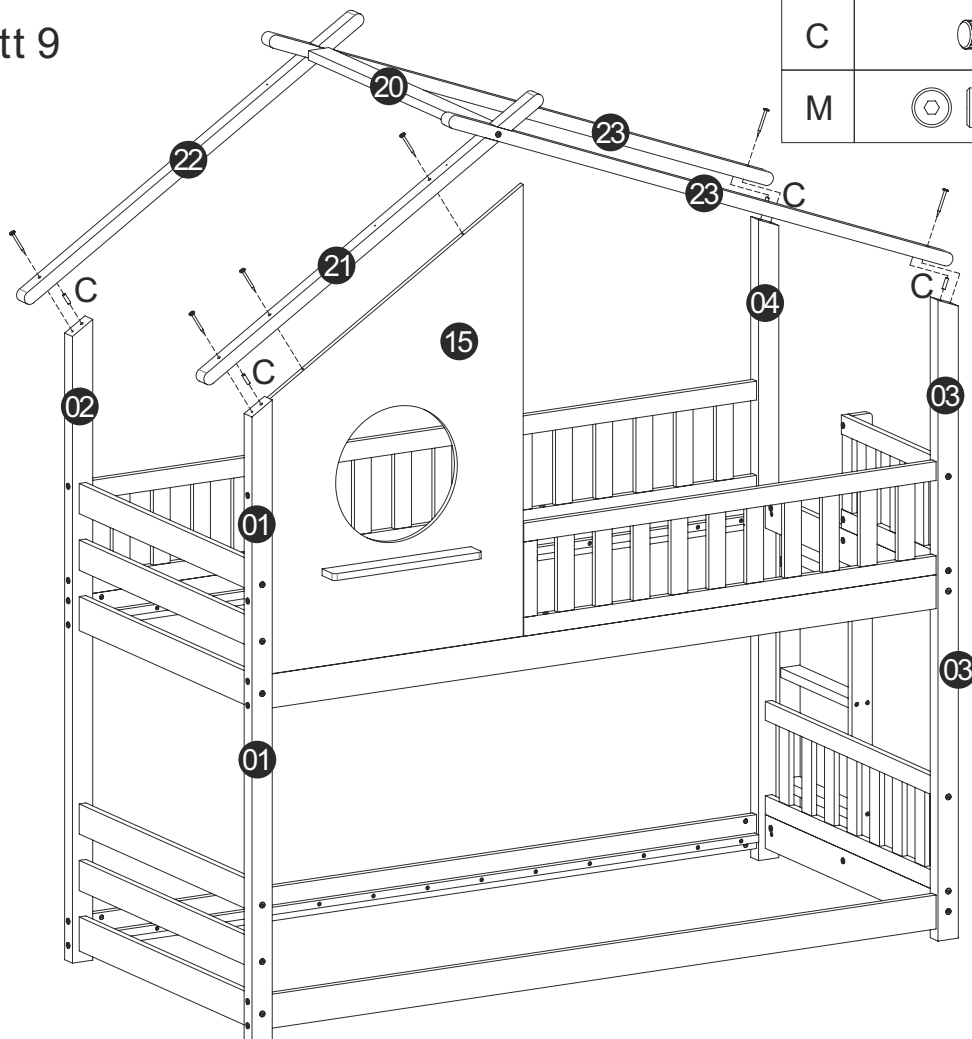
  $\Phi 8 \times 30$

4

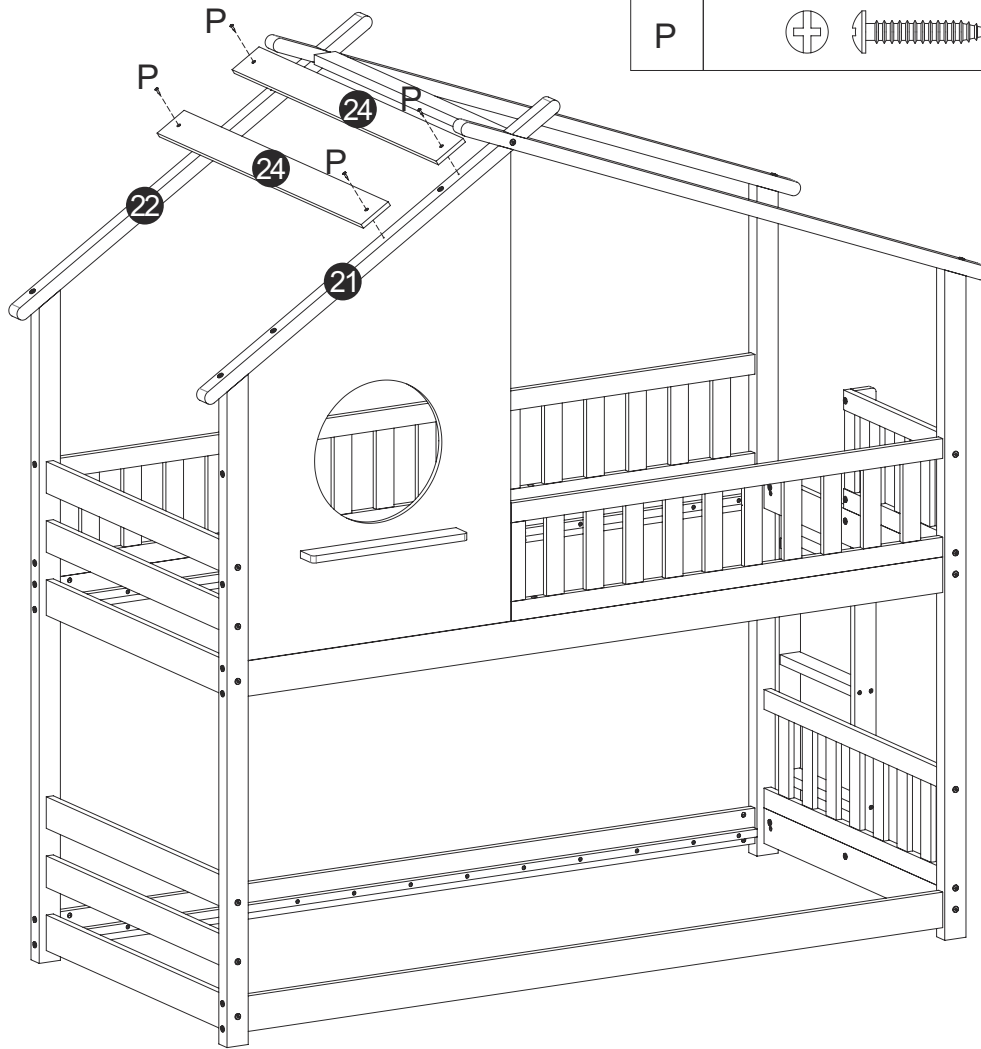
M

  $\Phi 6 \times 70$

6



# Schritt 10



# Schritt 11

