

**e**  
**FLUX**



**ORIGINAL BEDIENUNGSANLEITUNG**

# **STREET 20**

## **E-SCOOTER**

Artikelnummer: PR0000820

# EINLEITUNG

**Sehr geehrte Kundin, sehr geehrter Kunde,**

wir möchten Sie zum Kauf Ihres neuen E-Scooters der Marke eFlux beglückwünschen. eFlux bietet eine breite Palette an E-Scootern und E-Choppern an. Alle Geräte entsprechen den derzeit gültigen Normen und verfügen somit über höchste Qualitätsstandards.

Damit Sie Ihren E-Scooter mit voller Funktionsfähigkeit nutzen können und noch lange Freude daran haben, lesen Sie die Gebrauchsanleitung vor Inbetriebnahme sorgfältig durch.


Wir wünschen Ihnen viel Spaß!


Lesen Sie dieses gesamte Dokument vor der Inbetriebnahme und der ersten Benutzung aufmerksam durch. Es liegt in Ihrer Verantwortung, jeden Nutzer dieses Geräts in allen Sicherheitsvorkehrungen und Hinweisen sorgfältig und ordnungsgemäß zu unterweisen. Bewahren Sie diese Gebrauchsanleitung sicher und sorgfältig auf!


**Wir lassen Sie nicht alleine!**

Sollten Sie Hilfe bei der Inbetriebnahme oder bei der Instandhaltung Ihres Gerätes benötigen, können Sie uns gerne unter der unten angegebenen Telefonnummer erreichen. So lassen sich alle Fragen schnell und unkompliziert in einem Telefonat klären. Alternativ können Sie uns auch eine Mail zuschicken. Unser Serviceteam steht Ihnen zudem gerne für Fragen rund um die Reparatur und den Austausch von Teilen zur Verfügung.

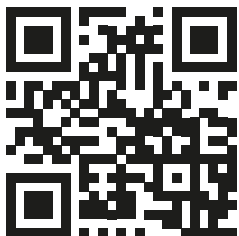
## Miweba GmbH

 Gewerbepark 20  
96149 Breitengüßbach

 09544 9879080

 [info@miweba.de](mailto:info@miweba.de)

WEEE-Nr. DE54010438



[miweba.de](https://www.miweba.de)



[@miwebaTV](https://www.youtube.com/@miwebaTV)



[@miweba.de](https://www.instagram.com/@miweba.de)



[@miwebagmbh](https://www.facebook.com/@miwebagmbh)

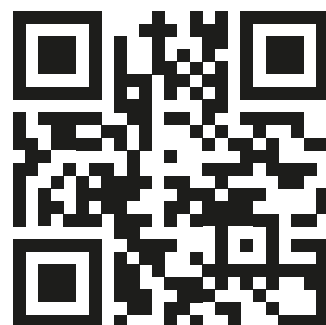
# INHALTSVERZEICHNIS

1. Sicherheitshinweise .....	3
2. Rechtliche Grundlagen .....	4
3. Lieferumfang .....	4
4. Produktübersicht .....	5
5. Montage .....	6
6. Funktionen .....	8
7. Ladehinweise .....	9
8. Technische Daten .....	11
9. Wartung .....	12
10. Problembehandlung .....	13
11. Entsorgung .....	14
12. Haftungsausschluss .....	14
13. Konformität .....	14

## HILFE ZUM PRODUKT

Weitere Informationen wie YouTube-Aufbauvideos, die aktuelle Anleitung, FAQs zum Produkt sowie technische Daten finden Sie unter diesem Link.

Scannen Sie hierfür einfach den QR-Code.



[l.miweba.de/street20](https://l.miweba.de/street20)

# 1. SICHERHEITSHINWEISE

Lesen Sie dieses gesamte Dokument vor der Inbetriebnahme und der ersten Benutzung aufmerksam durch. Es liegt in Ihrer Verantwortung, jeden Nutzer dieses Geräts in allen Sicherheitsvorkehrungen und Hinweisen sorgfältig und ordnungsgemäß zu unterweisen. Bewahren Sie diese Gebrauchsanleitung sicher und sorgfältig auf. Warten Sie das Gerät regelmäßig, da die Gewährleistung ansonsten verfallen könnte.

Folgende Hinweise sind unbedingt zu beachten und zu befolgen:

Personen mit gestörtem Gleichgewichtssinn, eingeschränkten Reflexen und/oder Sehschwächen sollten diesen E-Scooter nicht benutzen. Halten Sie Kinder und Haustiere von diesem Gerät fern. Jugendliche unter 16 Jahren sollten diesen E-Scooter nur unter Aufsicht benutzen. Das Mindestalter für Fahrer liegt bei 15 Jahren. Der Fahrer übernimmt die volle Verantwortung für sein Handeln. Um mögliche Risiken zu vermeiden/zu minimieren, sollte nur mit Helm, Brille, Handschuhen, Ellen- und Knieschonern sowie mit geeigneten Schuhen gefahren werden.

Batterie vor Inbetriebnahme und nach jeder Benutzung vollständig laden. Laden Sie den E-Scooter alle 30 Tage, auch wenn dieser nicht benutzt wird. Die Ladezeit beträgt ca. 6 – 8 Stunden. Die Benutzung des Geräts darf ausschließlich für den vorgeschriebenen Zweck und gemäß den in dieser Bedienungsanleitung aufgeführten Hinweisen und Anweisungen erfolgen. Verwenden Sie kein Zubehör, das nicht ausdrücklich vom Hersteller empfohlen wurde.

Verwenden, pflegen, reinigen und warten Sie das Gerät gemäß den enthaltenen Hinweisen und Anweisungen. Führen Sie regelmäßige Routineinspektionen durch und überprüfen Sie vor jeder Benutzung alle Bestandteile, um sicherzustellen, dass das Gerät sich in einem ordnungsgemäßen Zustand befindet. Unterbrechen Sie bei ungewöhnlichen Geräuschen während des Betriebs sofort die Nutzung. Verwenden Sie den E-Scooter nicht, bevor alle Mängel jeglicher Art vollständig behoben sind. Benutzen Sie ihn nur in einem technisch einwandfreien Zustand.

Überladen Sie den E-Scooter nicht (max. Zuladung: 110 kg). Dieser E-Scooter ist nur für eine Person geeignet. Er darf nicht von mehreren Personen gleichzeitig benutzt werden.

Überprüfen Sie den E-Scooter vor jeder Fahrt auf lose Schrauben und auf angemessenen Reifendruck.

Um ungewolltes Losfahren zu vermeiden, schalten Sie Ihren E-Scooter aus, wenn Sie ihn nicht benutzen. Üben Sie das Fahren und Bremsen, um sicherer zu werden.

Verwenden Sie zur Reinigung keine Scheuermittel oder ätzende Reinigungsmittel.

Platzieren Sie das Gerät auf keinen Fall auf einem Untergrund, der die Lüftungsschlitze blockieren könnte (z. B. Decke, Hochflor-Teppich, etc.).

Stellen Sie es außerdem niemals in die Nähe von Wasser. Tauchen Sie ihn niemals in Wasser oder andere Flüssigkeiten.

Halten Sie das Gerät fern von Feuchtigkeit und extremer Hitze. Bewahren Sie die Batterie niemals in der Nähe von Feuer- oder Funkquellen auf. Um Schäden der Batterie zu vermeiden, verwenden Sie niemals ein beschädigtes Ladegerät. Lassen Sie das Gerät nicht unbeaufsichtigt, solange es an das Stromnetz angeschlossen ist.

Stecken Sie keine Objekte oder Körperteile in die Öffnungen des Geräts. Die unsachgemäße Verwendung kann zu schweren Verletzungen führen.

Fahren Sie nicht unter dem Einfluss von Alkohol und/oder Drogen.

Vermeiden Sie unebene, glatte oder ölige Untergründe, Schlaglöcher, Risse im Straßenbelag und andere Hindernisse, die erhöhte Rutsch- und/oder Sturzgefahr bergen. Das Gerät sollte nicht von Personen mit eingeschränktem Sehvermögen, Gleichgewicht, Koordination, Reflexen, Muskel- /Knochenkraft und Einschätzungsvermögen genutzt werden. Es sollte nicht von Personen benutzt werden, die keine Verantwortung für ihr Handeln übernehmen können oder wollen. Der Fahrer übernimmt alle mit der Benutzung des Fahrzeugs verbundenen Risiken.

Nehmen Sie den E-Scooter nicht mit in den Aufzug oder in Innenräume.

# 2. RECHTLICHE GRUNDLAGEN

## Straßenzulassung

Der eFlux Street 20 hat eine Straßenzulassung und benötigt somit ein Versicherungskennzeichen. Die EU-Betriebserlaubnis (sog. EEC-Papier) ist am Fahrzeug angebracht, damit können Sie bei der Versicherung ein entsprechendes Nummernschild anfordern.

## Führerschein

Um den eFlux Street 20 ordnungsgemäß zu verwenden, ist ein Mindestalter von 15 Jahren sowie der Besitz eines Mofa-Führerscheins erforderlich.

## Helm

Bitte informieren Sie sich vor der ersten Inbetriebnahme Ihres E-Scooters, ob am Nutzungsort eine Helmpflicht besteht. Grundsätzlich wird das Tragen eines Helms empfohlen.

# 3. LIEFERUMFANG



1x eFlux Street 20



1x Sattel und Sattelstange



1x Nummernschildhalterung



1x 30 A-Stecksicherung



1x Seitenspiegel rechts  
1x Seitenspiegel links



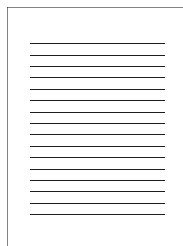
1x Ladegerät



1x Werkzeugsatz

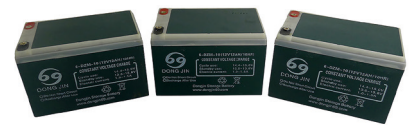


1x Bedienungsanleitung  
oder QR-Code-Flyer



1x COC-Dokument  
(EEC-Papier)

In separater Box geliefert:



1x Batteriepack 36 V

# 4. PRODUKTÜBERSICHT



# 5. MONTAGE

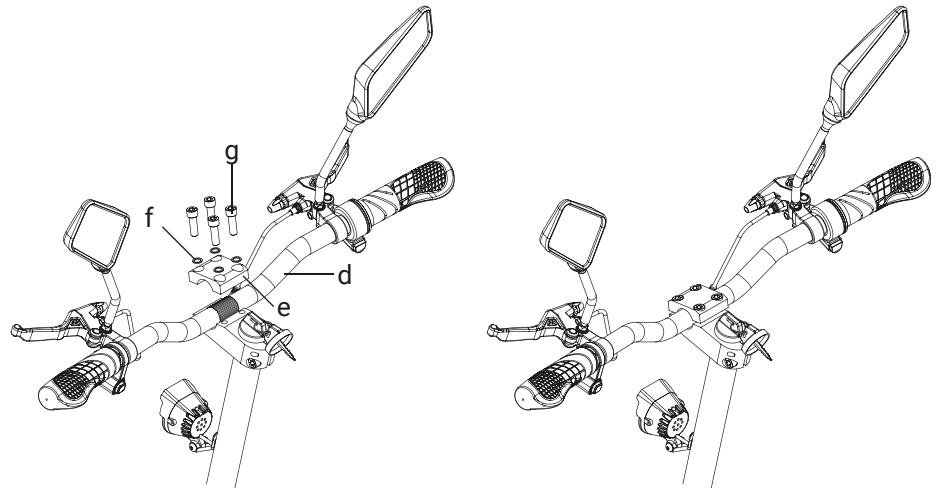
Um den E-Scooter aufzuklappen, betätigen Sie den Hebel (b) und ziehen Sie die Lenkstange (a) nach oben.



**Hinweis:**  
Achten Sie darauf, dass der Splint (c) fest verriegelt ist.

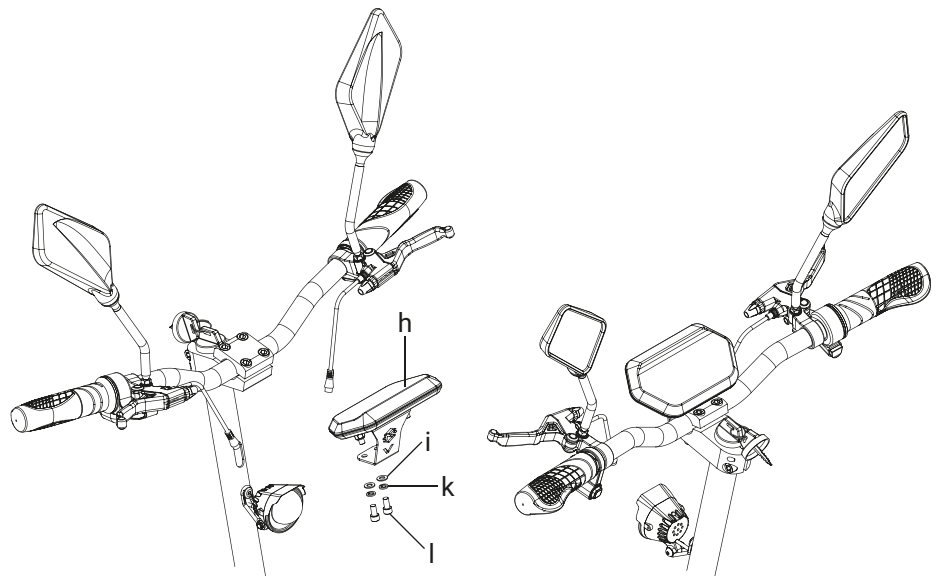
## Schritt 1

Setzen Sie den Lenker (d) in die Aufnahme, gefolgt von der Lenkerklemme (e) und befestigen Sie sie mithilfe der Unterlegscheiben (f) und der Schrauben (g).



## Schritt 2

Befestigen Sie das Display (h) mithilfe der Unterlegscheiben (i), Sprengringe (k) und Schrauben (l).



Nachdem der Lenker montiert wurde, müssen die Steckanschlüsse miteinander verbunden werden. Achten Sie hierbei auf die richtige Polarität und Passgenauigkeit der Stecker.

# 5. MONTAGE

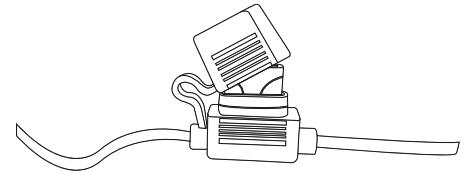
## (FORTSETZUNG)

### Schritt 3

Der Batterieanschluss befindet sich unterhalb der Trittfläche.  
Verbinden Sie den Stecker des Batteriepacks mit dem Steuergerät.  
Stecken Sie die Sicherung ein.

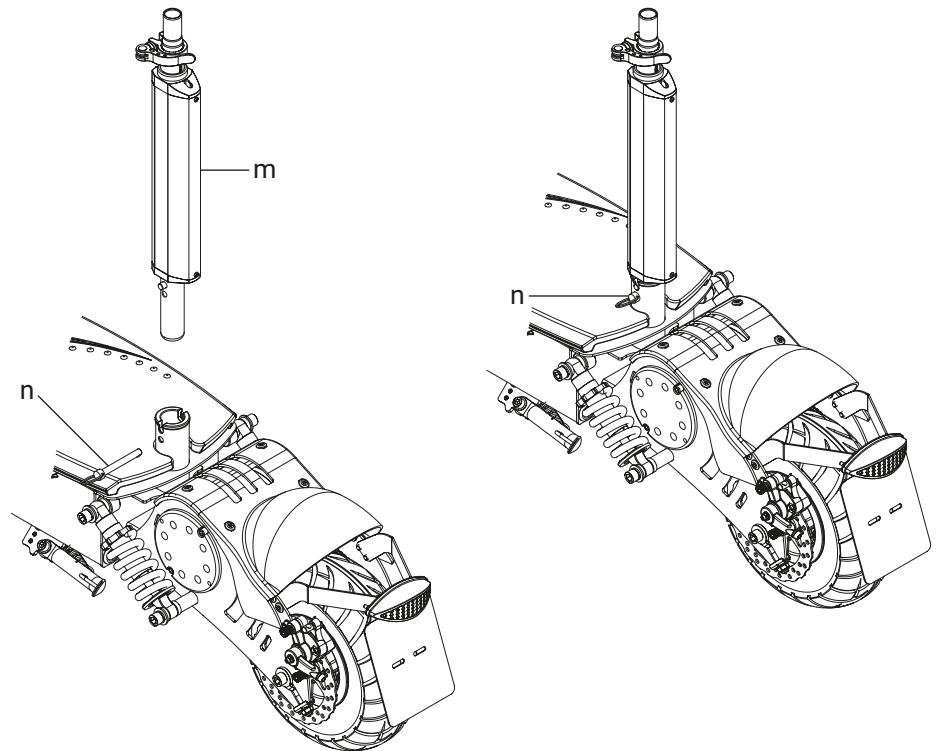
### Hinweis:

**Achten Sie immer darauf, dass die Sicherung korrekt eingelegt ist, da es andernfalls zu Defekten kommen kann.**



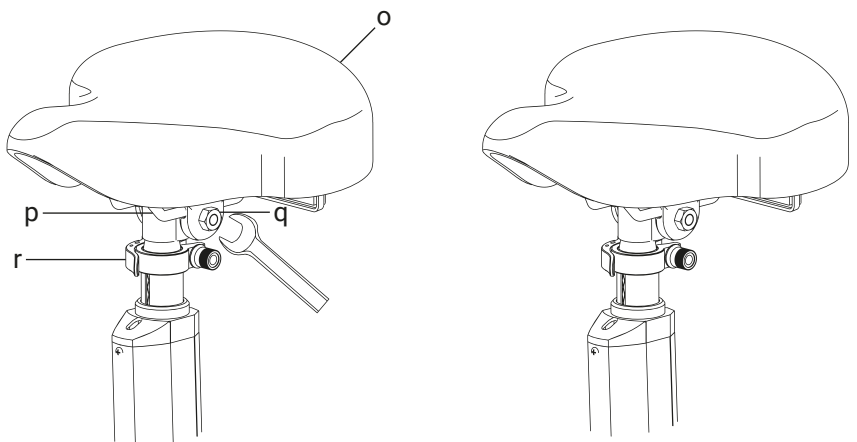
### Schritt 4

Setzen Sie die Sattelstange (m) in die entsprechende Halterung und sichern Sie sie mithilfe des Splints (n).



### Schritt 5

Setzen Sie den Sattel (o) auf die Sattelstütze (p) und ziehen Sie die Schrauben (q) fest. Die Sattelhöhe kann auf die entsprechende Körpergröße eingestellt werden, lösen Sie hierfür den Schnellspannhebel (r).





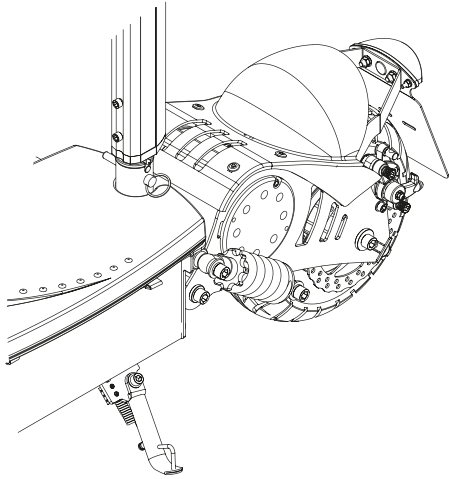
# 6. FUNKTIONEN

## Seitenständer

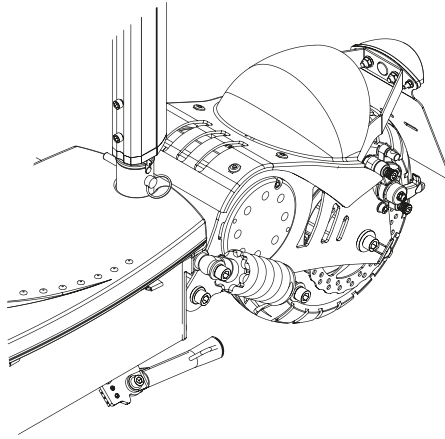
Der eFlux Street 20 verfügt über einen stabilen Seitenständer zum Abstellen des E-Scooters.

### Hinweis:

**Beachten Sie, dass bei ausgeklapptem Seitenständer der Stromkreis unterbrochen wird.**



Unterbrochener Stromkreis



Geschlossener Stromkreis

### Warnung: Sturzgefahr!

Bitte beachten Sie folgende Punkte:

1. Bevor Sie losfahren, klappen Sie den Seitenständer nach oben.
2. Halten Sie das Lenkrad gerade.
3. Drücken Sie auf der rechten Seite den An-/Ausschalter. Das Symbol (P) verschwindet.
4. Beim Wenden, Anfahren in einer engen Kurve oder beim Fahren in einer engen Kurve ist die Bremse leicht zu betätigen. Dies unterbricht die elektrische Antriebskraft und ermöglicht ein sicheres und unbeeinflusstes Fahren.

## Zündschlüssel

Es sind zwei Zündschlüssel im Lieferumfang enthalten. Stecken Sie einen der beiden Zündschlüssel in das Zündschloss und betätigen Sie den Drehgasschalter.



## Cockpit

Der An-/Ausschalter befindet sich auf der rechten Seite des Lenkers. Der Scheinwerfer und das Rücklicht schalten sich automatisch ein, sobald Sie die Zündung betätigen. Der Schalter für die Hupe befindet sich auf der linken Seite des Lenkers.



On Board-Display mit Anzeige von:

- aktueller Geschwindigkeit
- Kilometerzähler
- Akkustand

Hupe

An-/Ausschalter

# 6. FUNKTIONEN

## (FORTSETZUNG)

### Bremsen

Der eFlux Street 20 ist mit vorderen und hinteren Scheibenbremsen ausgestattet, die über den Handbremshebel am Lenkrad betätigt werden. Der E-Scooter ist mit einem Regler ausgestattet, der die Stromzufuhr zum Motor unterbricht, wenn der Bremshebel betätigt wird.

### Hinweis:

**Die Vorderradbremse reagiert sehr abrupt. Der Bremsweg hängt vom Gewicht des Fahrers, den vorherrschenden Wetterbedingungen und der Untergrundbeschaffenheit ab.**

### Reifen und Räder

Der E-Scooter hat identische Vorder- und Hinterreifen. Bei einem Reifenwechsel dürfen nur die vom Händler empfohlenen Reifen verwendet werden. Bei Nichtbeachtung erlischt die Betriebserlaubnis.

Es wird empfohlen, die Reifen auf einen Luftdruck von 3,5 bar aufzupumpen.

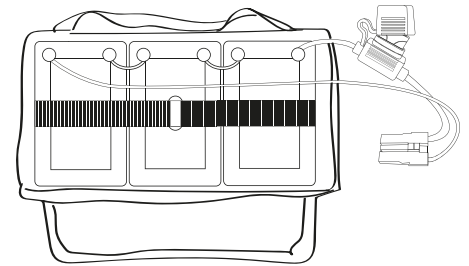
# 7. LADEHINWEISE

### Batterie

Der eFlux Street 20 ist mit einer 36 Volt Blei-Säure-Batterie ausgestattet. Verwenden Sie ausschließlich hochwertige Originalbatterien von gleicher Qualität. Für Ersatzbatterien wenden Sie sich bitte an Ihren Händler.

### Hinweis:

**Bei der Auslieferung ist der Akku zu etwa 50 % geladen. Der Akku entwickelt seine maximale Leistung nach ca. 5 Ladezyklen. Schalten Sie zuerst den Strom aus, bevor Sie Batterie ein-/ausbauen. Die Batterie und das Ladegerät des eFlux Street 20 sind aufeinander abgestimmt. Laden Sie daher niemals mit einem anderen als dem mitgelieferten Ladegerät auf. Lagern Sie die Batterie grundsätzlich bei einer Umgebungstemperatur zwischen 15 und 45 °C.**



Die Batterie sollte während der ersten fünf Ladungsvorgänge immer vollständig geladen werden. Je öfter Sie die Batterie aufladen, desto besser. Sie schonen die Batterie, wenn sie nicht unter 20 % Restkapazität entladen wird. Laden Sie die Batterie niemals bei Minusgraden.

### Sicherung

Der Batteriestromkreis ist durch eine Steck-Sicherung geschützt. Eine Ersatz-Sicherung befindet sich im mitgelieferten Werkzeugkit. Auf der Sicherung ist die Spezifikation aufgedruckt.

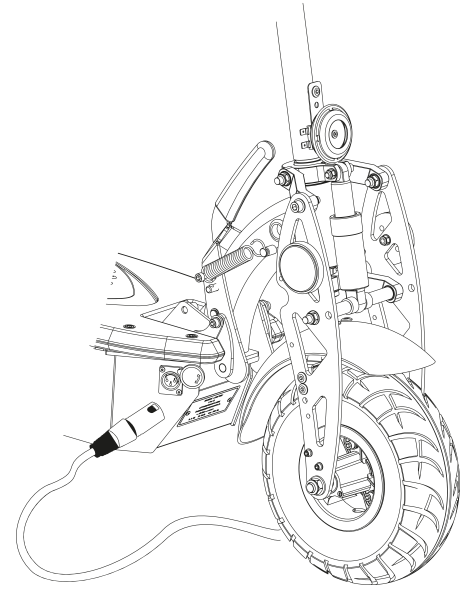
# 7. LADEHINWEISE

## (FORTSETZUNG)

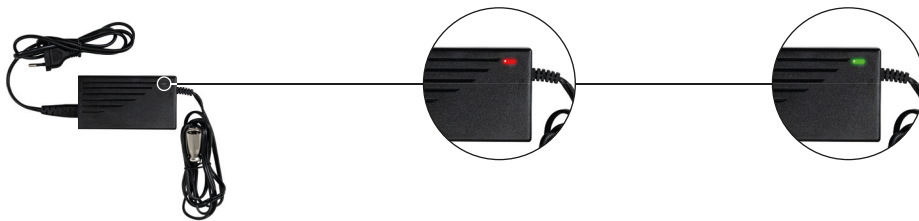
### Ladehinweise

Um ein Verletzungsrisiko zu vermeiden, dürfen Sie nur den mitgelieferten Akku mit dem Ladegerät laden. Andere Akkus können beim Laden explodieren.

Vergewissern Sie sich, dass der E-Scooter ausgeschaltet ist, nehmen Sie das Ladegerät und schließen Sie es an eine Steckdose an. Das rote Licht am Ladegerät sollte jetzt aufleuchten, um anzuzeigen, dass Strom fließt. Stecken Sie anschließend das Ladegerät in die Ladebuchse, diese befindet sich auf der rechten vorderen Unterseite des Fahrzeugs.



Während des Ladevorgangs zeigt das Anzeigelicht eine rote Leuchtfarbe. Nachdem es auf grünes Licht umschaltet, signalisiert dies den vollständigen Abschluss des Ladevorgangs.



Bitte ziehen Sie den Stecker des Ladegeräts aus der Steckdose, wenn Sie den Akku herausnehmen.

Laden Sie die Batterie nicht über Nacht.  
Überladen Sie die Batterie nicht.  
Laden Sie die Batterie nicht unbeaufsichtigt.

Eine Nichtbeachtung der Anweisungen kann zu einer Tiefentladung der Batterien führen. In diesem Fall kann keine Gewährleistung übernommen werden. Um eine möglichst lange Lebensdauer der Batterie zu erreichen, sind die folgenden Hinweise unbedingt zu beachten:

Das Ladegerät sollte nicht in einem Bereich unter 10 °C und über 50 °C betrieben werden. Wählen Sie einen Lagerort, an dem der eFlux Street 20 bei Raumtemperatur gelagert wird. Laden Sie den Akku nach jedem Gebrauch wieder vollständig auf. Nach Beendigung des Ladevorgangs muss das Ladegerät von der Batterie getrennt werden. Bei längerer Nichtbenutzung die Batterie auf keinen Fall dauerhaft am Ladegerät angeschlossen lassen. Bei Nichtverwendung laden Sie die Batterie alle 30 Tage einmal auf. Die Ladezeit der Batterie beträgt ca. 8 Stunden. Achten Sie stets darauf, dass die Batterie sich niemals tiefentlädt.

Verwenden Sie nur vom Hersteller empfohlene Batterien. Die Verwendung nicht zugelassener Batterien führt zum Verlust der Gewährleistung.

Die maximale Reichweite hängt von einer Reihe von Faktoren ab. Dazu gehören der Batterie- und Ladezustand, die Temperaturbedingungen, das Streckenprofil und das Gewicht des Fahrers sowie die Fahrgegebenheiten.

# 8. TECHNISCHE DATEN

Produktmaße (L x B x H)	Eingeklappt: 115,5 x 65 x 65 cm Ausgeklappt: 118 x 65 x 124 cm
Maße Trittbrett (B x H)	23 x 33 cm
Lenkerhöhe	80 cm
Sitzhöhe	80 – 93,5 cm (stufenlos verstellbar)
Produktgewicht	40,6 kg
Max. Zuladung	110 kg
Motor	Elektromotor
Antrieb	Elektro-Motor-Kette
Getriebe	Automatik
Leistung	500 W
Akku	36 V 12 Ah
Ladezeit	6 – 8 Stunden
Externe Akkuladung möglich	Ja
Reichweite	bis zu 30 km - je nach Zuladung, Belastung und Streckenverhältnissen
Höchstgeschwindigkeit	20 km/h
Bremsen	Vorne und hinten Scheibenbremsen
Reifen	Vorne 3.00-4, hinten 3.00-4
Freilauf	Nein
Straßenzulassung	Ja
Sitzplatz	Für 1 Person

Technische Änderungen ohne vorherige Ankündigung und Irrtum vorbehalten.

**Zubehör:**  
PR0016219 externer Ladestecker für Batteriepack

# 9. WARTUNG

Regelmäßige und ordnungsgemäß durchgeführte Pflegemaßnahmen dienen der Werterhaltung Ihres E-Scooters und sind wichtige Voraussetzungen für die Anerkennung von Gewährleistungsansprüchen.

Korrosion durch mangelnde Pflege oder Winterbetrieb ist nicht durch die Gewährleistung abgedeckt.

Lack-, Gummi- und Kunststoffteile dürfen nicht mit aggressiven oder eindringenden Reinigungs- oder Lösungsmitteln behandelt werden, da dies zu Beschädigungen führen kann.

Verwenden Sie zur Reinigung keinen Hochdruckreiniger. Der hohe Wasserdruck kann schwere Schäden an Elektronik, Reifen, Lagern und Dichtungen verursachen.

Verwenden Sie für die Reinigung ein weiches, feuchtes Tuch und wischen Sie Schmutz nicht mit trockenen Tüchern ab, da sonst Kratzer im Lack entstehen.

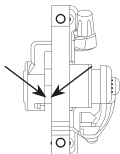
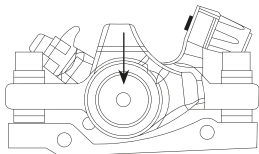
Der Elektroroller sollte regelmäßig und bei Bedarf mit handelsüblichen, pH-neutralen und nicht-aggressiven Reinigungsmitteln gepflegt werden. Behandeln Sie korrosionsgefährdete Teile regelmäßig mit Konservierungs- und Pflegemitteln, besonders im Winter.

Erforderliche Maßnahmen	Vor jeder Fahrt	Alle 2 Wochen	Monatlich	Falls nötig
Alle Schrauben, Klammern und Muttern auf Festigkeit prüfen und falls erforderlich einstellen.			✓	✓
Kettenspannung prüfen - falls nötig einstellen, reinigen und einfetten.		✓		✓
Lenkkopflager prüfen - falls nötig einstellen und schmieren.			✓	✓
Seilzüge prüfen und einstellen.			✓	✓
Funktionsprüfung des Bremssystems - falls nötig einstellen, Bremsbeläge prüfen und ggf. austauschen.	✓	✓		✓
Reifendruck prüfen und ggf. korrigieren.	✓		✓	✓
Batterie prüfen und ggf. laden.	✓		✓	✓
Probefahrt nach der Wartung, Kontrolle der Betriebssicherheit.				✓

## Einstellung des Bremssystems Vorder- und Hinterradscheibenbremse

Die optimale Bremsleistung wird durch regelmäßiges Nachstellen der Bremsbeläge erreicht.

Lösen Sie dazu den Bremssattel aus der Halterung, indem Sie die beiden Busschrauben lösen.

Die beiden Bremsbeläge sollten im sichtbaren Bereich liegen. Der Abstand zwischen den beiden Belägen sollte der Stärke des Bremsbelags entsprechen (ca. 2,5 mm).	Um den inneren Bremsbelag einzustellen, verwenden Sie den Inbusschlüssel und drehen diesen im Uhrzeigersinn, bis der Belag die richtige Position erreicht hat.	Um den Bremsbelag an der Brems Scheibe einzustellen, lösen Sie die zwei schwarzen Schrauben und bewegen sie entlang des Langlochs, um die Position genau anzupassen.
		

Nachdem die beiden Halterungen entsprechend eingestellt sind, kann der Bremssattel mit den beiden Einlassschrauben wieder an der Halterung befestigt werden.

# 10. PROBLEMBEHANDLUNG

Fehler	Mögliche Ursache	Fehlerbehebung
Keine Funktion	<ol style="list-style-type: none"> <li>1. Die Sicherung wurde nicht eingelegt oder ist defekt.</li> <li>2. Der Akkupack ist nicht korrekt angeschlossen.</li> <li>3. Der Seitenständer ist ausgeklappt.</li> </ol>	<ol style="list-style-type: none"> <li>1. Ersetzen Sie oder legen die Sicherung ein.</li> <li>2. Schließen Sie die Batterie gemäß den Anweisungen an.</li> <li>3. Klappen Sie den Seitenständer ein.</li> </ol>
Der E-Scooter reagiert nicht.	<ol style="list-style-type: none"> <li>1. Der Scooter ist nicht angeschaltet.</li> <li>2. Der Seitenständer ist ausgeklappt.</li> <li>3. Der Daumengashebel ist defekt oder nicht korrekt angeschlossen.</li> <li>4. Die Batterien lassen sich nicht mehr laden.</li> <li>5. Die Bremsen sind fest.</li> <li>6. Der Bremsgriff ist defekt.</li> </ol>	<ol style="list-style-type: none"> <li>1. Drücken Sie den An-/Ausschalter.</li> <li>2. Klappen Sie den Seitenständer ein.</li> <li>3. Ersetzen Sie den Daumengashebel oder schließen ihn korrekt an.</li> <li>4. Ersetzen Sie das Ladegerät oder die Batterien.</li> <li>5. Lösen Sie die Bremse.</li> <li>6. Ersetzen Sie den Bremshebel.</li> </ol>
Der E-Scooter läuft nur gelegentlich oder sehr langsam.	<ol style="list-style-type: none"> <li>1. Die Batterien sind nicht vollständig geladen oder haben ein Polaritätsproblem.</li> <li>2. Der Motor oder die Steuereinheit sind überhitzt.</li> <li>3. Die Stecker sind nicht korrekt angeschlossen.</li> <li>4. Die Bremsbögen sind nicht richtig eingestellt und lösen den Bremskontakt.</li> </ol>	<ol style="list-style-type: none"> <li>1. Laden Sie die Batterien vollständig oder ersetzen Sie sie.</li> <li>2. Schalten Sie den E-Scooter aus und warten Sie ca. 15 Minuten bis alles abgekühlt ist.</li> <li>3. Prüfen Sie ob die Stecker korrekt angeschlossen sind.</li> <li>4. Korrigieren Sie die Bremsbögen.</li> </ol>
Der E-Scooter fällt während der Fahrt abrupt aus.	<ol style="list-style-type: none"> <li>1. Die Steuereinheit ist defekt.</li> <li>2. Die Sicherung des Akkupacks ist defekt (Lämpchen leuchtet nicht).</li> </ol>	<ol style="list-style-type: none"> <li>1. Wenden Sie sich an Ihren Händler.</li> <li>2. Ersetzen Sie die Sicherung.</li> </ol>
Die Batterien lassen sich nicht mehr laden oder halten nicht mehr lange.	<ol style="list-style-type: none"> <li>1. Der Akkupack ist defekt.</li> <li>2. Das Ladegerät funktioniert nicht mehr richtig.</li> <li>3. Das Verbindungskabel von der Ladebuchse zur Steuereinheit ist nicht mehr richtig angeschlossen.</li> </ol>	<ol style="list-style-type: none"> <li>1. Ersetzen Sie die Batterien.</li> <li>2. Ersetzen Sie das Ladegerät.</li> <li>3. Prüfen Sie das Verbindungskabel.</li> </ol>
Das Lämpchen am Ladegerät schaltet sofort auf grün.	<ol style="list-style-type: none"> <li>1. Der Akkupack ist bereits geladen. Manche E-Scooter werden bereits voll geladen ausgeliefert.</li> <li>2. Das Ladegerät ist defekt.</li> </ol>	<ol style="list-style-type: none"> <li>1. Der Händler empfiehlt dennoch, den E-Scooter für ca. 4 Stunden zu laden, bevor Sie ihn zum ersten Mal in Betrieb nehmen.</li> <li>2. Ersetzen Sie das Ladegerät.</li> </ol>

# 11. ENTSORGUNG

**Achtung:** Dieses Gerät darf am Ende seiner Lebensdauer nicht über den normalen Haushaltsmüll entsorgt werden, sondern muss an einem Sammelpunkt für das Recycling von elektrischen und elektronischen Geräten abgegeben werden. Nähere Informationen erhalten Sie bei der zuständigen Entsorgungsstelle Ihrer Gemeindeverwaltung. Die Werkstoffe sind gemäß ihrer Kennzeichnung wiederverwertbar. Mit der Wiederverwendung, der stofflichen Verwertung oder anderen Formen der Verwertung von Altgeräten leisten Sie einen wichtigen Beitrag zum Schutz der Umwelt.



## Europäische Entsorgungsrichtlinie 2012/19/EU

Entsorgen Sie Ihr Gerät **in keinem Fall** über den normalen Hausmüll. Entsorgen Sie das Gerät ausschließlich über einen kommunalen oder zugelassenen Entsorgungsbetrieb. Beachten Sie hierbei die aktuell geltenden Vorschriften. Erkundigen Sie sich im Zweifelsfall bei Ihrer Stadt- bzw. Gemeindeverwaltung nach einer sach- und umweltgerechten Entsorgungsmöglichkeit.



## Batterien/Akkus

Batterien/Akkus können Giftstoffe enthalten, die der Gesundheit und der Umwelt schaden. Dieses Produkt enthält Batterien, die der Europäischen Richtlinie 2006/66/EG unterliegen und **in keinem Fall** mit dem normalen Hausmüll entsorgt werden dürfen. Entsorgen Sie Batterien/Akkus unbedingt entsprechend den geltenden gesetzlichen Bestimmungen. Entfernen Sie vor der Entsorgung dieses Geräts alle Batterien/Akkus und geben Sie diese an einer Annahmestelle für das Recycling von Batterien oder elektrischen und elektronischen Geräten ab.



## Recycling

Ihr neues Gerät wurde auf dem Weg zu Ihnen durch die Verpackung geschützt. Verpackungsmaterialien können dem Rohstoffkreislauf wieder zugeführt werden. Bitte helfen Sie mit und entsorgen Sie die Verpackung umweltgerecht. Über aktuelle Entsorgungswege informieren Sie sich bei Ihrem Händler oder über Ihre kommunale Entsorgungseinrichtung.

# 12. HAFTUNGSAUSSCHLUSS


Alle Rechte vorbehalten.


Für etwaige Ungenauigkeiten oder unpassende Angaben in dieser Bedienungsanleitung kann die Miweba GmbH nicht verantwortlich gemacht werden. Die Informationen in diesem Dokument können ohne vorherige Ankündigung geändert werden, es besteht jedoch keine Verpflichtung zu einer laufenden Aktualisierung. Design- und Geräteänderungen, die der Verbesserung des Produktionsprozesses oder des Produktes dienen, bleiben vorbehalten.

# 13. KONFORMITÄT

Mit dem CE-Zeichen erklärt der Inverkehrbringer, dass das Produkt die grundlegenden Anforderungen und Richtlinien der europäischen Bestimmungen erfüllt.

# Miweba GmbH


 Gewerbepark 20  
96149 Breitengüßbach

 09544 9879080

 [info@miweba.de](mailto:info@miweba.de)

WEEE-Nr. DE54010438

 **MIWEBA.DE**

 [/miwebagmbh](https://www.facebook.com/miwebagmbh)

 [/miwebaTV](https://www.youtube.com/miwebaTV)

 [/miweba.de](https://www.instagram.com/miweba.de)