



**SCHREIBTISCH**  
**„PARIS“ – RECHTSSEITIG**

Artikel-Nr.: 1005

- AUFBAUANLEITUNG -



**Installationsvideos und Aufbauanleitungen**  
zu unseren Produkten finden Sie unter

[www.jet-line-e-trade.de](http://www.jet-line-e-trade.de)

Nutzername: jet-line • Passwort: user2011

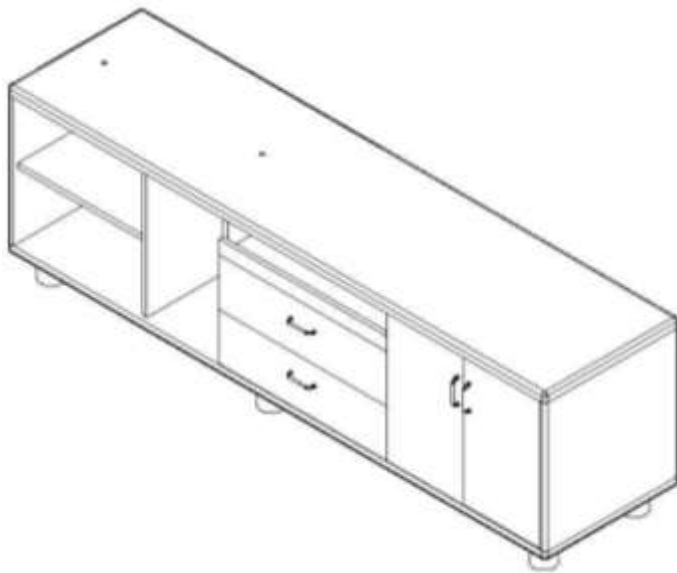
**Weitere Produkte für Ihr Büro**  
finden Sie unter




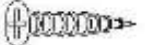





<https://office-shopping.eu>

Produkt-Code:  
Produkt-Maße:

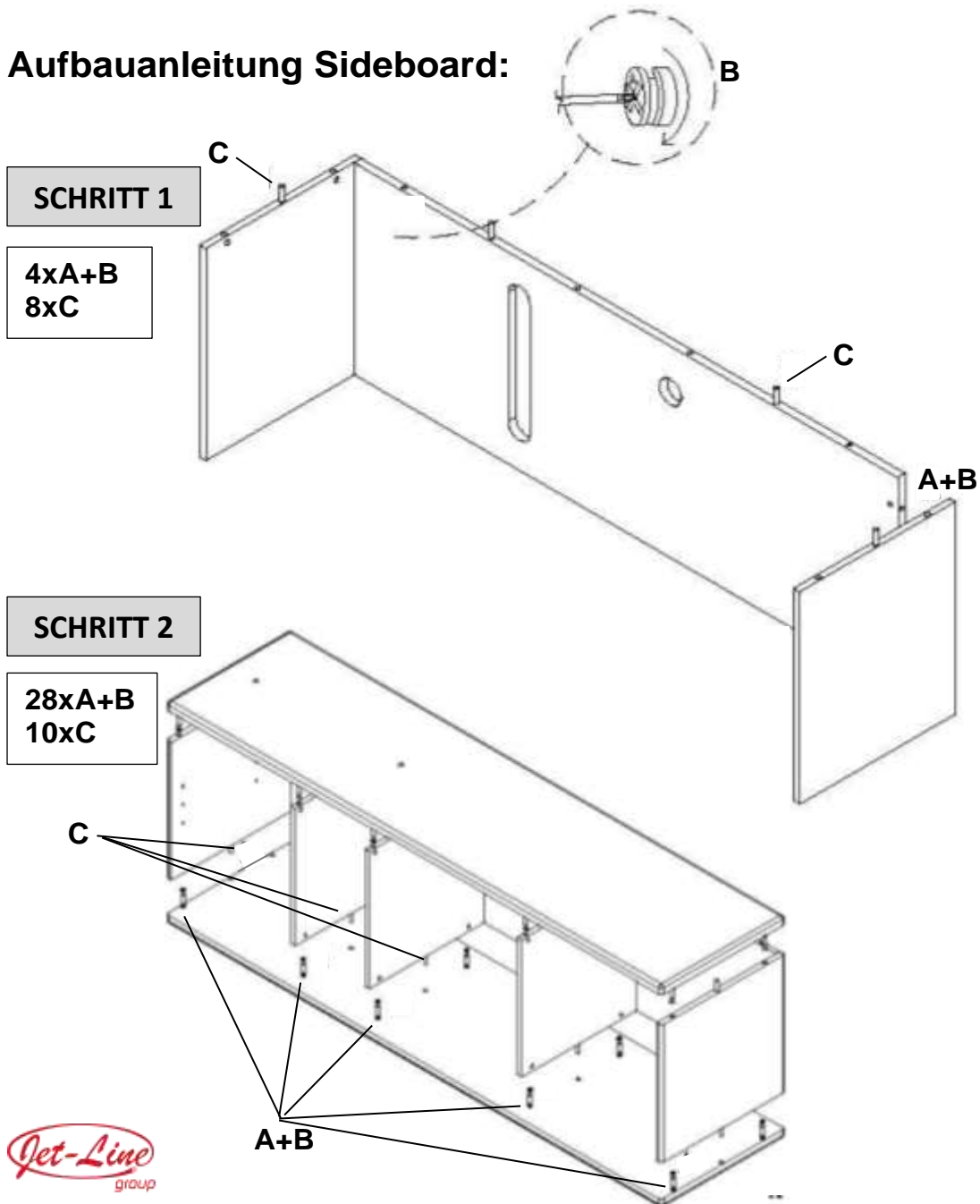
1005 (rechts)  
Höhe: 770 mm, Breite: 2400 mm, Tiefe: 2000 (Sideboard) / 755 mm

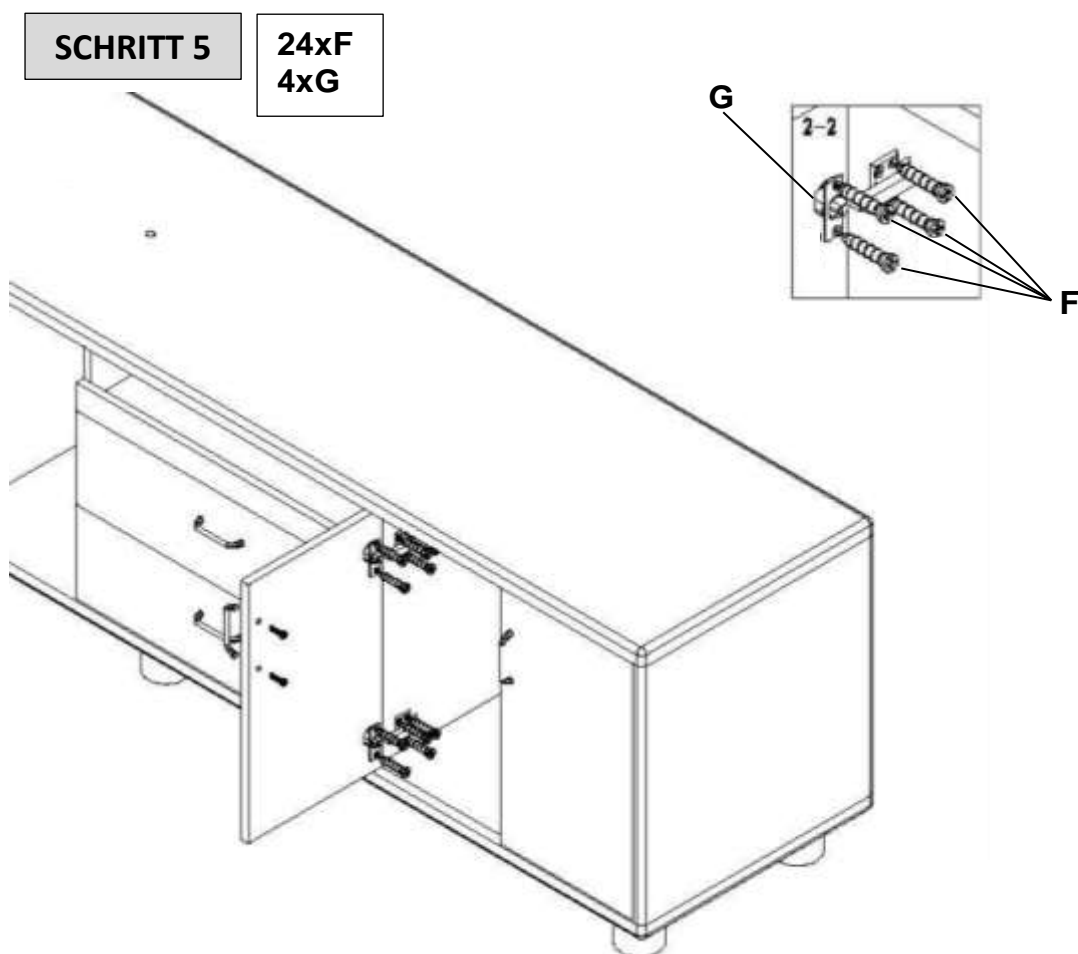
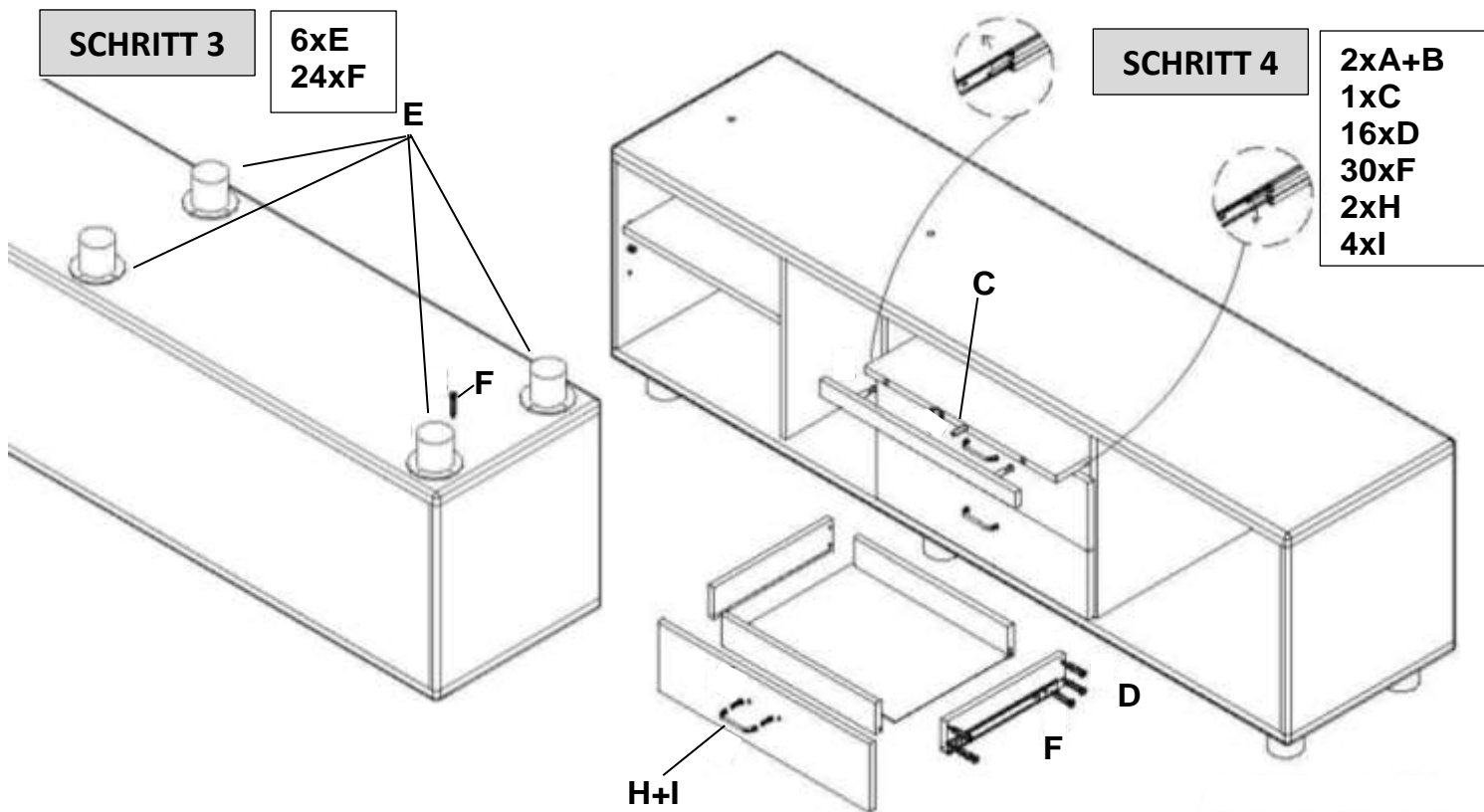
## Teile-Liste Sideboard:



A	Schraub-Dübel		34x
B	Exzenter-Verbinder		34x
C	Holz-Dübel		19x
D	Schraube 4x35		16x
E	Füße		6x
F	Schraube 4x16		80x
G	Scharnier		4x
H	Türgriff		4x
I	Schraube 4x20		8x

## Aufbauanleitung Sideboard:



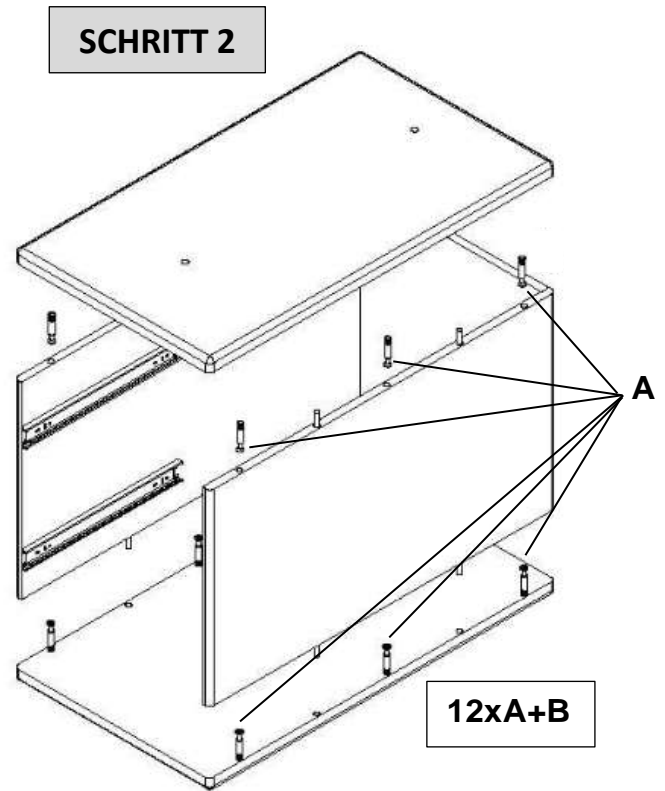
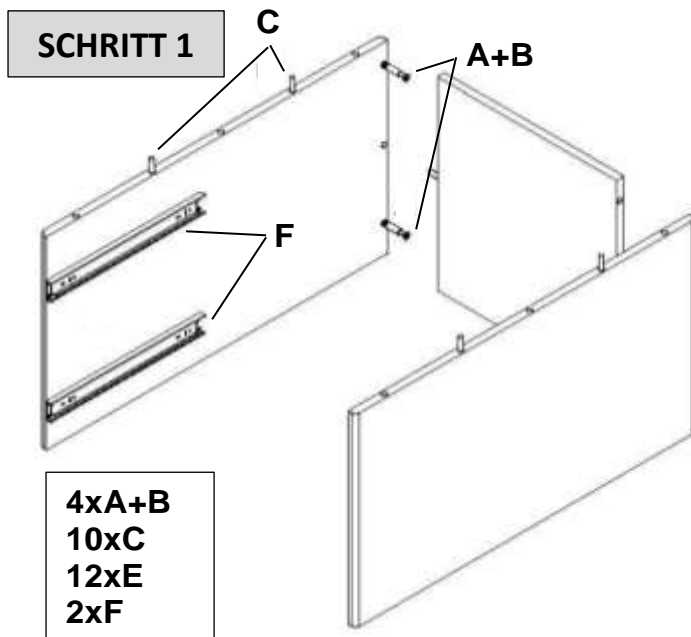


## Teile-Liste Schubladen-Container:



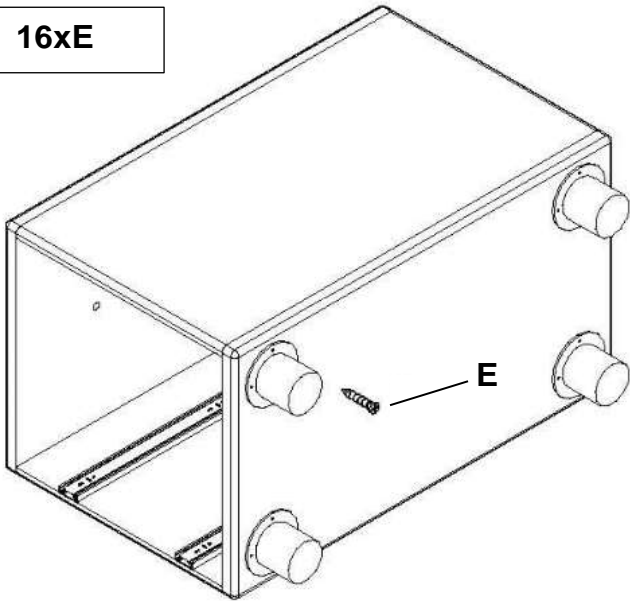
A	Schraub-Dübel		16x
B	Exzenter-Verbinder		16x
C	Holz-Dübel		12x
D	Schloss		1x
E	Schraube 3x16		36x
F	Schubladen-Schiene		2x
G	Schraube 3x25		8x
H	Schraube 3x35		4x
I	Türgriff		2x
J	Schraube 4x20		4x

## Aufbauanleitung Schubladen-Container:



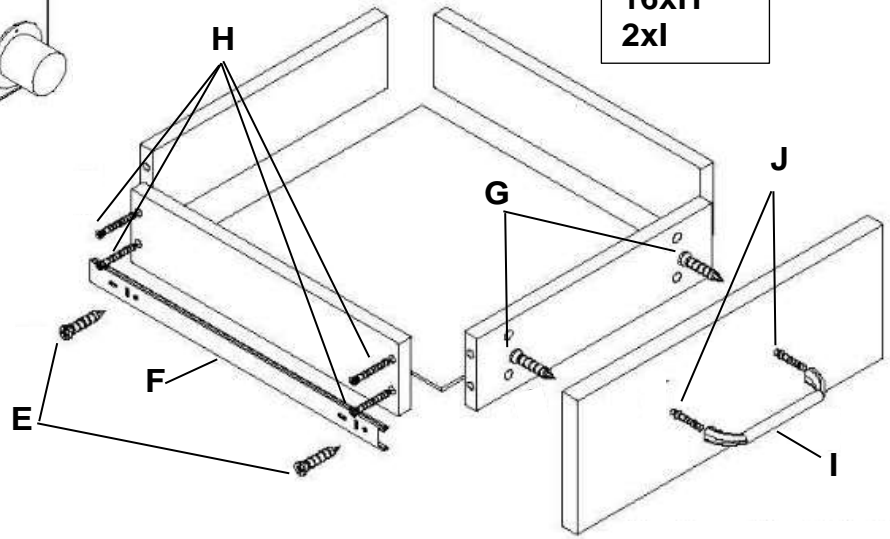
**SCHRITT 3**

16xE

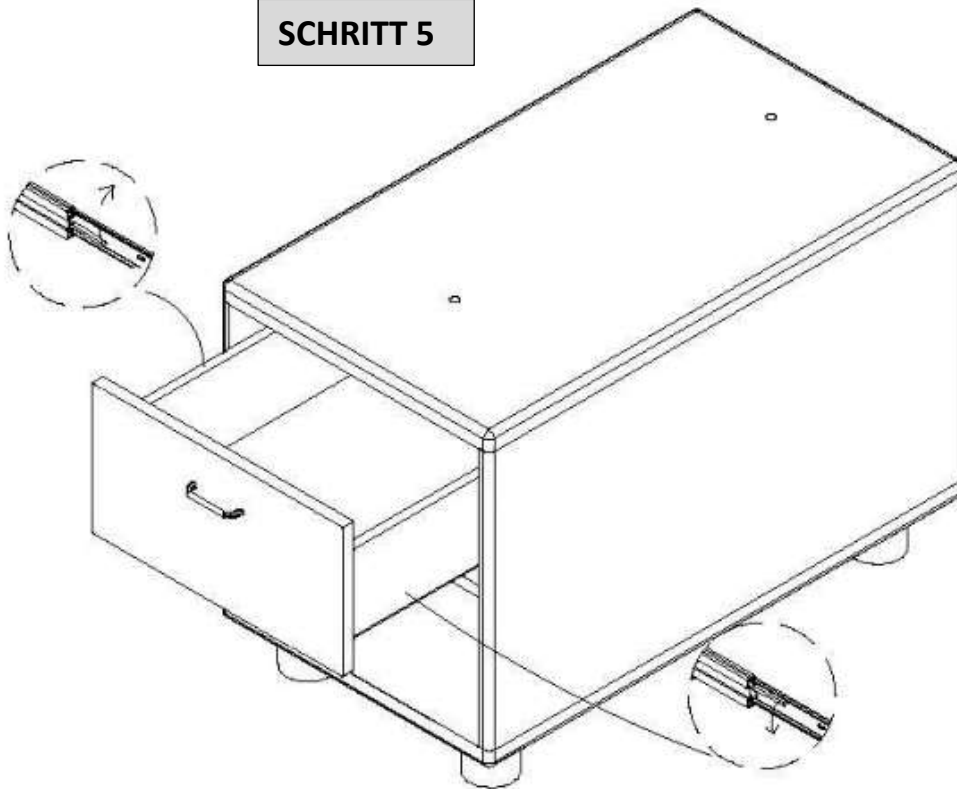


**SCHRITT 4**

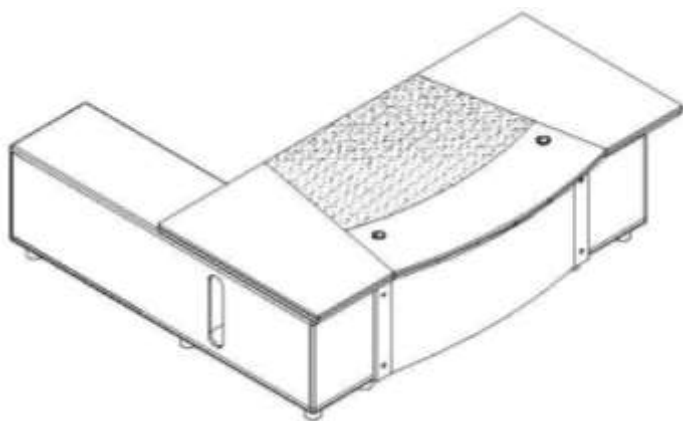
4xE  
8xG  
16xH  
2xI






**SCHRITT 5**

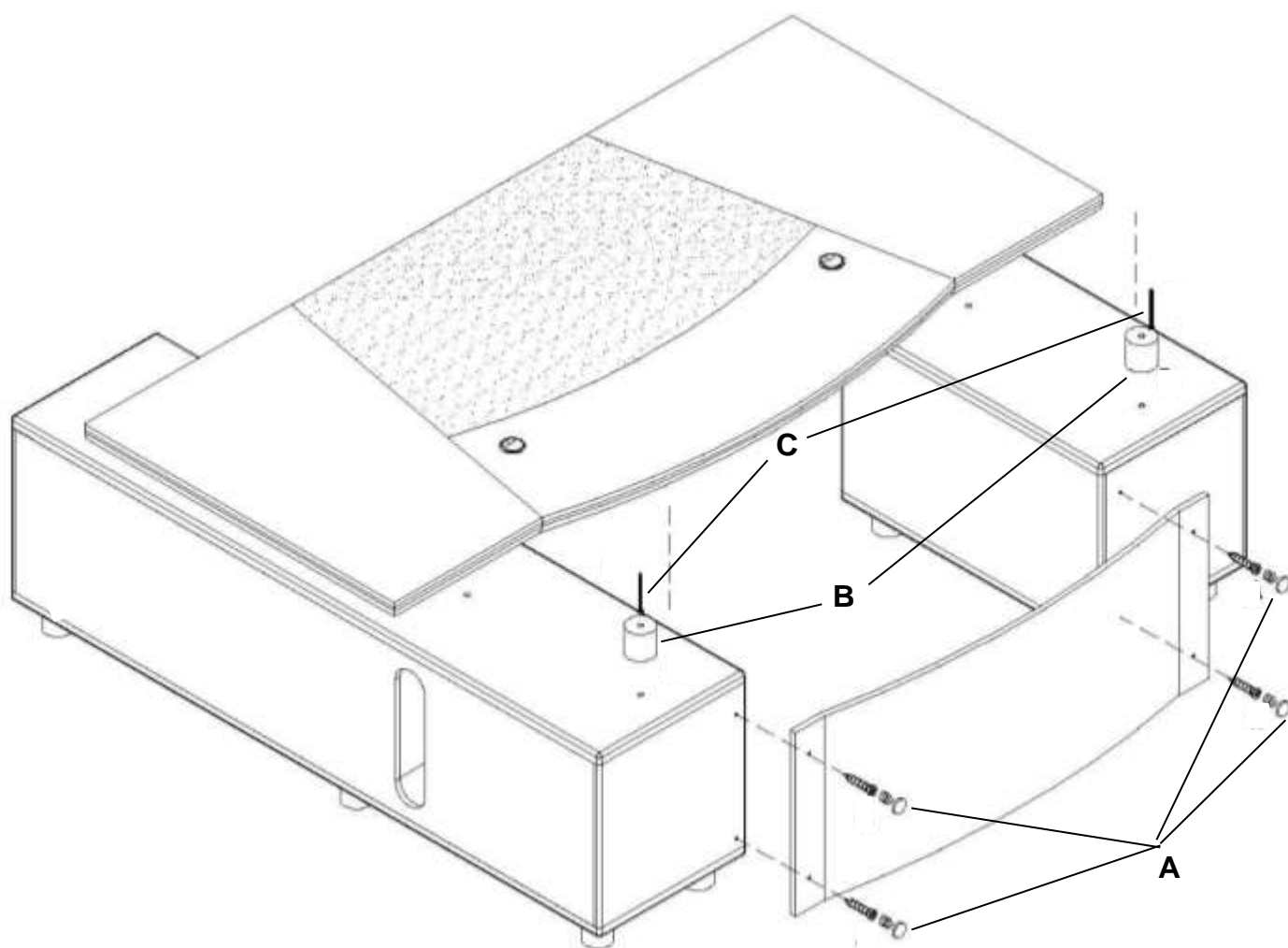


## Teile-Liste Endmontage:

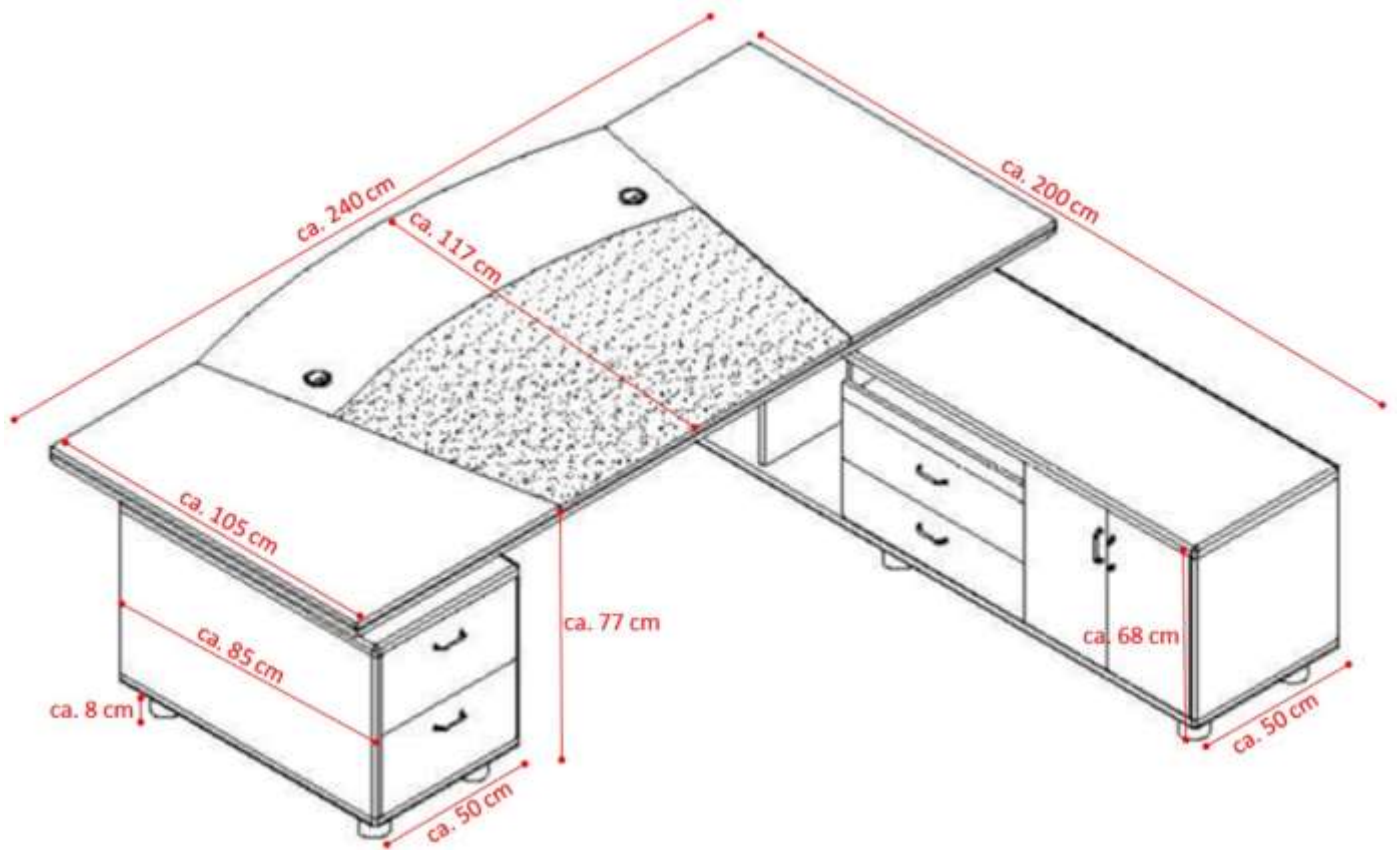


A	Schraube 4x30		4x
B	Abstandshalter		4x
C	Schraube 6x120		4x

## Aufbauanleitung Endmontage:







**Installationsvideos und Aufbauanleitungen**

zu unseren Produkten finden Sie unter

[www.jet-line-e-trade.de](http://www.jet-line-e-trade.de)

Nutzername: jet-line • Passwort: user2011

**Weitere Produkte für Ihr Büro**

finden Sie unter

<https://office-shopping.eu>



**KBW Trading GmbH**  
 Gewerbering 2  
 88518 Herbertingen  
 Deutschland  
 Tel: 07586-921160  
 Fax: 07586-9211616  
 E-Mail: [info@jet-line.de](mailto:info@jet-line.de)  
[www.office-shopping.eu](http://www.office-shopping.eu)

