

Ashton



D Montageanleitung

GB Assembly instructions

FR Notice de montage

NL Handleiding voor de montage

CZ Montážní návod

IT Istruzioni di montaggio

RO Instrucțiuni de montaj

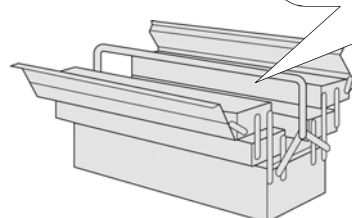
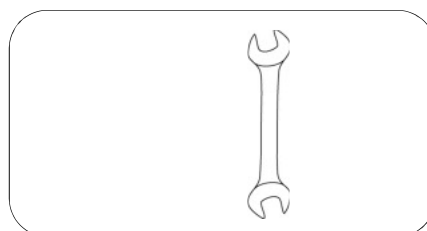
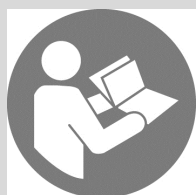
RU инструкция по сборке

PL Instrukcja montażu

SK Návod na montáž

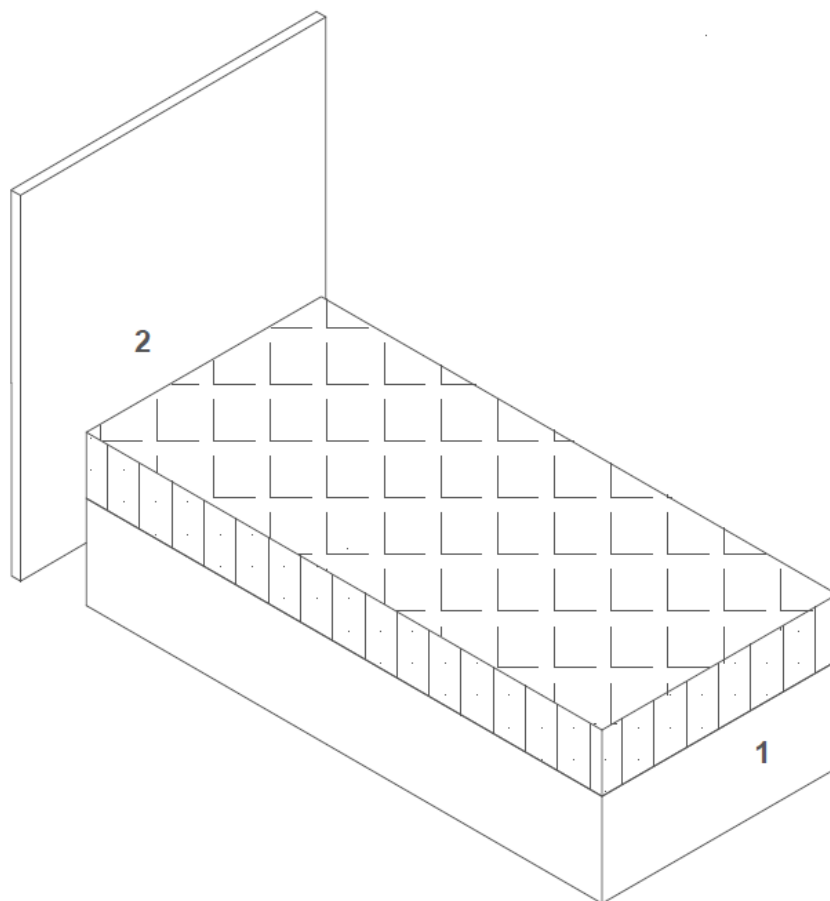
HU Szerelési útmutató

TR Montaj talimati



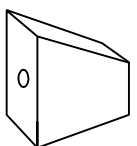


0
10
20
30
40
50
60
70
80
90
100
110
120
130
140
150
160
170
180
190
200

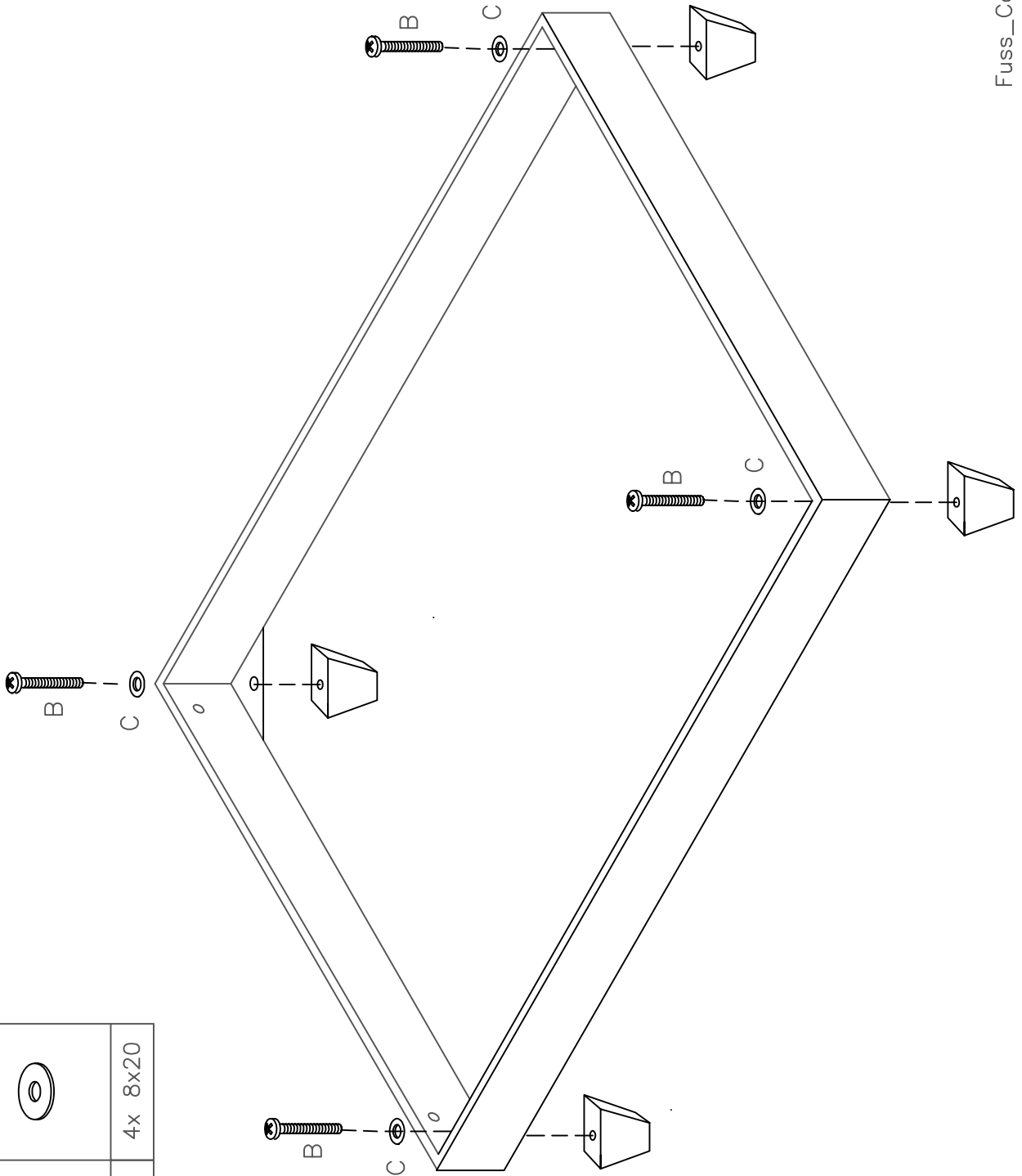
Service • Assistenza • Dienstverlening • Serwis Servis • Szerviz • Сервисная служба	
Name • Nom • Nome • Naam Nazwa • Jméno • Názov • Név Denumire • Ísim • Название	Ashton EB
Nr. • No. • N° • Номер • Č • Sz	SH47
Typ • Type • Tip • Típus • Tipo Тип	BS






A	B	C	E	F	G
4x	4x 8x45	4x 8x20	4x 8x70	4x 8x40	4x M8



A		4x
B		4x 8x45
C		4x 8x20





E		G	
F			
4x 8x70	4x 8x40	4x M8	

Achtung! Schrauben nicht überdrehen	GB Watch Out! Do not over tighten
FR Attention! Ne serrez pas trop	NL Let Op! Niet te vast
CZ Dávej Pozor! Nepřetahujte	IT Attento! Non stringere
RO Ai Grija! Nu strângeți	RU Осторожно! Не затягивайте
PL Uwaga! Nie dokręcać zbyt mocno	SK Dávaj Pozor! Nepret'ahujte
HU Vigyázz! Ne húzza túl	TR Dikkat! Üzerinde sıkmayın

