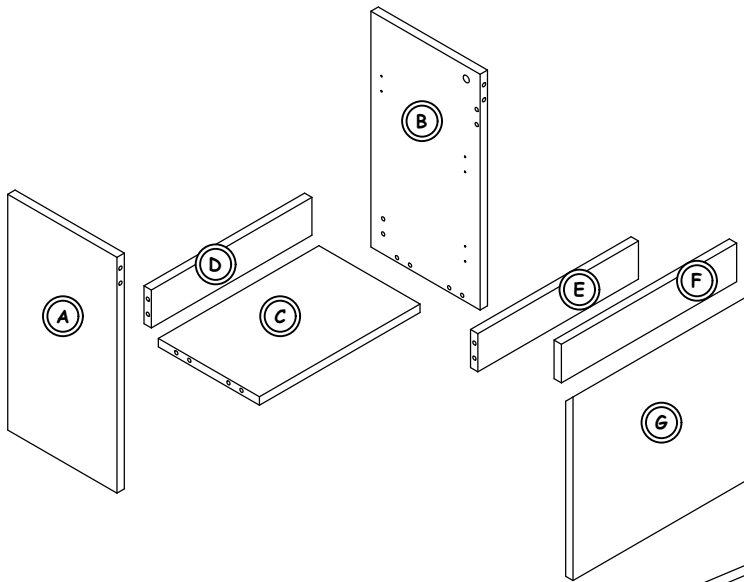


| | | | |
|---|---------------------------|--|---------|
| 1 | KUNSTSTOFF DÜBEL | | 12 Stk |
| 2 | MINIFIX VERBINDERGEHÄUSE | | 8 Stk |
| 3 | MINIFIX VERBINDUNGSBOLZEN | | 8 Stk |
| 4 | MINIFIX-STECKER | | 8 Stk |
| 5 | PLASTIK DÜBEL | | 2 Stk |
| 6 | SCHRAUBE YHB 4x18 | | 12 Stk |
| 7 | SCHRAUBE YHB 6x70 | | 2 Stk |
| 8 | AUFHÄNGUNGSELEMENT | | 1 Sätze |
| 9 | SCHARNIER | | 2 Stk |

HINWEIS: ZUBEHÖR (GRIFF, SCHIENE USW.) DIEN DER ALLGEMEINEN ANSICHT UND KANN VON DER KATALOGANSICHT ABWEICHEN.

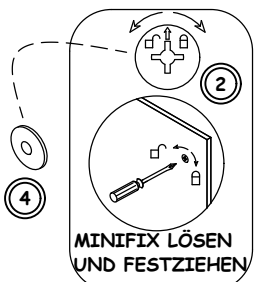
①



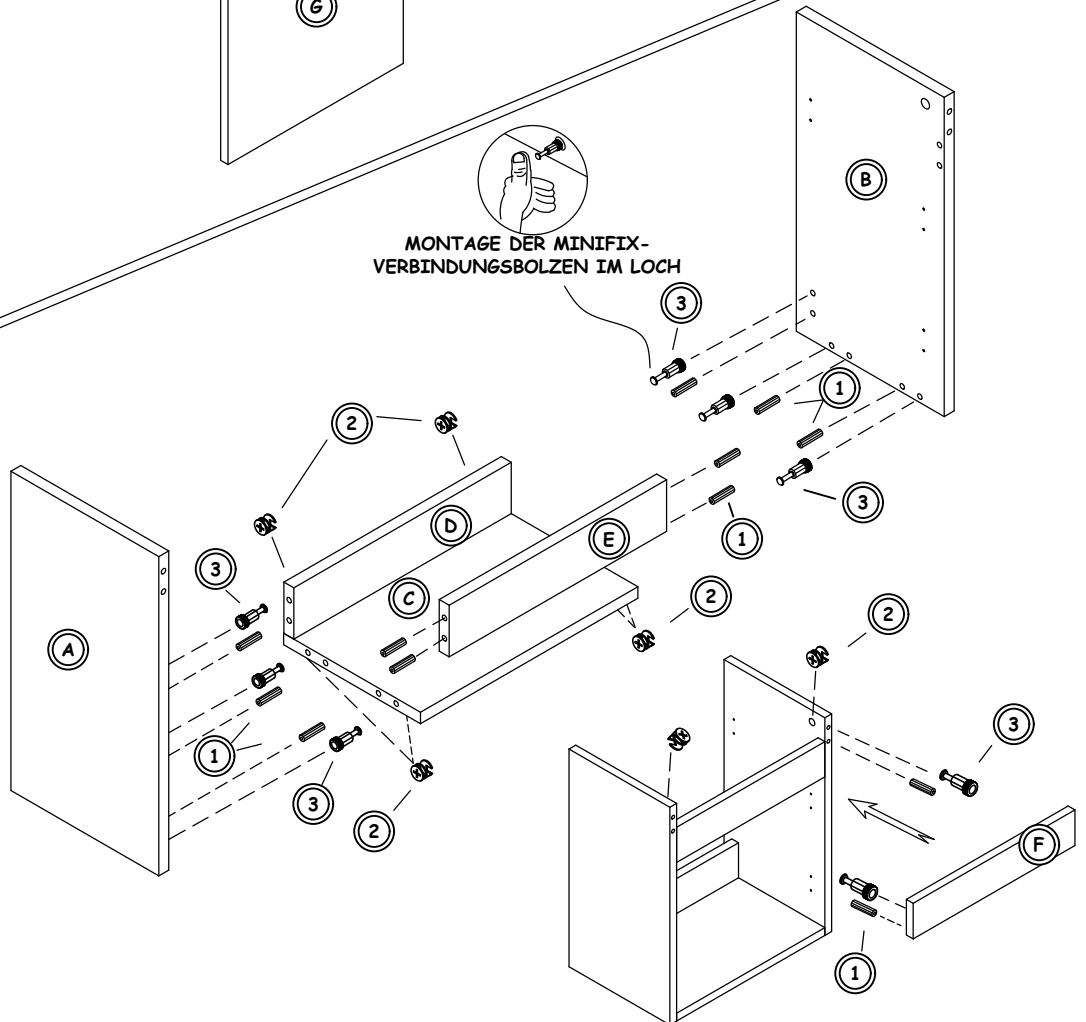
| | | | |
|---|------------------------|---|-------|
| A | LINKES BRETT SEITLICH | 1 | STÜCK |
| B | RECHTES BRETT SEITLICH | 1 | STÜCK |
| C | UNTERES BRETT | 1 | STÜCK |
| D | HINTERES ELEMENT | 1 | STÜCK |
| E | ZWISCHELEMENT | 1 | STÜCK |
| F | VONDERES ELEMENT | 1 | STÜCK |
| G | TÜR | 1 | STÜCK |

MONTAGE DER MINIFIX-VERBINDUNGSBOLZEN IM LOCH

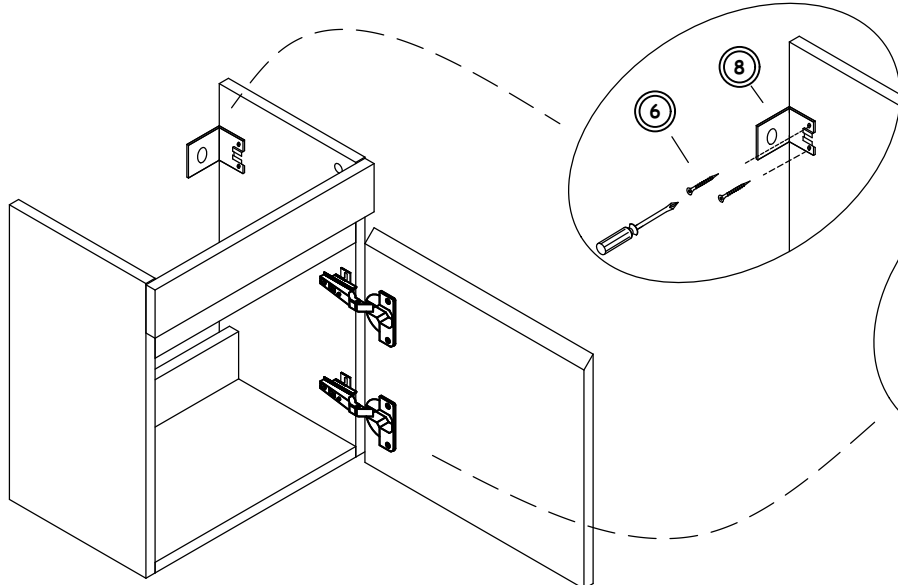
②



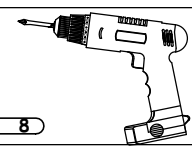
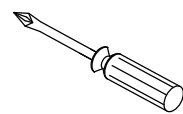
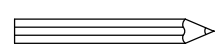
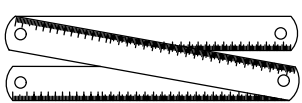
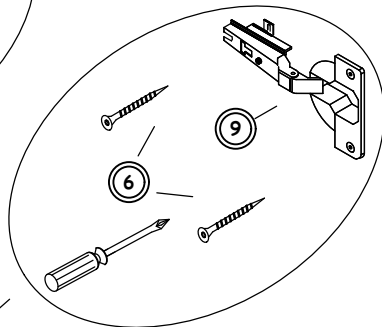
PLATZIEREN SIE DIE MINIFIX STECKER UND VERBINDERGEHÄUSE UND SCHRAUBEN SIE DIESE FEST.



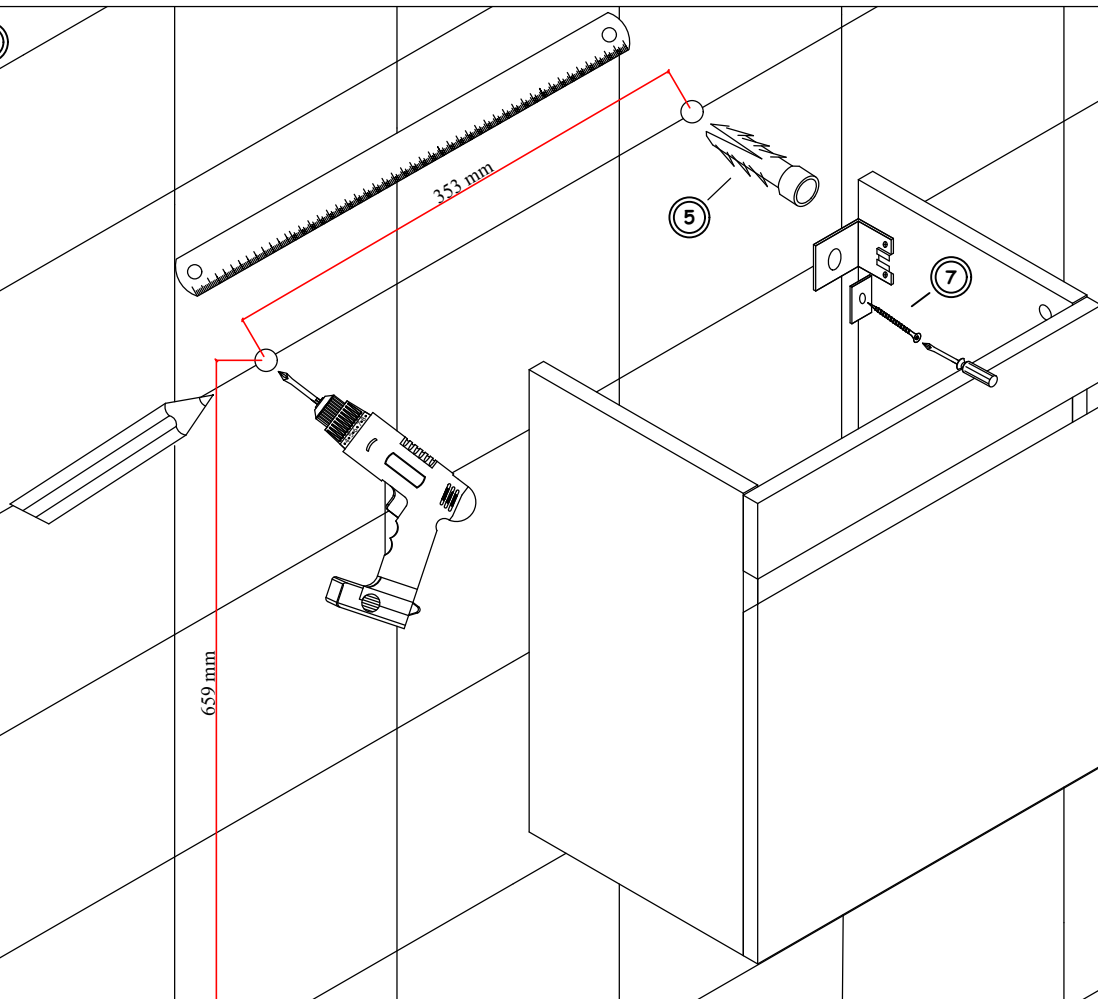
3



MONTIEREN SIE DAS
AUFHÄNGUNGSELEMENT AN
DEN SCHRANK.

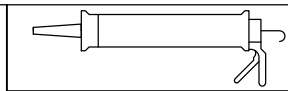
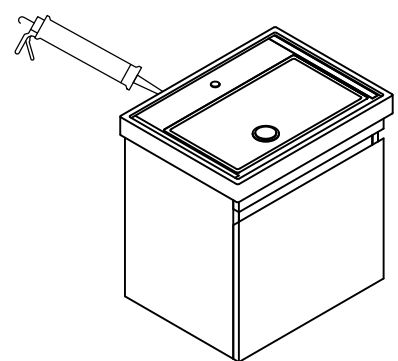
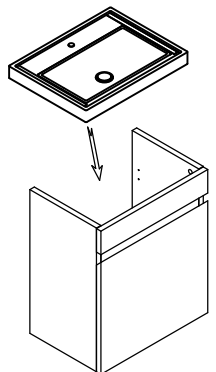


4

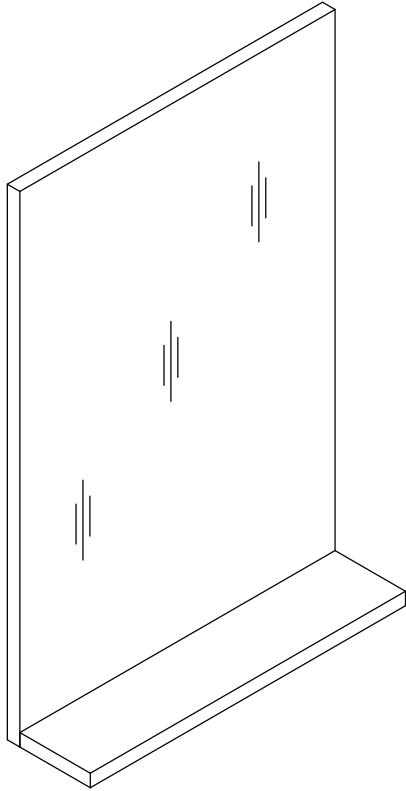


BOHREN SIE MIT EINEM
SCHLAGBOHRER LÖCHER
ENTSPRECHEND DER ANGEZEIGTEN
ABSTÄNDE ZUR ANBRINGUNG DER
AUFHÄNGUNGSELEMENTE. STECKEN
SIE ANSCHLIESSEND DIE DÜBEL IN
DIE LÖCHER. VERSCHRAUBEN SIE
DIE AUFHÄNGUNGSELEMENTE IN
DIE ANGEBRACHTEN DÜBEL.

5

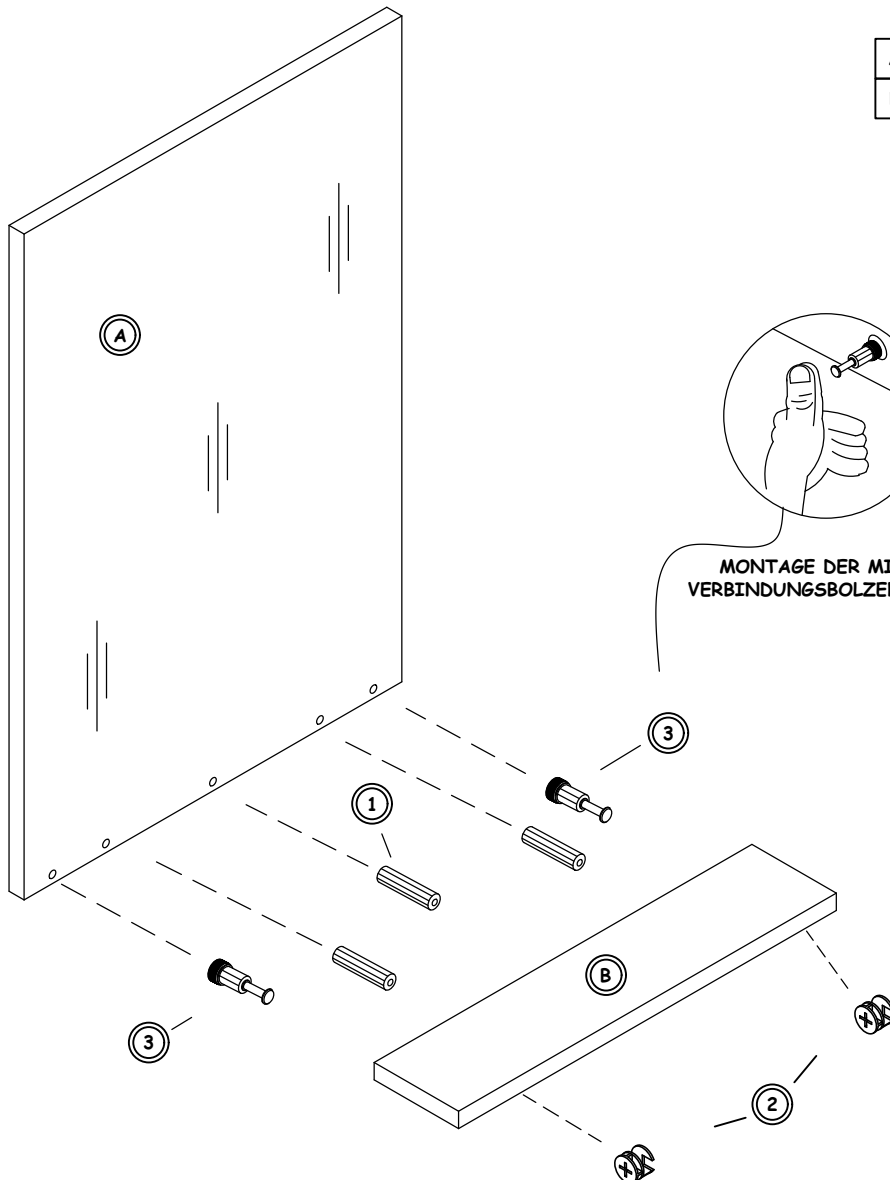


NACH ANBRINGUNG DES
SCHRANKS UND
POSITIONIERUNG DES
WASCHBECKENS, EMPHIEHT ES
SICH ZWISCHEN FLIESE UND
WASCHBECKEN SILIKON ZU
VERWENDEN.



| | | | |
|---|---------------------------|--|--------|
| 1 | KUNSTSTOFF DÜBEL | | 3 Stk. |
| 2 | MINIFIX VERBINDERGEHÄUSE | | 2 Stk. |
| 3 | MINIFIX VERBINDUNGSBOLZEN | | 2 Stk. |
| 4 | MINIFIX-STECKER | | 2 Stk. |
| 5 | PLASTIK DÜBEL | | 2 Stk. |
| 6 | SCHRAUBHAKEN | | 2 Stk. |

HINWEIS: ZUBEHÖR (GRIF, SCHIENE USW.) DIEN DER ALLGEMEINEN ANSICHT UND KANN VON DER KATALOGANSICHT ABWEICHEN.

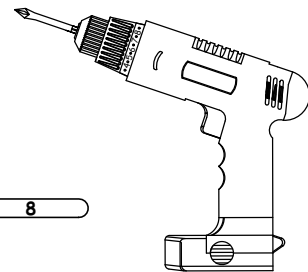
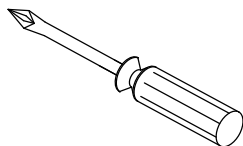
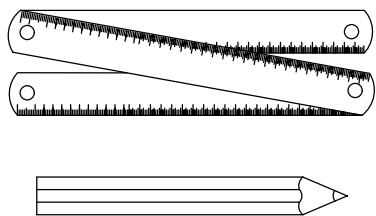
1


| | | | |
|---|-----------------|---|-------|
| A | SPIEGELRÜCKWAND | 1 | STÜCK |
| B | SPIEGEL VORNE | 1 | STÜCK |

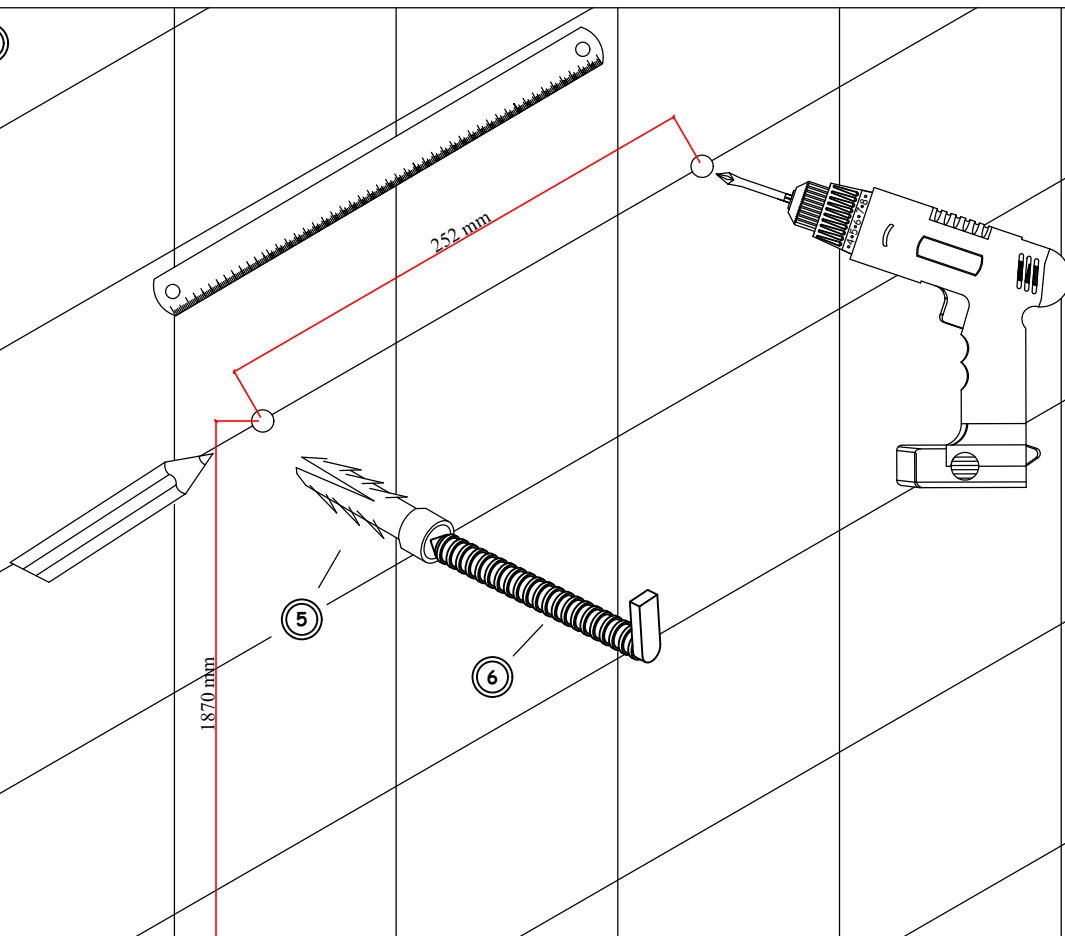


MONTAGE DER MINIFIX-VERBINDUNGSBOLZEN IM LOCH

PLATZIEREN SIE DIE MINIFIX STECKER UND VERBINDERGEHÄUSE UND SCHRAUBEN SIE DIESE FEST.

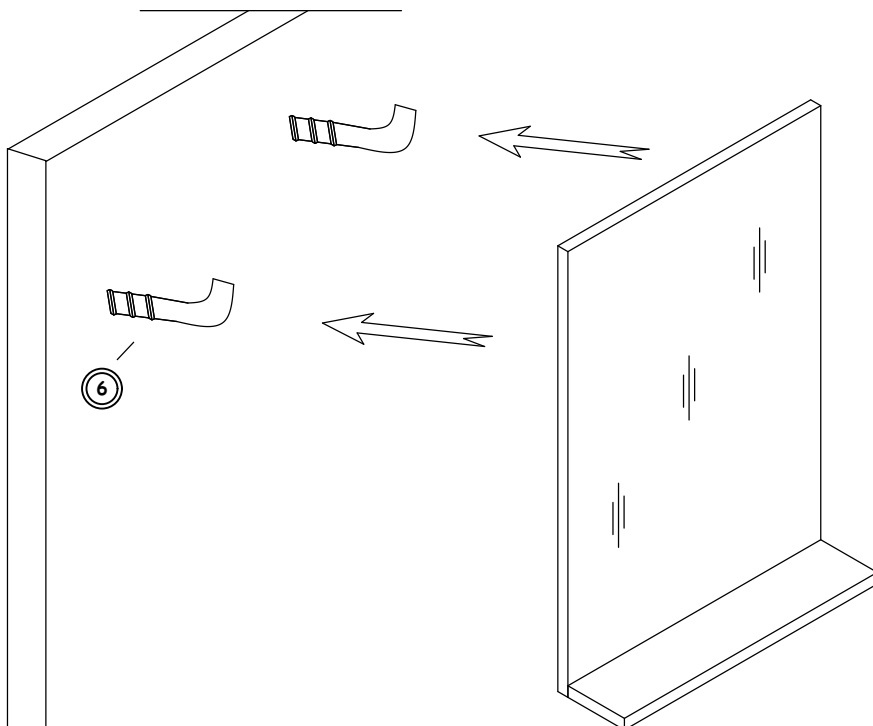


2



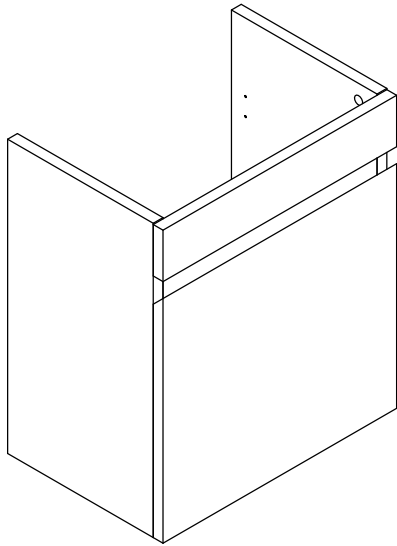
BOHREN SIE MIT EINEM SCHLAGBOHRER LÖCHER ENTSPRECHEND DER ANGEZEIGTEN ABSTÄNDE ZUR ANBRINGUNG DER AUFHÄNGUNGSELEMENTE. STECKEN SIE ANSCHLIESSEND DIE DÜBEL IN DIE LÖCHER.

3



BOHREN SIE MIT EINEM SCHLAGBOHRER LÖCHER ENTSPRECHEND DER ANGEZEIGTEN ABSTÄNDE ZUR ANBRINGUNG DER AUFHÄNGUNGSELEMENTE. STECKEN SIE ANSCHLIESSEND DIE DÜBEL IN DIE LÖCHER. VERSCHRAUBEN SIE DIE AUFHÄNGUNGSELEMENTE IN DIE ANGEBRACHTEN DÜBEL.

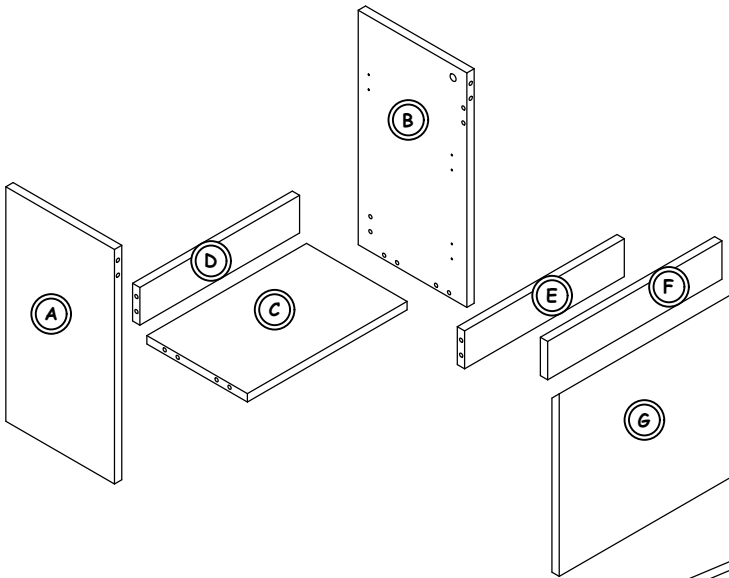
SCHRAUBEN SIE DEN SCHRAUBHAKEN IN DEN VORHER ANGEBRACHTEN DÜBEL. HÄNGEN SIE DAS AN DER RÜCKSEITE DES SCHRANKS BEFESTIGTE AUFHÄNGUNGSELEMENT AN DEN HAKEN DES



| | | | |
|---|---------------------------|--|---------|
| 1 | KUNSTSTOFF DÜBEL | | 12 Stk |
| 2 | MINIFIX VERBINDERGEHÄUSE | | 8 Stk |
| 3 | MINIFIX VERBINDUNGSBOLZEN | | 8 Stk |
| 4 | MINIFIX-STECKER | | 8 Stk |
| 5 | PLASTIK DÜBEL | | 2 Stk |
| 6 | SCHRAUBE YHB 4x18 | | 12 Stk |
| 7 | SCHRAUBE YHB 6x70 | | 2 Stk |
| 8 | AUFHÄNGUNGSELEMENT | | 1 Sätze |
| 9 | SCHARNIER | | 2 Stk |

HINWEIS: ZUBEHÖR (GRIFF, SCHIENE USW.) DIENST DER ALLGEMEINEN ANSICHT UND KANN VON DER KATALOGANSICHT ABWEICHEN.

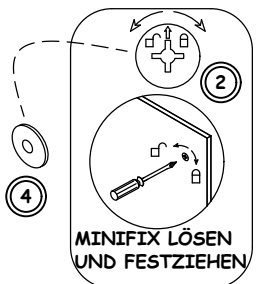
1



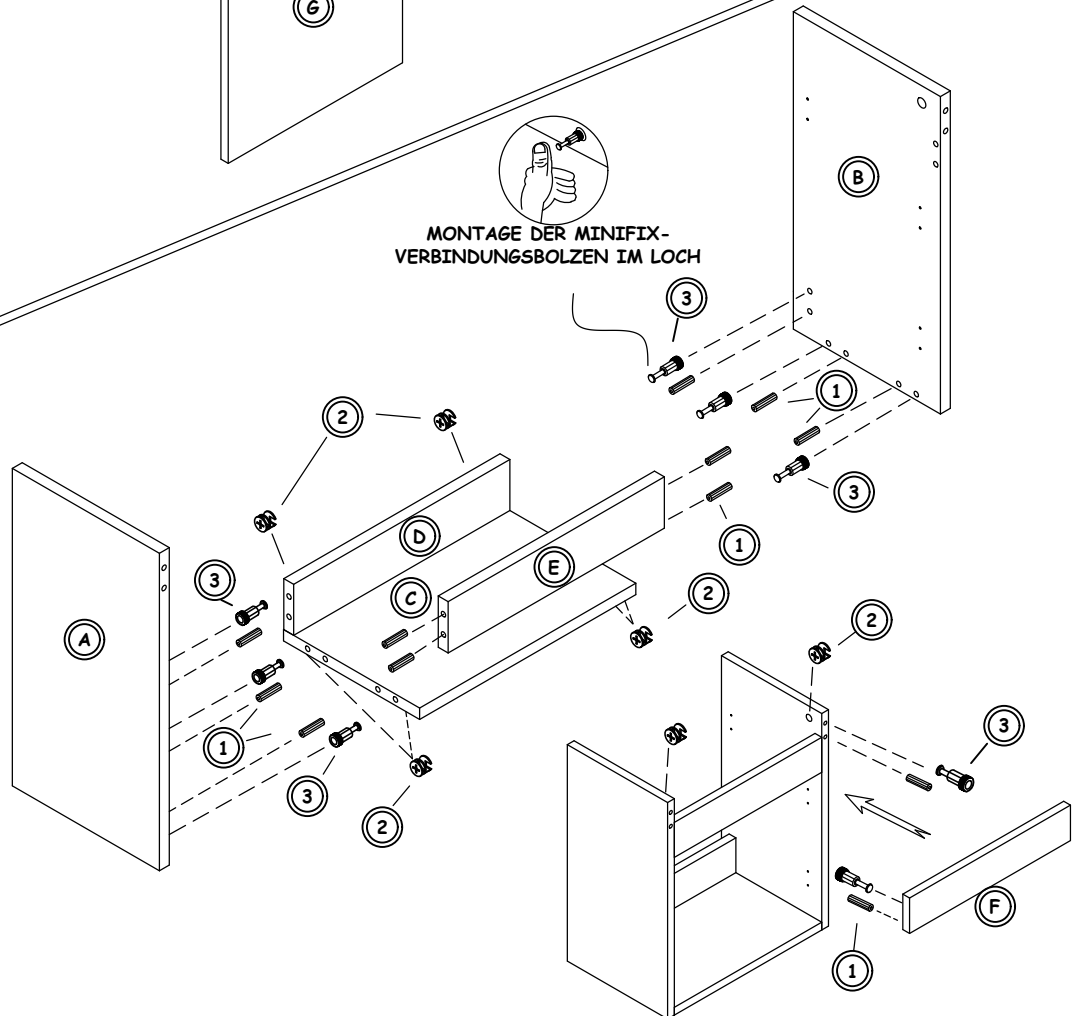
| | | | |
|---|------------------------|---|-------|
| A | LINKES BRETT SEITLICH | 1 | STÜCK |
| B | RECHTES BRETT SEITLICH | 1 | STÜCK |
| C | UNTERES BRETT | 1 | STÜCK |
| D | HINTERES ELEMENT | 1 | STÜCK |
| E | ZWISCHELEMENT | 1 | STÜCK |
| F | VONDERES ELEMENT | 1 | STÜCK |
| G | TÜR | 1 | STÜCK |

MONTAGE DER MINIFIX-VERBINDUNGSBOLZEN IM LOCH

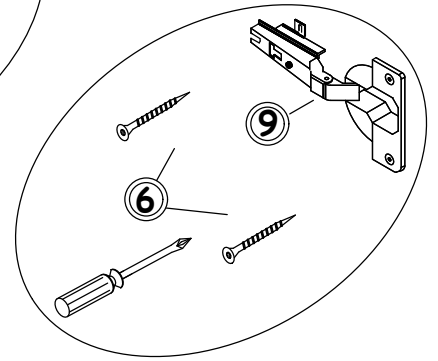
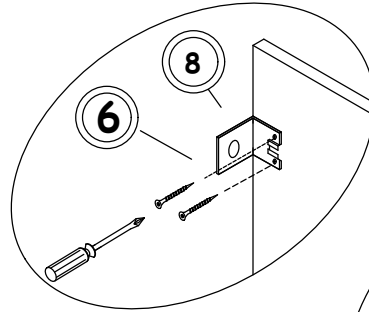
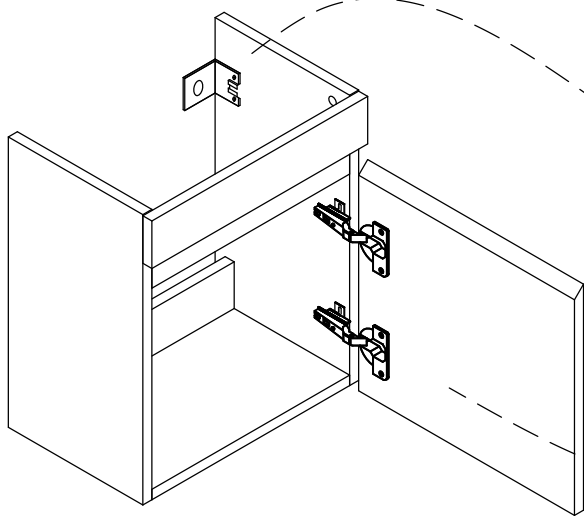
2



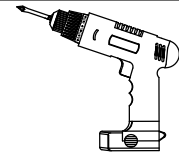
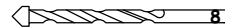
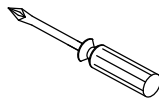
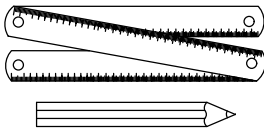
PLATZIEREN SIE DIE MINIFIX STECKER UND VERBINDERGEHÄUSE UND SCHRAUBEN SIE DIESE FEST.



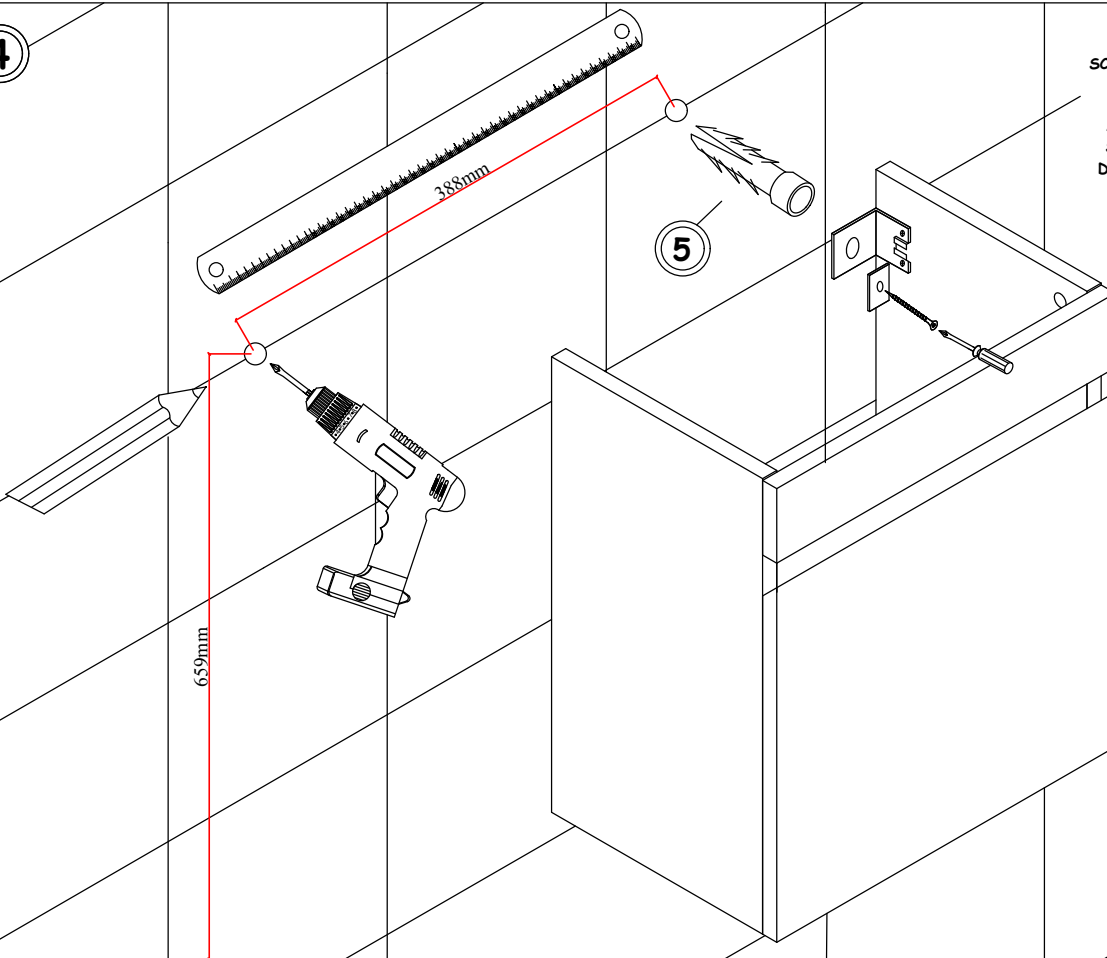
3



MONTIEREN SIE DAS
AUFHÄNGUNGSELEMENT AN
DEN SCHRANK.

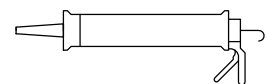
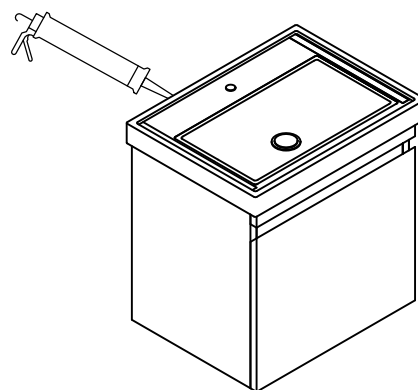
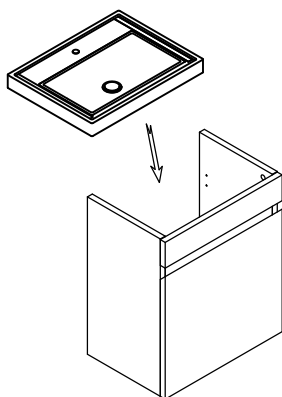


4

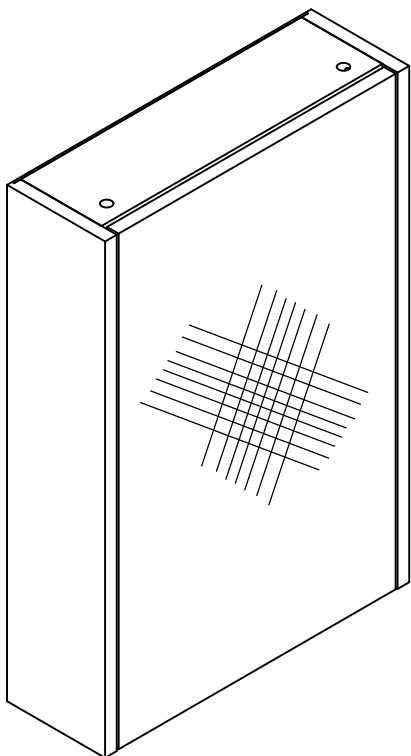


BOHREN SIE MIT EINEM
SCHLAGBOHRER LÖCHER ENTSPRECHEND
DER ANGEZEIGTEN ABSTÄNDE ZUR
ANBRINGUNG DER
AUFHÄNGUNGSELEMENTE. STECKEN
SIE ANSCHLIESSEND DIE DÜBEL IN
DIE LÖCHER. VERSCHRAUBEN SIE DIE
AUFHÄNGUNGSELEMENTE IN DIE
ANGEBRACHTEN DÜBEL.

5

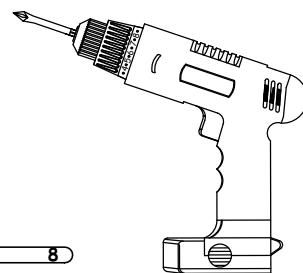
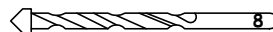
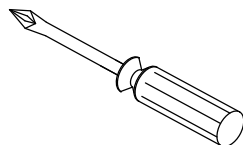
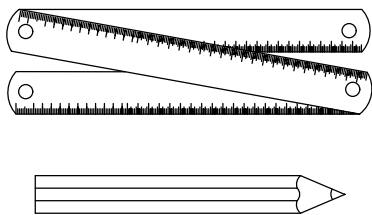
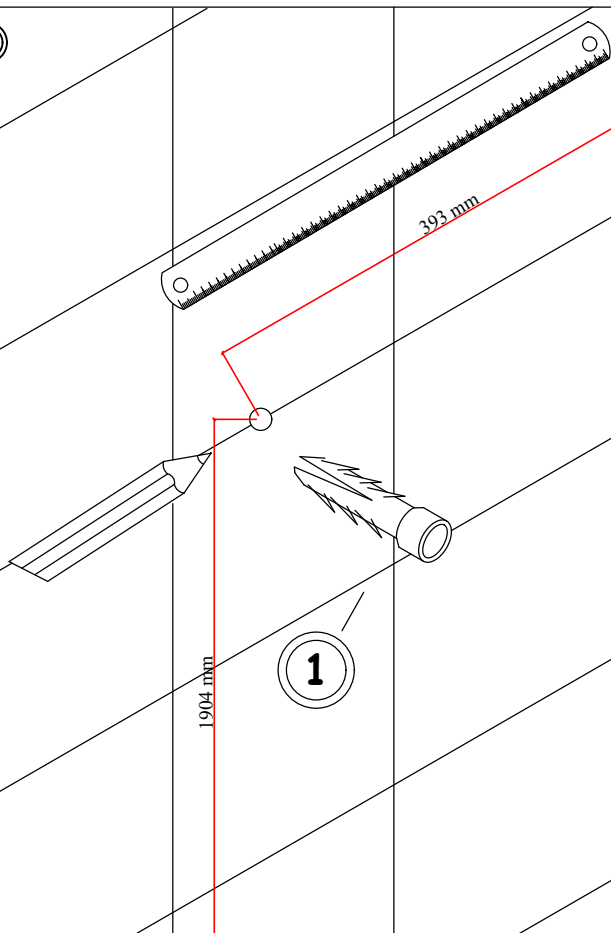


NACH ANBRINGUNG DES
SCHRANKS UND
POSITIONIERUNG DES
WASCHBECKENS, EMPHIEHLT
ES SICH ZWISCHEN FLIESE
UND WASCHBECKEN
SILIKON ZU VERWENDEN.



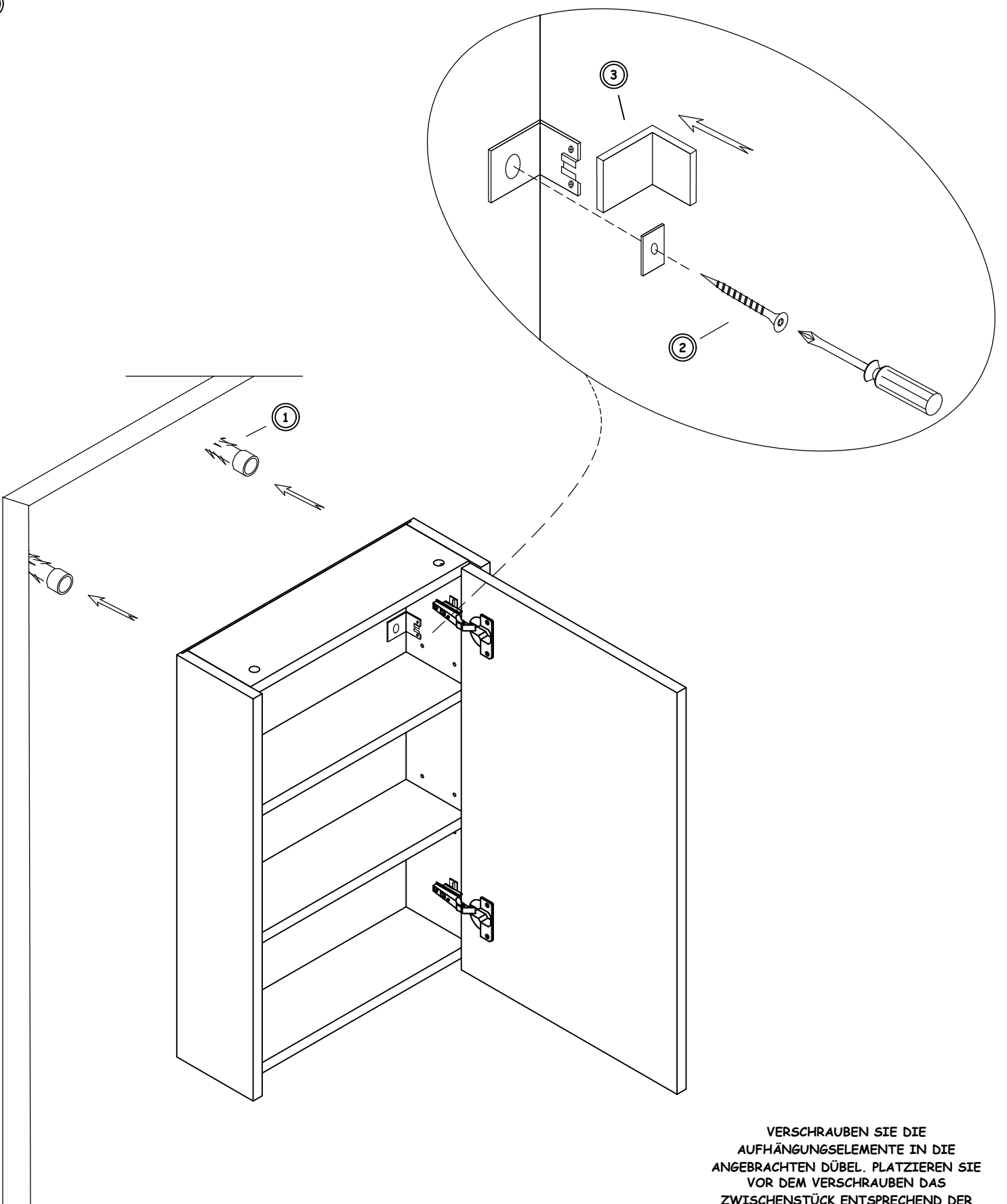
| | | | |
|---|--------------------|--|---------|
| 1 | PLASTIK DÜBEL | | 2 Stk. |
| 2 | SCHRAUBE YHB 6x70 | | 2 Stk. |
| 3 | AUFHÄNGUNGSELEMENT | | 1 Sätze |
| 4 | REGALTRÄGER | | 8 Stk. |
| 5 | MINIFIX-STECKER | | 4 Stk. |

HINWEIS: ZUBEHÖR (GRIFF, SCHIENE USW.) DIENST DER ALLGEMEINEN ANSICHT UND KANN VON DER KATALOGANSICHT ABWEICHEN.

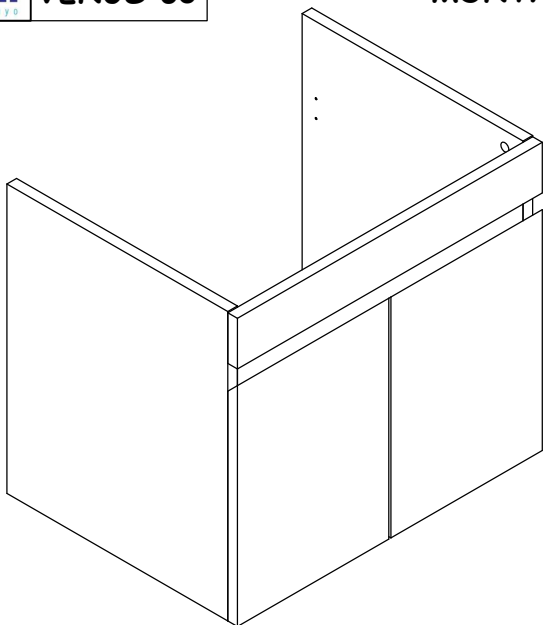

1

1

BOHREN SIE MIT EINEM SCHLAGBOHRER LÖCHER ENTSPRECHEND DER ANGEZEIGTEN ABSTÄNDE ZUR ANBRINGUNG DER AUFHÄNGUNGSELEMENTE. STECKEN SIE ANSCHLIEßEND DIE DÜBEL IN DIE LÖCHER.

2



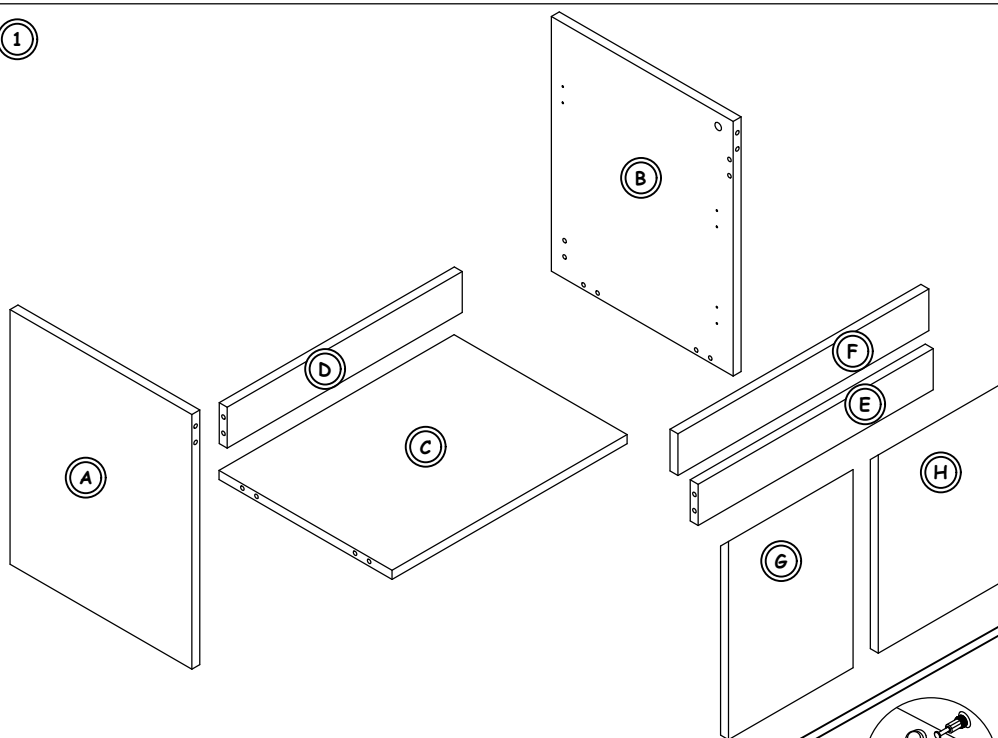
VERSCHRAUBEN SIE DIE
AUFHÄNGUNGSELEMENTE IN DIE
ANGEBRACHTEN DÜBEL. PLATZIEREN SIE
VOR DEM VERSCHRAUBEN DAS
ZWISCHENSTÜCK ENTSPRECHEND DER
DARSTELLUNG ZWISCHEN
AUFHÄNGUNGSELEMENT UND SCHRAUBE.



| | | | |
|---|---------------------------|--|---------|
| 1 | KUNSTSTOFF DÜBEL | | 12 Stk |
| 2 | MINIFIX VERBINDERGEHÄUSE | | 8 Stk |
| 3 | MINIFIX VERBINDUNGSBOLZEN | | 8 Stk |
| 4 | MINIFIX-STECKER | | 8 Stk |
| 5 | PLASTIK DÜBEL | | 2 Stk |
| 6 | SCHRAUBE YHB 4x18 | | 20 Stk |
| 7 | SCHRAUBE YHB 6x70 | | 2 Stk |
| 8 | AUFHÄNGUNGSELEMENT | | 1 Sätze |
| 9 | SCHARNIER | | 4 Stk |

HINWEIS: ZUBEHÖR (GRIFF, SCHIENE USW.) DIEN DER ALLGEMEINEN ANSICHT UND KANN VON DER KATALOGANSICHT ABWEICHEN.

①

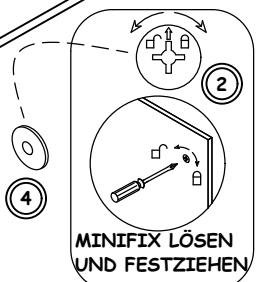


| | | | |
|---|------------------------|---|-------|
| A | LINKES BRETT SEITLICH | 1 | STÜCK |
| B | RECHTES BRETT SEITLICH | 1 | STÜCK |
| C | UNTERES BRETT | 1 | STÜCK |
| D | HINTERES ELEMENT | 1 | STÜCK |
| E | ZWISCHELEMENT | 1 | STÜCK |
| F | VONDERES ELEMENT | 1 | STÜCK |
| G | LINKE TÜR | 1 | STÜCK |
| H | RECHTE TÜR | 1 | STÜCK |

②

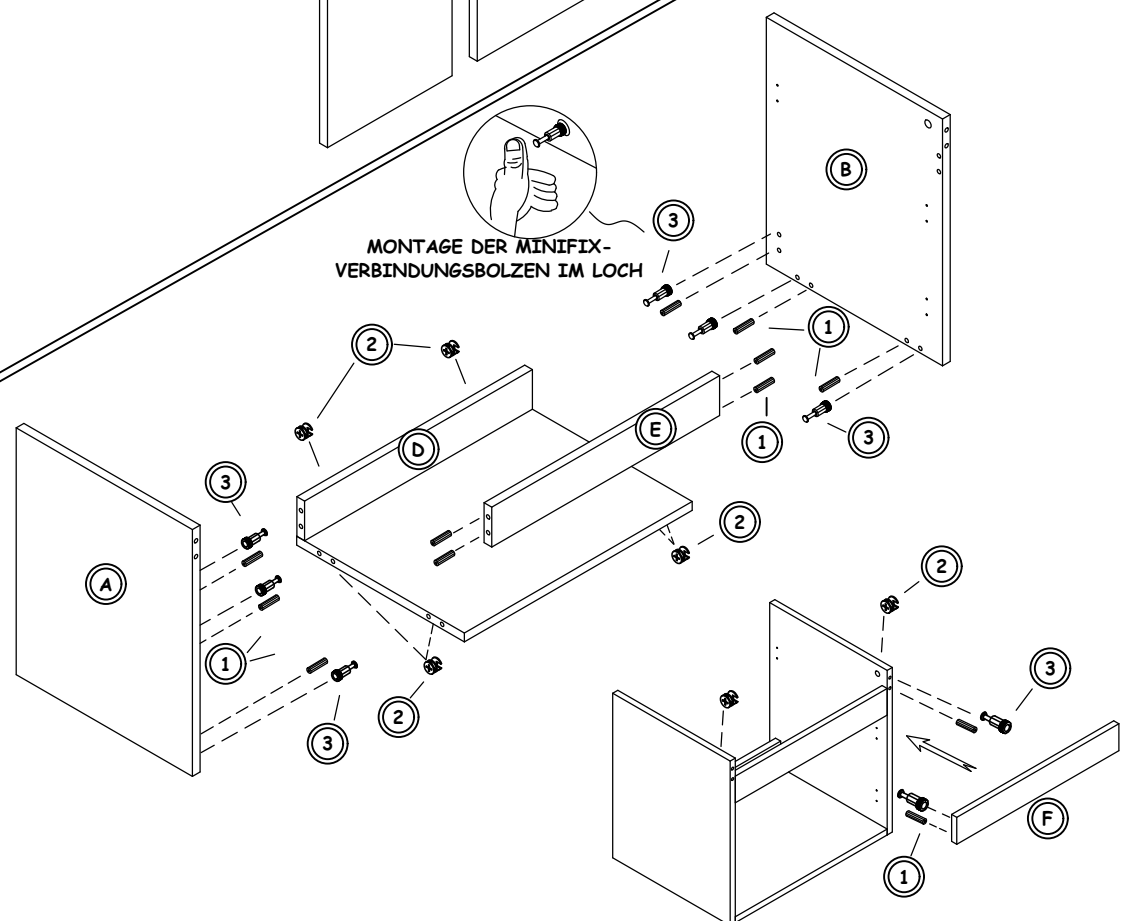


MONTAGE DER MINIFIX-VERBINDUNGSBOLZEN IM LOCH

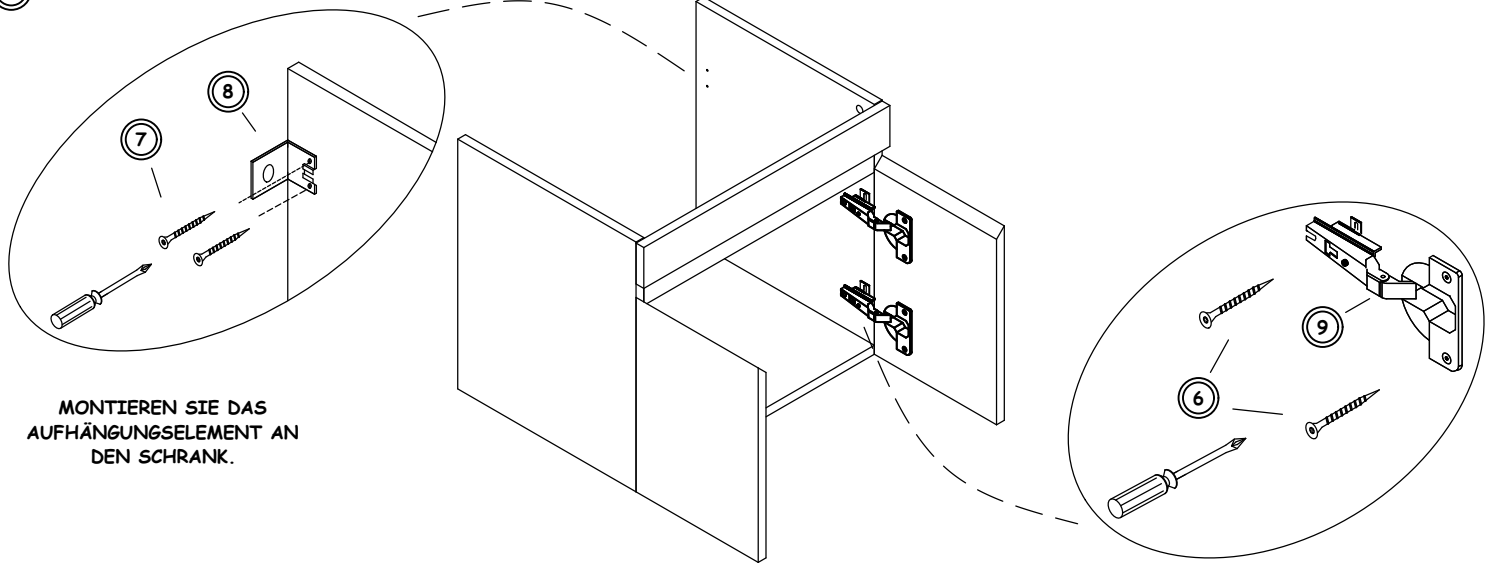


MINIFIX LÖSEN UND FESTZIEHEN

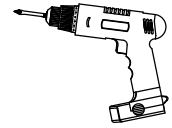
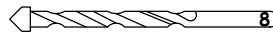
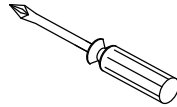
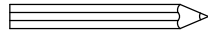
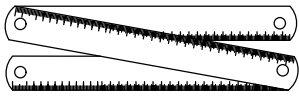
PLATZIEREN SIE DIE MINIFIX STECKER UND VERBINDERGEHÄUSE UND SCHRAUBEN SIE DIESE FEST.



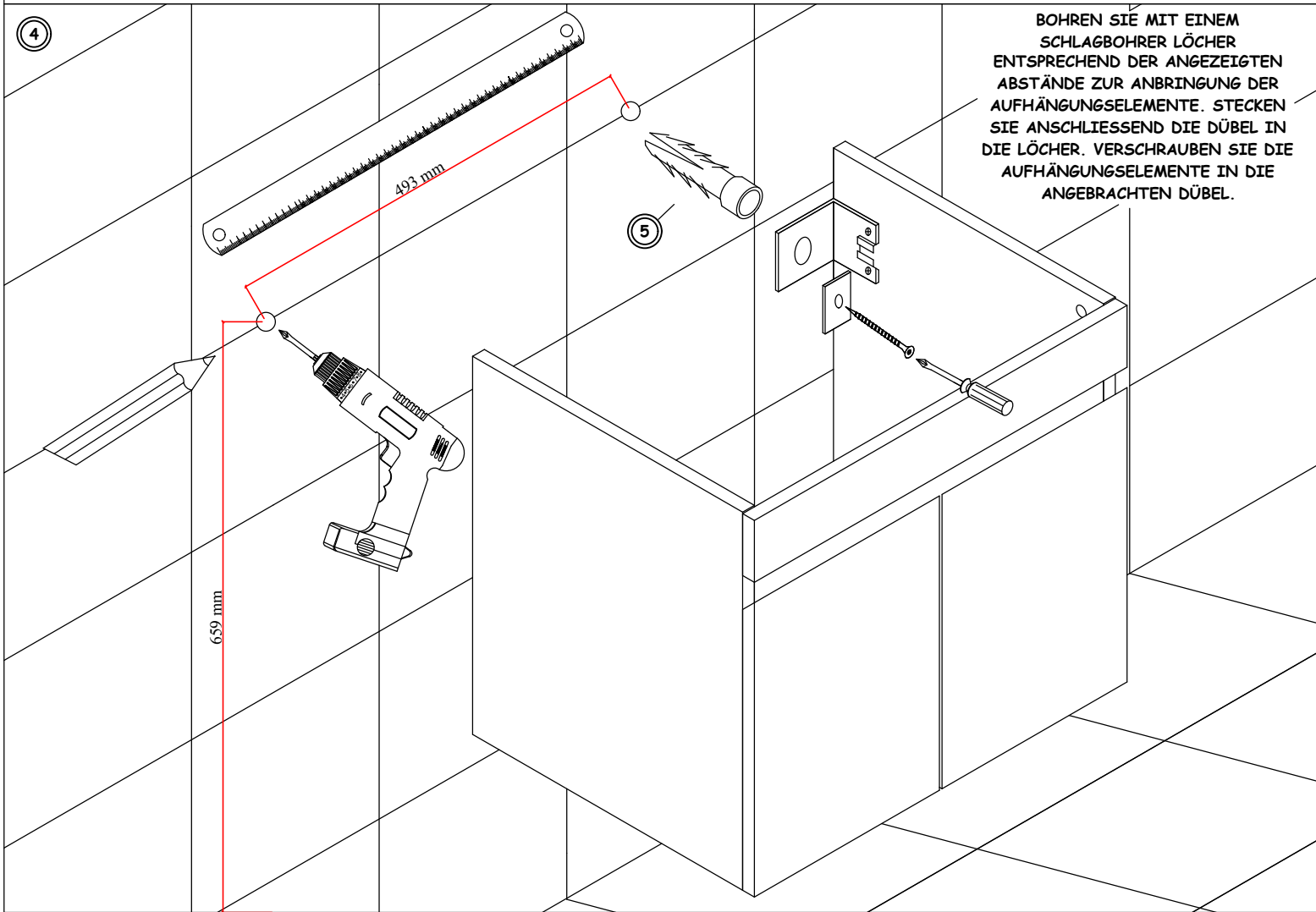
3



MONTIEREN SIE DAS
AUFHÄNGUNGSELEMENT AN
DEN SCHRANK.

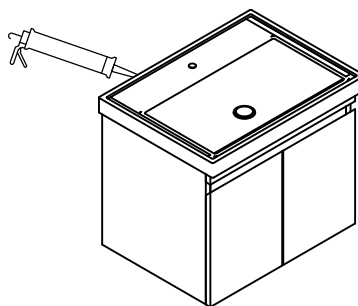
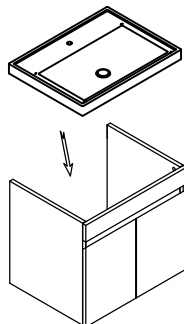


4

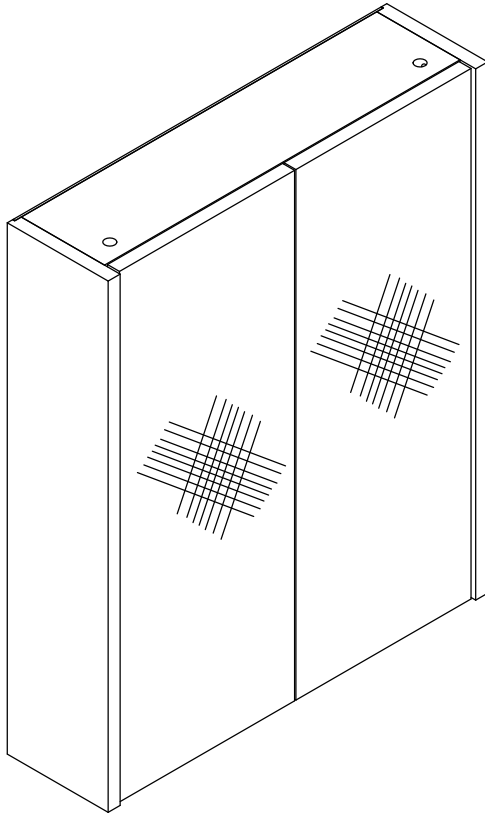


BOHREN SIE MIT EINEM
SCHLAGBOHRER LÖCHER
ENTSPRECHEND DER ANGEZEIGTEN
ABSTÄNDE ZUR ANBRINGUNG DER
AUFHÄNGUNGSELEMENTE. STECKEN
SIE ANSCHLIESSENDE DIE DÜBEL IN
DIE LÖCHER. VERSCHRAUBEN SIE DIE
AUFHÄNGUNGSELEMENTE IN DIE
ANGEBRACHTEN DÜBEL.

4

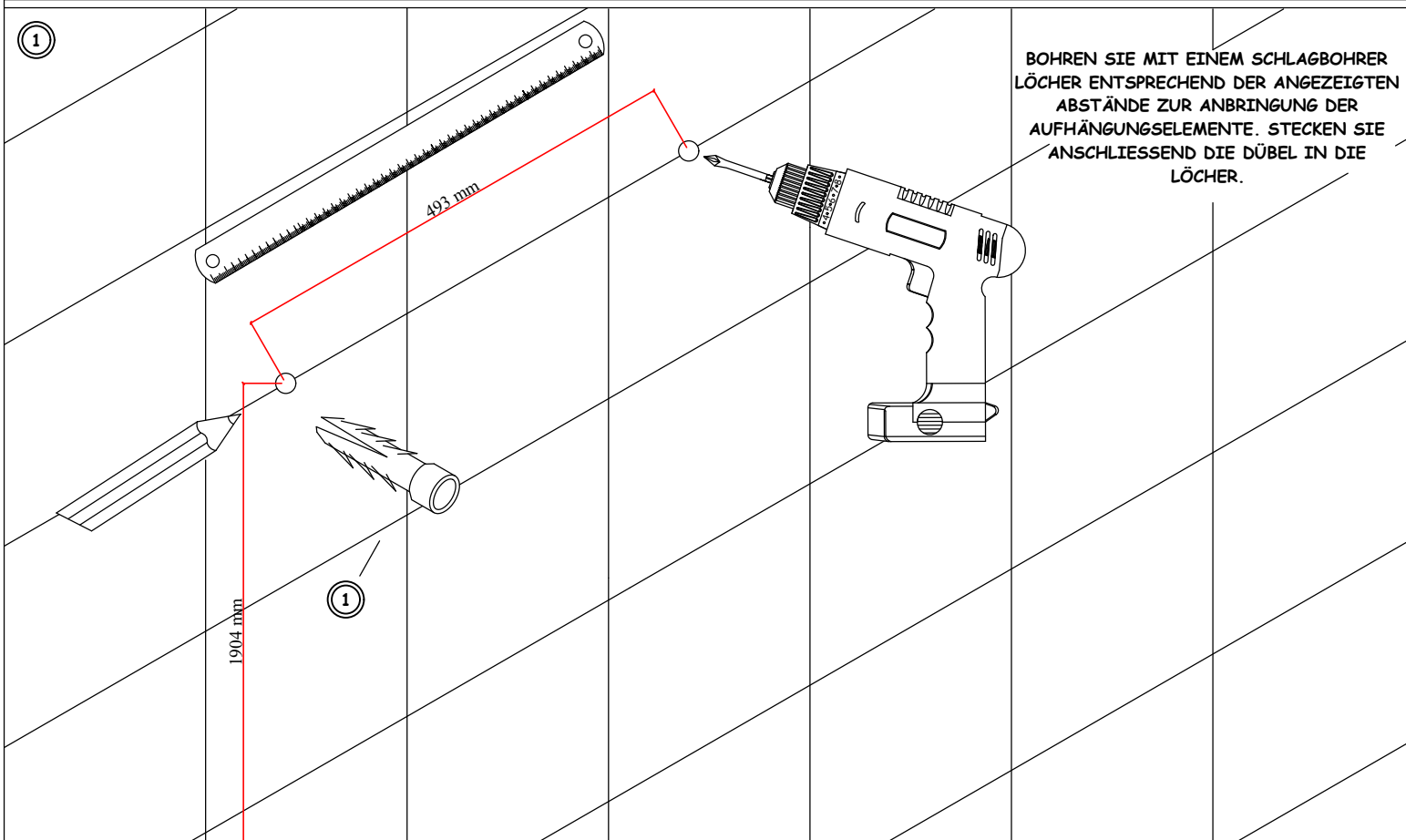
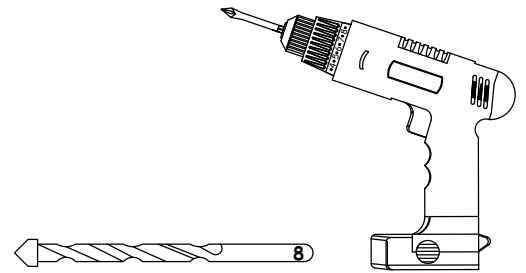
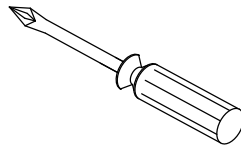
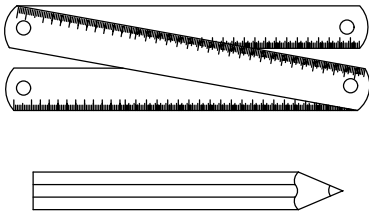


NACH ANBRINGUNG DES
SCHRANKS UND
POSITIONIERUNG DES
WASCHBECKENS, EMPHIELT ES
SICH ZWISCHEN FLIESE UND
WASCHBECKEN SILIKON ZU
VERWENDEN.



| | | | |
|---|--------------------|--|---------|
| 1 | PLASTIK DÜBEL | | 2 Stk. |
| 2 | SCHRAUBE YHB 6x70 | | 2 Stk. |
| 3 | AUFHÄNGUNGSELEMENT | | 1 Sätze |
| 4 | REGALTRÄGER | | 8 Stk. |
| 5 | MINIFIX-STECKER | | 4 Stk. |

HINWEIS: ZUBEHÖR (GRIFF, SCHIENE USW.) DIENST DER ALLGEMEINEN ANSICHT UND KANN VON DER KATALOGANSICHT ABWEICHEN.

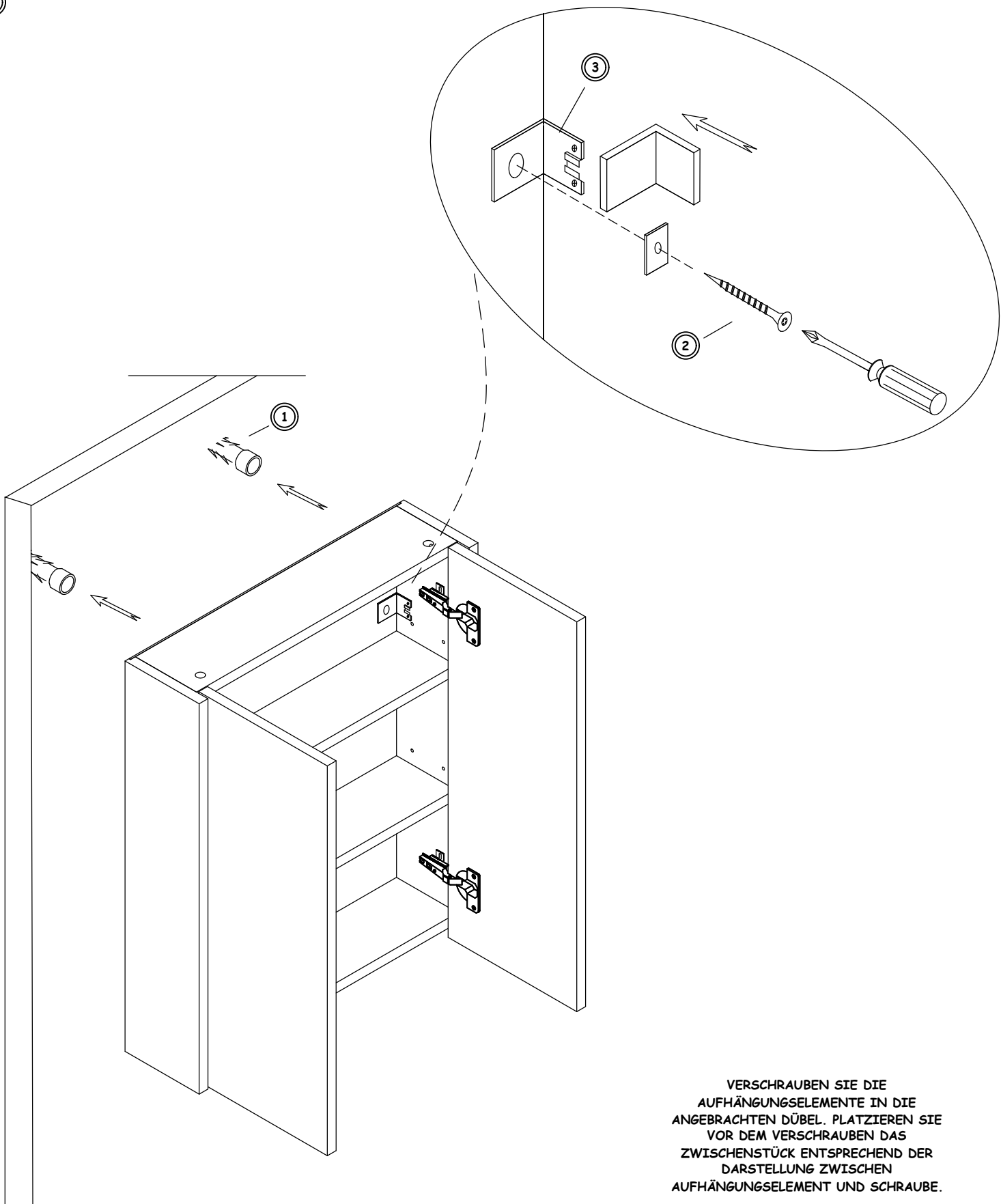


BOHREN SIE MIT EINEM SCHLAGBOHRER LÖCHER ENTSPRECHEND DER ANGEZEIGTEN ABSTÄNDE ZUR ANBRINGUNG DER AUFHÄNGUNGSELEMENTE. STECKEN SIE ANSCHLIEßEND DIE DÜBEL IN DIE LÖCHER.

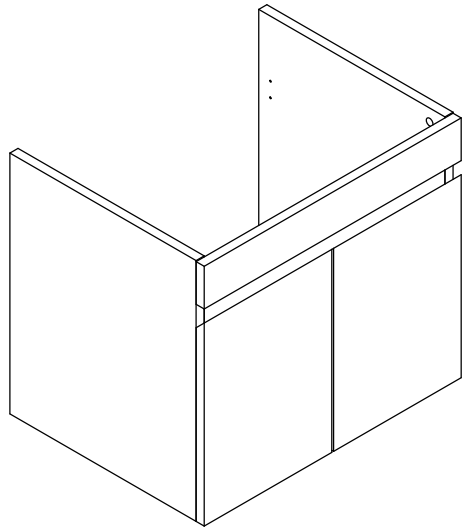
1

1

2

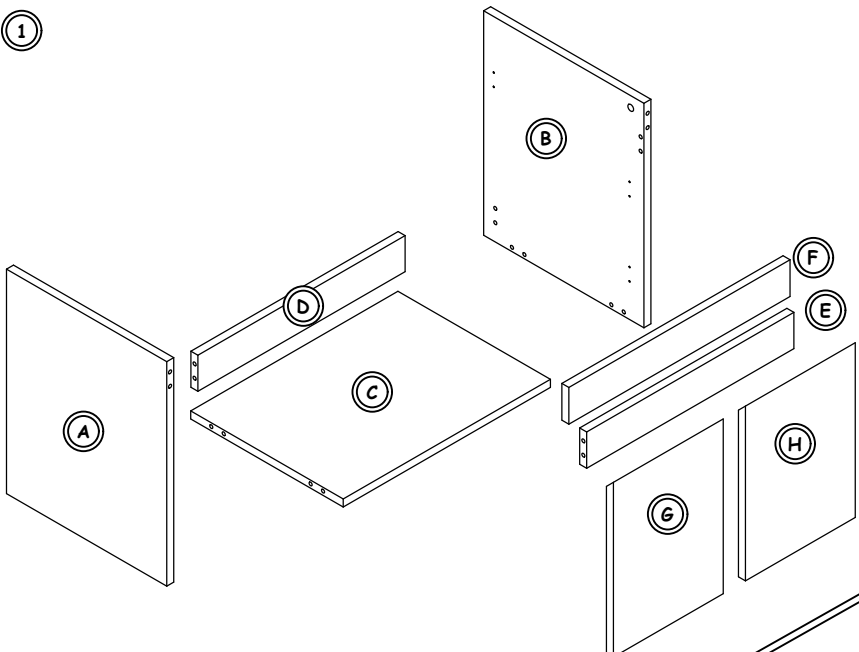
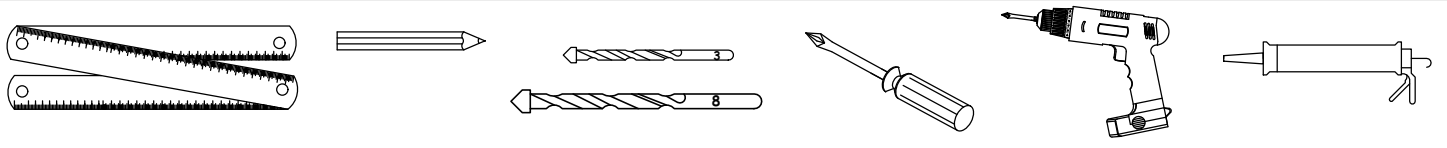


VERSCHRAUBEN SIE DIE
AUFHÄNGUNGSELEMENTE IN DIE
ANGEBRACHTEN DÜBEL. PLATZIEREN SIE
VOR DEM VERSCHRAUBEN DAS
ZWISCHENSTÜCK ENTSPRECHEND DER
DARSTELLUNG ZWISCHEN
AUFHÄNGUNGSELEMENT UND SCHRAUBE.



| | | | |
|----|---------------------------|--|---------|
| 1 | KUNSTSTOFF DÜBEL | | 12 Stk |
| 2 | MINIFIX VERBINDERGEHÄUSE | | 8 Stk |
| 3 | MINIFIX VERBINDUNGSBOLZEN | | 8 Stk |
| 4 | MINIFIX-STECKER | | 8 Stk |
| 5 | PLASTIK DÜBEL | | 2 Stk |
| 6 | SCHRAUBE YHB 4x18 | | 20 Stk |
| 7 | SCHRAUBE YHB 6x70 | | 2 Stk |
| 8 | AUFHÄNGUNGSELEMENT | | 1 Sätze |
| 9 | SCHARNIER | | 4 Stk |
| 10 | SCHRAUBE YHB 4x50 | | 1 Stk |

HINWEIS: ZUBEHÖR (GRIFF, SCHIENE USW.) DIEN DER ALLGEMEINEN ANSICHT UND KANN VON DER KATALOGANSICHT ABWEICHEN.

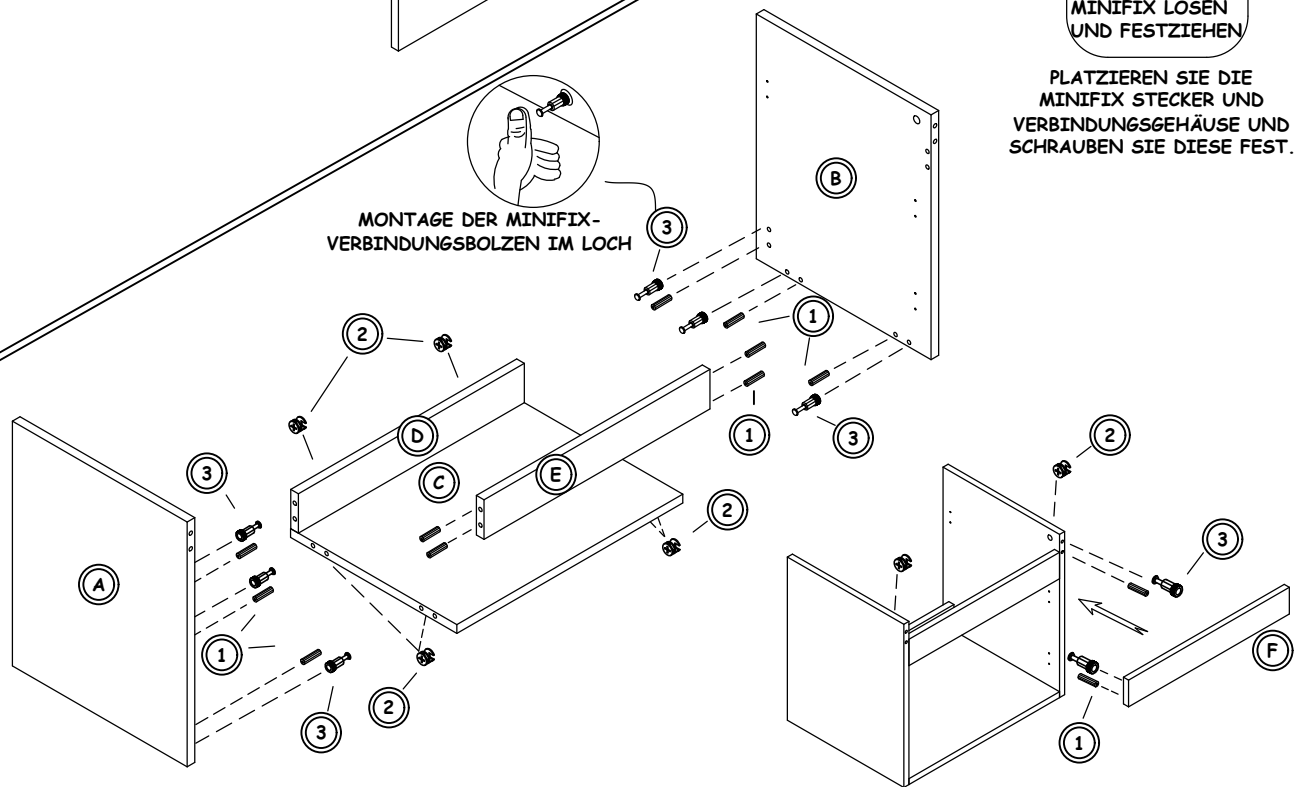


| | | | |
|---|------------------------|---|-------|
| A | LINKES BRETT SEITLICH | 1 | STÜCK |
| B | RECHTES BRETT SEITLICH | 1 | STÜCK |
| C | UNTERES BRETT | 1 | STÜCK |
| D | HINTERES ELEMENT | 1 | STÜCK |
| E | ZWISCHELEMENT | 1 | STÜCK |
| F | VONDERES ELEMENT | 1 | STÜCK |
| G | LINKE TÜR | 1 | STÜCK |
| H | RECHTE TÜR | 1 | STÜCK |

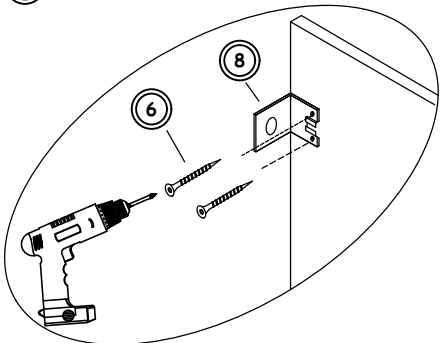


PLATZIEREN SIE DIE MINIFIX STECKER UND VERBINDERGEHÄUSE UND SCHRAUBEN SIE DIESE FEST.

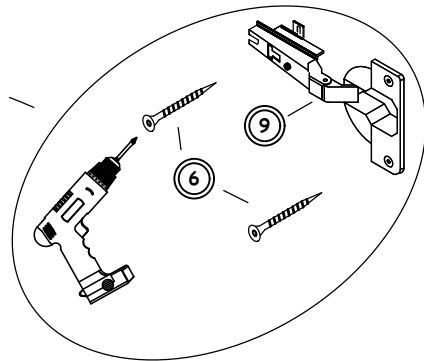
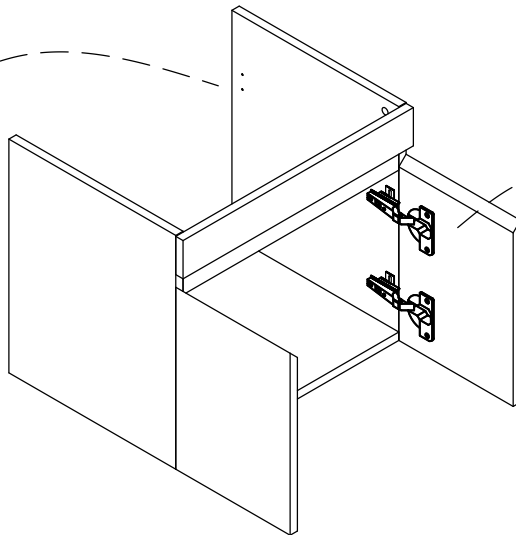
MONTAGE DER MINIFIX-VERBINDUNGSBOLZEN IM LOCH



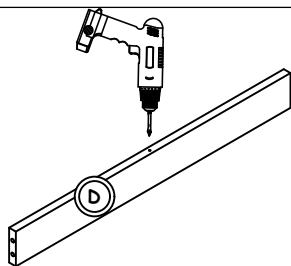
3



MONTIEREN SIE DAS AUFHÄNGUNGSELEMENT AN DEN SCHRANK.

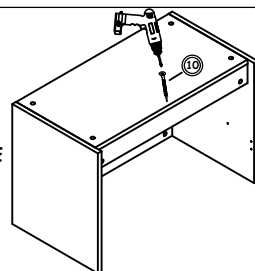


4

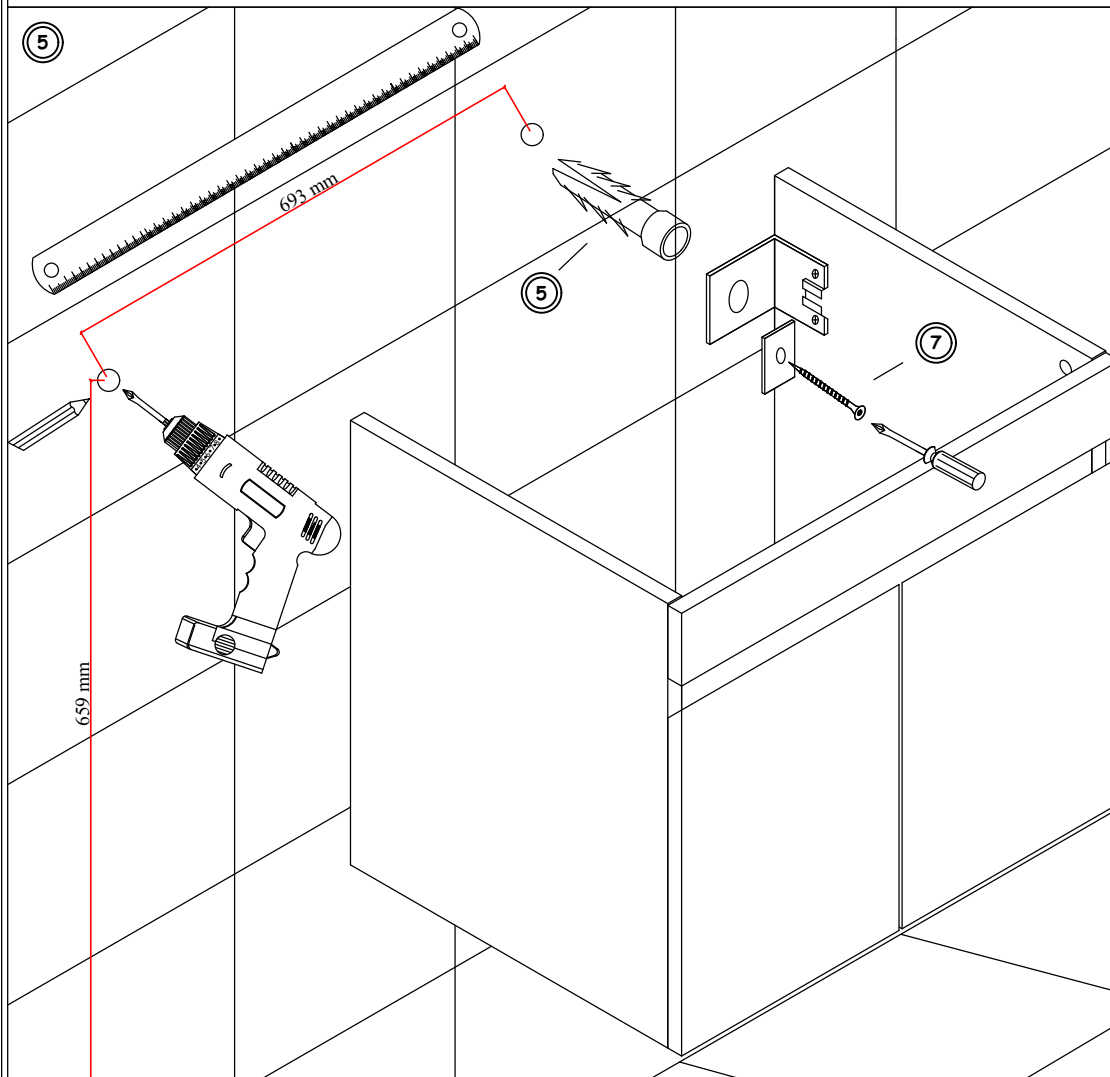


BOHREN SIE EIN LOCH AM UNTEREN BEREICH DES HINTEREN ELEMENTS UNTER VERWENDUNG EINER BOHRMASCHINE UND EINEM 3MM BOHRER.

VERSCHRAUBEN SIE DIE SCHRAUBE YHB 4x50 AN DER DARGESTELLTEN MARKIERUNG DES UNTEREN BRETTS, UM DAS UNTERE BRETT AN DAS HINTERE ELEMENT ZU FIXIEREN.

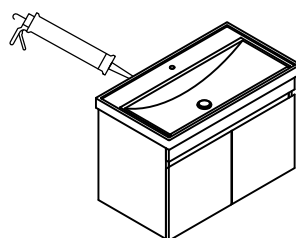
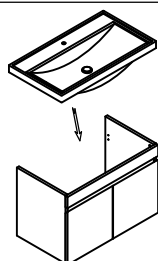


5

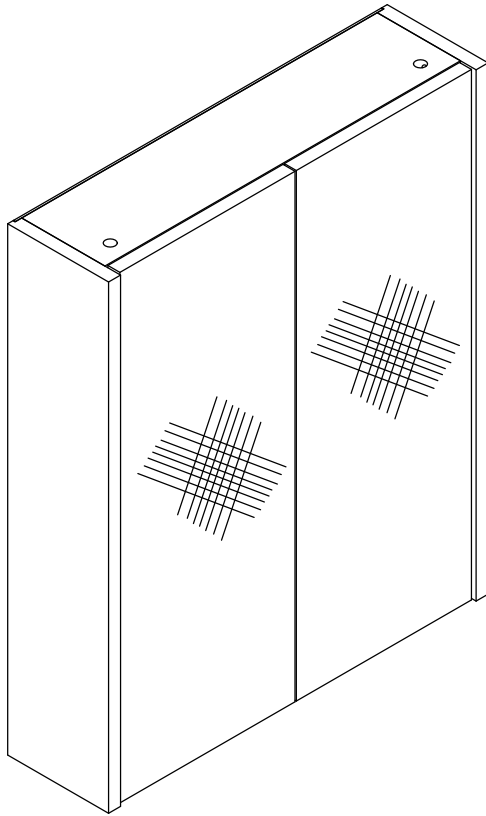


BOHREN SIE MIT EINEM SCHLAGBOHRER LÖCHER ENTSPRECHEND DER ANGEZEIGTEN ABSTÄNDE ZUR ANBRINGUNG DER AUFHÄNGUNGSELEMENTE. STECKEN SIE ANSCHLIESSEND DIE DÜBEL IN DIE LÖCHER. VERSCHRAUBEN SIE DIE AUFHÄNGUNGSELEMENTE IN DIE ANGEBRACHTEN DÜBEL.

6

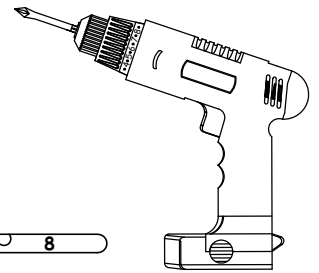
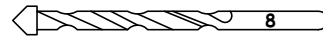
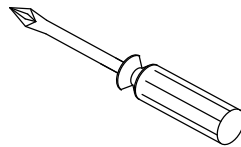
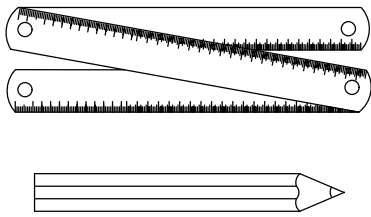
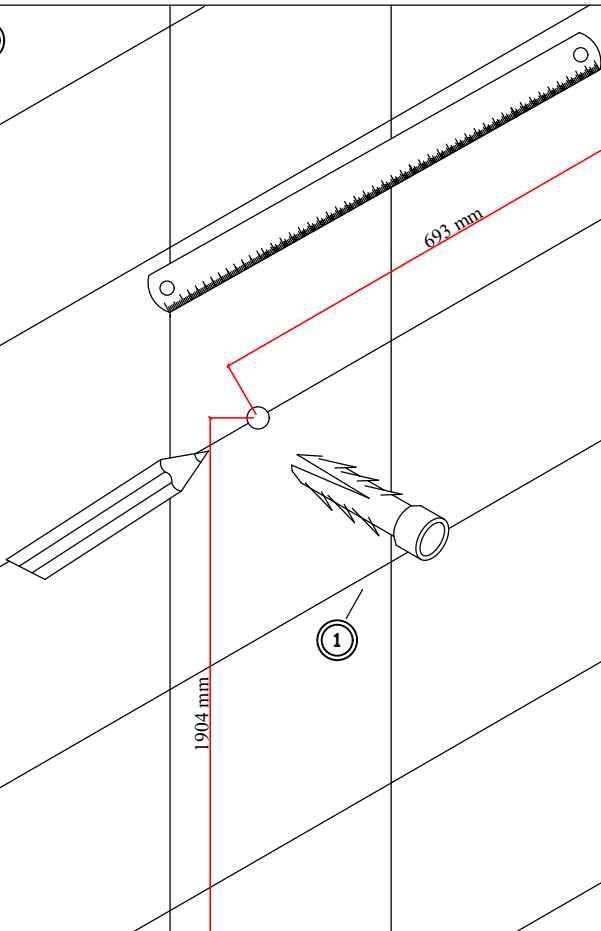


NACH ANBRINGUNG DES SCHRANKS UND POSITIONIERUNG DES WASCHBECKENS, EMPHIELT ES SICH ZWISCHEN FLIESE UND WASCHBECKEN SILIKON ZU VERWENDEN.

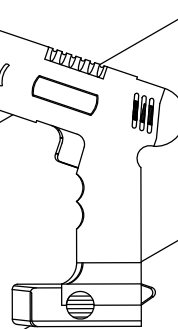


| | | | |
|---|--------------------|--|---------|
| 1 | PLASTIK DÜBEL | | 2 Stk. |
| 2 | SCHRAUBE YHB 6x70 | | 2 Stk. |
| 3 | AUFHÄNGUNGSELEMENT | | 1 Sätze |
| 4 | REGALTRÄGER | | 8 Stk. |
| 5 | MINIFIX-STECKER | | 4 Stk. |

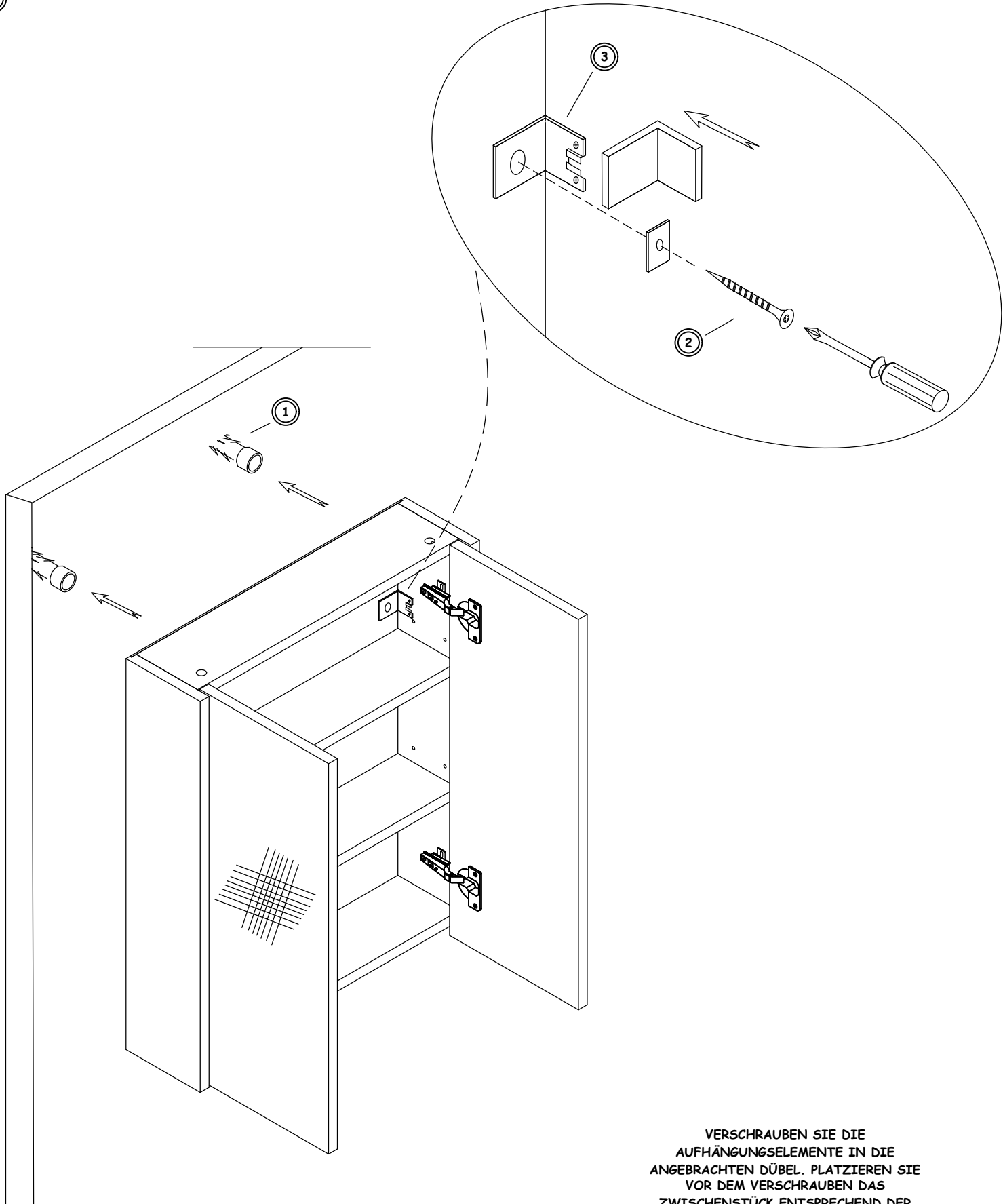
HINWEIS: ZUBEHÖR (GRIFF, SCHIENE USW.) DIENT DER ALLGEMEINEN ANSICHT UND KANN VON DER KATALOGANSICHT ABWEICHEN.


1


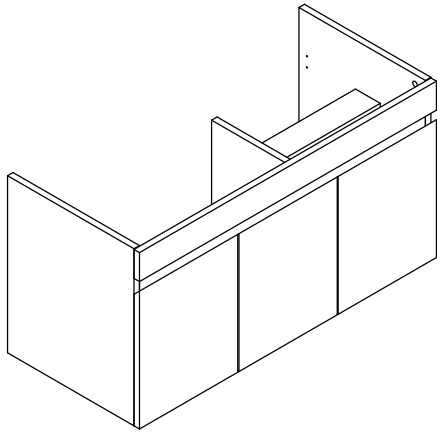
BOHREN SIE MIT EINEM SCHLAGBOHRER LÖCHER ENTSPRECHEND DER ANGEZEIGTEN ABSTÄNDE ZUR ANBRINGUNG DER AUFHÄNGUNGSELEMENTE. STECKEN SIE ANSCHLIESSEND DIE DÜBEL IN DIE LÖCHER.



2

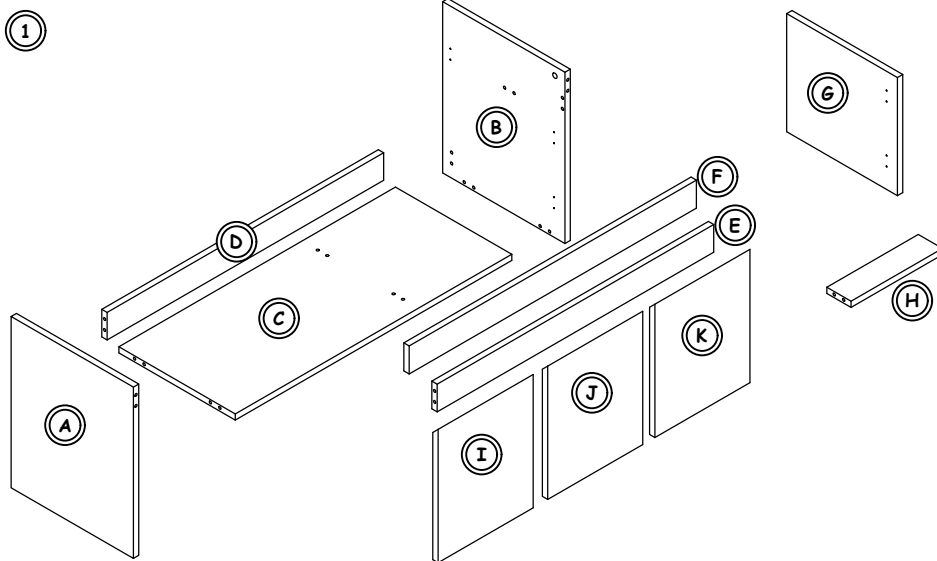
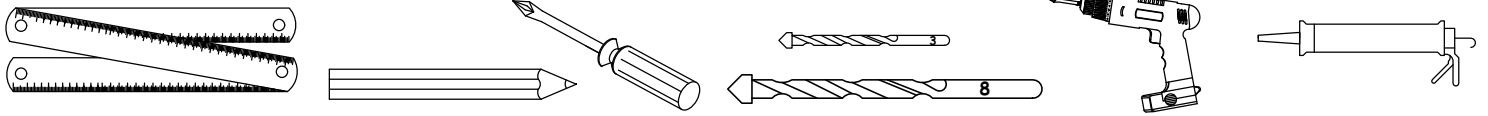


VERSCHRAUBEN SIE DIE
AUFHÄNGUNGSELEMENTE IN DIE
ANGEBRACHTEN DÜBEL. PLATZIEREN SIE
VOR DEM VERSCHRAUBEN DAS
ZWISCHENSTÜCK ENTSPRECHEND DER
DARSTELLUNG ZWISCHEN
AUFHÄNGUNGSELEMENT UND SCHRAUBE.

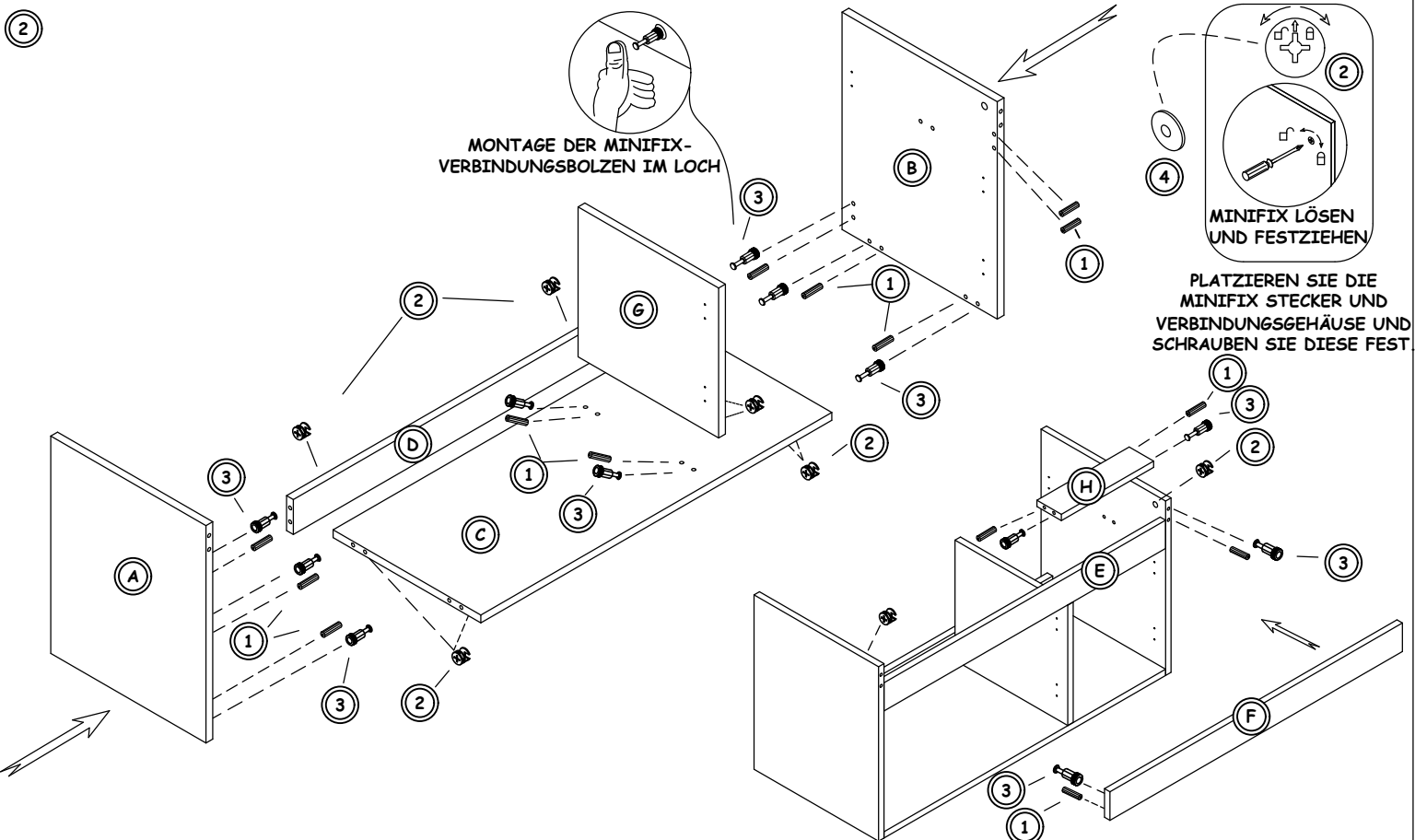


| | | | |
|----|---------------------------|--|--------|
| 1 | KUNSTSTOFF DÜBEL | | 16 Stk |
| 2 | MINIFIX VERBINDERGEHÄUSE | | 12 Stk |
| 3 | MINIFIX VERBINDUNGSBOLZEN | | 12 Stk |
| 4 | MINIFIX-STECKER | | 12 Stk |
| 5 | PLASTIK DÜBEL | | 2 Stk |
| 6 | SCHRAUBE YHB 4x18 | | 28 Stk |
| 7 | SCHRAUBE YHB 6x70 | | 2 Stk |
| 8 | AUFHÄNGUNGSELEMENT | | 1Sätze |
| 9 | SCHARNIER | | 6 Stk |
| 10 | SCHRAUBE YHB 4x50 | | 1 Stk |

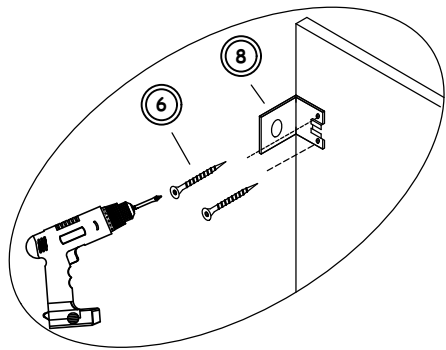
HINWEIS: ZUBEHÖR (GRIFF, SCHIENE USW.) DIEN DER ALLGEMEINEN ANSICHT UND KANN VON DER KATALOGANSICHT ABWEICHEN.



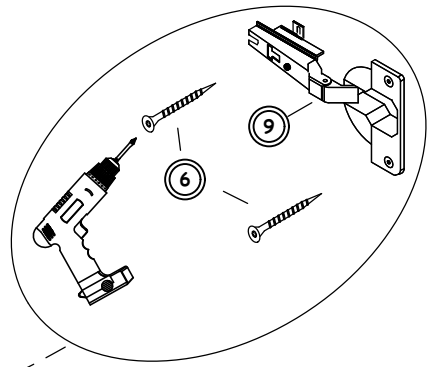
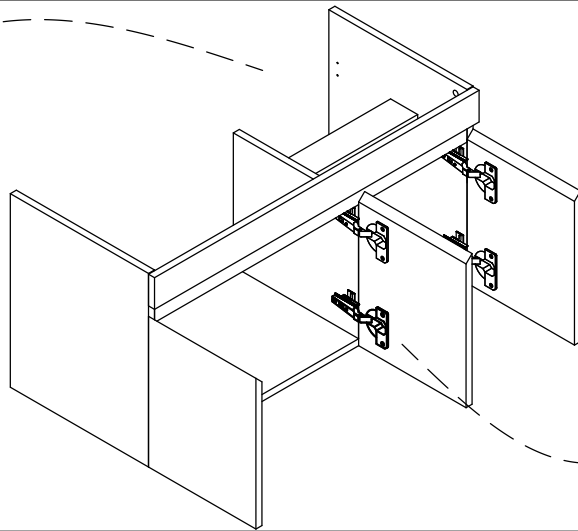
| | | | |
|---|--------------------------|---|-------|
| A | LINKES BRETT SEITLICH | 1 | STÜCK |
| B | RECHTES BRETT SEITLICH | 1 | STÜCK |
| C | UNTERES BRETT | 1 | STÜCK |
| D | HINTERES ELEMENT | 1 | STÜCK |
| E | ZWISCHELEMENT | 1 | STÜCK |
| F | VORDERES ELEMENT | 1 | STÜCK |
| G | INNERES BRETT (VERTIKAL) | 1 | STÜCK |
| H | ZWISCHENBALKEN | 1 | STÜCK |
| I | LINKE TÜR | 1 | STÜCK |
| J | MITTLERE TÜR | 1 | STÜCK |
| K | RECHTE TÜR | 1 | STÜCK |



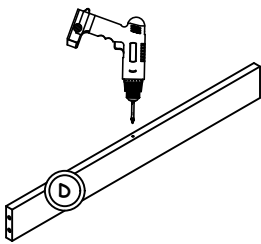
3



MONTIEREN SIE DAS
AUFHÄNGUNGSELEMENT AN
DEN SCHRANK.

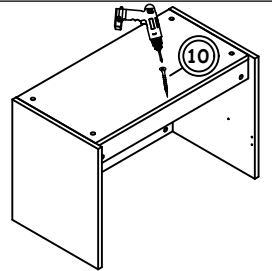


4

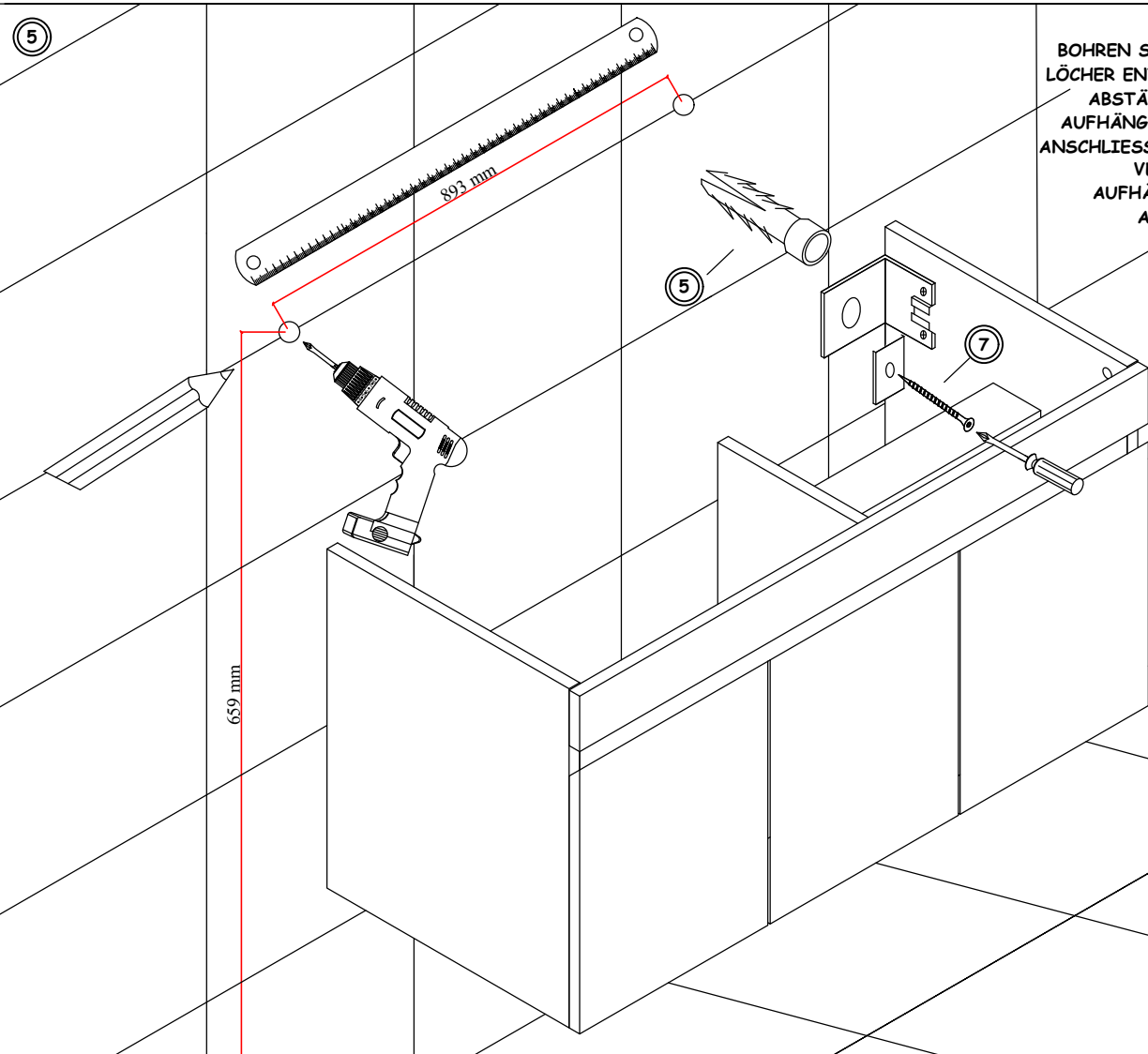


BOHREN SIE EIN LOCH AM
UNTEREN BEREICH DES HINTEREN
ELEMENTS UNTER VERWENDUNG
EINER BOHRMASCHINE UND
EINEM 3MM BOHRER.

VERSCHRAUBEN SIE DIE SCHRAUBE YHB
4x50 AN DER DARGESTELLTEN
MARKIERUNG DES UNTEREN BRETTES,
UM DAS UNTERE BRETT AN DAS
HINTERE ELEMENT ZU FIXIEREN.

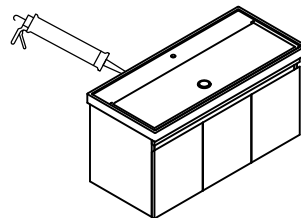
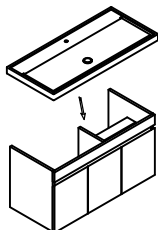


5



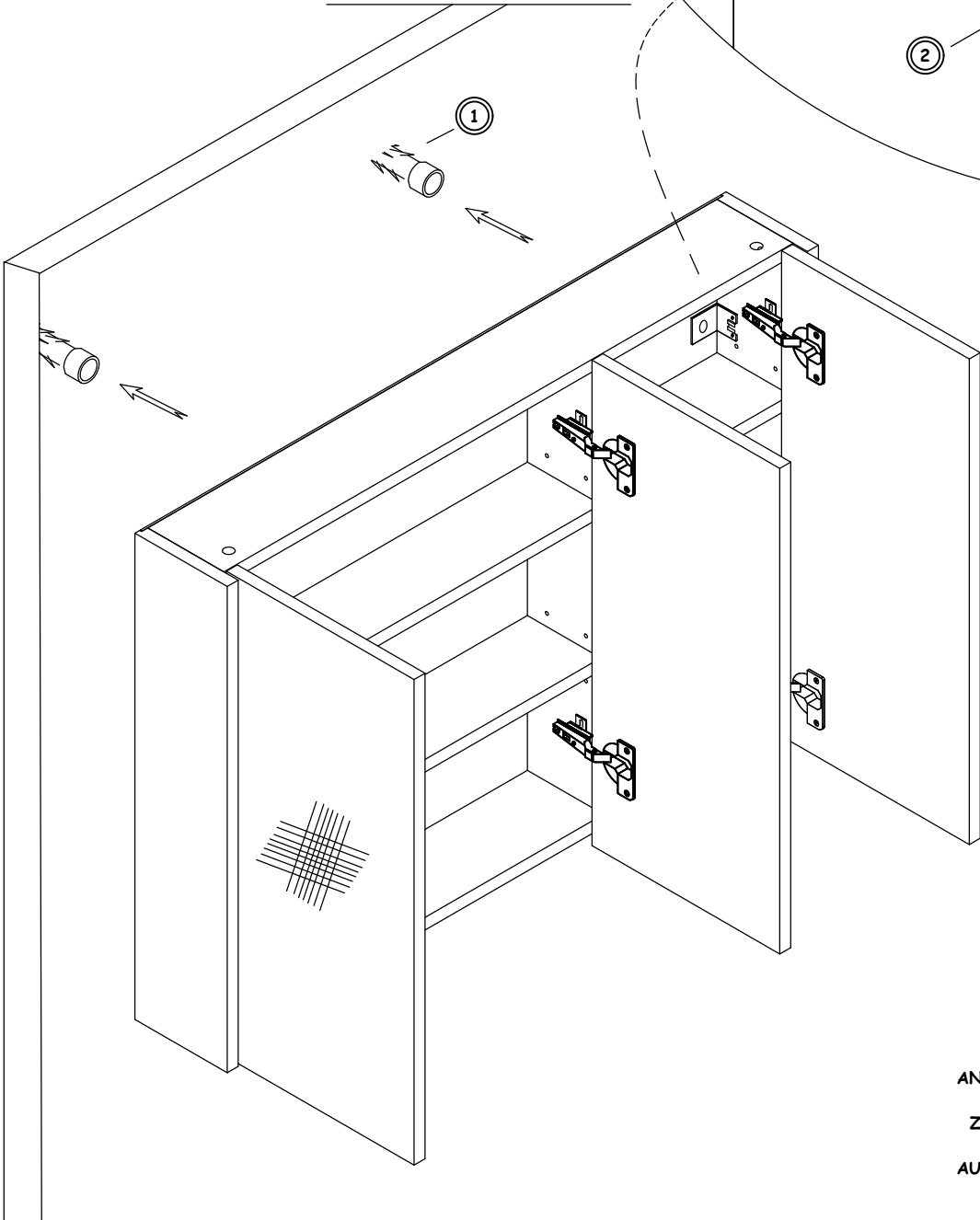
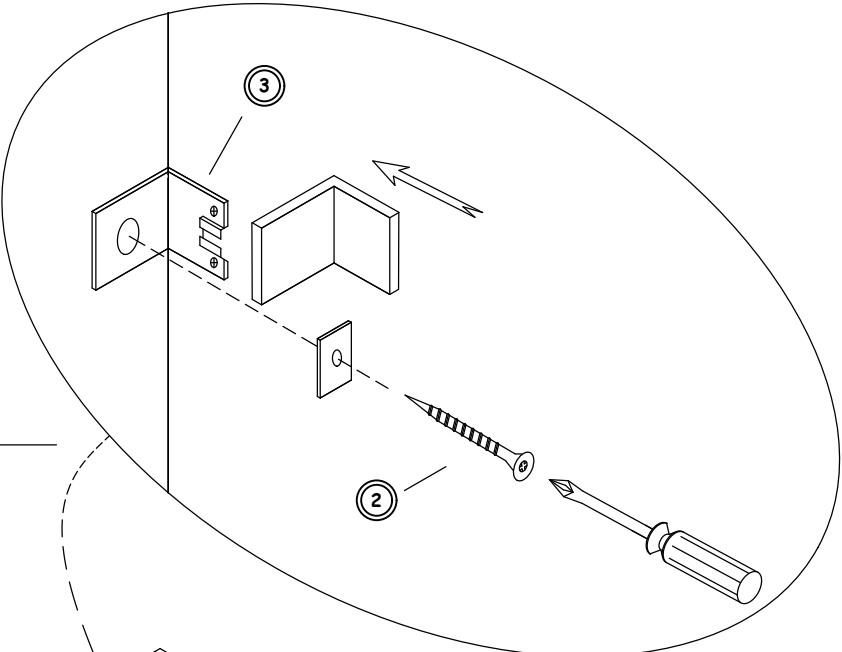
BOHREN SIE MIT EINEM SCHLAGBOHRER
LÖCHER ENTSPRECHEND DER ANGEZEIGTEN
ABSTÄNDE ZUR ANBRINGUNG DER
AUFHÄNGUNGSELEMENTE. STECKEN SIE
ANSCHLIESSEND DIE DÜBEL IN DIE LÖCHER.
VERSCHRAUBEN SIE DIE
AUFHÄNGUNGSELEMENTE IN DIE
ANGEBRACHTEN DÜBEL.

6



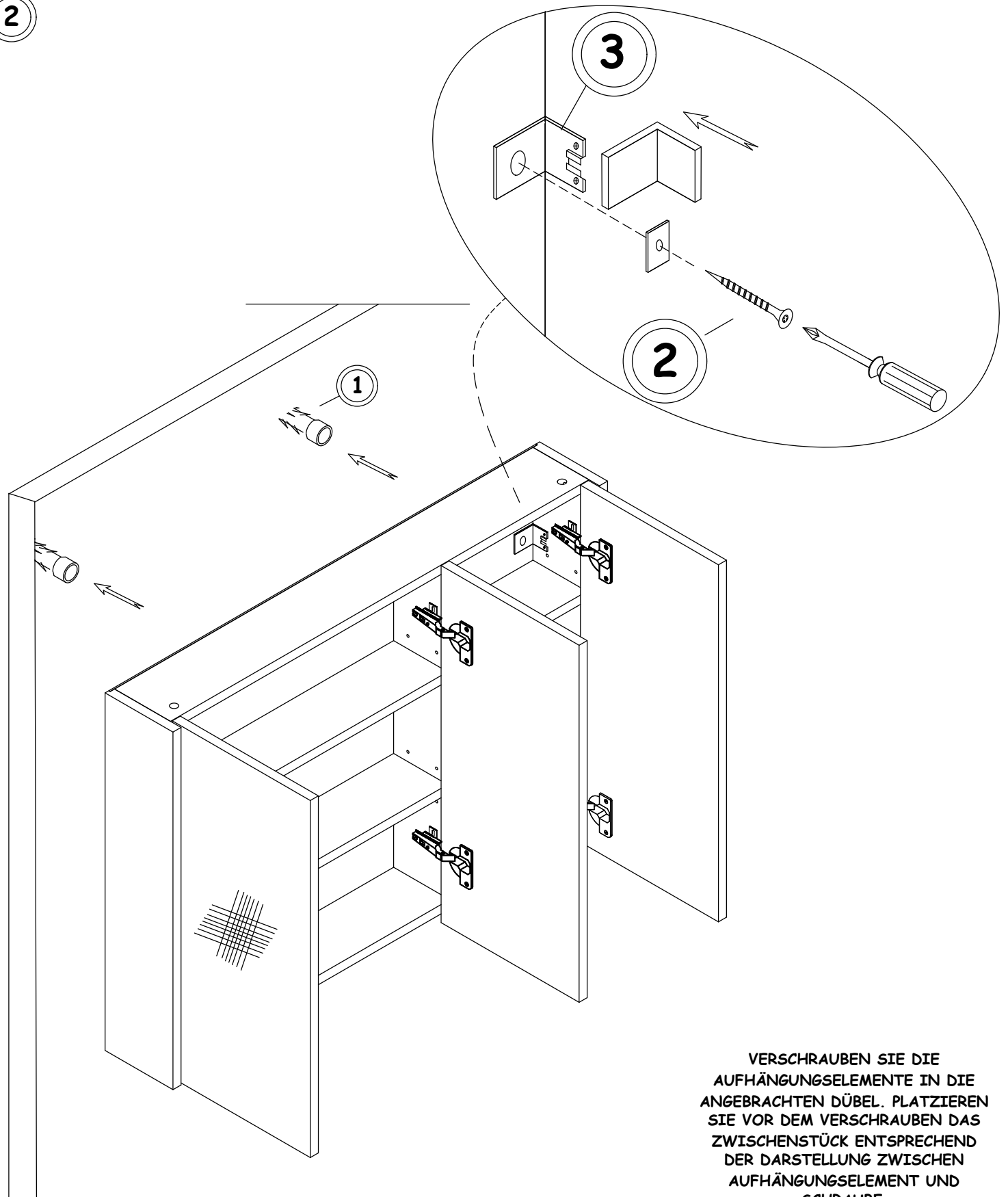
NACH ANBRINGUNG DES
SCHRANKS UND
POSITIONIERUNG DES
WASCHBECKENS, EMPHIELT ES
SICH ZWISCHEN FLIESE UND
WASCHBECKEN SILIKON ZU
VERWENDEN.

2

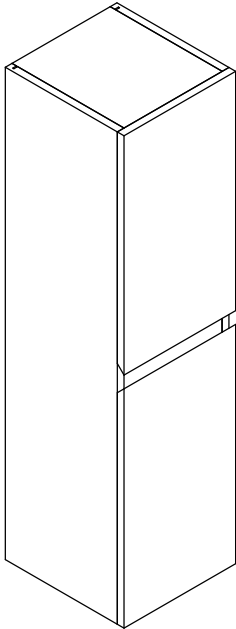


VERSCHRAUBEN SIE DIE
AUFHÄNGUNGSELEMENTE IN DIE
ANGEBRACHTEN DÜBEL. PLATZIEREN SIE
VOR DEM VERSCHRAUBEN DAS
ZWISCHENSTÜCK ENTSPRECHEND DER
DARSTELLUNG ZWISCHEN
AUFHÄNGUNGSELEMENT UND SCHRAUBE.

2



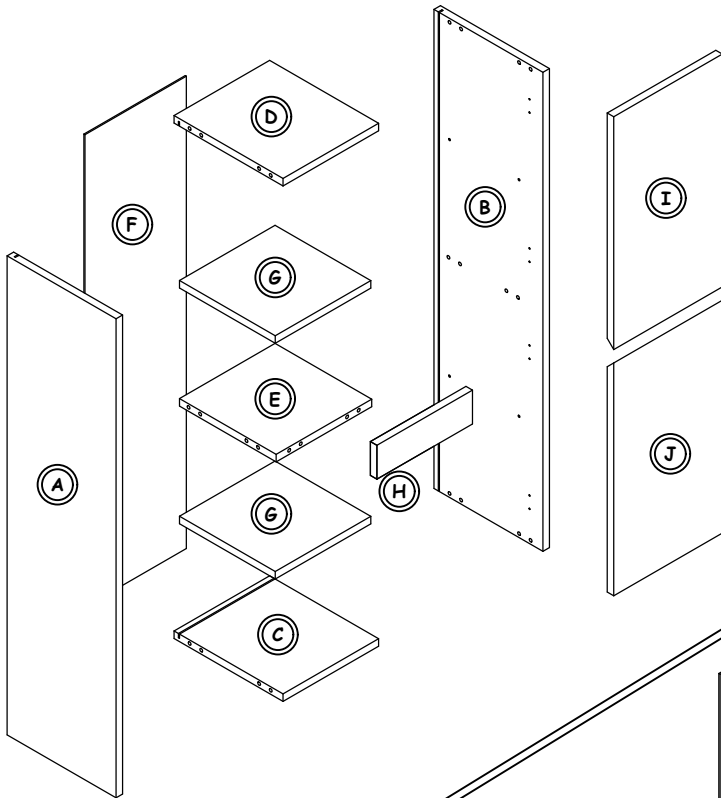
VERSCHRAUBEN SIE DIE
AUFHÄNGUNGSELEMENTE IN DIE
ANGEBRACHTEN DÜBEL. PLATZIEREN
SIE VOR DEM VERSCHRAUBEN DAS
ZWISCHENSTÜCK ENTSPRECHEND
DER DARSTELLUNG ZWISCHEN
AUFHÄNGUNGSELEMENT UND
SCHRAUBE.



| | | | |
|----|---------------------------|--|---------|
| 1 | KUNSTSTOFF DÜBEL | | 14 Stk |
| 2 | MINIFIX VERBINDERGEHÄUSE | | 14 Stk |
| 3 | MINIFIX VERBINDUNGSBOLZEN | | 14 Stk |
| 4 | MINIFIX-STECKER | | 14 Stk |
| 5 | PLASTIK DÜBEL | | 2 Stk |
| 6 | SCHRAUBE YHB 4x18 | | 20 Stk |
| 7 | SCHRAUBE YHB 6x70 | | 2 Stk |
| 8 | AUFHÄNGUNGSELEMENT | | 1 Sätze |
| 9 | SCHARNIER | | 4 Stk |
| 10 | REGALTRAGER | | 8 Stk |
| 11 | HINTERER PIN | | 6 Stk |
| 12 | SCHRAUBE YHB 3x18 | | 6 Stk |

HINWEIS: ZUBEHÖR (GRIFF, SCHIENE USW.) DIENST DER ALLGEMEINEN ANSICHT UND KANN VON DER KATALOGANSICHT ABWEICHEN.

1

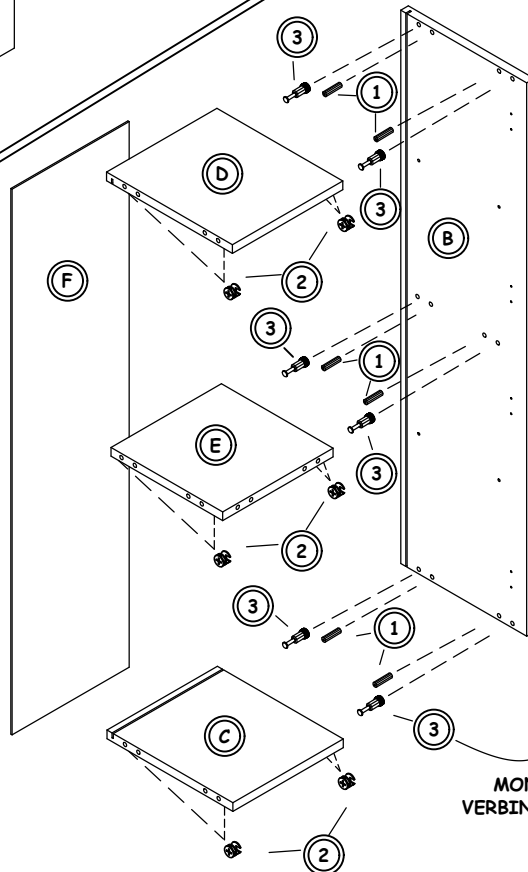


| | | | |
|---|------------------------|---|-------|
| A | LINKES BRETT SEITLICH | 1 | STÜCK |
| B | RECHTES BRETT SEITLICH | 1 | STÜCK |
| C | UNTERES BRETT | 1 | STÜCK |
| D | OBERES BRETT | 1 | STÜCK |
| E | TRENNER | 1 | STÜCK |
| F | RÜCKWAND | 1 | STÜCK |
| G | REGAL | 2 | STÜCK |
| H | ZWISCHENELEMENT | 1 | STÜCK |
| I | OBERE TÜR | 1 | STÜCK |
| J | UNTERE TÜR | 1 | STÜCK |

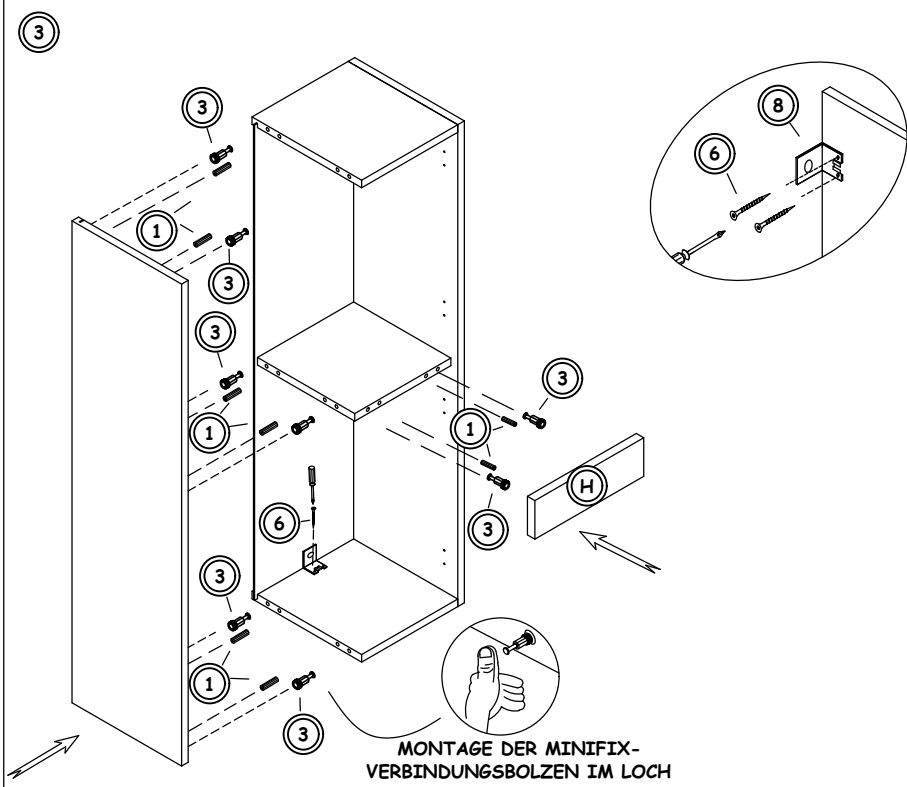
2



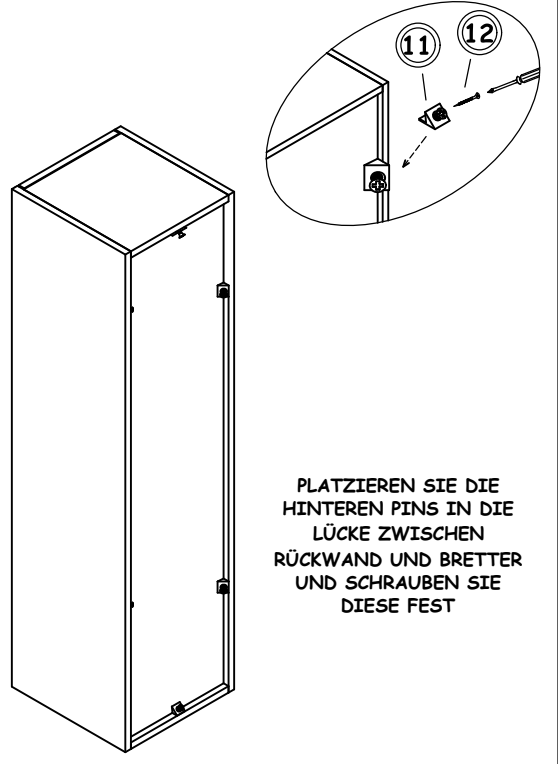
MONTIEREN SIE ZUNÄCHST EINES DER SEITLICHEN BRETT. BRINGEN SIE ANSCHLIESSEND DIE RÜCKWAND AN, INDEM SIE IHN DURCH DIE KANÄLE EINSCHIEBEN.



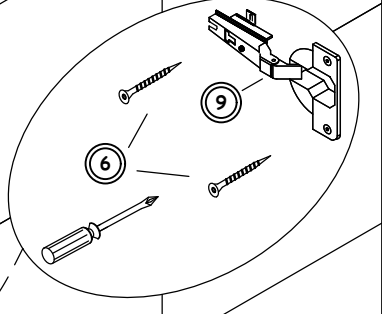
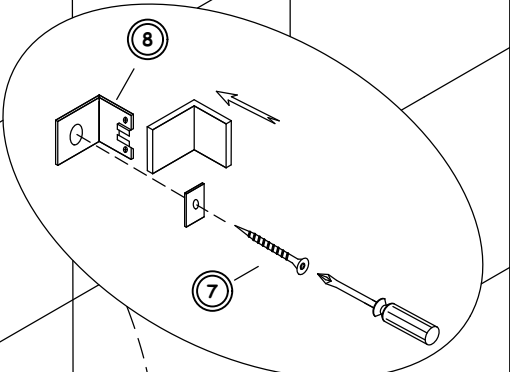
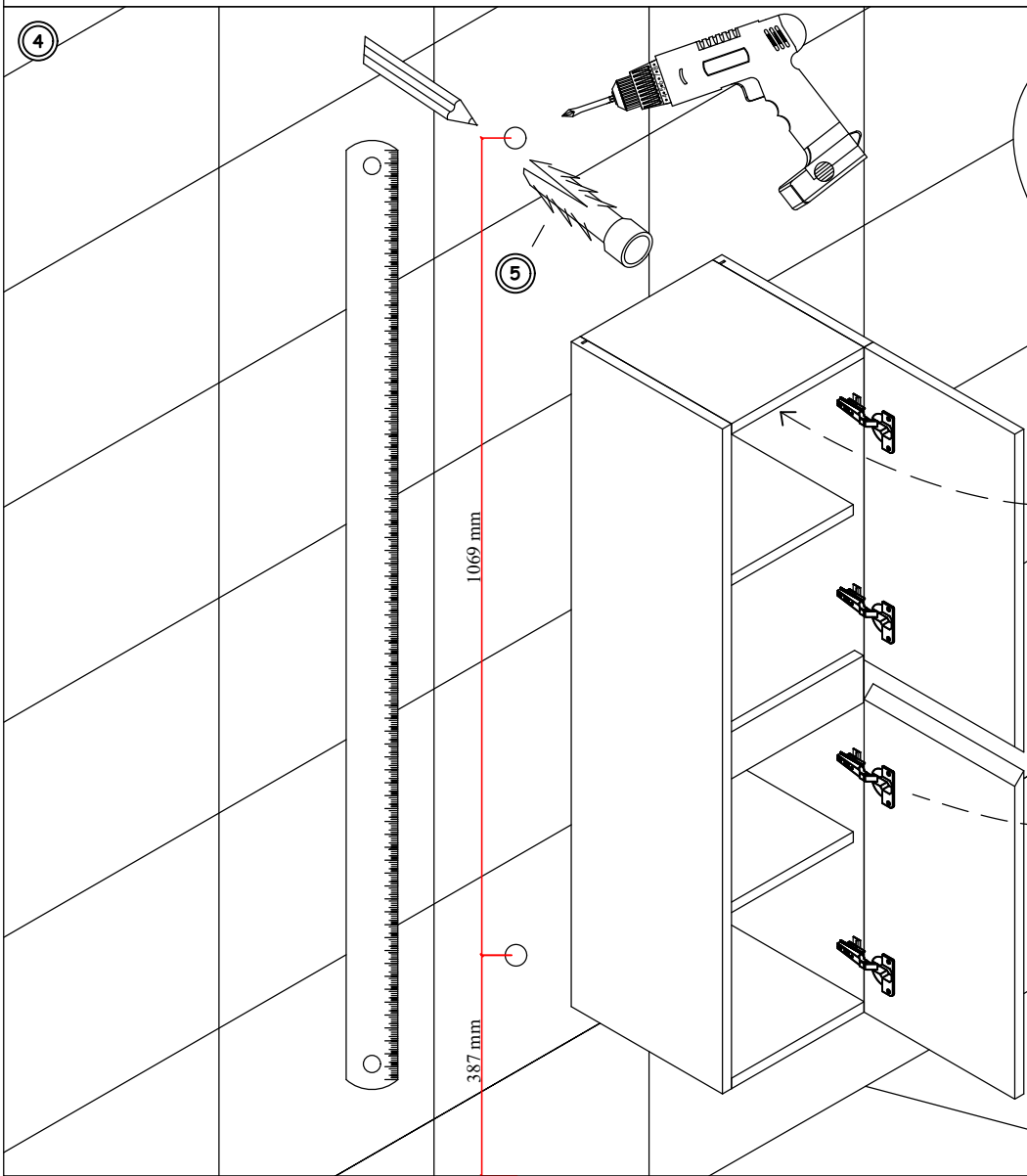
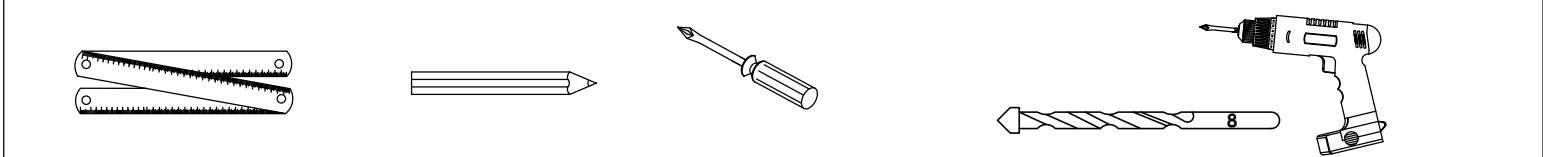
MONTAGE DER MINIFIX-VERBINDUNGSBOLZEN IM LOCH



MONTAGE DER MINIFIX-VERBINDUNGSBOLZEN IM LOCH



PLATZIEREN SIE DIE HINTEREN PINS IN DIE LÜCKE ZWISCHEN RÜCKWAND UND BRETTER UND SCHRAUBEN SIE DIESE FEST



BOHREN SIE MIT EINEM SCHLAGBOHRER LÖCHER ENTSPRECHEND DER ANGEZEIGTEN ABSTÄNDE ZUR ANBRINGUNG DER AUFHÄNGUNGSELEMENTE. STECKEN SIE ANSCHLIEßEND DIE DÜBEL IN DIE LÖCHER. VERSCHRAUBEN SIE DIE AUFHÄNGUNGSELEMENTE IN DIE ANGEBRACHTEN DÜBEL. PLATZIEREN SIE VOR DEM VERSCHRAUBEN DAS ZWISCHENSTÜCK ENTSPRECHEND DER DARSTELLUNG ZWISCHEN AUFHÄNGUNGSELEMENT UND SCHRAUBE.