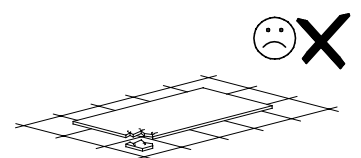
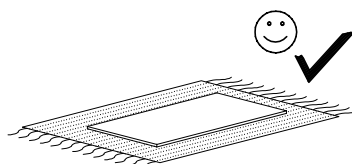
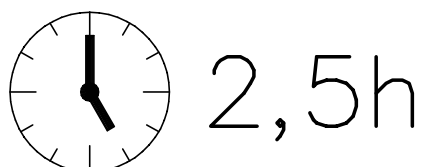
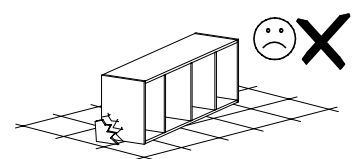
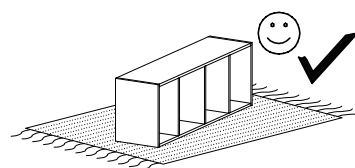
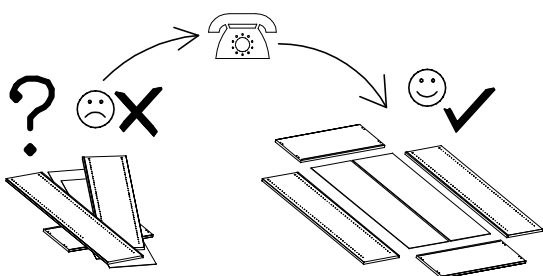
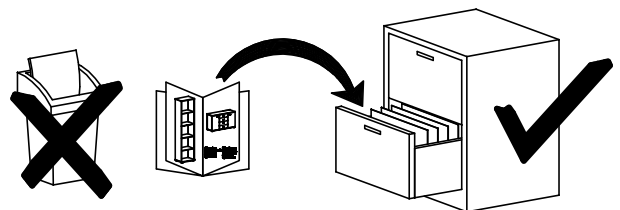
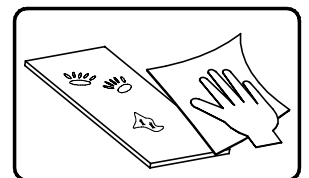
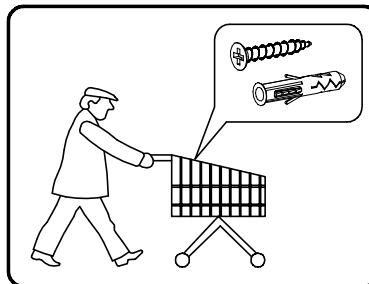
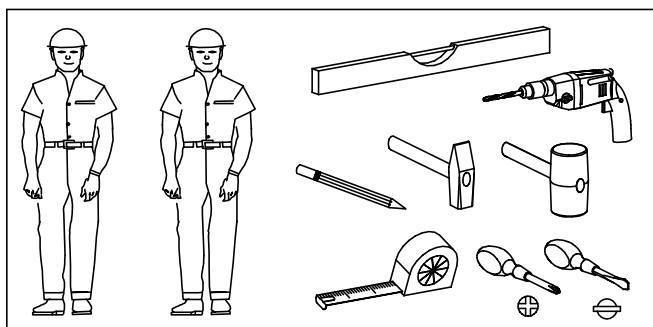
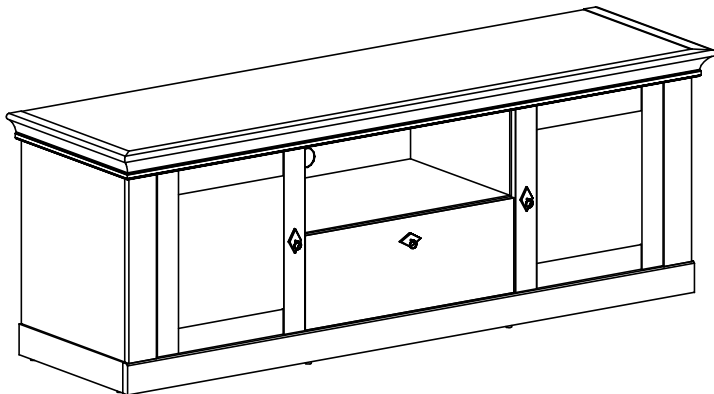
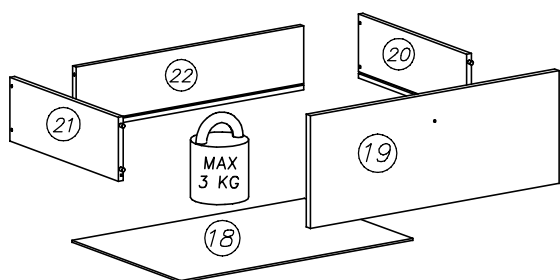
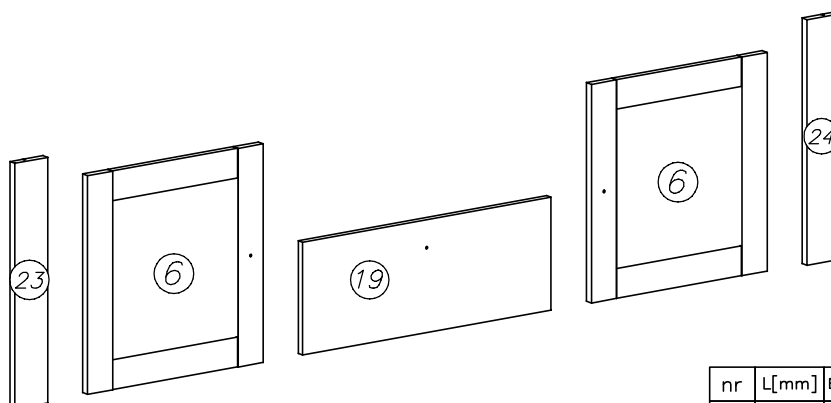
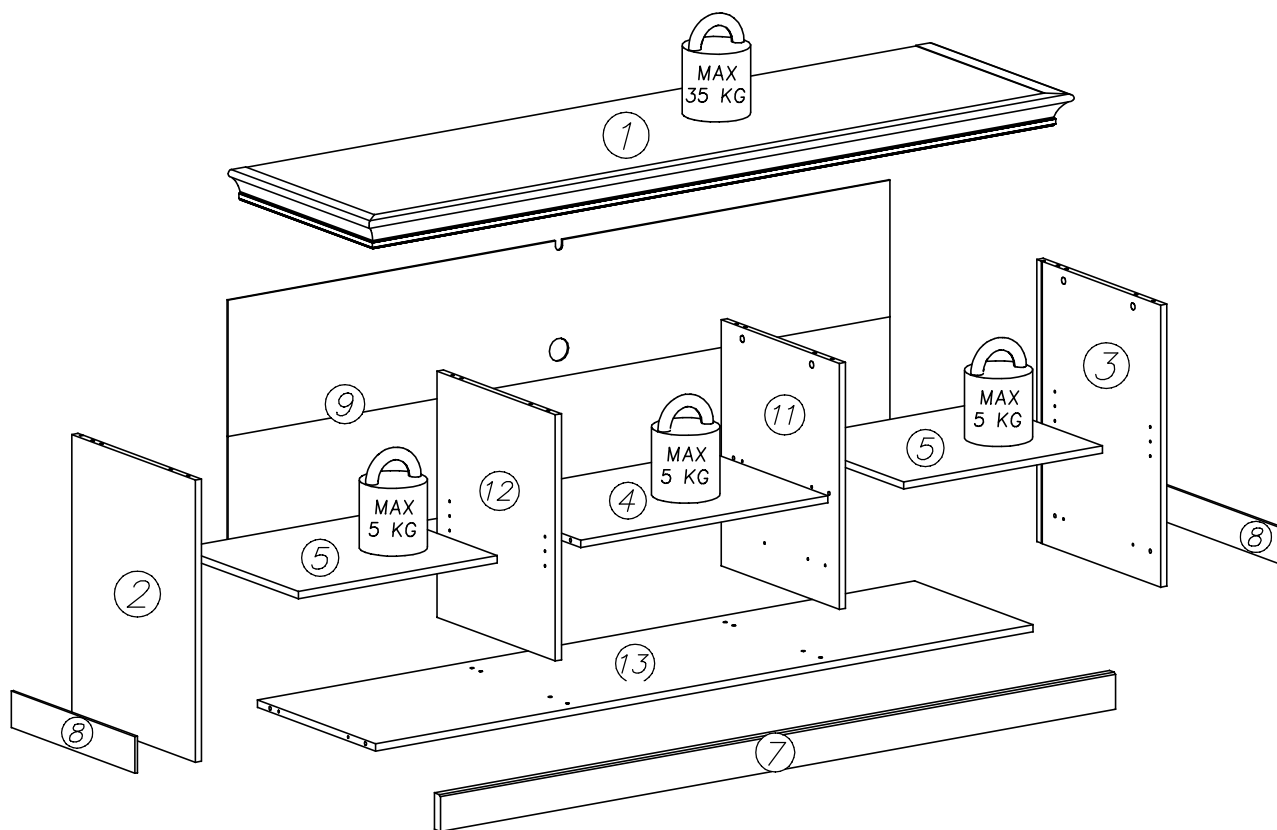
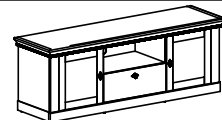


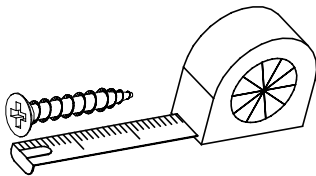
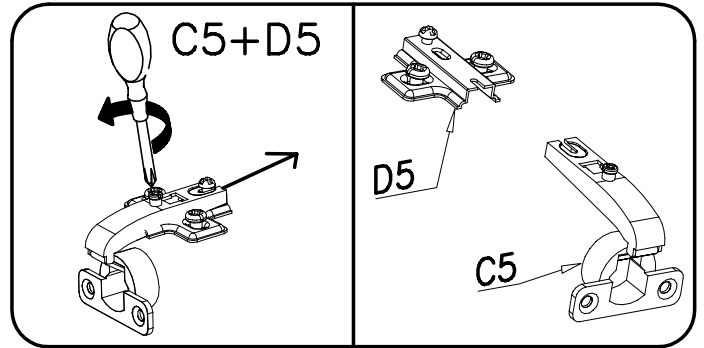
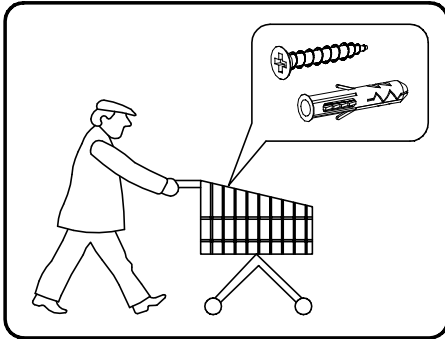
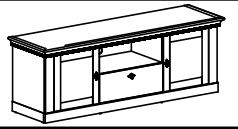
Modell: LANDHAUS 33

- ⓓ **Montageanleitung**
- ⓃⓁ **Handleiding voor de montage**
- ⓉⓇ **Montaj talimatı**
- ⓕ **Notice de montage**
- ⒸⓏ **Montážní návod**
- ⓗⓤ **Szerelési útmutató**
- ⓖⓔ **Assembly instructions**
- ⓅⓁ **Instrukcja montażu**
- Ⓡⓤ **Инструкция по монтажу**
- ⓔⓐ **Istruzioni di montaggio**
- ⓈⓀ **Návod na montáž**
- Ⓡⓐ **Instrucțiuni de montaj**
- ⓔⓢ **Instrucciones de montaje**
- ⓉⓇ **Montaj Talimatı**

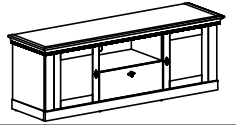




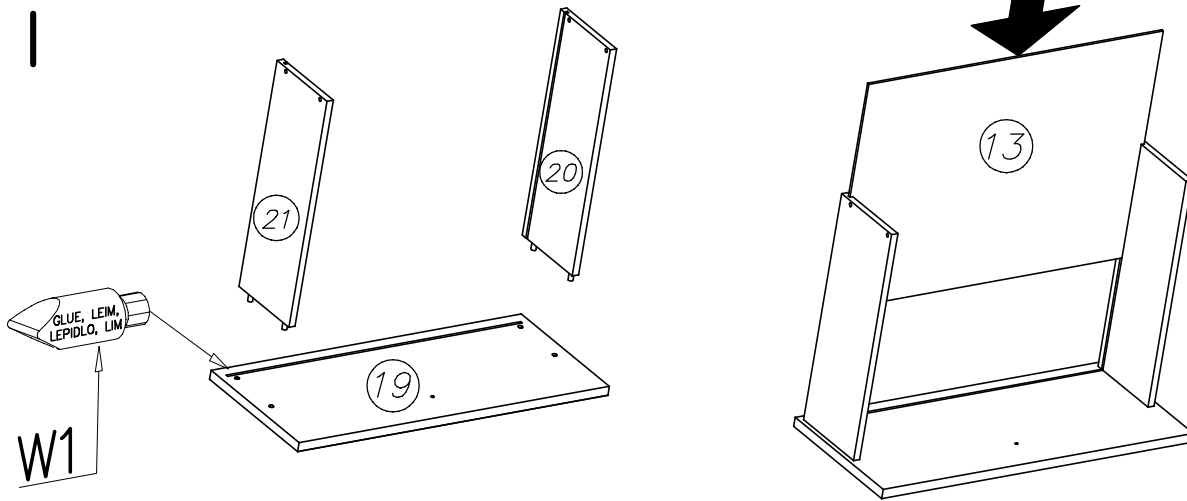
nr	L[mm]	B[mm]	T[mm]	Menge	Colli
1	1821	519	70	1	1/2
2	618	456	16	1	1/2
3	618	456	16	1	1/2
4	638	436	16	1	1/2
5	514	431	16	2	1/2
6	479	454	16	2	1/2
7	1745	80	22	1	2/2
8	456	80	6	2	2/2
9	1710	561	3	1	2/2
11	539	436	16	1	2/2
12	539	436	16	1	2/2
13	1698	436	16	1	2/2
18	598	401	3	1	2/2
19	642	247	16	1	1/2
20	400	140	12	1	2/2
21	400	140	12	1	2/2
22	588	140	12	1	2/2
23	538	85	18	1	1/2
24	538	85	18	1	1/2


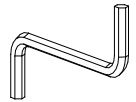



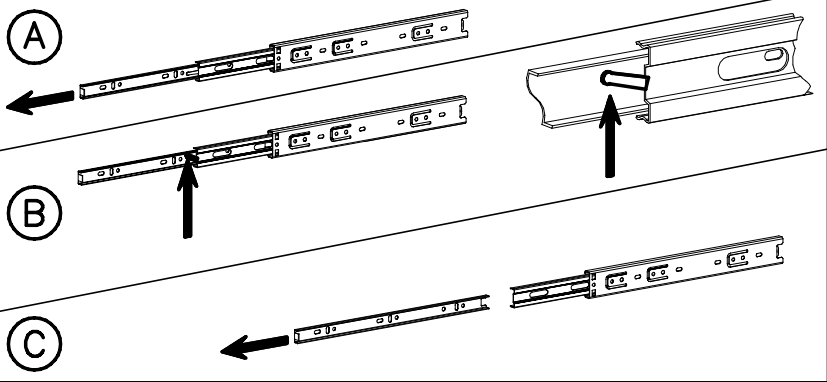
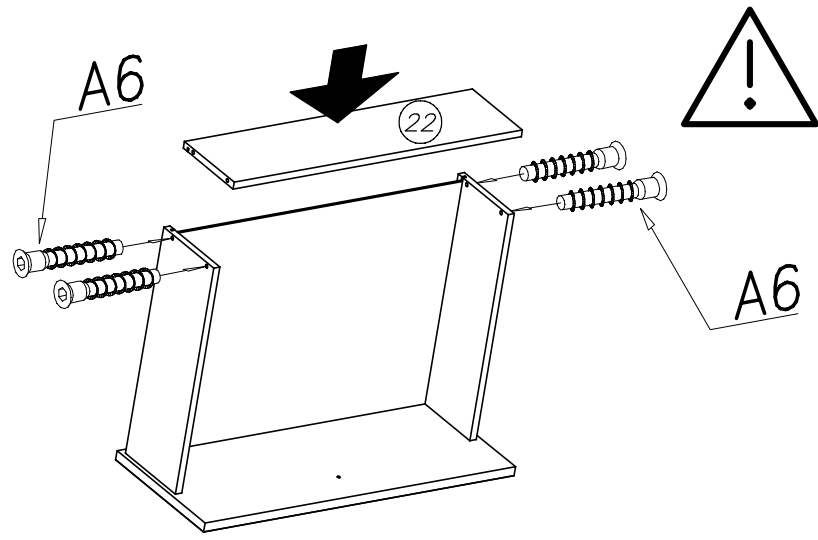
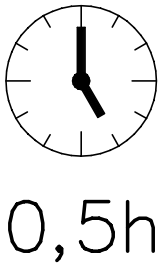
		A1 ø7x50 x4	P27 x2
C5+D5 x4	W1 GLUE, LEIM, LEPIDLO, LIM x1	N15 M4x25 x3	E93 x3
	W2 x1	G20 5x13 x10	F2 x8
A6 ø7x40 x4	H24 H35-400mm x1	I7 ø18 x16	M11 x1
K1 ø15x12 x16		I1 x10	P4 x6
K10 x16	B1 ø8x35 x20	G34 3,5x16 x88	F12 x9


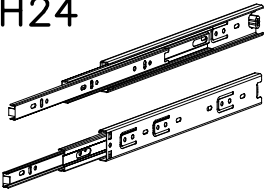


I

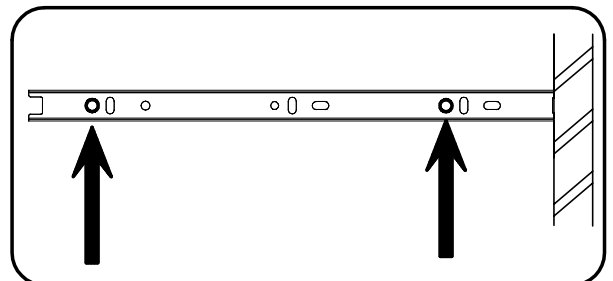
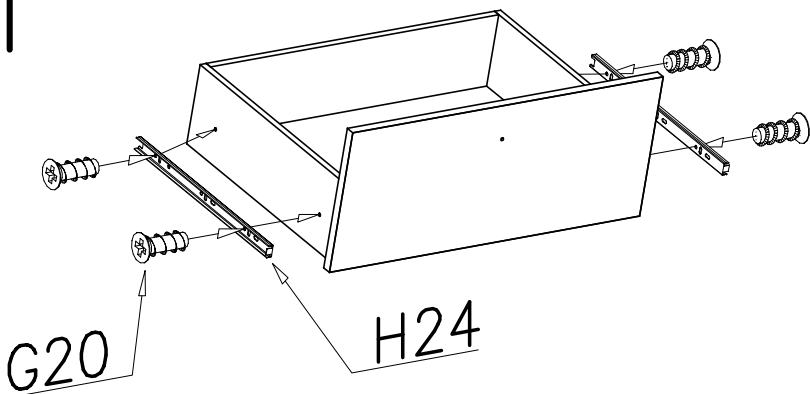


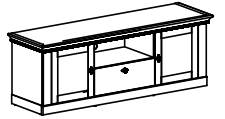
- W1  x1
GLUE, LEIM, LEPIDLO, LIM
- W2  x1
- A6  x4
ø7x40



- G20  x4
5x13
- H24  x1
H35-400mm

II





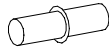
III

P4



x4

F2



x4

B1



ø8x35

x12

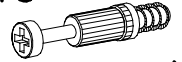
K1



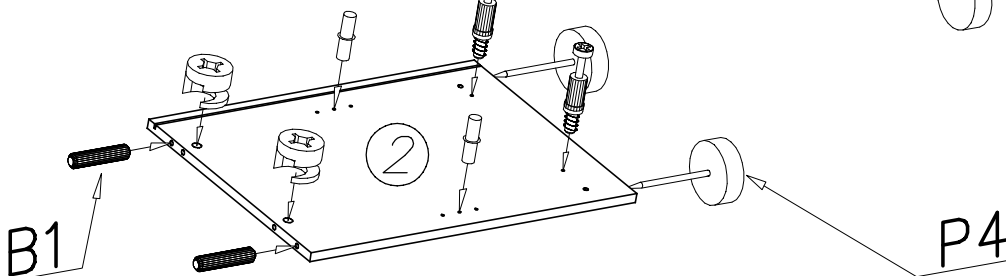
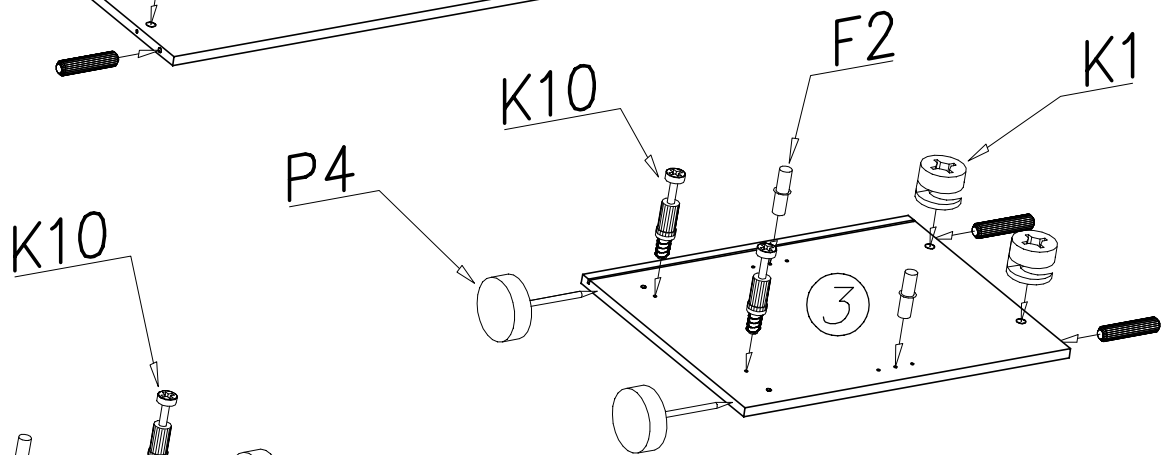
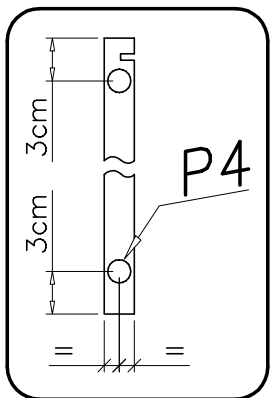
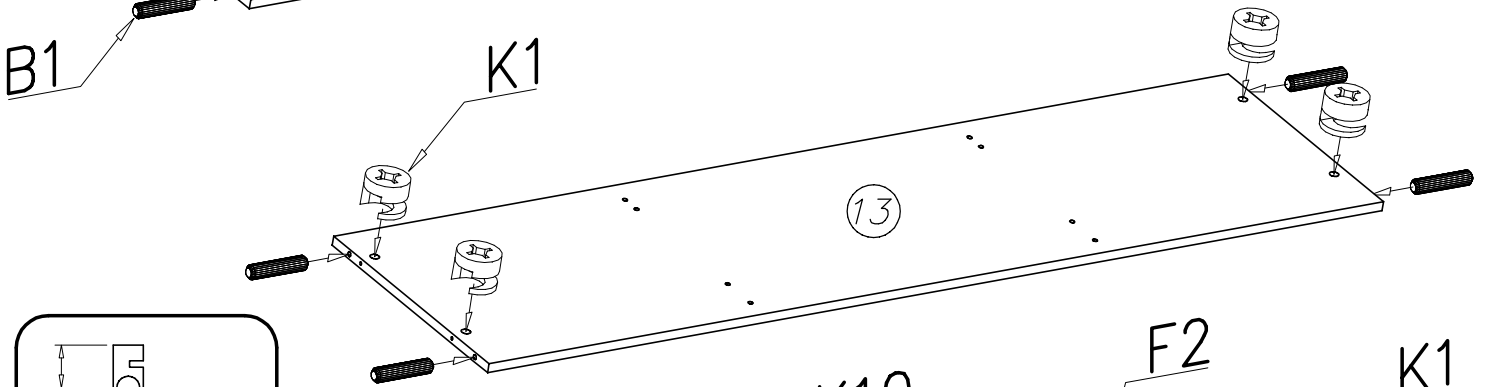
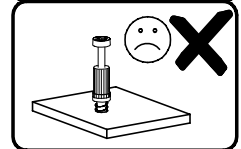
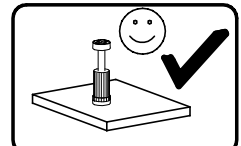
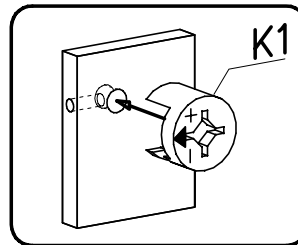
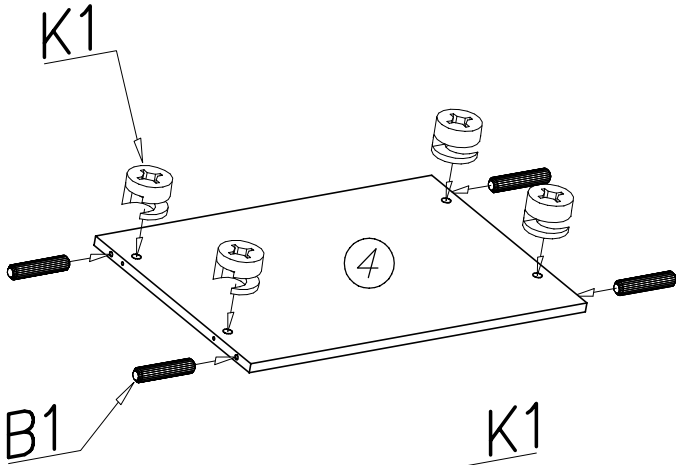
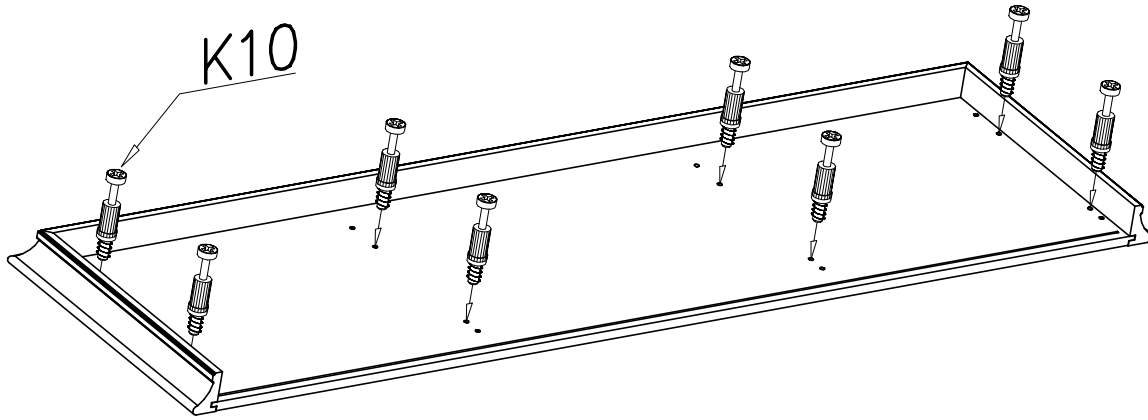
ø15x12

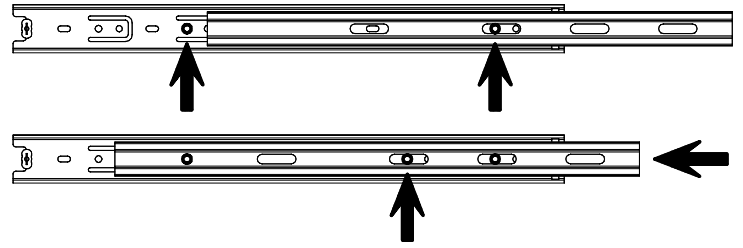
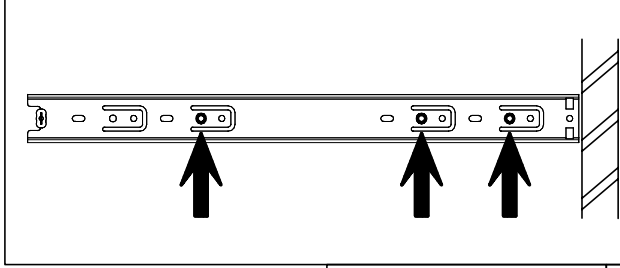
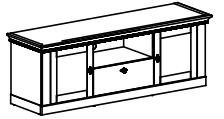
x12

K10

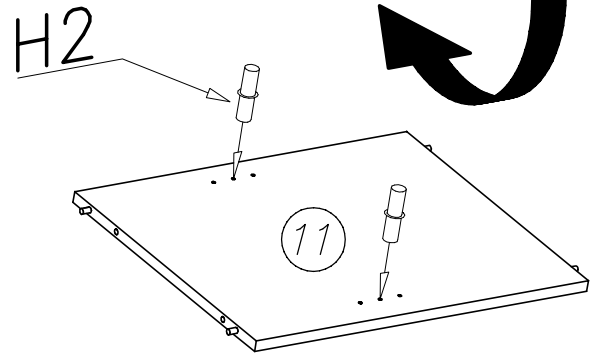
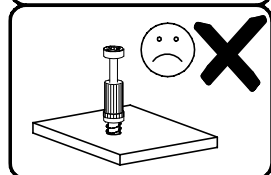
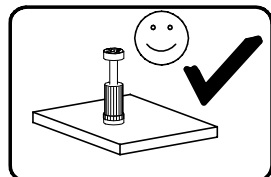
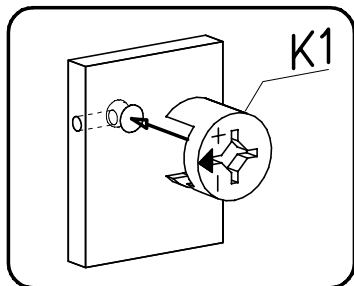
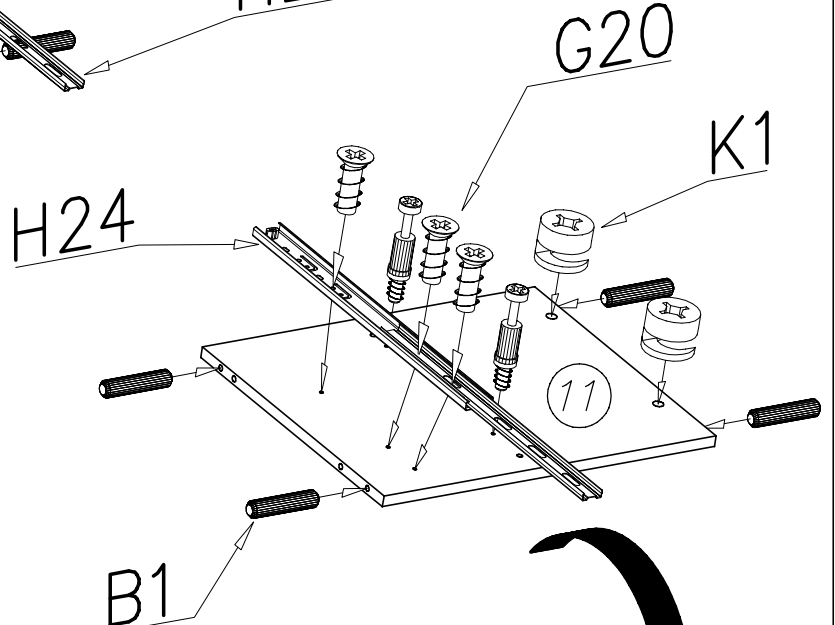
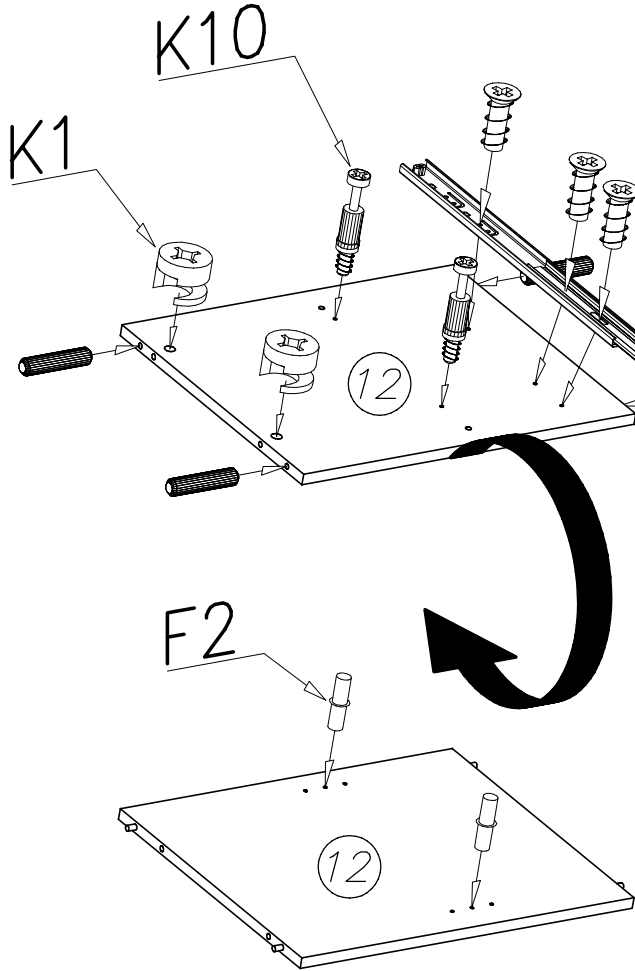
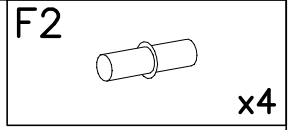
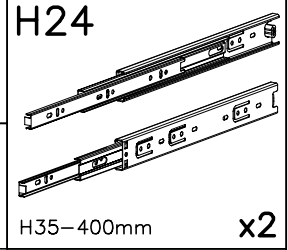
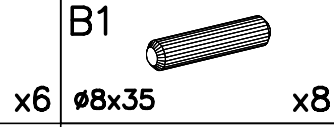
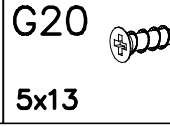
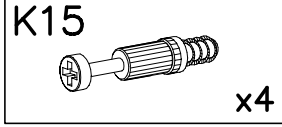


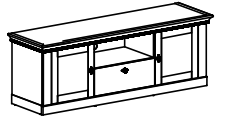
x12



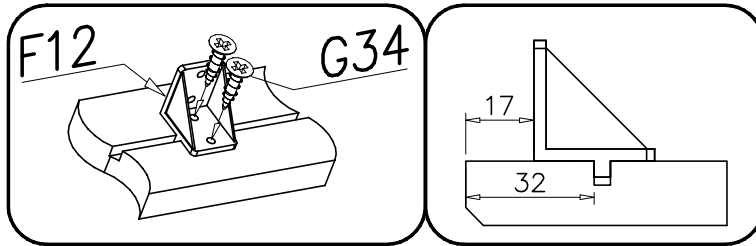



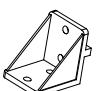
IV

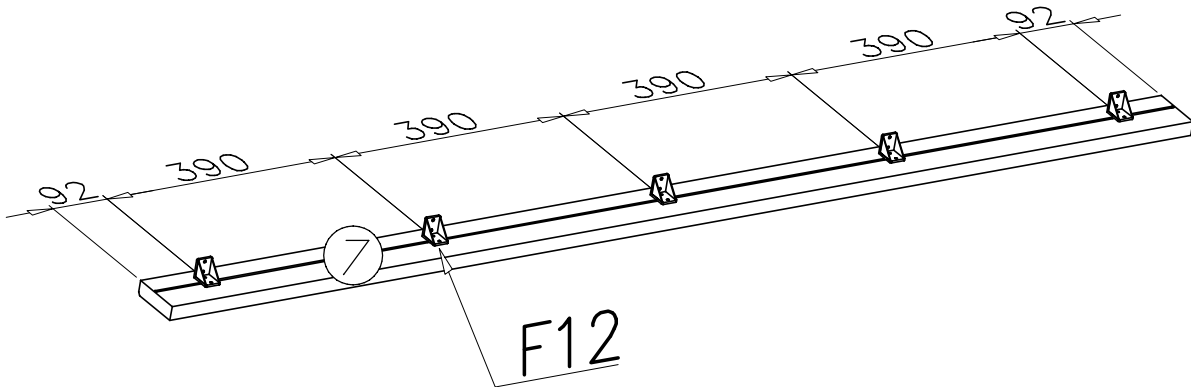




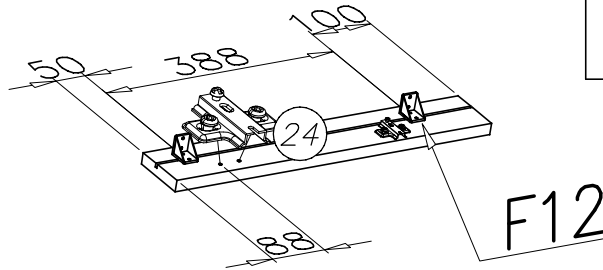
V






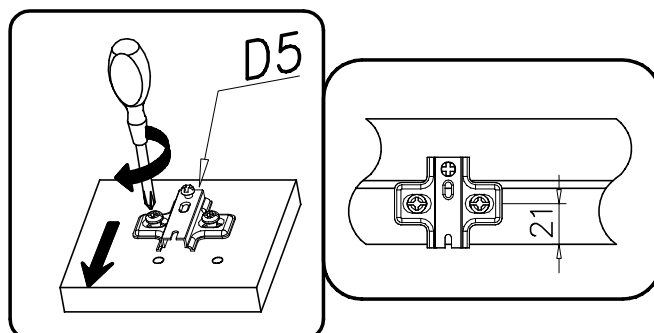
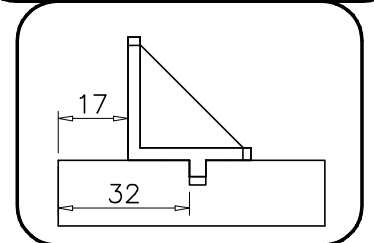
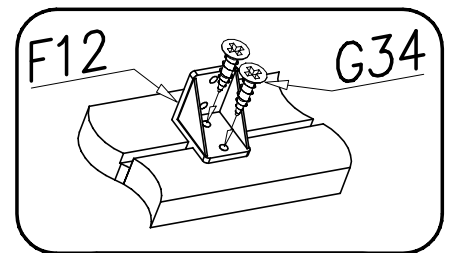
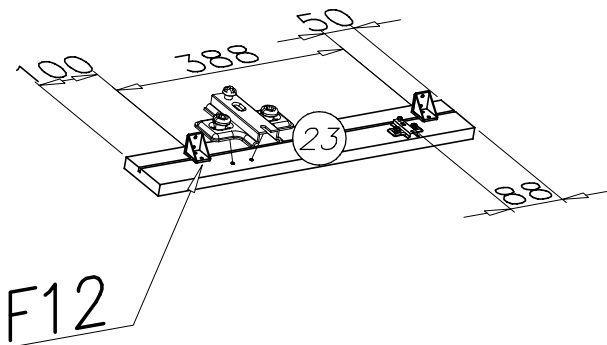
- G34  x10
- 3,5x16
- F12  x5

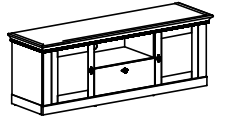


VI



- D5  x4
- G34  x8
- 3,5x16
- F12  x4





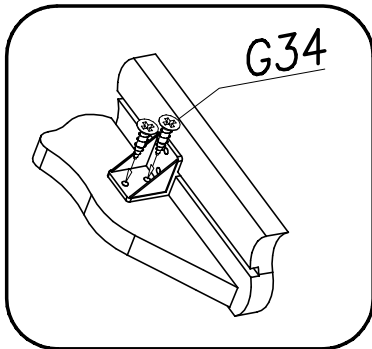
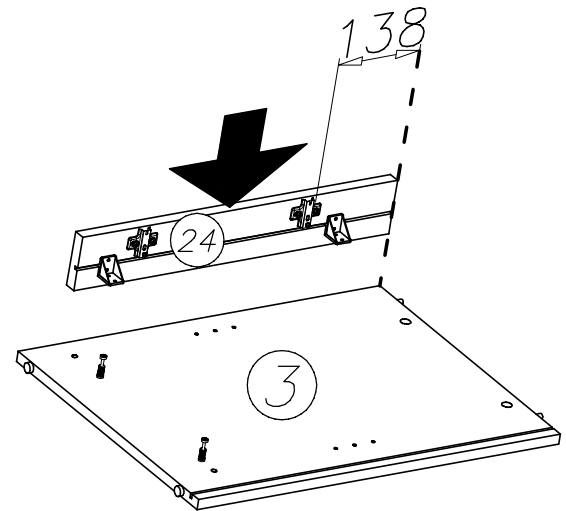
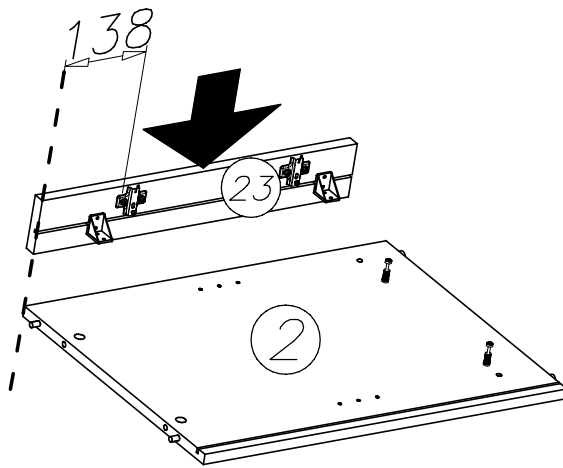
VII

G34

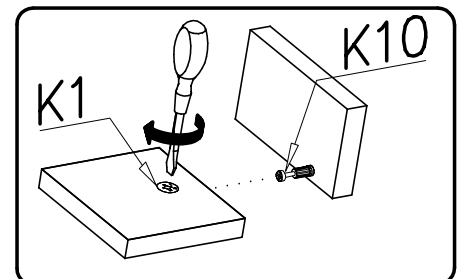
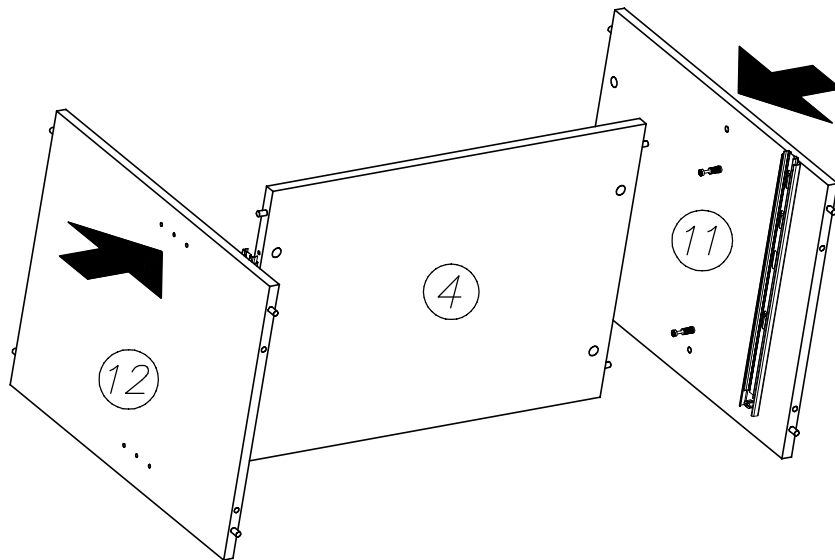


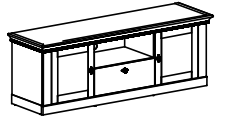
3,5x16

x10

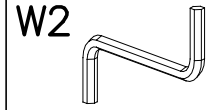


VIII

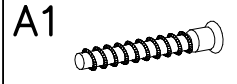




IX

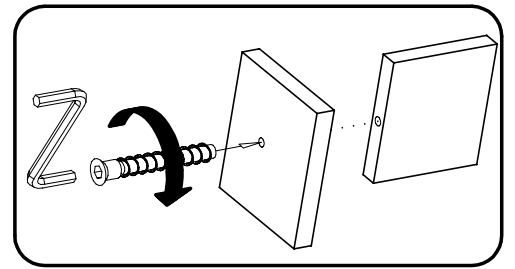
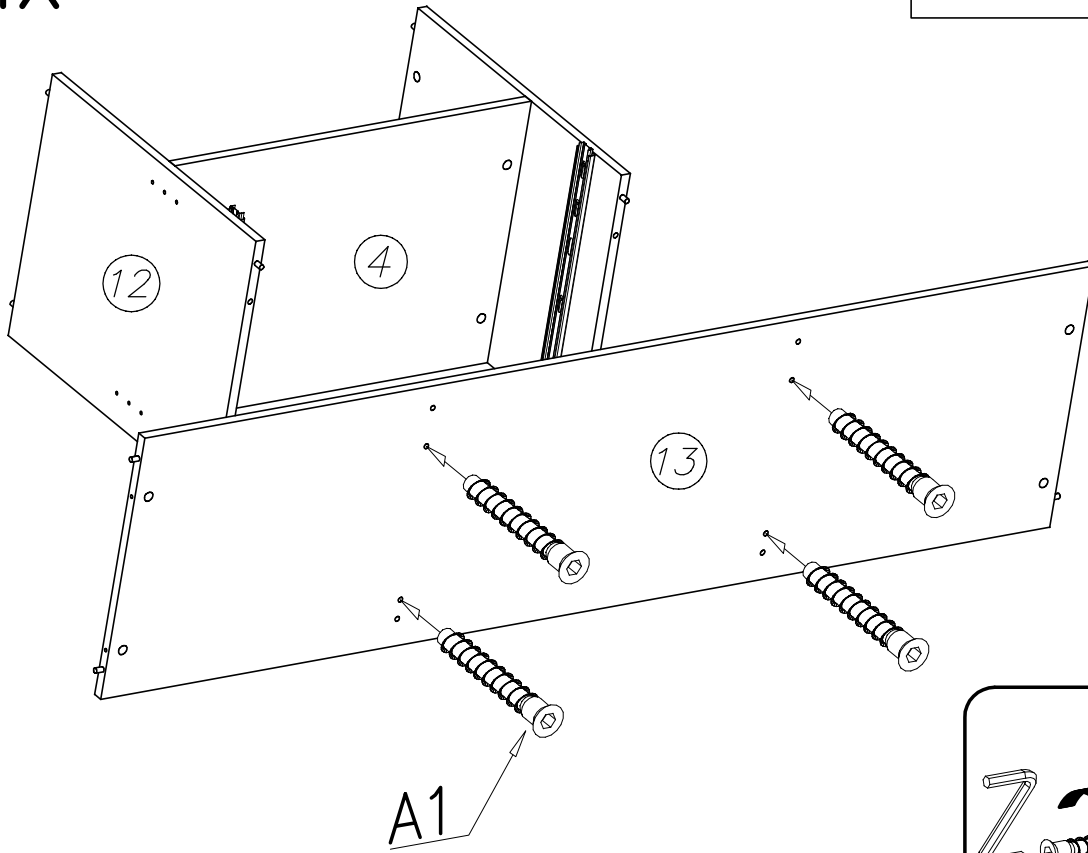


x1

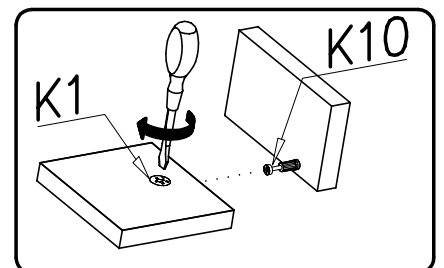
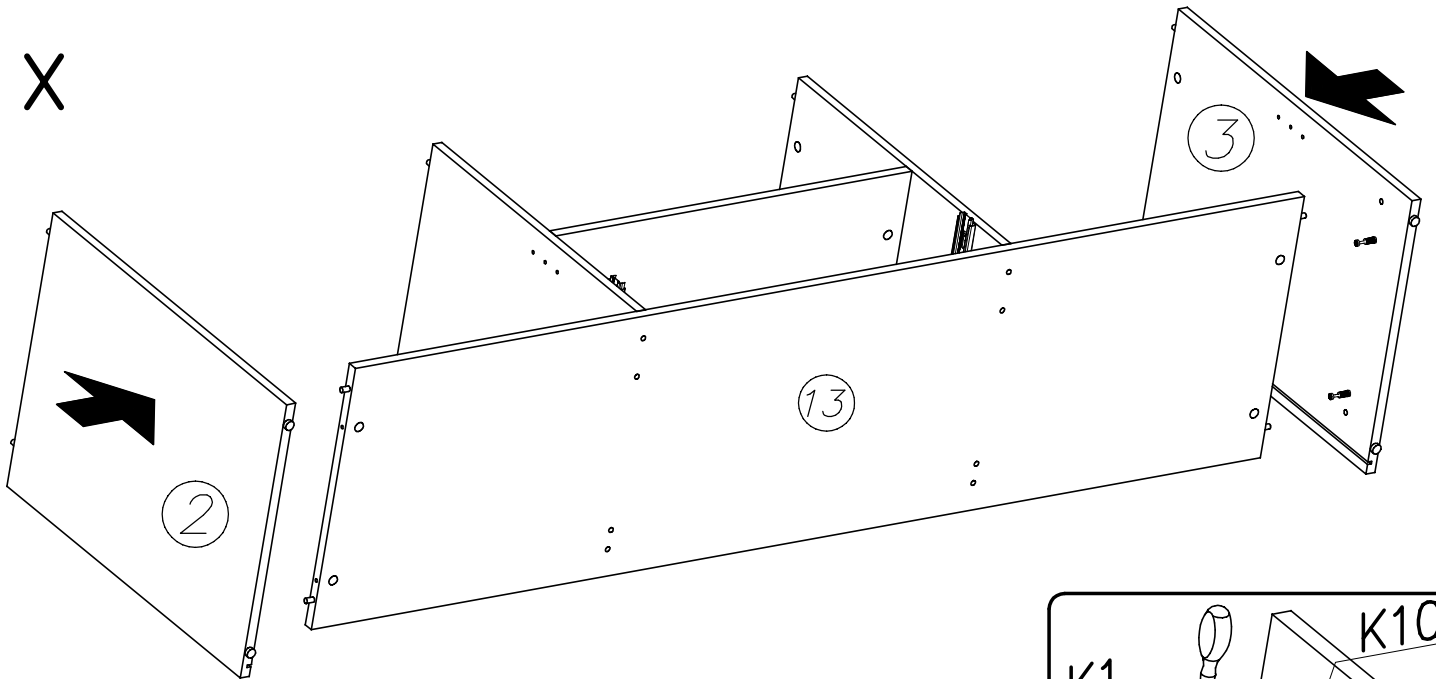


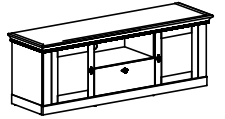
Ø7x50

x4

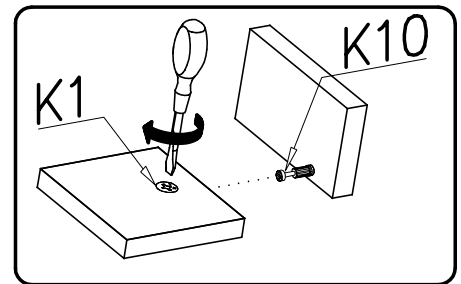
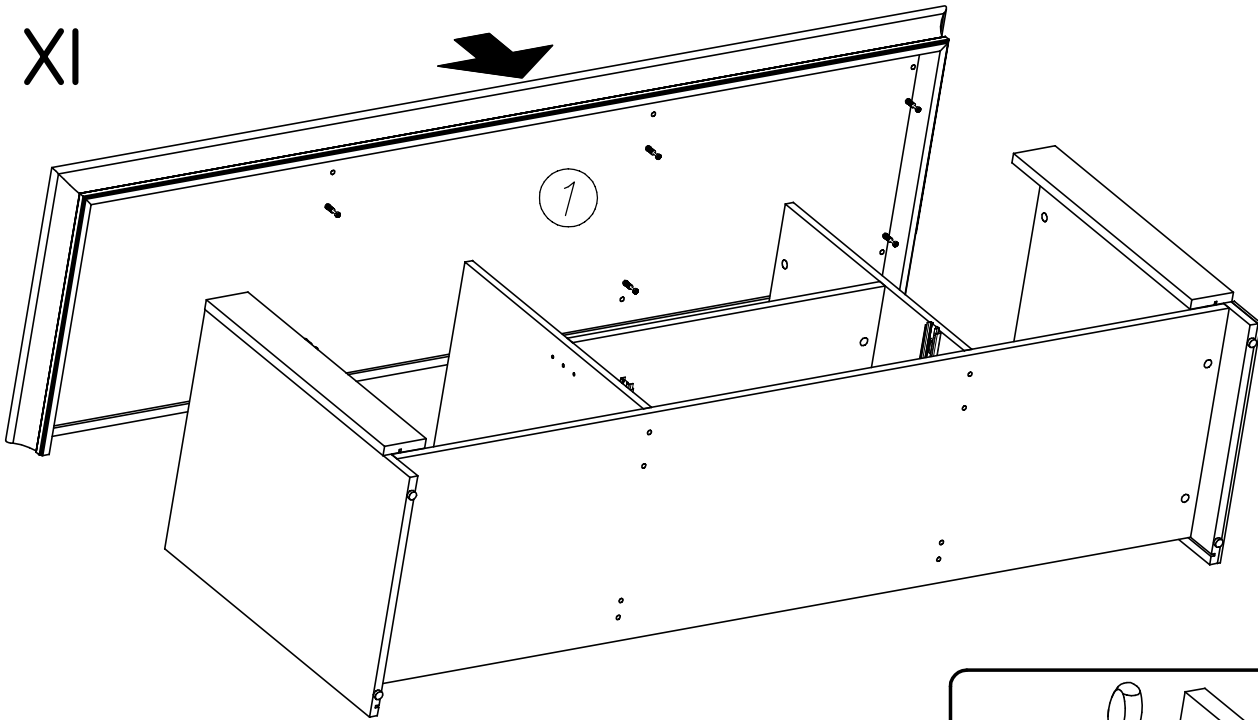


X

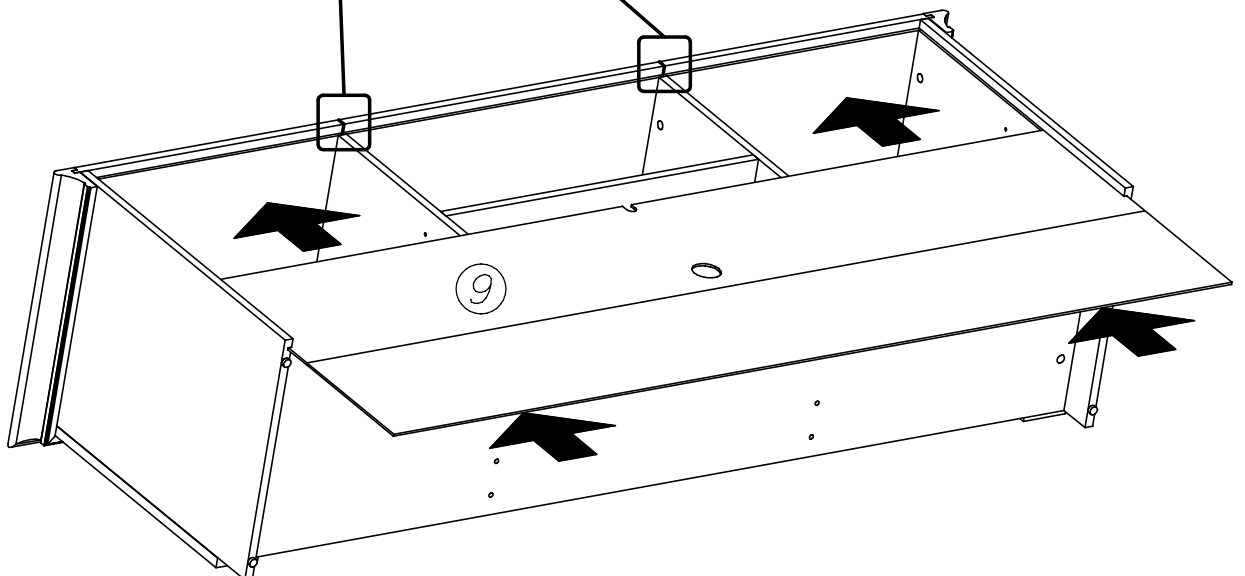
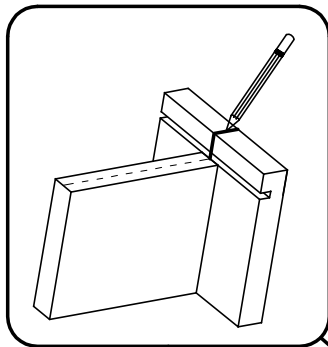


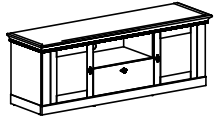


XI

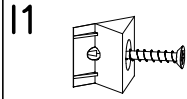


XII

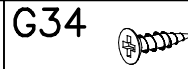




XIII

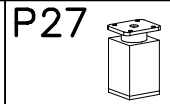


x10

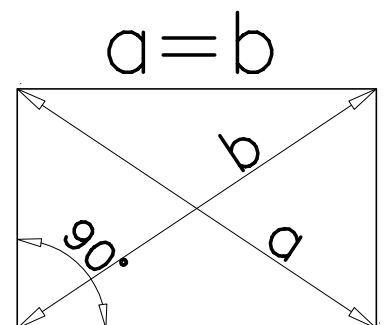
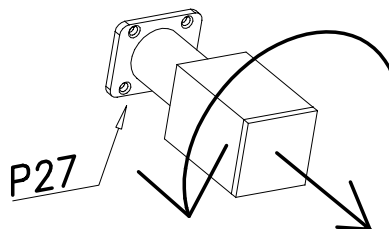
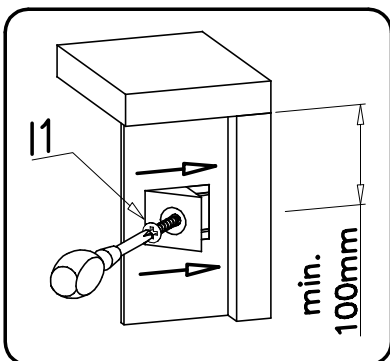
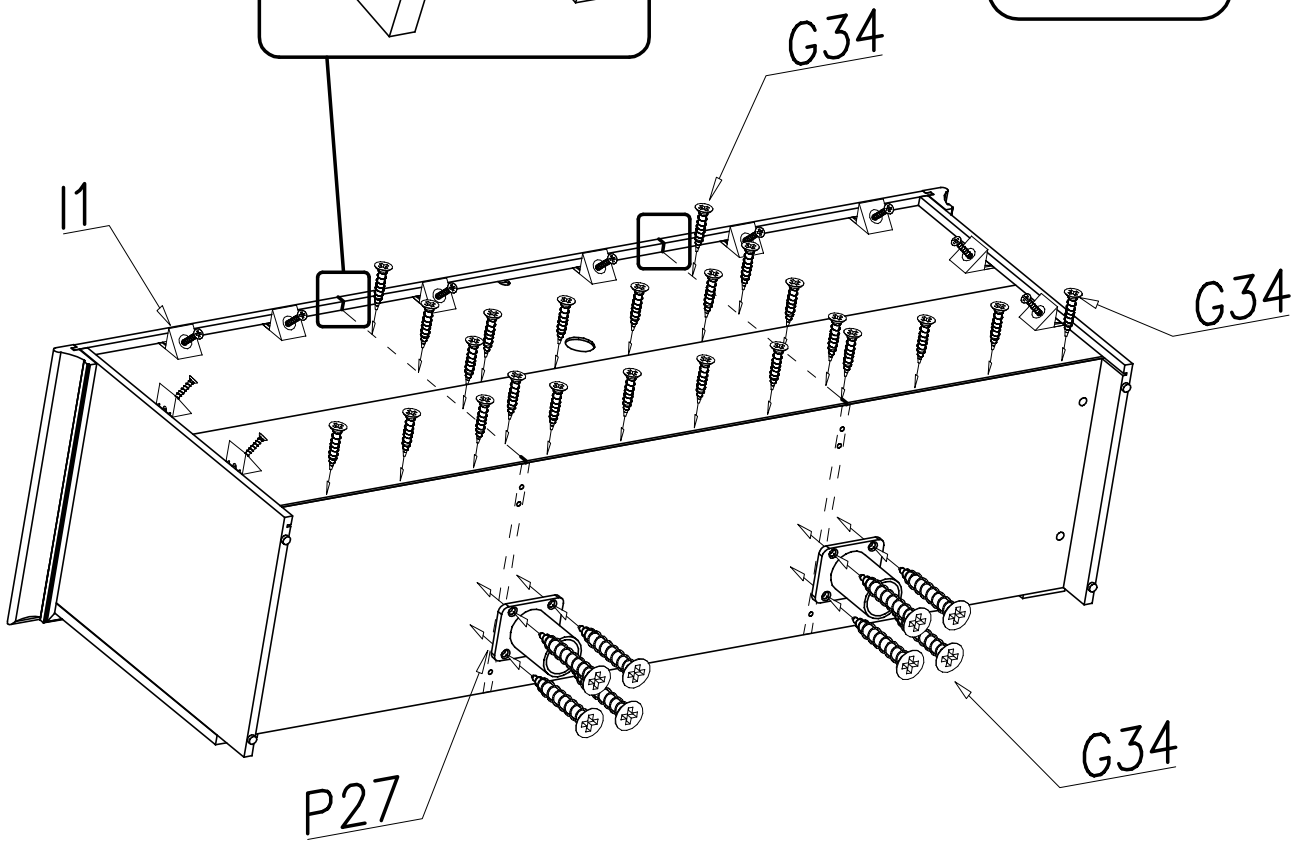
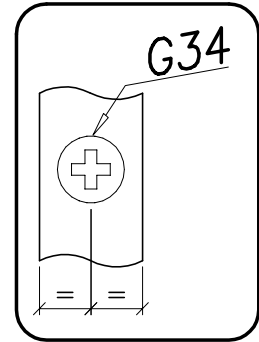
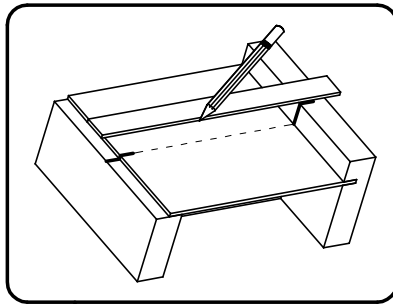


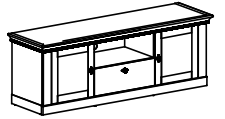
3,5x16

x39

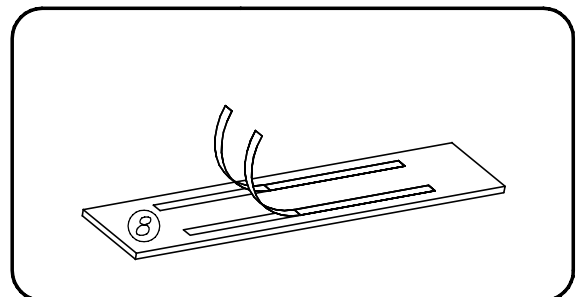
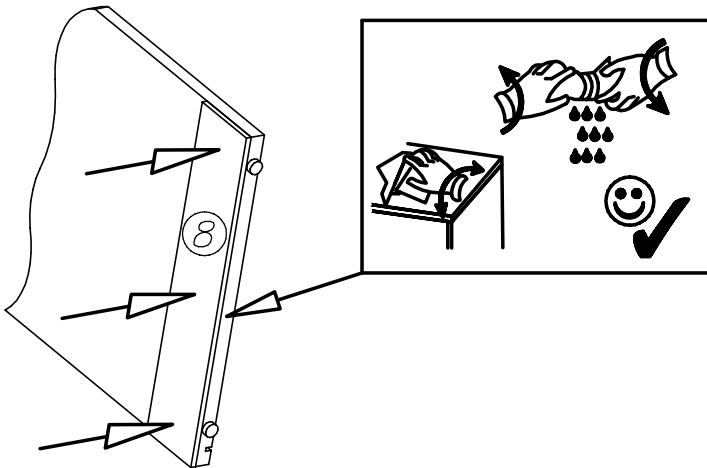
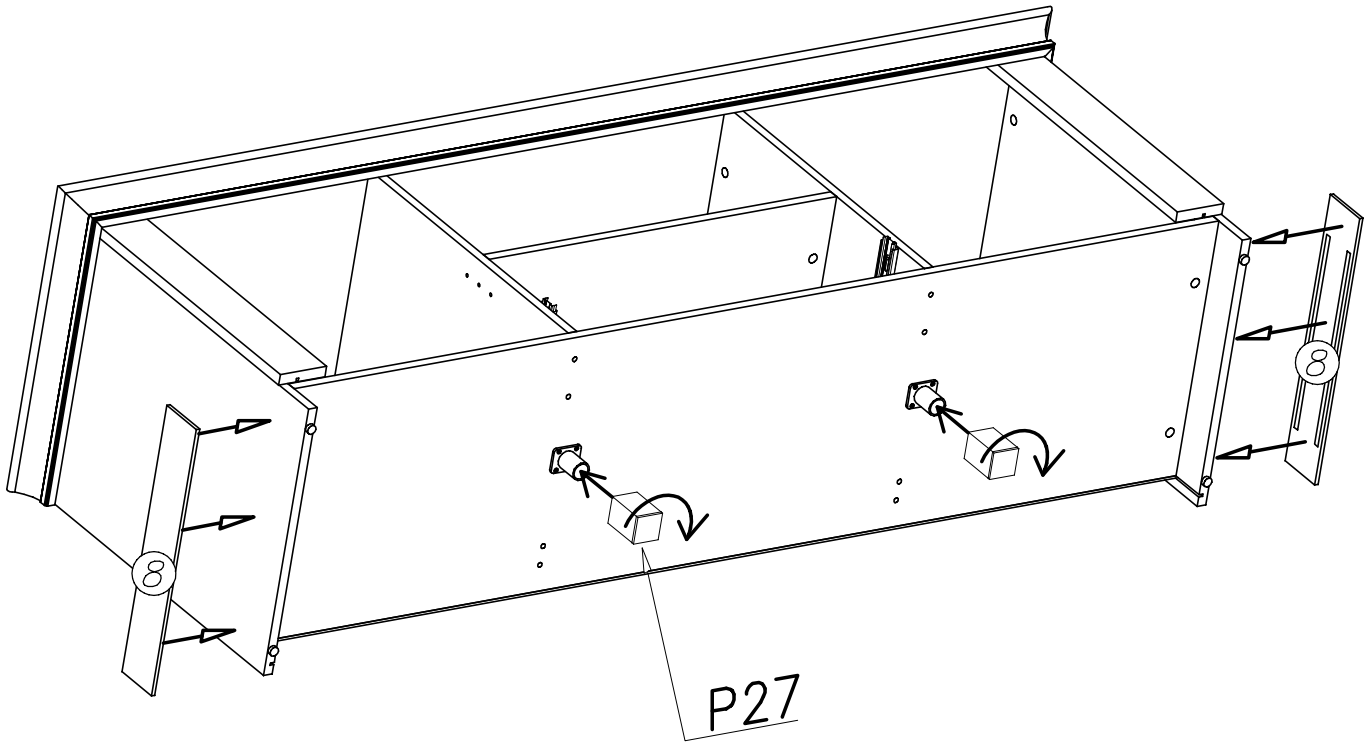
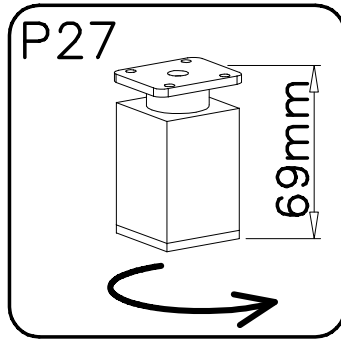
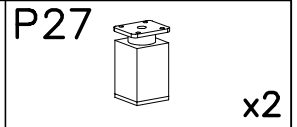


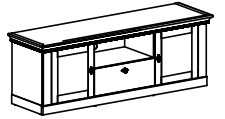
x2





XIV





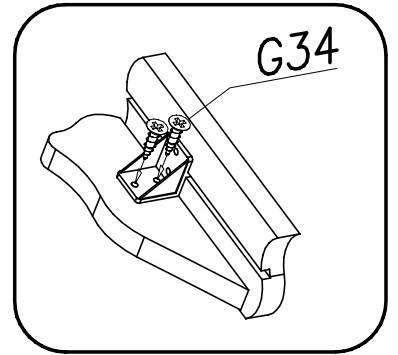
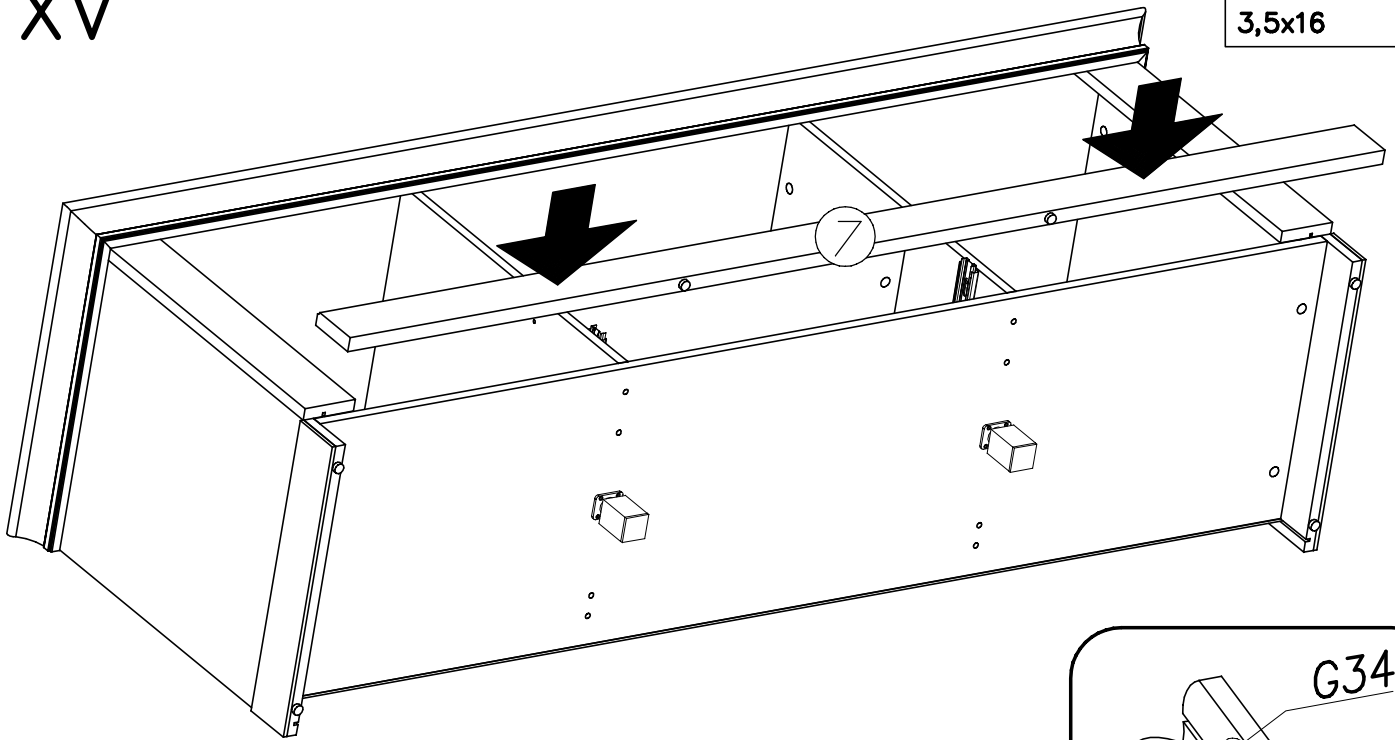
XV

G34



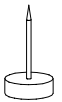
3,5x16

x10

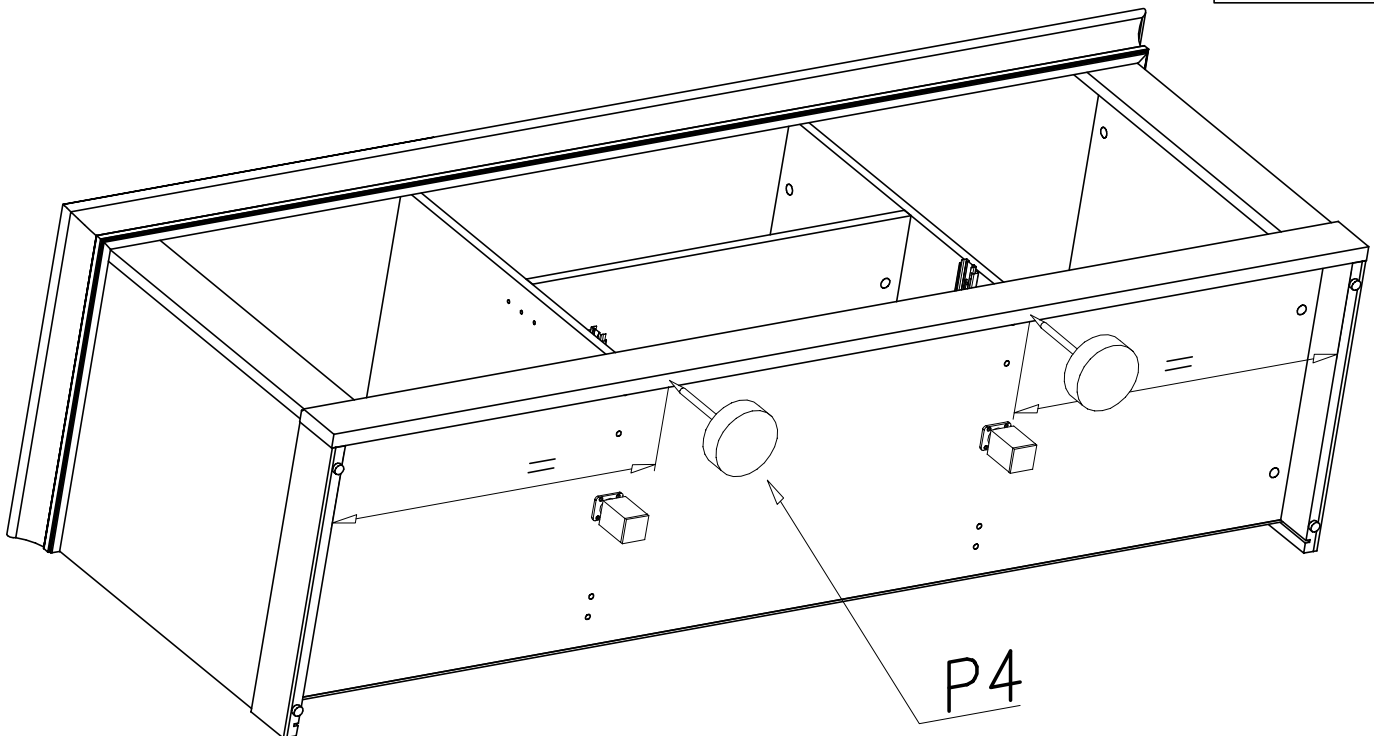


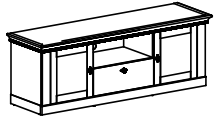
XVI

P4

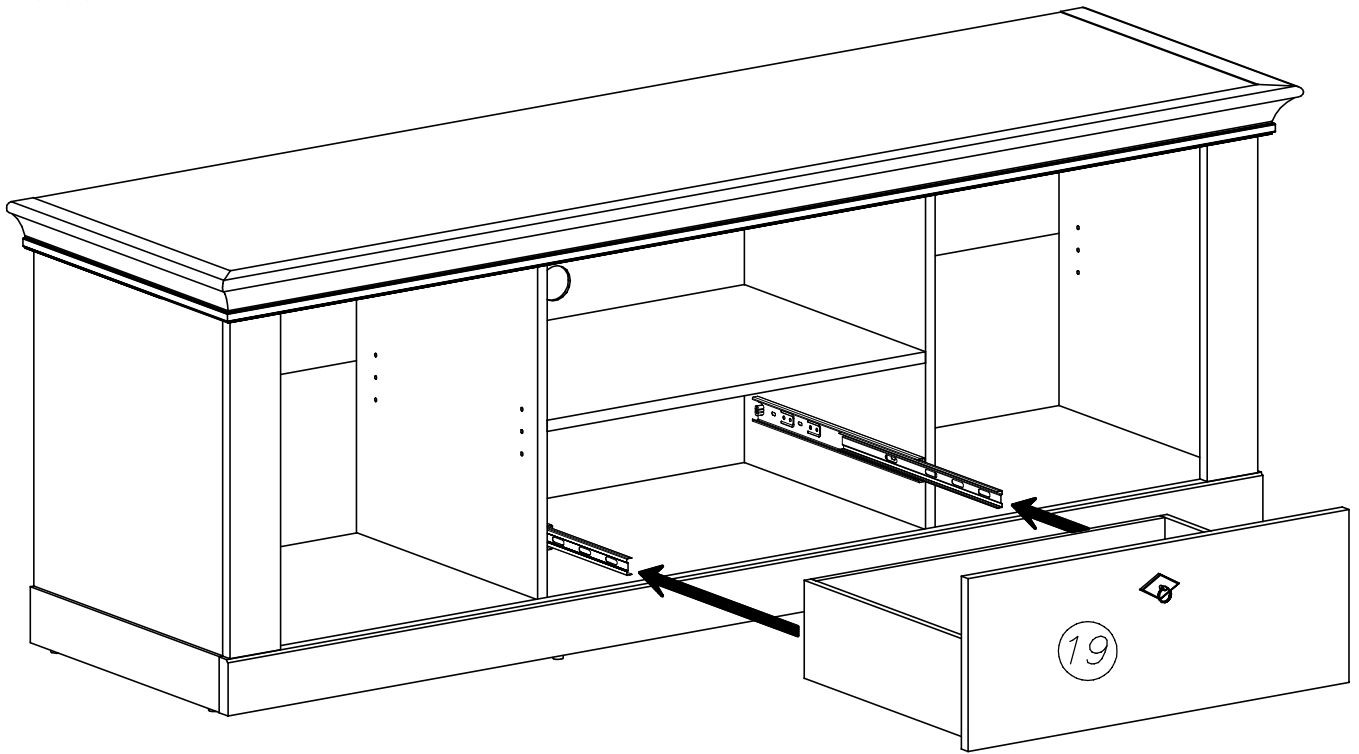


x2





XVII

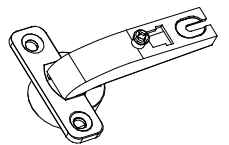


XVIII

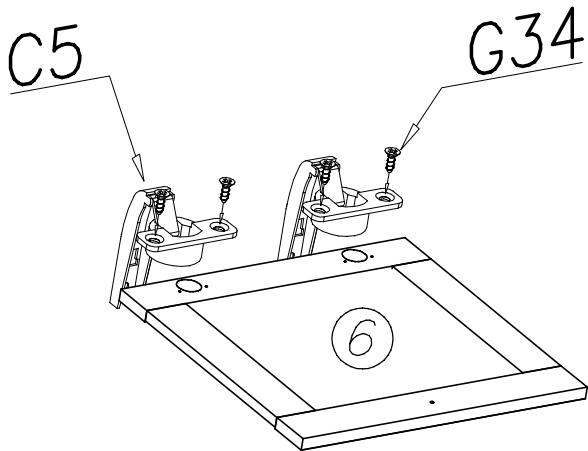
G34
3,5x16 x8



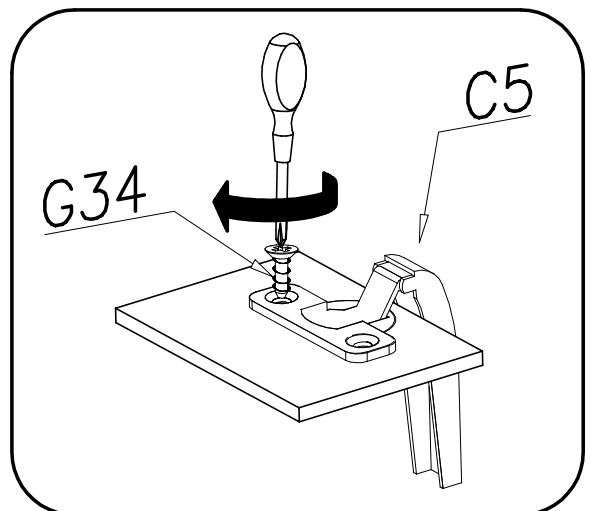
C5

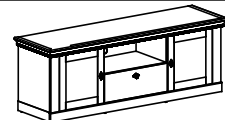


x4



2x





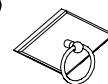
XIX

N15
M4x25

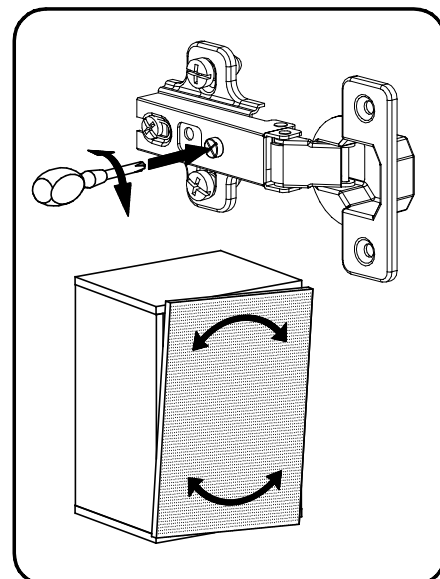
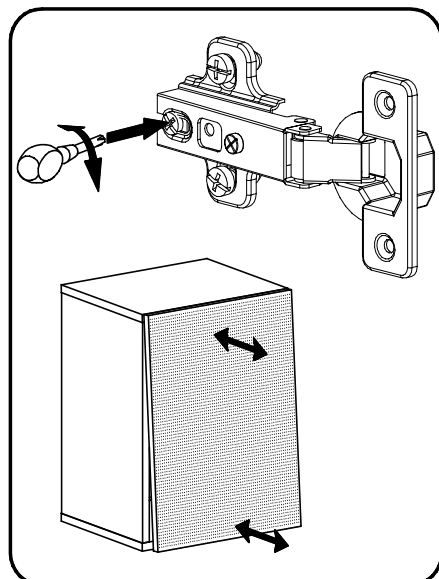
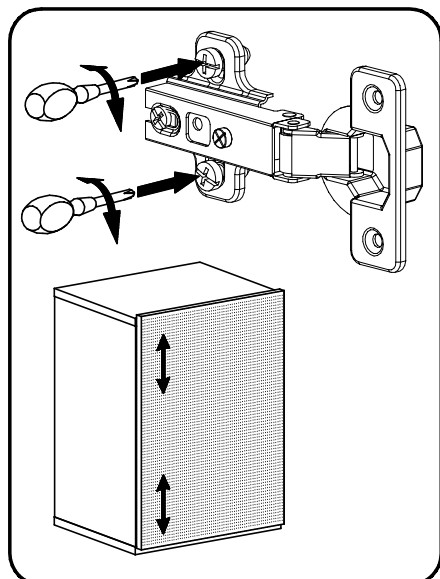
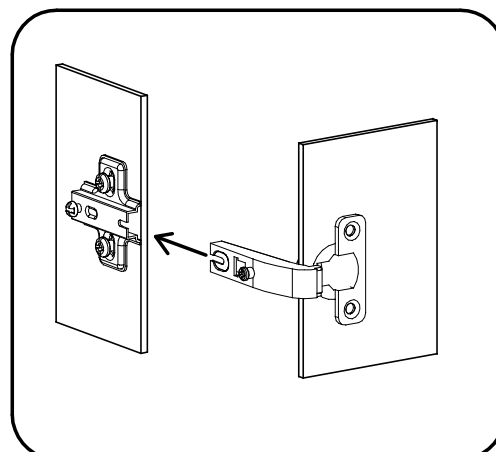
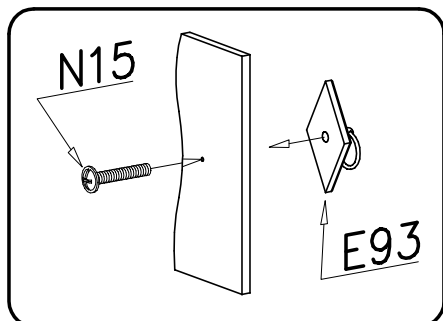
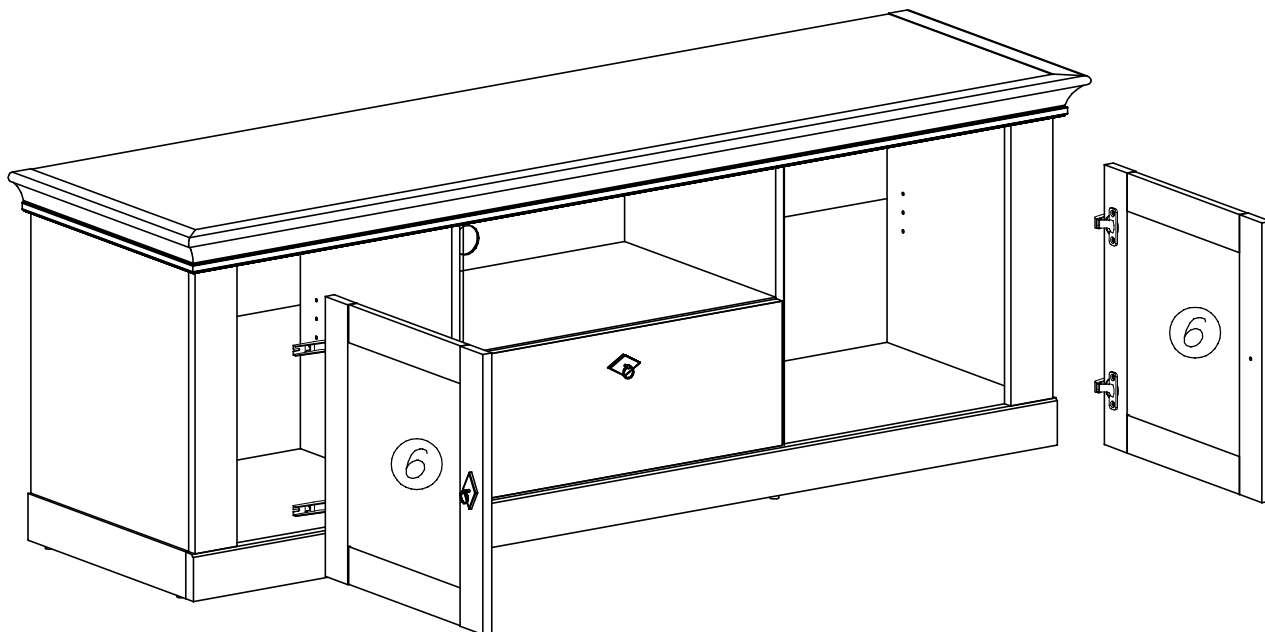


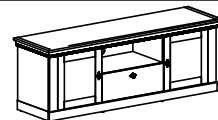
x3

E93
x3

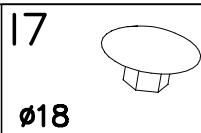


x3

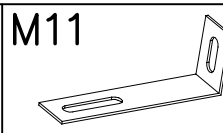




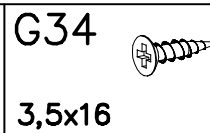
XX



x16



x1



3,5x16

x2

