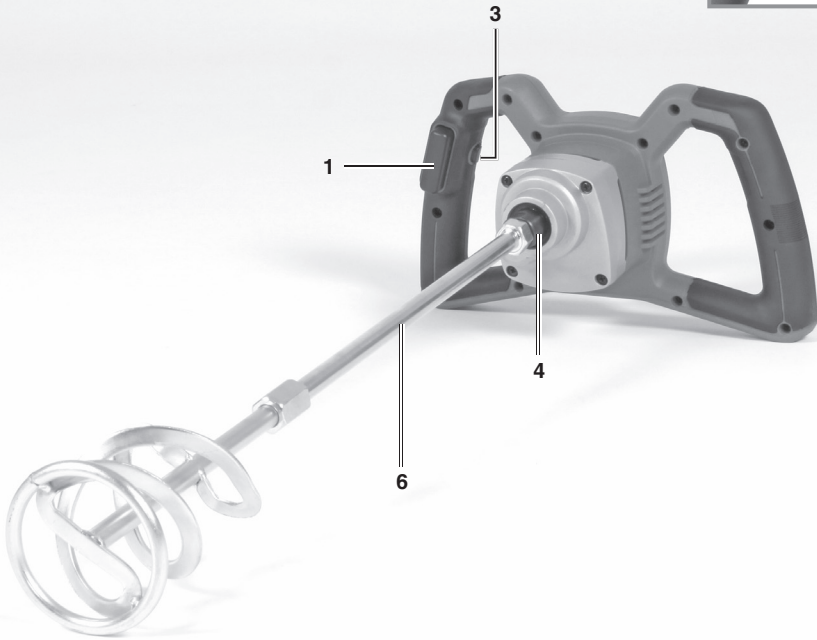
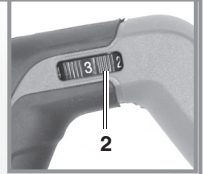
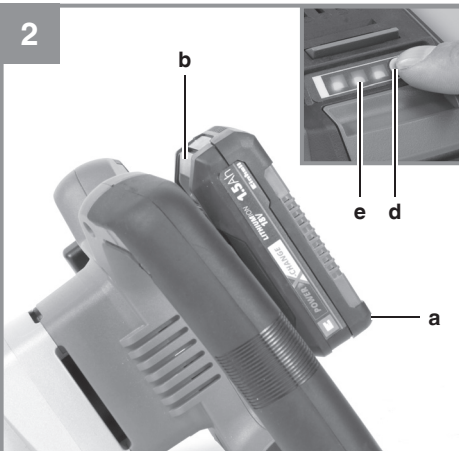

D	Originalbetriebsanleitung Akku-Farb- und Mörtelrührer	NL	Originele handleiding Accu verf- en mortelroerder
GB	Original operating instructions Cordless paint and mortar mixer	E	Manual de instrucciones original Mezcladora de pintura y mortero inalámbrica
F	Instructions d'origine Mélangeur de peinture et de mortier sans fil	FIN	Alkuperäiskäyttöohje Akkukäyttöinen maali- ja laastisekoitin
I	Istruzioni per l'uso originali Miscelatore a batteria	SLO	Originalna navodila za uporabo Akumulatorski mešalnik za barve in malto
DK/	Original betjeningsvejledning	H	Eredeti használati utasítás Akkus-Festék- és habarcskeverő
N	Akku-farve- og mørtelomrører	RO	Instrucțiuni de utilizare originale Amestecător de vopsea și mortar cu acumulator
S	Original-bruksanvisning Batteridrivnen färg- och bruksomrörare	GR	Πρωτότυπες Οδηγίες χρήσης Αναμικτήρας χρωμάτων και κονιαμάτων, με μπαταρία
CZ	Originální návod k obsluze Akumulátorové míchadlo na barvu a maltu		
SK	Originálny návod na obsluhu Akumulátorový miešač na farbu a maltu		



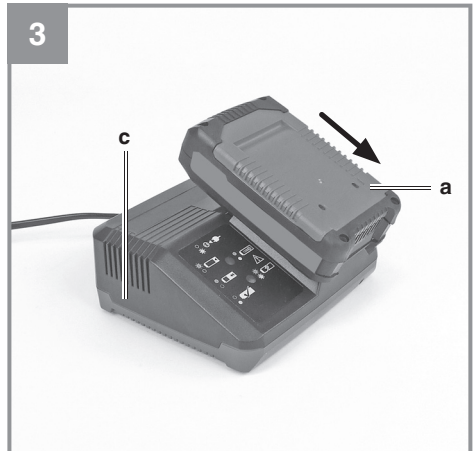
1

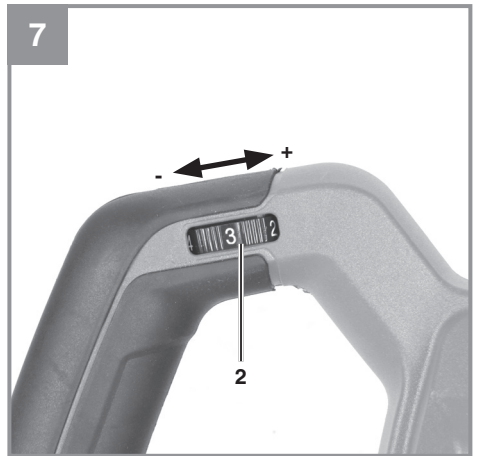
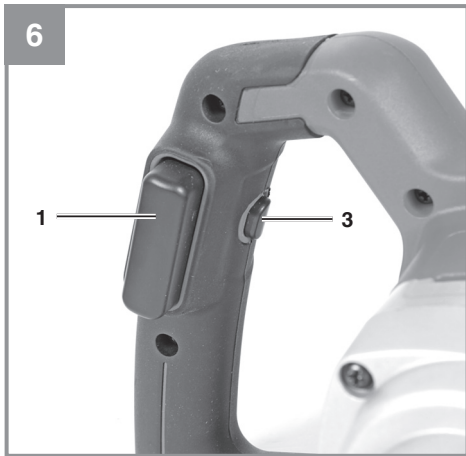
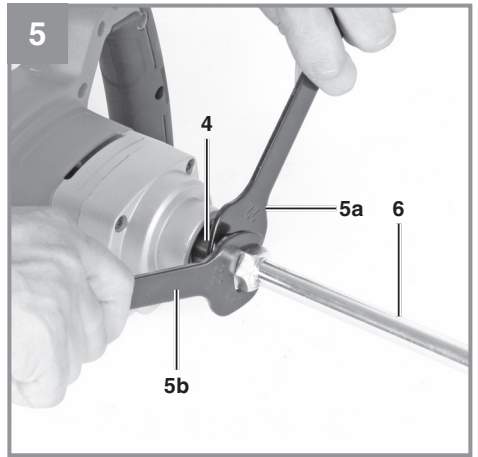
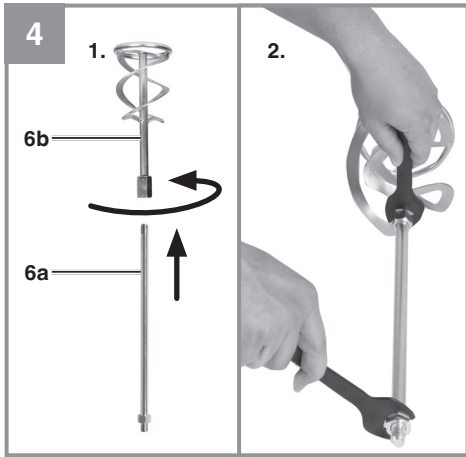


2



3







Gefahr! - Zur Verringerung des Verletzungsrisikos Bedienungsanleitung lesen



Vorsicht! Tragen Sie einen Gehörschutz. Die Einwirkung von Lärm kann Hörverlust bewirken.



Vorsicht! Tragen Sie eine Staubschutzmaske. Beim Bearbeiten von Holz und anderer Materialien kann gesundheitsschädlicher Staub entstehen. Asbesthaltiges Material darf nicht bearbeitet werden!



Vorsicht! Tragen Sie eine Schutzbrille. Während der Arbeit entstehende Funken oder aus dem Gerät austretende Splitter, Späne und Stäube können Sichtverlust bewirken.

Gefahr!

Beim Benutzen von Geräten müssen einige Sicherheitsvorkehrungen eingehalten werden, um Verletzungen und Schäden zu verhindern. Lesen Sie diese Bedienungsanleitung / Sicherheitshinweise deshalb sorgfältig durch. Bewahren Sie diese gut auf, damit Ihnen die Informationen jederzeit zur Verfügung stehen. Falls Sie das Gerät an andere Personen übergeben sollten, händigen Sie diese Bedienungsanleitung / Sicherheitshinweise bitte mit aus. Wir übernehmen keine Haftung für Unfälle oder Schäden, die durch Nichtbeachten dieser Anleitung und den Sicherheitshinweisen entstehen.

1. Sicherheitshinweise

Die entsprechenden Sicherheitshinweise finden Sie im beiliegenden Heftchen!

Gefahr!

Lesen Sie alle Sicherheitshinweise und Anweisungen. Versäumnisse bei der Einhaltung der Sicherheitshinweise und Anweisungen können elektrischen Schlag, Brand und/oder schwere Verletzungen verursachen. **Bewahren Sie alle Sicherheitshinweise und Anweisungen für die Zukunft auf.**

2. Gerätebeschreibung und Lieferumfang**2.1 Gerätebeschreibung (Bild 1)**

1. Ein-/Ausschalter
2. Drehzahlregler
3. Feststellknopf
4. Rühreraufnahme
5. Gabelschlüssel
6. Rührer

2.2 Lieferumfang

Bitte überprüfen Sie die Vollständigkeit des Artikels anhand des beschriebenen Lieferumfangs. Bei Fehlteilen wenden Sie sich bitte spätestens innerhalb von 5 Arbeitstagen nach Kauf des Artikels unter Vorlage eines gültigen Kaufbeleges an unser Service Center oder an die Verkaufsstelle, bei der Sie das Gerät erworben haben. Bitte beachten Sie hierzu die Gewährleistungstabelle in den Service-Informationen am Ende der Anleitung.

- Öffnen Sie die Verpackung und nehmen Sie das Gerät vorsichtig aus der Verpackung.

- Entfernen Sie das Verpackungsmaterial sowie Verpackungs- / und Transportsicherungen (falls vorhanden).
- Überprüfen Sie, ob der Lieferumfang vollständig ist.
- Kontrollieren Sie das Gerät und die Zubehörtteile auf Transportschäden.
- Bewahren Sie die Verpackung nach Möglichkeit bis zum Ablauf der Garantiezeit auf.

Gefahr!

Gerät und Verpackungsmaterial sind kein Kinderspielzeug! Kinder dürfen nicht mit Kunststoffbeuteln, Folien und Kleinteilen spielen! Es besteht Verschluckungs- und Erstickungsgefahr!

- Akku-Farb- und Mörtelrührer
- Rührer
- Gabelschlüssel 2x
- Originalbetriebsanleitung
- Sicherheitshinweise

3. Bestimmungsgemäße Verwendung

Die Maschine ist zum Anmischen von flüssigen und pulverförmigen Baustoffen wie Farben, Mörtel, Kleber, Putze und ähnlichen Substanzen bestimmt. Je nach Materialkonsistenz und Mischungsmenge, ist der passende Rührer mit entsprechender Mischwirkung einzusetzen.

Die Maschine darf nur nach ihrer Bestimmung verwendet werden. Jede weitere darüber hinausgehende Verwendung ist nicht bestimmungsgemäß. Für daraus hervorgerufene Schäden oder Verletzungen aller Art haftet der Benutzer/Bediener und nicht der Hersteller.

Bitte beachten Sie, dass unsere Geräte bestimmungsgemäß nicht für den gewerblichen, handwerklichen oder industriellen Einsatz konstruiert wurden. Wir übernehmen keine Gewährleistung, wenn das Gerät in Gewerbe-, Handwerks- oder Industriebetrieben sowie bei gleichzusetzenden Tätigkeiten eingesetzt wird.

4. Technische Daten

Spannungsversorgung Motor:.....18 V d.c
 Leerlauf-Drehzahl:.....0-620 min⁻¹
 Rühreraufnahme:..... M14
 max. Rührkorb-Durchmesser: 100 mm
 Gewicht:..... 1,9 kg

Gefahr!

Geräusch und Vibration

Die Geräusch- und Vibrationswerte wurden entsprechend EN 62841 ermittelt.

Schalldruckpegel L_{pA} 72 dB(A)
 Unsicherheit K_{pA} 3 dB
 Schalleistungspegel L_{WA} 83 dB(A)
 Unsicherheit K_{WA} 3 dB

Tragen Sie einen Gehörschutz.

Die Einwirkung von Lärm kann Hörverlust bewirken.

Schwingungsgesamtwerte (Vektorsumme dreier Richtungen) ermittelt entsprechend EN 62841.

Schwingungsemissionswert $a_n = 5,54 \text{ m/s}^2$
 Unsicherheit $K = 1,5 \text{ m/s}^2$

Die angegebenen Schwingungsgesamtwerte und die angegebenen Geräuschemissionswerte sind nach einem genormten Prüfverfahren gemessen worden und können zum Vergleich eines Elektrowerkzeugs mit einem anderen verwendet werden.

Die angegebenen Schwingungsgesamtwerte und die angegebenen Geräuschemissionswerte können auch zu einer vorläufigen Einschätzung der Belastung verwendet werden.

Warnung:

Die Schwingungs- und Geräuschemissionen können während der tatsächlichen Benutzung des Elektrowerkzeugs von den Angabewerten abweichen, abhängig von der Art und Weise, in der das Elektrowerkzeug verwendet wird, insbesondere, welche Art von Werkstück bearbeitet wird.

Beschränken Sie die Geräuscentwicklung und Vibration auf ein Minimum!

- Verwenden Sie nur einwandfreie Geräte.
- Warten und reinigen Sie das Gerät regelmäßig.
- Passen Sie Ihre Arbeitsweise dem Gerät an.
- Überlasten Sie das Gerät nicht.
- Lassen Sie das Gerät gegebenenfalls überprüfen.
- Schalten Sie das Gerät aus, wenn es nicht benutzt wird.
- Tragen Sie Handschuhe.

Vorsicht!

Restrisiken

Auch wenn Sie dieses Elektrowerkzeug vorschriftsmäßig bedienen, bleiben immer Restrisiken bestehen. Folgende Gefahren können im Zusammenhang mit der Bauweise und Ausführung dieses Elektrowerkzeuges auftreten:

1. Lungenschäden, falls keine geeignete Staubschutzmaske getragen wird.
2. Gehörschäden, falls kein geeigneter Gehörschutz getragen wird.
3. Gesundheitsschäden, die aus Hand-Arm-Schwingungen resultieren, falls das Gerät über einen längeren Zeitraum verwendet wird oder nicht ordnungsgemäß geführt und gewartet wird.

5. Vor Inbetriebnahme

5.1 Laden des LI-Akku-Packs (Abb. 2-3)

1. Akku-Pack (a) aus dem Handgriff heraus ziehen, dabei die Rasttaste (b) nach unten drücken.
2. Vergleichen, ob die auf dem Typenschild angegebene Netzspannung mit der vorhandenen Netzspannung übereinstimmt. Stecken Sie den Netzstecker des Ladegeräts (c) in die Steckdose. Die grüne LED beginnt zu blinken.
3. Schieben Sie den Akku auf das Ladegerät.

Unter Punkt 10 (Anzeige Ladegerät) finden Sie eine Tabelle mit den Bedeutungen der LED Anzeige am Ladegerät.

Sollte das Laden des Akku-Packs nicht möglich sein, überprüfen Sie bitte

- ob an der Steckdose die Netzspannung vorhanden ist.
- ob ein einwandfreier Kontakt an den Ladekontakten des Ladegerätes vorhanden ist.

Sollte das Laden des Akku-Packs immer noch nicht möglich sein, bitten wir Sie,

- das Ladegerät
- und den Akku-Pack

an unseren Kundendienst zu senden.

5.2 Akku-Kapazitätsanzeige (Abb. 2/Pos. e)

Drücken Sie auf den Schalter für Akku-Kapazitätsanzeige (d). Die Akku-Kapazitätsanzeige (e) signalisiert Ihnen den Ladezustand des Akkus anhand von 3 LED's.

Alle 3 LEDs leuchten:

Der Akku ist voll aufgeladen.

2 oder 1 LED('s) leuchten

Der Akku verfügt über ausreichende Restladung.

1 LED blinkt:

Der Akku ist leer, laden Sie den Akku auf.

Alle LED's blinken:

Der Akku wurde tiefentladen und ist defekt. Ein defekter Akku darf nicht mehr verwendet und geladen werden!

5.3 Montage Rührer (Abb. 4-5):

Rührerteil (6a) mit dem Rührerteil (6b) fest verschrauben. Anschließend schrauben Sie den Rührer (6) in die Rühreraufnahme (4) ein. Verwenden Sie dazu zwei Gabelschlüssel. Mit einem Gabelschlüssel (5a) die Rühreraufnahme (4) festhalten und mit dem zweiten Gabelschlüssel (5b) den Rührer (6) festziehen. Um den Rührer zu entfernen, gehen Sie in umgekehrter Reihenfolge vor.

6. Bedienung

6.1 Ein-/ Ausschalter (Bild 6/Pos. 1)

Einschalten:

Feststellknopf (3) und Ein-/Ausschalter (1) drücken.

Ausschalten:

Feststellknopf (3) und Ein-/Ausschalter (1) loslassen.

6.2 Drehzahlregler (Bild 7/Pos. 2)

Durch Drehen des Drehzahlreglers (2) können Sie die Drehzahl vorwählen. Sie können aus 6 Drehzahlstufen wählen.

Plus-Richtung: höhere Drehzahl
Minus-Richtung: niedrigere Drehzahl

7. Reinigung, Wartung und Ersatzteilbestellung

Gefahr!

Ziehen Sie vor allen Reinigungsarbeiten den Akku heraus.

7.1 Reinigung

- Halten Sie Schutzvorrichtungen, Luftschlitz und Motorengehäuse so staub- und schmutzfrei wie möglich. Reiben Sie das Gerät mit einem sauberen Tuch ab oder blasen Sie es mit Druckluft bei niedrigem Druck aus.
- Wir empfehlen, dass Sie das Gerät direkt nach jeder Benutzung reinigen.
- Reinigen Sie das Gerät regelmäßig mit einem feuchten Tuch und etwas Schmierseife. Verwenden Sie keine Reinigungs- oder Lösungsmittel; diese könnten die Kunststoffteile des Gerätes angreifen. Achten Sie darauf, dass kein Wasser in das Geräteinnere gelangen kann. Das Eindringen von Wasser in ein Elektrogerät erhöht das Risiko eines elektrischen Schlages.

7.2 Kohlebürsten

Bei übermäßiger Funkenbildung lassen Sie die Kohlebürsten durch eine Elektrofachkraft überprüfen.

Gefahr! Die Kohlebürsten dürfen nur von einer Elektrofachkraft ausgewechselt werden.

7.3 Wartung

Im Geräteinneren befinden sich keine weiteren zu wartenden Teile.

7.4 Ersatzteil- und Zubehörestellung:

Bei der Ersatzteilbestellung sollten folgende Angaben gemacht werden;

- Typ des Gerätes
- Artikelnummer des Gerätes
- Ident-Nummer des Gerätes
- Ersatzteilnummer des erforderlichen Ersatzteils

Aktuelle Preise und Infos finden Sie unter www.isc-gmbh.info



Tipp! Für ein gutes Arbeitsergebnis empfehlen wir hochwertiges Zubehör von **kwb ! www.kwb.eu**
welcome@kwb.eu

8. Entsorgung und Wiederverwertung

Das Gerät befindet sich in einer Verpackung um Transportschäden zu verhindern. Diese Verpackung ist Rohstoff und ist somit wieder verwendbar oder kann dem Rohstoffkreislauf zurückgeführt werden. Das Gerät und dessen Zubehör bestehen aus verschiedenen Materialien, wie z.B. Metall und Kunststoffe. Defekte Geräte gehören nicht in den Hausmüll. Zur fachgerechten Entsorgung sollte das Gerät an einer geeigneten Sammelstellen abgegeben werden. Wenn Ihnen keine Sammelstelle bekannt ist, sollten Sie bei der Gemeindeverwaltung nachfragen.

9. Lagerung

Lagern Sie das Gerät und dessen Zubehör an einem dunklen, trockenen und frostfreiem Ort. Die optimale Lagertemperatur liegt zwischen 5 und 30 °C. Bewahren Sie das Elektrowerkzeug in der Originalverpackung auf.

10. Anzeige Ladegerät

Anzeigestatus		Bedeutung und Maßnahme
Rote LED	Grüne LED	
Aus	Blinkt	<p>Betriebsbereitschaft Das Ladegerät ist an das Netz angeschlossen und betriebsbereit, Akku ist nicht im Ladegerät</p>
An	Aus	<p>Laden Das Ladegerät lädt den Akku im Schnellladebetrieb. Die entsprechenden Ladezeiten finden Sie direkt am Ladegerät. Hinweis! Je nach vorhandener Akkuladung können die tatsächlichen Ladezeiten von den angegebenen Ladezeiten etwas abweichen.</p>
Aus	An	<p>Der Akku ist aufgeladen und einsatzbereit. Danach wird bis zur vollständigen Ladung auf eine Schonladung umgeschaltet. Lassen Sie hierzu den Akku etwa 15 min. länger am Ladegerät. Maßnahme: Entnehmen Sie den Akku aus dem Ladegerät. Trennen Sie das Ladegerät vom Netz.</p>
Blinkt	Aus	<p>Anpassungsladung Das Ladegerät befindet sich im Modus für schonende Ladung. Hierbei wird der Akku aus Sicherheitsgründen langsamer geladen und benötigt mehr Zeit. Dies kann folgende Ursachen haben:</p> <ul style="list-style-type: none"> - Akku wurde sehr lange Zeit nicht mehr geladen. - Die Akkutemperatur liegt nicht im Idealbereich zwischen 10° C und 45° C. <p>Maßnahme: Warten Sie bis der Ladevorgang abgeschlossen ist, der Akku kann trotzdem weiter geladen werden.</p>
Blinkt	Blinkt	<p>Fehler Ladevorgang ist nicht mehr möglich. Der Akku ist defekt. Maßnahme: Ein defekter Akku darf nicht mehr geladen werden. Entnehmen Sie den Akku aus dem Ladegerät.</p>
An	An	<p>Temperaturstörung Der Akku ist zu heiß (z. B. direkte Sonnenbestrahlung) oder zu kalt (unter 0° C) Maßnahme: Entnehmen Sie den Akku und bewahren Sie diesen 1 Tag bei Raumtemperatur (ca. 20° C) auf.</p>



Nur für EU-Länder

Werfen Sie Elektrowerkzeuge nicht in den Hausmüll!

Gemäß europäischer Richtlinie 2012/19/EU über Elektro- und Elektronik-Altgeräte und Umsetzung in nationales Recht müssen verbrauchte Elektrowerkzeuge getrennt gesammelt werden und einer umweltgerechten Wiederverwertung zugeführt werden.

Recycling-Alternative zur Rücksendeaufforderung:

Der Eigentümer des Elektrogerätes ist alternativ anstelle Rücksendung zur Mitwirkung bei der sachgerechten Verwertung im Falle der Eigentumsaufgabe verpflichtet. Das Altgerät kann hierfür auch einer Rücknahmestelle überlassen werden, die eine Beseitigung im Sinne der nationalen Kreislaufwirtschafts- und Abfallgesetze durchführt. Nicht betroffen sind den Altgeräten beigefügte Zubehörteile und Hilfsmittel ohne Elektrobestandteile.

Der Nachdruck oder sonstige Vervielfältigung von Dokumentation und Begleitpapieren der Produkte, auch auszugsweise, ist nur mit ausdrücklicher Zustimmung der iSC GmbH zulässig.

Technische Änderungen vorbehalten

Service-Informationen

Wir unterhalten in allen Ländern, welche in der Garantieurkunde benannt sind, kompetente Service-Partner, deren Kontakte Sie der Garantieurkunde entnehmen. Diese stehen Ihnen für alle Service-Belange wie Reparatur, Ersatzteil- und Verschleißteil-Versorgung oder den Bezug von Verbrauchsmaterialien zur Verfügung.

Es ist zu beachten, dass bei diesem Produkt folgende Teile einem gebrauchsgemäßen oder natürlichen Verschleiß unterliegen bzw. folgende Teile als Verbrauchsmaterialien benötigt werden.

Kategorie	Beispiel
Verschleißteile*	Kohlebürsten
Verbrauchsmaterial/ Verbrauchsteile*	
Fehlteile	

* nicht zwingend im Lieferumfang enthalten!

Bei Mängel oder Fehlern bitten wir Sie, den Fehlerfall im Internet unter www.isc-gmbh.info anzumelden. Bitte achten Sie auf eine genaue Fehlerbeschreibung und beantworten Sie dazu in jedem Fall folgende Fragen:

- Hat das Gerät bereits einmal funktioniert oder war es von Anfang an defekt?
- Ist Ihnen vor dem Auftreten des Defektes etwas aufgefallen (Symptom vor Defekt)?
- Welche Fehlfunktion weist das Gerät Ihrer Meinung nach auf (Hauptsymptom)?
Beschreiben Sie diese Fehlfunktion.

Garantieurkunde

Sehr geehrte Kundin, sehr geehrter Kunde, unsere Produkte unterliegen einer strengen Qualitätskontrolle. Sollte dieses Gerät dennoch einmal nicht einwandfrei funktionieren, bedauern wir dies sehr und bitten Sie, sich an unseren Servicedienst unter der auf dieser Garantiekarte angegebenen Adresse zu wenden. Gerne stehen wir Ihnen auch telefonisch über die angegebene Servicrufnummer zur Verfügung. Für die Geltendmachung von Garantieansprüchen gilt folgendes:

1. Diese Garantiebedingungen richten sich ausschließlich an Verbraucher, d. h. natürliche Personen, die dieses Produkt weder im Rahmen ihrer gewerblichen noch anderen selbständigen Tätigkeit nutzen wollen. Diese Garantiebedingungen regeln zusätzliche Garantieleistungen, die der u. g. Hersteller zusätzlich zur gesetzlichen Gewährleistung Käufern seiner Neugeräte verspricht. Ihre gesetzlichen Gewährleistungsansprüche werden von dieser Garantie nicht berührt. Unsere Garantieleistung ist für Sie kostenlos.
2. Die Garantieleistung erstreckt sich ausschließlich auf Mängel an einem von Ihnen erworbenen neuen Gerät des u. g. Herstellers, die auf einem Material- oder Herstellungsfehler beruhen und ist nach unserer Wahl auf die Behebung solcher Mängel am Gerät oder den Austausch des Gerätes beschränkt. Bitte beachten Sie, dass unsere Geräte bestimmungsgemäß nicht für den gewerblichen, handwerklichen oder beruflichen Einsatz konstruiert wurden. Ein Garantievertrag kommt daher nicht zustande, wenn das Gerät innerhalb der Garantiezeit in Gewerbe-, Handwerks- oder Industriebetrieben verwendet wurde oder einer gleichzusetzenden Beanspruchung ausgesetzt war.
3. Von unserer Garantie ausgenommen sind:
 - Schäden am Gerät, die durch Nichtbeachtung der Montageanleitung oder aufgrund nicht fachgerechter Installation, Nichtbeachtung der Gebrauchsanleitung (wie durch z.B. Anschluss an eine falsche Netzspannung oder Stromart) oder Nichtbeachtung der Wartungs- und Sicherheitsbestimmungen oder durch Aussetzen des Geräts an anomale Umweltbedingungen oder durch mangelnde Pflege und Wartung entstanden sind.
 - Schäden am Gerät, die durch missbräuchliche oder unsachgemäße Anwendungen (wie z.B. Überlastung des Gerätes oder Verwendung von nicht zugelassenen Einsatzwerkzeugen oder Zubehör), Eindringen von Fremdkörpern in das Gerät (wie z.B. Sand, Steine oder Staub, Transportschäden), Gewaltanwendung oder Fremdeinwirkungen (wie z. B. Schäden durch Herunterfallen) entstanden sind.
 - Schäden am Gerät oder an Teilen des Geräts, die auf einen gebrauchsgemäßen, üblichen oder sonstigen natürlichen Verschleiß zurückzuführen sind.
4. Die Garantiezeit beträgt 24 Monate und beginnt mit dem Kaufdatum des Gerätes. Garantieansprüche sind vor Ablauf der Garantiezeit innerhalb von zwei Wochen, nachdem Sie den Defekt erkannt haben, geltend zu machen. Die Geltendmachung von Garantieansprüchen nach Ablauf der Garantiezeit ist ausgeschlossen. Die Reparatur oder der Austausch des Gerätes führt weder zu einer Verlängerung der Garantiezeit noch wird eine neue Garantiezeit durch diese Leistung für das Gerät oder für etwaige eingebaute Ersatzteile in Gang gesetzt. Dies gilt auch bei Einsatz eines Vor-Ort-Services.
5. Für die Geltendmachung Ihres Garantieanspruches melden Sie bitte das defekte Gerät an unter: www.isc-gmbh.info. Halten Sie bitte den Kaufbeleg oder andere Nachweise Ihres Kaufs des Neugeräts bereit. Geräte, die ohne entsprechende Nachweise oder ohne Typenschild eingeschendet werden, sind von der Garantieleistung aufgrund mangelnder Zuordnungsmöglichkeit ausgeschlossen. Ist der Defekt des Gerätes von unserer Garantieleistung erfasst, erhalten Sie umgehend ein repariertes oder neues Gerät zurück.

Selbstverständlich beheben wir gegen Erstattung der Kosten auch gerne Defekte am Gerät, die vom Garantiumfang nicht oder nicht mehr erfasst sind. Dazu senden Sie das Gerät bitte an unsere Serviceadresse.

Für Verschleiß-, Verbrauchs- und Fehlteile verweisen wir auf die Einschränkungen dieser Garantie gemäß den Service-Informationen dieser Bedienungsanleitung.

Sehr geehrte Kundin, sehr geehrter Kunde,
um Ihnen noch mehr Service zu bieten, haben Sie die Möglichkeit auf unserem Onlineportal weitere Informationen abzurufen.

Sollten einmal Probleme oder Fragen zu Ihrem Produkt auftreten, können Sie schnell und einfach unter www.isc-gmbh.info viele Aktionen durchführen. Hier einige Beispiele:

- Ersatzteile bestellen
- Aktuelle Preisauskünfte
- Verfügbarkeiten der Ersatzteile
- Servicestellen Vorort für Benzingeräte
- Defekte Geräte anmelden
- Garantieverlängerungen (nur bei bestimmten Geräten)
- Bestellverfolgung

Wir freuen uns auf Ihren Besuch online unter www.isc-gmbh.info!

Eine Adresse für alle Fälle!

www.isc-gmbh.info





International Service Center

www.isc-gmbh.info

Telefon: 09951 / 95 920 00 · Telefax: 09951/95 917 00

E-Mail: info@einhell.de · Internet: www.isc-gmbh.info

ISC GmbH · Eschenstraße 6 · 94405 Landau/Isar (Deutschland)



Danger! - Read the operating instructions to reduce the risk of injury



Caution! Wear ear-muffs. The impact of noise can cause damage to hearing.



Caution! Wear a breathing mask. Dust which is injurious to health can be generated when working on wood and other materials. Never use the device to work on any materials containing asbestos!



Caution! Wear safety goggles. Sparks generated during working or splinters, chips and dust emitted by the device can cause loss of sight.

Danger!

When using the equipment, a few safety precautions must be observed to avoid injuries and damage. Please read the complete operating instructions and safety regulations with due care. Keep this manual in a safe place, so that the information is available at all times. If you give the equipment to any other person, hand over these operating instructions and safety regulations as well. We cannot accept any liability for damage or accidents which arise due to a failure to follow these instructions and the safety instructions.

1. Safety regulations

The corresponding safety information can be found in the enclosed booklet.

Danger!**Read all safety regulations and instructions.**

Any errors made in following the safety regulations and instructions may result in an electric shock, fire and/or serious injury.

Keep all safety regulations and instructions in a safe place for future use.

2. Layout and items supplied**2.1 Layout (Fig. 1)**

1. On/Off switch
2. Speed controller
3. Locking button
4. Mixing tool mount
5. Open-ended wrench
6. Mixing tool

2.2 Items supplied

Please check that the article is complete as specified in the scope of delivery. If parts are missing, please contact our service center or the sales outlet where you made your purchase at the latest within 5 working days after purchasing the product and upon presentation of a valid bill of purchase. Also, refer to the warranty table in the service information at the end of the operating instructions.

- Open the packaging and take out the equipment with care.
- Remove the packaging material and any packaging and/or transportation braces (if available).
- Check to see if all items are supplied.
- Inspect the equipment and accessories for

transport damage.

- If possible, please keep the packaging until the end of the guarantee period.

Danger!

The equipment and packaging material are not toys. Do not let children play with plastic bags, foils or small parts. There is a danger of swallowing or suffocating!

- Cordless paint and mortar mixer
- Mixing tool
- Open-ended spanner (2x)
- Original operating instructions
- Safety instructions

3. Proper use

The machine is designed for mixing liquid and powdery building materials such as paint, mortar, adhesive, plaster and similar substances. A selection of stirrers with different mixing actions is available to suit the consistency and quantity of material in question.

The equipment is to be used only for its prescribed purpose. Any other use is deemed to be a case of misuse. The user / operator and not the manufacturer will be liable for any damage or injuries of any kind caused as a result of this.

Please note that our equipment has not been designed for use in commercial, trade or industrial applications. Our warranty will be voided if the machine is used in commercial, trade or industrial businesses or for equivalent purposes.

4. Technical data

Motor power supply:18 V d.c
 Idling speed: 0-620 rpm
 Stirrer mount: M14
 Max. mixing basket diameter: 100 mm
 Weight: 1.9 kg

Danger!**Sound and vibration**

Sound and vibration values were measured in accordance with EN 60745.

L_{pA} sound pressure level	72 dB(A)
K_{pA} uncertainty	3 dB
L_{WA} sound power level	83 dB(A)
K_{WA} uncertainty	3 dB

Wear ear-muffs.

The impact of noise can cause damage to hearing.

Total vibration values (vector sum of three directions) determined in accordance with EN 62841.

Vibration emission value $a_h = 5.54 \text{ m/s}^2$
K uncertainty = 1.5 m/s^2

The stated vibration emission levels and stated noise emission values were measured in accordance with a set of standardized criteria and can be used to compare one power tool with another.

The stated vibration emission levels and stated noise emission values can also be used to make an initial assessment of exposure.

Warning:

The vibration and noise emission levels may vary from the level specified during actual use, depending on the way in which the power tool is used, especially the type of workpiece it is used for.

Keep the noise emissions and vibrations to a minimum.

- Only use appliances which are in perfect working order.
- Service and clean the appliance regularly.
- Adapt your working style to suit the appliance.
- Do not overload the appliance.
- Have the appliance serviced whenever necessary.
- Switch the appliance off when it is not in use.
- Wear protective gloves.

Caution!

Residual risks

Even if you use this electric power tool in accordance with instructions, certain residual risks cannot be ruled out. The following hazards may arise in connection with the equipment's construction and layout:

1. Lung damage if no suitable protective dust mask is used.
2. Damage to hearing if no suitable ear protection is used.
3. Health damage caused by hand-arm vibrations

if the equipment is used over a prolonged period or is not properly guided and maintained.

5. Before starting the equipment

5.1 Charging the Li battery pack (Fig. 2-3)

1. Remove the battery pack (a) from the handle, pressing the pushlock button (b) downwards to do so.
2. Check that your mains voltage is the same as that marked on the rating plate of the battery charger. Insert the power plug of the charger (c) into the socket outlet. The green LED will then begin to blink.
3. Push the battery pack onto the battery charger.

In section 10 (Charger indicator) you will find a table with an explanation of the LED indicator on the charger.

If the battery pack fails to charge, check for the following:

- voltage at the power socket
- whether there is good contact at the charging contacts of the charging unit

If the battery pack still fails to charge, send

- the charging unit
 - and the battery pack
- to our customer service center.

5.2 Battery capacity indicator (Fig. 2/Item e)

Press the button for the battery capacity indicator (d). The battery capacity indicator (e) will indicate the charge status of the battery by means of 3 LEDs.

All 3 LEDs are lit:

The battery is fully charged.

2 or 1 LED(s) are lit:

The battery has an adequate remaining charge.

1 LED blinks:

The battery is empty, recharge the battery.

All LEDs blink:

The battery pack has undergone exhaustive discharge and is defective. Do not use or charge a defective battery pack.

5.3 Fitting the stirrer (Fig. 4-5):

Screw the two parts of stirrer, part (6a) and part (6b) tightly together. Then screw the stirrer (6) into the stirrer mount (4). Use two open-ended spanners to do so. Use one open-ended spanner (5a) to hold the stirrer mount (4) firmly while tightening the stirrer (6) with the other open-ended spanner (5b). To remove the stirrer, proceed in reverse order.

6. Operation

6.1 On/Off switch (Fig. 6/Item 1)

Switching on:

Press the locking button (3) and the On/Off switch (1).

Switching off:

Release the locking button (3) and the On/Off switch (1).

6.2 Speed controller (Fig. 7/Item 2)

You can select the speed by turning the speed controller (2). You can choose from 6 speed settings.

Plus direction: Higher speed
Minus direction: Lower speed

7. Cleaning, maintenance and ordering of spare parts

Danger!

Always pull out the battery pack before starting any cleaning work.

7.1 Cleaning

- Keep all safety devices, air vents and the motor housing free of dirt and dust as far as possible. Wipe the equipment with a clean cloth or blow it with compressed air at low pressure.
- We recommend that you clean the device immediately each time you have finished using it.
- Clean the equipment regularly with a moist cloth and some soft soap. Do not use cleaning agents or solvents; these could attack the plastic parts of the equipment. Ensure that no water can seep into the device. The ingress of water into an electric tool increases

the risk of an electric shock.

7.2 Carbon brushes

In case of excessive sparking, have the carbon brushes checked only by a qualified electrician.

Danger! The carbon brushes should not be replaced by anyone but a qualified electrician.

7.3 Maintenance

There are no parts inside the equipment which require additional maintenance.

7.4 Ordering spare parts and accessories

Please provide the following information when ordering spare parts:

- Type of unit
- Article number of the unit
- ID number of the unit
- Spare part number of the required spare part

For our latest prices and information please go to www.isc-gmbh.info



Tip! For good results we recommend high-quality accessories from **kwb !**
www.kwb.eu
welcome@kwb.eu

8. Disposal and recycling

The equipment is supplied in packaging to prevent it from being damaged in transit. The raw materials in this packaging can be reused or recycled. The equipment and its accessories are made of various types of material, such as metal and plastic. Never place defective equipment in your household refuse. The equipment should be taken to a suitable collection center for proper disposal. If you do not know the whereabouts of such a collection point, you should ask in your local council offices.

9. Storage

Store the equipment and accessories in a dark and dry place at above freezing temperature. The ideal storage temperature is between 5 and 30 °C. Store the electric tool in its original packaging.

10. Charger indicator

Indicator status		Explanations and actions
Red LED	Green LED	
Off	Flashing	<p>Ready for use</p> <p>The charger is connected to the mains and is ready for use; there is no battery pack in the charger</p>
On	Off	<p>Charging</p> <p>The charger is charging the battery pack in quick charge mode. The charging times are shown directly on the charger. Important! The actual charging times may vary slightly from the stated charging times depending on the existing battery charge.</p>
Off	On	<p>The battery is charged and ready for use.</p> <p>The unit then changes over to gentle charging mode until the battery is fully charged.</p> <p>To do this, leave the rechargeable battery on the charger for approx. 15 minutes longer.</p> <p>Action:</p> <p>Take the battery pack out of the charger. Disconnect the charger from the mains supply.</p>
Flashing	Off	<p>Adapted charging</p> <p>The charger is in gentle charging mode.</p> <p>For safety reasons the charging is performed less quickly and takes more time. The reasons can be:</p> <ul style="list-style-type: none"> - The rechargeable battery has not been used for a very long time. - The battery temperature is outside the ideal range. <p>Action:</p> <p>Wait for the charging to be completed; you can still continue to charge the battery pack.</p>
Flashing	Flashing	<p>Fault</p> <p>Charging is no longer possible. The battery pack is defective.</p> <p>Action:</p> <p>Never charge a defective battery pack.</p> <p>Take the battery pack out of the charger.</p>
On	On	<p>Temperature fault</p> <p>The battery pack is too hot (e.g. due to direct sunshine) or too cold (below 0° C).</p> <p>Action:</p> <p>Remove the battery pack and keep it at room temperature (approx. 20° C) for one day .</p>



For EU countries only

Never place any electric power tools in your household refuse.

To comply with European Directive 2012/19/EC concerning old electric and electronic equipment and its implementation in national laws, old electric power tools have to be separated from other waste and disposed of in an environment-friendly fashion, e.g. by taking to a recycling depot.

Recycling alternative to the return request:

As an alternative to returning the equipment to the manufacturer, the owner of the electrical equipment must make sure that the equipment is properly disposed of if he no longer wants to keep the equipment. The old equipment can be returned to a suitable collection point that will dispose of the equipment in accordance with the national recycling and waste disposal regulations. This does not apply to any accessories or aids without electrical components supplied with the old equipment.

The reprinting or reproduction by any other means, in whole or in part, of documentation and papers accompanying products is permitted only with the express consent of the iSC GmbH.

Subject to technical changes

Service information

We have competent service partners in all countries named on the guarantee certificate whose contact details can also be found on the guarantee certificate. These partners will help you with all service requests such as repairs, spare and wearing part orders or the purchase of consumables.

Please note that the following parts of this product are subject to normal or natural wear and that the following parts are therefore also required for use as consumables.

Category	Example
Wear parts*	Carbon brushes
Consumables*	
Missing parts	

* Not necessarily included in the scope of delivery!

In the event of defects or faults, please register the problem on the internet at www.isc-gmbh.info. Please ensure that you provide a precise description of the problem and answer the following questions in all cases:

- Did the equipment work at all or was it defective from the beginning?
- Did you notice anything (symptom or defect) prior to the failure?
- What malfunction does the equipment have in your opinion (main symptom)? Describe this malfunction.

Warranty certificate

Dear Customer,

All of our products undergo strict quality checks to ensure that they reach you in perfect condition. In the unlikely event that your device develops a fault, please contact our service department at the address shown on this guarantee card. You can also contact us by telephone using the service number shown. Please note the following terms under which guarantee claims can be made:

1. These guarantee terms apply to consumers only, i.e. natural persons intending to use this product neither for their commercial activities nor for any other self-employed activities. These warranty terms regulate additional warranty services, which the manufacturer mentioned below promises to buyers of its new products in addition to their statutory rights of guarantee. Your statutory guarantee claims are not affected by this guarantee. Our guarantee is free of charge to you.
2. The warranty services cover only defects due to material or manufacturing faults on a product which you have bought from the manufacturer mentioned below and are limited to either the rectification of said defects on the product or the replacement of the product, whichever we prefer.
Please note that our devices are not designed for use in commercial, trade or professional applications. A guarantee contract will not be created if the device has been used by commercial, trade or industrial business or has been exposed to similar stresses during the guarantee period.
3. The following are not covered by our guarantee:
 - Damage to the device caused by a failure to follow the assembly instructions or due to incorrect installation, a failure to follow the operating instructions (for example connecting it to an incorrect mains voltage or current type) or a failure to follow the maintenance and safety instructions or by exposing the device to abnormal environmental conditions or by lack of care and maintenance.
 - Damage to the device caused by abuse or incorrect use (for example overloading the device or the use of unapproved tools or accessories), ingress of foreign bodies into the device (such as sand, stones or dust, transport damage), the use of force or damage caused by external forces (for example by dropping it).
 - Damage to the device or parts of the device caused by normal or natural wear or tear or by normal use of the device.
4. The guarantee is valid for a period of 24 months starting from the purchase date of the device. Guarantee claims should be submitted before the end of the guarantee period within two weeks of the defect being noticed. No guarantee claims will be accepted after the end of the guarantee period. The original guarantee period remains applicable to the device even if repairs are carried out or parts are replaced. In such cases, the work performed or parts fitted will not result in an extension of the guarantee period, and no new guarantee will become active for the work performed or parts fitted. This also applies if an on-site service is used.
5. To make a claim under the guarantee, please register the defective device at: www.isc-gmbh.info. Please keep your bill of purchase or other proof of purchase for the new device. Devices that are returned without proof of purchase or without a rating plate shall not be covered by the guarantee, because appropriate identification will not be possible. If the defect is covered by our guarantee, then the item in question will either be repaired immediately and returned to you or we will send you a new replacement.

Of course, we are also happy offer a chargeable repair service for any defects which are not covered by the scope of this guarantee or for units which are no longer covered. To take advantage of this service, please send the device to our service address.

Also refer to the restrictions of this warranty concerning wear parts, consumables and missing parts as set out in the service information in these operating instructions.



Danger! - Lisez ce mode d'emploi pour diminuer le risque de blessures



Prudence! Portez une protection de l'ouïe. L'exposition au bruit peut entraîner une perte de l'ouïe.



Prudence! Portez un masque anti-poussière. Lors de travaux sur du bois et autres matériaux, de la poussière nuisible à la santé peut être dégagée. Ne travaillez pas sur du matériau contenant de l'amiante !



Prudence! Portez des lunettes de protection. Les étincelles générées pendant travail ou les éclats, copeaux et la poussière sortant de l'appareil peuvent entraîner une perte de la vue.

Danger !

Lors de l'utilisation d'appareils, il faut respecter certaines mesures de sécurité afin d'éviter des blessures et dommages. Veuillez donc lire attentivement ce mode d'emploi/ces consignes de sécurité. Veillez à le conserver en bon état pour pouvoir accéder aux informations à tout moment. Si l'appareil doit être remis à d'autres personnes, veillez à leur remettre aussi ce mode d'emploi/ces consignes de sécurité. Nous déclinons toute responsabilité pour les accidents et dommages dus au non-respect de ce mode d'emploi et des consignes de sécurité.

1. Consignes de sécurité

Vous trouverez les consignes de sécurité correspondantes dans le cahier en annexe.

Danger !

Veillez lire toutes les consignes de sécurité et instructions. Tout non-respect des consignes de sécurité et instructions peut provoquer une décharge électrique, un incendie et/ou des blessures graves.

Conservez toutes les consignes de sécurité et instructions pour une consultation ultérieure.

2. Description de l'appareil et volume de livraison**2.1 Description de l'appareil (figure 1)**

1. Interrupteur marche/arrêt
2. Régulateur de vitesse de rotation
3. Bouton de fixation
4. Logement du mélangeur
5. Clé à fourche
6. Mélangeur

2.2 Volume de livraison

Veillez contrôler si l'article est complet à l'aide de la description du volume de livraison. S'il manque des pièces, adressez-vous dans un délai de 5 jours maximum après votre achat à notre service après-vente ou au magasin où vous avez acheté l'appareil muni d'une preuve d'achat valable. Veuillez consulter pour cela le tableau des garanties dans les informations service après-vente à la fin du mode d'emploi.

- Ouvrez l'emballage et prenez l'appareil en le sortant avec précaution de l'emballage.
- Retirez le matériel d'emballage tout comme

les sécurités d'emballage et de transport (s'il y en a).

- Vérifiez si la livraison est bien complète.
- Contrôlez si l'appareil et ses accessoires ne sont pas endommagés par le transport.
- Conservez l'emballage autant que possible jusqu'à la fin de la période de garantie.

Danger !

L'appareil et le matériel d'emballage ne sont pas des jouets ! Il est interdit de laisser des enfants jouer avec des sacs et des films en plastique et avec des pièces de petite taille. Ils risquent de les avaler et de s'étouffer !

- Mélangeur de peinture et de mortier sans fil
- Mélangeur
- Clé à fourche 2x
- Mode d'emploi d'origine
- Consignes de sécurité

3. Utilisation conforme à l'affectation

La machine est destinée à mélanger des matériaux de construction liquides et pulvérulents tels que peintures, mortiers, colles, enduits et substances similaires. Utilisez le mélangeur adapté avec effet de mélange correspondant en fonction de la consistance du matériau et de la quantité de mélange.

La machine doit exclusivement être employée conformément à son affectation. Chaque utilisation allant au-delà de cette affectation est considérée comme non conforme. Pour les dommages en résultant ou les blessures de tout genre, le producteur décline toute responsabilité et l'opérateur/l'exploitant est responsable.

Veillez au fait que nos appareils, conformément à leur affectation, n'ont pas été construits, pour être utilisés dans un environnement professionnel, industriel ou artisanal. Nous déclinons toute responsabilité si l'appareil est utilisé professionnellement, artisanalement ou dans des sociétés industrielles, tout comme pour toute activité équivalente.

4. Données techniques

Alimentation en tension moteur : 18 V d.c
 Vitesse de rotation à vide : 0-620 tr/min
 Logement du mélangeur : M14
 Diamètre du panier mélangeur max. : 100 mm
 Poids : 1,9 kg

Danger !

Bruit et vibration

Les valeurs de bruit et de vibration ont été déterminées conformément à la norme EN 62841.

Niveau de pression acoustique L_{pA} 72 dB(A)
 Imprécision K_{pA} 3 dB
 Niveau de puissance acoustique L_{WA} 83 dB(A)
 Imprécision K_{WA} 3 dB

Portez une protection acoustique.

L'exposition au bruit peut entraîner la perte de l'ouïe.

Les valeurs totales des vibrations (somme des vecteurs de trois directions) ont été déterminées conformément à EN 62841.

Valeur d'émission de vibration $a_h = 5,54 \text{ m/s}^2$
 Insécurité $K = 1,5 \text{ m/s}^2$

Les valeurs totales des vibrations indiquées et les valeurs d'émissions sonores indiquées ont été mesurées selon une méthode d'essai normée et peuvent être utilisées pour comparer différents outils électriques entre eux.

Les valeurs totales des vibrations indiquées et les valeurs d'émissions sonores indiquées peuvent également être utilisées pour une estimation provisoire de la sollicitation.

Avertissement :

Les émissions de vibrations et les émissions sonores peuvent diverger des valeurs indiquées pendant l'utilisation effective de l'outil électrique, en fonction du mode d'utilisation de l'outil électrique, en particulier du type de traitement de la pièce à usiner.

Limitez le niveau sonore et les vibrations à un minimum !

- Utilisez exclusivement des appareils en excellent état.
- Entretenez et nettoyez l'appareil régulièrement.

ment.

- Adaptez votre façon de travailler à l'appareil.
- Ne surchargez pas l'appareil.
- Faites contrôler l'appareil le cas échéant.
- Mettez l'appareil hors circuit lorsque vous ne l'utilisez pas.
- Portez des gants.

Prudence !

Risques résiduels

Même en utilisant cet outil électrique conformément aux prescriptions, il reste toujours des risques résiduels. Les dangers suivants peuvent apparaître en rapport avec la construction et le modèle de cet outil électrique :

1. Lésions des poumons si aucun masque anti-poussière adéquat n'est porté.
2. Déficience auditive si aucun casque anti-bruit approprié n'est porté.
3. Atteintes à la santé issues des vibrations main-bras, si l'appareil est utilisé pendant une longue période ou s'il n'a pas été employé ou entretenu dans les règles de l'art.

5. Avant la mise en service

5.1 Charge du bloc accumulateur lithium (fig. 2-3)

1. Retirez le bloc accumulateur (a) de la poignée, enfoncez ce faisant la touche d'enclenchement (b) vers le bas.
2. Comparez si la tension du secteur indiquée sur la plaque signalétique correspond à la tension réseau disponible. Branchez la fiche de contact du chargeur (c) dans la prise de courant. Le voyant LED vert commence à clignoter.
3. Poussez l'accumulateur sur le chargeur.

Au point 10 (affichage chargeur), vous trouverez un tableau avec les significations des affichages LED du chargeur.

Si'il est impossible de charger le bloc accumulateur, veuillez contrôler

- si la tension réseau est présente au niveau de la prise de courant.
- si un contact correct est présent au niveau des contacts de charge du chargeur.

Si le chargement du bloc accumulateur reste impossible, nous vous prions de bien vouloir renvoyer

- le chargeur
 - et le bloc accumulateur
- à notre service après-vente.

5.2 Indicateur de charge de l'accumulateur (fig. 2/pos. e)

Appuyez sur l'interrupteur pour l'indicateur de charge de l'accumulateur (d). L'indicateur de charge de l'accumulateur (e) vous indique l'état d'autonomie de l'accumulateur à l'aide de trois voyants LED.

Les 3 voyants LED sont allumés :

L'accumulateur est complètement rechargé.

2 ou 1 voyant(s) LED est (sont) allumé(s) :

L'accumulateur dispose encore d'un résidu de charge suffisant.

1 voyant LED clignote :

L'accumulateur est vide, il faut le recharger.

Tous les voyants LED clignotent :

L'accumulateur a subi une décharge profonde et est défectueux. Un accumulateur défectueux ne doit plus être utilisé et rechargé !

5.3 Montage du mélangeur (fig. 4-5) :

Vissez à fond la partie de mélangeur (6a) avec la partie de mélangeur (6b). Vissez ensuite le mélangeur (6) dans le logement du mélangeur (4). Utilisez pour ce faire deux clés à fourche. Maintenez le logement de mélangeur (4) avec une clé à fourche (5a) et serrez le mélangeur (6) avec la deuxième clé à fourche (5b). Pour retirer le mélangeur, procédez dans l'ordre inverse des étapes.

6. Commande

6.1 Interrupteur marche/arrêt (figure 6/pos. 1)

Mise en circuit :

Appuyez sur le bouton de fixation (3) et l'interrupteur marche/arrêt (1).

Mise hors circuit :

Relâchez le bouton de fixation (3) et l'interrupteur marche/arrêt (1).

6.2 Régulateur de vitesse (figure 7/pos. 2)

En tournant le régulateur de vitesse de rotation (2), vous pouvez présélectionner la vitesse de rotation. Vous avez le choix entre 6 niveaux de vitesse.

Vers le plus :

augmentation de la vitesse de rotation

Vers le moins :

réduction de la vitesse de rotation

7. Nettoyage, maintenance et commande de pièces de rechange

Danger !

Retirez l'accumulateur avant tous travaux de nettoyage.

7.1 Nettoyage

- Maintenez les dispositifs de protection, les fentes à air et le carter de moteur aussi propres (sans poussière) que possible. Frottez l'appareil avec un chiffon propre ou soufflez dessus avec de l'air comprimé à basse pression.
- Nous recommandons de nettoyer l'appareil directement après chaque utilisation.
- Nettoyez l'appareil régulièrement à l'aide d'un chiffon humide et un peu de savon. N'utilisez aucun produit de nettoyage ni détergeant; ils pourraient endommager les pièces en matières plastiques de l'appareil. Veillez à ce qu'aucune eau n'entre à l'intérieur de l'appareil. La pénétration de l'eau dans un appareil électrique augmente le risque de décharge électrique.

7.2 Brosses à charbon

Si les brosses à charbon font trop d'étincelles, faites-les contrôler par des spécialistes en électricité.

Danger ! Seul un(e) spécialiste électricien(ne) est autorisé à remplacer les brosses à charbon.

7.3 Maintenance

Aucune pièce à l'intérieur de l'appareil n'a besoin de maintenance.

7.4 Commande de pièces de rechange et d'accessoires :

Veuillez indiquer ce qui suit pour toute commande de pièces de rechange ;

- Type de l'appareil
- Référence de l'appareil
- Numéro d'identification de l'appareil
- Numéro de la pièce de rechange requise

Vous trouverez les prix et informations actuelles à l'adresse www.isc-gmbh.info



Astuce ! Pour un bon résultat, nous recommandons les accessoires haut de gamme de **kwb !** www.kwb.eu
welcome@kwb.eu

8. Mise au rebut et recyclage

L'appareil se trouve dans un emballage permettant d'éviter les dommages dus au transport. Cet emballage est une matière première et peut donc être réutilisé ultérieurement ou être réintroduit dans le circuit des matières premières. L'appareil et ses accessoires sont en matériaux divers, comme par ex. des métaux et matières plastiques. Les appareils défectueux ne doivent pas être jetés dans les poubelles domestiques. Pour une mise au rebut conforme à la réglementation, l'appareil doit être déposé dans un centre de collecte approprié. Si vous ne connaissez pas de centre de collecte, veuillez vous renseigner auprès de l'administration de votre commune.

9. Stockage

Entreposez l'appareil et ses accessoires dans un endroit sombre, sec et à l'abri du gel tout comme inaccessible aux enfants. La température de stockage optimale est comprise entre 5 et 30 °C. Conservez l'outil électrique dans l'emballage d'origine.

10. Affichage chargeur

État de l'affichage		Signification et mesures
Voyant LED rouge	Voyant LED vert	
Arrêt	Clignote	État prêt à l'emploi Le chargeur est raccordé au réseau et est prêt à l'emploi, la batterie n'est pas dans le chargeur.
Marche	Arrêt	Chargement Le chargeur charge la batterie en mode de charge rapide. Les temps de charge correspondants se trouvent directement sur le chargeur. Remarque ! Selon la charge actuelle de la batterie, les temps de charge réels peuvent différer quelque peu des temps de charge indiqués.
Arrêt	Marche	La batterie est chargée et prête à l'emploi. Ensuite, on commute sur un processus de charge lent jusqu'au chargement complet. Pour ce faire, laissez la batterie env. 15 min plus longtemps sur le chargeur. Mesures : Retirez la batterie du chargeur. Débranchez le chargeur du réseau.
Clignote	Arrêt	Charge d'adaptation Le chargeur est en mode de charge lente. Dans ce cas, la batterie se charge plus lentement pour des raisons de sécurité et nécessite plus de temps. Cela peut avoir les causes suivantes : - L'accumulateur n'a pas été rechargé depuis longtemps. - La température de la batterie ne se trouve pas dans la zone idéale Mesures : Attendez jusqu'à ce que le processus de charge soit terminé, la batterie peut quand même encore être rechargée.
Clignote	Clignote	Erreur Le processus de charge n'est plus possible. La batterie est défectueuse. Mesures : Une batterie défectueuse ne doit plus être rechargée. Retirez la batterie du chargeur.
Marche	Marche	Perturbation thermique La batterie est trop chaude (par ex. exposition directe au soleil) ou trop froide (en dessous de 0 °C) Mesures : Retirez la batterie et conservez-la un jour à température ambiante (env. 20 °C).



Uniquement pour les pays de l'Union Européenne

Ne jetez pas les outils électriques dans les ordures ménagères!

Selon la norme européenne 2012/19/CE relative aux appareils électriques et systèmes électroniques usés et selon son application dans le droit national, les outils électriques usés doivent être récoltés à part et apportés à un recyclage respectueux de l'environnement.

Possibilité de recyclage en alternative à la demande de renvoi :

Le propriétaire de l'appareil électrique est obligé, en guise d'alternative à un envoi en retour, à contribuer à un recyclage effectué dans les règles de l'art en cas de cessation de la propriété. L'ancien appareil peut être remis à un point de collecte dans ce but. Cet organisme devra l'éliminer dans le sens de la Loi sur le cycle des matières et les déchets. Ne sont pas concernés les accessoires et ressources fournies sans composants électroniques.

Toute réimpression ou autre reproduction de la documentation et des papiers joints aux produits, même sous forme d'extraits, est uniquement permise une fois l'accord explicite de l'ISC GmbH obtenu.

Sous réserve de modifications techniques

Informations service après-vente

Nous disposons dans tous les pays mentionnés dans le bon de garantie de partenaires de service après-vente compétents dont vous trouverez les coordonnées dans le bon de garantie. Ceux-ci se tiennent à votre disposition pour tout ce qui concerne le service après-vente comme les réparations, l'approvisionnement en pièces de rechange et d'usure ou l'achat de pièces de consommation.

Il faut tenir compte du fait que pour ce produit les pièces suivantes sont soumises à une usure liée à l'utilisation ou à une usure naturelle ou que les pièces suivantes sont nécessaires en tant que consommables.

Catégorie	Exemple
Pièces d'usure*	brosses à charbon
Matériel de consommation/ pièces de consommation*	
Pièces manquantes	

*Pas obligatoirement compris dans la livraison !

En cas de vices ou de défauts, nous vous prions d'enregistrer le cas du défaut sur internet à l'adresse www.isc-gmbh.info. Veuillez donner une description précise du défaut et répondre dans tous les cas aux questions suivantes :

- est-ce que l'appareil a fonctionné une fois ou était-il défectueux dès le départ ?
- avez-vous remarqué quelque chose avant la panne (symptôme avant la panne) ?
- quel est le défaut de fonctionnement de l'appareil à votre avis (symptôme principal) ?
Décrivez ce défaut de fonctionnement.

Bon de garantie

Chère cliente, cher client,

nos produits sont soumis à un contrôle de qualité très strict. Si toutefois, il arrivait que cet appareil ne fonctionne pas parfaitement, nous en sommes désolés et nous vous prions de vous adresser à notre service après-vente à l'adresse indiquée sur le bon de garantie. Nous nous tenons également volontiers à votre disposition par téléphone au numéro de service après-vente indiqué. La garantie est valable dans les conditions suivantes :

1. Ces conditions de garantie s'adressent uniquement à des consommateurs, c'est à dire à des personnes physiques qui ne souhaitent ni utiliser ce produit dans le cadre de leur activité industrielle ou artisanale, ni dans le cadre de toute autre activité indépendante. Les conditions de garantie réglementent les prestations de garantie supplémentaires que le fabricant mentionné ci-dessous promet aux acheteurs de ses appareils en supplément de la prestation de garantie légale. Vos droits légaux en matière de garantie restent inchangés. Notre prestation de garanti est gratuite pour vous.
2. La prestation de garantie s'étend exclusivement aux défauts résultant d'une erreur de fabrication ou de matériau d'un appareil neuf du fabricant mentionné ci-dessous et acheté par vos soins. La prestation de garantie se limite selon notre décision soit à la résolution de tels défauts sur l'appareil, soit à l'échange de l'appareil.
 Veuillez au fait que nos appareils, conformément au règlement, n'ont pas été conçus pour être utilisés dans un environnement professionnel, industriel ou artisanal. Il n'y a donc pas de contrat de garantie quand l'appareil a été utilisé professionnellement, artisanalement ou par des sociétés industrielles ou exposé à une sollicitation semblable pendant la durée de la garantie.
3. Sont exclus de notre garantie :
 - les dommages liés au non-respect des instructions de montage ou en raison d'une installation incorrecte, au non-respect du mode d'emploi (en raison par ex. du branchement de l'appareil sur la tension de réseau ou le type de courant incorrect), au non-respect des dispositions de maintenance et de sécurité ou résultant d'une exposition de l'appareil à des conditions environnementales anormales ou d'un manque d'entretien et de maintenance.
 - les dommages résultant d'une utilisation abusive ou non conforme (comme par ex. une surcharge de l'appareil ou une utilisation d'outils ou d'accessoires non autorisés), de la pénétration d'objets étrangers dans l'appareil (comme par ex. du sable, des pierres ou de la poussière), de l'utilisation de la force ou de la violence (comme par ex. les dommages liés aux chutes).
 - les dommages sur l'appareil ou des parties de l'appareil résultant de l'usure normale liée à l'utilisation de l'appareil ou de toute autre usure naturelle.
4. La durée de garantie est de 24 mois et débute à la date d'achat de l'appareil. Les droits à la garantie doivent être revendiqués avant l'expiration de la durée de garantie dans un délai de deux semaines après avoir constaté le défaut. La revendication de droits à la garantie après expiration de la durée de garantie est exclue. La réparation ou l'échange de l'appareil n'entraîne ni une extension de la durée de garantie ni le début d'une nouvelle durée de garantie pour cet appareil ou toute autre pièce de rechange installée sur l'appareil. Cela est valable également dans le cas d'une intervention du service après-vente à domicile.
5. Pour faire valoir vos droits à la garantie, veuillez enregistrer l'appareil défectueux à l'adresse suivante : www.isc-gmbh.info. Veuillez garder à disposition la preuve d'achat ou tout autre justificatif de l'achat de votre nouvel appareil. Les appareils envoyés sans les justificatifs correspondants ou sans plaque signalétique sont exclus de la prestation de garantie en raison de l'impossibilité de les enregistrer. Si le défaut de l'appareil est inclut dans la garantie, vous recevrez sans délai un appareil réparé ou un nouvel appareil.

Bien entendu, nous réparons volontiers les défauts de votre appareil qui ne sont pas ou plus compris dans l'étendue de la garantie contre le remboursement des frais de réparation. Pour cela, veuillez envoyer l'appareil à notre adresse de service après-vente.

Pour les pièces d'usure, de consommation et manquantes, nous renvoyons aux restrictions de cette garantie conformément aux informations du service après-vente de ce mode d'emploi.



Pericolo! - Per ridurre il rischio di lesioni leggete le istruzioni per l'uso



Attenzione! Portate cuffie antirumore. L'effetto del rumore può causare la perdita dell'udito.



Attenzione! Mettete una maschera antipolvere. Facendo lavori su legno o altri materiali si può creare della polvere nociva alla salute. Non lavorate materiale contenente amianto!



Attenzione! Indossate gli occhiali protettivi. Scintille create durante il lavoro o schegge, trucioli e polveri scaraventate fuori dall'apparecchio possono causare la perdita della vista.

Pericolo!

Nell'usare gli apparecchi si devono rispettare diverse avvertenze di sicurezza per evitare lesioni e danni. Quindi leggete attentamente queste istruzioni per l'uso/le avvertenze di sicurezza. Conservate bene le informazioni per averle a disposizione in qualsiasi momento. Se date l'apparecchio ad altre persone, consegnate queste istruzioni per l'uso/le avvertenze di sicurezza insieme all'apparecchio. Non ci assumiamo alcuna responsabilità per incidenti o danni causati dal mancato rispetto di queste istruzioni e delle avvertenze di sicurezza.

1. Avvertenze sulla sicurezza

Le relative avvertenze di sicurezza si trovano nell'opuscolo allegato.

Pericolo!

Leggete tutte le avvertenze di sicurezza e le istruzioni. Dimenticanze nel rispetto delle avvertenze di sicurezza e delle istruzioni possono causare scosse elettriche, incendi e/o gravi lesioni.

Conservate tutte le avvertenze e le istruzioni per eventuali necessità future.

2. Descrizione dell'apparecchio ed elementi forniti

2.1 Descrizione dell'apparecchio (Fig. 1)

1. Interruttore ON/OFF
2. Regolatore del numero di giri
3. Pulsante di bloccaggio
4. Sede della frusta
5. Chiave a bocca
6. Frusta

2.2 Elementi forniti

Verificate che l'articolo sia completo sulla base degli elementi forniti descritti. In caso di parti mancanti, rivolgetevi al nostro Centro Servizio Assistenza o al punto vendita in cui avete acquistato l'apparecchio presentando un documento di acquisto valido entro e non oltre i 5 giorni lavorativi dall'acquisto dell'articolo. Al riguardo fate attenzione alla Tabella Garanzia nelle informazioni sul Servizio Assistenza alla fine delle istruzioni.

- Aprite l'imballaggio e togliete con cautela l'apparecchio dalla confezione.
- Togliete il materiale d'imballaggio e anche i fermi di trasporto / imballo (se presenti).
- Controllate che siano presenti tutti gli elemen-

ti forniti.

- Verificate che l'apparecchio e gli accessori non presentino danni dovuti al trasporto.
- Se possibile, conservate l'imballaggio fino alla scadenza della garanzia.

Pericolo!

L'apparecchio e il materiale d'imballaggio non sono giocattoli! I bambini non devono giocare con sacchetti di plastica, film e piccoli pezzi! Sussiste pericolo di ingerimento e soffocamento!

- Miscelatore a batteria
- Frusta
- 2 chiavi a bocca
- Istruzioni per l'uso originali
- Avvertenze di sicurezza

3. Utilizzo proprio

L'elettrotensile è destinato a mescolare materiali da costruzione liquidi o in polvere quali pitture, malte, colle, intonaci e sostanze simili. A seconda della consistenza del materiale e della quantità da mescolare si deve utilizzare la frusta adatta con il rispettivo effetto di mescolatura.

L'apparecchio deve venire usato solamente per lo scopo a cui è destinato. Ogni altro tipo di uso che esuli da quello previsto non è un uso conforme. L'utilizzatore/l'operatore, e non il costruttore, è responsabile dei danni e delle lesioni di ogni tipo che ne risultino.

Tenete presente che i nostri apparecchi non sono stati costruiti per l'impiego professionale, artigianale o industriale. Non ci assumiamo alcuna garanzia quando l'apparecchio viene usato in imprese commerciali, artigianali o industriali, o in attività equivalenti.

4. Caratteristiche tecniche

Alimentazione di tensione del motore: ... 18 V DC
Velocità a vuoto: 0-620 min⁻¹
Sede della frusta: M14
Diametro max. della frusta: 100 mm
Peso: 1,9 kg

Pericolo!

Rumore e vibrazioni

I valori del rumore e delle vibrazioni sono stati rilevati secondo la norma EN 62841.

Livello di pressione acustica L_{pA} 72 dB (A)
Incertezza K_{pA} 3 dB
Livello di potenza acustica L_{WA} 83 dB (A)
Incertezza K_{WA} 3 dB

Portate cuffie antirumore.

L'effetto del rumore può causare la perdita dell'udito.

Valori complessivi delle vibrazioni (somma vettoriale delle tre direzioni) rilevati secondo la norma EN 62841.

Valore emissione vibrazioni $a_n = 5,54 \text{ m/s}^2$
Incertezza $K = 1,5 \text{ m/s}^2$

I valori complessivi delle vibrazioni e i valori di emissione dei rumori indicati sono stati misurati secondo un metodo di prova normalizzato e possono essere usati per il confronto tra elettrotensili di marchi diversi.

I valori complessivi delle vibrazioni e i valori di emissione dei rumori indicati possono essere usati anche per una valutazione preliminare delle sollecitazioni.

Avvertimento:

Le emissioni di vibrazioni e di rumori durante l'utilizzo effettivo dell'elettrotensile possono variare dai valori indicati a seconda del modo in cui l'elettrotensile viene utilizzato, in particolare a seconda del tipo di pezzo lavorato.

Limitate al minimo lo sviluppo di rumore e le vibrazioni!

- Utilizzate soltanto apparecchi in perfetto stato.
- Eseguite regolarmente la manutenzione e la pulizia dell'apparecchio.

- Adattate il vostro modo di lavorare all'apparecchio.
- Non sovraccaricate l'apparecchio.
- Fate eventualmente controllare l'apparecchio.
- Spegnete l'apparecchio se non lo utilizzate.
- Indossate i guanti.

Attenzione!

Rischi residui

Anche se questo elettrotensile viene utilizzato secondo le norme, continuano a sussistere rischi residui. In relazione alla struttura e al funzionamento di questo elettrotensile potrebbero presentarsi i seguenti pericoli:

1. Danni all'apparato respiratorio nel caso in cui non venga indossata una maschera antipolvere adeguata.
2. Danni all'udito nel caso in cui non vengano indossate cuffie antirumore adeguate.
3. Danni alla salute derivanti da vibrazioni mano-braccio se l'apparecchio viene utilizzato a lungo, non viene tenuto in modo corretto o se la manutenzione non è appropriata.

5. Prima della messa in esercizio

5.1 Ricarica della batteria LI (Fig. 2-3)

1. Tirate fuori la batteria (a) dall'impugnatura premendo verso il basso il tasto di arresto (b).
2. Controllate che la tensione di rete indicata sulla targhetta corrisponda alla tensione di rete a disposizione. Inserite la spina di alimentazione del caricabatterie (c) nella presa di corrente. Il LED verde inizia a lampeggiare.
3. Spingete la batteria sul caricabatterie.

Al punto 10 (Indicatori caricabatterie) trovate una tabella con i significati delle spie LED sul caricabatterie.

Se non fosse possibile ricaricare la batteria, verificate

- che sia presente tensione di rete sulla presa di corrente
- che ci sia un perfetto contatto dei contatti di ricarica del caricabatterie.

Se continuasse a non essere possibile ricaricare la batteria, inviate

- il caricabatterie
- e la batteria

al nostro servizio di assistenza clienti.

5.2 Indicazione di carica della batteria (Fig. 2/ Pos. e)

Premete l'interruttore per l'indicazione di carica della batteria (d). L'indicazione di carica della batteria (e) segnala lo stato di carica per mezzo di 3 spie LED.

Tutte e 3 le spie LED sono illuminate:

La batteria è completamente carica.

1 LED o 2 LED sono illuminati:

La batteria dispone di una sufficiente carica residua.

1 LED lampeggia:

La batteria è scarica, ricaricatela.

Tutte le spie LED lampeggiano:

La batteria si è scaricata completamente ed è difettosa. Una batteria difettosa non deve più venire usata e ricaricata!

5.3 Montaggio della frusta (Fig. 4-5):

Avvitate bene la parte della frusta (6a) con la parte (6b). Poi avvitate la frusta (6) nella relativa sede (4). A tale scopo utilizzate due chiavi a bocca. Tenete saldamente la sede della frusta (4) con una chiave a bocca (5a) e serrate la frusta (6) con la seconda chiave. Per rimuovere la frusta, procedete nell'ordine inverso.

6. Uso

6.1 Interruttore ON/OFF (Fig. 6/Pos. 1)

Accensione:

Premete il pulsante di bloccaggio (3) e l'interruttore ON/OFF (1).

Spegnimento:

Mollate il pulsante di bloccaggio (3) e l'interruttore ON/OFF (1).

6.2 Regolatore del numero di giri (Fig. 7/Pos. 2)

Ruotando il regolatore del numero di giri (2) potete preselezionare la velocità. Potete scegliere tra 6 livelli di velocità.

Direzione Più: numero di giri maggiore
Direzione Meno: numero di giri minore

7. Pulizia, manutenzione e ordinazione dei pezzi di ricambio

Pericolo!

Togliete la batteria prima di qualsiasi lavoro di pulizia.

7.1 Pulizia

- Tenete il più possibile i dispositivi di protezione, le fessure di aerazione e la carcassa del motore liberi da polvere e sporco. Strofinare l'apparecchio con un panno pulito o soffiato con l'aria compressa a pressione bassa.
- Consigliamo di pulire l'apparecchio subito dopo averlo usato.
- Pulite l'apparecchio regolarmente con un panno asciutto ed un po' di sapone. Non usate detergenti o solventi perché questi ultimi potrebbero danneggiare le parti in plastica dell'apparecchio. Fate attenzione che non possa penetrare dell'acqua nell'interno dell'apparecchio. La penetrazione di acqua in un elettrodomestico aumenta il rischio di una scossa elettrica.

7.2 Spazzole al carbone

In caso di uno sviluppo eccessivo di scintille fate controllare le spazzole al carbone da un elettricista.

Pericolo! Le spazzole al carbone devono essere sostituite solo da un elettricista.

7.3 Manutenzione

All'interno dell'apparecchio non si trovano altre parti sottoposte ad una manutenzione qualsiasi.

7.4 Ordinazione di pezzi di ricambio e accessori

In caso di ordinazione di pezzi di ricambio è necessario indicare quanto segue:

- Tipo di apparecchio
- Numero di articolo dell'apparecchio
- Numero di identificazione dell'apparecchio
- Numero del pezzo di ricambio richiesto

Per i prezzi e le informazioni attuali si veda www.isc-gmbh.info



Consiglio! Per un buon risultato di lavoro consigliamo gli accessori di qualità di
kwb ! www.kwb.eu
welcome@kwb.eu

8. Smaltimento e riciclaggio

L'apparecchio si trova in un imballaggio per evitare i danni dovuti al trasporto. Questo imballaggio rappresenta una materia prima e può perciò essere utilizzato di nuovo o riciclato. L'apparecchio e i suoi accessori sono fatti di materiali diversi, per es. metallo e plastica. Gli apparecchi difettosi non devono essere gettati nei rifiuti domestici. Per uno smaltimento corretto l'apparecchio va consegnato ad un apposito centro di raccolta. Se non vi è noto nessun centro di raccolta, rivolgetevi per informazioni all'amministrazione comunale.

9. Conservazione

Conservate l'apparecchio e i suoi accessori in un luogo buio, asciutto, al riparo dal gelo e non accessibile ai bambini. La temperatura ottimale per la conservazione è compresa tra i 5 e i 30 °C. Conservate l'elettrodomestico nell'imballaggio originale.

10. Indicatori caricabatterie

Stato indicatori		Significato e interventi
LED rosso	LED verde	
Spento	Lampeggia	Pronto all'esercizio Il caricabatterie è collegato alla rete e pronto per l'uso, la batteria non è nel caricabatterie.
Acceso	Spento	Ricarica Il caricabatterie ricarica la batteria in esercizio di ricarica veloce. Per i relativi tempi di ricarica si veda direttamente sul caricabatterie. Avvertenza! In base alla carica residua della batteria i tempi di ricarica effettivi possono variare leggermente da quelli indicati.
Spento	Acceso	La batteria è ricaricata e pronta per l'uso. Poi l'apparecchio passa alla ricarica lenta fino a completare il processo. A tale scopo lasciate la batteria collegata al caricabatterie per altri 15 min. Intervento: Togliete la batteria dal caricabatterie. Staccate il caricabatterie dalla rete.
Lampeggia	Spento	Regolatore di carica Il caricabatterie si trova nella modalità di ricarica lenta. In questo modo la batteria viene ricaricata più lentamente per motivi di sicurezza e la ricarica richiede più tempo. Ciò può essere dovuto ai seguenti motivi: - La batteria non è stata ricaricata per molto tempo. - La temperatura della batteria non si trova nel range ideale. Intervento: Attendete la fine della ricarica, si può comunque continuare a ricaricare la batteria.
Lampeggia	Lampeggia	Anomalia La ricarica non è più possibile. La batteria è difettosa. Intervento: Una batteria difettosa non deve più venire ricaricata. Togliete la batteria dal caricabatterie.
Acceso	Acceso	Anomalia termica La batteria è troppo calda (per es. esposizione diretta al sole) o troppo fredda (al di sotto dei 0°C) Intervento: Togliete la batteria e tenetela per un giorno a temperatura ambiente (ca. 20°C).



Solo per paesi membri dell'UE

Non smaltite gli elettrodomestici nei rifiuti domestici!

Secondo la direttiva europea 2012/19/CE sui rifiuti di apparecchiature elettriche ed elettroniche e il suo recepimento nelle normative nazionali, gli elettrodomestici usati devono venire raccolti separatamente e venire smaltiti in modo ecocompatibile.

Alternativa di riciclaggio alla richiesta di restituzione:

il proprietario dell'apparecchio elettrico è tenuto in alternativa, invece della restituzione, a collaborare in modo che lo smaltimento venga eseguito correttamente in caso ceda l'apparecchio. L'apparecchio vecchio può anche venire consegnato ad un centro di raccolta che provvede poi allo smaltimento secondo le norme nazionali sul riciclaggio e sui rifiuti. Non ne sono interessati gli accessori e i mezzi ausiliari senza elementi elettrici forniti insieme ai vecchi apparecchi.

La ristampa o l'ulteriore riproduzione, anche parziale, della documentazione o dei documenti d'accompagnamento dei prodotti è consentita solo con l'esplicita autorizzazione da parte della iSC GmbH.

Con riserva di apportare modifiche tecniche

Informazioni sul Servizio Assistenza

In tutti i Paesi indicati nel certificato di garanzia disponiamo di competenti partner per il Servizio Assistenza (per i relativi dati di contatto si veda il certificato di garanzia), che sono a vostra disposizione per tutte le richieste di assistenza come riparazione, fornitura di pezzi di ricambio e parti di usura o vendita di materiali di consumo.

Si deve tenere presente che le seguenti parti di questo prodotto sono soggette a un'usura naturale o dovuta all'uso ovvero che le seguenti parti sono necessarie come materiali di consumo.

Categoria	Esempio
Parti soggette ad usura *	Spazzole di carbone
Materiale di consumo/parti di consumo *	
Parti mancanti	

* non necessariamente compreso tra gli elementi forniti!

In presenza di difetti o errori vi preghiamo di denunciare il caso sul sito internet www.isc-gmbh.info. Vi preghiamo di descrivere con precisione l'anomalia e a tal riguardo di rispondere in ogni caso alle seguenti domande:

- L'apparecchio ha già funzionato una volta o era difettoso fin dall'inizio?
- Avete notato qualcosa prima che si manifestasse il difetto (sintomo prima del difetto)?
- A vostro parere che cosa non funziona nell'apparecchio (sintomo principale)?
Descrivete che cosa non funziona.

Certificato di garanzia

Gentili clienti,

i nostri prodotti sono soggetti ad un rigido controllo di qualità. Se l'apparecchio non dovesse tuttavia funzionare correttamente, ci scusiamo e vi preghiamo di rivolgervi al nostro servizio di assistenza clienti all'indirizzo indicato in questa scheda di garanzia. Siamo a vostra disposizione anche telefonicamente al numero del Servizio Assistenza indicato. Per la rivendicazione dei diritti di garanzia vale quanto segue:

1. Le presenti condizioni di garanzia si rivolgono esclusivamente a consumatori, vale a dire a persone fisiche che non intendono utilizzare questo prodotto né in ambito professionale né per altre attività di lavoro autonomo. Le presenti condizioni di garanzia regolano prestazioni di garanzia supplementari che il produttore su indicato concede in aggiunta alla garanzia legale agli acquirenti di nuovi apparecchi. La presente garanzia non tocca i vostri diritti al ricorso in garanzia previsti dalla legge. Le nostre prestazioni di garanzia sono per voi gratuite.
2. La prestazione di garanzia riguarda esclusivamente i difetti di un nuovo apparecchio da voi acquistato del produttore di cui sopra, riconducibili a errori di materiale o di produzione, ed è limitata, a nostra discrezione, all'eliminazione di questi difetti dell'apparecchio o alla sostituzione dell'apparecchio stesso.

Tenete presente che i nostri apparecchi non sono stati costruiti per l'impiego artigianale, professionale o imprenditoriale. Pertanto un contratto di garanzia non viene concluso se l'apparecchio è stato usato entro il periodo di garanzia in attività artigianali, imprenditoriali o industriali o se è stato sottoposto a sollecitazioni equivalenti.

3. Sono esclusi dalla nostra garanzia:
 - Danni all'apparecchio causati dalla mancata osservanza delle istruzioni di montaggio o per un'installazione non corretta, dalla mancata osservanza delle istruzioni per l'uso (come ad es. collegamento a una tensione di rete o a un tipo di corrente non corretti), dalla mancata osservanza delle norme relative alla manutenzione e alla sicurezza, dall'esposizione dell'apparecchio a condizioni ambientali anomale o per la mancata esecuzione di pulizia e manutenzione.
 - Danni all'apparecchio dovuti a usi impropri o illeciti (come per es. sovraccarico dell'apparecchio o utilizzo di utensili di ricambio o accessori non consentiti), alla penetrazione di corpi estranei nell'apparecchio (come per es. sabbia, pietre o polvere, danni dovuti al trasporto), all'impiego della forza o a influssi esterni (come per es. danni causati da caduta).
 - Danni all'apparecchio o a parti di esso da ricondurre a un'usura comune, dovuta all'uso o di altro tipo naturale.
4. Il periodo di garanzia è 24 mesi e inizia a partire dalla data di acquisto dell'apparecchio. I diritti di garanzia devono essere fatti valere prima della scadenza del periodo di garanzia, entro due settimane dopo avere accertato il difetto. È esclusa la rivendicazione di diritti di garanzia dopo la scadenza del relativo periodo. La riparazione o la sostituzione dell'apparecchio non comporta una proroga del periodo di garanzia e con questa prestazione per l'apparecchio o per pezzi di ricambio eventualmente installati non inizia un nuovo periodo di garanzia. Ciò vale anche nel caso in cui si ricorra a un servizio sul posto.
5. Per rivendicare il diritto di garanzia vi preghiamo di comunicare che l'apparecchio è difettoso tramite sito internet: www.isc-gmbh.info. Tenete a portata di mano il documento di acquisto o altri documenti come prova dell'acquisto del vostro apparecchio nuovo. Apparecchi inviati senza i relativi documenti o senza targhetta d'identificazione sono esclusi dalla prestazione di garanzia perché non possono essere classificati in modo corrispondente. Se il difetto dell'apparecchio rientra nella nostra prestazione di garanzia, ricevete prontamente l'apparecchio riparato o un apparecchio nuovo.

Naturalmente effettuiamo a pagamento anche riparazioni sull'apparecchio che non rientrano o non rientrano più nella garanzia. A tale scopo inviate l'apparecchio all'indirizzo del nostro Centro Assistenza.

Per parti mancanti, di consumo e soggette a usura rimandiamo alle limitazioni di questa garanzia secondo le informazioni sul Servizio Assistenza di queste istruzioni per l'uso.



Fare! - Læs betjeningsvejledningen for at reducere risikoen for personskade



Forsigtig! Brug høreværn. Støjudviklingen fra maskinen kan forårsage høretab.



Forsigtig! Brug støvmaske. Ved bearbejdning af træ og andre materialer kan der dannes sundhedsskadeligt støv. Der må ikke arbejdes i asbestholdigt materiale!



Forsigtig! Brug beskyttelsesbriller. Gnister, som opstår under arbejdet, eller splinter, spån og støv, som står ud fra maskinen, kan forårsage synstab.

Fare!

Ved brug af el-værktøj er der visse sikkerhedsforanstaltninger, der skal respekteres for at undgå skader på personer og materiel. Læs derfor betjeningsvejledningen / sikkerhedsanvisningerne grundigt igennem. Opbevar betjeningsvejledningen et praktisk sted, så du altid kan tage den frem efter behov. Husk at lade betjeningsvejledningen / sikkerhedsanvisningerne følge med værktøjet, hvis du overdrager det til andre. Vi fraskriver os ethvert ansvar for skader på personer eller materiel, som måtte opstå som følge af, at anvisningerne i denne betjeningsvejledning, navnlig vedrørende sikkerhed, tilsidesættes.

1. Sikkerhedsanvisninger

Relevante sikkerhedsanvisninger finder du i det medfølgende hæfte.

Fare!

Læs alle sikkerhedsanvisninger og øvrige anvisninger. Følges anvisningerne, navnlig sikkerhedsanvisningerne, ikke nøje som beskrevet, kan elektrisk stød, brand og/eller svære kvæstelser være følgen. **Alle sikkerhedsanvisninger og øvrige anvisninger skal gemmes.**

2. Produktbeskrivelse og leveringsomfang**2.1 Produktbeskrivelse (fig. 1)**

1. Tænd/sluk-knap
2. Hastighedsregulator
3. Låseknap
4. Omrørerindtag
5. Gaffelnøgle
6. Omrører

2.2 Leveringsomfang

Kontroller på grundlag af det beskrevne leveringsomfang, at varen er komplet. Hvis nogle dele mangler, bedes du senest inden 5 hverdage efter købet af varen henvende dig til vores servicecenter eller det sted, hvor du har købt varen, med forevisning af gyldig købskvittering. Vær her opmærksom på garantioversigten, der er indeholdt i serviceinformationerne bagest i vejledningen.

- Åbn pakken, og tag forsigtigt maskinen ud af emballagen.
- Fjern emballagematerialet samt emballage- og transportsikringer (hvis sådanne forefindes).

- Kontroller, at der ikke mangler noget.
- Kontroller maskine og tilbehør for transportsikringer.
- Opbevar så vidt muligt emballagen indtil garantiperiodens udløb.

Fare!

Maskinen og emballagematerialet er ikke legetøj! Børn må ikke lege med plastikposer, folier og smådele! Fare for indtagelse og kvælning!

- Akku-farve- og mørtelomrører
- Omrører
- Gaffelnøgle 2x
- Original betjeningsvejledning
- Sikkerhedsanvisninger

3. Formålsbestemt anvendelse

Maskinen er beregnet til blanding af flydende og pulverformige byggematerialer, såsom farve, mørtel, bindemiddel, puds og lignende substanser. Der skal benyttes en passende omrører med den rigtige blande effekt, afhængigt af materialekonsistens og blandingsmængde.

Saven må kun anvendes i overensstemmelse med dens tiltænkte formål. Enhver anden form for anvendelse er ikke tilladt. Vi fraskriver os ethvert ansvar for skader, det være sig på personer eller materiel, som måtte opstå som følge af, at maskinen ikke er blevet anvendt korrekt. Ansvaret bæres alene af brugeren/ejeren.

Bemærk, at vore produkter ikke er konstrueret til erhvervsmæssig, håndværksmæssig eller industriel brug. Vi fraskriver os ethvert ansvar, såfremt produktet anvendes i erhvervsmæssigt, håndværksmæssigt, industrielt eller lignende øjemed.

4. Tekniske data

Spændingsforsyning motor:18 V d.c
 Omdrejningstal, ubelastet:0-620 min⁻¹
 Omrørerindtag: M14
 Maks. omrørekurv-diameter: 100 mm
 Vægt: 1,9 kg

Fare!

Støj og vibration

Støj- og vibrationstal er beregnet i henhold til EN 62841.

Lydtryksniveau L_{pA} 72 dB(A)
 Usikkerhed K_{pA} 3 dB
 Lydeffektniveau L_{WA} 83 dB(A)
 Usikkerhed K_{WA} 3 dB

Brug høreværn.

Støjudviklingen fra maskinen kan forårsage høretab.

Samlede svingningstal (vektorsum for tre retnin-
 ger) beregnet i henhold til EN 62841.

Svingningsemissionstal $a_n = 5,54 \text{ m/s}^2$
 Usikkerhed $K = 1,5 \text{ m/s}^2$

De angivene samlede svingningsværdier og de angivene støjemissionsværdier er blevet målt iht. en standardiseret analyseproces og kan anvendes til at sammenligne el-værktøj indbyrdes.

De angivene samlede svingningsværdier og de angivene støjemissionsværdier kan også bruges til at gennemføre en foreløbig vurdering af belastningen.

Advarsel:

Svingnings- og støjemissionerne kan afvige fra de angivene værdier, når el-værktøjet bruges, dette afhænger af den måde, el-værktøjet bruges på, og især af, hvilke typen emne der bearbejdes.

Støjudvikling og vibration skal begrænses til et minimum!

- Brug kun intakte og ubeskadigede maskiner.
- Vedligehold og rengør maskinen med jævne mellemrum.
- Tilpas arbejdsmåden efter maskinen.
- Overbelast ikke maskinen.
- Lad i givet fald maskinen underkaste et eftersyn.

- Sluk maskinen, når den ikke benyttes.
- Bær handsker.

Forsigtig!

Tilbageværende risici

Også selv om du betjener el-værktøjet forskriftsmæssigt, er der stadigvæk nogle risikofaktorer at tage højde for. Følgende farer kan opstå, alt efter el-værktøjets type og konstruktionsmåde:

1. Lungeskader, såfremt der ikke bæres egnet støvmaske.
2. Høreskader, såfremt der ikke bæres egnet høreværn.
3. Helbredsskader, som følger af hånd-arm-vibration, såfremt værktøjet benyttes over et længere tidsrum eller ikke håndteres og vedligeholdes forskriftsmæssigt.

5. Inden ibrugtagning

5.1 Opladning af LI-akku-pack (fig. 2 -3)

1. Træk akku-pack'en (a) ud af håndtaget, mens du trykker anslagsknappen (b) ned.
2. Kontroller, at netspændingen, som står anført på mærkepladen, svarer til den forhåndenværende netspænding. Sæt stikket til ladeaggregatet (c) i stikkontakten. Den grønne LED-lysdiode begynder at blinke.
3. Skub akkumulatorbatteriet fast på ladeaggregatet.

Under punkt 10 (Visninger på ladeaggregatet) findes en oversigt over LED-lysdiodernes betydning.

Hvis det ikke er muligt at oplade akku-pack-en, skal du kontrollere,

- om der er netspænding i stikkontakten.
- om forbindelsen til ladekontakterne på ladeaggregatet er i orden.

Hvis det stadigvæk ikke er muligt at oplade akkupack'en, bedes du indsende

- ladeaggregatet
 - samt akkupack'en
- til vores kundeservice.

5.2 Akku-kapacitetsindikator (fig. 2/pos. e)

Tryk på kontakten til akku-kapacitetsindikator (d). Akku-kapacitetsindikatoren (e) indikerer akkumulatorbatteriets ladetilstand ved hjælp af 3 LED-lamper.

Alle 3 LED-lamper lyser:

Akkumulatorbatteriet er fuldt opladet.

2 LED-lamper eller 1 LED-lampe lyser:

Akkumulatorbatteriet råder over tilstrækkelig restkapacitet.

1 LED-lampe blinker:

Akkumulatorbatteriet er afladet; oplad akkumulatorbatteriet.

Alle LED-lamper blinker:

Akkumulatorbatteriet blev helt afladet og er defekt. Et defekt akkumulatorbatteri må ikke længe- re bruges og oplades!

5.3 Montering af omrører (fig. 4-5):

Skrue den ene omrørerdel (6a) godt fast til den anden (6b). Bagefter skrues du omrøreren (6) ind i omrørerindtaget (4). Brug hertil to gaffelnøgler. Med den ene gaffelnøgle (5a) holder du fast i omrørerindtaget (4), mens du spænder omrøreren (6) fast med den anden gaffelnøgle (5b). For at fjerne omrøreren er fremgangsmåden modsat.

6. Betjening**6.1 Tænd/sluk-knap (fig. 6/pos.) 1)****Tænde:**

Tryk på låseknappen (3) og tænd/sluk-knappen (1).

Slukke:

Slip låseknappen (3) og tænd/sluk-knappen (1).

6.2 Hastighedsregulator (fig. 7/pos. 2)

Forvalg af omdrejningstal kan foretages ved at dreje på hastighedsregulatoren (2). Der kan vælges mellem 6 forskellige omdrejningstal.

Plus-retning: højere omdrejningstal
Minus-retning: lavere omdrejningstal

7. Rengøring, vedligeholdelse og reservedelsbestilling**Fare!**

Træk akkumulatorbatteriet ud inden rengøring

7.1 Rengøring

- Hold så vidt muligt beskyttelsesanordninger, luftsprækker og motorhuset fri for støv og snavs. Gnid maskinen ren med en ren klud, eller foretag trykluftudblæsning med lavt tryk.
- Vi anbefaler, at maskinen rengøres hver gang efter brug.
- Rengør af og til maskinen med en fugtig klud og lidt blød sæbe. Undgå brug af rengørings- eller opløsningsmiddel, da det vil kunne ødelægge maskinens kunststofdele. Pas på, at der ikke kan trænge vand ind i maskinens indvendige dele. Trænger der vand ind i et el-værktøj, øger det risikoen for elektrisk stød.

7.2 Kontaktkul

Ved for megen gnistdannelse skal kontaktkullet efterses af en fagmand.

Fare! Udskiftning af kontaktkul skal foretages af en fagmand.

7.3 Vedligeholdelse

Der findes ikke yderligere dele, som skal vedligeholdes inde i maskinen.

7.4 Bestilling af reservedele og tilbehør:

Ved bestilling af reservedele bedes følgende oplyst:

- Produktets typebetegnelse
- Produktets varenummer
- Produktets identnummer
- Nummeret på den ønskede reservedel

Aktuelle priser og øvrig information findes på www.isc-gmbh.info



Tip! Det anbefales at bruge førsteklases tilbehør fra **kwb for at opnå et godt arbejdsresultat! www.kwb.eu welcome@kwb.eu**

8. Bortskaffelse og genanvendelse

Produktet leveres indpakket for at undgå transportskader. Emballagen består af råmaterialer og kan genanvendes eller indleveres på genbrugsstation. Produktet og dets tilbehør består af forskelligartede materialer, f.eks. metal og plast. Defekte produkter må ikke smides ud som almindeligt husholdningsaffald. For at sikre en fagmæssig korrekt bortskaffelse skal produktet indleveres på et affaldsdepot. Hvis du ikke har kendskab til lokalt affaldsdepot, så kontakt din kommune.

9. Opbevaring

Maskinen og dens tilbehør skal opbevares på et mørkt, tørt og frostfrit sted uden for børns rækkevidde. Den optimale lagertemperatur ligger mellem 5 og 30°C. Opbevar el-værktøjet i den originale emballage.

10. Visning på ladeaggregat

Visningsstatus		Betydning og påkrævet handling
Rød lysdiode	Grøn lysdiode	
Slukket	Blinker	Standby-modus Ladeaggregatet er forbundet med nettet og klar til drift, akkumulatorbatteriet er ikke i ladeaggregatet
Tændt	Slukket	Opladning Ladeaggregatet lader akkumulatorbatteriet op i hurtigladningsmodus. De pågældende ladetider findes direkte på ladeaggregatet. Bemærk! De faktiske ladetider kan afvige noget fra de angivne ladetider afhængigt af den eksisterende akkuladning.
Slukket	Tændt	Akkumulatorbatteriet er opladt og klar til brug. Herefter skiftes til skånende opladning, indtil fuldstændig opladning er nået. Lad hertil akkumulatorbatteriet blive ca. 15 min. længere på ladeaggregatet. Påkrævet handling: Tag akkumulatorbatteriet ud af ladeaggregatet. Afbryd ladeaggregatet fra strømforsyningsnettet.
Blinker	Slukket	Tilpasningsopladning Ladeaggregatet befinder sig i funktionen for skånsom opladning. Her oplades akkumulatorbatteriet af sikkerhedsgrunde langsommere og skal bruge mere tid. Det kan have følgende årsager: - Akkumulatorbatteriet er ikke blevet opladet i meget lang tid. - Akkumulatorbatteriets temperatur ligger ikke i det ideelle område. Påkrævet handling: Vent, indtil ladeprocessen er færdig, akkumulatorbatteriet kan stadigvæk oplades.
Blinker	Blinker	Fejl Opladning er ikke længere mulig. Akkumulatorbatteriet er defekt. Påkrævet handling: Et defekt akkumulatorbatteri må ikke længere oplades. Tag akkumulatorbatteriet ud af ladeaggregatet.
Tændt	Tændt	Temperaturfejl Akkumulatorbatteriet er for varmt (f.eks. direkte solindfald) eller for koldt (under 0° C). Påkrævet handling: Tag batteriet ud, og opbevar det 1 dag ved stuetemperatur (ca. 20° C).



Kun for EU-lande

Smid ikke el-værktøj ud som almindeligt husholdningsaffald!

I medfør af Rådets direktiv 2012/19/EF om affald af elektrisk og elektronisk udstyr og dettes omsættelse i den nationale lovgivning skal brugt el-værktøj indsamles separat og indleveres til videreanvendende formål på miljømæssig forsvarlig vis.

Recycling-alternativ til tilbagesendelse:

Ejeren af el-værktøjet er – med mindre denne tilbagesender maskinen – forpligtet til at bortsælge maskinen og dens dele ifølge miljøforskrifterne. Den brugte maskine kan indleveres hos en genbrugsstation – spørg evt. personalet her, eller forhør dig hos din kommune. Tilbehør og hjælpemidler, som følger med maskinen, og som ikke indeholder elektriske dele, er ikke omfattet af ovenstående.

Genoptryk eller anden kopiering af dokumentation og følgedokumenter til produkter, også i uddrag, er kun tilladt med udtrykkelig tilladelse fra iSC GmbH.

Ret til tekniske ændringer forbeholdes

Serviceinformationer

I alle lande, der er nævnt i garantibeviset, råder vi over kompetente servicepartnere, hvis kontaktdata fremgår af garantibeviset. De står til din rådighed i forbindelse med enhver form for service som f.eks. reparation, anskaffelse af reservedele og sliddele eller køb af forbrugsmaterialer.

Vær opmærksom på, at følgende dele på produktet slides som følge af brug eller udsættes for naturligt slid resp. at følgende dele anses som forbrugsmaterialer.

Kategori	Eksempel
Sliddele*	Kontaktkul
Forbrugsmateriale/ forbrugsdele*	
Manglende dele	

* er ikke nødvendigvis indeholdt i leveringsomfanget!

Konstateres mangler eller fejl, bedes du melde fejlen på internettet under www.isc-gmbh.info. Det er vigtigt at beskrive fejlen så nøjagtigt som muligt og i hvert fald besvare følgende spørgsmål:

- Har produktet fungeret, eller var det defekt fra begyndelsen?
- Har du bemærket noget usædvanligt, inden defekten opstod (symptom før defekt)?
- Hvilken fejlfunktion mener du, at produktet er berørt af (hovedsymptom)?
Beskriv venligst fejlfunktionen.

Garantibevis

Kære kunde!

Vore produkter er underlagt en streng kvalitetskontrol. Hvis produktet alligevel på et tidspunkt skulle udvise fejl, beklager vi naturligvis dette, i dette tilfælde beder vi dig kontakte vores kundeservice på adressen, som er anført på dette garantibevis. Du kan naturligvis også ringe til os på det anførte servicenummer. For indfrielse af garantikrav gælder følgende:

1. Disse garantibetingelser retter sig udelukkende til forbrugere, dvs. naturlige personer, der hverken vil bruge dette produkt i forbindelse med udøvelse af deres erhvervsmæssige eller andet selvstændigt arbejde. Disse garantibetingelser regulerer ekstra garantiydelse, som nedenstående producent lover købere af sine nye apparater som supplement til den lovfastsatte garanti. Garantibestemmelser fastsat ved lov berøres ikke af nærværende garanti. Vores garantiydelse er gratis.
2. Garantiydelsen dækker udelukkende mangler på et nyt apparat fra nedenstående producent, der skyldes materiale- eller produktionsfejl, og vi har ret til at vælge, om sådanne mangler afhjælpes på produktet, eller om produktet udskiftes.
Bemærk, at vore produkter ikke er konstrueret til erhvervsmæssig, håndværksmæssig eller faglig brug. Garantien dækker således ikke forhold, hvor produktet er blevet brugt i erhvervsmæssige, håndværksmæssige eller faglige virksomheder eller er blevet udsat for lignende belastning.
3. Garantien dækker ikke følgende:
 - Skader på produktet som følge af tilsidesættelse af montagevejledningens anvisninger eller som følge af usagkyndig installation, tilsidesættelse af brugsanvisningen (f.eks. tilslutning til forkert net-spænding eller strømtype) eller tilsidesættelse af vedligeholdelses- og sikkerhedsforskrifter eller som følge af at produktet udsættes for ikke normale miljøbetingelser eller manglende pleje og vedligeholdelse.
 - Skader på produktet som følge af misbrug eller usagkyndig anvendelse (f.eks. overbelastning af produktet eller brug af værktøj eller tilbehør, som ikke er godkendt), indtrængen af fremmedlegemer i produktet (f.eks. sand, sten eller støv, transportskader), brug af vold eller eksterne påvirkninger udefra (f.eks. fordi produktet tabes).
 - Skader på produktet eller dele af produktet, der skyldes almindelig brug, normalt eller andet naturligt slid.
4. Garantiperioden udgør 24 måneder at regne fra købsdatoen. Garantikrav skal gøres gældende inden garantiperiodens udløb og inden for to uger, efter at defekten er blevet konstateret. Garantikrav kan ikke gøres gældende efter garantiperiodens udløb. Reparation eller udskiftning af produktet medfører ikke forlængelse af garantiperioden, heller ikke for eventuelt indbyggede reservedele. Dette gælder også servicearbejder, der foretages på stedet.
5. Hvis du ønsker at gøre brug af garantien, bedes du melde det defekte produkt til: www.isc-gmbh.info. Sørg for at have købskvitteringen eller anden form for dokumentation af købet af det nye apparat ved hånden. Apparater, der sendes ind uden passende dokumentation eller uden typeskilt, er udelukket fra garantiydelsen på grund af manglende identificering. Er defekten omfattet af garantien, vil produktet omgående blive repareret og returneret, eller du vil modtage et helt nyt.

Mod betaling udbedrer vi naturligvis også gerne defekter på produktet, som ikke/ikke længere er omfattet af garantien. Du skal blot indsende produktet til vores serviceadresse.

Hvad angår slid- og forbrugsdele samt manglende dele henviser vi til garantiens indskrænkninger i henhold til serviceinformationerne i nærværende betjeningsvejledning.



Fara! - Läs igenom bruksanvisningen för att sänka risken för skador



Obs! Bär hörselskydd. Buller kan leda till att hörseln förstörs.



Obs! Bär dammskyddsmask. Vid bearbetning av trä och andra material finns det risk för att hälsovådligt damm uppstår. Asbesthaltiga material får inte bearbetas!



Obs! Använd skyddsglasögon. Medan du använder elverktyget finns det risk för att gnistor uppstår eller att splitter, spån och damm slungas ut ur verktyget. Dessa kan leda till att du blir blind.

Fara!

Innan maskinen kan användas måste särskilda säkerhetsanvisningar beaktas för att förhindra olyckor och skador. Läs därför noggrant igenom denna bruksanvisning och dessa säkerhetsanvisningar. Förvara dem på ett säkert ställe så att du alltid kan hitta önskad information. Om maskinen ska överlåtas till andra personer måste även denna bruksanvisning och dessa säkerhetsanvisningar medfölja. Vi övertar inget ansvar för olyckor eller skador som har uppstått om denna bruksanvisning eller säkerhetsanvisningarna åsidosätts.

1. Säkerhetsanvisningar

Gällande säkerhetsanvisningar finns i det bifogade häftet.

Fara!

Läs alla säkerhetsanvisningar och instruktioner. Försummelser vid iakttagandet av säkerhetsanvisningarna och instruktionerna kan förorsaka elstöt, brand och/eller svåra skador. **Förvara alla säkerhetsanvisningar och instruktioner för framtiden.**

2. Beskrivning av maskinen samt leveransomfattning**2.1 Beskrivning av maskinen (bild 1)**

1. Strömbrytare
2. Varvtalsreglage
3. Låsknapp
4. Fäste till blandningsverktyg
5. Gaffelnyckel
6. Blandningsverktyg

2.2 Leveransomfattning

Kontrollera att produkten är komplett med hjälp av beskrivningen av leveransen. Om delar saknas vill vi be dig ta kontakt med vårt servicecenter eller butiken där du köpte produkten inom fem dagar efter att du köpte artikeln. Tänk på att du måste visa upp ett giltigt kvitto. Beakta även garanti-täbellen i serviceinformationen i slutet av bruksanvisningen.

- Öppna förpackningen och ta försiktigt ut produkten ur förpackningen.
- Ta bort förpackningsmaterialet samt förpacknings- och transportsåkringar (om förhanden).
- Kontrollera att leveransen är komplett.
- Kontrollera om produkten eller tillbehörsdelar-

na har skadats i transporten.

- Spara om möjligt på förpackningen tills garantitiden har gått ut.

Fara!

Produkten och förpackningsmaterialet är ingen leksak! Barn får inte leka med plastpåsar, folie eller smådelar! Risk för att barn sväljer delar och kvävs!

- Batteridrivna färg- och bruksomrörare
- Blandningsverktyg
- Gaffelnyckel 2 st
- Original-bruksanvisning
- Säkerhetsanvisningar

3. Ändamålsenlig användning

Maskinen är avsedd för blandning av flytande och pulverformiga byggmaterial som färg, bruk, lim, puts och liknande material. Använd rätt blandningsverktyg med lämplig blandningsverkan beroende på blandningsmängden och materialets konsistens.

Maskinen får endast användas till sitt avsedda ändamål. Användningar som sträcker sig utöver detta användningsområde är ej ändamålsenliga. För materialskador eller personsador som resulterar av sådan användning ansvarar användaren/operatören själv. Tillverkaren påtar sig inget ansvar.

Tänk på att våra produkter endast får användas till ändamålsenligt syfte och inte har konstruerats för yrkesmässig, hantverksmässig eller industriell användning. Vi ger därför ingen garanti om produkten ska användas inom yrkesmässiga, hantverksmässiga eller industriella verksamheter eller vid liknande aktiviteter.

4. Tekniska data

Spänningsförsörjning motor	18 V DC
Varvtal motor	0-620 min ⁻¹
Fäste till blandningsverktyg	M14
Max. diameter för omrörningskorg	100 mm
Vikt	1,9 kg

Fara!**Buller och vibration**

Buller- och vibrationsvärden har bestämts enligt EN 62841.

Ljudtrycksnivå L_{pA}	72 dB(A)
Osäkerhet K_{pA}	3 dB
Ljudeffektnivå L_{WA}	83 dB(A)
Osäkerhet K_{WA}	3 dB

Bär hörselskydd.

Buller kan leda till att hörseln förstörs.

Totala vibrationsvärden (vektorsumma i tre riktningar) har bestämts enligt EN 62841.

Vibrationsemissionsvärde $a_n = 5,54 \text{ m/s}^2$
Osäkerhet $K = 1,5 \text{ m/s}^2$

Angivna vibrationsemissionsvärden och bullervärden har mätts upp enligt en standardiserad provningsmetod och kan användas om man vill jämföra olika elverktyg.

Angivna vibrationsemissionsvärden och bullervärden kan även användas till en preliminär bedömning av belastningen.

Varning:

Beroende på hur elverktyget används, och särskilt vilken typ av arbetsstycke som bearbetas, kan de vibrationsemissions- och bullervärden som uppstår under den faktiska användningen av elverktyget avvika från angivna värden.

Begränsa uppkomsten av buller och vibration till ett minimum!

- Använd endast intakta maskiner.
- Underhåll och rengör maskinen regelbundet.
- Anpassa ditt arbetssätt till maskinen.
- Överbelasta inte maskinen.
- Lämna in maskinen för översyn vid behov.
- Slå ifrån maskinen om den inte används.
- Bär handskar.

Obs!**Kvarstående risker**

Kvarstående risker föreligger alltid även om detta elverktyg används enligt föreskrift. Följande risker kan uppstå på grund av elverktygets konstruktion och utförande:

1. Lungskador om ingen lämplig dammfiltermask används.
2. Hörselskador om inget lämpligt hörselskydd

används.

3. Hälsoskador som uppstår av hand- och armvibrationer om maskinen används under längre tid eller om det inte hanteras och underhålls enligt föreskrift.

5. Före användning**5.1 Ladda Li-batteriet (bild 2-3)**

1. Dra ut batteriet (a) ur handtaget samtidigt som spärknappen (b) trycks ned.
2. Kontrollera att nätspänningen som anges på märkskylten stämmer överens med nätspänningen i vägguttaget. Anslut laddarens (c) stickkontakt till vägguttaget. Den gröna lysdioden börjar blinka.
3. Skjut fast det laddbara batteriet på laddaren.

Under punkt 10 (Lampor på laddaren) finns en tabell som förklarar betydelsen av de olika lysdiодerna på laddaren.

Om batteripaketet inte kan laddas måste du kontrollera

- att nätspänning finns i vägguttaget.
- att det finns fullgod kontakt vid laddningskontaktarna i laddaren.

Om batteriet fortfarande inte kan laddas måste du lämna in

- laddaren
 - och batteripaketet
- till vår kundtjänstavdelning.

5.2 Kapacitetsindikering för batteriet (bild 2/ pos. e)

Tryck på knappen (d) för kapacitetsindikering för batteriet. Kapacitetsindikeringen (e) visar batteriets laddningsnivå med tre lysdioder.

Alla tre lysdioder är tända

Batteriet är fulladdat.

2 eller 1 lysdioder är tända

Batteriet har tillräcklig restkapacitet.

1 lysdiod blinkar

Batteriet är tomt och måste laddas.

Alla lysdioder blinkar

Batteriet har djupurladdats och är defekt. Du får inte längre använda eller ladda ett defekt batteri.

5.3 Montera blandningsverktyget (bild 4-5)

Skruva samman verktygets del (6a) och del (6b). Skruva därefter in blandningsverktyget (6) i fästet (4). Använd två gaffelnacklar. Håll fast fästet (4) till blandningsverktyget med en gaffelnackel (5a) och blandningsverktyget (6) med den andra nyckeln (5b). Gör på omvänt sätt för att lossa på blandningsverktyget.

6. Använda maskinen

6.1 Strömbrytare (bild 6/pos. 1)

Slå på maskinen:

Tryck in låsknappen (3) och strömbrytaren (1) samtidigt.

Slå ifrån maskinen:

Släpp låsknappen (3) och strömbrytaren (1) samtidigt.

6.2 Varvtalsreglage (bild 7/pos. 2)

Vrid runt varvtalsreglaget (2) för att ställa in varvtalet i förväg. Välj en av sex varvtalsnivåer.

Plus-riktning: högre varvtal
Minus-riktning: lägre varvtal

7. Rengöring, Underhåll och reservdelsbeställning

Fara!

Dra alltid ut stickkontakten inför alla rengöringsarbeten.

7.1 Rengöra maskinen

- Håll skyddsanordningarna, ventilationsöppningarna och motorkåpan i så damm- och smutsfritt skick som möjligt. Torka av maskinen med en ren duk eller blås av den med tryckluft med svagt tryck.
- Vi rekommenderar att du rengör maskinen efter varje användningstillfälle.
- Rengör maskinen med jämna mellanrum med en fuktig duk och en aning såpa. Använd inga rengörings- eller lösningsmedel. Dessa kan skada maskinens plastdelar. Se till att inga vätskor tränger in i maskinens inre. Om vatten tränger in i ett elverktyg höjs risken för elektriska slag.

7.2 Kolborstar

Vid överdrivning gnistbildning måste du låta en behörig elinstallatör kontrollera kolborstarna.

Fara! Kolborstarna får endast bytas ut av en behörig elinstallatör.

7.3 Underhåll

I maskinens inre finns inga delar som kräver underhåll.

7.4 Reservdels- och tillbehörsbeställning

Ange följande information när du beställer reservdelar:

- Produkttyp
- Produktens artikelnummer
- Produktens ID-nr.
- Reservdelsnumret för reservdelen

Aktuella priser och ytterligare information finns på www.isc-gmbh.info



Tips: För bra arbetsresultat rekommenderar vi högvärdiga tillbehör från

**KWB ! www.kwb.eu
welcome@kwb.eu**

8. Skrotning och återvinning

Produkten ligger i en förpackning som fungerar som skydd mot transportskador. Denna förpackning består av olika material som kan återvinnas. Lämna in förpackningen till ett samlingsställe för återvinning. Produkten och dess tillbehör består av olika material som t ex metaller och plaster. Defekta produkter får inte kastas i hushållssoporna. Lämna in produkten till ett samlingsställe i din kommun för professionell avfallshantering. Hör efter med din kommun om du inte vet var närmsta samlingsställe finns.

9. Förvaring

Förvara produkten och dess tillbehör på en mörk, torr och frostfri plats samt otillgängligt för barn. Den bästa förvaringstemperaturen är mellan 5 och 30°C. Förvara elverktyget i originalförpackningen.

10. Lampor på laddaren

Indikeringsstatus		Betydelse och åtgärder
Röd lysdiod	Grön lysdiod	
Från	Blinkar	Driftberedd Laddaren är ansluten till elnätet och driftberedd, inget batteri i laddaren.
Till	Från	Laddning Laddaren snabbbladdar batteriet. De olika laddningstiderna anges på laddaren. Märk! Beroende på befintlig laddningsnivå i batteriet kan de verkliga laddningstiderna till viss del avvika från angivna laddningstider.
Från	Till	Batteriet har laddats och är klart för användning. Därefter kopplas laddaren om till skonladdning tills batteriet har laddats helt. Låt batteriet sitta kvar i laddaren i ytterligare ca 15 min. Åtgärd: Ta ut batteriet ur laddaren. Koppla loss laddaren från elnätet.
Blinkar	Från	Anpassningsladdning Laddaren har ställts in på ett läge för skonsam laddning. Av säkerhetsskäl laddas batteriet upp långsammare och behöver mer tid. Detta kan ha följande orsaker: - Batteriet har inte laddats under mycket lång tid. - Batteriets temperatur är inte i idealområdet. Åtgärd: Vänta tills batteriet har laddats, batteriet kan ändå laddas vidare.
Blinkar	Blinkar	Störning Batteriet kan inte längre laddas. Batteriet är defekt. Åtgärd: Ett defekt batteri får inte längre laddas. Ta ut batteriet ur laddaren.
Till	Till	Temperaturstörning Batteriet är för varmt (t ex direkt solstrålning) eller för kallt (under 0°C) Åtgärd: Ta ut batteriet och förvara det i rumstemperatur i en dag (ca 20°C).



Endast för EU-länder

Kasta inte elverktyg i hushållssoporna.

Enligt det europeiska direktivet 2012/19/EG om avfall som utgörs av eller innehåller elektriska eller elektroniska produkter och dess tillämpning i den nationella lagstiftningen, måste förbrukade elverktyg källsorteras och lämnas in för miljövänlig återvinning.

Återvinnings-alternativ till begäran om återsändning:

Som ett alternativ till returnering är ägaren av elutrustningen skyldig att bidra till ändamålsenlig avfallshandling för det fall att utrustningen ska skrotas. Efter att den förbrukade utrustningen har lämnats in till en avfallsstation kan den omhändertas i enlighet med gällande nationella lagstiftning om återvinning och avfallshandling. Detta gäller inte för tillbehörsdelar och hjälpmedel utan elektriska komponenter vars syfte har varit att komplettera den förbrukade utrustningen.

Eftertryck eller annan duplicering av dokumentation och medföljande underlag för produkterna, även utdrag, är endast tillåtet med uttryckligt tillstånd från iSC GmbH.

Med förbehåll för tekniska ändringar.

Serviceinformation

I alla länder som nämns i garantibeviset har vi kompetenta servicepartners. Adresserna till dessa partners finns i garantibeviset. Våra partners står gärna till tjänst för alla slags servicearbeten såsom reparation och tillhandahållande av reservdelar, slitagedelar och förbrukningsmaterial.

Kom ihåg att följande delar i denna produkt är utsatta för ett bruksmässigt och naturligt slitage samt att följande delar krävs som förbrukningsmaterial.

Kategori	Exempel
Slitagedelar*	Kolborstar
Förbrukningsmaterial/förbrukningsdelar*	
Delar som saknas	

* ingår inte tvunget i leveransomfattningen!

Vid brister eller störningar kan du anmäla detta på webbplatsen www.isc-gmbh.info. Ge en detaljerad beskrivning av felet som har uppstått och besvara alltid följande frågor:

- Fungerade produkten först eller var den defekt från början?
- Märkte du av någonting innan produkten slutade att fungera (symptomer före defekt)?
- Enligt din åsikt, vilken funktion är felaktig i produkten (huvudsymptom)?
Beskriv den felaktiga funktionen.

Garantibevis

Bästa kund,

våra produkter genomgår en sträng kvalitetskontroll. Om denna produkt mot förmodan inte fungerar på rätt sätt, beklagar vi detta och ber dig att kontakta vår serviceavdelning under adressen som anges på garantikortet. Vi står även gärna till tjänst på telefon under servicenumret som anges nedan. Följande punkter gäller för att du ska kunna göra anspråk på garantin:

1. Dessa garantivillkor vänder sig enbart till konsumenter, dvs. naturliga personer som inte har för avsikt att använda denna produkt i kommersiellt syfte eller inom egen verksamhet. Dessa garantivillkor reglerar ytterligare garantitjänster som nedanstående tillverkare erbjuder köpare av nya produkter. Dessa tjänster är en komplettering till den lagstadgade garantin. Garantianspråk som regleras enligt lag påverkas inte av denna garanti. Våra garantitjänster är gratis för dig.
2. Garantitjänsterna omfattar endast sådana brister som bevisligen kan härledas till material- eller tillverkningsfel. Produkten som du har köpt ska vara ny och härstamma från nedanstående tillverkare. Vi avgör om sådana brister i produkten ska åtgärdas eller om produkten ska bytas ut. Tänk på att våra produkter endast får användas till ändamålsenligt syfte och inte har konstruerats för kommersiell, hantverksmässig eller yrkesmässig användning. Ett garantiavtal sluts därför ej om produkten inom garantitiden har använts inom yrkesmässiga, hantverksmässiga eller industriella verksamheter eller har utsatts för liknande påkänning.
3. Garantin omfattar inte:
 - Skador på produkten som kan härledas till att monteringsanvisningen missaktats eller på grund av felaktig installation, åsidosatt bruksanvisning (t ex anslutning till felaktig nätspänning eller strömart), missaktade underhålls- och säkerhetsbestämmelser, om produkten utsätts för onormala miljöfaktorer eller bristfällig skötsel och underhåll.
 - Skador på produkten som kan härledas till missbruk eller ej ändamålsenlig användning (t ex överbelastning av produkten eller användning av ej godkända insatsverktyg eller tillbehör), främmande partiklar som har trängt in i produkten (t ex sand, sten eller damm, transportskador), yttre våld eller yttre påverkan (t ex skador efter att produkten fallit ned).
 - Skador på produkten eller delar av produkten som kan härledas till bruksmässigt, normalt eller för övrigt naturligt slitage.
4. Garantitiden uppgår till 24 månader och gäller från datumet när produkten köptes. Medan garantitiden fortfarande gäller ska anspråk på garanti ställas inom två veckor efter att defekten fastställdes. Det är inte möjligt att ställa anspråk på garanti efter att garantitiden har löpt ut. Garantitiden förlängs inte när produkten repareras eller byts ut, dessutom medför sådana arbeten inte att en ny garantitid börjar gälla för produkten eller för ev. reservdelar som har monterats in. Detta gäller även vid hembesök.
5. Anmäl den defekta produkten på följande webbplats för att göra anspråk på garantin: www.isc-gmbh.info. Se till att du har sparat på kvittot eller ett annat köpebevis som påvisar att du har köpt denna produkt i nytt skick. Produkter som sänds in utan köpebevis eller utan märkskylt täcks inte av våra garantitjänster eftersom de inte kan identifieras. Om defekten i produkten täcks av våra garantitjänster, får du genast en reparerad eller ny produkt av oss.

Givetvis kan vi även, mot debitering, åtgärda skador som antingen inte täcks av garantin eller som har uppstått efter garantitidens slut. Skicka in produkten till nedanstående serviceadress.

För slitage- och förbrukningsdelar samt för delar som saknas hänvisar vi till begränsningarna i garantin enligt serviceinformationen som anges i denna bruksanvisning.



Nebezpečí! - Ke snížení rizika zranění si přečíst návod k obsluze



Varování! Noste ochranu sluchu. Působení hluku může způsobit ztrátu sluchu.



Varování! Noste ochrannou masku proti prachu. Při zpracování dřeva a jiných materiálů může vzniknout zdraví škodlivý prach. Materiál obsahující azbest nesmí být opracováván!



Varování! Noste ochranné brýle. Jiskry vznikající při práci nebo odštěpky dřeva, třísky a prachy vystupující z přístroje mohou způsobit ztrátu viditelnosti.

Nebezpečí!

Při používání přístrojů musí být dodržována určitá bezpečnostní opatření, aby se zabránilo zraněním a škodám. Přečtěte si proto pečlivě tento návod k obsluze / bezpečnostní pokyny. Dobře si ho/ je uložte, abyste měli tyto informace kdykoliv po ruce. Pokud předáte přístroj jiným osobám, předejte s ním prosím i tento návod k obsluze/ bezpečnostní pokyny. Nepřebíráme žádné ručení za škody a úrazy vzniklé v důsledku nedodržování tohoto návodu k obsluze a bezpečnostních pokynů.

1. Bezpečnostní pokyny

Příslušné bezpečnostní pokyny naleznete v příložené brožurce.

Nebezpečí!

Přečtěte si všechny bezpečnostní pokyny a instrukce. Zanedbání při dodržování bezpečnostních pokynů a instrukcí mohou mít za následek úder elektrickým proudem, požár a/nebo těžká zranění. **Všechny bezpečnostní pokyny a instrukce si uložte pro budoucí použití.**

2. Popis přístroje a rozsah dodávky**2.1 Popis přístroje (obr. 1)**

1. Za-/Vypínač
2. Regulátor otáček
3. Zajišťovací tlačítko
4. Upínání míchací metly
5. Rozvidlený klíč
6. Míchací metla

2.2 Rozsah dodávky

Zkontrolujte prosím úplnost výrobku na základě popsaného rozsahu dodávky. V případě chybějících dílů se prosím obraťte nejpozději během 5 pracovních dnů po zakoupení výrobku za předložení platného dokladu o koupi na naše servisní středisko nebo prodejnu, kde jste přístroj zakoupili. Dbejte prosím na tabulku o záruce v servisních informacích na konci návodu.

- Otevřete balení a přístroj opatrně vyjměte z balení.
- Odstraňte obalový materiál a ochrany balení / dopravní pojistky (jsou-li k dispozici).
- Překontrolujte, zda je rozsah dodávky úplný.
- Zkontrolujte přístroj a příslušenství, zda nebyly při přepravě poškozeny.

- Balení si pokud možno uložte až do uplynutí záruční doby.

Nebezpečí!

Přístroj a obalový materiál nejsou dětská hračka! Děti si nesmějí hrát s plastovými sáčky, fóliemi a malými díly! Hrozí nebezpečí spolknutí a udušení!

- Akumulátorové míchadlo na barvu a maltu
- Míchací metla
- Rozvidlený klíč 2x
- Originální návod k obsluze
- Bezpečnostní pokyny

3. Použití podle účelu určení

Stroj je určen k rozmíchávání kapalných a práškových stavebních hmot jako barev, malt, lepidel, omítek a dalších materiálů. V závislosti na konzistenci materiálu a míchaném množství je nutné použít míchací metlu s odpovídajícím míchacím účinkem.

Přístroj smí být používán pouze podle svého účelu určení. Každé další, toto překračující použití, neodpovídá použití podle účelu určení. Za z toho vyplývající škody nebo zranění všeho druhu ručí uživatel/obsluhující osoba a ne výrobce.

Dbejte prosím na to, že naše přístroje nebyly podle svého účelu určení konstruovány pro živnostenské, řemeslnické nebo průmyslové použití. Nepřebíráme proto žádné ručení, pokud je přístroj používán v živnostenských, řemeslných nebo průmyslových podnicích a při srovnatelných činnostech.

4. Technická data

Zdroj napětí motoru:18 V d.c
 Otáčky na volnoběh:0–620 min⁻¹
 Upínání míchací metly: M14
 Max. průměr míchacího koše: 100 mm
 Hmotnost: 1,9 kg

Nebezpečí!

Hluk a vibrace

Hluk a vibrace změřeny podle normy EN 62841.

Hladina akustického tlaku L_{pA} 72 dB(A)
 Nejistota K_{pA} 3 dB
 Hladina akustického výkonu L_{WA} 83 dB(A)
 Nejistota K_{WA} 3 dB

Noste ochranu sluchu.

Působení hluku může způsobit ztrátu sluchu.

Hodnoty celkových vibrací (vektorový součet tří směrů) změřeny podle normy EN 62841.

Emisní hodnota vibrací $a_h = 5,54 \text{ m/s}^2$
 Nejistota $K = 1,5 \text{ m/s}^2$

Udané emisní hodnoty vibrací a udané emisní hodnoty hluku byly změřeny podle normovaného zkušební postupu a lze je použít pro srovnání elektrického nástroje s jiným elektrickým nástrojem.

Udané emisní hodnoty vibrací a udané emisní hodnoty hluku mohou být využity také pro předběžný odhad zatížení.

Varování:

Emise vibrací a hluku se mohou během skutečného používání elektrického nářadí lišit od udaných hodnot, protože závisejí na způsobu používání elektrického nářadí, zejména na tom, jaký druh obrobku se zpracovává.

Omezte tvorbu hluku a vibrace na minimum!

- Používejte pouze přístroje v bezvadném stavu.
- Pravidelně provádějte údržbu a čištění přístroje.
- Přizpůsobte Váš způsob práce přístroji.
- Nepřetěžujte přístroj.
- V případě potřeby nechte přístroj zkontrolovat.
- Přístroj vypněte, pokud ho nepoužíváte.

- Noste rukavice.

Pozor!

I přesto, že obsluhujete elektrický přístroj podle předpisů, existují vždy zbývající rizika. V souvislosti s konstrukcí a provedením elektrického přístroje se mohou vyskytnout následující nebezpečí:

1. Poškození plic, pokud se nenosí žádná vhodná ochranná maska proti prachu.
2. Poškození sluchu, pokud se nenosí žádná vhodná ochrana sluchu.
3. Poškození zdraví, které je následkem vibrací na ruce a paže, pokud se přístroj používá delší dobu nebo není řádně veden a udržován.

5. Před uvedením do provozu

5.1 Nabíjení LI akumulátorového článku (obr. 2–3)

1. Akumulátorový článek (a) vytáhněte z rukojeti, při tom stlačte západkové tlačítko (b) směrem dolů.
2. Porovnejte, zda souhlasí síťové napětí uvedené na typovém štítku se síťovým napětím, které je k dispozici. Zastrčte síťovou zástrčku nabíječky (c) do zásuvky. Zelená LED začne blikat.
3. Zastrčte akumulátor do nabíječky.

V bodě 10 (Indikace nabíječky) naleznete tabulku s významem indikace LED na nabíječce.

Pokud by nabíjení akumulátorového článku nebylo možné, zkontrolujte:

- zda je v zásuvce síťové napětí,
- zda je bezvadný kontakt na nabíjecích kontaktech nabíječky.

Pokud stále není možné akumulátor nabít, prosíme vás, abyste

- nabíječku
- a akumulátorový článek

poslali na adresu našeho zákaznického servisu.

5.2 Indikace kapacity akumulátoru (obr. 2 / pol. e)

Stiskněte spínač indikace kapacity akumulátoru (d). Indikace kapacity akumulátoru (e) signalizuje stav nabití pomocí 3 LED kontrolky.

Všechny 3 LED svítí:

Akumulátor je plně nabitý.

2 nebo 1 LED svítí:

Akumulátor disponuje dostatečným zbytkovým nabitím.

1 LED bliká:

Akumulátor je prázdný, akumulátor znovu nabijte.

Všechny LED blikají:

Akumulátor byl hluboce vybit a je defektní. Defektní akumulátor se již nesmí používat a nabíjet!

5.3 Montáž míchací metly (obr. 4–5)

Díl míchací metly (6a) pevně sešroubujte s druhým dílem míchací metly (6b). Poté zašroubujte míchací metlu (6) do upínání míchací metly (4). Použijte k tomu dva rozvidlené klíče. Pomocí jednoho rozvidleného klíče (5a) pevně držte upínání míchací metly (4) a pomocí druhého rozvidleného klíče míchací metlu (6) utáhněte. Při odmontování míchací metly postupujte v opačném pořadí.

6. Obsluha**6.1 Za-/vypínač (obr. 6 / pol. 1)****Zapnutí:**

Stiskněte zároveň zajišťovací tlačítko (3) a za-/vypínač (1).

Vypnutí:

Zajišťovací tlačítko (3) a za-/vypínač (1) pusťte.

6.2 Regulátor otáček (obr. 7 / pol. 2)

Otáčením regulátoru otáček (2) můžete předvolit počet otáček. Můžete volit mezi 6 stupni otáček.

Směr PLUS: vyšší počet otáček

Směr MINUS: nižší počet otáček

7. Čištění, údržba a objednání náhradních dílů**Nebezpečí!**

Před všemi čisticími pracemi vyjměte akumulátor.

7.1 Čištění

- Udržujte bezpečnostní zařízení, větrací otvory a kryt motoru tak prostě prachu a nečistot, jak jen to je možné. Otřete přístroj čistým hadrem nebo ho profoukněte stlačeným vzduchem při nízkém tlaku.
- Doporučujeme přímo po každém použití přístroj vyčistit.
- Pravidelně přístroj čistěte vlhkým hadrem a trochou mazlavého mýdla. Nepoužívejte čisticí prostředky nebo rozpouštědla; tyto by mohly narušit plastové díly přístroje. Dbejte na to, aby se do přístroje nedostala voda. Vniknutí vody do elektrického přístroje zvyšuje riziko úderu elektrickým proudem.

7.2 Uhlíkové kartáčky

Při nadměrné tvorbě jisker nechte překontrolovat odborníkem uhlíkové kartáčky.

Nebezpečí! Uhlíkové kartáčky smí vyměnit pouze odborný elektrikář.

7.3 Údržba

Uvnitř přístroje se nevyskytují žádné další díly vyžadující údržbu.

7.4 Objednávání náhradních dílů a příslušenství:

Při objednávce náhradních dílů je třeba uvést následující údaje:

- Typ přístroje
- Číslo artiklu přístroje
- Identifikační číslo přístroje
- Číslo požadovaného náhradního dílu

Aktuální ceny a informace naleznete na www.isc-gmbh.info



Tip: Pro dobré pracovní výsledky doporučujeme používat vysoce kvalitní příslušenství značky **kwb ! www.kwb.eu welcome@kwb.eu**

8. Likvidace a recyklace

Přístroj je uložen v balení, aby bylo zabráněno poškození při přepravě. Toto balení je surovina a tím znovu použitelné nebo může být dáno zpět do cirkulace surovin. Přístroj a jeho příslušenství jsou vyrobeny z rozdílných materiálů, jako např. kov a plasty. Defektní přístroje nepatří do domovního odpadu. K odborné likvidaci by měl být přístroj odevzdán na příslušném sběrném místě. Pokud žádné takové sběrné místo neznáte, měli byste se informovat na místním zastupitelství.

9. Skladování

Skladujte přístroj a jeho příslušenství na tmavém, suchém a nezamrzajícím místě a mimo dosah dětí. Optimální teplota skladování leží mezi 5 a 30 °C. Uložte elektrický přístroj v originálním balení.

10. Indikace nabíječky

Stav indikace		Význam a opatření
Červená LED	Zelená LED	
Vyp	Bliká	Provozní pohotovost Nabíječka je připojena na síť a připravena k provozu, akumulátor není v nabíječce.
Zap	vyp	Nabíjení Nabíječka nabíjí akumulátor režimem rychlého nabíjení. Příslušné doby nabíjení najdete přímo na nabíječce. Upozornění! V závislosti na konkrétním stavu nabití se mohou skutečné doby nabíjení poněkud lišit od uvedených dob nabíjení.
Vyp	Zap	Akumulátor je nabitý a připravený k provozu. Poté se až do úplného nabití přepne na úsporné nabíjení. Nechte akumulátor v nabíječce o cca 15 minut déle. Opatření: Vyjměte akumulátor z nabíječky. Odpojte nabíječku ze sítě.
Bliká	Vyp	Přízpusobené nabíjení Nabíječka se nachází v režimu šetrného nabíjení. Akumulátor je přitom z bezpečnostních důvodů nabíjen pomaleji a potřebuje více času. To může mít následující příčiny: - Akumulátor nebyl již po dlouhou dobu nabíjen. - Teplota akumulátoru není v ideálním rozsahu. Opatření: Počkejte, až bude nabíjení ukončeno, akumulátor může být i přesto dále nabíjen.
Bliká	Bliká	Porucha Nabíjení již není možné. Akumulátor je defektní. Opatření: Defektní akumulátor se již nesmí nabíjet. Vyjměte akumulátor z nabíječky.
Zap	Zap	Porucha teploty Akumulátor je příliš horký (např. přímé sluneční záření) nebo příliš studený (pod 0° C). Opatření: Odeberte akumulátor a uložte ho 1 den při pokojové teplotě (cca 20° C).



Jen pro země EU

Elektrické nářadí a přístroje neodhazujte do domovního odpadu!

Podle evropské směrnice 2012/19/ES o odpadních elektrických a elektronických zařízeních (OEEZ) a při prosazování národního práva musí být spotřebované elektrické nářadí sbíráno samostatně a musí být dopraveno do odpovídajícího ekologického recyklačního závodu.

Alternativa recyklace k výzvě na zpětné odeslání výrobku:

Vlastník elektrického přístroje je povinen alternativně namísto zpětného odeslání zařízení spolupůsobit při jeho správném zužitkování v případě, že se vzdá jeho vlastnictví. Starý přístroj lze v takovém případě odevzdat také ve sběrně, která provede odstranění ve smyslu národního zákona o recyklaci a odpadech. Tyto předpisy se nevztahují na díly příslušenství a pomocné prostředky bez elektrických součástí přidané ke starým přístrojům.

Patisk nebo jiné rozmnožování dokumentace a průvodních listin, také ve výtazích, je přípustný pouze s výslovným souhlasem firmy iSC GmbH.

Technické změny vyhrazeny

Servisní informace

Ve všech zemích uvedených v záručním listu máme kompetentní servisní partnery, jejichž kontaktní údaje naleznete v záručním listu. Jsou Vám k dispozici pro všechny servisní požadavky jako opravy, objednávání náhradních a rychle opotřebitelných dílů nebo nákup spotřebních materiálů.

Je třeba dbát na to, že u tohoto přístroje podléhají následující díly opotřebení přiměřenému použití nebo přirozenému opotřebení, resp. jsou potřebné jako spotřební materiál.

Kategorie	Příklad
Rychle opotřebitelné díly*	Uhlíkové kartáčky
Spotřební materiál/spotřební díly*	
Chybějící díly	

* není nutně obsaženo v rozsahu dodávky!

V případě nedostatků nebo chyb Vás žádáme, abyste příslušnou chybu nahlásili na internetové stránce www.isc-gmbh.info. Dbejte prosím na přesný popis chyby a odpovězte přitom v každém případě na následující otázky:

- Fungoval přístroj předtím nebo byl od začátku defektní?
- Všimli jste si něčeho před vyskytnutím poruchy (příznak před poruchou)?
- Jakou chybnou funkci přístroj podle Vašeho názoru vykazuje (hlavní příznak)? Popište tuto chybnou funkci.

Záruční list

Vážená zákaznice, vážený zákazníku,

naše výrobky podléhají přísné kontrole kvality. Pokud i přesto tento přístroj bezvadně nefunguje, je nám to velice líto a prosíme Vás, abyste se obrátili na naši servisní službu na adrese uvedené na tomto záručním listu. Rádi Vám budeme k dispozici také telefonicky na uvedeném servisním telefonním čísle. Pro uplatňování požadavků poskytnutí záruky platí následující:

1. Tyto záruční podmínky jsou určeny výlučně pro spotřebitele, tzn. fyzické osoby, které tento výrobek nebudou používat ani v rámci své profesní, ani jiné výdělečné činné aktivity. Tyto záruční podmínky upravují dodatečné záruky, které níže uvedený výrobce poskytuje kupujícím nových přístrojů navíc k zákonné záruce. Vaše zákonem stanovené nároky na záruku zůstanou touto zárukou nedotčeny. Naše záruka je pro Vás bezplatná.
2. Záruka se vztahuje výhradně na nedostatky na vámi zakoupeném novém přístroji níže uvedeného výrobce, které jsou způsobeny chybou materiálu nebo výrobní chybou, a podle našeho uvážení je omezena na odstranění těchto nedostatků na přístroji nebo výměnu přístroje. Dbejte prosím na to, že naše přístroje nebyly podle svého účelu určeni konstruovány pro živnostenské, řemeslnické nebo odborné použití. Záruční smlouva se proto nenaplní, pokud byl přístroj během záruční doby používán v živnostenských, řemeslnických nebo průmyslových podmínkách nebo byl vystaven srovnatelnému zatížení.
3. Z naší záruky jsou vyloučeny:
 - Škody na přístroji, které vznikly nedodržením montážního návodu nebo na základě neoborné instalace, nedodržení návodu k použití (jako např. připojení na chybné síťové napětí nebo druh el. proudu), nebo nedodržení pokynů k údržbě a bezpečnostních pokynů, vystavením přístroje nepřirozeným povětrnostním podmínkám nebo nedostatečnou péčí a údržbou.
 - Škody na přístroji, které vznikly neoprávněným nebo nesprávným použitím (jako např. přetížení přístroje nebo použití neschválených přídavných nástrojů nebo příslušenství), vniknutím cizích těles do přístroje (jako např. písek, kameny nebo prach, škody při přepravě), používáním násilí nebo cizím působením (jako např. škody způsobené pádem).
 - Škody na přístroji nebo na dílech přístroje, které jsou způsobeny běžným opotřebením přiměřeného použití nebo jiným přirozeným opotřebením.
4. Záruční doba činí 24 měsíců a začíná datem koupě přístroje. Požadavky poskytnutí záruky musí být uplatňovány před uplynutím záruční doby během dvou týdnů poté, co byla vada zjištěna. Uplatňování požadavků poskytnutí záruky po uplynutí záruční doby je vyloučeno. Oprava nebo výměna přístroje nevede ani k prodloužení záruční doby, ani nedojde tímto výkonem k zahájení nové záruční doby pro tento přístroj nebo pro jakékoli zabudované náhradní díly. To platí také při využití místního servisu.
5. Pro uplatňování požadavků na poskytnutí záruky nahlaste prosím váš defektní přístroj na: www.isc-gmbh.info. Mějte připravenou nákupní účtenku nebo jiné doklady o vašem nákupu. Přístroje, které jsou zaslány bez odpovídajících dokladů a bez typového štítku, jsou ze záručního plnění vyloučeny z důvodu nedostatečné možnosti jednoznačného přiřazení. Pokud je defekt přístroje zahrnut v naší záruce, obdržíte obratem zpátky opravený nebo nový přístroj.

Samozřejmě Vám rádi odstraníme nedostatky na přístroji na Vaše náklady, pokud tyto nedostatky nejsou nebo už nejsou zahrnuty v rozsahu záruky. V takovém případě nám prosím zašlete přístroj na naší servisní adresu.

V případě rychle opotřebitelných dílů, spotřebních dílů a chybějících dílů poukazujeme na omezení této záruky podle servisních informací uvedených v tomto návodu k obsluze.



Nebezpečenstvo! - Aby ste znížili riziko poranenia, prečítajte si návod na obsluhu



Pozor! Používajte ochranu sluchu. Pôsobenie hluku môže spôsobiť poškodenie sluchu.



Pozor! Používajte ochrannú masku proti prachu. Pri práci s drevom a inými materiálmi môže vzniknúť zdraviu škodlivý prach. Materiál obsahujúci azbest nesmie byť spracovávaný!



Pozor! Noste ochranné okuliare. Iskry vznikajúce pri práci alebo úlomky, triesky a prach vystupujúci z prístroja by mohli viesť k trvalému poškodeniu zraku.

Nebezpečenstvo!

Pri používaní prístrojov sa musia dodržiavať príslušné bezpečnostné opatrenia, aby bolo možné zabrániť prípadným zraneniam a vecným škodám. Preto si starostlivo prečítajte tento návod na obsluhu/bezpečnostné pokyny. Následne ich starostlivo uschovajte, aby ste mali vždy k dispozícii potrebné informácie. V prípade, že budete prístroj požičiavať tretím osobám, prosím odovzdajte im spolu s prístrojom tento návod na obsluhu/bezpečnostné pokyny. Nepreberáme žiadne ručenie za nehody ani škody, ktoré vzniknú nedodržaním tohto návodu na obsluhu a bezpečnostných pokynov.

1. Bezpečnostné pokyny

Príslušné bezpečnostné pokyny nájdete v priloženej brožúrke.

Nebezpečenstvo!

Prečítajte si všetky bezpečnostné predpisy a pokyny. Nedostatky pri dodržovaní bezpečnostných predpisov a pokynov môžu mať za následok úraz elektrickým prúdom, vznik požiaru a/alebo ťažké poranenia. **Všetky bezpečnostné predpisy a pokyny si odložte pre budúce použitie.**

2. Popis prístroja a objem dodávky**2.1 Popis prístroja (obr. 1)**

1. Vypínač zap/vyp
2. Regulátor otáčok
3. Aretačné tlačidlo
4. Uloženie miešača
5. Vidlicový kľúč
6. Miešač

2.2 Objem dodávky

Prosím, skontrolujte kompletnosť výrobku na základe uvedeného objemu dodávky. V prípade chýbajúcich častí sa prosím obráťte najneskôr do 5 pracovných dní od zakúpenia výrobku s predložením platného dokladu o kúpe na naše servisné stredisko alebo na obchod, v ktorom ste prístroj zakúpili. Prosím, dbajte pritom na záručnú tabuľku uvedenú v servisných informáciách na konci návodu.

- Otvorte balenie a opatrne vyberte prístroj von z balenia.
- Odstráňte obalový materiál ako aj obalové/transportné poistky (pokiaľ sú obsiahnuté).

- Skontrolujte, či obsah dodávky kompletný.
- Skontrolujte, či nedošlo k poškodeniu prístroja a príslušenstva transportom.
- Pokiaľ možno, uschovajte si obal až do konca záručnej doby.

Nebezpečenstvo!

Prístroj a obalový materiál nie sú hračky! Deti sa nesmú hrať s plastovými vreckami, fóliami ani malými dielmi! Hrozí nebezpečenstvo prehltnutia a udusení!

- Akumulátorový miešač na farbu a maltu
- Miešač
- Vidlicový kľúč 2x
- Originálny návod na obsluhu
- Bezpečnostné predpisy

3. Správne použitie prístroja

Tento prístroj je určený na rozmiešavanie tekutých a práškových stavebných materiálov ako sú farby, malta, lepidlo, omietky a podobné substancie. Podľa konzistencie materiálu a množstva určeného na miešanie, je potrebné zvoliť správny miešač s príslušnou účinnosťou miešania.

Prístroj smie byť použitý len na ten účel, na ktorý bol určený. Akékoľvek iné odlišné použitie sa považuje za nespĺňajúce účel použitia. Za škody alebo zranenia akéhokoľvek druhu spôsobené nesprávnym používaním ručič používateľ / obsluhujúca osoba, nie však výrobca.

Prosím berte ohľad na skutočnosť, že naše prístroje neboli svojim určením konštruované na profesionálne, remeselnícke ani priemyselné použitie. Nepreberáme žiadne záručné ručenie, ak sa prístroj bude používať v profesionálnych, remeselníckych alebo priemyselných prevádzkach ako aj na činnosti rovnocenné s takýmto použitím.

4. Technické údaje

Napájanie napätím motora:18 V d.c
 Otáčky pri voľnobehu:..... 0 – 620 min⁻¹
 Uloženie miešača: M14
 max. priemer miešacieho koša: 100 mm
 Hmotnosť: 1,9 kg

Nebezpečenstvo! Hlučnosť a vibrácie

Hodnoty hlučnosti a vibrácií boli merané podľa európskej normy EN 62841.

Hladina akustického tlaku L_{pA}	72 dB (A)
Nepresnosť K_{pA}	3 dB
Hladina akustického výkonu L_{WA}	83 dB (A)
Nepresnosť K_{WA}	3 dB

Používajte ochranu sluchu.

Pôsobenie hluku môže spôsobiť poškodenie sluchu.

Celkové hodnoty vibrácií (súčet vektorov troch smerov) stanovené v súlade s EN 62841.

Emisná hodnota vibrácie $a_h = 5,54 \text{ m/s}^2$
Faktor neistoty $K = 1,5 \text{ m/s}^2$

Uvedené celkové hodnoty vibrácií a uvedené emisné hodnoty hluku boli namerané podľa normovaného skúšobného postupu a môžu sa použiť na porovnanie elektrického prístroja s inými prístrojmi.

Uvedené celkové hodnoty vibrácií a uvedené emisné hodnoty hluku sa môžu taktiež použiť za účelom predbežného posúdenia zaťaženia.

Výstraha:

Emisie vibrácií a hluku sa môžu behom skutočného používania elektrického prístroja líšiť od uvedených hodnôt, v závislosti od príslušného spôsobu, akým sa elektrický prístroj bude používať, predovšetkým od toho, aký druh obrobku sa obrába.

Obmedzte tvorbu hluku a vibráciu na minimum!

- Používajte len prístroje v bezchybnom stave.
- Pravidelne vykonávajte údržbu a čistenie prístroja.
- Prispôbte spôsob práce prístroju.
- Prístroj nepreťažujte.
- V prípade potreby nechajte prístroj skontrolovať.
- Prístroj vypnite, pokiaľ ho nepoužívate.
- Používajte rukavice.

Pozor!

Zvyškové riziká

Aj napriek tomu, že budete elektrický prístroj obsluhovať podľa predpisov, budú existovať zvyškové riziká. V súvislosti s konštrukciou a vyhotovením elektrického prístroja môže dôjsť k výskytu týchto nebezpečenstiev:

1. Poškodenie pľúc, pokiaľ sa nenosí žiadna vhodná ochranná maska proti prachu.
2. Poškodenie sluchu, pokiaľ sa nenosí žiadna vhodná ochrana sluchu.
3. Poškodenie zdravia, ktoré je následkom vibrácie rúk a ramien, pokiaľ sa prístroj bude používať dlhšiu dobu alebo sa nevedie a neudržiava správnym spôsobom.

5. Pred uvedením do prevádzky

5.1 Nabitie LI akumulátora (obr. 2 – 3)

1. Akumulátor (a) vyberte von z rukoväte, pritom stlačte aretačné tlačidlo (b) smerom nadol.
2. Porovnajte, či sa elektrické napätie uvedené na typovom štítku zhoduje s prítomným elektrickým napätím siete. Zapojte sieťovú zástrčku nabíjačky (c) do zásuvky. Zelená kontrolka LED začne blikať.
3. Nasuňte akumulátor do nabíjačky.

V bode 10 (Signalizácia nabíjačky) nájdete tabuľku s významom signalizácie kontroliek LED na nabíjačke.

Ak by nemalo byť možné nabitie akumulátora, skontrolujte,

- či je v zásuvke prítomné sieťové napätie,
- či je kontakt na nabíjacích kontaktoch nabíjačky v bezchybnom stave.

Ak by sa napriek tomu akumulátor stále nedal nabiť, odošlite

- nabíjačku
- a akumulátor

do nášho zákazníkoveho servisu.

5.2 Zobrazenie kapacity akumulátora (obr. 2/ pol. e)

Zatlačte na vypínač pre zobrazenie kapacity akumulátora (d). Zobrazenie kapacity akumulátora (e) signalizuje stav nabitia akumulátora pomocou 3 kontroliek LED.

Svietia všetky 3 kontrolky LED:

Akumulátor je úplne nabitý.

Svietia 2 alebo 1 kontrolka LED:

Akumulátor má dostatočné zvyškové nabitie.

1 kontrolka LED blinká:

Akumulátor je prázdny, nabite akumulátor.

Všetky kontrolky LED blinkajú:

Akumulátor bol hlboko vybitý a je defektný.

Poškodený akumulátor sa nesmie naďalej používať ani nabíjať!

5.3 Montáž miešača (obr. 4 – 5):

Diel miešača (6a) pevne zoskrutkujte s druhým dielom miešača (6b). Potom naskrutkujte miešač (6) do uloženia miešača (4). Použite na to dva vidlicové kľúče. Pomocou jedného vidlicového kľúča (5a) pridržierte uloženie miešača (4) a pomocou druhého vidlicového kľúča (5b) pevne dotiahnite miešač (6). Pri odmontovaní miešača postupujte v opačnom poradí.

6. Obsluha**6.1 Vypínač zap/vyp (obr. 6/pol. 1)****Zapnutie:**

Stlačte blokovacie tlačidlo (3) a vypínač zap/vyp (1).

Vypnutie:

Pustite blokovacie tlačidlo (3) a vypínač zap/vyp (1).

6.2 Regulátor otáčok (obr. 7/pol. 2)

Otočením regulátora otáčok (2) môžete zvoliť otáčky. Zvoliť si môžete zo 6 stupňov otáčok.

Smer Plus: vyššie otáčky
Smer Mínus: nižšie otáčky

7. Čistenie, údržba a objednanie náhradných dielov**Nebezpečenstvo!**

Pred všetkými údržbovými a čistiacimi prácami vytiahnite kábel zo siete.

7.1 Čistenie

- Udržujte ochranné zariadenia, vzduchové otvory a kryt motora vždy v čistom stave bez prachu a nečistôt. Utrite prístroj čistou utierkou alebo ho vyčistite vyfúkaním stlačeným vzduchom pri nastavení na nízky tlak.
- Odporúčame, aby ste prístroj čistili priamo po každom použití.
- Čistite prístroj pravidelne pomocou vlhkej utierky a malého množstva tekutého mydla. Nepoužívajte žiadne agresívne čistiace prostriedky ani riedidlá; tieto prostriedky by mohli napadnúť umelohmotné diely prístroja. Dbajte na to, aby sa do vnútra prístroja nedostala voda. Vniknutie vody do elektrického prístroja zvyšuje riziko úrazu elektrickým prúdom.

7.2 Uhlíkové kefky

Pri nadmernej tvorbe iskier nechajte uhlíkové kefky na prístroji skontrolovať odborným elektrikárom.

Nebezpečenstvo! Uhlíkové kefky smú byť vymieňané len odborným elektrikárom.

7.3 Údržba

Vo vnútri prístroja sa nenachádzajú žiadne ďalšie diely vyžadujúce údržbu.

7.4 Objednávanie náhradných dielov a príslušenstva:

Pri objednávaní náhradných dielov je potrebné uviesť nasledovné údaje:

- Typ prístroja
- Výrobné číslo prístroja
- Identifikačné číslo prístroja
- Číslo potrebného náhradného dielu

Aktuálne ceny a informácie nájdete na stránke www.isc-gmbh.info



Tip! Pre dobré výsledky práce odporúčame kvalitné príslušenstvo značky **kwb ! www.kwb.eu**
welcome@kwb.eu

8. Likvidácia a recyklácia

Prístroj sa nachádza v obale za účelom zabránenia poškodeniu pri transporte. Tento obal je vyrobený zo suroviny a tým pádom je ho možné znovu použiť alebo sa môže dať do zberu na recykláciu surovín. Prístroj a jeho príslušenstvo sa skladajú z rôznych materiálov, ako sú napr. kovy a plasty. Poškodené prístroje nepatria do domového odpadu. Prístroj by sa mal odovzdať k odbornej likvidácii na príslušnom zbernom mieste. Pokiaľ Vám nie je známe takéto zberné miesto, informujte sa prosím na miestnej samospráve.

9. Skladovanie

Skladujte prístroj a jeho príslušenstvo na tmavom, suchom a nezamrzajúcom mieste mimo dosahu detí. Optimálna teplota pre skladovanie je medzi 5 až 30 °C. Skladujte tento elektrický prístroj v originálnom balení.

10. Signalizácia nabíjačky

Stav signalizácie		Význam a opatrenie
Červená LED	Zelená LED	
Vyp	Bliká	Pripravená k prevádzke Nabíjačka je zapojená na sieť a pripravená k prevádzke, akumulátor nie je v nabíjačke.
Zap	Vyp	Nabíjanie Nabíjačka nabíja akumulátor v rýchlo nabíjacom režime. Príslušné doby nabíjania nájdete priamo na nabíjačke. Upozornenie! Podľa prítomného stavu nabitia akumulátora sa môžu skutočné doby nabíjania čiastočne odlišovať.
Vyp	Zap	Akumulátor je nabitý a pripravený na použitie. Potom sa po úplnom nabití prepne do udržiavacieho nabíjania. Za týmto účelom nechajte akumulátor približne 15 minút dlhšie na nabíjačke. Opatrenie: Vyberte akumulátor z nabíjačky. Odpojte nabíjačku zo siete.
Bliká	Vyp	Prispôbené nabíjanie Nabíjačka sa nachádza v režime šetrného nabíjania. Prítom sa akumulátor z bezpečnostných dôvodov nabíja pomalšie a potrebuje viac času. Toto môže mať nasledovné príčiny: - Akumulátor sa veľmi dlhú dobu nenabíjal. - Teplota akumulátora neleží v ideálnom rozsahu. Opatrenie: Počkajte do ukončenia procesu nabíjania, akumulátor je možné napriek tomu ďalej nabíjať.
Bliká	Bliká	Chyba Proces nabíjania už nie je možný. Akumulátor je defektný. Opatrenie: Defektný akumulátor nesmie byť naďalej nabíjaný! Vyberte akumulátor z nabíjačky.
Zap	Zap	Tepelná porucha Akumulátor je príliš horúci (napr. priame slnečné žiarenie) alebo príliš studený (pod 0 °C) Opatrenie: Vyberte akumulátor a skladujte ho 1 deň pri izbovej teplote (cca 20 °C).



Len pre krajiny EÚ

Neodstraňujte elektrické prístroje ako domový odpad!

Podľa Európskej smernice 2012/19/ES o odpade z elektrických a elektronických zariadení (OEEZ) a v súlade s národnými právnymi predpismi sa musia použité elektronické prístroje odovzdať do triedeného zberu a musí sa zabezpečiť ich špecifické spracovanie v súlade s ochranou životného prostredia (recyklácia).

Recyklačná alternatíva k výzve na spätné zaslanie výrobku:

Majiteľ elektrického prístroja je alternatívne namiesto spätnej zásielky povinný spolupracovať pri riadnej recyklácii prístroja v prípade vzdania sa jeho vlastníctva. Starý prístroj môže byť za týmto účelom taktiež prenechaný zbernému miestu, ktoré vykoná odstránenie v zmysle národného zákona o recyklácii a odpadovom hospodárstve. Netýka sa to dielov príslušenstva, priložených k starým prístrojom a pomocných prostriedkov bez elektronických komponentov.

Dodatočná tlač alebo iné reprodukovanie dokumentácie a sprievodných dokladov výrobkov, taktiež ich častí, je prípustná len s výslovným súhlasom spoločnosti iSC GmbH.

Technické zmeny vyhradené

Servisné informácie

Vo všetkých krajinách uvedených na záručnom liste máme kompetentných servisných partnerov, ktorých kontakty je možné prevziať zo záručného listu. Sú Vám k dispozícii pre akékoľvek servisné požiadavky ako opravy, objednávanie náhradných a opotrebovávaných dielov alebo nákup spotrebných materiálov.

Je potrebné dbať na to, že v prípade tohto výrobku podliehajú nasledujúce diely bežnému pracovnému alebo prirodzenému opotrebeniu, resp. sú nasledujúce diely považované za spotrebný materiál.

Katégoria	Príklad
Diely podliehajúce opotrebeniu*	Uhlíkové kefkы
Spotrebný materiál / spotrebné diely*	
Chýbajúce diely	

* nie je bezpodmienečne obsiahnuté v objeme dodávky!

V prípade nedostatkov alebo chýb Vás prosíme, aby ste príslušnú chybu nahlásili na adrese www.isc-gmbh.info. Prosím, dbajte na presný popis chyby a odpovedzte pritom v každom prípade na nasledujúce otázky:

- Fungoval prístroj predtým alebo bol od začiatku chybný?
- Všimli ste si niečo pred vyskytnutím poruchy (symptóm pred poruchou)?
- Aké chybné funkcie podľa Vás prístroj vykazuje (hlavný symptóm)?
Popíšte túto chybnú funkciu.

Záručný list

Vážená zákaznička, vážený zákazník,

naše výrobky podliehajú prísnej kontrole kvality. V prípade, že nebude prístroj napriek tomu bezchybne fungovať, je nám to veľmi ľúto a prosíme Vás, aby ste sa obrátili na našu servisnú službu na adrese uvedenej na tomto záručnom liste. Radi Vám budeme k dispozícii taktiež telefonicky na uvedenom servisnom telefónnom čísle. Pre uplatnenie nárokov na záručné plnenie platia nasledujúce podmienky:

1. Tieto záručné podmienky sa týkajú výlučne štandardných spotrebiteľov, t.j. takých osôb, ktoré tento výrobok nechcú používať na účely v rámci svojich remeselníckych činností ani na iné samostatne zárobkové činnosti. Tieto záručné podmienky upravujú dodatočné záručné plnenia, ktoré nižšie uvedený výrobca poskytuje kupujúcim svojich nových prístrojov dodatočne k zákonnej záruke. Vaše zákonné nároky na záruku nie sú touto zárukou dotknuté. Naše záručné plnenie je pre Vás zadarmo.
2. Záručné plnenie sa vzťahuje výlučne len na nedostatky na Vami zakúpenom novom prístroji nižšie uvedeného výrobcu, ktoré sú spôsobené chybami materiálu alebo výrobnými chybami, a podľa nášho uváženia sa obmedzuje na odstránenie týchto nedostatkov na prístroji alebo výmenu prístroja. Prosím, dbajte na to, že naše prístroje neboli svojim určením konštruované na profesionálne, remeselnícke ani odborné použitie. Táto záručná zmluva sa preto neuzatvára, ak sa prístroj počas záručnej doby používal v profesionálnych, remeselníckych alebo priemyselných prevádzkach, alebo ak bol vystavený namáhaniu rovnocennému s takýmto použitím.
3. Z našej záruky sú vylúčené:
 - Škody na prístroji, ktoré boli spôsobené nedodržaním montážneho návodu alebo na základe neodbornej inštalácie, nedodržaním návodu na použitie (ako napr. pripojením na nesprávne sieťové napätie alebo druh prúdu) alebo nedodržaním pokynov pre údržbu a bezpečnostných pokynov alebo vystavením prístroja abnormálnym poveternostným podmienkam alebo nedostatočnou starostlivosťou a údržbou.
 - Škody na prístroji, ktoré boli spôsobené zneužívaním alebo nesprávnym používaním (ako napr. preťaženie prístroja alebo použitie neprípustných pracovných nástrojov alebo príslušenstva), vniknutím cudzích telies do prístroja (ako napr. piesok, kamene alebo prach, prepravné poškodenia), použitím násillia alebo cudzieho pôsobenia (napr. škody spôsobené pádom).
 - Škody na prístroji alebo na častiach prístroja, ktoré zodpovedajú príslušnému pracovnému, bežnému alebo inému prirodzenému opotrebeniu.
4. Doba záruky je 24 mesiacov a začína plynúť od dátumu zakúpenia prístroja. Nároky na záruku sa musia uplatniť pred koncom uplynutia záručnej doby do dvoch týždňov od zistenia nedostatku. Uplatnenie nárokov na záruku po uplynutí záručnej doby je vylúčené. Oprava alebo výmena prístroja nevedie k predĺženiu záručnej doby ani nedochádza na základe tohto plnenia ku vzniku novej záručnej doby pre prístroj ani pre akékoľvek inštalované náhradné diely. To platí taktiež pri použití miestneho servisu.
5. Pre uplatnenie Vášho nároku, prosím nahláste defektný prístroj na adrese: www.isc-gmbh.info. Prosíme, aby ste mali k dispozícii účtenku alebo iné doklady o zakúpení nového prístroja. Prístroje, ktoré budú zaslané bez príslušných dokladov alebo bez typového štítku, budú vylúčené zo záručného plnenia kvôli nedostatočnej možnosti identifikácie. Ak spadá defekt prístroja pod naše záručné plnenie, dostanete obratom naspäť opravený alebo nový prístroj.

Samozrejme Vám radi opravíme nedostatky na prístroji na Vaše náklady, ak tieto nedostatky nespádajú alebo už nespádajú do rozsahu záruky. Prosím, pošlite nám v takom prípade prístroj na našu servisnú adresu.

Ohľadne opotrebovaných, spotrebných a chýbajúcich dielov poukazujeme na obmedzenia tejto záruky podľa servisných informácií uvedených v tomto návode na obsluhu.



Gevaar! - Handleiding lezen om het letselrisico te verminderen



Voorzichtig! Draag een gehoorbeschermer. Lawaai kan aanleiding geven tot gehoorverlies.



Voorzichtig! Draag een stofmasker. Bij het bewerken van hout en andere materialen kan stof ontstaan dat schadelijk is voor de gezondheid. Asbesthoudend materiaal mag niet worden bewerkt!



Voorzichtig! Draag een veiligheidsbril. Vonken die tijdens het werk ontstaan of splinters, spanen en stof die uit het toestel ontsnappen kunnen leiden tot zichtverlies.

Gevaar!

Bij het gebruik van toestellen dienen enkele veiligheidsmaatregelen te worden nageleefd om lichamelijk gevaar en schade te voorkomen. Lees daarom deze handleiding / veiligheidsinstructies zorgvuldig door. Bewaar deze goed zodat u de informatie op elk moment kunt terugvinden. Mocht u dit toestel aan andere personen doorgeven, gelieve dan deze handleiding / veiligheidsinstructies mee te geven. Wij zijn niet aansprakelijk voor ongevallen of schade die te wijten zijn aan niet-naleving van deze handleiding en van de veiligheidsinstructies.

1. Veiligheidsaanwijzingen

De overeenkomstige veiligheidsinstructies vindt u in de bijgaande brochure.

Gevaar!

Lees alle veiligheidsinstructies en aanwijzingen. Nalatigheden bij de inachtneming van de veiligheidsinstructies en aanwijzingen kunnen elektrische schok, brand en/of zware letsels tot gevolg hebben. **Bewaar alle veiligheidsinstructies en aanwijzingen voor de toekomst.**

2. Beschrijving van het gereedschap en leveringsomvang**2.1 Beschrijving van het gereedschap (fig. 1)**

1. Aan/Uit-schakelaar
2. Toerentalregelaar
3. Vastzetknop
4. Roerderhouder
5. Gaffelsleutel
6. Roerder

2.2 Leveringsomvang

Gelieve de volledigheid van het artikel te controleren aan de hand van de beschreven omvang van de levering. Indien er onderdelen ontbreken, gelieve u dan binnen 5 werkdagen na aankoop van het artikel te wenden tot ons servicecenter of tot het verkooppunt waar u het apparaat heeft gekocht, en leg een geldig bewijs van aankoop voor. Gelieve daarvoor de garantietabel in de service-informatie aan het einde van de handleiding in acht te nemen.

- Open de verpakking en neem het toestel voorzichtig uit de verpakking.
- Verwijder het verpakkingsmateriaal alsmede

verpakkings-/transportbeveiligingen (indien aanwezig).

- Controleer of de leveringsomvang compleet is.
- Controleer het toestel en de accessoires op transportschade.
- Bewaar de verpakking indien mogelijk tot het verloop van de garantieperiode.

Gevaar!

Het toestel en het verpakkingsmateriaal zijn geen speelgoed voor kinderen! Kinderen mogen niet met plastic zakken, folies en kleine stukken spelen! Er bestaat inslik- en verstikkingsgevaar!

- Accu verf- en mortelroerder
- Roerder
- Gaffelsleutel 2x
- Originele handleiding
- Veiligheidsinstructies

3. Reglementair gebruik

De machine is bedoeld voor het aanmengen van vloeibaar en poedervormig bouw materiaal, zoals verf, mortel, lijm, pleister en gelijkaardige substanties. Al naargelang de consistentie van het materiaal en de te mengen hoeveelheid moet de passende roerder met de juiste mengwerking worden ingezet.

De machine mag slechts voor werkzaamheden worden gebruikt waarvoor ze bedoeld is. Elk ander verder gaand gebruik is niet reglementair. Voor daaruit voortvloeiende schade of verwondingen van welke aard dan ook is de gebruiker/bediener, niet de fabrikant, aansprakelijk.

Wij wijzen erop dat onze gereedschappen overeenkomstig hun bestemming niet geconstrueerd zijn voor commercieel, ambachtelijk of industrieel gebruik. Wij geven geen garantie indien het gereedschap in ambachtelijke of industriële bedrijven alsmede bij gelijk te stellen activiteiten wordt gebruikt.

4. Technische gegevens

Spanning motor: 18 V DC
 Nullasttoerental: 0-620 min⁻¹
 Roerderhouder: M14
 Max. diameter van de roeremmer: 100 mm
 Gewicht: 1,9 kg

Gevaar!

Geluid en vibratie

De geluids- en vibratiewaarden werden bepaald volgens EN 62841.

Geluidsdrumniveau L_{pA} 72 dB (A)
 Onzekerheid K_{pA} 3 dB
 Geluidsvermogen L_{WA} 83 dB (A)
 Onzekerheid K_{WA} 3 dB

Draag een gehoorbeschermer.

Lawaai kan aanleiding geven tot gehoorverlies.

Totale vibratiewaarden (vectorsom van drie richtingen) bepaald volgens EN 62841.

Trillingsemisiewaarde $a_h = 5,54 \text{ m/s}^2$
 Onzekerheid $K = 1,5 \text{ m/s}^2$

De opgegeven totale trillingsemisiewaarden en de vermelde geluidsemisiewaarden zijn gemeenten volgens een genormaliseerde testprocedure en kunnen worden gebruikt om elektrische gereedschappen onderling te vergelijken.

De opgegeven totale trillingsemisiewaarden en de vermelde geluidsemisiewaarden kunnen ook worden gebruikt voor een voorlopige inschatting van de belasting.

Waarschuwing:

De trillings- en geluidsemisies kunnen tijdens de inzet van het elektrisch gereedschap afwijken van de vermelde waarden, afhankelijk van de manier waarop het wordt gebruikt, en met name van wat voor soort werkstuk wordt bewerkt.

Beperk de geluidsontwikkeling en vibratie tot een minimum!

- Gebruik enkel intacte toestellen.
- Onderhoud en reinig het toestel regelmatig.
- Pas uw manier van werken aan het toestel aan.
- Overbelast het toestel niet.
- Laat het toestel indien nodig nazien.

- Schakel het toestel uit als het niet wordt gebruikt.
- Draag handschoenen.

Voorzichtig!

Restrisico's

Er blijven altijd restrisico's over ook al wordt dit elektrisch gereedschap naar behoren bediend. Volgende gevaren kunnen zich voordoen in verband met de bouwwijze en uitvoering van dit elektrisch gereedschap:

1. Longletsels indien geen gepaste stofmasker wordt gedragen.
2. Gehoorschade indien geen gepaste gehoorbeschermer wordt gedragen.
3. Schade aan de gezondheid die voortvloeit uit hand-arm-trillingen indien het toestel lang zonder onderbreking wordt gebruikt of niet naar behoren wordt gehanteerd en onderhouden.

5. Vóór inbedrijfstelling

5.1 Laden van de LI-accupack (afb. 2-3)

1. Accupack (a) uit de handgreep trekken, terwijl u de grendelknop (b) naar beneden drukt.
2. Vergelijk of de netspanning vermeld op het typeplaatje overeenstemt met de beschikbare netspanning. Steek de netstekker van de lader (c) in het stopcontact. De groene LED begint te knipperen.
3. Schuif de accu op de lader.

Onder punt 10 (indicatie lader) vindt u een tabel met de betekenissen van de LED-indicatie aan de lader.

Mocht het laden van de accupack niet mogelijk zijn, controleer dan:

- of aan het stopcontact de netspanning aanwezig is.
- of een foutloos contact aan de laadcontacten van de lader voorhanden is.

Indien het laden van de accupack nog altijd niet mogelijk is, dan verzoeken wij u

- de lader
 - en de accupack
- op te sturen aan onze klantendienst.

5.2 Accu-capaciteitsindicatie (afb. 2, pos. e)

Druk op de schakelaar voor accu-capaciteitsindicatie (d). De accu-capaciteitsindicatie (e) signaleert de laadtoestand van de accu aan de hand van 3 LEDs.

Alle 3 LEDs branden:

De accu is vol geladen.

2 of 1 LED(s) branden:

De accu beschikt over voldoende restlading.

1 LED knippert:

De accu is leeg, laad de accu op.

Alle LEDs knipperen:

De accu werd diep ontladen en is defect. Een defecte accu mag niet meer gebruikt en geladen worden!

5.3 Montage roerder (afb. 4-5)

Roerderdeel (6a) vastschroeven aan roerderdeel (6b). Vervolgens schroeft u de roerder (6) in de houder (4). Gebruik daarvoor twee gaffelsleutels. Met één gaffelsleutel (5a) de houder (4) vasthouden en met de tweede gaffelsleutel (5b) de roerder (6) vastdraaien. Om de roerder te verwijderen gaat u in omgekeerde volgorde te werk.

6. Bediening

6.1 Aan/Uit-schakelaar (afb. 6, pos. 1)

Inschakelen:

Vastzetknop (3) en Aan/Uit-schakelaar (1) indrukken.

Uitschakelen:

Vastzetknop (3) en Aan/Uit-schakelaar (1) loslaten.

6.2 Toerentalregelaar (afb. 7, pos. 2).

Door draaien van de toerentalregelaar (2) kunt u het toerental vooraf kiezen. U heeft de keuze uit 6 toerentalniveaus.

Plus-richting: hoger toerental
Min-richting: lager toerental

7. Reiniging, onderhoud en bestellen van wisselstukken

Gevaar!

Trek vóór alle reinigingswerkzaamheden de accu eruit.

7.1 Reiniging

- Hou de veiligheidsinrichtingen, de ventilatiespleten en het motorhuis zo veel mogelijk vrij van stof en vuil. Wrijf het toestel met een schone doek af of blaas het met perslucht bij lage druk schoon.
- Het is aan te bevelen het toestel direct na elk gebruik te reinigen.
- Reinig het toestel regelmatig met een vochtige doek en wat zachte zeep. Gebruik geen reinigings- of oplosmiddelen; die zouden de kunststofcomponenten van het toestel kunnen aantasten. Let er goed op dat geen water in het toestel terechtkomt. Door binnendringen van water in een elektrische apparatuur verhoogt het risico van een elektrische schok.

7.2 Koolborstels

Bij bovenmatige vonkvorming laat u de koolborstels door een bekwame elektricien nazien.

Gevaar! De koolborstels mogen enkel door een bekwame elektricien worden vervangen.

7.3 Onderhoud

In het toestel zijn er geen andere te onderhouden onderdelen.

7.4 Bestelling van onderdelen en toebehoren:

Gelieve bij de bestelling van onderdelen de volgende gegevens te vermelden:

- Type van het apparaat
- Artikelnummer van het apparaat
- Ident.-nummer van het apparaat
- Onderdeelnummer van het benodigde onderdeel

Actuele prijzen en info vindt u terug onder www.isc-gmbh.info



Tip! Voor een goed werkresultaat bevelen wij hoogwaardig toebehoren van **kwb aan! www.kwb.eu welcome@kwb.eu**

8. Verwijdering en recyclage

Het toestel bevindt zich in een verpakking om transportschade te voorkomen. Deze verpakking is een grondstof en bijgevolg herbruikbaar of kan naar de grondstofkringloop worden teruggevoerd. Het toestel en zijn accessoires bestaan uit diverse materialen, zoals b.v. metaal en kunststof. Defecte toestellen horen niet thuis in het huisvuil. Om zich van het toestel naar behoren te ontdoen dient het naar een geschikte verzamelplaats te worden gebracht. Als u geen verzamelplaats kent gelieve u dan bij de gemeente te informeren.

9. Opbergen

Bewaar het toestel en de accessoires op een donkere, droge en vorstvrije plaats die voor kinderen ontoegankelijk is. De optimale opbergtemperatuur ligt tussen 5° C en 30° C. Bewaar het elektrische gereedschap in de originele verpakking.

10. Indicatie lader

Indicatiestatus		Betekenis en maatregel
Rode LED	Groene LED	
Uit	Knippert	Operationaliteit De lader is aangesloten aan het net en operationeel; de accu zit niet in de lader.
Aan	Uit	Laden De lader laadt de accu in de snelle laadmodus. De laadduur vindt u direct aan de lader. Aanwijzing! Al naargelang de acculading kan de laadduur iets afwijken van de vermelde tijden.
Uit	Aan	De accu is opgeladen en operationeel. Daarna wordt tot aan de volledige lading omgeschakeld op een bufferlading. Laat de accu hiervoor ongeveer 15 min. langer in de lader zitten. Maatregel: Neem de accu uit de lader. Isoleer de lader van het net.
Knippert	Uit	Aanpassingslading De lader bevindt zich in de modus behoedzame lading. Hierbij wordt de accu om veiligheidsredenen langzamer geladen, hetgeen meer tijd vergt. Dit kan de volgende oorzaken hebben: - De accu werd zeer lange tijd niet meer geladen. - De accutemperatuur ligt niet in het ideale bereik. Maatregel: Wacht tot het laadproces is afgesloten, de accu kan niettemin verder worden geladen.
Knippert	Knippert	Fout Laadproces is niet meer mogelijk. De accu is defect. Maatregel: Een defecte accu mag niet meer worden opgeladen. Neem de accu uit de lader.
Aan	Aan	Temperatuurstoring De accu is te warm (bijv. direct instralend zonlicht) of te koud (onder 0 °C). Maatregel: Neem de accu de lader uit en bewaar hem 1 dag bij kamertemperatuur (ca. 20 °C).



Enkel voor EU-landen

Elektrisch gereedschap hoort niet bij het huisvuil thuis!

Volgens de Europese richtlijn 2012/19/EG op afgedankte elektrische en elektronische toestellen en omzetting in nationaal recht dienen afgedankte elektrische gereedschappen afzonderlijk te worden verzameld en milieuvriendelijk te worden gerecycleerd.

Recyclagealternatief i.p.v. het toestel terug te sturen:

De eigenaar van het elektrische toestel is alternatief verplicht, i.p.v. het toestel terug te sturen, mede te werken bij de behoorlijke recyclage in geval hij zich van het eigendom ontdoet. Het afgedankte toestel kan hiervoor ook bij een verzamelplaats worden afgegeven die voor een verwijdering als bedoeld in de wetgeving in zake recyclage en afvalverwerking zorgt. Hieronder vallen niet bij de afgedankte toestellen gevoegde accessoires en hulpmiddelen zonder elektrische componenten.

Nadruk of andere reproductie van documentatie en geleidepapieren van de producten, geheel of gedeeltelijk, enkel toegestaan mits uitdrukkelijke toestemming van iSC GmbH.

Technische wijzigingen voorbehouden

Service-informatie

Wij werken in alle landen die in het garantiebewijs zijn genoemd, samen met competente servicepartners, wier contactgegevens u kunt afleiden uit het garantiebewijs. Deze staan voor alle diensten zoals reparatie, het verschaffen van wisselstukken of slijtdelen of voor de aankoop van verbruiksmaterialen te uwer beschikking.

U moet er rekening mee houden dat bij dit product de volgende delen onderhevig zijn aan een slijtage door gebruik of een natuurlijke slijtage, resp. dat de volgende delen nodig zijn als verbruiksmaterialen.

Categorie	Voorbeeld
Slijtstukken*	Koolborstels
Verbruiksmateriaal/verbruiksstukken*	
Ontbrekende onderdelen	

* niet verplicht bij de leveringsomvang begrepen!

Bij gebreken of defecten verzoeken wij u om de fout te melden op het internet onder www.isc-gmbh.info. Gelieve te zorgen voor een nauwkeurige beschrijving van de fout en daarbij in elk geval de volgende vragen te beantwoorden:

- Heeft het toestel reeds eenmaal gewerkt of was het vanaf het begin defect?
- Is u iets opgevallen voordat het defect zich voordeed (symptoom vóór het defect)?
- Welke foutieve werkwijze vertoont het toestel volgens u (hoofdsymptoom)?
Beschrijf deze foutieve werkwijze.

Garantiebewijs

Geachte klant,

onze producten worden onderworpen aan een strenge kwaliteitscontrole. Mocht dit apparaat echter ooit niet naar behoren functioneren, spijt dit ons ten zeerste en vragen u zich te wenden tot onze service-dienst onder het adres vermeld op dit garantiebewijs. Wij staan ook graag telefonisch tot uw dienst via het vermelde servicetelefoonnummer. Voor eisen in verband met het recht garantie geldt het volgende:

1. Deze garantievoorwaarden zijn uitsluitend gericht aan de gebruikers, d.w.z. natuurlijke personen die dit product niet in het kader van hun ambachtelijke noch van een andere zelfstandige activiteit willen gebruiken. Deze garantievoorwaarden regelen aanvullende garantieprestaties, die de hieronder genoemde fabrikant kopers van zijn nieuwe apparaten toezegt in aanvulling tot de wettelijke garantie. Uw wettelijke garantieclaims blijven onaangetaast door deze garantie. Onze garantieprestatie is voor u gratis.
2. De garantieprestatie geldt uitsluitend voor gebreken aan een door u aangekocht nieuw apparaat van de hieronder genoemde fabrikant die aantoonbaar berusten op een materiaal- of productiefout, en is naar onze keuze beperkt tot het verhelpen van zulke gebreken aan het apparaat of de vervanging ervan.
Wij wijzen erop dat onze apparaten overeenkomstig hun bestemming niet ontworpen zijn voor commercieel, ambachtelijk of industrieel gebruik. Van een garantiecontract is derhalve geen sprake, als het apparaat binnen de garantieperiode in commerciële, ambachtelijke of industriële bedrijven werd ingezet of aan een daarmee gelijk te stellen belasting werd blootgesteld.
3. Van onze garantie zijn uitgesloten:
 - Schade aan het apparaat als gevolg van niet-inachtneming van de montagehandleiding of op grond van ondeskundige installatie, als gevolg van niet-inachtneming van de gebruiksaanwijzing (zoals bijv. door aansluiting aan een verkeerde netspanning of stroomsoort) of niet-inachtneming van de onderhouds- en veiligheidsvoorschriften, door blootstelling van het apparaat aan abnormale omgevingsvoorwaarden of door nalatig onderhoud en verzorging.
 - Schade aan het apparaat als gevolg van misbruik of ondeskundige toepassingen (zoals bijv. overbelasting van het apparaat of de inzet van niet toegelaten gereedschappen of toebehoren), binnendringen van vreemde voorwerpen in het apparaat (zoals bijv. zand, stenen of stof, transportschade), gebruik van geweld of als gevolg van externe invloeden (zoals bijv. schade door vallen).
 - Schade aan het apparaat of aan delen van het apparaat die valt te herleiden tot slijtage als gevolg van gebruik, en als gevolg van normale of andere natuurlijke slijtage.
4. De garantieperiode bedraagt 24 maanden en gaat in op de datum van aankoop van het apparaat. Garantieclaims dienen voor het verloop van de garantieperiode binnen de twee weken na het vaststellen van het defect geldend te worden gemaakt. Het indienen van garantieclaims na verloop van de garantieperiode is uitgesloten. De herstelling of vervanging van het apparaat leidt niet tot een verlenging van de garantieperiode noch wordt door deze prestatie een nieuwe garantieperiode voor het apparaat of voor eventueel ingebouwde wisselstukken op gang gebracht. Dit geldt ook bij het ter plaatse uitvoeren van een serviceactiviteit.
5. Gelieve om een garantieclaim in te dienen het defecte apparaat aan te melden onder: www.isc-gmbh.info. Houd het aankoopbewijs of een ander bewijs van uw aankoop van het nieuwe apparaat bij de hand. Apparaten die zonder bijhorende bewijzen of zonder typeplaatje worden teruggestuurd, worden op grond van de ontbrekende mogelijkheid om het apparaat toe te kennen uitgesloten van de garantieprestatie. Valt het defect van het apparaat binnen onze garantieprestatie, dan bezorgen wij u per omgaande een gerepareerd of nieuw apparaat terug.

Uiteraard staan wij ook tot u dienst om, mits betaling van de kosten, defecten van het apparaat te verhelpen die buiten de garantiemvang vallen. Te dien einde stuurt u het apparaat aan ons serviceadres op.

Voor slijtstukken, verbruiksmateriaal en ontbrekende onderdelen wordt verwezen naar de beperkingen van deze garantie conform de service-informatie van deze handleiding.



Peligro! - Leer el manual de instrucciones para reducir cualquier riesgo de sufrir daños



Cuidado! Usar protección para los oídos. La exposición al ruido puede ser perjudicial para el oído.



Cuidado! Es preciso ponerse una mascarilla de protección. Puede generarse polvo dañino para la salud cuando se realicen trabajos en madera o en otros materiales. ¡Está prohibido trabajar con material que contenga asbesto!



Cuidado! Llevar gafas de protección. Durante el trabajo, la expulsión de chispas, astillas, virutas y polvo por el aparato pueden provocar pérdida de vista.

Peligro!

Al usar aparatos es preciso tener en cuenta una serie de medidas de seguridad para evitar lesiones o daños. Por este motivo, es preciso leer atentamente este manual de instrucciones/advertencias de seguridad. Guardar esta información cuidadosamente para poder consultarla en cualquier momento. En caso de entregar el aparato a terceras personas, será preciso entregarles, asimismo, el manual de instrucciones/advertencias de seguridad. No nos hacemos responsables de accidentes o daños provocados por no tener en cuenta este manual y las instrucciones de seguridad.

1. Instrucciones de seguridad

Encontrará las instrucciones de seguridad correspondientes en el prospecto adjunto.

Peligro!

Lea todas las instrucciones de seguridad e indicaciones. El incumplimiento de dichas instrucciones e indicaciones puede provocar descargas, incendios y/o daños graves. **Guarde todas las instrucciones de seguridad e indicaciones para posibles consultas posteriores.**

2. Descripción del aparato y volumen de entrega**2.1 Descripción del aparato (fig. 1)**

1. Interruptor ON/OFF
2. Regulador de velocidad
3. Botón de fijación
4. Alojamiento de la mezcladora
5. Llave fija
6. Mezcladora

2.2 Volumen de entrega

Sirviéndose de la descripción del volumen de entrega, comprobar que el artículo esté completo. Si faltase alguna pieza, dirigirse a nuestro Service Center o a la tienda especializada más cercana en un plazo máximo de 5 días laborales tras la compra del artículo presentando un recibo de compra válido. A este respecto, observar la tabla de garantía de las condiciones de garantía que se encuentran al final del manual.

- Abrir el embalaje y extraer cuidadosamente el aparato.
- Retirar el material de embalaje, así como los dispositivos de seguridad del embalaje y para

el transporte (si existen).

- Comprobar que el volumen de entrega esté completo.
- Comprobar que el aparato y los accesorios no presenten daños ocasionados durante el transporte.
- Si es posible, almacenar el embalaje hasta que transcurra el periodo de garantía.

Peligro!

¡El aparato y el material de embalaje no son un juguete! ¡No permitir que los niños jueguen con bolsas de plástico, láminas y piezas pequeñas! ¡Riesgo de ingestión y asfixia!

- Mezcladora de pintura y mortero inalámbrica
- Mezcladora
- Llave fija, 2 uds.
- Manual de instrucciones original
- Instrucciones de seguridad

3. Uso adecuado

La máquina ha sido diseñada para mezclar materiales de construcción líquidos y en polvo, tales como pinturas, morteros, adhesivos, revoques y sustancias similares. En función del volumen y de la consistencia del material, se ha de aplicar el agitador adecuado con la correspondiente capacidad de mezcla.

Utilizar la máquina sólo en los casos que se indican explícitamente como de uso adecuado. Cualquier otro uso no será adecuado. En caso de uso inadecuado, el fabricante no se hace responsable de daños o lesiones de cualquier tipo; el responsable es el usuario u operario de la máquina.

Tener en consideración que nuestro aparato no está indicado para un uso comercial, industrial o en taller. No asumiremos ningún tipo de garantía cuando se utilice el aparato en zonas industriales, comerciales o talleres, así como actividades similares.

4. Características técnicas

Alimentación de tensión motor: 18 V CC
 Velocidad de marcha en vacío: 0-620 r.p.m.
 Alojamiento de la mezcladora: M14
 Diámetro máx. varilla mezcladora: 100 mm
 Peso: 1,9 kg

Peligro!

Ruido y vibración

Los valores con respecto al ruido y la vibración se determinaron conforme a la norma EN 60745.

Nivel de presión acústica L_{pA} 72 dB(A)
 Imprecisión K_{pA} 3 dB
 Nivel de potencia acústica L_{WA} 83 dB(A)
 Imprecisión K_{WA} 3 dB

Usar protección para los oídos.

La exposición al ruido puede ser perjudicial para el oído.

Los valores totales de vibración (suma de vectores en las tres direcciones) se determinaron conforme a la norma EN 62841.

Valor de emisión de vibraciones $a_h = 5,54 \text{ m/s}^2$
 Imprecisión $K = 1,5 \text{ m/s}^2$

Los valores totales de vibración indicados y el nivel de emisión de ruidos indicado se han calculado conforme a un método de ensayo normalizado y se pueden utilizar para comparar una herramienta eléctrica con otra.

Dichos valores se pueden utilizar también para valorar provisionalmente la carga.

Aviso:

Las emisiones de vibraciones y ruidos pueden diferir de los valores indicados durante el uso real de la herramienta eléctrica en función del modo en el que se utiliza la misma, especialmente del tipo de pieza que se mecaniza.

¡Reducir la emisión de ruido y las vibraciones al mínimo!

- Emplear sólo aparatos en perfecto estado.
- Realizar el mantenimiento del aparato y limpiarlo con regularidad.
- Adaptar el modo de trabajo al aparato.
- No sobrecargar el aparato.
- En caso necesario dejar que se compruebe

el aparato.

- Apagar el aparato cuando no se esté utilizando.
- Llevar guantes.

Cuidado!

Riesgos residuales

Incluso si esta herramienta se utiliza adecuadamente, siempre existen riesgos residuales. En función de la estructura y del diseño de esta herramienta eléctrica pueden producirse los siguientes riesgos:

1. Lesiones pulmonares en caso de que no se utilice una mascarilla de protección antipolvo.
2. Lesiones auditivas en caso de que no se utilice una protección para los oídos adecuada.
3. Daños a la salud derivados de las vibraciones de las manos y los brazos si el aparato se utiliza durante un largo periodo tiempo, no se sujeta del modo correcto o si no se realiza un mantenimiento adecuado.

5. Antes de la puesta en marcha

5.1 Cómo cargar la batería LI (fig. 2-3)

1. Sacar la batería (a) de la empuñadura presionando hacia abajo el dispositivo de retención (b).
2. Comprobar que la tensión de red coincida con la especificada en la placa de identificación del aparato. Conectar el enchufe del cargador (c) a la toma de corriente. El LED verde empieza a parpadear.
3. Colocar la batería en el cargador.

El apartado 10 (indicación cargador) incluye una tabla con los significados de las indicaciones LED del cargador.

En caso de que no sea posible cargar la batería, comprobar que

- exista tensión de red en la toma de corriente.
- exista buen contacto entre los contactos de carga del cargador.

En caso de que todavía no fuera posible cargar la batería, rogamos enviar

- el cargador
- y la batería

a nuestro servicio de asistencia técnica.

5.2 Indicador de capacidad de batería (fig. 2/ pos. e)

Pulsar el interruptor para acceder al indicador de capacidad de la batería (d). El indicador de capacidad de batería (e) muestra a través de 3 LED el estado de carga de la batería.

Si los 3 LED están iluminados:

La batería está completamente cargada.

Si están iluminados 1 o 2 LED:

La batería dispone de suficiente carga residual.

Si 1 LED parpadea:

La batería está vacía, es preciso cargarla.

Si todos los LED parpadean:

La batería está totalmente descargada y defectuosa. Está prohibido emplear y cargar una batería defectuosa.

5.3 Montaje mezcladora (fig. 4-5):

Juntar ambas partes de la mezcladora (6a y 6b) atornillándolas bien. A continuación, atornillar la mezcladora (6) en el alojamiento (4). Utilizar para ello dos llaves fijas. Con una llave fija (5a) sujetar el alojamiento de la mezcladora (4) y con la segunda llave fija (5b) apretar la mezcladora (6). Para desmontar la mezcladora, realice las mismas operaciones en orden inverso.

6. Manejo

6.1 Interruptor ON/OFF (fig. 6/pos. 1)

Encender:

Pulsar el botón de enclavamiento (3) y el interruptor ON/OFF (1).

Apagar:

Soltar el botón de enclavamiento (3) y el interruptor ON/OFF (1).

6.2 Regulador de velocidad (fig. 7/pos. 2)

La velocidad se selecciona girando el regulador de velocidad (2). Se puede elegir entre 6 velocidades.

Sentido MÁS: mayor velocidad
Sentido MENOS: menor velocidad

7. Mantenimiento, limpieza y pedido de piezas de repuesto

Peligro!

Quitar la batería antes de realizar cualquier trabajo de limpieza.

7.1 Limpieza

- Reducir al máximo posible la suciedad y el polvo en los dispositivos de seguridad, las rendijas de ventilación y la carcasa del motor. Frotar el aparato con un paño limpio o soplarlo con aire comprimido manteniendo la presión baja.
- Se recomienda limpiar el aparato tras cada uso.
- Limpiar el aparato con regularidad con un paño húmedo y un poco de jabón blando. No utilizar productos de limpieza o disolventes ya que se podrían deteriorar las piezas de plástico del aparato. Es preciso tener en cuenta que no entre agua en el interior del aparato. Si entra agua en el aparato eléctrico existirá mayor riesgo de una descarga eléctrica.

7.2 Escobillas de carbón

En caso de formación excesiva de chispas, ponerse en contacto con un electricista especializado para que compruebe las escobillas de carbón.

Peligro! Las escobillas de carbón sólo deben ser cambiadas por un electricista.

7.3 Mantenimiento

No hay que realizar el mantenimiento a más piezas en el interior del aparato.

7.4 Pedido de piezas de repuesto y accesorios:

A la hora de pasar pedido de piezas de repuesto, es preciso indicar los siguientes datos:

- Tipo de aparato
- Número de artículo del aparato
- Número de identificación del aparato
- Número de la pieza de repuesto requerida

Los precios y la información actual se hallan en www.isc-gmbh.info



¡Consejo! ¡Para obtener un buen resultado recomendamos accesorios de alta calidad de **kwb**! www.kwb.eu
welcome@kwb.eu

8. Eliminación y reciclaje

El aparato está protegido por un embalaje para evitar daños producidos por el transporte. Este embalaje es materia prima y, por eso, se puede volver a utilizar o llevar a un punto de reciclaje. El aparato y sus accesorios están compuestos de diversos materiales, como, p. ej., metal y plástico. Los aparatos defectuosos no deben tirarse a la basura doméstica. Para su eliminación adecuada, el aparato debe entregarse a una entidad recolectora prevista para ello. En caso de no conocer ninguna, será preciso informarse en el organismo responsable del municipio.

9. Almacenamiento

Guardar el aparato y sus accesorios en un lugar oscuro, seco, protegido de las heladas e inaccesible para los niños. La temperatura de almacenamiento óptima se encuentra entre los 5 y 30 °C. Guardar la herramienta eléctrica en su embalaje original.

10. Indicación cargador

Estado de indicación		Significado y medida
LED rojo	LED verde	
Apagado	Parpadea	Listo para funcionamiento El cargador está conectado a la red y listo para el funcionamiento, la batería no está en el cargador
Encendido	Apagado	Carga El cargador carga la batería en modo rápido. Consultar el tiempo de carga necesario en el cargador. ¡Advertencia! En función de lo cargada que esté la batería, los tiempos de carga reales pueden diferir de los indicados.
Apagado	Encendido	La batería está cargada y está lista para utilizar. Después se cambia a carga lenta hasta que la batería esté completamente cargada. Para ello, dejar la batería en el cargador unos 15 minutos más. Medida: Sacar la batería del cargador. Desconectar el cargador de la red.
Parpadea	Apagado	Carga adaptada El cargador se encuentra en el modo de carga lenta. Por motivos de seguridad, en este modo la batería se carga con mayor lentitud y tarda más tiempo. Esto puede deberse a las siguientes causas: - Hace mucho tiempo que no se ha cargado la batería. - La temperatura de la batería no se encuentra dentro del rango óptimo. Medida: Esperar hasta que el proceso de carga haya finalizado, la batería puede seguir cargándose.
Parpadea	Parpadea	Fallo El proceso de carga ya no es posible. La batería está defectuosa. Medida: Está prohibido cargar una batería defectuosa. Sacar la batería del cargador.
Encendido	Encendido	Avería por temperatura La batería está demasiado caliente (p. ej. por radiación solar directa) o demasiado fría (por debajo de 0° C) Medida: Sacar la batería y guardarla durante 1 día a temperatura ambiente (aprox. 20° C).



Sólo para países miembros de la UE

No tirar herramientas eléctricas en la basura casera.

Según la directiva europea 2012/19/CE sobre aparatos usados electrónicos y eléctricos y su aplicación en el derecho nacional, dichos aparatos deberán recogerse por separado y eliminarse de modo ecológico para facilitar su posterior reciclaje.

Alternativa de reciclaje en caso de devolución:

El propietario del aparato eléctrico, en caso de no optar por su devolución, está obligado a reciclar adecuadamente dicho aparato eléctrico. Para ello, también se puede entregar el aparato usado a un centro de reciclaje que trate la eliminación de residuos respetando la legislación nacional sobre residuos y su reciclaje. Esto no afecta a los medios auxiliares ni a los accesorios sin componentes eléctricos que acompañan a los aparatos usados.

Sólo está permitido copiar la documentación y documentos anexos del producto, o extractos de los mismos, con autorización expresa de iSC GmbH.

Nos reservamos el derecho a realizar modificaciones técnicas

Información de servicio

En todos los países mencionados en el certificado de garantía disponemos de distribuidores competentes cuyos datos de contacto podrán consultar en dicho certificado. Dichos distribuidores están a su disposición para cualquier asunto relacionado con el servicio como reparación, suministro de piezas de repuesto y desgaste, o con respecto a los materiales de consumo.

Es preciso tener en cuenta, que las siguientes piezas de este producto se someten a desgaste natural o provocado por el uso o que se necesitan las siguientes piezas como materiales de consumo.

Categoría	Ejemplo
Piezas de desgaste*	Escobillas de carbón
Material de consumo/Piezas de consumo*	
Falta de piezas	

*¡no tiene por qué estar incluido en el volumen de entrega!

En caso de deficiencia o fallo, rogamos que lo registre en la página web www.isc-gmbh.info. Describa exactamente el fallo y responda siempre a las siguientes preguntas:

- ¿Ha funcionado el aparato en algún momento o estaba defectuoso desde el principio?
- ¿Le ha llamado algo la atención antes de surgir el fallo (indicio antes del fallo)?
- ¿Qué fallo de funcionamiento le parece que presenta el aparato (indicio principal)?
Describe ese fallo en el funcionamiento.

Certificado de garantía

Estimado cliente:

Nuestros productos están sometidos a un estricto control de calidad. No obstante, lamentaríamos que este aparato dejara de funcionar correctamente, en tal caso, le rogamos que se dirija a nuestro servicio de atención al cliente en la dirección indicada en la parte inferior de la presente tarjeta de garantía. Con mucho gusto le atenderemos también telefónicamente en el número de servicio indicado a continuación. Para hacer válido el derecho de garantía, proceda de la siguiente forma:

1. Estas condiciones de garantía van dirigidas exclusivamente a los consumidores, es decir, personas naturales que no desean emplear este producto en el marco de su actividad comercial ni autónoma. Estas condiciones de garantía regulan prestaciones adicionales de garantía que el fabricante abajo mencionado se compromete a otorgar, de manera adicional a la garantía legal, a los compradores de sus nuevos aparatos. Las prestaciones de garantía que le corresponden conforme a ley no se ven afectadas por la presente. Nuestra prestación de garantía es gratuita para usted.
2. La garantía se extiende exclusivamente a defectos en un aparato nuevo adquirido por usted del fabricante abajo mencionado, ocasionados por fallos de material o de producción, y está limitada, según nuestra elección, a la reparación de los defectos o al cambio del aparato.
Es preciso tener en consideración que nuestro aparato no está indicado para un uso comercial, industrial o en taller. Por lo tanto, no procederá un contrato de garantía cuando se utilice el aparato dentro del periodo de garantía en zonas industriales, comerciales o talleres, así como actividades similares.
3. Nuestra garantía no cubre:
 - Daños en el aparato ocasionados por la no observancia de las instrucciones de montaje o por una instalación no profesional, no observancia de las instrucciones de uso (como, p. ej., conexión a una tensión de red o corriente no indicada) o la no observancia de las disposiciones de mantenimiento y seguridad o por la exposición del aparato a condiciones anormales del entorno o por la falta de cuidado o mantenimiento.
 - Daños en el aparato ocasionados por aplicaciones impropias o indebidas (como, p. ej., sobrecarga del aparato o uso de herramientas o accesorios no homologados), introducción de cuerpos extraños en el aparato (como, p. ej., arena, piedras o polvo, daños producidos por el transporte), uso violento o influencias externa (como, p. ej., daños por caídas).
 - Daños en el aparato o en piezas del aparato provocados por el desgaste natural, habitual o producido por el uso.
4. El periodo de garantía es de 24 meses y comienza en la fecha de la compra del aparato. El derecho de garantía debe hacerse válido, antes de finalizado el plazo de garantía, dentro de un periodo de dos semanas una vez detectado el defecto. El derecho de garantía vence una vez transcurrido el plazo de garantía. La reparación o cambio del aparato no conllevará ni una prolongación del plazo de garantía ni un nuevo plazo de garantía ni para el aparato ni para las piezas de repuesto montadas. Esto también se aplica en el caso de un servicio in situ.
5. Para hacer efectivo su derecho a garantía, registre su aparato defectuoso en: www.isc-gmbh.info. Tenga a mano el recibo de compra o cualquier otro comprobante que acredite la compra del aparato nuevo. La garantía no cubre aquellos aparatos que se envíen sin el comprobante pertinente o sin la placa de identificación puesto que resulta difícil clasificarlos del modo correspondiente. Si nuestra prestación de garantía incluye el defecto aparecido en el aparato, recibirá de inmediato un aparato reparado o nuevo de vuelta.

Naturalmente, también solucionaremos los defectos del aparato que no se encuentren comprendidos o ya no se encuentren comprendidos en la garantía, en este caso contra reembolso de los costes. Para ello, envíe el aparato a nuestra dirección de servicio técnico.

Para piezas de desgaste, de repuesto y falta de piezas nos remitimos a las limitaciones de esta garantía conforme a la información de servicio de este manual de instrucciones.



Vaara! - Tapaturmavaaran vähentämiseksi lue käyttöohje



Huomio! Käytä kuulosuojuksia. Melu saattaa aiheuttaa kuulon menetyksen.



Huomio! Käytä pölynsuojanaamaria. Puuta tai muita materiaaleja työstettäessä saattaa syntyä terveydelle haitallista pölyä. Asbestipitoista materiaalia ei saa työstää!



Huomio! Käytä suojalaseja. Työn aikana syntyvät kipinät tai laitteesta sinkoilevat sirut, lastut ja pölyt saattavat aiheuttaa näkökyvyn menetyksen.

Vaara!

Laitteita käytettäessä tulee noudattaa tiettyjä turvallisuusvaroitoksia tapaturmien ja vaurioiden välttämiseksi. Lue sen vuoksi tämä käyttöohje / nämä turvallisuusmääräykset huolellisesti läpi. Säilytä ne hyvin, jotta niissä olevat tiedot ovat myöhemminkin milloin vain käytettävissäsi. Jos luovutat laitteen muille henkilöille, ole hyvä ja anna heille myös tämä käyttöohje / nämä turvallisuusmääräykset laitteen mukana. Emme ota mitään vastuuta tapaturmista tai vaurioista, jotka ovat aiheutuneet tämän käyttöohjeen tai turvallisuusohjeiden noudattamisen laiminlyönnistä.

1. Turvallisuusmääräykset

Laitetta koskevat turvallisuusmääräykset löydät oheistetusta vihkosesta.

Vaara!**Lue kaikki turvallisuusmääräykset ja ohjeet.**

Jos turvallisuusmääräyksiä tai muita ohjeita ei noudateta, saattaa tästä aiheutua sähköiskuja, tulipaloja ja/tai vaikeita vammoja. **Säilytä kaikki turvallisuusmääräykset ja ohjeet myöhempiä tarvetta varten.**

2. Laitteen kuvaus ja toimituksen sisältö**2.1 Laitteen kuvaus (kuva 1)**

1. Päälle-/pois-katkaisin
2. Kierrosluvun säädin
3. Lukitusnappi
4. Sekoitinistukka
5. Kiintoavain
6. Sekoitin

2.2 Toimituksen sisältö

Tarkasta tässä kuvatun toimitusselostuksen avulla, että tuote on täysimääräinen. Jos osia puuttuu, ota viimeistään 5. arkipäivänä oston jälkeen yhteyttä asiakaspalveluumme tai siihen myyntipisteeseen, josta olet ostanut laitteen, ja esitä vastaava ostotosite. Huomioi tässä myös tämän ohjekirjan lopussa olevat asiakaspalveluohjeet ja takuusuoritustaulukko.

- Avaa pakkaus ja ota laite varovasti pakkauksesta.
- Poista pakkausmateriaalit sekä pakkaus- ja kuljetusvarmistukset (mikäli käytetty).
- Tarkasta, onko toimitus täysilukuinen.
- Tarksta, onko laitteessa ja varusteissa kulje-

tusvaurioita.

- Säilytä pakkaus, mikäli mahdollista, takuua-jan loppuun saakka.

Vaara!

Laite ja pakkausmateriaalit eivät ole lasten leikkikaluja! Lapset eivät saa leikkiä muovipusseilla, kelmuilla tai pienillä osilla! Niistä uhkaa nielaisu- ja tukehtumisvaara!

- Akkukäyttöinen maali- ja laastisekoitin
- Sekoitin
- Kiintoavain 2 kpl
- Alkuperäiskäyttöohje
- Turvallisuusmääräykset

3. Määräysten mukainen käyttö

Kone on tarkoitettu nestemäisten ja jauhemaisen rakennusaineiden kuten maalien, laastin, liimojen, rappausten ja senkaltaisten aineiden sekoittamiseen. Materiaalin koostumuksen ja sekoitusmäärän mukaisesti on valittava sopivan sekoitustehon omaava sekoitinosa.

Konetta saa käyttää ainoastaan sille määritettyyn tarkoitukseen. Kaikkinainen tämän ylittävä käyttö ei ole määräysten mukaista. Kaikista tästä aiheutuvista vahingoista tai loukkaantumista on vastuussa laitteen omistaja/käyttäjä eikä suinkaan sen valmistaja.

Ole hyvä ja ota huomioon, että laitteitamme ei ole suunniteltu ja valmistettu käytettäväksi pienteollisuus- tai teollisuustarkoituksiin. Emme siksi ota mitään vastuuta vaurioista, jos laitetta käytetään pienteollisuus-, käsityöläis- tai teollisuustyöpaikoilla tai näihin verrattavissa olevissa toimitissa.

4. Tekniset tiedot

Moottorin jännitteensyöttö: 18 V tasavirta
 Joutokäyntikiertoluku: 0 -620 min⁻¹
 Sekoitinistukka: M14
 Sekoitinkorin suurin läpimitta: 100 mm
 Paino: 1,9 kg

Vaara!**Melu ja värinä**

Melu- ja värinäarvot on mitattu standardin EN 62841 mukaisesti.

Äänen painetaso L_{pA}	72 dB(A)
Mittausvirhe K_{pA}	3 dB
Äänen tehotaso L_{WA}	83 dB(A)
Mittausvirhe K_{WA}	3 dB

Käytä kuulosuojuksia.

Melu saattaa aiheuttaa kuulon menetyksen.

Tärinän kokonaisarvot (vektorisumma kolmesta suunnasta) mitattu standardin EN 62841 mukaisesti.

Tärinänpäästöarvo $a_n = 5,54 \text{ m/s}^2$
Epävarmuus $K = 1,5 \text{ m/s}^2$

Annetut tärinän kokonaispäästöarvot ja annetut melunpäästöarvot on mitattu normitetulla koetusmenetelmällä ja niitä voidaan käyttää sähkötyökalun vertaamiseksi toiseen sähkötyökaluun.

Annettuja tärinän päästöarvoja ja annettuja melunpäästöarvoja voidaan käyttää myös rasituksen alustavaan arviointiin.

Varoitus:

Tärinä- ja melupäästöt voivat poiketa annetuista arvoista sähkötyökalua käytettäessä tositilanteissa, riippuen sähkötyökalun käyttötavasta ja erityisesti siitä, minkätyyppistä työstökappaletta käsitellään.

Rajoita melunpäästöt ja tärinä mahdollisimman vähäisiksi!

- Käytä ainoastaan moitteettomia laitteita.
- Huolla ja puhdista laite säännöllisesti.
- Sovi työskentelytapasi laitteen mukaiseksi.
- Älä ylikuormita laitetta.
- Tarkastuta laite aina tarvittaessa.
- Sammuta laite, kun sitä ei käytetä.
- Käytä suojakäsineitä.

Huomio!

Jäämäriskit

Silloinkin, kun käytät tätä sähkötyökalua määräysten mukaisesti, jää jäljelle aina tietty jäämäriski. Tämän sähkötyökalun rakenteesta ja mallista riippuen saattaa esiintyä seuraavia vaaroja:

1. keuhkovaurioita, ellei käytetä sopivaa pölysuojanaamaria.
2. kuulovaurioita, ellei käytetä soveliaita kuulosuojaimia.
3. terveydellisiä haittoja, jotka aiheutuvat käden-käsivarren tärinästä, jos laitetta käytetään

pitemmän aikaa tai sitä ei käsitellä ja huolleta määräysten mukaisesti.

5. Ennen käyttöönottoa

5.1 LI-akkusarjan lataaminen (kuvat 2-3)

1. Vedä akkusarja (a) ulos kahvasta painaen samanaikaisesti lukituspainiketta (b) alas.
2. Tarkasta, että tyyppikilvessä annettu verkkojännite vastaa käytettävissä olevaa verkkojännitettä. Työnnä latauslaitteen (c) verkkopistoke pistorasiaan. Vihreä LED alkaa vilkkua.
3. Työnnä akku latauslaitteeseen.

Kohdasta 10 (latauslaitteen näyttö) löydät taulukon, josta selviävät latauslaitteen valodiodinäytön merkitykset.

Jos akkusarjan lataaminen ei onnistu, ole hyvä ja tarkasta,

- onko pistorasiassa verkkojännitettä.
- ovatko latauskontaktit moitteettomasti yhdessä latauslaitteen kontakteihin.

Jos akkusarjan lataaminen ei vieläkään onnistu, pyydämme lähettämään

- latauslaitteen
- sekä akkusarjan tekniseen asiakaspalveluumme.

5.2 Akun tehonäyttö (kuva 2/kohta e)

Paina akun tehonäytön katkaisinta (d). Akun tehonäyttö (e) ilmoittaa akun lataustilan 3 LED-valodiodin avulla.

Kaikki 3 LED:iä palavat:

Akku on ladattu täyteen.

2 tai 1 LED:(iä) palaa:

Akussa on vielä riittävästi tehoa.

1 LED vilkkuu:

Akku on tyhjä, lataa akku uudelleen.

Kaikki LED:it vilkkuvat:

Akku on tyhjentynyt liiaksi ja vioittunut. Viallista akkua ei saa enää käyttää eikä ladata!

5.3 Sekoittimen asennus (kuvat 4 -5):

Ruuvaa sekoittimen osa (6a) tiukasti kiinni sekoittimen toiseen osaan (6b). Ruuvaa sitten sekoitin (6) kiinni sekoittimen istukkaan (4). Käytä tässä kahta leuka-avainta. Pidä sekoittimen istukkaa (4)

paikallaan yhdellä leuka-avaimella (5a), jotta voit kiritää sekoittimen (6) toisella leuka-avaimella (5b). Kun haluat ottaa sekoittimen pois, menettele päinvastaisella tavalla.

6. Käyttö

6.1 Päälle-/pois-katkaisin (kuva 6/nro 1)

Käynnistys:

Paina lukitusnuppia (3) ja päälle-/pois-katkaisinta (1).

Sammutus:

Päästä lukitusnuppi (3) ja päälle-/pois-katkaisin (1) irti.

6.2 Kierrosluvunsäädin (kuva 7/nro 2)

Kääntämällä kierrosluvun säädintä (2) voit valita kierrosluvun ennakolta. Voit valita 6 eri kiertolukutasosta.

Plus-suunta: korkeampi kierrosluku
Miinus-suunta: alhaisempi kierrosluku

7. Puhdistus, huolto ja varaosatilauks

Vaara!

Ota akku pois ennen kaikkia puhdistustoimia.

7.1 Puhdistus

- Pidä suojalaitteet, ilmaraoj ja moottorin kotelo niin puhtaina pölystä ja liasta kuin suinki mahdollista. Pyyhi laite puhtaalla rievulla tai puhalla se puhtaaksi vähäpaineisella paineilmalla.
- Suosittelemme laitteen puhdistamista heti joka käytön jälkeen.
- Puhdista laite säännöllisin väliajoin käyttäen kosteaa riepua ja vähän saippuaa. Älä käytä sellaisia puhdistusaineita tai liuotteita, jotka saattavat syövyttää laitteen muoviosia. Huolehdi siitä, ettei laitteen sisäpuolelle pääse vettä. Veden tunkeutuminen sähkötyökaluun lisää sähköiskun vaaraa.

7.2 Hiiliharjat

Jos kipinöitä syntyy ylettömästi, anna sähköalan ammattihenkilön tarkastaa hiiliharjojen kunto.

Vaara! Hiiliharjojen vaihdon saa tehdä vain sähköalan ammattihenkilö.

7.3 Huolto

Laitteen sisäpuolella ei ole mitään huoltoa tarvittavia osia.

7.4 Varaosa- ja lisävarustetilauks:

Varaosia tilattaessa tulee antaa seuraavat tiedot:

- laitteen tyyppi
- laitteen tuotenumero
- laitteen tunnusnumero
- tarvittavan varaosan varaosnumero

Aktuellit hinnat ja muita tietoja löydät verkkosivustosta www.isc-gmbh.info



Vinkki: Hyvän työtuloksen saamiseksi suosittelemme **kwb :n korkealaatuisia varusteita! www.kwb.eu welcome@kwb.eu**

8. Käytöstäpoisto ja uusiokäyttö

Laite on pakattu kuljetuspakkaukseen, jotta vältetään kuljetusvauriot. Tämä pakkaus on raaka-ainetta ja sitä voi siksi käyttää uudelleen tai sen voi toimittaa kierrätyksen kautta takaisin raaka-ainekiertoon. Laite ja sen varusteet on valmistettu eri materiaaleista, kuten esim. metallista ja muoveista. Vialliset laitteet eivät kuulu kotitalousjätteisiin. Laite tulee toimittaa asianmukaiseen keräyspisteeseen ammattitaitoista hävittämistä varten. Jos et tiedä, missä on tällainen keräyspiste, tiedustele asiaa kuntasi hallinnosta.

9. Säilytys

Säilytä laite ja sen varusteet valolta, kosteudelta ja pakkaselta suojatussa tilassa poissa lasten ulottuvilta. Paras säilytyslämpötila on 5°C ja 30°C välillä. Säilytä sähkötyökalut alkuperäispakkauksissaan.

10. Latauslaitteen näyttö

Näytön tila		Merkitys ja toimenpiteet
Punainen LED	Vihreä LED	
Pois	Vilkkuu	Käyttövalmiustila Latauslaite on liitetty sähköverkkoon ja valmis käyttöön, latauslaitteessa ei ole akkua
Palaa	Pois	Lataaminen Latauslaite lataa akun pikalatauksella. Vastaavat latausajat löytyvät suoraan latauslaitteesta. Viite! Todelliset latausajat voivat poiketa hieman annetuista latausajoista. Ne ovat riippuvaiset akun jäljelläolevasta lataustehosta.
Pois	Palaa	Akku on ladattu ja valmis käyttöön. Sen jälkeen latauslaite kytkeytyy hellävaraiselle lataukselle, kunnes akku on ladattu aivan täyteen. Jätä tätä varten akku vielä noin 15 minuutin ajaksi latauslaitteeseen. Toimenpide: Ota akku pois latauslaitteesta. Irrota latauslaite sähköverkosta.
Vilkkuu	Pois	Sovitettu lataaminen Latauslaite on siirtynyt hellävaraiseen lataustilaan. Tällöin akkua ladataan turvallisuussyistä hitaammin ja sen lataaminen kestää pitempään. Mahdollisia syitä ovat: -Akkua ei ole ladattu hyvin pitkään aikaan. -Akun lämpötila ei ole ihannealueella. Toimenpide: Odota, kunnes lataaminen on päättynyt, akkua voidaan tästä huolimatta ladata edelleen.
Vilkkuu	Vilkkuu	Häiriö Lataaminen ei ole mahdollista. Akussa on vika. Toimenpide: Viallista akkua ei saa enää ladata. Ota akku pois latauslaitteesta.
Palaa	Palaa	Lämpötilahäiriö Akku on liian kuuma (esim. suorassa auringonpaisteessa) tai liian kylmä (alle 0°C) Toimenpide: Ota akku pois ja säilytä sitä 1 päivän ajan huoneenlämmössä (n. 20°C).



Koskee ainoastaan EU-maita

Älä heitä sähkötyökaluja kotitalousjätteisiin!

Euroopan direktiivin 2012/19/EY loppuunkäytetyistä sähkö- ja elektronisista laitteista ja sen kansalliseksi laiksi muuntamisen mukaan tulee käytetyt sähkötyökalut koota erikseen ja toimittaa ne ympäristöystävälliseen kierrätykseen.

Kierrätysvaihtoehto takaisinlähetykselle:

Sähkölaitteen omistaja on veloitettu laitteen palauttamisen vaihtoehtona vaikuttamaan siihen, että hänen luovuttamansa omaisuus hävitetään asianmukaisesti. Loppuun käytetty laite voidaan tätä varten luovuttaa myös keräyspisteeseen, joka suorittaa sen käytöstäpoiston kansallisten kierrätystalous- ja jätehuoltolakien tarkoittamalla tavalla. Tämä ei koske käytettyihin laitteisiin liitettyjä lisävarusteita ja apuvälineitä, joissa ei ole sähköosia.

Tuotodokumentaation ja tuotteen mukana toimitettujen papereiden osittainenkin kopiointi tai muu monistaminen on sallittu ainoastaan iSC GmbH:n nimenomaisella luvalla.

Oikeus teknisiin muutoksiin pidätetään

Asiakaspalvelutiedot

Meillä on kaikissa takuutodistuksessa mainituissa maissa päteviä asiakaspalvelusta huolehtivia kumppaneita, joiden yhteystiedot löydät takuutodistuksesta. Heidän kauttaan voit saada kaikki asiakaspalvelut, kuten korjaukset, varaosien ja kulumaosien sekä tarvittavien käyttömateriaalien toimitukset.

Huomaa, että seuraaviin tämän tuotteen osiin kohdistuu käytöstä johtuvaa, luonnollista kulumista, ja että seuraavia osia tarvitaan käyttömateriaaleina.

Laji	Esimerkki
Kuluvat osat*	Hiiliharjat
Käyttömateriaali / käyttöosat*	
Puuttuvat osat	

* ei välttämättä kuulu toimitukseen!

Puutteellisuuksien tai vikojen ilmetessä pyydämme ilmoittamaan virheestä verkossa sivustoon www.isc-gmbh.info. Ole hyvä ja anna vian tarkka kuvaus ja vastaa sen lisäksi joka tapauksessa seuraaviin kysymyksiin:

- Onko laite toiminut jo ainakin kerran, vai oliko se jo alusta lähtien viallinen?
- Havaitsitko jotain erikoista ennen vian ilmenemistä (oireita ennen vikaa)?
- Mikä mielestäsi on laitteessa vikana (pääasiallinen vika)?
Kuvaa tätä toimintavirhettä.

Takuutodistus

Arvoisa asiakas,

tuotteemme läpikäyvät erittäin tiukan laadunvalvontatarkastuksen. Mikäli tämä laite ei kuitenkaan toimi moitteettomasti, valitamme tapahtunutta suuresti ja pyydämme sinua kääntymään teknisen asiakaspalvelumme puoleen käyttäen tässä takuukortissa annettua osoitetta. Selvitämme asian mielellämme myös puhelimitse allaolevan palvelunumeron kautta. Takuuvaateiden esittämistä koskevat seuraavat määräykset:

1. Nämä takuuehdot koskevat ainoastaan kuluttajia, ts. luonnollisia henkilöitä, jotka eivät käytä tätä tuotetta sen enempää pienteollisessa kuin muussakaan itsenäisessä ammatinharjoituksessa. Nämä takuuehdot säätelevät täydentäviä takuusuorituksia, jotka allamainittu valmistaja lupaa uusien laitteidensa ostajille lakimääräisen takuun lisäksi. Ne eivät vaikuta lakimääräisiin takuusuoritusvaateisiin millään tavalla. Takuumme on sinulle maksuton.
2. Takuusuoritus kattaa ainoastaan sellaiset hankkimasi allamainitun valmistajan uuden laitteen puutteellisuudet, jotka todistettavasti aiheutuvat materiaali- tai valmistusvirheistä, ja se on rajattu valintamme mukaan ainoastaan näiden laitteen vikojen korjaamiseen tai laitteen korvaamiseen uudella.
Ole hyvä ja ota huomioon, että laitteitamme ei ole suunniteltu käytettäväksi pienteollisuus-, käsityöläis- tai ammattitarkoituksiin. Takuusopimusta ei siksi synny, jos laitetta on takuun kestoaikana käytetty pienteollisuus-, käsityöläis- tai teollisuustyöpaikoilla tai siihen on kohdistunut näihin verrattavissa oleva rasitus.
3. Antamamme takuu ei kata näitä vaurioita:
 - laitteessa esiintyneet vauriot, jotka aiheutuvat asennusohjeen noudattamatta jättämisestä tai asi-
antuntemattomasta asennuksesta, käyttöohjeen noudattamatta jättämisestä (kuten esim. liitäntä
väärään verkkojännitteeseen tai virtalajiin) tai huolto- ja turvallisuusmääräysten laiminlyönnistä tai
laitteen altistamista epänormaaleille ympäristöolosuhteille tai puutteellisesta hoidosta ja huollosta.
 - laitteessa esiintyneet vauriot, jotka aiheutuvat määräysten vastaisesta tai virheellisestä käytöstä
(esim. laitteen ylikuormitus tai hyväksymättömien liittostyökalujen tai varusteiden käyttö), vieraiden
esineiden tunkeutumisesta laitteeseen (esim. hiekka, kivet tai pöly, kuljetusvauriot), väkivoiman käy-
töstä tai ulkopuolisista tekijöistä (esim. putoamisesta aiheutuneet vahingot).
 - laitteessa tai sen osissa esiintyneet vauriot, jotka aiheutuvat käytöstä johtuvasta, tavanomaisesta
tai muuten tavallisesta kulumisesta.
4. Takuuajan kesto on 24 kuukautta ja se alkaa laitteen ostopäivästä. Takuuvaateet tulee esittää en-
nen takuuajan päättymistä kahden viikon kuluessa siitä, kun olet havainnut vian. Takuuvaateiden
esittäminen takuuajan päätyttyä ei ole mahdollista. Laitteen korjaus tai vaihto ei johda takuuajan
pitenemiseen tai laitteen tai siihen mahdollisesti asennettujen varaosien takuuajan alkamiseen uu-
delleen alusta. Tämä koskee myös paikan päällä suoritettuja palveluja.
5. Viallista laitetta koskevat takuuvaateet tulee esittää osoitteella: www.isc-gmbh.info. Pidä uuden
laitteesi ostotosite tai muu ostonäyttö valmiina. Ilman vastaavia tositteita tai tyyppikilpeä meille lähe-
tettyjen laitteiden osalta takuuvaateet on suljettu pois, koska mahdollisuudet laitteen tunnistamiseen
puuttuvat. Mikäli takuumme kattaa laitteen vian, asiakkaalle toimitetaan korjattu tai uusi laite viipy-
mättä.

Tietysti korjaamme mielellämme korvausta vastaan myös sellaiset laitteiden viat, jotka eivät kuulu tai eivät enää kuulu takuumme piiriin. Lähetä tätä varten laite teknisen asiakaspalvelumme osoitteeseen.

Kuluvien osien, käyttöosien ja puuttuvien osien suhteen viittaamme tämän takuun rajoituksiin, jotka on selostettu tämän käyttöohjeen asiakaspalvelutiedoissa.



Nevarnost! - Da bi zmanjšali tveganje poškodb, preberite navodila za uporabo!



Pozor! Uporablajte zaščito za ušesa. Učinkovanje hrupa lahko povzroči izgubo sluha.



Pozor! Uporablajte protiprašno zaščitno masko. Pri obdelavi lesa in drugih materialov lahko pride do nastajanja zdravju škodljivega prahu. Materiala, ki vsebuje azbest, ne smete obdelovati!



Pozor! Uporablajte zaščitna očala. Med delom nastajajoče iskre ali iz naprave izletajoči delčki, ostružki in prah lahko povzročijo izgubo vida.

Nevarnost!

Pri uporabi naprav je potrebno upoštevati nekaj varnostnih ukrepov, da bi preprečili poškodbe in materialno škodo. Zato skrbno preberite ta navodila za uporabo/varnostne napotke. Le-te dobro shranite tako, da boste imeli zmeraj pri roki potrebne informacije. Če bi napravo izročili drugim osebam, Vas prosimo, da jim izročite tudi ta navodila za uporabo/varnostne napotke. Ne prevzemamo nobene odgovornosti za nezgode ali škodo, ki bi nastale zaradi neupoštevanja teh navodil za uporabo in varnostnih napotkov.

1. Varnostni napotki

Odgovarjajoče varnostne napotke lahko preberete v priloženi knjižici!

Nevarnost!**Preberite varnostne napotke in navodila.**

Neupoštevanje varnostnih napotkov in navodil ima lahko za posledico električni udar, požar in/ali hude poškodbe. **Shranite vse varnostne napotke in navodila za kasnejšo uporabo.**

2. Opis naprave na obseg dobave**2.1 Opis naprave (Slika 1)**

1. Stikalo za vklop/izklop
2. Regulator števila vrtljajev
3. Pritrdilni gumb
4. Sprejem mešalnika
5. Viličasti ključ
6. Mešalnik

2.2 Obseg dobave

S pomočjo opisanega obsega dobave preverite, ali je artikel popoln. Če deli manjkajo, se najkasneje v 5 delovnih dnevih po nakupu izdelka obrnite na naš servisni center ali na prodajno mesto, kjer ste napravo kupili, in predložite račun. Upoštevajte preglednico garancijskih storitev ob koncu tega navodila.

- Odprite embalažo in previdno vzemite napravo iz embalaže.
- Odstranite embalažni material in embalažne in transportne varovalne priprave (če obstajajo).
- Preverite, če je obseg dobave popoln.
- Preverite morebitne poškodbe naprave in delov pribora, do katerih bi lahko prišlo med transportom.
- Po možnosti shranite embalažo do poteka

garancijskega roka.

Nevarnost!

Naprava in embalažni material nista igrača za otroke! Otroci se ne smejo igrati s plastičnimi vrečkami, folijo in malimi deli opreme! Obstaja nevarnost zadušitve in zaužitja takšnih delov materiala!

- Akumulatorski mešalnik za barve in malto
- Mešalnik
- Viličasti ključ 2x
- Originalna navodila za uporabo
- Varnostni napotki

3. Predpisana namenska uporaba

Stroj je namenjen mešanju tekočin in praškastih gradbenih materialov, kot so barve, malta, lepila, ometi in podobnih snovi. Glede na zgradbo materiala in količino, ki jo želimo umešati, uporabite ustrezni mešalnik z ustreznim mešalnim učinkom.

Ta stroj se lahko uporablja le v skladu z njegovo namembnostjo. Vsaka druga uporaba šteje kot nenamenska nedovoljena uporaba. Za kakršnekoli poškodbe ali škodo, ki bi nastale zaradi nedovoljene uporabe, nosi odgovornost uporabnik/upravljalac in ne proizvajalec.

Prosimo, da upoštevate, da naše naprave niso bile konstruirane za namene uporabe v obrtništvu ali industriji. Ne prevzemamo nobene odgovornosti, če je bila naprava uporabljena v obrtništvu ali industriji ter v podobnih dejavnostih.

4. Tehnični podatki

Oskrba motorja z napetostjo: 18 V d.c.
Število obratov v prostem teku: 0-620 min⁻¹
Nastavek mešalnika: M14
najv. premer mešalne košare: 100 mm
Teža: 1,9 kg

Nevarnost!**Hrup in vibracije**

Vrednosti hrupa in vibracij so bile ugotovljane v skladu z EN 62841.

Nivo zvočnega tlaka L_{pA}	72 dB (A)
Negotovost K_{pA}	3 dB
Nivo zvočne moči L_{WA}	83 dB (A)
Negotovost K_{WA}	3 dB

Uporabljajte zaščito za ušesa.

Hrup lahko povzroči izgubo sluha.

Skupne vrednosti vibracij (vektorska vsota treh smeri) ugotovljene v skladu z EN 62841.

Emisijska vrednost vibracij $a_h = 5,54 \text{ m/s}^2$
Negotovost $K = 1,5 \text{ m/s}^2$

Navedene skupne vrednosti nihanja in navedene vrednosti emisij hrupa so bile izmerjene po standardiziranem testnem postopku in jo je mogoče za primerjavo električnega orodja primerjati z drugo vrednostjo.

Navedene skupne vrednosti nihanja in navedene vrednosti emisij hrupa je možno uporabiti tudi za predhodno oceno obremenitve.

Opozorilo:

Vrednosti nihanj in emisij hrupa se lahko med dejansko uporabo električnega orodja razlikujejo od navedenih vrednosti, kar je odvisno od načina uporabe električnega orodja, zlasti od vrste obdelovanca.

Omejite hrupnost in vibracije na minimum!

- Uporabljajte samo brezhibne naprave.
- Redno vzdržujte in čistite napravo.
- Vaš način dela prilagodite napravi.
- Ne preobremenjujte naprave.
- Po potrebi dajte napravo v preverjanje.
- Izključite napravo, ko je ne uporabljate.
- Uporabljajte rokavice.

Pozor!

Tudi, če delate s tem električnim orodjem po predpisih, zmeraj obstaja nekaj ostalih tveganj. Nastopijo lahko sledeče nevarnosti v zvezi s konstrukcijo in izvedbo tega električnega orodja:

1. Poškodbe pljuč, če ne uporabljate primerne protiprašne zaščitne maske.
2. Poškodbe sluha, če ne uporabljate primerne zaščite za ušesa.
3. Zdravstvene težave, ki so posledica treslajev rok, če dlje časa uporabljate napravo ali, če je ne uporabljate in vzdržujete pravilno.

5. Pred uporabo

5.1 Polnjenje litijevega akumulatorskega vložka (sliki 2-3)

1. Povlecite akumulatorski vložek (a) iz ročaja, ob tem potisnite zaskočno tipko (b) navzdol.
2. Primerjajte, ali se omrežna napetost na tipski tablici ujema z omrežno napetostjo, ki je na voljo. Vključite vtič naprave za polnjenje (c) v zidno vtičnico. Zelena LED-dioda začne utripati.
3. Akumulator potisnite na polnilno napravo.

Pod točko 10 (prikaz polnilne naprave) najdete preglednico s pomenom prikaza LED na polnilni napravi.

Če polnjenje akumulatorskega vložka ni mogoče, preverite,

- ali je vtičnica pod napetostjo,
- ali obstaja polnilni kontakt na polnilni napravi.

Če polnjenje akumulatorskega vložka kljub temu ni možno, vas prosimo, da

- napajalnik
 - in akumulatorski vložek
- vrnete naši službi za stranke.

5.2 Prikaz kapacitete akumulatorja (sl. 2/poz. e)

Pritisnite na stikalo za prikaz kapacitete akumulatorja (d). Prikaz zmogljivosti akumulatorja (e) signalizira stanje napoljenosti akumulatorja s 3 lučkami LED.

Vse 3 LED-luči svetijo:

Akumulator je do konca napolnjen.

2 ali 1 LED-luč sveti:

Akumulator je še dovolj poln.

1 lučka LED utripa:

Akumulator je prazen in ga napolnite.

Vse LED-luči utripajo:

Akumulator je bil globinsko izpraznjen in zato okvarjen. Okvarjenega akumulatorja več ne smete uporabljati in polniti!

5.3 Montaža mešalnika (sl. 4-5):

Mešalni del (6a) dobro privijte z mešalnim delom (6b). Nato privijte mešalnik (6) v nastavek za mešalnik (4). Uporabite dva viličasta ključa. Z enim viličastim ključem (5a) držite nastavek za

mešalnik (4) in z drugim viličastim ključem (5b) privijte mešalnik (6). Mešalnik odstranite tako, da ravnate v obratnem vrstnem redu.

6. Upravljanje

6.1 Stikalo za vklop/izklop (slika 6/poz. 1)

Vklop:

Pritisnite pritrdilni gumb (3) in stikalo za vklop/izklop (1).

Izklop:

Izpustite pritrdilni gumb (3) in stikalo za vklop/izklop (1).

6.2 Regulator števila vrtljajev (slika 7/pol. 2)

Z obračanjem regulatorja števila vrtljajev (2) lahko izberete število vrtljajev. Izbirate lahko med 6 stopnjami števila vrtljajev.

Smer plus: višje število vrtljajev
Smer minus: nižje število vrtljajev

7. Čiščenje, vzdrževanje in naročanje nadomestnih delov

Nevarnost!

Pred izvajanjem vsakega čistilnega dela izvlcite električni priključni kabel.

7.1 Čiščenje

- Zaščitno opremo, zračne reže in ohišje motorja vzdržujte kar se le da v stanju brez prisotnosti prahu in umazanije. Napravo obrišite s suho krpo ali s komprimiranim zrakom pod nizkim pritiskom.
- Priporočamo, da napravo očistite neposredno po vsakem končanem delu.
- Redno čistite napravo z vlažno krpo in nekaj milnice. Ne uporabljajte nobenih čistilnih ali razredčilnih sredstev; le-ta lahko poškodujejo plastične dele naprave. Pazite na to, da ne pride voda v notranjost naprave. Vstop vode v električno napravo povečuje tveganje električnega udara.

7.2 Oglene ščetke

Pri prekomernem iskranju naj strokovnjak za elektriko preveri oglene ščetke.

Nevarnost! Oglene ščetke lahko zamenja le strokovnjak za elektriko.

7.3 Vzdrževanje

V notranjosti naprave ni nobenih delov, ki bi jih bilo potrebno vzdrževati.

7.4 Seznam nadomestnih delov in dodatne opreme:

Pri naročanju nadomestnih delov navedite naslednje:

- tip naprave
- št. art. naprave
- ID-številka naprave
- številka potrebnega nadomestnega dela

Aktualne cene in informacije lahko najdete na spletni strani: www.isc-gmbh.info



Namig! Za dobre delovne rezultate priporočamo kakovostno dodatno opremo družbe **kwb ! www.kwb.eu**
welcome@kwb.eu

8. Odstranjevanje in ponovna uporaba

Naprava se nahaja v embalaži, da ne bi prišlo do poškodb med transportom. Ta embalaža je surovina in s tem ponovno uporabna ali pa jo je možno reciklirati. Naprava in njen pribor sta izdelana iz različnih materialov kot npr. kovine in plastika. Okvarjene naprave ne sodijo med gospodinjske odpadke. Napravo odložite na ustreznem zbirališču, da bo pravilno odstranjena. Če ne poznate primernih zbirališč, se pozanimajte pri svoji občinski upravi.

9. Skladiščenje

Napravo in pribor za napravo skladiščite na temnem, suhem in pred mrazom zaščitenem in za otroke nedostopnem mestu. Optimalna skladiščna temperatura je med 5 in 30 °C. Električno orodje shranjujte v originalni embalaži.

10. Prikaz polnilnika

Prikaz stanja		Pomen in ukrepi
Rdeča LED-dioda	Zelena LED-dioda	
Izklop	Utripa	Pripravljeno na uporabo Polnilnik je priključen na omrežje in pripravljen na uporabo, akumulator ni v polnilniku
Vklop	Izklop	Polnjenje Polnilnik polni akumulator v načinu hitrega polnjenja. Časi polnjenja so navedeni na polnilniku. Opozorilo! Dejanski časi polnjenja se lahko nekoliko razlikujejo od navedenih časov polnjenja glede na obstoječe stanje polnosti.
Izklop	Vklop	Akumulator je poln in pripravljen na uporabo. Nato se preklopi v blago polnjenje, dokler ni povsem poln. Akumulator pustite v polnilniku približno 15 minut dlje. Ukrep: Akumulator odstranite iz polnilnika. Polnilnik ločite od omrežja.
Utripa	Izklop	Prilagodilno polnjenje Polnilnik je v načinu pazljivega polnjenja. Akumulator se pri tem zaradi varnosti počasneje polni in potrebuje več časa. Vzroki so lahko naslednji: - Akumulatorja zelo dolgo niste polnili. - Temperatura akumulatorja ni v idealnem območju. Ukrep: Počakajte do konca postopka polnjenja, akumulator lahko kljub temu polnite naprej.
Utripa	Utripa	Napaka Postopek polnjenja ni mogoč. Akumulator je okvarjen. Ukrep: Okvarjenega akumulatorja več ne smete polniti. Akumulator odstranite iz polnilnika.
Vklop	Vklop	Motnja temperature Akumulator je prevroč (npr. neposredni sončni žarki) ali prehladen (pod 0 °C). Ukrep: Akumulator odstranite in ga za 1 dan shranite pri sobni temperaturi (pribl. 20 °C).



Samo za dežele EU

Električnega orodja ne mečite med gospodinjske odpadke!

V skladu z evropsko smernico 2012/19/EG o starih električnih in elektronskih napravah in v skladu z izvajanjem nacionalne zakonodaje morate ločeno zbirati izrabljena električna orodja in jih predati v okoljsko varno ponovno predelavo.

Reciklažna alternativa za poziv za vračanje:

Lastnik električne naprave je alternativno zavezan, da namesto vračanja sodeluje pri strokovno ustreznem recikliranju v primeru predaje lastnine. Staro napravo se lahko v ta namen tudi prepusti na odvzemnem mestu, ki izvaja odstranjevanje v smislu nacionalne zakonodaje o odstranjevanju takšnih odpadkov. To se ne nanaša na starim napravam priložene dele pribora in opreme brez električnih komponent.

Ponatis ali kakršnokoli razmnoževanje dokumentacije in spremljajočih papirjev o proizvodu, tudi po izvlečkih, je dovoljeno samo z izrecnim soglasjem ISC GmbH.

Pridržana pravica do tehničnih sprememb

Servisne informacije

V vseh državah, ki so navedene v garancijski listini, sodelujemo s kompetentnimi servisnimi partnerji, katerih kontakti so razvidni iz garancijske listine. Na voljo so vam za vse potrebne servisne storitve, kot so popravila, oskrba z nadomestnimi in obrabnimi deli ali oskrba s potrošnimi materiali.

Upoštevajte, da so nekateri deli tega izdelka izpostavljeni naravni obrabi zaradi uporabe oz. da so nekateri deli potrošni material.

Kategorija	Primer
Obrabni deli*	Ogljene ščetke
Obrabni material/ obrabni deli*	
Manjkajoči deli	

* ni nujno, da je v obsegu dobave!

Pri pomanjkljivostih ali napakah vas prosimo, da napako prijavite na www.isc-gmbh.info. Napako kar najbolj natančno opišite in v vsakem primeru odgovorite na naslednja vprašanja:

Odgovorite na naslednja vprašanja:

- Je naprava nekoč delovala, ali je bila od vsega začetka okvarjena?
- Ste pred okvaro opazili kaj neobičajnega (simptom ali okvaro)?
- Kaj na napravi po vašem mnenju ne dela (glavni znak)?
Opišite to napačno delovanje.

Garancijska listina

Spoštovani uporabnik,

za naše izdelke izvajamo strogo končno kontrolo kakovosti. Če ta naprava kljub temu ne deluje brezhibno, to zelo obžalujemo in vas prosimo, da se obrnete na našo servisno službo na naslovu, ki je naveden na tej garancijski kartici. Z veseljem vam bomo svetovali tudi po telefonu na navedeni številki servisne službe. Za uveljavljanje garancijskih zahtevkov velja naslednje:

1. Ti garancijski pogoji so namenjeni izključno porabniku, tj. fizičnim osebam, ki tega izdelka ne bodo uporabljale za svojo obrt ali druge samostojne dejavnosti. Ti garancijski pogoji urejajo dodatne garancijske storitve, ki jih spodaj navedeni proizvajalec zagotavlja svojim kupcem novih naprav dodatno k zakonskemu jamstvu. Ta garancija ne vpliva na vaše zakonske garancijske zahtevke. Naše garancijske storitve so za vas brezplačne.
2. Garancijske storitve se nanašajo izključno na pomanjkljivosti na novih napravah zgoraj navedenega proizvajalca, ki ste jih kupili, in so posledica materialnih ali tovarniških napak, in ki jih po lastni presoji odpravimo na tej napravi ali napravo nadomestimo z drugo.
Prosimo, upoštevajte, da naše naprave niso bile zasnovane za uporabo v poklicu, obrti ali za poklicno uporabo. Garancijska pogodba tako ne nastane, če napravo v garancijskem obdobju uporabljate za v obrtnih, rokodelskih ali industrijskih obratih ali če je bila izpostavljena obremenitvam, ki so temu enakovredna.
3. Iz garancije so izzeti:
 - Škoda na napravi, ki je nastala zaradi neupoštevanja navodil za montažo ali zaradi nestrokovne inštalacije, neupoštevanja navodil za uporabo (kot npr. s priključitvijo na napačno omrežno napetost ali vrsto toka), neupoštevanja navodil za vzdrževanje in varnostnih določil ali zaradi izpostavitve naprave nenormalnim okoljskim pogojem ali zaradi neustrezne nege in vzdrževanja.
 - Škoda na napravi, ki je nastala zaradi nenamenske ali nestrokovne uporabe (npr. zaradi preobremenitve naprave ali uporabe v orodjih ali opremi, za katera ni odobrena), vdor tujkov v napravo (npr. peska, kamnov ali prahu, poškodb pri transportu), uporabe sile ali zunanje sile (npr. poškodbe pri padcih).
 - Škode na napravi ali delih naprave, ki je nastala kot posledica uporabe oz. običajne ali drugačne obrabe.
4. Garancijsko obdobje traja 24 mesecev in se začne z datumom nakupa naprave. Garancijske zahtevke je treba uveljaviti pred potekom garancijskega obdobja v roku dveh tednov, ko opazite okvaro. Uveljavljanje garancijskih zahtevkov po poteku garancijskega obdobja je izključeno. Popravilo ali menjava naprave ne podaljša garancijskega obdobja, niti ne predstavlja začetka novega garancijskega obdobja za storitev, izvedeno na napravi ali za morebitne vgrajene nadomestne dele. To velja tudi pri servisih na kraju samem.
5. Za uveljavljanje vašega garancijskega zahtevka okvarjeno napravo prijavite na: www.isc-gmbh.info. Pripravite račun ali drugo dokazilo o vašem nakupu nove naprave. Naprave, poslana brez ustreznega dokazila ali tipske tablice, so izključene iz garancijskih storitev, saj jih ni možno uvrstiti. Če je okvara zajeta v naših garancijskih storitvah, boste takoj prejeli popravljeno ali novo napravo.

Seveda bomo proti plačilu z veseljem odpravili tudi okvare na napravi, ki v garancijski obseg ne sodijo ali ne sodijo več. Napravo nam pošljite na spodaj naveden naslov servisa.

Opozarjamo na omejitve v okviru te garancije za obrabne, potrošne in manjkajoče dele v skladu s servisnimi informacijami, opisanimi v teh navodilih za uporabo.



Veszély! - Sérülés veszélyének a lecsökkentéséhez olvassa el a használati utasítást



Vigyázat! Hordjon egy zajcsökkentő fülvédőt. A zaj behatása hallásvesztéshez vezethet.



Vigyázat! Viseljen egy porvédőálarcot. Fa és más anyagok megdolgozásánál az egészségre káros por keletkezhet. Azbeszt tartalmú anyagokat nem szabad megmunkálni!



Vigyázat! Hordjon egy védőszemüveget. Munka közben keletkező szikrák vagy a készülékből kipattanó szillánk, forgács vagy a keletkező por vakulást okozhat.

Veszély!

A készülékek használatánál, a sérülések és a károk megakadályozásának az érdekébe be kell tartani egy pár biztonsági intézkedést. Ezért ezt a használati utasítást / biztonsági utasításokat gondosan átolvasni. Őrizze ezeket jól meg, azért hogy mindenkor a rendelkezésére álljanak az információk. Ha más személyeknek adná át a készüléket, akkor kérjük kézbesítse ki vele együtt ezt a használati utasítást / biztonsági utasításokat is. Nem vállalunk felelőséget olyan balesetekért vagy károkért, amelyek ennek az utasításnak és a biztonsági utasításoknak a figyelmen kívül hagyásából keletkeznek.

1. Biztonsági utasítások

A megfelelő biztonsági utasítások a mellékelt füzetcskében találhatóak!

Veszély!

Olvason minden biztonsági utalást és utasítást el. A biztonsági utalások és utasítások betartásán belüli mulasztások következménye áramcsapás, tűz és/vagy nehéz sérülések lehetnek. **Őrizze meg a biztonsági utalásokat és utasításokat a jövőre nézve.**

2. A készülék leírása és a szállítás terjedelme**2.1 A készülék leírása (képek 1)**

1. Be-/ Kikapcsoló
2. Fordulatszám szabályzó
3. Rögzítőgomb
4. Keverőszár befogó
5. Villás kulcs
6. Keverőszár

2.2 A szállítás terjedelme

Kérjük a leírt szállítási terjedelem alapján leellenőrizni a cikk teljességét. Hiányzó részek esetén forduljon a cikk vásárlása után legkésőbb 5 munkanapon belül egy érvényes vásárlási igazolás felmutatása mellett a szervízközpontozó vagy a eladóhelyhez, ahol vette a készüléket. Kérjük vegye ehhez figyelembe az utasítás végén a szervíz-információkban található szavatossági táblázatot.

- Nyissa ki a csomagolást és vegye ki óvatosan a készüléket a csomagolásból.
- Távolítsa el a csomagolási anyagot valamint a csomagolási- / és szállítási biztosítéket (ha

létezik).

- Ellenőrizze le, hogy teljes a szállítás terjedelme.
- Ellenőrizze le a készüléket és a tartozékreszeket szállítási károkra.
- Ha lehetséges, akkor őrizze meg a csomagolást a garanciaidő lejáratának a végéig.

Veszély!

A készülék és a csomagolási anyag nem gyerekjáték! Nem szabad a gyerekeknek a műanyagtasakkal, foliákkal és aprórészekkel játszaniuk! Fennáll a lenyelés és a megfulladás veszélye!

- Akkus-Festék- és habarcskeverő
- Keverőszár
- Villás kulcs 2x
- Eredeti használati utasítás
- Biztonsági utasítások

3. Rendeltetésszerűi használat

A gép folyékony és por formájú építőanyagok mint például festékek, habarcsok, ragasztók, vakolatok és hasonló anyagok megkeverésére lett meghatározva. Az anyag konzisztenciájától és a keverési mennyiségtől függően, a megfelelő keverési hatással rendelkező passzoló keverőszárat kell használni.

A készüléket csak rendeltetése szerint szabad használni. Ezt túlhaladó bármilyen használat, nem számít rendeltetésszerűnek. Ebből adódó bármilyen kárért vagy bármilyen fajta sérülésért a használó ill. a kezelő felelős és nem a gyártó.

Kérjük vegye figyelembe, hogy a készülékeink rendeltetésük szerint nem az ipari, kézműipari vagy gyári használatra lettek konstruálva. Nem vállalunk szavatosságot, ha a készülék ipari, kézműipari vagy gyári üzemek területén valamint egyenértékű tevékenységek területén van használva.

4. Technikai adatok

Feszültségellátás motor: 18 V d.c
 Üresjáratú fordulatszám: 0-620 perc⁻¹
 Keverőszár befogó: M14
 max. keverőkosár-átmérő: 100 mm
 Súly: 1,9 kg

Veszély!

Zaj és vibrálás

A zaj és a vibrálási értékek az EN 62841 szerint lettek mérve.

Hangnyomásmérték L_{pA} 72 dB(A)
 Bizonytalanság K_{pA} 3 dB
 Hangteljesítménymérték L_{WA} 83 dB(A)
 Bizonytalanság K_{WA} 3 dB

Hordjon egy zajcsökkentő fülvédőt.

A zaj befolyása hallásvesztéséhez vezethet.

Rezgésösszértékek (három irány vektorösszege) az EN 60745 szerint lettek meghatározva.

Rezgésemmisszióérték $a_h = 5,54 \text{ m/s}^2$
 Bizonytalanság $K = 1,5 \text{ m/s}^2$

A megadott rezgésemmisszióértékek és a megadott zajkibocsátási értékek egy normált ellenőrzési folyamat szerint lettek mérve és fel lehet őket használni az egyik elektromos szerszámnak egy másikkal való összehasonlítására.

A megadott rezgésemmisszióértékeket és a megadott zajkibocsátási értékeket a megterhelés ideiglenes felbecsülésére is fel lehet használni.

Figyelmeztetés:

A rezgési és a zajkibocsátási értékek az elektromos szerszám tényleges használata alatt eltérhet a megadott értékektől, attól függően, hogy hogyan és milyen módon lesz az elektromos szerszám használva, főleg attól, hogy milyen fajta munkadarabok lesznek megoldozva.

Csökkentse le a zajkibocsátást és a vibrálást egy minimumra!

- Csak kifogástalan készülékeket használni.
- A készüléket rendszeresen karbantartani és megtisztítani.
- Illessze a munkamódját a készülékhez.
- Ne terhelje túl a készüléket.
- Hagyja adott esetben leellenőrizni a készüléket.

léket.

- Kapcsolja ki a készüléket, ha nem használja.
- Hordjon kesztyűket.

Vigyázat!

Fennmaradt rizikók

Akkor is ha előírás szerint kezeli az elektromos szerszámot, mégis maradnak fennmaradó rizikók. Ennek az elektromos szerszámnak az építésmódjával és kivitelzésével kapcsolatban a következő veszélyek léphetnek fel:

1. Tüdőkárok, ha nem visel megfelelő porvédőmaszkot.
2. Hallás károsodás, ha nem visel megfelelő zajcsökkentő fülvédőt.
3. Egészségi károk, amelyek a kéz-karregzésekből adódnak, ha a készülék hosszabb ideig használva lesz, vagy ha nem lesz szabályszerűen vezetve és karbantartva.

5. Beüzemeltetés előtt

5.1 A LI-akku-csomag feltöltése (ábrák 2-től – 3-ig)

1. Kihúzni az akku-csomagot (a) a kézi markolatból, ennél lefelé nyomni a rögzítőtáaszt (b).
2. Hasonlítsa össze, hogy a típustáblán megadott hálózati feszültség, megegyezik e a fennálló hálózati feszültséggel. Dugja a töltőkészülék (c) hálózati csatlakozóját a dugaszoló aljzatba. A zöld LED elkezd pislogni.
3. Tolja az akkut a töltőkészülékre.

A 10-es pont (a töltőkészülék kijelzése) alatt egy táblázat található a töltőkészüléken levő LED jelzések jelentéseivel.

Ha az akku-csomag töltése nem lenne lehetséges, akkor kérjük vizsgálja meg,

- hogy a hálózati aljzatban fenn áll e hálózati feszültség.
- hogy a töltőkészülék töltőkontaktusain kifogástalan e a kontaktus.

Ha az akku-csomag töltése még mindig nem lenne lehetséges, akkor kérjük,

- a töltőkészüléket
 - és az akku-csomagot
- a vevőszolgálatunkhoz beküldeni.

5.2 Akku kapacitásjelző (2-es ábra/poz. e)

Nyomja meg az akku-kapacitásjelző (d) kapcsolóját. A 3 LED által szignalizálja az akku-kapacitásjelző (e) az akku töltésállapotát.

Mind a 3 LED világít:

Az akku teljesen fel van töltve.

2 vagy 1 LED világít:

Az akku elegendő fennmaradt töltéssel rendelkezik.

1 LED pislog:

Üres az akku, töltse fel az akkut.

Minden LED villog:

Az akku mélyen lemerült és defektes. Egy defektes akkut nem szabad többé használni és nem szabad többé tölteni!

5.3 A keverőszár felszerelés (ábrák 4-től - 5-ig):

Feszesen összeszavrozni a keverőszár részt (6a) a keverőszár résszel (6b). Azután csavarja be a keverőszárt (6) a keverőszár befogóba (4). Használja ahhoz a két villáskulcsot. Az egyik villáskulccsal (5a) feszesen tartani a keverőszár befogót (4) és a másik villáskulccsal (5b) pedig feszésre húzni a keverőszárat (6). Ahhoz, hogy eltávolítsa a keverőszárat, járjon az ellenkező sorrendben el.

6. Kezelés

6.1 Be-/ kikapcsoló (6-os kép/poz. 1)

Bekapcsolni:

Nyomni a rögzítógombot (3) és a be-/kikapcsolót (1).

Kikapcsolni:

Elegendni a rögzítógombot (3) és a be-/kikapcsolót (1).

6.2 Fordulatszám szabályzó (7-es kép/poz. 2)

A fordulatszámot a fordulatszám szabályzó (2) elfordítása által lehet előzetesen kiválasztani. 6 fordulatszámfokozat közül tud választani.

Plusz – irány: magasabb fordulatszám
Minusz – irány: alacsonyabb fordulatszám

7. Tisztítás, karbantartás és pótalkatrészmegrendelés

Veszély!

Minden tisztítási munka előtt kihúzni az akkut.

7.1 Tisztítás

- Tartsa a védőberendezéseket, szellőztető réseket és a gépházat annyira por- és piszokmentesen, amennyire csak lehet. Dörzsölje le a készüléket egy tiszta posztóval vagy pedig fújja ki alacsony nyomás alatt sűrített levegővel.
- Ajánljuk, hogy minden használat után azonnal kitisztítsa a készüléket.
- A készüléket rendszeresen egy nedves posztóval és egy kevés kenőszappannal megtisztítani. Ne használjon tisztító vagy oldó szereket; ezek megtámadhatják a készülék műanyagrészeit. Ügyeljen arra, hogy ne kerüljön víz a készülék belsejébe. A víz elektromos készülékbe való behatolása megnöveli az áramcsapás veszélyét.

7.2 Szénkefék

Túlságos szikraképződés esetén, ellenőriztesse le a szénkeféket egy villamossági szakember által.

Veszély! A szénkeféket csak egy villamossági szakember cserélheti ki.

7.3 Karbantartás

A készülék belsejében nem található további karbantartandó rész.

7.4 A Pótalkatrészek és tartozékok megrendelése:

Pótalkatrész megrendelésénél a következő adatokat kellene megadni:

- A készülék típusát
- A készülék cikk-számát
- A készülék ident- számát
- A szükséges pótalkatrész pótalkatrész számát

Aktuális árak és információk a www.isc-gmbh.info alatt találhatóak.



Tipp! Egy jó munkaeredmény érdekébe a **kwb** kiváló minőségű tartozékait ajánljuk! www.kwb.eu
welcome@kwb.eu

8. Megsemmisítés és újrahaznosítás

A szállítási károk megakadályozásához a készülék egy csomagolásban található. Ez a csomagolás nyersanyag és ezáltal ismét felhasználható vagy pedig visszavezethető a nyersanyag körforgáshoz. A készülék és annak a tartozékai különböző anyagokból állnak, mint például fémből és műanyagokból. Defektes készülékek nem tartoznak a házi hulladékok közé. Szakszerű megsemmisítéshez le kellene adni a készüléket egy megfelelő gyűjtőhelyen. Ha nem ismer gyűjtőhelyeket, akkor érdeklődjön utánna a községi önkormányzatnál.

9. Tárolás

A készüléket és a készülék tartozékait egy sötét, száraz és fagymentes valamint gyerekek számára nem hozzáférhető helyen tárolni. Az optimális tárolási hőmérséklet 5 és 30 °C között van. Az elektromos szerszámot az eredeti csomagolásban őrizni.

10. A töltőkészülék kijelzése

Kijelzési státusz		Jelentés és teendők
Piros LED	Zöld LED	
Ki	Pislog	Üzemkészlenlét Rá van kapcsolva a töltőkészülék a hálózatra és üzemkész, az akku nincs a töltőkészülékben
Be	Ki	Töltés A töltőkészülék a gyorstöltési üzemben tölti az akkut A megfelelő töltési idők direkt a töltőkészüléken találhatóak. Utasítás! A fennálló akkutöltéstől függően valamennyire eltérhetnek a valódi töltési idők a megadott töltési időktől.
Ki	Be	Az akku fel van töltve és használatra kész. Azután a teljes feltöltésig kímélő töltésre kapcsol át. Hagyja ehhez az akkut körülbelül 15 percel tovább a töltőkészüléken. Teendő: Távolítsa el az akkut a töltőkészülékből. Válassza le a töltőkészüléket a hálózatról.
Pislog	Ki	Alkalmazkodó töltés A töltőkészülék a kíméletes töltési módban van. Ennél az akku biztonsági okokból lassabban lesz töltve és több időre van szükség. Ennek a következők lehetnek az okai: - Az akku nagyon hosszú ideig nem lett töltve. - Az akkuhőmérséklet nincs az ideális téren belül. Teendő: Várja meg amíg le nem zárult a töltési folyamat, az akkut ennek ellenére tovább lehet tölteni.
Pislog	Pislog	Hiba Nem lehetséges tovább a töltési folyamat. Defektes az akku. Teendő: Egy defektes akkut nem szabad többet tölteni. Távolítsa el az akkut a töltőkészülékből.
Be	Be	Hőmérsékletzavar Túl forró az akku (például direkti napsugárzás) vagy túl hideg (0° C alatt) Teendő: Vegye ki az akkut és tárolja 1 napig szobahőmérsékletnél (cca. 20° C).



Csak az EU-országoknak

Ne dobja az elektromos szerszámokat a háztartási hulladék közé!

Az elektromos és elektronikus-öregkészülékek 2012/19/EG európai irányvonala és a nemzeti jogba való átvétele szerint az elhasznált elektromos szerszámokat szétválasztva kell összegyűjteni és vissza kell vezetni egy környezetvédelemnek megfelelő újrafelhasználáshoz.

Recycling-alternatívák a visszaküldési felszólításhoz:

Az elektromos készülék tulajdonosa, a tulajdon feladása esetében köteles a visszaküldés helyett alternatív a szakszerű értékesítéssel kapcsolatban összedolgozni. Az öreg készüléket ehhez egy visszavevő helynek is át lehet hagyni, amely elvégzi a nemzeti körforgásipari- és hulladéktörvények értelmében levő megsemmisítést. Ez nem érinti az öreg készülékek mellékelt elektromos alkatórészek nélküli tartozékait és segítőeszközeit

A termékek dokumentációjának és a kísérőpapírjainak az utánnomtatása vagy egyéb sokszorosítása, kivonatosan is csak az iSC GmbH kihangsúlyozott beleegyezésével engedélyezett.

Technikai változtatások jogát fenntartva

Szervíz-információk

A garanciaokmányokban megnevezett minden országban kompetens szervíz-partnereket tartunk fenn, akik kontaktusi lehetőségét kérjük vegye ki a garanciaokmányból. Ezek minden szervíz-ügyben mint javítás, pótalkatrész- és gyorsan kopó rész-ellátás vagy a fogyóeszközök megrendelhetőségével kapcsolatban a rendelkezésére állnak.

Figyelembe kell venni, hogy ennél a terméknél a következő részek már használat szerinti vagy természetes kopásnak vannak alávetve ill. a következő részekre van mint fogyóeszközökre szükség.

Kategória	Példa
Gyorsan kopó részek*	Szénkefék
Fogyóeszköz/ fogyórészek*	
Hiányzó részek	

* nincs okvetlenül a szállítás terjedelmében!

Hiányok vagy hibák esetén kérjük a hibaesetet a www.isc-gmbh.info alatt bejelenteni. Kérjük ügyeljen egy pontos hibaleírásra és felelje meg mindenesetre a következő kérdéseket:

- Működött már egyszer a készülék, vagy elejétől kezdve már defekt volt?
- Feltűnt Önnek a defekt fellépése előtt valami a készüléken (tünet a defekt előtt)?
- Az Ön véleménye szerint mi a készülék hibás működése (főtünet)?
Írja le ezt a hibás működést.

Garanciaokmány

Tisztelt Vevő,

termékeink szigorú minőségi ellenőrzés alá vannak vetve. Ha ez a készülék mégis egyszer nem működne kifogástalanul, akkor azt nagyon sajnáljuk és kérjük Önt forduljon a szervizszolgáltatásunkhoz amely ebben a garanciaártyában megadott cím alatt található. Szívesen állunk a rendelkezésére telefonon is, az alul megadott szervizszám alatt. A garanciaigény érvényesítésével kapcsolatban a következő érvényes:

1. Ezek a garanciafeltételek csak kizárólagosan a fogyasztóknak szólnak, ez annyit jelent hogy természetes személyeknek, akik nem szánják ezt a terméket sem üzemserű sem egyéb önálló tevékenységeik körén belül használni. Ezek a garanciafeltételek szabályozzák a kiegészítő garanciateljesítményeket, amelyeket a lent megnevezett gyártó a vásárlóknak az új készülékeire ígér a törvényileg előírt garanciaszolgálathoz kiegészítően. A jogi szavatossági igényei, nincsenek ez a garancia által érintve. A garanciateljesítményünk az Ön számára díjmentes.
2. A garanciateljesítmény csak kizárólagosan az Ön által, a lent megnevezet gyártótól megvásárolt új készüléken felmerülő olyan hibákra terjed ki, amelyek bebizonyíthatóan egy anyaghibán vagy egy gyári hibán alapszanak és korlátozva van választásunk szerint, vagy ezeknek a hibáknak az elhárítására vagy a készülék kicserélésére.
Kérjük vegye figyelembe, hogy a készülékeink rendeltetésük szerint nem az ipari, kézműipari vagy szakmai használatra lettek konstruálva. Ezért a garanciaszerződés nem jön létre, ha a készülék a garancia ideje alatt kisipari, kézműipari vagy ipari üzemek területén lett használva vagy ha, egyenértékű igénybevételnek lett kitéve.
3. A szavatosságunk alól ki vannak véve:
 - olyan károk a készüléken, amelyek az összeszerelési utasítás figyelmen kívül hagyása vagy amelyek a nem szakszerű felszerelés, a használati utasítás figyelmen kívül hagyása (mint például egy rossz hálózati feszültség vagy áramfajtára való rákapcsolás), vagy a karbantartási és biztonsági határozatok figyelmen kívül hagyása vagy a készüléknek egy nem normális környezeti feltételeknek történő kitétele vagy egy hiányos ápolás és karbantartás által keletkeztek.
 - károk a készüléken, amelyek egy rossz bánásmód vagy nem szakszerű használatok (mint például a készülék túlterhelése vagy nem engedélyezett betétszerszámok vagy tartozékok használata), idegen testeknek a készülékbe levő behatolása (mint például homok, kövek és por, szállítási károk), erőszak kifejtése vagy idegenkezűség (mint például leesés általi károk) által jöttek létre.
 - károk a készüléken vagy a készülék részein, amelyek a használatnak megfelelő, szokásos vagy egyéb természetes elkopásra vezethetőek vissza.
4. A garancia időtartama 24 hónap és a készülék vásárlási napjával kezdődik. Garanciaigényeket a garancia idő lejáratá előtt kell, két héten belül, a defekt felismerése után érvényesíteni. Ki van zárva a garanciaigények érvényesítése a garanciaidő letelte után. A készülék javítása vagy kicserélése nem hosszabbítja meg a szavatosság idejét, se nem indul el a teljesítmény által egy új garanciaidő a készülékre vagy az esetleg beépített pótalkatrészekre. Ez egy helyszíni szervíz esetében is érvényes.
5. A garanciajogának az érvényesítéséhez kérjük jelentse be a defektes készüléket a következő cím alatt: www.isc-gmbh.info. Kérjük tartsa készenlétben az új készülék ön általi vásárlásának a bizonylatát vagy más igazolásait. Olyan készülékeket, amelyek megfelelő igazolás vagy típusábla nélkül kerülnek beküldésre, azok hiányzó hozzárendelési lehetőség miatt ki vannak zárva a garanciateljesítmény alól. Ha a készülék defektjére kiterjed a garanciateljesítményünk, akkor azonnal visszakap egy megjavított vagy egy új készüléket.

Magától érthető, hogy a költségek megtérítése ellenében szívesen megjavítjuk azokat a készüléken levő defekteket, amelyek nem esnek a garancia terjedelme alá vagy amelyeket már nem érinti a garancia. Ehhez kérjük a készüléket a szervizcímünkre beküldeni.

Ennek a használati utasításnak a szervíz-információja szerint utalunk ennek a garanciának a gyorsan kopó részekkel, használati részekkel és hiányzó részekkel kapcsolatban fennálló fenntartásaira.



Pericol! – Citiți manualul de utilizare pentru a reduce riscul producerii unui accident



Atenție! Purtați protecție antifonică. Expunerea la zgomot poate provoca pierderea auzului.



Atenție! Purtați mască de protecție împotriva prafului. La prelucrarea lemnului și a altor materiale se poate produce praf dăunător sănătății. Este interzisă prelucrarea materialelor cu conținut de azbest!



Atenție! Purtați ochelari de protecție. Scânteile produse în timpul lucrului, schijele sau așchiile ieșite din aparat și praful rezultat pot provoca pierderea vederii.

Pericol!

La utilizarea aparatelor trebuie respectate câteva măsuri de siguranță, pentru a evita accidentele și daunele. De aceea, citiți cu grijă instrucțiunile de utilizare/indicațiile de siguranță. Păstrați aceste materiale în bune condiții, pentru ca aceste informații să fie disponibile în orice moment.

Dacă predați aparatul altor persoane, înmânați-le și aceste instrucțiuni de utilizare /indicații de siguranță. Nu ne asumăm nici o răspundere pentru accidente sau daune care rezultă din nerespectarea acestor instrucțiuni de utilizare și a indicațiilor de siguranță.

1. Indicații de siguranță

Indicațiile de siguranță corespunzătoare le găsiți în broșura anexată!

Pericol!**Citiți indicațiile de siguranță și îndrumările.**

Nerespectarea indicațiilor de siguranță și a îndrumărilor poate avea ca urmare electrocutare, incendiu și/sau răniri grave. **Păstrați pentru viitor toate indicațiile de siguranță și îndrumările.**

2. Descrierea aparatului și cuprinsul livrării**2.1 Descrierea aparatului (Fig. 1)**

1. Întrerupător pornire/oprire
2. Reglorul turăției
3. Buton de reglare
4. Preluare amestecător
5. Cheie fixă
6. Amestecător

2.2 Cuprinsul livrării

Vă rugăm să verificați integralitatea articolului în baza cuprinsului livrării descris. În cazul în care lipsesc piese, vă rugăm să vă adresați în interval de maxim 5 zile lucrătoare de la cumpărarea articolului la centrul nostru de service sau la magazinul la care ați achiziționat aparatul, prezentați în acest caz un bon de cumpărare valabil. Vă rugăm să țineți cont de tabelul de garanție cuprins în informațiile de service din capătul instrucțiunilor de utilizare.

- Deschideți ambalajul și scoateți aparatul cu grijă.
- Îndepărtați ambalajul, precum și siguranțele de ambalare și de transport (dacă există).

- Verificați dacă livrarea este completă.
- Controlați aparatul și accesoriile dacă nu prezintă pagube de transport.
- Păstrați ambalajul după posibilitate, până la expirarea duratei de garanție.

Pericol!

Aparatul și ambalajul nu sunt jucării pentru copii! Copiii le este interzis să se joace cu pungi din material plastic, folii și piese mici! Există pericolul de înghițire și sufocare!

- Amestecător de vopsea și mortar
- Amestecător
- Cheie fixă 2x
- Instrucțiuni de utilizare originale
- Indicații de siguranță

3. Utilizarea conform scopului

Mașina este concepută pentru amestecarea materialelor de construcție lichide și sub formă de pulbere, cum ar fi vopsele, mortar, adezivi, tencuieli și substanțe similare. În funcție de consistența materialului și de cantitatea de amestec, se va folosi dispozitivul de amestecare adecvat, cu efectul corespunzător de amestecare.

Aparatul poate fi utilizat numai în conformitate cu scopul pentru care a fost creat. Orice utilizare care depășește acest domeniu este considerată neconformă. Pentru eventualele daune sau accidente de orice tip rezultate ca urmare a utilizării neconforme a aparatului răspunde utilizatorul/operatorul și nu producătorul.

Vă rugăm să țineți de asemenea cont de faptul că aparatele noastre nu sunt construite pentru utilizare în scopuri meșteșugărești sau industriale. Nu ne asumăm nicio răspundere pentru eventualele probleme survenite ca urmare a utilizării aparatului în întreprinderi lucrative, meșteșugărești sau industriale precum și în alte activități similare.

4. Date tehnice

Alimentare curent motor:.....18 V d.c
 Turăție la mers în gol:.....0-620 min⁻¹
 Preluare amestecător: M14
 Diametru maxim paletă de amestecare: . 100 mm
 Greutate: 1,9 kg

Pericol!**Zgomote și vibrații**

Valorile nivelurilor de zgomot și de vibrație au fost calculate conform EN 62841.

Nivelul presiunii sonore L_{pA}	72 dB (A)
Nesiguranță K_{pA}	3 dB
Nivelul capacității sonore L_{WA}	83 dB (A)
Nesiguranță K_{WA}	3 dB

Purtați protecție antifonică.

Expunerea la zgomot poate cauza deteriorarea sau pierderea auzului.

Valorile totale ale nivelului de vibrații (suma vectorială a trei direcții), calculate conform EN 62841.

Valoarea de emisie a vibrațiilor $a_n = 5,54 \text{ m/s}^2$
Nesiguranța $K = 1,5 \text{ m/s}^2$

Valorile vibrațiilor totale și valorile emisie sonore menționate au fost măsurate conform unui proces de verificare normat și pot fi utilizate pentru comparația cu alte aparate electrice ale altor producători.

Valorile vibrațiilor totale și valorile emisie sonore menționate pot fi utilizate pentru și la o estimare provizorie a solicitării aparatului.

Avertisment:

Emisiile de vibrație și emisiile sonore pot devia de la valorile menționate în timpul utilizării efective a aparatului electric, în funcție de modul de utilizare al aparatului electric și în special de tipul piesei de prelucrat.

Limitați zgomotul și vibrațiile la un nivel minim.

- Utilizați numai aparate în stare ireproșabilă.
- Întrețineți și curățați aparatul cu regularitate.
- Adaptați modul dvs. de lucru aparatului.
- Nu suprasolicitați aparatul.
- Dacă este necesar, lăsați aparatul să fie verificat.
- Decuplați aparatul, atunci când acesta nu este utilizat.
- Purtați mănuși!

Atenție!**Riscuri reziduale**

Riscurile reziduale nu pot fi eliminate complet, chiar dacă manipulați această sculă

electrică în mod regulamentar. Următoarele pericole pot apărea, dependente de tipul constructiv și execuția acestei scule electrice:

1. Afecțiuni pulmonare, în cazul în care nu se poartă mască de protecție împotriva prafului adecvată.
2. Afecțiuni auditive, în cazul în care nu se poartă protecție antifonică corespunzătoare.
3. Afecțiuni ale sănătății rezultate din vibrația mână-braț, în cazul utilizării timp mai îndelungat a aparatului sau a utilizării și întreținerii sale necorespunzătoare.

5. Înainte de punerea în funcțiune**5.1 Încărcarea pachetului de acumulatori LI (Fig. 2-3)**

1. Scoateți pachetul de acumulatori (a) din mâner, apăsând tasta de blocare (b) în jos.
2. Comparați dacă tensiunea de rețea indicată pe plăcuța indicatoare corespunde cu tensiunea existentă în rețea. Introduceți ștecherul de rețea al aparatului de încărcat (c) în priză. LED-ul verde începe să lumineze intermitent.
3. Împingeți acumulatorul pe încărcător.

La punctul 10 (Afișajul aparatului de încărcat) găsiți un tabel cu semnificațiile afișajului LED-urilor pe aparatul de încărcat.

Dacă nu este posibilă încărcarea pachetului de acumulatori vă rugăm să verificați

- dacă există tensiune la priză.
- dacă există un contact perfect la contactele de încărcare ale aparatului de încărcat.

Dacă totuși nu este posibilă încărcarea pachetului de acumulatori, vă rugăm să trimiteți

- aparatul de încărcat
 - și pachetul de acumulatori
- la service-ul nostru pentru clienți.

5.2 Afișarea capacității acumulatorului (Fig. 2/Poz. e)

Apăsați comutatorul pentru afișarea capacității acumulatorului (d). Afișajul capacității acumulatorului (e) vă semnalizează nivelul de încărcare al acumulatorului în baza a 3 LED-uri.

Toate 3 LED-urile luminează:

Acumulatorul este complet încărcat.

Se aprind 2 LED-uri sau numai unul:
Acumulatorul mai are rezerve suficiente.

1 LED clipește:

Acumulatorul este descărcat, încărcați acumulatorul.

Toate LED-urile clipeșc:

Acumulatorul a fost descărcat profund și este defect. Încărcarea și utilizarea unui acumulator defect este interzisă!

5.3 Montarea amestecătorului (Fig. 4-5):

Înșurubați bine cele două părți (6a și 6b) ale amestecătorului. După aceea înșurubați amestecătorul (6) în preluarea amestecătorului (4). Folosiți în acest scop două chei fixe. Cu o cheie fixă (5a) țineți bine preluarea amestecătorului (4) iar cu a doua cheie fixă (5b) strângeți amestecătorul (6). Scoaterea amestecătorului se realizează în ordine inversă.

6. Utilizarea

6.1 Întrerupător pornire/oprire (Fig. 6/Poz. 1)

Pornire:

Apăsați butonul de blocare (3) și întrerupătorul pornire/oprire (1).

Oprire:

Eliberați butonul de blocare (3) și întrerupătorul pornire/oprire (1).

6.2 Reglorul turației (Fig. 7/Poz. 2)

Prin rotirea reglului turației (2) puteți preselecta turația. Puteți selecta 6 trepte de turație.

Diracția plus: turație mai mare
Diracția minus: turație mai mică

7. Curățarea, întreținerea și comanda pieselor de schimb

Pericol!

Înainte de orice lucrări de curățare scoateți acumulatorul.

7.1 Curățarea

- Păstrați cât mai curat posibil dispozitivele de protecție, șlițurile de aerisire și carcasa motorului. Ștergeți aparatul cu o cârpă curată sau curățați-l cu aer comprimat la o presiune mică.
- Recomandăm curățarea aparatului imediat după fiecare utilizare.
- Curățați aparatul cu regularitate cu o cârpă umedă și puțin săpun. Nu folosiți detergenți sau solvenți pentru curățare; acestea ar putea ataca părțile din material plastic ale aparatului. Fiți atenți să nu intre apă în interiorul aparatului. Pătrunderea apei în aparatul electric mărește riscul de electrocutare.

7.2 Periile de cărbune

În cazul formării excesive a scânteilor periile de cărbune se vor verifica de către un electrician specializat.

Pericol! Periile de cărbune au voie să fie schimbate numai de către un electrician specializat.

7.3 Întreținere

În interiorul aparatului nu se găsesc piese care necesită întreținere curentă.

7.4 Comanda pieselor de schimb și accesoriilor:

La comanda pieselor de schimb trebuiesc menționate următoarele date:

- Tipul aparatului
- Numărul de articol al aparatului
- Numărul de identificare al aparatului
- Numărul de piesă de schimb al piesei de schimb necesare

Informații și prețuri actuale găsiți la adresa www.isc-gmbh.info



Tip! Pentru un rezultat bun de lucru recomandăm accesoriile de înaltă calitate de la **kwb ! www.kwb.eu welcome@kwb.eu**

8. Eliminarea și reciclarea

Aparatul se află într-un ambalaj pentru a împiedica pagubele de transport. Acest ambalaj este o materie primă și este astfel re folosibil sau poate fi readus în circuitul de revalorificare a materiilor prime. Aparatul și piesele sale auxiliare sunt construite din diferite materiale, cum ar fi de exemplu metal sau material plastic. Aparatele electrice nu se vor arunca la gunoiul menajer. Pentru salubritatea corespunzătoare, aparatul se va preda la un centru de colectare. Dacă nu aveți cunoștință unde se află un centru de colectare, informați-vă în acest sens la administrația comunală.

9. Lagăr

Depozitați aparatul și accesoriile acestuia la loc întunecos, uscat și ferit de îngheț, precum și inaccesibil copiilor. Temperatura de depozitare optimă este între 5 și 30 °C. Păstrați aparatul electric în ambalajul original.

10. Afișajul aparatului de încărcat

Starea afișajului		Semnificația și măsura de remediere
LED-ul roșu	LED-ul verde	
stins	intermitent	Stare de funcționare Aparatul de încărcat este conectat la rețea și pregătit de funcționare, acumulatorul nu este în aparatul de încărcat
aprins	stins	Încărcare Aparatul de încărcat încarcă acumulatorul în regim de încărcare rapidă. Timpii de încărcare corespunzători îi găsiți direct pe aparatul de încărcat. Indicație! În funcție de nivelul de încărcare al acumulatorului timpii de încărcare efectivi pot fi diferiți de timpii de încărcare menționați.
stins	aprins	Acumulatorul este încărcat și poate fi pus în folosință. După aceea se comută într-o încărcare de protecție până la încărcarea completă. Pentru aceasta lăsați acumulatorul cu cca. 15 minute mai mult pe aparatul de încărcat. Măsură de remediere: Îndepărtați acumulatorul din aparatul de încărcat. Deconectați aparatul de încărcat de la rețea.
intermitent	stins	Încărcare adaptată Aparatul de încărcat se găsește în regimul de încărcare de protecție. În acest regim, din motive de siguranță, acumulatorul este încărcat mai încet și necesită mai mult timp. Acest lucru poate avea următoarele cauze: - Acumulatorul nu a mai fost încărcat timp foarte îndelungat. - Temperatura acumulatorului nu se găsește în intervalul ideal. Măsură de remediere: Așteptați până când procesul de încărcare este încheiat, apoi acumulatorul poate fi încărcat în continuare.
intermitent	intermitent	Defecțiune Nu mai este posibilă încărcarea acumulatorului. Acumulatorul este defect. Măsură de remediere: Încărcarea unui acumulator defect este interzisă. Îndepărtați acumulatorul din aparatul de încărcat.
aprins	aprins	Deteriorare datorată temperaturii Acumulatorul este prea fierbinte (de ex. la radiație solară directă) sau prea rece (sub 0° C) Măsură de remediere: Îndepărtați acumulatorul din aparatul de încărcat și păstrați-l o zi la temperatura încăperii (cca. 20° C).



Numai pentru țări ale UE

Nu aruncați aparatele electrice la gunoii menajer!

Conform directivei europene 2012/19/CE cu privire la aparatele electrice și electronice vechi și punerea în aplicare în legislația națională, aparatele electrice uzate trebuie colectate separat și supuse unui ciclu de reciclare ecologic.

Alternativă de reciclare la apelul de trimitere înapoi:

Alternativ returnării, proprietarul aparatului electric este obligat să participe la o valorificare corectă a acestuia, în cazul renunțării asupra proprietății aparatului. Aparatul vechi poate fi predat în acest sens unui centru de colectare, care execută o îndepărtare conform legilor naționale referitoare la reciclare și deșeuri. Nu sunt afectate accesoriile atașate aparatelor vechi și materiale auxiliare fără componente electrice.

Retipărirea sau orice altă multiplicare a documentației și documentelor însoțitoare ale produselor, chiar și parțial, este permisă numai cu acordul în mod expres a firmei ISC GmbH.

Ne rezervăm dreptul pentru modificări de ordin tehnic

Informații de service

În toate țările menționate în certificatul de garanție dispunem de parteneri de service competenți, datele de contact ale acestora le puteți găsi în certificatul de garanție. Acești parteneri vă stau la dispoziție pentru toate problemele referitoare la service, piese de schimb și de uzură sau aprovizionarea cu materiale de consum.

Se va ține cont de faptul că la acest produs, următoarele piese sunt supuse unei uzuri naturale sau datorate utilizării resp. că aceste piese sunt necesare ca materiale de consum.

Categorie	exemplu
Piese de uzură*	Periile de cărbune
Material de consum/ Piese de consum*	
Piese lipsă	

* nu este cuprins în livrare în mod obligatoriu!

În caz de deteriorări sau defecte, vă rugăm să anunțați acest lucru pe pagina de internet www.isc-gmbh.info. Vă rugăm să țineți cont de descrierea exactă a defecțiunii și răspundeți în orice caz la următoarele întrebări:

- A funcționat aparatul o dată sau a fost de la început defect?
- Ați remarcat ceva înainte de defectarea aparatului (simptom înainte de defectare)?
- Ce fel de defecțiune prezintă aparatul după părerea dumneavoastră (simptom principal)?
Descrieți această defecțiune.

Certificat de garanție

Stimată clientă, stimat client,

produsele noastre sunt supuse unui control de calitate riguros. Dacă totuși vreodată acest aparat nu va funcționa ireproșabil, ne pare foarte rău și vă rugăm să vă adresați centrului nostru service, la adresa indicată la finalul acestui certificat de garanție. Bineînțeles că vă stăm și la telefon cu plăcere la dispoziție, la numerele de service menționate. Pentru revendicarea pretențiilor de garanție trebuie ținut cont de următoarele:

1. Aceste instrucțiuni de garanție se adresează exclusiv consumatorilor, deci persoanelor fizice, care nu doresc să utilizeze acest produs în cadrul unor activități lucrative sau pentru activități profesionale independente. Aceste instrucțiuni de garanție reglementează prestațiile de garanție suplimentare, pe care producătorul jos numit le promite cumpărătorilor săi la cumpărarea unui aparat nou, suplimentar garanției legale. Pretențiile dumneavoastră de garanție legale nu sunt atinse de această garanție. Prestația noastră de garanție este gratuită pentru dumneavoastră.
2. Prestația de garanție se extinde în exclusivitate asupra defectelor la aparatul nou achiziționat de dumneavoastră de la producătorul jos numit, care provin din erori de material sau de fabricație și se limitează, în funcție de decizia noastră, la remedierea acestor defecte sau la schimbarea aparatului. Vă rugăm să țineți de asemenea cont de faptul că aparatele noastre nu sunt construite pentru utilizare în scopuri lucrative, meșteșugărești sau profesionale. Din acest motiv nu se va încheia un contract de garanție, atunci când aparatul este folosit în perioada de garanție în întreprinderi lucrative, meșteșugărești sau industriale precum și pentru activități similare.
3. Excluse de la garanție sunt următoarele:
 - Deteriorări datorate neluării în considerare a instrucțiunilor de montare, a instrucțiunilor de utilizare sau instalării necompetente (cum ar fi de exemplu racordarea la o tensiune de rețea greșită sau la un curent greșit), neluării în considerare a prescripțiilor referitoare la lucrările de întreținere și siguranță, expunerea aparatului la condiții de mediu anormale sau îngrijire și întreținere insuficientă.
 - Deteriorări ale aparatului, cauzate de utilizarea abuzivă sau improprie (cum ar fi suprasolicitarea aparatului sau folosirea uneltelor atașabile sau auxiliarelor neadmiși), intrarea corpurilor străine în aparat (cum ar fi nisip, pietre sau praf, deteriorări din timpul transportului), recurgerea la violență sau influențe străine (cum ar fi de exemplu deteriorări datorită căderii).
 - Deteriorări ale aparatului sau ale unor părți ale acestuia, care se explică prin uzură normală, conformă utilizării sau altă uzură naturală.
4. Durata de garanție este de 24 luni și începe din ziua cumpărării aparatului. Pretențiile de garanție se vor revendica în interval de două săptămâni de la data apariției defectului. Este exclusă revendicarea pretenției de garanție după expirarea duratei de garanție. Repararea sau schimbarea aparatului nu duce nici la prelungirea duratei de garanție și nici nu se va fixa o durată de garanție nouă pentru prestația efectuată la acest aparat sau pentru o piesă schimbată la acesta. Acest lucru este valabil și în cazul unui service la fața locului.
5. Pentru revendicarea pretențiilor de garanție, vă rugăm să anunțați aparatul defect la: www.isc-gmbh.info. Vă rugăm să aveți pregătit bonul de cumpărare sau altă dovadă de cumpărare a aparatului dvs. nou. Aparatele trimise fără dovadă corespunzătoare sau fără plăcuță de identificare sunt excluse de la prestația de garanție datorită posibilităților insuficiente de alocare. Dacă defectul aparatului este cuprins în prestațiile noastre de garanție, veți primi imediat înapoi aparatul reparat sau un aparat nou.

Bineînțeles că remediem cu plăcere contra cost și defecte la aparate care nu sunt sau nu mai sunt cuprinse în prestațiile de garanție. Pentru aceasta trimiteți va rugăm aparatul la adresa noastră service:

La piesele de uzură, de consum și piesele lipsă vă informăm în mod expres, că trebuie avute în vedere restricțiile garanției menționate în informațiile de service ale acestor instrucțiuni de utilizare.



Κίνδυνος! – Για τη μείωση του κινδύνου τραυματισμού διαβάστε την Οδηγία χρήσης



Προσοχή! Να χρησιμοποιείτε ωτοασπίδες. Η επίδραση του θορύβου μπορεί να προκαλέσει την απώλεια της ακοής.



Προσοχή! Να χρησιμοποιείτε μάσκα προστασίας από σκόνη. Κατά την επεξεργασία ξύλου και άλλων υλικών δεν αποκλείεται η δημιουργία επιβλαβούς για την υγεία σκόνης. Δεν επιτρέπεται η επεξεργασία υλικών που περιέχουν αμίαντο!



Προσοχή! Να φοράτε οπωσδήποτε προστατευτικά γυαλιά. Οι σπινθήρες που δημιουργούνται κατά την εργασία ή τα εκσφενδονιζόμενα κομμάτια, ροκανίδια και σκόνες μπορούν να προκαλέσουν απώλεια της όρασης.

Κίνδυνος!

Κατά τη χρήση των συσκευών πρέπει, προς αποφυγή τραυματισμών, να τηρούνται και να λαμβάνονται ορισμένα μέτρα ασφαλείας. Διαβάστε για το λόγο αυτό προσεκτικά τις Οδηγίες χρήσης / Υποδείξεις ασφαλείας. Φυλάξτε τις καλά για να έχετε τις πληροφορίες πάντα στη διάθεσή σας. Εάν παραδώσετε τη συσκευή σε άλλα άτομα, δώστε μαζί και αυτές τις Οδηγίες χρήσης / Υποδείξεις ασφαλείας. Δεν αναλαμβάνουμε καμία ευθύνη για ατυχήματα ή βλάβες που οφείλονται σε μη τήρηση αυτών των Οδηγιών χρήσης και των Υποδείξεων ασφαλείας.

1. Υποδείξεις ασφαλείας

Θα βρείτε τις ανάλογες υποδείξεις ασφαλείας στο επισυναπτόμενο βιβλιário!

Κίνδυνος!

Διαβάστε όλες τις Υποδείξεις ασφαλείας και τις Οδηγίες. Εάν δεν ακολουθήσετε τις Υποδείξεις ασφαλείας και τις Οδηγίες δεν αποκλείονται ηλεκτροπληξία, πυρκαγιά και/ή σοβαροί τραυματισμοί. **Φυλάξτε προσεκτικά όλες τις Υποδείξεις ασφαλείας και τις Οδηγίες για το μέλλον.**

2. Περιγραφή της συσκευής και συμπαραδιδόμενα**2.1 Περιγραφή της συσκευής (εικ. 1)**

1. Διακόπτης ενεργοποίησης/απενεργοποίησης
2. Ρυθμιστής αριθμού στροφών
3. Κουμπί ακινητοποίησης
4. Υποδοχή αναμικτήρα
5. Διπλό κλειδί
6. Αναμικτήρας

2.2 Συμπαραδιδόμενα

Βάσει της περιγραφής των συμπαραδιδόμενων παρακαλούμε να ελέγξετε την πληρότητα του προϊόντος. Σε περίπτωση ελλείψεων τμημάτων παρακαλούμε να αποτανθείτε εντός 5 εργάσιμων ημερών από την ημερομηνία αγοράς στο Κέντρο Σέρβις (Service Center) της εταιρείας μας ή στο κατάστημα από το οποίο αγοράσατε τη συσκευή, προσκομίζοντας την ισχύουσα απόδειξη αγοράς. Παρακαλούμε να προσέξετε τον πίνακα εγγύησης στους όρους εγγύησης στο τέλος των οδηγιών.

- Ανοίξτε τη συσκευασία και βγάλτε

προσεκτικά τη συσκευή.

- Απομακρύντε τα υλικά συσκευασίας καθώς και τα συστήματα προστασίας της συσκευασίας / μεταφοράς (εάν υπάρχουν).
- Ελέγξτε εάν είναι πλήρες το περιεχόμενο.
- Ελέγξτε τη συσκευή και τα αξεσουάρ για ενδεχόμενες ζημιές από τη μεταφορά.
- Φυλάξτε τη συσκευασία αν γίνεται μέχρι την πάροδο της προθεσμίας της εγγύησης.

Κίνδυνος!

Η συσκευή και τα υλικά συσκευασίας δεν είναι παιχνίδια! Τα παιδιά δεν επιτρέπεται να παίζουν με πλαστικές σακούλες, πλαστικές μεμβράνες και μικροαντικείμενα! Υφίσταται κίνδυνος κατάποσης και ασφυξίας!

- Αναμικτήρας χρωμάτων και κονιαμάτων, με μπαταρία
- Αναμικτήρας
- Διπλό κλειδί 2x
- Πρωτότυπες Οδηγίες χρήσης
- Υποδείξεις ασφαλείας

3. Σωστή χρήση

Η μηχανή προορίζεται για την ανάμιξη ρευστών οικοδομικών υλικών και οικοδομικών υλικών σε μορφή σκόνης όπως χρώματα, κονιάματα, κόλλες, επιχρίσματα και παρόμοια υλικά. Ανάλογα με την ποιότητα του υλικού και την ποσότητα ανάμιξης να χρησιμοποιείται ο κατάλληλος αναμικτής με την ανάλογη αναμικτική ικανότητα.

Η μηχανή επιτρέπεται να χρησιμοποιηθεί μόνο για τον σκοπό για τον οποίο προορίζεται. Κάθε πέραν τούτου χρήση δεν ανταποκρίνεται στο σκοπό για τον οποίο προορίζεται. Για βλάβες που οφείλονται σε παρόμοια χρήση ή για τραυματισμούς παντός είδους ευθύνεται ο χρήστης/χειριστής και όχι ο κατασκευαστής.

Παρακαλούμε να προσέξετε πως οι συσκευές μας δεν προορίζονται και δεν έχουν κατασκευαστεί για επαγγελματική, βιοτεχνική ή βιομηχανική χρήση. Δεν αναλαμβάνουμε εγγύηση σε περίπτωση κατά την οποία η συσκευή χρησιμοποιήθηκε σε συνεργεία, βιοτεχνίες ή στη βιομηχανία ή σε εργασίες παρόμοιες με αυτές.

4. Τεχνικά χαρακτηριστικά

Παροχή τάσης κινητήρα:18 V d.c
 Αριθμός στροφών ρελαντί:0-620 min⁻¹
 Υποδοχή αναμικτήρα:..... M14
 μέγ. διάμετρος καλαθιού ανάμιξης: 100 mm
 Βάρος: 1,9 kg

Κίνδυνος!

Θόρυβος και δονήσεις

Οι τιμές θορύβων και δονήσεων διαπιστώθηκαν σύμφωνα με το πρότυπο EN 62841.

Στάθμη ηχητικής πίεσης L_{pA} 72 dB(A)
 Αβεβαιότητα K_{pA} 3 dB
 Στάθμη ηχητικής ισχύος L_{WA} 83 dB(A)
 Αβεβαιότητα K_{WA} 3 dB

Να χρησιμοποιείτε ηχοπροστασία.

Η επίδραση θορύβου μπορεί να έχει σαν συνέπεια την απώλεια της ακοής.

Συνολικές τιμές ταλαντώσεων (σύνολο διανυσμάτων τριών κατευθύνσεων) σύμφωνα με το πρότυπο EN 62841.

Εκπομπή δονήσεων $a_n = 5,54 \text{ m/s}^2$
 Αβεβαιότητα $K = 1,5 \text{ m/s}^2$

Οι αναφερόμενες συνολικές τιμές μετάδοσης δόνησης και οι τιμές εκπομπής θορύβου μετρήθηκαν βάσει τυποποιημένης μεθόδου δοκιμής και μπορούν να χρησιμοποιηθούν για τη σύγκριση μίας ηλεκτρικής συσκευής με μία άλλη.

Οι αναφερόμενες συνολικές τιμές μετάδοσης δόνησης και οι τιμές εκπομπής θορύβου μπορούν να χρησιμοποιηθούν για προσωρινή εκτίμηση της σχετικής επιβάρυνσης.

Προειδοποίηση:

Η τιμή μετάδοσης της δόνησης μπορεί να διαφέρει κατά την πραγματική χρήση της ηλεκτρικής συσκευής από την αναφερόμενη τιμή, ανάλογα με τον τρόπο χρήσης της, ιδιαίτερα από το είδος του αντικειμένου που θα κατεργασθείτε.

Περιορίστε την δημιουργία θορύβου και τις δονήσεις στο ελάχιστο!

- Να χρησιμοποιείτε μόνο συσκευές σε άψογη κατάσταση.
- Να συντηρείτε και να καθαρίζετε τακτικά τη συσκευή.
- Να προσαρμόζετε στη συσκευή τον τρόπο εργασίας σας.
- Προσέξτε να μην υπερφορτώνετε τη συσκευή.
- Αφήστε τη συσκευή νδεχομένως να ελεγχθεί από ειδικό τεχνίτη.
- Να απενεργοποιείτε τη συσκευή όταν δεν την χρησιμοποιείτε.
- Να φοράτε γάντια.

Προσοχή!

Υπολειπόμενοι κίνδυνοι

Ακόμη και σε περίπτωση σωστής και κανονικής χρήσης αυτού του ηλεκτρικού εργαλείου, υφίστανται πάντα ορισμένοι υπολειπόμενοι κίνδυνοι. Οι ακόλουθοι κίνδυνοι μπορούν να παρουσιαστούν ανάλογα με το είδος κατασκευής και το μεντέλο αυτού του ηλεκτρικού εργαλείου:

1. Βλάβες πνευμόνων, εάν δεν χρησιμοποιηθούν κατάλληλες μάσκες προστασίας από σκόνη.
2. Βλάβες της ακοής, εάν δεν χρησιμοποιηθεί κατάλληλη ηχοπροστασία.
3. Βλάβες της υγείας που προκαλούνται από δονήσεις χεριού-βραχίονα, εάν η συσκευή χρησιμοποιηθεί για μεγαλύτερο χρονικό διάστημα ή δεν τηρείται και δεν συντηρείται σωστά.

5. Πριν τη θέση σε λειτουργία

5.1 Φόρτιση της μονάδας μπαταρίας LI (εικ. 2-3)

1. Αφαιρέστε τη μονάδα του συσσωρευτή (a) από τη χειρολαβή πιέζοντας προς τα κάτω το πλήκτρο (b).
2. Συγκρίνετε εάν η τάση που αναφέρεται στην ετικέτα αντιστοιχεί με την τάση του δικτύου. Βάλτε το βύσμα του φορτιστή (c) στην πρίζα. Το πράσινο LED αρχίζει να αναβοσβήνει.
3. Σπρώξτε τη μπαταρία πάνω στο φορτιστή.

Στο εδάφιο 10 (ένδειξη φορτιστή) θα βρείτε πίνακα με τις εξηγήσεις της ένδειξης του LED στο φορτιστή.

Εάν δεν είναι δυνατή η φόρτιση της μπαταρίας, παρακαλούμε να ελέγξετε

- εάν υπάρχει τάση στην πρίζα.
- εάν υπάρχει άψογη επαφή στις επαφές φόρτισης του φορτιστή.

Εάν δεν είναι δυνατή η φόρτιση της μπαταρίας, παρακαλούμε να αποστειλίτε

- το φορτιστή
 - και την μονάδα του συσσωρευτή.
- στο τμήμα μας εξυπηρέτησης πελατών.

5.2 Ένδειξη δυναμικότητας μπαταρίας (ει. 2/αρ. ε)

Πιέστε το πλήκτρο για την ένδειξη δυναμικότητας της μπαταρίας (d). Η ένδειξη δυναμικότητας της μπαταρίας (e) σας δείχνει την κατάσταση φόρτισης της μπαταρίας βάσει των 3 LED.

Είναι αναμμένα και τα 3 LED:

Η μπαταρία έχει φορτιστεί πλήρως.

Ανάβουν/ει 2 ή 1 LED:

Η μπαταρία είναι ακόμη αρκετά φορτισμένη.

Αναβοσβήνει 1 LED:

Η μπαταρία είναι άδεια, φορτίστε την.

Αναβοσβήνουν όλα τα LED:

Η μπαταρία έχει εκφορτιστεί βαθιά και είναι ελαττωματική. Μία ελαττωματική μπαταρία δεν είναι δυνατόν να επαναφορτιστεί!

5.3 Μοντάζ αναμικτήρα (εικ. 4-5):

Βιδώστε σφικτά το τμήμα αναμικτήρα (6a) με το τμήμα αναμικτήρα (6b). Κατόπιν βιδώστε τον αναμικτήρα (6) στην υποδοχή για τον αναμικτήρα (4). Για το σκοπό αυτό χρησιμοποιήστε δύο διχαλωτά κλειδιά. Με ένα διχαλωτό κλειδί (5a) κρατήστε την υποδοχή του αναμικτήρα (4) και με το δεύτερο διχαλωτό κλειδί (5b) σφίξτε τον αναμικτήρα (6). Για να απομακρύνετε τον αναμικτήρα, ακολουθήστε την αντίστροφη σειρά.

6. Χειρισμός

6.1 Διακόπτης ενεργοποίησης/ απενεργοποίησης (εικ. 6/αρ. 1)

Ενεργοποίηση:

Πιέστε το κουμπί ακινητοποίησης (3) και τον διακόπτη ενεργοποίησης/απενεργοποίησης (1).

Απενεργοποίηση:

Αφήστε ελεύθερο το κουμπί ακινητοποίησης (3) και τον διακόπτη ενεργοποίησης/ απενεργοποίησης (1)

6.2 Ρυθμιστής αριθμού στροφών (εικ. 7/αρ.) 2)

Με περιστροφή του ρυθμιστή στροφών (2) μπορείτε να προεπιλέξετε τον αριθμό στροφών. Μπορείτε να επιλέξετε ανάμεσα σε 6 βαθμίδες.

Κατεύθυνση SYN (PLUS) :

μεγαλύτερος αριθμός στροφών

Κατεύθυνση MEION (MINUS):

μικρότερος αριθμός στροφών

7. Καθαρισμός, συντήρηση και παραγγελία ανταλλακτικών

Κίνδυνος!

Πριν από όλες τις εργασίες καθαρισμού η αφαιρείτε τη μπαταρία.

7.1 Καθαρισμός

- Να κρατάτε όσο πιο ελεύθερα από σκόνη και ακαθαρσίες γίνεται τα συστήματα προστασίας, τις σχισμές εξερισμού και το κέλυφος του μοτέρ. Σκουπίζετε τη συσκευή με ένα καθαρό πανί, ή καθαρίστε το με πεπεισμένο αέρα σε χαμηλή πίεση.
- Συνιστούμε να καθαρίζετε τη συσκευή αμέσως μετά από κάθε χρήση.
- Να καθαρίζετε τη συσκευή τακτικά με ένα νωπό πανί και λίγο μαλακό σαπούνι. Μη χρησιμοποιείτε καθαριστικά ή διαλύτες, γιατί δεν αποκλείεται να καταστρέψουν την επιφάνεια της συσκευής. Προσέξτε να μην περάσει νερό στο εσωτερικό της συσκευής. Η διείσδυση νερού σε ηλεκτρική συσκευή αυξάνει τον κίνδυνο ηλεκτροπληξίας.

7.2 Ψήκτρεις

Σε περίπτωση υπερβολικού σχηματισμού σπινθήρων να ελεγχθούν οι ψήκτρεις από εξειδικευμένο ηλεκτρολόγο.

Κίνδυνος! Η αντικατάσταση των ψηκτρών επιτρέπεται να γίνει μόνο από εξειδικευμένο ηλεκτρολόγο.

7.3 Συντήρηση

Στο εσωτερικό της συσκευής δεν υπάρχουν εξαρτήματα που χρειάζονται συντήρηση.

7.4 Παραγγελία ανταλλακτικών και αξεσουάρ:

Κατά την παραγγελία ανταλλακτικών να αναφέρετε τα εξής:

- Τύπος της συσκευής
- Αριθμός είδους της συσκευής
- Αριθμός ταύτισης της συσκευής
- Αριθμός ανταλλακτικού

Θα βρείτε τις ισχύουσες τιμές και πληροφορίες στην ιστοσελίδα www.isc-gmbh.info



Συμβουλή! Για ένα καλό αποτέλεσμα της εργασίας σας σας συνιστούμε αξεσουάρ ανώτερης ποιότητας της **kwb !**
www.kwb.eu
welcome@kwb.eu

8. Διάθεση στα απορρίμματα και επαναχρησιμοποίηση

Η συσκευή βρίσκεται σε μία συσκευασία προς αποφυγή ζημιών κατά τη μεταφορά. Αυτή η συσκευασία αποτελείται από πρώτες ύλες και έτσι μπορεί να επαναχρησιμοποιηθεί ή να ανακυκλωθεί. Η συσκευή και τα εξαρτήματά της αποτελούνται από διάφορα υλικά, όπως π.χ. μέταλλο και πλαστικά υλικά. Δεν επιτρέπεται η απόρριψη ελαττωματικών συσκευών στα οικιακά απορρίμματα. Σωστή απόρριψη είναι η παράδοση σε κατάλληλα κέντρα συλλογής μεταχειρισμένων συσκευών. Εάν δεν γνωρίζετε πού βρίσκεται παρόμοιο κέντρο συλλογής μεταχειρισμένων συσκευών, ρωτήστε στη διοίκηση της κοινότητάς σας.

9. Φύλαξη

Να διατηρείτε τη συσκευή και τα αξεσουάρ της σε σκοτεινό, στεγνό χώρο, χωρίς παγετό, και μακριά από παιδιά. Η ιδανική θερμοκρασία αποθήκευσης είναι μεταξύ 5 και 30 °C. Να φυλάξετε την ηλεκτρική σας συσκευή στην πρωτότυπη συσκευασία της.

10. Ένδειξη φορτιστή

Κατάσταση ένδειξης		Σημασία και μέτρα
Κόκκινο LED	Πράσινο LED	
απενεργοποίηση (OFF)	Αναβοσβήνει	Ετοιμότητα για λειτουργία Ο φορτιστής είναι συνδεδεμένος με το δίκτυο και έτοιμος για λειτουργία. Η μπαταράι δεν είναι μέσα στο φορτιστή.
Ενεργοποιημένος	απενεργοποίηση (OFF)	Φόρτιση Ο φορτιστής φορτίζει τη μπαταρία σε λειτουργία ταχείας φόρτισης. Η διάρκεια φόρτισης αναγράφεται στον φορτιστή. Υπόδειξη! Ανάλογα με την υπάρχουσα φόρτιση η πραγματική διάρκεια φόρτισης μπορεί να διαφέρει από αυτήν που αναγράφεται στο φορτιστή.
απενεργοποίηση (OFF)	Ενεργοποιημένος	Η μπαταρία είναι φορτισμένη και έτοιμη για χρήση. Κατόπιν ενεργοποιείται η φόρτιση ασφαλείας μέχρι την πλήρη φόρτιση. Αφήστε τη μπαταρία περίπου 15 λεπτά περισσότερο στον φορτιστή. Τι πρέπει να κάνετε: Αφαιρέστε τη μπαταρία από τον φορτιστή. Διακόψτε την παροχή ρεύματος προς τον φορτιστή.
Αναβοσβήνει	απενεργοποίηση (OFF)	Φόρτιση προσαρμογής Ο φορτιστής βρίσκεται στη λειτουργία για προσεκτική φόρτιση. Για λόγους ασφαλείας ο φορτιστής φορτίζεται πιο αργά και χρειάζεται περισσότερο χρόνο. Αυτό μπορεί να οφείλεται στα εξής: - Η μπαταρία δεν φορτίστηκε εδώ και πολύ καιρό- Η θερμοκρασία της μπαταρίας δεν κυμαίνεται στα ιδανικά επίπεδα. - Η θερμοκρασία της μπαταρίας δεν κυμαίνεται στα ιδανικά επίπεδα. Τι πρέπει να κάνετε: Περιμένετε μέχρι να περατωθεί η διαδικασία φόρτισης, παρόλα αυτά μπορεί να συνεχιστεί η φόρτιση της μπαταρίας.
Αναβοσβήνει	Αναβοσβήνει	Σφάλμα Δεν είναι δυνατή πλέον η φόρτιση. Η μπαταρία είναι ελαττωματική. Τι πρέπει να κάνετε: Μία ελαττωματική μπαταρία δεν είναι δυνατόν να επαναφορτιστεί. Αφαιρέστε τη μπαταρία από τον φορτιστή.
Ενεργοποιημένος	Ενεργοποιημένος	Βλάβη θερμοκρασίας: Η μπαταρία είναι πολύ ζεστή (π. χ. άμεση ηλιακή ακτινοβολία) ή πολύ κρύα (κάτω από 0°C). Τι πρέπει να κάνετε: Αφαιρέστε τη μπαταρία και φυλάξτε την αυτή τη 1 ημέρα σε θερμοκρασία δωματίου (περ. 20° C).



Μόνο για κράτη-μέλη της Ε.Ε.

Μη πετάτε τις ηλεκτρικές συσκευές στα οικιακά απορρίμματα!

Σύμφωνα με την ευρωπαϊκή Οδηγία 2012/19/EK για απόβλητα ειδών ηλεκτρικού και ηλεκτρονικού εξοπλισμού και την ενσωμάτωσή της σε εθνικό δίκαιο, πρέπει η παλιές ηλεκτρικές συσκευές να συγκεντρώνονται και να παραδίδονται για ανακύκλωση φιλική για το περιβάλλον.

Εναλλακτική λύση ανακύκλωσης αντί για επιστροφή

Ο ιδιοκτήτης της ηλεκτρικής συσκευής υποχρεούται αντί της επιστροφής να συμβάλει στη σωστή ανακύκλωση σε περίπτωση που δεν συνεχίζει να χρησιμοποιεί τη συσκευή. Η παλιά συσκευή μπορεί να παραχωρηθεί σε κέντρο επιστροφής ηλεκτρικών συσκευών με την έννοια των εθνικών νόμων ανακύκλωσης και διαχείρισης αποβλήτων. Δεν συμπεριλαμβάνονται τα τμήματα παλιών συσκευών και τα βοηθητικά στοιχεία χωρίς ηλεκτρικά εξαρτήματα.

Η ανατύπωση ή οποιαδήποτε άλλη μορφής αναπαραγωγή της τεκμηρίωσης ή άλλων δικαιολογητικών που αναφέρονται στα προϊόντα, ακόμη και αποσπασματικά, επιτρέπεται μόνο με ρητή συγκατάθεση της iSC GmbH.

Με επιφύλαξη τεχνικών τροποποιήσεων

Ενημέρωση για το σέρβις

Σε όλες τις χώρες που αναφέρονται στην εγγύηση έχουμε αρμόδια συνεργεία που συνεργάζονται μαζί μας, η διεύθυνση των οποίων προκύπτει από την εγγύηση. Τα συνεργεία αυτά βρίσκονται στη διάθεσή σας για επισκευές, ανταλλακτικά ή αξεσουάρ ή για την αγορά αναλώσιμων.

Προσέξτε ότι στη συσκευή αυτή τα ακόλουθα εξαρτήματα υπόκεινται σε κοινή φθορά ή ότι χρειάζονται τα ακόλουθα αναλώσιμα.

Κατηγορία	Παράδειγμα
Φθειρόμενα εξαρτήματα*	Ψήκτρες
Αναλώσιμα υλικά/αναλώσιμα τμήματα*	
Ελλείψεις	

* δεν συμπεριλαμβάνονται υποχρεωτικά στο περιεχόμενο της συσκευασίας!

Σε περίπτωση ελαττωμάτων ή σφαλμάτων σας παρακαλούμε να δηλώστε την περίπτωση στο ίντερνετ στο www.isc-gmbh.info. Προσέξτε να περιγράψετε με ακρίβεια το σφάλμα και απαντήστε στις ακόλουθες ερωτήσεις:

- Λειτούργησε σωστά η συσκευή ή είχε από την αρχή κάποιο ελάττωμα?
- Μήπως προσέξατε κάτι περίεργο προτού παρουσιαστεί το ελάττωμα (σύμπτωμα ή βλάβη)?
- Ποια δυσλειτουργία παρατηρείται στη συσκευή (κύριο σύμπτωμα)? Περιγράψτε αυτή τη δυσλειτουργία.

Εγγύηση

Αξιότιμη πελάτισσα, αξιότιμε πελάτη,

τα προϊόντα μας υπόκεινται σε αυστηρό έλεγχο ποιότητας. Εάν η συσκευή αυτή παρ' όλα αυτά κάποτε δεν λειτουργήσει άψογα, λυπούμαστε πολύ και σας παρακαλούμε να αποτανθείτε προς το τμήμα μας εξυπηρέτησης πελατών στην διεύθυνση που αναφέρεται στην κάρτα αυτή. Ευχαρίστως είμαστε και τηλεφωνικά στη διάθεσή σας στον αριθμό σέρβις που αναφέρεται στην κάρτα εγγύησης. Για την αξίωση της εγγύησης ισχύουν τα εξής:

1. Αυτοί οι όροι εγγύησης ισχύουν μόνο για καταναλωτές, δηλ. για φυσικά πρόσωπα που δεν χρησιμοποιούν το προϊόν αυτό ούτε για επαγγελματικούς σκοπούς ούτε για άλλη ανεξάρτητη απασχόληση. Αυτοί οι όροι εγγύησης ρυθμίζουν πρόσθετες παροχές εγγύησης που υπόσχεται ο πιο κάτω κατασκευαστής πέραν της νόμιμης εγγύησης στους αγοραστές των νέων συσκευών του. Δεν θίγονται από την εγγύηση αυτή οι νόμιμες αξιώσεις σας εγγύησης. Η εγγύησή μας σας παρέχεται δωρεάν.
2. Η εγγύηση επεκτείνεται αποκλειστικά και μόνο σε ελαττώματα σε μία συσκευή του πιο κάτω κατασκευαστή και που αφορούν ελαττώματα υλικού ή κατασκευής και περιορίζεται ατά την κρίση μας στην αποκατάσταση αυτών των ελαττωμάτων της συσκευής ή στην αντικατάστασή της. Παρακαλούμε να προσέξετε πως οι συσκευές μας δεν προορίζονται για επαγγελματική, βιοτεχνική ή βιομηχανική χρήση. Για το λόγο αυτό δεν συνάπτεται σύμβαση εγγύησης σε περίπτωση κατά την οποία η συσκευή χρησιμοποιήθηκε κατά τη διάρκεια της εγγύησης σε βιομηχανικές ή βιοτεχνικές επιχειρήσεις ή εάν εκτέθηκε σε παρόμοια εντατική χρήση.
3. Από την εγγύησή μας εξαιρούνται τα εξής:
 - Βλάβες της συσκευής που οφείλονται σε μη τήρηση των οδηγιών συναρμολόγησης ή σε όχι σωστή εγκατάσταση, μη τήρηση των οδηγιών χρήσης (όπως π.χ. σύνδεση σε εσφαλμένη τάση ή σε λάθος είδος ρεύματος) ή σε μη τήρηση των όρων συντήρησης και ασφαλείας ή σε περίπτωση έκθεσης της συσκευής σε ασυνήθιστες καιρικές συνθήκες ή σε έλλειψη φροντίδας και συντήρησης.
 - Βλάβες της συσκευής που οφείλονται σε καταχρηστική ή εσφαλμένη χρήση (όπως π.χ. υπερφόρτωση της συσκευής ή χρήση μη εγκεκριμένων εργαλείων ή αξεσουάρ), σε είσοδο ξένων αντικειμένων στη συσκευή (όπως π.χ. άμμος, πέτρες ή σκόνη, βλάβες μεταφοράς), άσκηση βίας ή ξένη επέμβαση (όπως π. χ. βλάβη από πτώση).
 - Βλάβες της συσκευής ή τμημάτων της συσκευής που οφείλονται σε συνήθη ή φυσική φθορά.
4. Η διάρκεια της εγγύησης ανέρχεται σε 24 μήνες και αρχίζει από την ημερομηνία της αγοράς της συσκευής. Οι αξιώσεις εγγύησης πρέπει να γερθούν πριν τη λήξη της διάρκειας της εγγύησης εντός δύο εβδομάδων από την διαπίστωση του ελαττώματος. Αποκλείονται αξιώσεις εγγύησης μετά την πάροδο της διάρκειας της εγγύησης. Η επισκευή ή η αντικατάσταση δεν συνεπάγεται την επέκταση της διάρκειας της εγγύησης ούτε την νέα έναρξη της διάρκειας της εγγύησης για τη συσκευή ή για ενδεχομένως χρησιμοποιηθέντα νέα ανταλλακτικά. Αυτό ισχύει και στην περίπτωση σέρβις επί τόπου.
5. Για την αξίωση της εγγύησης παρακαλούμε να δηλώσετε την ελαττωματική σας συσκευή στο: www.isc-gmbh.info. Να έχετε μαζί σας την απόδειξη της νέας συσκευής. Οι συσκευές που αποστέλλονται χωρίς αποδείξεις και χωρίς πινακίδα στοιχείων, αποκλείονται από την εγγύηση λόγω μη δυνατότητας ταξινόμησης. Εάν το ελάττωμα καλύπτεται από την εγγύηση, θα σας επιστραφεί αμέσως είτε η επισκευασμένη συσκευή είτε μία καινούργια συσκευή.

Ευχαρίστως επισκευάζουμε ελαττώματα της συσκευής έναντι πληρωμής, εάν τα ελαττώματα αυτά δεν καλύπτονται από την εγγύηση. Για το σκοπό αυτό παρακαλούμε να στείλετε τη συσκευή στη διεύθυνση του σέρβις μας.

Για αναλώσιμα και σε περίπτωση που λείπουν εξαρτήματα παραπέμπουμε στους περιορισμούς αυτής της εγγύησης σύμφωνα με τους πληροφορίες σέρβις αυτών των οδηγιών χρήσης.

Konformitätserklärung

D erklårt folgende Konformität gemäß EU-Richtlinie und Normen für Artikel
GB explains the following conformity according to EU directives and norms for the following product
F déclare la conformité suivante selon la directive CE et les normes concernant l'article
I dichiara la seguente conformità secondo la direttiva UE e le norme per l'articolo
NL verklaart de volgende overeenstemming conform EU richtlijn en normen voor het product
E declara la siguiente conformidad a tenor de la directiva y normas de la UE para el artículo
P declara a seguinte conformidade, de acordo com as diretiva CE e normas para o artigo
DK attesterer følgende overensstemmelse i medfør af EU-direktiv samt standarder for artikel
S förklarar följande överensstämmelse enl. EU-direktiv och standarder för artikeln
FIN vakuuttaa, että tuote täyttää EU-direktiivin ja standardien vaatimukset
EE tõendab toote vastavust EL direktiivile ja standarditele
CZ vydává následující prohlášení o shodě podle směrnice EU a norem pro výrobek
SLO potrjuje sledečo skladnost s smernico EU in standardi za izdelek
SK vydáva nasledujúce prehlásenie o zhode podľa smernice EÚ a noriem pre výrobok
H a cikkekezh az EU-irányvonal és Normák szerint a következő konformitást jelenti ki

PL deklaruje zgodność wymienionego poniżej artykułu z następującymi normami na podstawie dyrektywy WE.
BG декларира съответното съответствие съгласно Директива на ЕС и норми за артикул
LV paskaidro šādu atbilstību ES direktīvai un standartiem
LT apibūdina šį atitikimą EU reikalavimams ir prekės normoms
RO declară următoarea conformitate conform directivei UE și normelor pentru articolul
GR δηλώνει την ακόλουθη συμμόρφωση σύμφωνα με την Οδηγία ΕΚ και τα πρότυπα για το προϊόν
HR potvrđuje sljedeću usklađenost prema smjernicama EU i normama za artikl
BIH potvrđuje sljedeću usklađenost prema smjernicama EU i normama za artikl
RS potvrđuje sledeću usklađenost prema smernicama EZ i normama za artikal
RUS следующим удостоверяется, что следующие продукты соответствуют директивам и нормам ЕС
UKR проголошує про зазначену нижче відповідність виробу директивам та стандартам ЄС на виріб
MK ja izjavува следната сообразност согласно ЕУ-директивата и нормите за артикли
TR Ürünü ile ilgili AB direktifleri ve normları gereğince aşağıda açıklanan uygunluğu belirtir
N erklærer følgende samsvar i henhold til EU-direktivet og standarder for artikkel
IS Lýsir uppfyllingu EU-reglna og annarra staðla vöru

Akku-Farb- und Mörtelrührer TE-MX 18 Li / Ladegerät Power-X-Charger (Einhell)

- 2014/29/EU
- 2005/32/EC_2009/125/EC
- 2014/35/EU
- 2006/28/EC
- 2014/30/EU
- 2014/32/EU
- 2014/53/EC
- 2014/68/EU
- EU/2016/426
Notified Body:
- EU/2016/425
- 2011/65/EU
- 2006/42/EC
 Annex IV
Notified Body:
Reg. No.:
- 2000/14/EC_2005/88/EC
 Annex V
 Annex VI
Noise: measured L_{WA} = dB (A); guaranteed L_{WA} = dB (A)
P = KW; L/Ø = cm
Notified Body:
- 2012/46/EU
Emission No.:

Standard references: EN 62841-1; EN 62841-2-10; EN 55014-1; EN 55014-2; EN 61000-3-2; EN 61000-3-3; EN 60335-1; EN 60335-2-29; EN 62233;

Landau/Isar, den 14.01.2019


Weichselgartner/General-Manager


Yang/Product-Management

First CE: 18
 Art.-No.: 42.587.60 I.-No.: 11018
 Subject to change without notice

Archive-File/Record: NAPR014792
 Documents registrar: Georg Riedel
 Wiesenweg 22, D-94405 Landau/Isar



A series of horizontal lines for writing, starting from the top right of the pencil and extending across the page.



A series of horizontal lines for writing, starting from the top right of the pencil and extending across the page.



A series of horizontal lines for writing, starting from the top right of the pencil and extending across the page.



A series of horizontal lines for writing, starting from the top right of the pencil and extending across the page.

