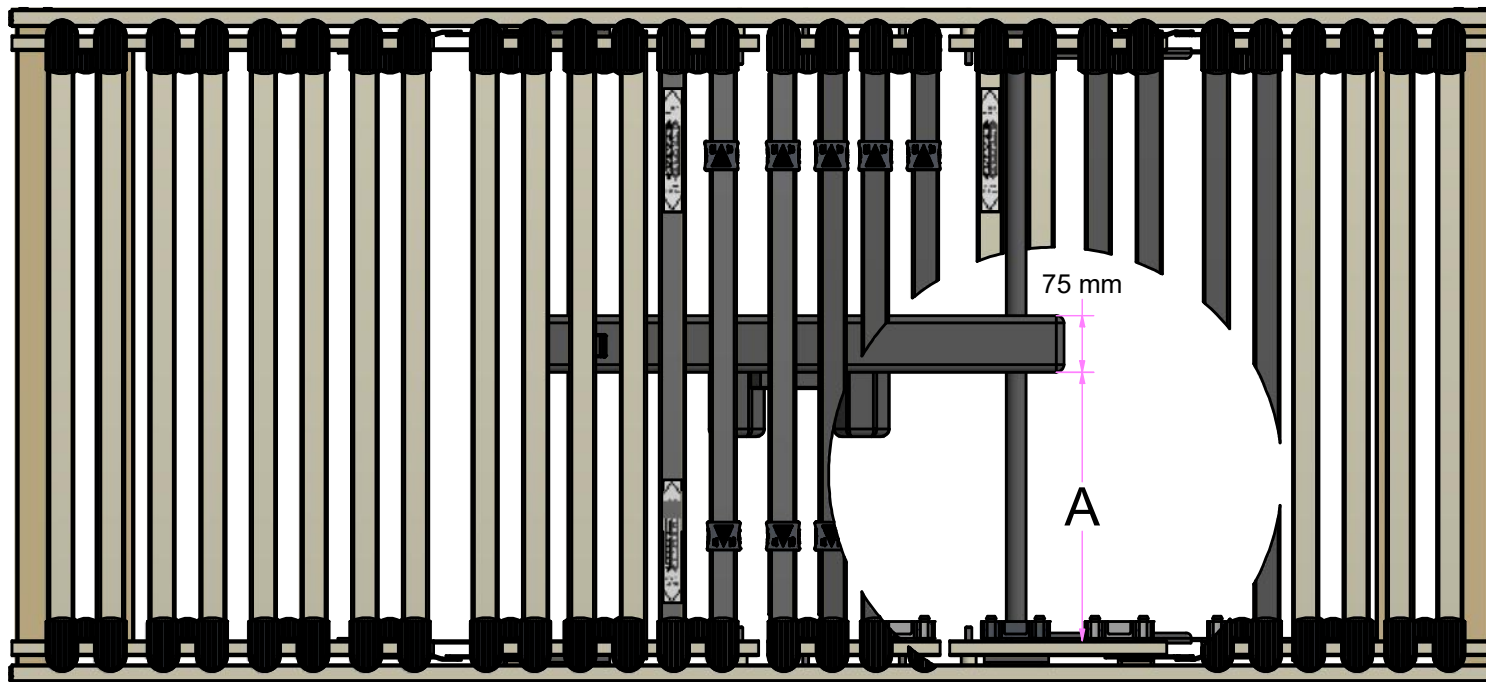
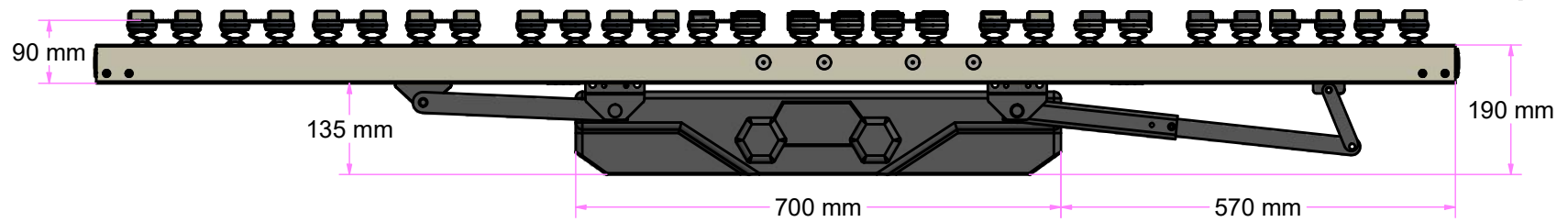


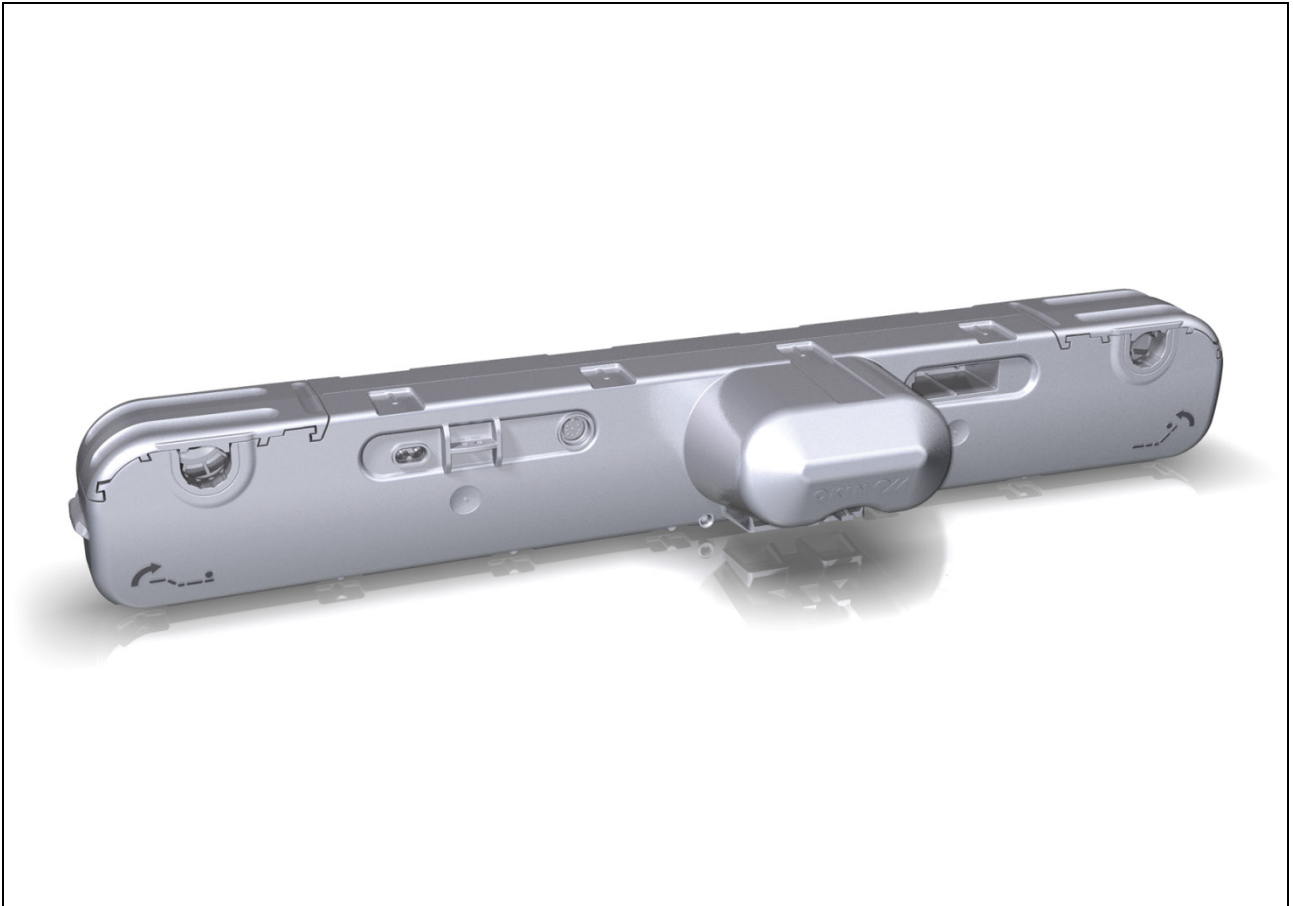
Fußseite

Kopfseite



A: Größe 80: 305 mm  
Größe 90: 355 mm  
Größe 100: 405 mm  
Größe 120: 505 mm

LR 2507-MO



**OKIMAT 4 IPS**  
**OKIMAT 4 IPSe**  
**OKIMAT 4 EPS**  
**OKIMAT 4 EPSe**  
**Montageanleitung**  
(Originalmontageanleitung)



# Vorwort

## Revisionsverlauf

Version	Datum	Änderung
1.0	03/2015	Erstausgabe
2.0	04/2016	Ausgabe II
3.0	05/2017	Ausgabe III
4.0	06/2018	Ausgabe IV
5.0	12/2018	Ausgabe V
6.0	02/2020	Ausgabe VI
7.0	05/2020	Typenschild, Toggle, Einbau- und Konformitätserklärung

## Haftungsausschluss

DewertOkin haftet nicht für Schäden, die aus

- dem Nichtbeachten der Anleitung,
  - von DewertOkin nicht freigegebenen Änderungen am Produkt oder
  - von DewertOkin nicht hergestellten oder nicht freigegebenen Ersatzteilen
- resultieren.

## Erstellung einer kompletten Betriebsanleitung für die Gesamtmaschine

Diese Anleitung ist für den Endproduktehersteller bestimmt – nicht für die Weitergabe an den Betreiber des Endprodukts. Sie kann hinsichtlich der Sachinformationen als Grundlage für die Erstellung der Endprodukteanleitung dienen.

Für die von Ihnen zu erstellende Betriebsanleitung für das Endprodukt sollten Sie insbesondere die Hinweise auf mögliche Gefahren nutzen. Die Beachtung dieser Hinweise entbindet Sie jedoch nicht davon, eine eigene, gesonderte Risikoanalyse für das Endprodukt zu erstellen und den Sicherheitshinweisen Ihrer Betriebsanleitung zugrunde zu legen.

Die Montageanleitung enthält nicht alle für den sicheren Betrieb des Endproduktes notwendigen Informationen. Sie beschreibt ausschließlich den Einbau und die Bedienung des Antriebes als unvollständige Maschine.

Die Montageanleitung wendet sich an Fachleute mit der Aufgabe der Endprodukteherstellung und nicht an den Betreiber des Endprodukts.

## Hinweise für Kunden in Ländern der EU

### Kennzeichnung (TÜV SÜD Product Service)

Der OKIMAT 4 ist vom TÜV SÜD Product Service hinsichtlich der Bauart geprüft. Die Produktion des OKIMAT 4 wird ebenfalls vom TÜV SÜD Product Service überwacht. Bauartprüfung und Überwachung der Produktion werden durch den TÜV SÜD Product Service bescheinigt.



Abbildung 1 TÜV SÜD Product Service Safety Mark

# Inhaltsverzeichnis

<b>Vorwort</b>	<b>3</b>
<b>Haftungsausschluss</b>	<b>3</b>
<b>Erstellung einer kompletten Betriebsanleitung für die Gesamtmaschine</b>	<b>3</b>
<b>Hinweise für Kunden in Ländern der EU</b>	<b>3</b>
<b>Inhaltsverzeichnis</b>	<b>5</b>
<b>1. Allgemeines</b>	<b>7</b>
1.1 Sicherheitshinweise in der Montageanleitung und in der Betriebsanleitung der Gesamtmaschine	7
1.2 Handbuchkonventionen	8
<b>2. Sicherheitshinweise</b>	<b>9</b>
2.1 Bestimmungsgemäße Verwendung	9
2.2 Personalauswahl – Eignung	10
2.3 Typenschild OKIMAT4 (IPS / IPSe)	11
2.4 Typenschild OKIMAT4 (EPS / EPSe)	12
<b>3. Kombinationsmöglichkeiten</b>	<b>13</b>
<b>4. Gerätebeschreibung</b>	<b>14</b>
4.1 Gerätekomponenten	14
<b>5. Technische Daten</b>	<b>16</b>
<b>6. Montage</b>	<b>19</b>
6.1 Sicherheitsrelevante Hinweise zur Montage	19
6.2 Durchführung der Montage	20
<b>7. Hinweise zur Erstellung der Bedienungsanleitung</b>	<b>32</b>
7.1 Allgemeine Hinweise	32
7.2 Handschalter / Handsender	33
7.3 Hinweise zur Bedienung bei optionaler Ausstattung	35
<b>8. Fehlerbehebung</b>	<b>36</b>
<b>9. Wartung</b>	<b>37</b>
9.1 Wartung	37
9.2 Pflege und Reinigung	37

<b>10.</b>	<b>Entsorgung</b>	<b>38</b>
<b>10.1</b>	<b>Verpackungsmaterial</b>	<b>38</b>
<b>10.2</b>	<b>Bauteile des Antriebs</b>	<b>38</b>
	<b>Einbauerklärung</b>	<b>39</b>
	<b>EG-Konformitätserklärung</b>	<b>40</b>
	<b>EG-Konformitätserklärung (Ausführung 2,4GHz)</b>	<b>41</b>

# 1. Allgemeines

- ▶ Mit der Bezeichnung OKIMAT 4 sind im Folgenden die Ausführungen OKIMAT 4 IPS, OKIMAT 4 IPSe, OKIMAT 4 EPS und OKIMAT 4 EPSe gemeint, so lange nicht auf eine spezielle Ausführung Bezug genommen wird.

Diese Montageanleitung ist eine wesentliche Hilfe für die erfolgreiche und gefahrlose Montage des Antriebs in das Endprodukt. Sie ist keine Betriebsanleitung für das Endprodukt.

Die Montageanleitung hilft Ihnen, Gefahren zu vermeiden, Reparaturkosten und Ausfallzeiten zu vermindern und die Zuverlässigkeit und Lebensdauer der Maschine zu erhöhen.



## VORSICHT

Beachten Sie unbedingt die Hinweise in dieser Anleitung! So verhindern Sie, dass durch Fehler bei der Montage oder beim Anschluss

- Verletzungs- und Unfallgefahren entstehen und
- das Antriebssystem oder das Endprodukt beschädigt werden kann.

Diese Montageanleitung wurde mit großer Sorgfalt erstellt. Für die Richtigkeit und Vollständigkeit der Daten, Abbildungen und Zeichnungen wird keine Gewähr oder Haftung übernommen, soweit diese nicht gesetzlich vorgeschrieben ist.

### Verfügbarkeit der Montageanleitung

Als Hersteller des Endproduktes sind Sie gemäß der Maschinenrichtlinie 2006/42/EG verpflichtet, die Montageanleitung zu Ihren technischen Unterlagen zu nehmen, die Sie für staatliche Kontrollstellen dokumentieren.

## 1.1 Sicherheitshinweise in der Montageanleitung und in der Betriebsanleitung der Gesamtmaschine

Der Hersteller der vollständigen Maschine (Endprodukt) darf den Antrieb OKIMAT 4 als unvollständige Maschine nur dann in Betrieb nehmen,

- wenn die vollständige Maschine, in die ein Antrieb OKIMAT 4 eingebaut wurde, allen Schutzziele der Maschinenrichtlinie 2006/42/EG entspricht, und
- wenn die Konformität der vollständigen Maschine vom Hersteller erklärt wurde.

Der Hersteller des Endproduktes ist verpflichtet, eine Betriebsanleitung für das Endprodukt zu erstellen. Die Sicherheitshinweise in dieser Betriebsanleitung müssen auf Grundlage einer Risikoanalyse des Endproduktes erstellt werden.



## 1.2 Handbuchkonventionen

Hinweise, die nicht die Sicherheit betreffen, werden im Text durch ein Dreieckssymbol kenntlich gemacht:

- ▶ Symbol für Hinweise

### Erläuterungen der Sicherheitshinweise



#### **VORSICHT**

Achtung vor gefährlicher Situation; mögliche Folgen: leichte oder geringfügige Verletzungen.

#### **ACHTUNG**

Hinweis vor schädlicher Situation; mögliche Folgen: das Produkt oder etwas in seiner Umgebung kann geschädigt werden.

## 2. Sicherheitshinweise

### 2.1 Bestimmungsgemäße Verwendung

Der Antrieb OKIMAT 4 ist für den Einbau in Betten vorgesehen:

- zur elektromotorischen Verstellung von beweglichen Liegeteilen unter Verwendung geeigneter Beschläge oder Mechaniken.



#### VORSICHT

##### Unfallgefahr

Der Antrieb ist nur für die oben beschriebenen Anwendungen bestimmt. Eine andere Verwendung ist unzulässig und kann zu Unfällen oder Zerstörung des Gerätes führen. Unsachgemäße Anwendungen führen zu einem sofortigen Erlöschen jeglicher Garantie- und Gewährleistungsansprüche des Endprodukteherstellers gegenüber dem Hersteller.

#### Gebrauchsausschluss

Beachten Sie die folgenden Hinweise zum Gebrauchsausschluss und informieren Sie die Bediener in Ihrer Betriebsanleitung für das Endprodukt darüber.

Der Antrieb OKIMAT 4 darf nicht eingesetzt werden

- in einer Umgebung, in der mit dem Auftreten von entzündlichen oder explosiven Gasen oder Dämpfen (z.B. Anästhetika) zu rechnen ist,
- in feuchter Umgebung,
- im Freien,
- in Applikationen, die in Waschstraßen gereinigt werden,
- oberhalb der auf dem Typenschild angegebenen Kräfte.

Der Antrieb OKIMAT 4 kann von Kindern ab 8 Jahren und darüber sowie von Personen mit verringerten physischen, sensorischen oder mentalen Fähigkeiten oder Mangel an Erfahrung und Wissen benutzt werden, wenn sie beaufsichtigt oder bezüglich des sicheren Gebrauchs des Gerätes unterwiesen wurden und die daraus resultierenden Gefahren verstehen. Kinder dürfen nicht mit dem Gerät spielen. Reinigung und Benutzer-Wartung dürfen nicht von Kindern ohne Beaufsichtigung durchgeführt werden.

- ▶ Verwenden Sie nur Ersatzteile, die von DewertOkin hergestellt oder freigegeben wurden. Nur diese gewährleisten eine ausreichende Sicherheit.

**Option: Netzunabhängige Rückstellfunktion****ACHTUNG**

Die netzunabhängige Rückstellfunktion ist kein Sicherheitssystem im Sinne der Gefahrenabwehr.

Für das Funktionieren des Antriebs bei Stromausfall wird von DewertOkin keine Garantie übernommen.

Soll die Funktionsfähigkeit des Endproduktes bei Stromausfall durch den Endprodukt-Hersteller garantiert werden, so übernehmen Sie als Hersteller des Endprodukts die Verpflichtung, dafür entsprechende Vorkehrungen zu treffen.

**2.2 Personalauswahl – Eignung**

Der Einbau des Antriebs in das Endprodukt darf nur durch Fachpersonal vorgenommen werden.

### 2.3 Typenschild OKIMAT4 (IPS / IPSe)

- ▶ Die abgebildeten Typenschilder sind als Beispiele zu verstehen. Die in der Abbildung angegebenen Daten können deshalb von Ihrem Antrieb abweichen.

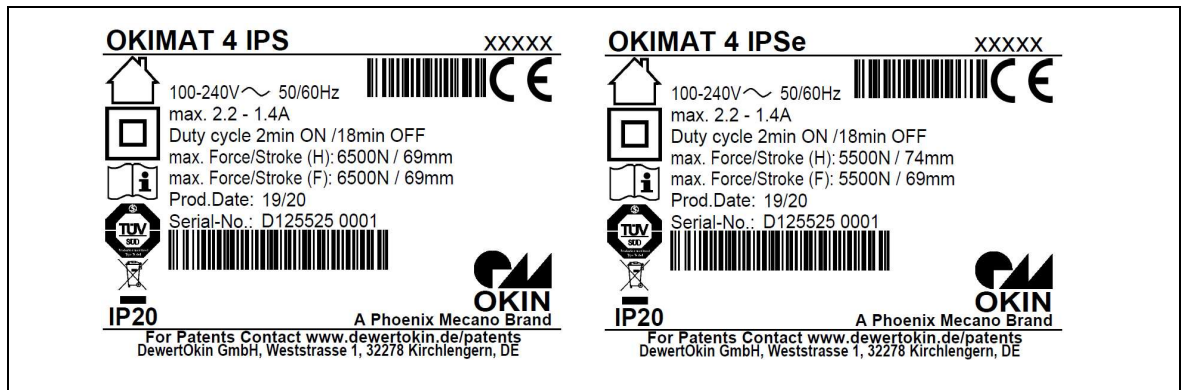


Abbildung 2 Typenschilder (Beispiele)

OKIMAT 4 IPS OKIMAT 4 IPSe	Typenbezeichnung
xxxxx	Artikelnummer
100-240V ~ 230-240V ~	Eingangsspannung
50/60Hz	Frequenz
max. 2.2 - 1.4A	Stromaufnahme
Duty cycle 2min ON/18min OFF	Aussetzbetrieb / Einschaltdauer
max. Force/Stroke (H)	Druckkraft und Hubangabe (Kopfteil)
max. Force/Stroke (F)	Druckkraft und Hubangabe (Fußteil)
Prod.Date	Woche / Jahr
Serial-No.	Seriennummer des Antriebs
IP20	Schutzart
	In trockenen Räumen!
	Schutzklasse II
	Anleitung beachten!
	Entsorgungshinweise beachten!
	Konformitätskennzeichnung

## 2.4 Typenschild OKIMAT4 (EPS / EPSe)

- ▶ Die abgebildeten Typenschilder sind als Beispiele zu verstehen. Die in der Abbildung angegebenen Daten können deshalb von Ihrem Antrieb abweichen.

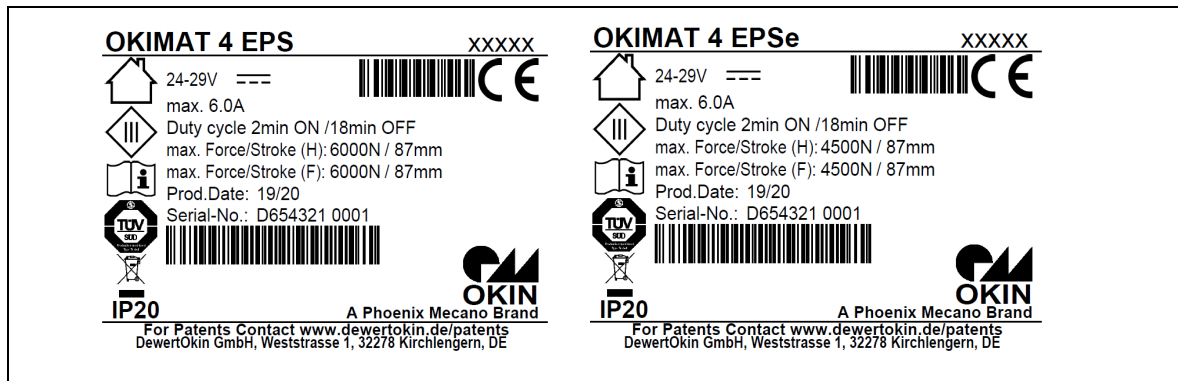


Abbildung 3 Typenschilder (Beispiele)

OKIMAT 4 EPS OKIMAT 4 EPSe	Typenbezeichnung
XXXXX	Artikelnummer
24-29V	Eingangsspannung
max. 6.0A	Stromaufnahme
Duty cycle 2min ON/18min OFF	Aussetzbetrieb / Einschaltdauer
max. Force/Stroke (H)	Druckkraft und Hubangabe (Kopfteil)
max. Force/Stroke (F)	Druckkraft und Hubangabe (Fußteil)
Prod.Date	Woche / Jahr
Serial-No.	Seriennummer des Antriebs
IP20	Schutzart
	In trockenen Räumen!
	Schutzklasse III
	Anleitung beachten!
	Entsorgungshinweise beachten!
	Konformitätskennzeichnung

### 3. Kombinationsmöglichkeiten

Der Antrieb OKIMAT 4 kann mit weiteren DewertOkin-Komponenten kombiniert werden. Dabei lassen sich folgende grundlegende Gerätekombinationen unterscheiden:

- OKIMAT 4 mit Kabel-Handscharter
- OKIMAT 4 mit RF-Receiver integriert und RF-Handsender
- OKIMAT 4 mit RF-Receiver extern und RF-Handsender

Aus der Kombination Antrieb und OKIN-Bedienelement ergibt sich ein individuelles System. Die Systemkomponenten müssen in einer vorgegebenen Reihenfolge angeschlossen werden. Der Netzstecker ist erst nach dem Anschluss aller Komponenten einzustecken.

Alle Informationen und Bedienhinweise sind für die Systeme in separaten Systemanleitungen bei DewertOkin erhältlich.

- ▶ Verwenden Sie zur Steuerung des Antriebs ausschließlich Geräte von DewertOkin, denn diese weisen eine geprüfte Gerätekombination auf.

## 4. Gerätebeschreibung

Der Antrieb stellt eine elektromotorisch angetriebene Einheit dar. Je nach Antriebsoption können Rücken- und/oder Beinteil des Bettes verstellt werden. Die Steuerung des Antriebs erfolgt über ein OKIN-Bedienelement.

Die Antriebe können sich unterscheiden:

- in der Motorenleistung
- in der Option: Rückstellfunktion
- in verschiedenen Hubvarianten
- in der Option: mit integriertem Funkempfänger RF
- steckbare Netzanschlussleitung mit Stecker in Ländervarianten
- in der Variante: externes Schaltnetzteil (EPS / EPSe)

### 4.1 Gerätekomponenten

Durch die kompakte Bauweise sind zwei lineare Verstelleinheiten, sowie die Steuerung in einem geschlossenen Gehäuse platziert. Zur werkzeuglosen Montage können die beiden Seitenschieber (Schließer) vom Gehäuse getrennt werden.



**VORSICHT**

#### **Unfallgefahr**

Befolgen Sie diese Montageanleitung sorgfältig. Nichtbeachtung der Montageanleitung kann zu Verletzungen durch elektrischen Strom und Feuer führen.

Die steckbare Netzanschlussleitung liegt je nach Ausführung in der Ländervariante USA, Australien, Kontinentaleuropa (EURO-Flachstecker), Großbritannien oder Japan vor.

#### **ACHTUNG**

Benutzen Sie nur die für das jeweilige Land zugelassene Netzanschlussleitung. Achten Sie auf die richtige Steckerendung anhand der folgenden Abbildungen und beachten Sie die Angaben auf dem Typenschild.

- ▶ Nach dem Herstellen der Spannungsversorgung schaltet das Gerät verzögert ein. Warten Sie vor der Inbetriebnahme ca. 2 Sekunden.



**VORSICHT**

#### **Unfallgefahr**

Sie dürfen elektrische Komponenten nur bei gezogenem Netzstecker anschließen oder trennen!

#### 4.1.1 Variante: Integriertes Schaltnetzteil (IPS / IPSe) mit steckbarer Netzanschlussleitung

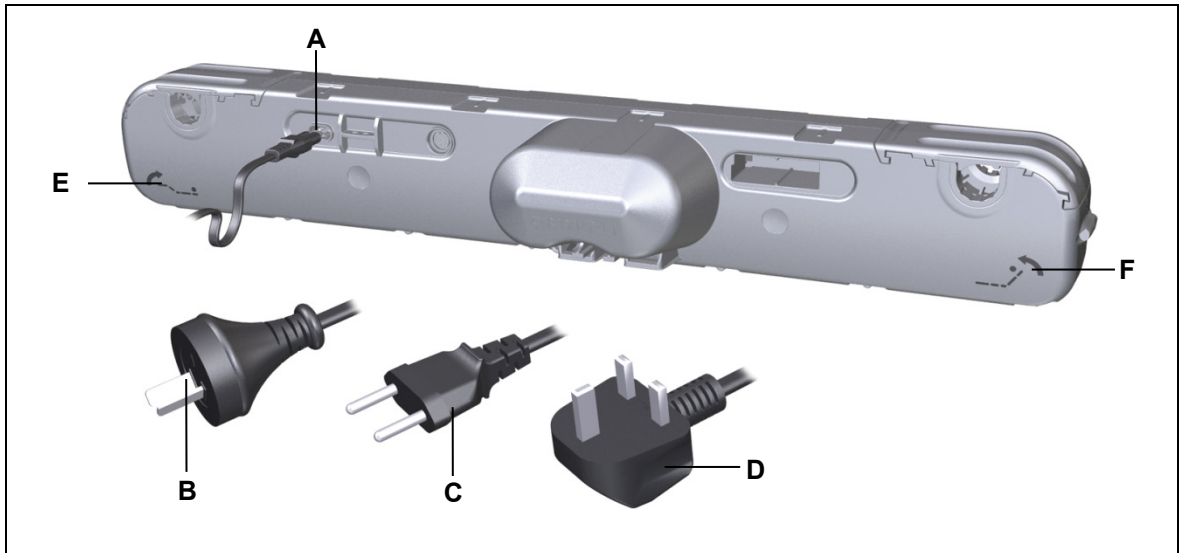


Abbildung 4 Steckbare Netzanschlussleitung

- |   |  |
|---|--|
| <b>A</b> Netzanschlussbuchse (C8)                 | <b>B</b> Netzanschlussleitung (Australien)     |
| <b>C</b> Netzanschlussleitung (EURO-Flachstecker) | <b>D</b> Netzanschlussleitung (Großbritannien) |
| <b>E</b> Fußseite                                 | <b>F</b> Kopfseite                             |

#### 4.1.2 Variante: Externes Schaltnetzteil (EPS / EPSe)

Der Anschluss beim OKIMAT 4 EPS / EPSe bietet die Möglichkeit, ein entsprechendes Netzgerät (z.B. Power Supply PD12/PD13) anzuschließen.

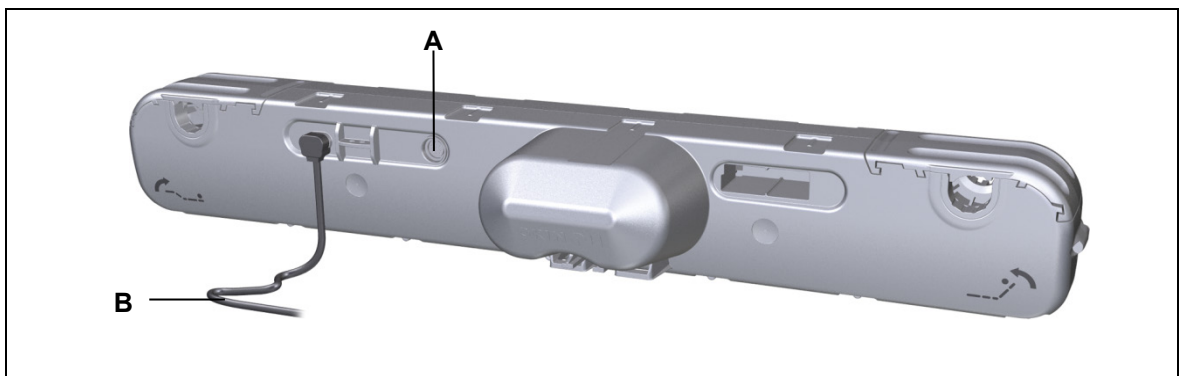


Abbildung 5 Externes Schaltnetzteil

- |                             |   |
|-----------------------------|---|
| <b>A</b> Handschalterbuchse | <b>B</b> Anschlusskabel für externe Spannungsversorgung (z.B. Power Supply PD12/PD13) |
|-----------------------------|---|



## 5. Technische Daten

	OKIMAT 4 IPS	OKIMAT 4 IPSe
Netzanschluss (AC)	100 - 240 V AC, 50/60 Hz 230 - 240 V AC, 50/60 Hz	
Strom	max. 2.2-1.4 A max. 1.4 A	
Standby	< 0,5 W	
Zulässige Druckkraft	max. 6500 N	max. 5500 N
Verstellgeschwindigkeit	max. 3,3 mm/s	max. 4,0 mm/s
Betriebsart <sup>1)</sup> bei max. Nennlast	Aussetzbetrieb AB 2 min/18 min	
Schutzklasse	II	
Funkfrequenz (optional)	2.4 GHz Band	
Sendeleistung (optional)	< 10 mW e.i.r.p	
Antriebstyp	Doppelantrieb	
Schutzart	IP20	
Hub <sup>2)</sup>	87, 74, 69	
Farben	schwarz	
Länge x Breite x Höhe (in mm)	720 x 136 (163) x 105	720 x 136 x 105
Achsabstand	581 mm (+/- 1mm)	
Auslenkhebelabstand	min. 480 mm (+ 2mm), siehe Abbildung 7	
Achsaufnahmedurchmesser	Ø 25 mm (optional Ø 34 mm)	Ø 25 mm
Gewicht	ca. 3,2 kg	
<b>Option: Netzunabhängige elektrische Rückstellfunktion</b>		
Spannung	1 oder 2 x 9 V Blockbatterie (Typ 6LR61), abhängig von der Ausführung	
<b>Betriebs-/Transport- und Lagerungsbedingungen</b>		
Transport- und Lagertemperatur	von -20 °C bis +50 °C von -4 °F bis +122 °F	
Betriebstemperatur	von +10 °C bis +40 °C von +50 °F bis +104 °F	
Relative Luftfeuchte	von 30% bis 75%	
Luftdruck	von 800 hPa bis 1060 hPa	
Höhe	< 2000 m	

1) Betriebsart = Aussetzbetrieb AB 2 min./18 min., d.h. max. 2 Minuten unter Nennlast fahren, danach muss eine Pause von 18 Minuten eingehalten werden. Andernfalls kann es zu Funktionsausfall kommen!

2) Sicherheitskleinspannung

3) Andere Hübe auf Anfrage.

OKIMAT 4 EPS		OKIMAT 4 EPSe
Eingangsspannung (DC)	24 - 29 V DC	
Strom	max. 6.0 A	
Standby	< 0,5 W	
Zulässige Druckkraft	max. 6000 N	max. 4500 N
Verstellgeschwindigkeit	max. 3,3 mm/s	max. 4,0 mm/s
Betriebsart <sup>1)</sup> bei max. Nennlast	Aussetzbetrieb AB 2 min/18 min	
Schutzklasse <sup>2)</sup>	III	
Funkfrequenz (optional)	2.4 GHz Band	
Sendeleistung (optional)	< 10 mW e.i.r.p	
Antriebstyp	Doppelantrieb	
Schutzart	IP20	
Hub <sup>3)</sup>	87, 74, 69	
Farben	schwarz	
Länge x Breite x Höhe (in mm)	720 x 136 (163) x 105	720 x 136 x 105
Achsabstand	581 mm (+/- 1mm)	
Auslenkhebelabstand	min. 480 mm (+ 2mm), siehe Abbildung 7	
Achsaufnahmedurchmesser	Ø 25 mm (optional Ø 34 mm)	Ø 25 mm
Gewicht	ca. 3,1 kg	
<b>Option: Netzunabhängige elektrische Rückstellfunktion</b>		
Spannung	1 oder 2 x 9 V Blockbatterie (Typ 6LR61), abhängig von der Ausführung	
<b>Betriebs-/Transport- und Lagerungsbedingungen</b>		
Transport- und Lagertemperatur	von -20 °C bis +50 °C von -4 °F bis +122 °F	
Betriebstemperatur	von +10 °C bis +40 °C von +50 °F bis +104 °F	
Relative Luftfeuchte	von 30% bis 75%	
Luftdruck	von 800 hPa bis 1060 hPa	
Höhe	< 2000 m	

1) Betriebsart = Aussetzbetrieb AB 2 min./18 min., d.h. max. 2 Minuten unter Nennlast fahren, danach muss eine Pause von 18 Minuten eingehalten werden. Andernfalls kann es zu Funktionsausfall kommen!

2) Sicherheitskleinspannung

3) Andere Hübe auf Anfrage.

**Maße Gehäuse**

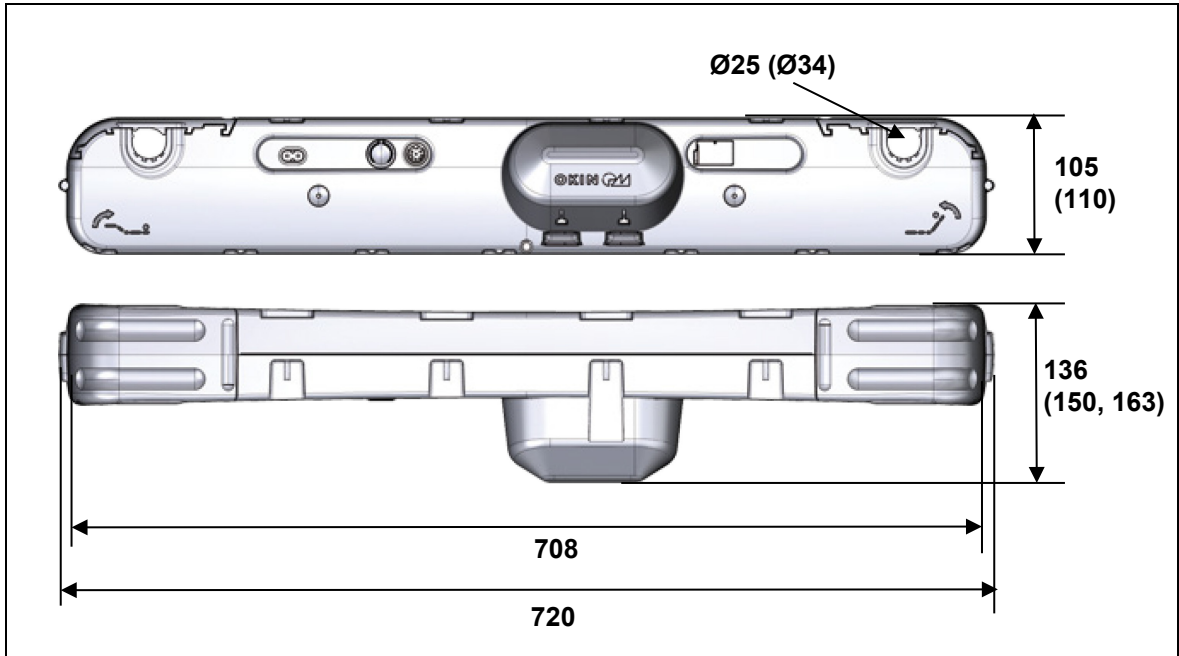


Abbildung 6 OKIMAT 4 (Angaben in mm)

**Maße Anlenkhebel**

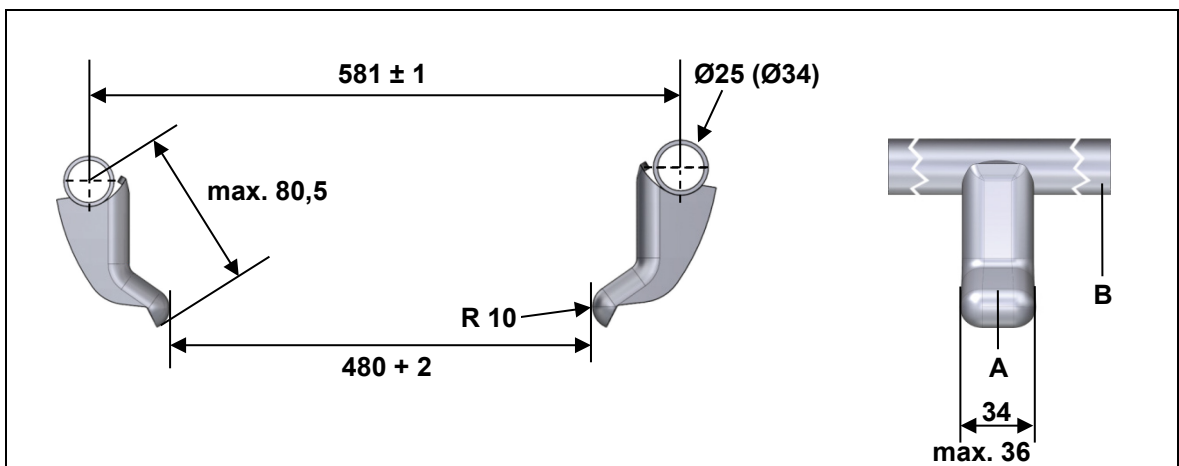


Abbildung 7 Lage Anlenkhebel (Angaben in mm)

**A** Anlenkhebel (OKIN)

**B** Achsaufnahme

► Beachten Sie beim Auslegen der Schweißnaht zwischen Beschlag und Applikation die Größe des beim Antrieb auftretenden Drehmoments:

- Version 4500 N: max. Drehmoment: 325 Nm.
- Version 5500 N: max. Drehmoment: 396 Nm.
- Version 6500 N: max. Drehmoment: 468 Nm.

► Empfehlung: OKIN Anlenkhebel ID-Nummer 2.00.718.108.00.

## 6. Montage

### 6.1 Sicherheitsrelevante Hinweise zur Montage

Zur Gewährleistung eines dauerhaft sicheren Betriebs des Endproduktes müssen sowohl beim Gebrauch des Endproduktes als auch bei der Montage von Antrieben in das Endprodukt grundlegende Sicherheitsregeln eingehalten werden.

#### Vermeidung von Ermüdungsbrüchen

Falsch montierte Antriebe können zu Verletzungen durch Ermüdungsbrüche an den Antrieben führen.

- Montieren Sie den Antrieb im Endprodukt, ohne eine Scherspannung durch Versatz zu erzeugen.
- Montieren Sie den Antrieb im Endprodukt nicht in einem schrägen Winkel. Ein schräger Winkel zwischen der vorgesehenen Bewegungsrichtung des Endproduktes und der Bewegungsrichtung des Antriebs erzeugt eine Scherspannung, die zu einem Ermüdungsbruch führen kann.

#### Vermeidung von Quetschstellen

Berücksichtigen Sie die vom Antrieb hervorgerufene Verstellbewegung bei der Auslegung ihres Produktes, in Maßnahmen der passiven Sicherheit und in den Sicherheitshinweisen in Ihrer Betriebsanleitung:

- Passive Sicherheit durch Einbaumaßnahmen: Führen Sie den Einbau des Antriebs OKIMAT 4 so durch, dass keine Scher- und Quetschstellen von außen zugänglich sind

Weisen Sie den Betreiber in der von Ihnen anzufertigenden Betriebsanleitung unbedingt auf die hier genannten Sicherheitsmaßnahmen hin.

## 6.2 Durchführung der Montage

### 6.2.1 Einbau (beispielhaft dargestellt)

Vergewissern Sie sich vor dem Einbau des Antriebs, dass alle Sicherheitshinweise aus dem Abschnitt „Sicherheitsrelevante Hinweise zur Montage“ beachtet wurden und in die Durchführung der Montage einfließen.

- 1 Bewegen Sie die Applikation in die lastfreie Position.



**VORSICHT**

#### Quetschgefahr

- Führen Sie Montagen am Antrieb in der lastfreien Position durch. Nur in der lastfreien Position wird die Quetschgefahr vermieden.
- Bei Option netzunabhängige elektrische Rückstellfunktion: Klemmen Sie die Blockbatterie ab.

- 2 Ziehen Sie die Schließer (A) mit etwas Kraft seitlich komplett ab. Die Aufnahmen (B) für die Beschläge (D) werden frei.

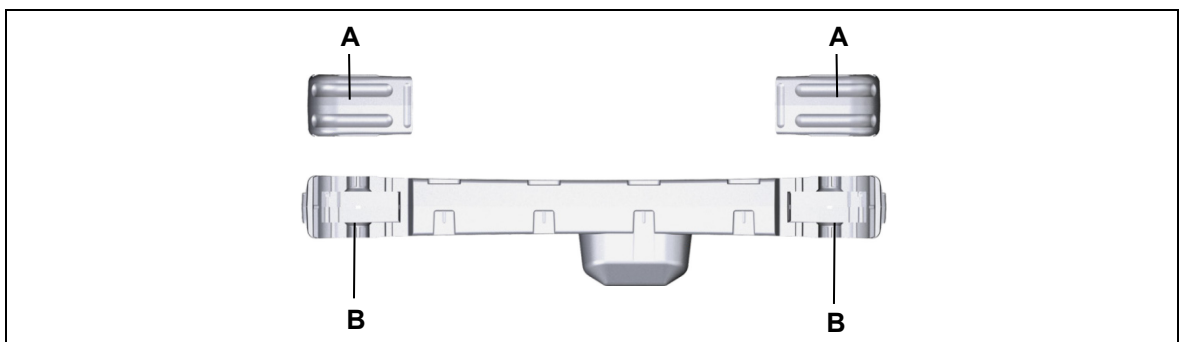


Abbildung 8 Montage des Antriebs

A Schließer

B Beschlagaufnahmen

- 3 Bringen Sie den OKIMAT 4 in die richtige Position zur Applikation. Die Aufnahmen für die Rücken- und Beinseite müssen den jeweiligen Beschlägen an der Applikation zugeordnet sein (Symbole am OKIMAT 4 siehe Abbildung 4).

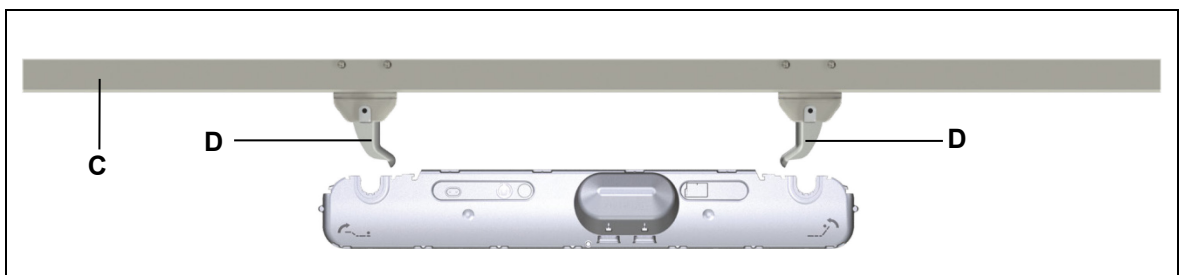


Abbildung 9 Montage des Antriebs

C Applikation

D Beschläge mit Anlenkhebel

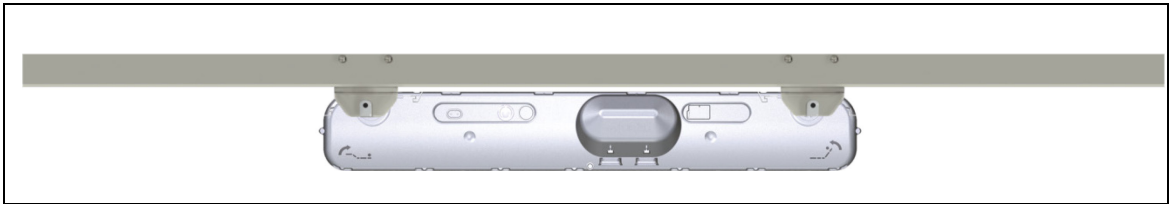


Abbildung 10 Montage des Antriebs

- 4 Schieben Sie den Antrieb mit den Aufnahmen (**B**) auf die Beschläge (**D**). Üben Sie dabei etwas Druck aus, bis die Rohre in den Aufnahmen einrasten.
- 5 Schieben Sie die Schließer (**A**) wieder auf den Antrieb, bis sie einrasten. Der OKIMAT 4 ist fest mit der Applikation verbunden.
- 6 Schließen sie alle Zusatzfunktionen (z.B. Handschalter, etc.) an die Steckerbuchsen an.
- 7 Schließen Sie den Antrieb an die Spannungsversorgung an.

Beachten Sie nach dem Herstellen der Spannungsversorgung folgenden Hinweis:

- ▶ Nach dem Herstellen der Spannungsversorgung schaltet das Gerät verzögert ein. Warten Sie vor der Inbetriebnahme ca. 2 Sekunden.

### 6.2.2 Befestigung der Adapter für Receiver und Steuerung (Option)

Für die Receiver RF ECO BASIC und RF ECO BT / RF ECO BT M sowie die Steuerung HE150 sind Adapter verfügbar (optional). In die Adapter können die Receiver und die Steuerung eingesetzt werden. Die Adapter werden an den OKIMAT 4 montiert.

#### Befestigung des Adapters für den RF ECO BASIC

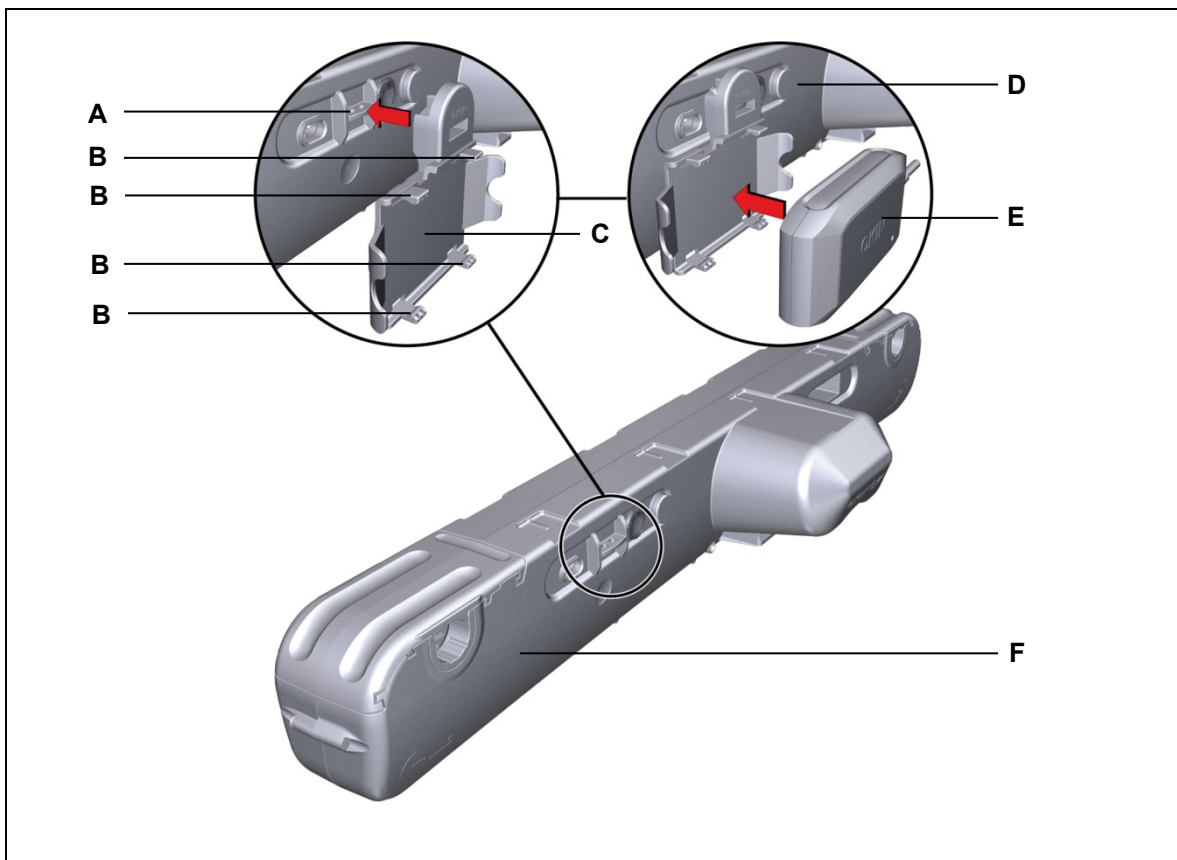


Abbildung 11 Befestigen des Adapters und des RF ECO BASIC

- |                               |                             |
|-------------------------------|-----------------------------|
| <b>A</b> Befestigungsaufnahme | <b>B</b> Rastnasen          |
| <b>C</b> Adapter              | <b>D</b> Handschalterbuchse |
| <b>E</b> RF ECO BASIC         | <b>F</b> OKIMAT 4           |

- 1 Schieben Sie die Rastnase des Adapters in die Befestigungsaufnahme am OKIMAT 4, bis die Rastnase hörbar einrastet.
- 2 Nach der Montage des Adapters können Sie den RF ECO BASIC in den Adapter einsetzen.
- 3 Stecken Sie den Stecker der RF ECO BASIC in die Handschalterbuchse am OKIMAT 4.

## Befestigung des Adapters für den RF ECO BT / RF ECO BT M

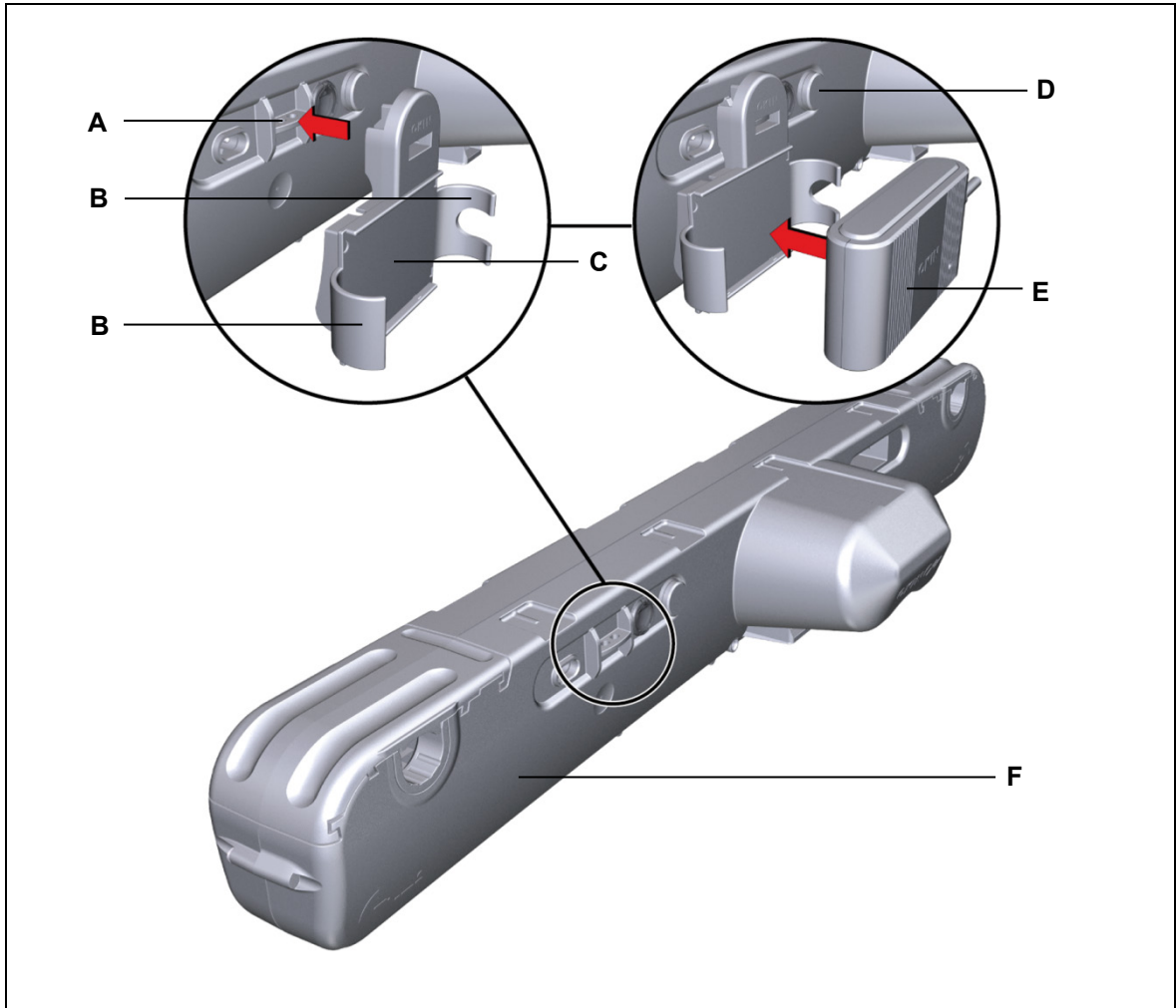


Abbildung 12 Befestigen des Adapters und des RF ECO BT / RF ECO BT M

- |                                  |  |
|----------------------------------|--|
| <b>A</b> Befestigungsaufnahme    | <b>B</b> Führung für RF ECO BT / RF ECO BT M |
| <b>C</b> Adapter                 | <b>D</b> Handschalterbuchse                  |
| <b>E</b> RF ECO BT / RF ECO BT M | <b>F</b> OKIMAT 4                            |

- 1 Schieben Sie die Rastnase des Adapters in die Befestigungsaufnahme am OKIMAT 4, bis die Rastnase hörbar einrastet.
- 2 Nach der Montage des Adapters können Sie den RF ECO BT / RF ECO BT M in den Adapter einsetzen.
- 3 Stecken Sie den Stecker der RF ECO BT / RF ECO BT M in die Handschalterbuchse am OKIMAT 4.



## Befestigung des Adapters für die Steuerung HE150

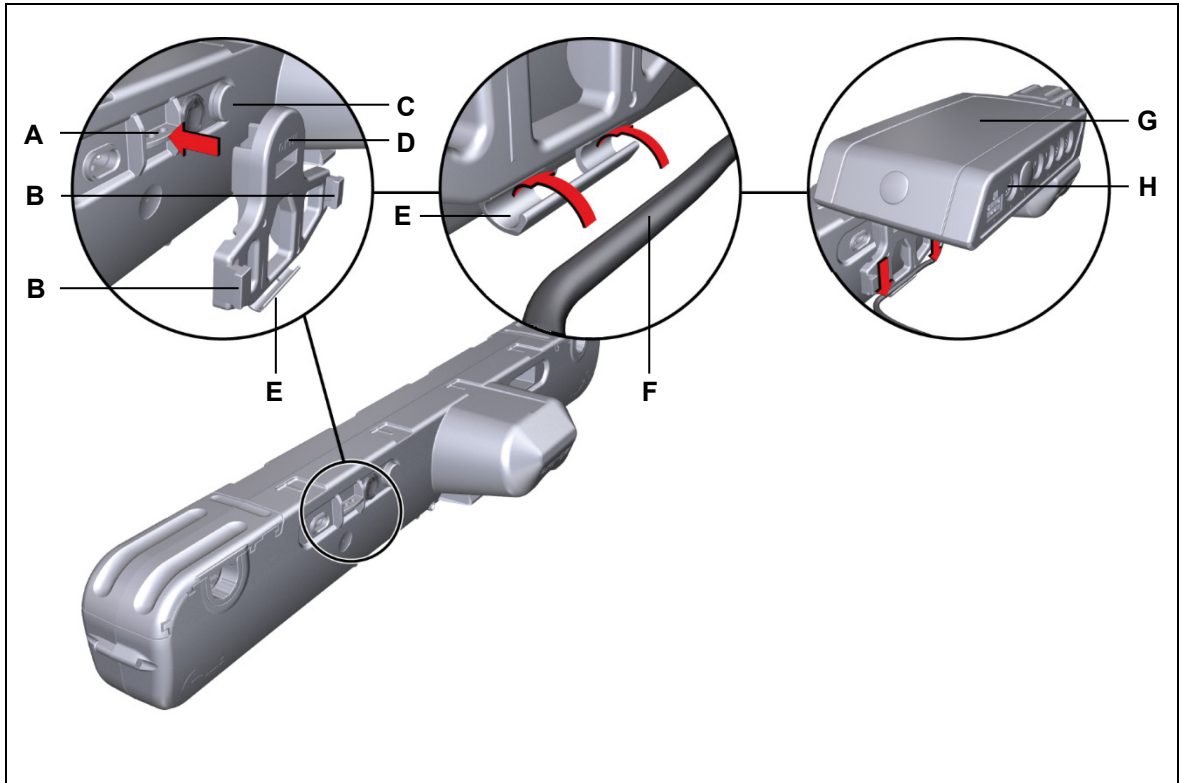


Abbildung 13 Befestigen des Adapters und der HE150

- |                                      |                                     |
|--------------------------------------|-------------------------------------|
| <b>A</b> Befestigungsaufnahme        | <b>B</b> Führung für HE150          |
| <b>C</b> Anschlussbuchse im OKIMAT 4 | <b>D</b> Adapter                    |
| <b>E</b> Kabelführung                | <b>F</b> Verbindungskabel           |
| <b>G</b> Steuerung HE150             | <b>H</b> Anschlussbuchse der HE-150 |

- 1 Schieben Sie die Rastnase des Adapters in die Befestigungsaufnahme (**A**) am OKIMAT 4, bis die Rastnase hörbar einrastet.
- 2 Stecken Sie den Stecker des Verbindungskabels in die Anschlussbuchse im OKIMAT 4 (**C**).
- 3 Verlegen Sie das Verbindungskabel (**F**) in die Kabelführung (**E**) am Adapter.
- 4 Setzen Sie die Steuerung HE150 von oben in die Führung (**B**) des Adapters ein.
- 5 Stecken Sie den Stecker des Verbindungskabels in die Anschlussbuchse am HE-150 (**H**).

### Ausbau des Adapters

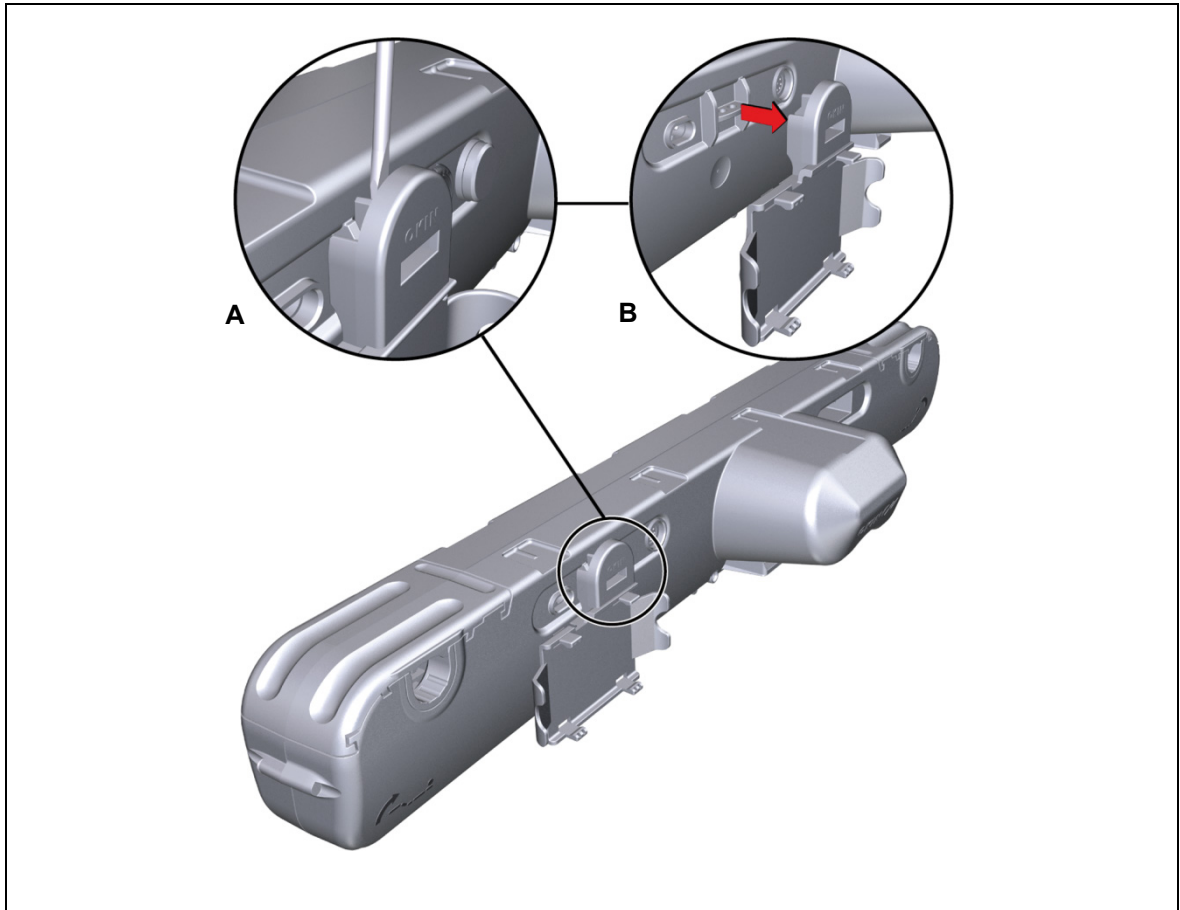


Abbildung 14 Ausbau des Adapters (Beispiel)

- 1 Entfernen Sie den Stecker des jeweiligen Receivers oder der Steuerung HE150 aus der Handhalterbuchse.
- 2 Entfernen Sie den Receiver oder die Steuerung (RF ECO BASIC, RF ECO BT / RF ECO BT M, RF-M-BT oder HE150), indem Sie diese aus dem Adapter entfernen.
- 3 Entfernen Sie den Adapter, indem Sie mit einem Schraubendreher vorsichtig die Rastnase lösen, wie in Abbildung **A** gezeigt, und den Adapter dann herausziehen (**B**).

## Einfädeln von Handschalterkabel, Netzkabel und Anschlusskabel in die Zugentlastung

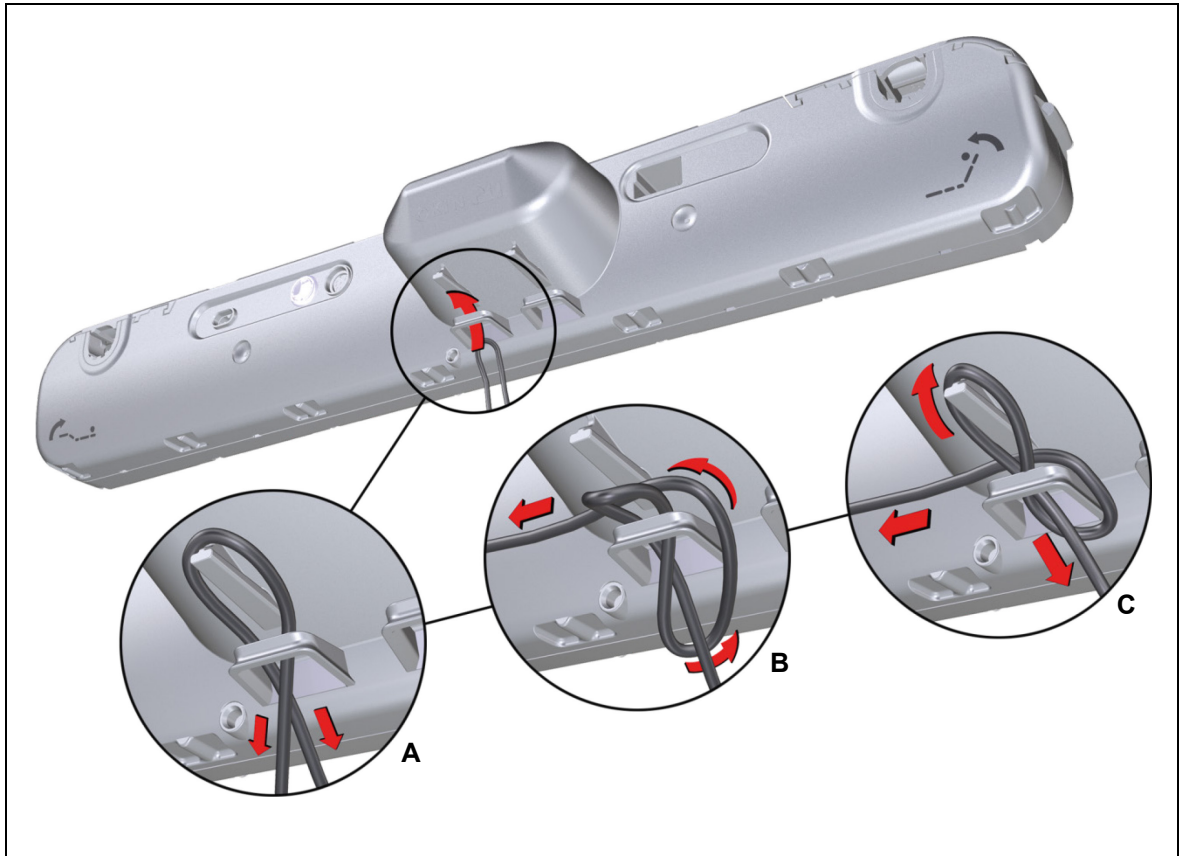


Abbildung 15 Kabel in die Zugentlastung einfädeln

- A** Eingefädelt überkreuzt gelegt      **B** Kabel hinter der Schlaufe hergeführt  
**C** An der Zugentlastung befestigtes Kabel

**!** **VORSICHT**

**Unfallgefahr**

Sie dürfen elektrische Komponenten nur bei gezogenem Netzstecker anschließen oder trennen!

- 1 Für die Befestigung des Handschalterkabels: Stecken Sie den Stecker des Handschalters in die Handschalterbuchse am OKIMAT 4.
- 2 Schieben Sie das Kabel in einer Schlaufe durch die Zugentlastung wie in Abbildung 15 **A** gezeigt.
- 3 Führen Sie den rechten Kabelstrang zuerst unter dem linken Kabelstrang und dann hinter der Schlaufe durch, wie in Abbildung 15 **B** gezeigt.
- 4 Legen Sie die Schlaufe über den Dorn am Antrieb und ziehen Sie die Schlaufe leicht zurück, wie in Abbildung 15 **C** gezeigt.
- 5 Für die Befestigung des Netzkabels: Stecken Sie den Stecker des Netzkabels in die Netzanschlussbuchse am OKIMAT 4. Wiederholen Sie die Schritte 2-4 an der zweiten Zugentlastung mit dem Netzkabel.

### 6.2.3 Elektrischer Anschluss

**! VORSICHT**

**Unfallgefahr**

Sie dürfen elektrische Komponenten nur bei gezogenem Netzstecker anschließen oder trennen!

- ▶ Nach dem Herstellen der Spannungsversorgung schaltet das Gerät verzögert ein. Warten Sie vor der Inbetriebnahme ca. 2 Sekunden.

**Variante: Steckbare Netzanschlussleitung (OKIMAT 4 IPS / IPSe)**

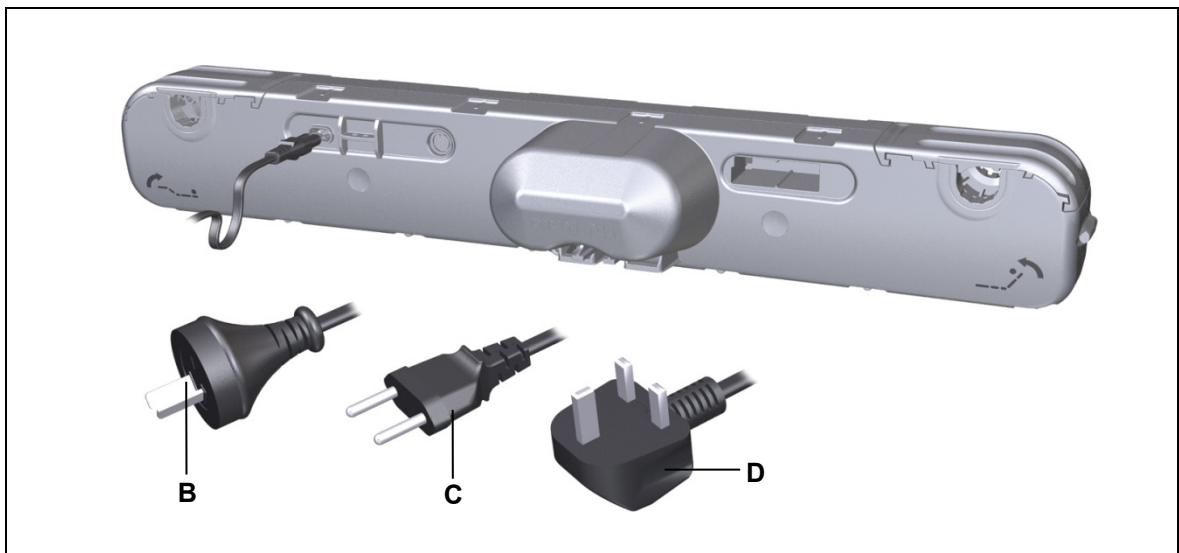


Abbildung 16 Steckbare Netzanschlussleitung

**B** Netzanschlussleitung (Australien)

**C** Netzanschlussleitung (EURO-Flachstecker)

**D** Netzanschlussleitung (Großbritannien)

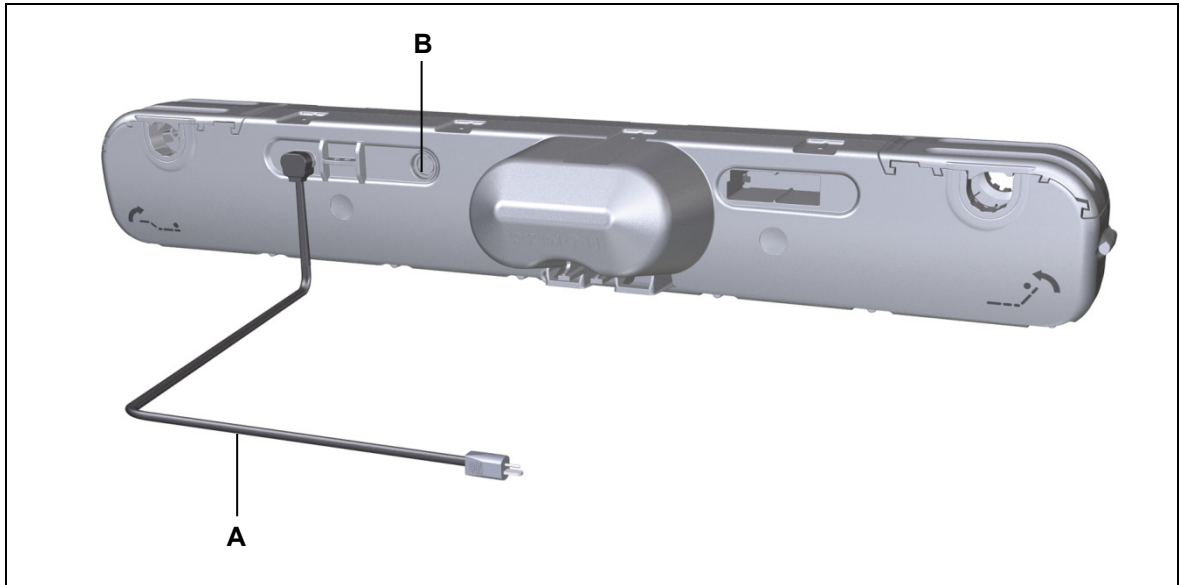
**Variante: Anschluss des OKIMAT 4 EPS / EPSe an eine externe Spannungsversorgung**

Abbildung 17 Externes Schaltnetzteil (SMPS)

**A** Anschlusskabel für eine externe Spannungsversorgung**B** Handschalterbuchse

**Option: Netzunabhängige elektrische Rückstellfunktion**  
**Anschluss der Blockbatterie**

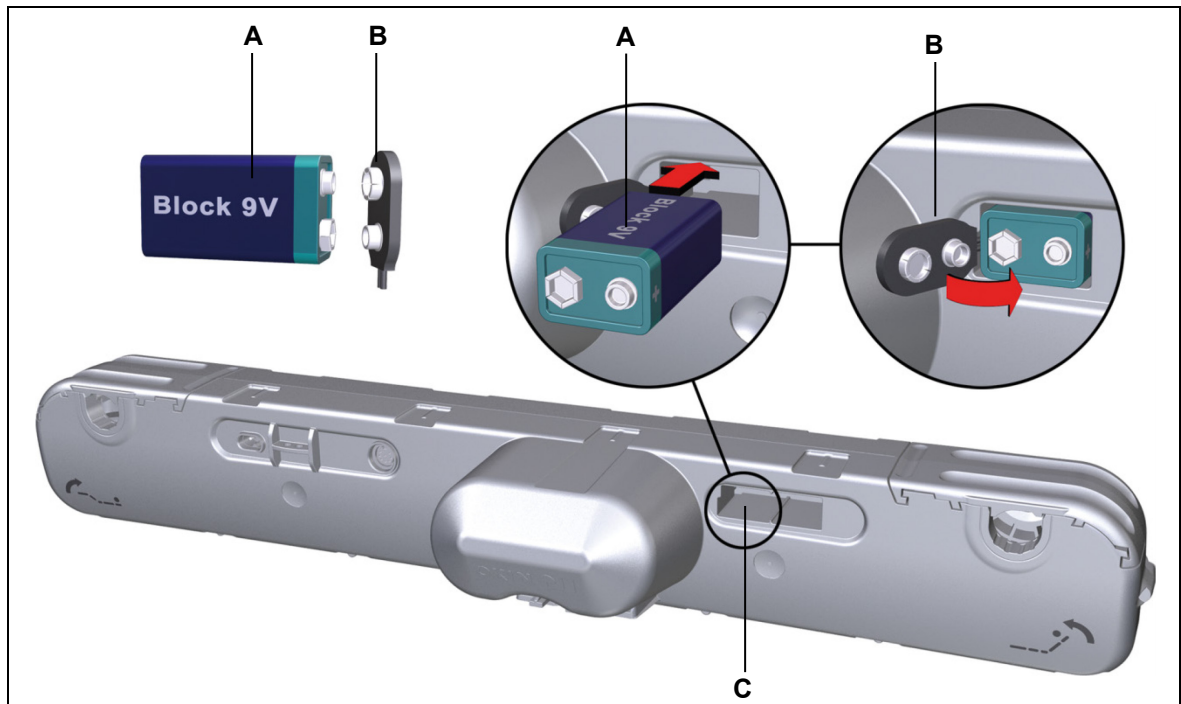


Abbildung 18 Anschluss der Blockbatterie

**A** Blockbatterie (Typ 6LR61)

**B** Batterieclip

**C** Batteriefach für 1 oder 2 Batterien

**ACHTUNG**

Bei Funkvarianten besteht die Möglichkeit der Entladung der Blockbatterie bei fehlender Netzspannung.

**Verlegen elektrischer Leitungen**

Achten Sie beim Verlegen der Leitungen darauf, dass

- diese nicht eingeklemmt werden können,
- auf diese keine mechanische Belastung (Zug, Druck, Biegung etc.) ausgeübt wird oder
- diese nicht anderweitig beschädigt werden können.

Befestigen Sie die Leitungen, insbesondere die Netzanschlussleitung, mit einer ausreichenden Zugentlastung und ausreichendem Knickschutz am Endprodukt. Verhindern Sie durch geeignete konstruktive Maßnahmen, dass die Netzanschlussleitung beim Transport des Endproduktes mit dem Boden in Berührung kommt.

## 6.2.4 Ausbau

### VORSICHT

#### Unfallgefahr

- Sie dürfen elektrische Komponenten nur bei gezogenem Netzstecker anschließen oder trennen!
- Bei Option netzunabhängige elektrische Rückstellfunktion: Klemmen Sie die Blockbatterie ab.

► Aufgrund technischer Veränderungen sind Abweichungen im Detail möglich.

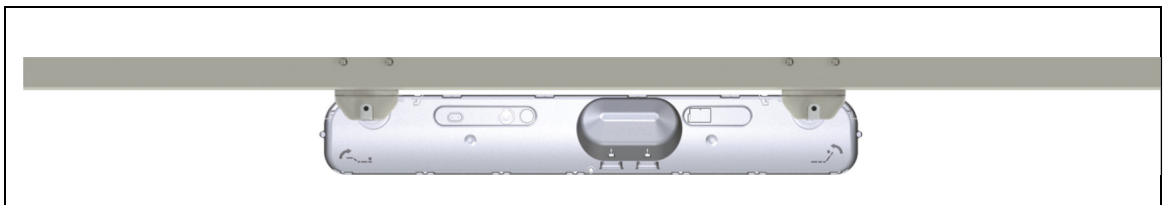


Abbildung 19 Ausbau des Antriebs

1 Bewegen Sie die Applikation in die lastfreie Position.

### VORSICHT

#### Quetschgefahr

Führen Sie Montagen am Antrieb in der lastfreien Position durch. Nur in der lastfreien Position wird die Quetschgefahr vermieden.

- 2 Trennen Sie den OKIMAT 4 von der Spannungsversorgung!
- 3 Entfernen Sie alle Anschlussleitungen (z.B. Handschalter, etc.) aus den Steckerbuchsen.
- 4 Stützen Sie den Antrieb ab, um ihn vor dem Sturz zu sichern.
- 5 Ziehen Sie die Schließer (A) mit etwas Kraft seitlich komplett heraus.

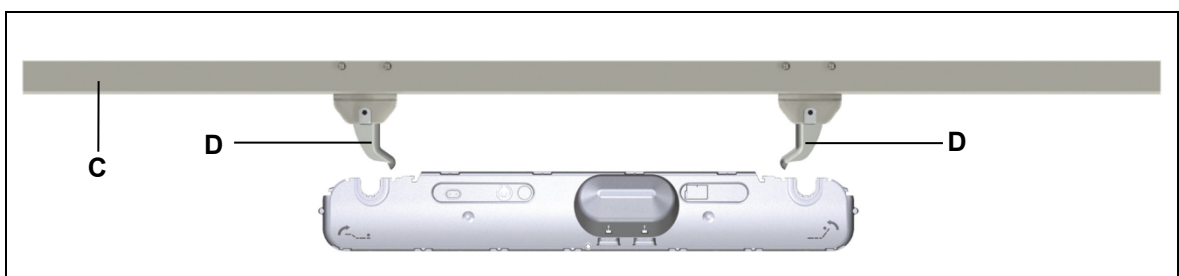


Abbildung 20 Ausbau des Antriebs

C Applikation

D Beschläge

- 6 Ziehen Sie den OKIMAT 4 so weit heraus, bis die Beschläge (**D**) sich aus den Aufnahmen (**B**) gelöst haben. Der OKIMAT 4 ist jetzt frei und kann entnommen werden.

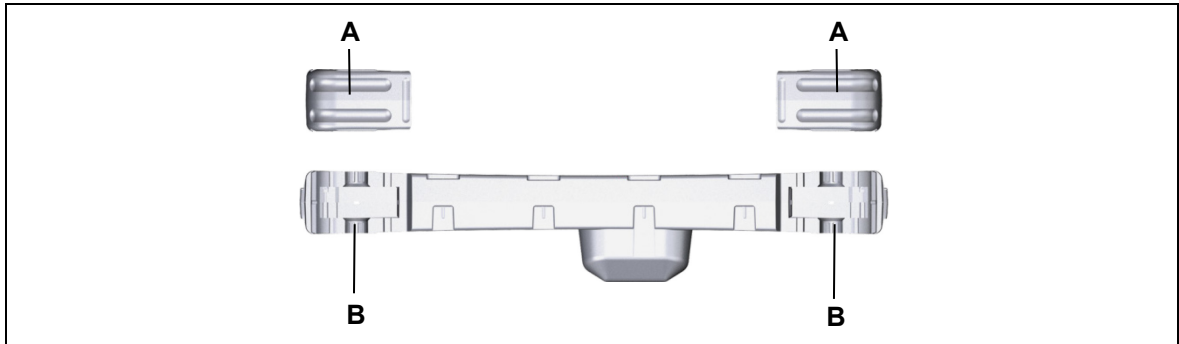


Abbildung 21 Ausbau des Antriebs

**A** Schließer

**B** Beschlagaufnahmen

- 7 Schieben Sie die Schließer (**A**) wieder auf den OKIMAT 4, um diese beim Transport nicht zu verlieren.



## 7. Hinweise zur Erstellung der Bedienungsanleitung

Sie als Hersteller des Endproduktes können für die Erstellung der Betriebsanleitung für das Endprodukt die hier beschriebenen Sachinformationen nutzen. Beachten Sie dabei, dass die Montageanleitung nicht alle für den sicheren Betrieb des Endprodukts notwendigen Informationen enthalten kann, da sie nur den Einbau und die Bedienung des Antriebes als unvollständige Maschine beschreibt.

- ▶ Berücksichtigen Sie bei der Erstellung der Betriebsanleitung, dass sich die Montageanleitung an Sie als Fachmann richtet und nicht an den Betreiber des Endprodukts.

### 7.1 Allgemeine Hinweise

- ▶ Verwenden Sie zur Steuerung des Antriebs ausschließlich Geräte von DewertOkin, denn diese weisen eine geprüfte Gerätekombination auf.

#### Verzögerte Inbetriebnahme

Beachten Sie nach dem Einstecken des Netzsteckers in die Steckdose folgenden Hinweis:

- ▶ Nach dem Herstellen der Spannungsversorgung schaltet das Gerät verzögert ein. Warten Sie vor der Inbetriebnahme ca. 2 Sekunden.

#### Einschaltdauer / Aussetzbetrieb

Ein Antrieb OKIMAT 4 ist bauartbedingt im Aussetzbetrieb zu betreiben. Aussetzbetrieb bedeutet, dass nach einer bestimmten, maximalen Betriebszeit (Einschaltdauer) unbedingt eine Ruhezeit des Antriebs eingehalten werden muss, damit sich dieser nicht zu stark erhitzt. Eine übermäßige Erhitzung kann im Extremfall zum Funktionsausfall führen.

- ▶ Informationen zur maximalen Betriebszeit (Einschaltdauer/Aussetzbetrieb) und zur vorgegebenen Pausenzeit sind auf dem Typenschild angegeben.

#### Vermeidung von Toggle Betrieb

Die Umschaltung aus einer ausgeführten Fahrtrichtung in entgegengesetzte Richtung ohne Einhaltung eines Motorstopps ist zu vermeiden. – Es ist darauf zu achten, dass zwischen den ausgeführten Fahroperationen über die Bedienelemente/Handscharter eine Pausenzeit (Motorstopzeit) durchgeführt wird!

<b>ACHTUNG</b>
Ein schnelles, wechselndes Umschalten, sogenannter „Toggle-Betrieb“ ist zu vermeiden.

#### Stillsetzen des Antriebs

Zum Stillsetzen des Antriebs trennen Sie das System von der Spannungsversorgung und klemmen die Blockbatterie ab. Um das System stillsetzen zu können, muss die Spannungsversorgung im Betrieb jederzeit zugänglich sein.

## 7.2 Handschalter / Handsender

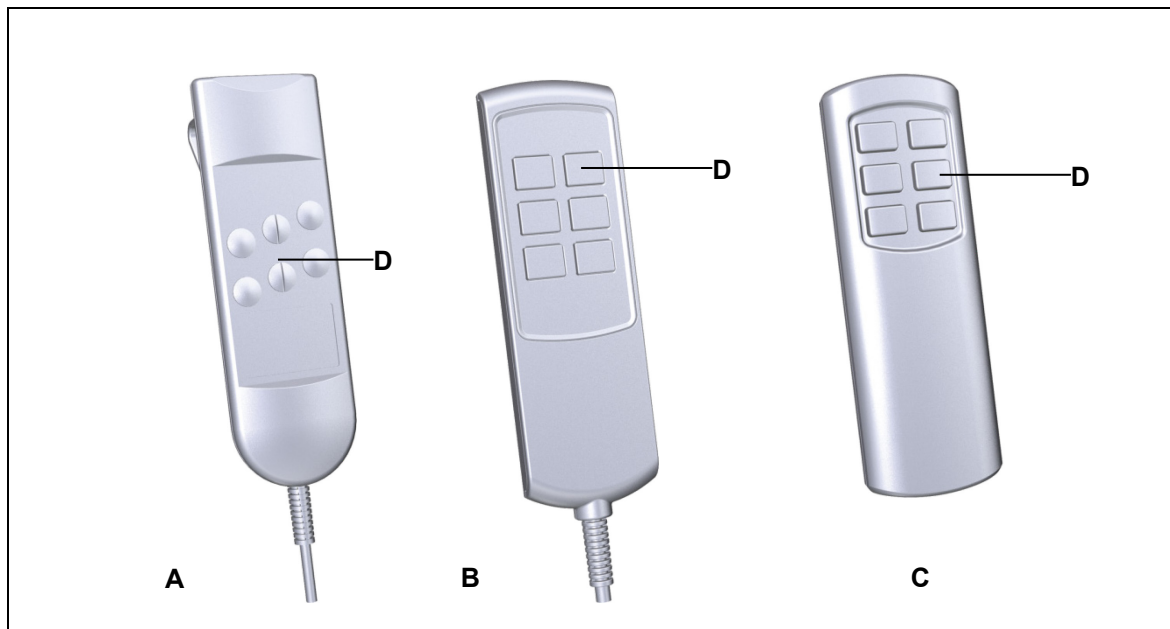


Abbildung 22 Beispiele für Handschalter/Handsender

**A** Handschalter BASELINE

**B** Handschalter TOPLINE

**C** Handsender RF ECO für externen / internen Funkempfänger (RF)

**D** Verstelltasten

- Die Verstellbewegungen erfolgen gemäß den jeweils auf dem Handschalter/Handsender angebrachten Symbolen.



## 7.3 Hinweise zur Bedienung bei optionaler Ausstattung

### 7.3.1 Option: Netzunabhängige elektrische Rückstellfunktion

Die netzunabhängige elektrische Rückstellfunktion ermöglicht die Betätigung eines Antriebssystems bei Stromausfall. Dazu wird der OKIMAT 4 über eine oder zwei 9 V Blockbatterien mit Spannung versorgt. Die Blockbatterien sind werkseitig nicht angeschlossen, da ihre Kapazität stark begrenzt ist. Der Gebrauch der Blockbatterien ist auf eine einmalige Betätigung der Rückstellfunktion begrenzt. Die Blockbatterien sind danach zu entfernen, zu entsorgen und zu ersetzen.

<b>ACHTUNG</b>
Die netzunabhängige elektrische Rückstellfunktion ist kein Sicherheitssystem im Sinne der Gefahrenabwehr.

Bei Funksystemen (RF) trennen Sie zuerst Sie das Antriebssystem von der Spannungsversorgung! Schließen Sie die Blockbatterie erst dann an, wenn Sie die Rückstellfunktion ausführen möchten. Verwenden Sie die Blockbatterie nur für eine einzige Ausführung der Rückstellfunktion, entfernen Sie die Blockbatterien nach der Ausführung der Verstellung und entsorgen Sie die Blockbatterie.

- Falls die Rückstellfunktion aufgrund einer starken Belastung der Applikation nicht ausgeführt werden kann, muss die Applikation vor der Ausführung der Verstellung entlastet werden.

### 7.3.2 Weitere Bedienelemente

Für weitere Hinweise zur Bedienung beachten Sie bitte die Anleitungen der entsprechenden Bedienelemente.

## 8. Fehlerbehebung

Dieses Kapitel enthält Abhilfemaßnahmen bei Fehlfunktionen. Sollte ein Fehler auftreten, der nicht in dieser Tabelle aufgeführt ist, wenden Sie sich bitte an Ihren Lieferanten.

- Die Fehlerbehebung und Fehlerbeseitigung darf nur durch eine Fachkraft mit abgeschlossener Berufsausbildung als Elektromaschinenmonteur oder gleichwertiger Qualifikation ausgeführt werden.

Problem	Mögliche Ursache	Lösung
Handscharter oder Antriebssystem ohne Funktion.	Keine Netzspannung.	Netzverbindung herstellen.
	Handscharter oder Antriebssystem defekt.	Wenden Sie sich an Ihren Lieferanten / Händler.
Antriebe lassen sich plötzlich nicht mehr verfahren/bewegen.	Temperaturüberwachung oder Systemschutz hat ausgelöst	Überlast entfernen (Last ändern / entfernen). Das System bei gezogenem Netzstecker ca. 20-30 min in Ruhelage belassen. Wenn Sie das Problem nicht beseitigen können, wenden Sie sich an Ihren Lieferanten / Händler.
	Gerätesicherung hat möglicherweise ausgelöst oder defekt.	Wenden Sie sich an Ihren Lieferanten / Händler.
	Keine Netzspannung.	Netzverbindung herstellen.
	Zuleitung (Netz und / oder Handscharter / Zusatzantriebe) unterbrochen.	Zuleitung überprüfen ggf. Kontakt wiederherstellen.
Die netzunabhängige elektrische Rückstellfunktion lässt sich nicht betätigen.	Blockbatterie leer	Blockbatterie überprüfen und gegebenenfalls erneuern
	Blockbatterie nicht angeschlossen	Blockbatterie anschließen

## 9. Wartung

### 9.1 Wartung

- ▶ Der Antrieb OKIMAT 4 ist wartungsfrei.

### 9.2 Pflege und Reinigung

- ▶ Reinigen Sie den Antrieb OKIMAT 4 bei Bedarf mit einem trockenen, antistatischen Tuch.

**ACHTUNG**

- Trennen Sie vor Beginn der Reinigung das Antriebssystem von der Spannungsversorgung!
- Bei Option netzunabhängige elektrische Rückstellfunktion: Klemmen Sie die Blockbatterie ab.
- Reinigen Sie den OKIMAT 4 nie in einer Waschstraße oder mit einem Hochdruckreiniger und vermeiden Sie das Eindringen von Flüssigkeiten. Schäden am Gerät sind nicht auszuschließen.
- Verwenden Sie keine Lösungsmittel wie Benzin, Alkohol oder ähnliches.
- Achten Sie darauf, bei der Reinigung die Anschlussleitung des Antriebes nicht zu beschädigen.

## 10. Entsorgung

### 10.1 Verpackungsmaterial

Das Verpackungsmaterial ist nach recyclingfähigen Bestandteilen zu sortieren und gemäß den geltenden Umweltvorschriften des jeweiligen Landes (in Deutschland nach dem Kreislaufwirtschaftsgesetz KrWG ab dem 01.06.2012, international der EU-Richtlinie 2008/98/EG (Abfallrahmenrichtlinie AbfRRL ab dem 12.12.2008) der Wiederverwertung zuzuführen bzw. zu entsorgen.

### 10.2 Bauteile des Antriebs

Der Antrieb OKIMAT 4 enthält Elektronikbauteile, Kabel, Metalle, Kunststoffe usw. Der Antrieb OKIMAT 4 ist gemäß den geltenden Umweltvorschriften des jeweiligen Landes zu entsorgen.

Die Entsorgung des Produkts unterliegt in Deutschland dem Elektro-G, international der EU-Richtlinie 2012/19/EU (WEEE) oder den jeweiligen nationalen Gesetzgebungen.



Der Antrieb OKIMAT 4 darf nicht in den Hausmüll gelangen!

Die Entsorgung der Blockbatterie unterliegt in der EU der Batterierichtlinie 2006/66/EG, in Deutschland dem Batteriegesetz (BattG) vom 25.6.2009, international den jeweiligen nationalen Gesetzgebungen.



Die Blockbatterie darf nicht in den Hausmüll gelangen!

## Einbauerklärung

nach Anhang II der EU-Maschinenrichtlinie  
2006/42/EG

Der Hersteller

## Declaration of Incorporation

*According to Appendix II of the EU Machinery  
Directive 2006/42/EC*

*The manufacturer:*

DewertOkin GmbH  
Weststraße 1  
32278 Kirchlengern  
Deutschland - Germany

erklärt hiermit, dass nachstehend beschriebene  
unvollständigen Maschinen

*declares that the incomplete machines described  
below*

**OKIMAT 4 IPS**  
**OKIMAT 4 IPSe**  
**OKIMAT 4 EPS**  
**OKIMAT 4 EPSe**

die folgenden grundlegenden Anforderungen der  
Richtlinie Maschinen (2006/42/EG) erfüllt:

*complies with the following basic requirements of the  
Machinery Directive (2006/42/EC):*

Abschnitt:

*Sections:*

1.1.3; 1.3.3; 1.3.4; 1.3.7; 1.5.1; 1.5.2; 1.5.5; 1.5.6; 1.5.7; 1.5.8; 1.5.9; 1.5.10; 1.5.13

Die unvollständige Maschine darf erst dann in Be-  
trieb genommen werden, wenn festgestellt wurde,  
dass die Maschine, in die die unvollständige Ma-  
schine eingebaut werden soll, den Bestimmungen  
der Richtlinie Maschinen (2006/42/EG) entspricht.

*You may only operate this incomplete machine after  
you have confirmed that the end product (into which  
this machine will be installed) complies with the  
Machinery Directive 2006/42/EC.*

Der Hersteller verpflichtet sich, die speziellen Unter-  
lagen zur unvollständigen Maschine einzelstaatli-  
chen Stellen auf begründetes Verlangen elektronisch  
zu übermitteln. Die zur Maschine gehörenden  
speziellen technischen Unterlagen nach Anhang VII  
Teil B wurden erstellt.

*On reasonable request, the manufacturer is obliged  
to send the special documentation accompanying the  
partially completed machinery in electronic form to  
the appropriate national institution. The special  
technical documents corresponding to the machine  
have been created according to Appendix VII, part B.*

Für die Zusammenstellung der technischen Unter-  
lagen ist bevollmächtigt: DewertOkin GmbH  
Weststraße 1  
32278 Kirchlengern  
Tel.: 05223 979-0  
Deutschland - Germany

*For preparation of the technical documentation is  
authorized: DewertOkin GmbH  
Weststraße 1  
32278 Kirchlengern  
Phone: +49 5223 979-0  
Deutschland - Germany*



Kirchlengern, Germany 11 May 2020

Dr.-Ing. Josef G. Groß  
Geschäftsführer / Managing Director



## EG-Konformitätserklärung

Nach Anhang IV der EMV-Richtlinie 2014/30/EU

Nach Anhang IV der EU-Niederspannungsrichtlinie 2014/35/EU

Nach Anhang VI der RoHS-Richtlinie 2011/65/EU (inkl. Delegierte Richtlinie (EU) 2015/863)

Der Hersteller

## EU Declaration of Conformity

*In compliance with Appendix IV of the EMC-Directive 2014/30/EU*

*In compliance with Appendix IV of the LVD-Directive 2014/35/EU*

*In compliance with Appendix VI of the EU RoHS Directive 2011/65/EU (incl. Commission delegated Directive (EU) 2015/863)*

*The manufacturer*

DewertOkin GmbH  
Weststraße 1  
32278 Kirchlengern  
Deutschland - Germany

erklärt hiermit, dass das Produkt

*declares that the following product*

**OKIMAT 4 IPS**  
**OKIMAT 4 IPSe**  
**OKIMAT 4 EPS**  
**OKIMAT 4 EPSe**

die Anforderungen folgender EG-Richtlinien erfüllt:

*meets the requirements of the following EU directives:*

**Richtlinie über elektromagnetische Verträglichkeit 2014/30/EU**

**Electromagnetic Compatibility Directive 2014/30/EU**

**Niederspannungsrichtlinie 2014/35/EU**

**Low Voltage Directive 2014/35/EU**

**DELEGIERTE RICHTLINIE (EU) 2015/863 DER KOMMISSION vom 31. März 2015 zur Änderung von Anhang II der Richtlinie 2011/65/EU des Europäischen Parlaments und des Rates hinsichtlich der Liste der Stoffe, die Beschränkungen unterliegen.**

**COMMISSION DELEGATED DIRECTIVE (EU) 2015/863 of 31 March 2015 amending Annex II to Directive 2011/65/EU of the European Parliament and of the Council as regards the list of restricted substances.**

Angewendete Normen

*Applied standards:*

- EN 60335-1:2012/A11:2014
- EN 55014-1:2006/A1:2009/A2:2011
- EN 55014-2:1997/A1:2001/A2:2008
- EN 61000-3-2:2014
- EN 61000-3-3:2013
- EN 62233:2008

Konstruktive Änderungen, die Auswirkungen auf die in der Montageanleitung angegebenen technischen Daten und den bestimmungsgemäßen Gebrauch haben, das Produkt also wesentlich verändern, machen diese Konformitätserklärung ungültig!

*This declaration of conformity is no longer valid if constructional changes are made which significantly change the drive system (i.e., which influence the technical specifications found in the instructions or the intended use)!*



Kirchlengern, Germany 11 May 2020

Dr.-Ing. Josef G. Groß  
Geschäftsführer / Managing Director

## EG-Konformitätserklärung

(Ausführung 2,4GHz)

Nach Anhang VI der RED-Richtlinie 2014/53/EU

Nach Anhang VI der RoHS-Richtlinie 2011/65/EU  
(inkl. Delegierte Richtlinie (EU) 2015/863)

Der Hersteller

erklärt hiermit, dass das Produkt

die Anforderungen folgender EG-Richtlinien erfüllt:

**Richtlinie 2014/53 über die Harmonisierung der Rechtsvorschriften der Mitgliedstaaten über die Bereitstellung von Funkanlagen auf dem Markt**

**DELEGIERTE RICHTLINIE (EU) 2015/863 DER KOMMISSION vom 31. März 2015 zur Änderung von Anhang II der Richtlinie 2011/65/EU des Europäischen Parlaments und des Rates hinsichtlich der Liste der Stoffe, die Beschränkungen unterliegen.**

Angewendete Normen

Konstruktive Änderungen, die Auswirkungen auf die in der Montageanleitung angegebenen technischen Daten und den bestimmungsgemäßen Gebrauch haben, das Produkt also wesentlich verändern, machen diese Konformitätserklärung ungültig!

Kirchlengern, Germany 11 May 2020

## EU Declaration of Conformity

(Version 2.4GHz)

*In compliance with Appendix VI of the RED-Directive 2014/53/EU*

*In compliance with Appendix VI of the EU RoHS Directive 2011/65/EU  
(incl. Commission delegated Directive (EU) 2015/863)*

*The manufacturer:*

DewertOkin GmbH  
Weststraße 1  
32278 Kirchlengern  
Deutschland - Germany

*declares that the following product*

**OKIMAT 4 IPS  
OKIMAT 4 IPSe  
OKIMAT 4 EPS  
OKIMAT 4 EPSe**

*meets the requirements of the following EU directives:*

***RED Directive 2014/53/EU***

***COMMISSION DELEGATED DIRECTIVE (EU) 2015/863 of 31 March 2015 amending Annex II to Directive 2011/65/EU of the European Parliament and of the Council as regards the list of restricted substances.***

*Applied standards:*

- EN 60335-1:2012/A11:2014
- EN 55014-1:2006/A1:2009/A2:2011
- EN 55014-2:1997/A1:2001/A2:2008
- EN 61000-3-2:2014
- EN 61000-3-3:2013
- EN 62233:2008
- EN 50663: 2017
- ETSI EN 300440 V2.1.1
- ETSI EN 301489-1 V1.9.2

*This declaration of conformity is no longer valid if constructional changes are made which significantly change the drive system (i.e., which influence the technical specifications found in the instructions or the intended use)!*



Dr.-Ing. Josef G. Groß  
Geschäftsführer / Managing Director





DewertOkin GmbH  
Weststraße 1  
32278 Kirchlengern, Germany  
Tel: +49 (0)5223/979-0  
Fax: +49 (0)5223/75182  
<http://www.dewertokin.de>  
[Info@dewertokin.de](mailto:Info@dewertokin.de)

ID-Nr.: 81424