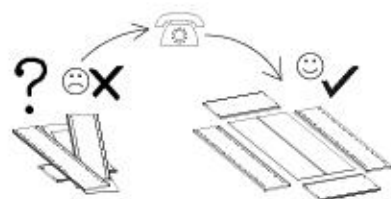
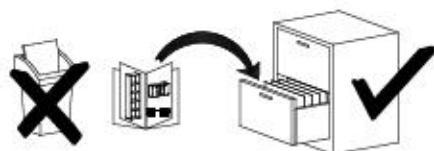
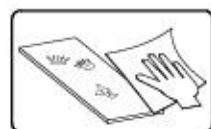
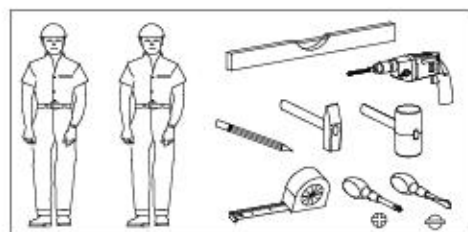
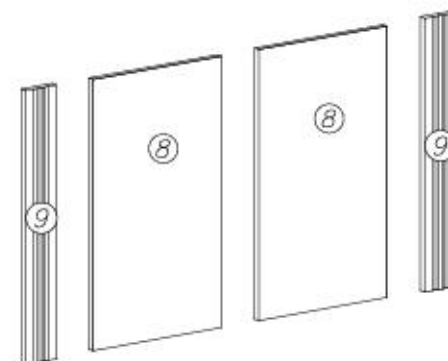
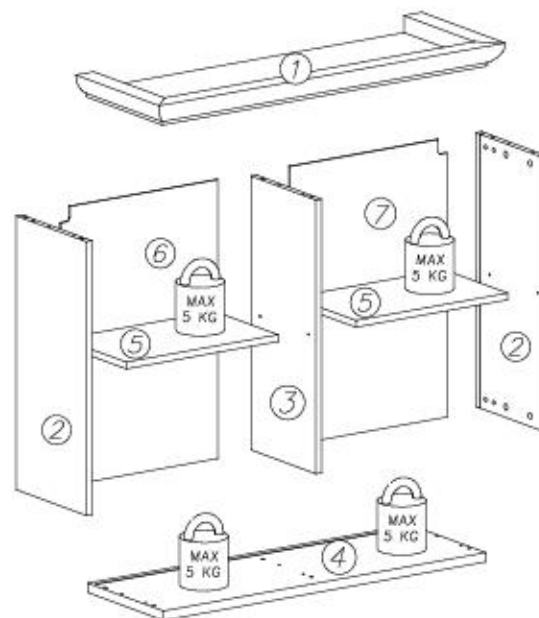
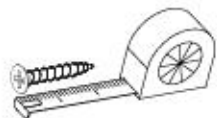
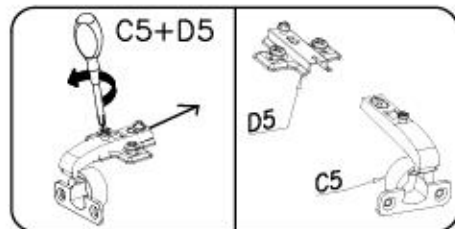
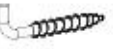
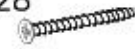


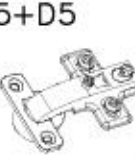
















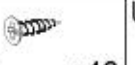



- ⓓ **Montageanleitung**
- ⓃⓁ **Handleiding voor de montage**
- ⓉⓇ **Montaj talimatı**
- ⓕ **Notice de montage**
- ⒸⓏ **Montážní návod**
- ⓗⓤ **Szerelési útmutató**
- ⓖⓔ **Assembly Instructions**
- Ⓟ **Instrukcja montażu**
- Ⓡⓤ **Инструкция по монтажу**
- ⓇⓉ **Istruzioni di montaggio**
- ⓈⓀ **Návod na montáž**
- Ⓡⓞ **Instrucțiunile de montaj**
- ⓔⓈ **Instrucciones de montaje**
- ⓉⓇ **Montaj Talimatı**

nr	L[mm]	W[mm]	T[mm]	Stärke	Cell
1	960	330	56	1	1/2
2	644	277	16	2	1/2
3	644	257	16	1	2/2
4	894	300	16	1	1/2
5	421	230	16	2	1/2
6	656	435	3	1	2/2
7	656	435	3	1	2/2
8	638	356	16	2	2/2
9	644	85	18	2	2/2

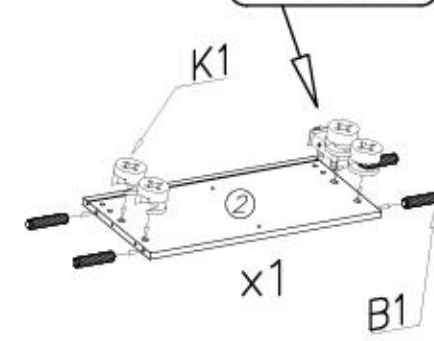
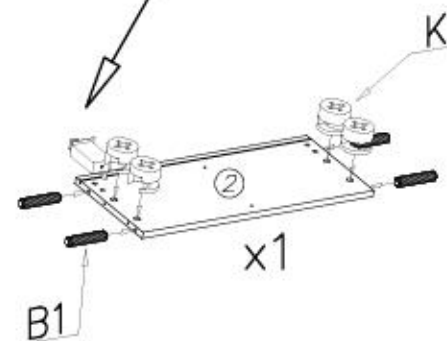
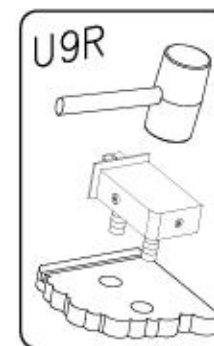
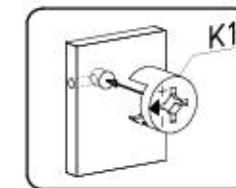
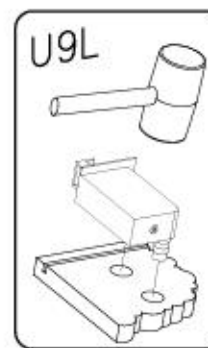
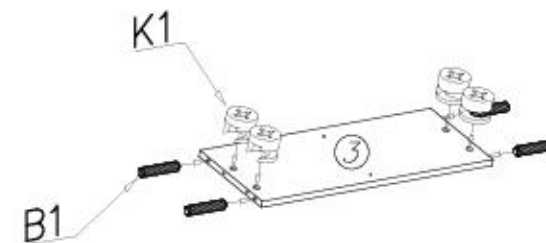
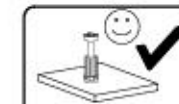
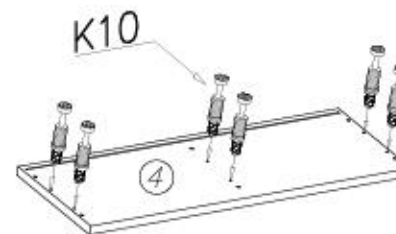
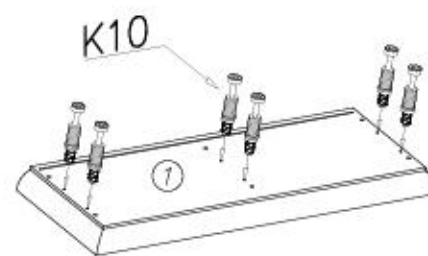




U7  x2	G28  4x60 x1	U6  ø8x40 x1		
U8  ø10x60 x2	C5+D5  x4	F12  x6	S2  x6	U9L  x1
M11  x1	K1  ø15x12 x12	I10  ø10 x4	I7  ø18 x12	U9R  x1
N14  M4x22 x4	K1  ø15x12 x12	F2  x8	I1  x8	U10L  x1
E98  x2	K10  ø15x12 x12	B1  ø8x35 x12	G34  3,5x16 x40	U10R  x1



I



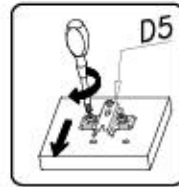
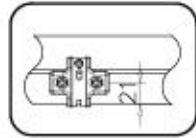
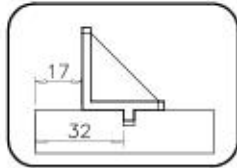
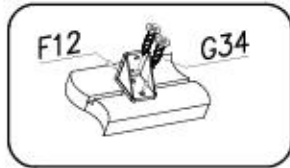
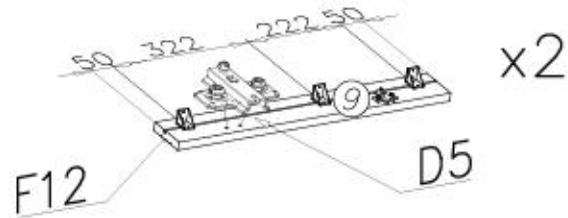
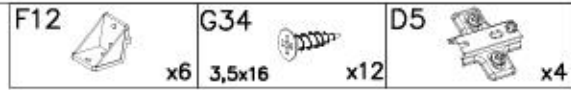
U9L 	x1
U9R 	x1
K1 	x12
ø15x12 	x12
K10 	x12
B1 	x12

5/14

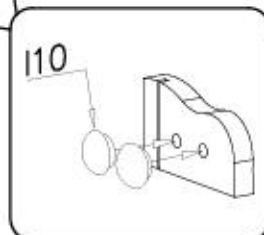
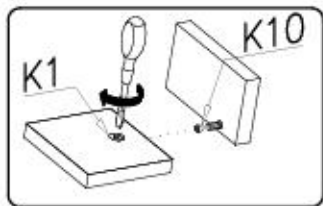
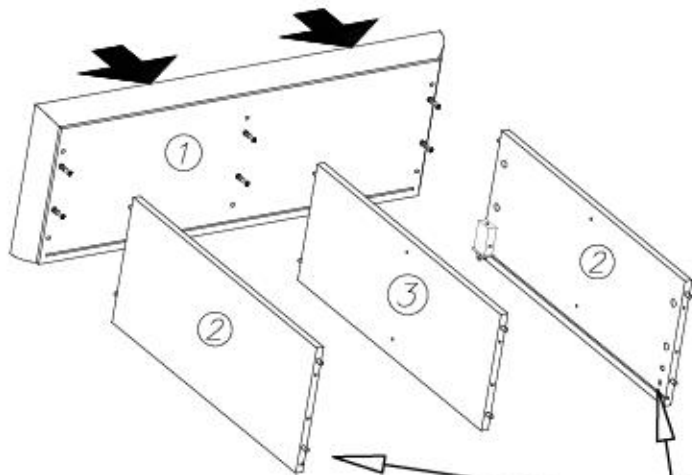
Küche WESTMINSTER E1



II



III

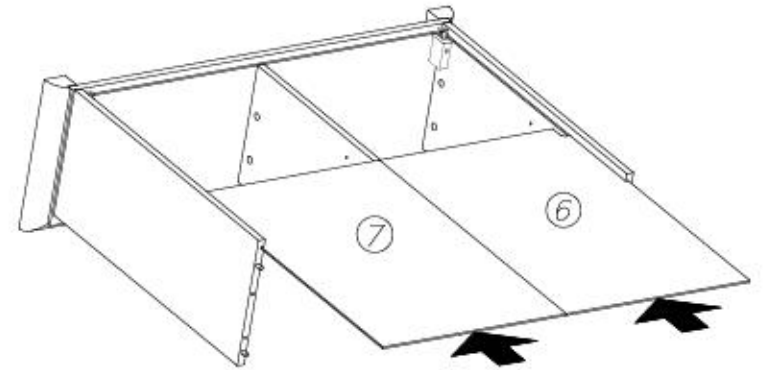


6/14

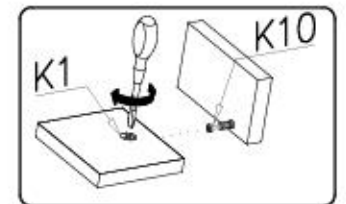
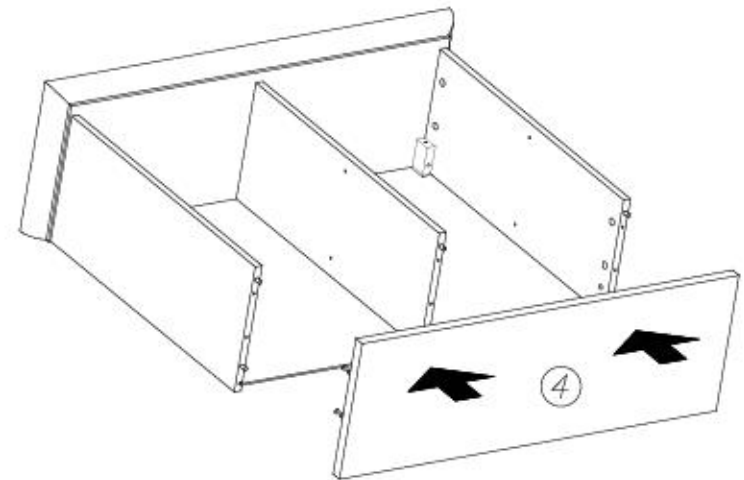
Küche WESTMINSTER E1



IV



V



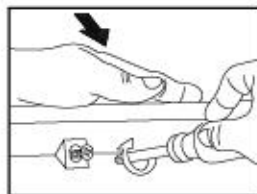
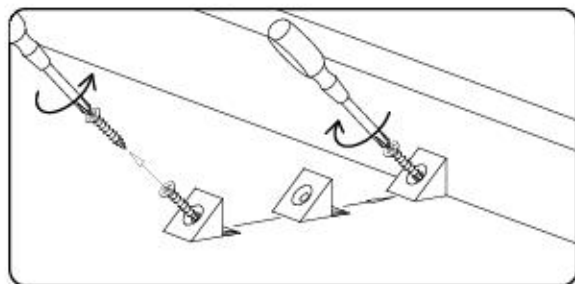
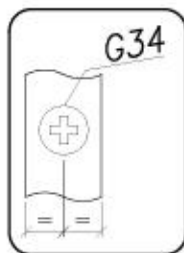
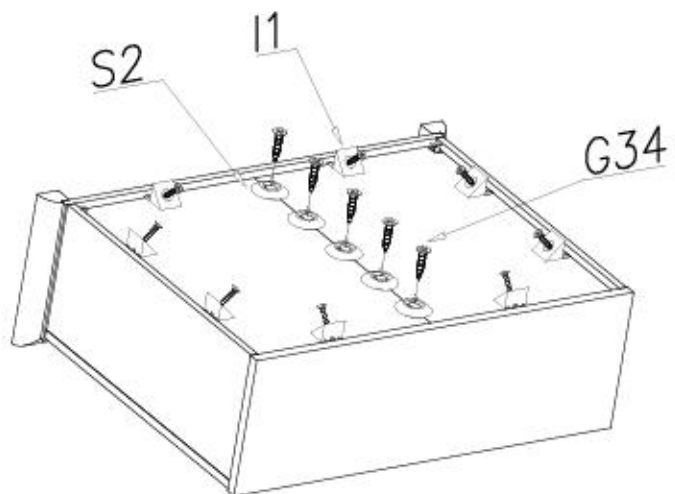
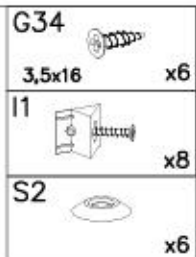
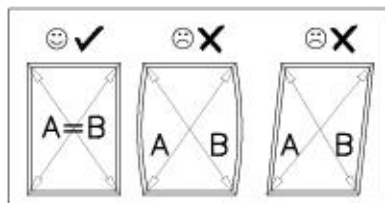
7/14

Küche WESTMINSTER E1



VI

A=B

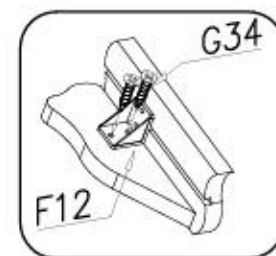
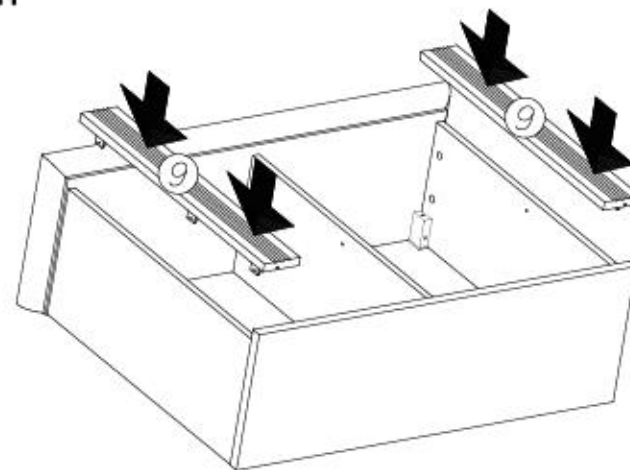
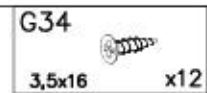


8/14

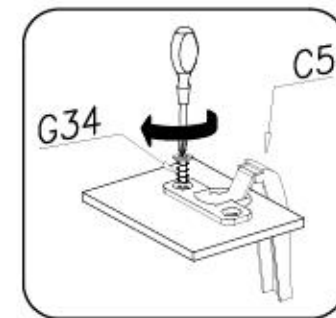
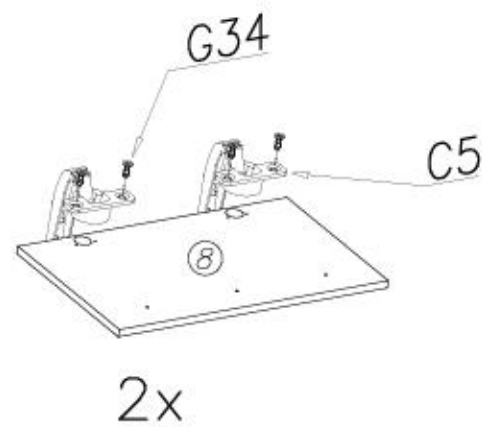
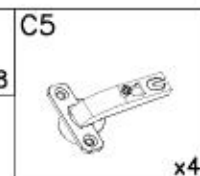
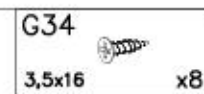
Küche WESTMINSTER E1



VII

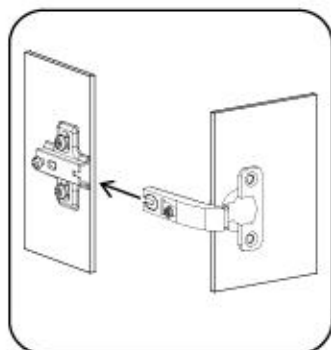
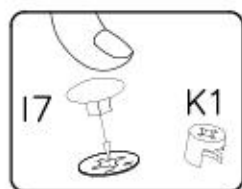


VIII

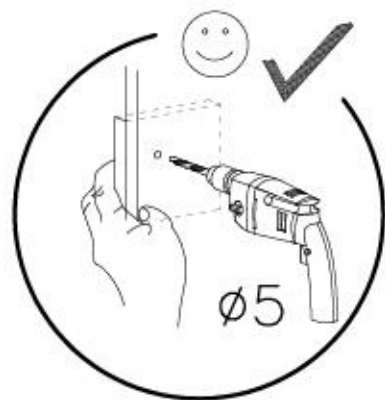
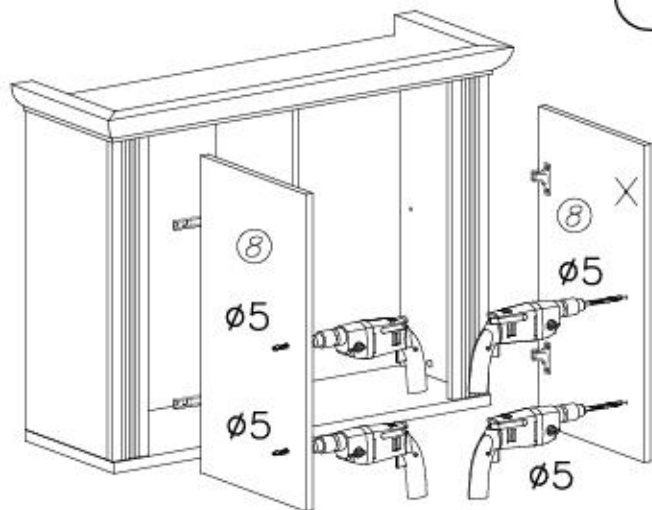


9/14

Küche WESTMINSTER E1



IX

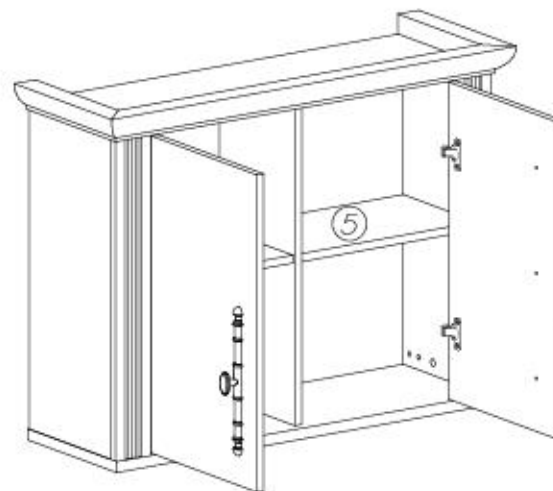
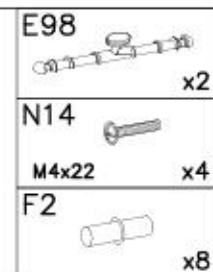
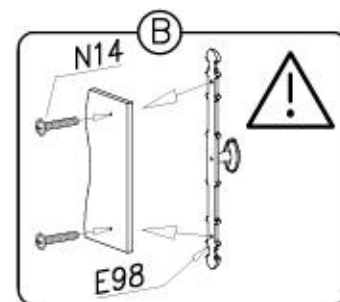
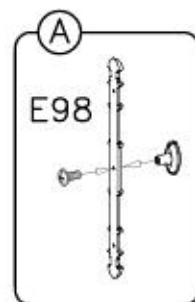


10/14

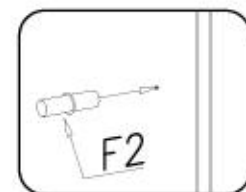
Küche WESTMINSTER E1



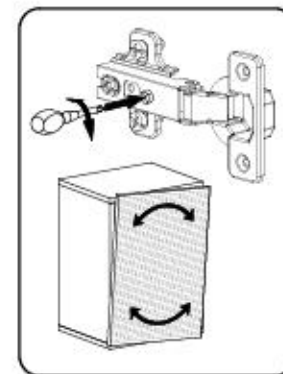
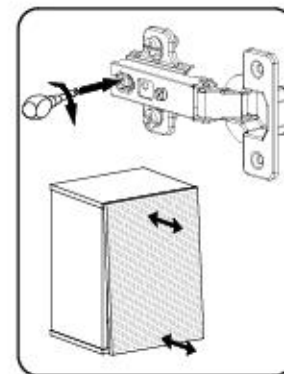
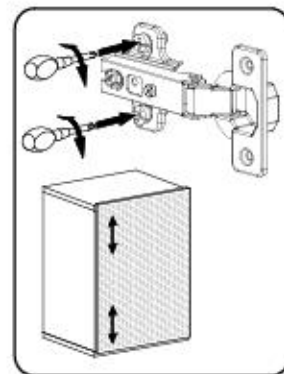
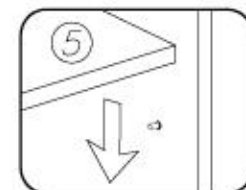
X



1



2

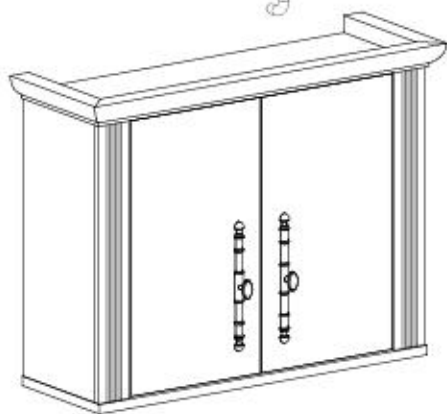
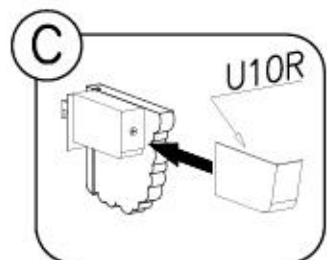
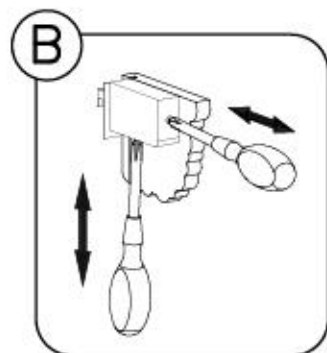
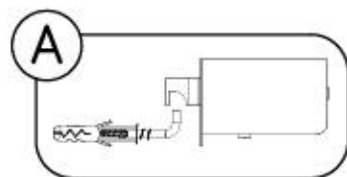
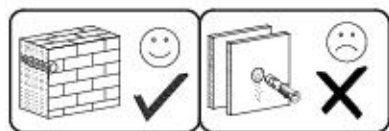
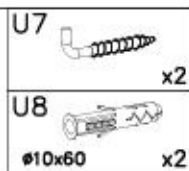
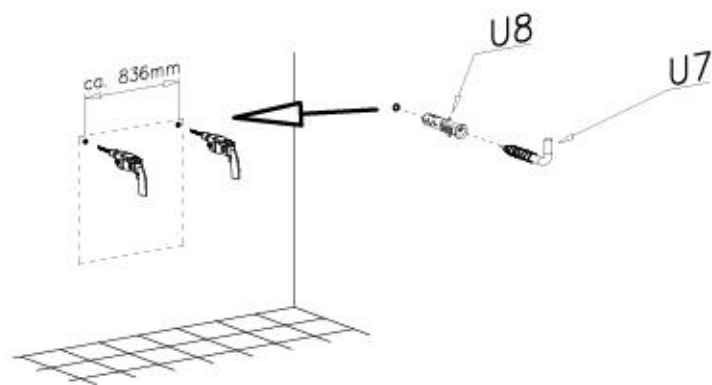


11/14

Küche WESTMINSTER E1



XI

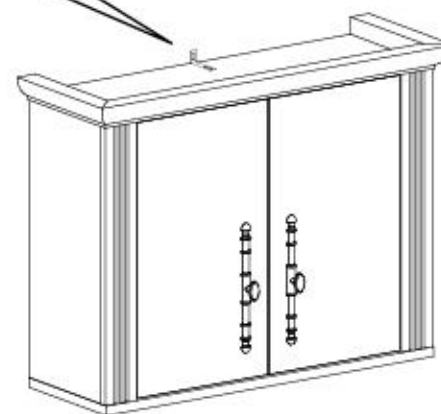
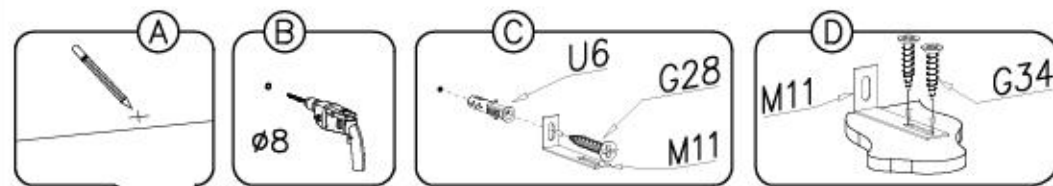
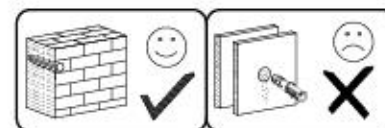
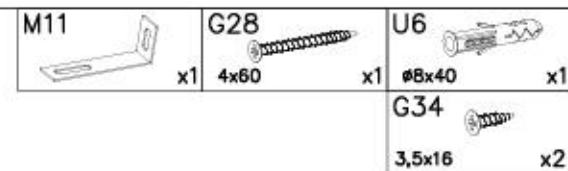


12/14

Küche WESTMINSTER E1



XII



Name • Nom • Nome • Naom • Nazwa • Jméno • Ἄδζov • Νέv • Denumire • Isim • Имя	Nr • No • N° • Номер • Č • Sz	Typ • Type • Tip • Típus • Típo • Тип
Küche WESTMINSTER	---	E1

D Unser Dienstleistungen für Beschädigte
 Sollte Ihnen ein Beschädigter fehlen, können Sie diese Servicekarte direkt an die zuständige Nummer senden. Wir können allerdings nur Beschädigte auf diesem Weg verschicken. Sollen Sie eine andere Beanstandung an Ihrem Möbelstück haben, so wenden Sie sich bitte direkt an Ihr Möbelhaus.

GB Our direct order service for fitting
 If a fitting should be missing to you, you know this service map directly following number fits. We can in this way send away however only fitting. If you should have another objection to your piece of furniture, then they turn please to your furniture house.

CZ Nežte přímé služby pro lavání
 Pokud Vám nějaký díl z kování, měřítka tuto službu můžete poslat přímo na náš ústřední léto. Tuto službu však můžeme poskytnout jen díky kování. Pokud byste měli nějakou jinou náhradu, obraťte se přímo na svého prodejce nábytku.

F Bien servir le notice de montage
 Répéter les pièces manquantes votre meuble. Répétez et contactez le fournisseur. Montez - vous de l'outillage nécessaire. Amenez - vous une zone de montage. Procédez au montage. Ne jamais forcer les assemblages. Remarque: les vis sont fournies dans le colis. Garder votre notice de montage, si une pièce venait à manquer, elle serait le plus sûr moyen de communiquer avec votre magasin.

I Il nostro servizio diretto per l'ordine delle forniture
 Nel caso di mancanza del pezzo, potete spedire per questo carta di servizio direttamente al seguente numero. Per altri ricambi il vostro mobile, potete rivolgerci al vostro mobilista.

BG Лично обслужаване и доставяване на части
 Ако ви липне някаква част от кováчката, можете да я поръчате директно от нашия център за обслужаване. Можем да ви доставим частите директно до вкъщи. До това обаче трябва да е свързан с някаква повреда на обекта. Ако имате друга повреда, моля, обърнете се директно към вашия магазин.

NL Directe dienstverlening voor lokale ontbreken
 Wanneer er een onderdeel mist kunt u deze servicekaart direct aan onze lokale nummer sturen. Wij kunnen alleen langdurige weg ontbreken verspreiden. Houdt u een ander probleem aan uw meubel hebben verzoek wij u contact op te nemen met uw meubelmaker.

PL Usług bezpośredni serwis części montażowych
 Jeżeli brakuje części koniecznych do montażu, prosimy o przesłanie nam tej karty serwisowej na niniejszy numer faxu. Materiały w ten sposób przesyłane powinny byćto brakuje części. W przypadku innych objawów dotyczących mebla, prosimy o zgłoszenie ich do naszego meblowego w którym został dokonany zakup.

HR Servis za oštećenje
 U slučaju da nedostaje neki od dijelova meblu vas de ne dođe nekadni. Bez tog dijela ovaj servis obradit. Na ovaj meč mogu se obratiti samo oštećen. U slučaju da imate dodatne prigovore vezane sa kovanjem namještaja molimo vas da se obratite izravno trgovini namještaja gdje je i kupili.

HU Közvetlen szolgálatok rendelés esetén
 Ha nem egy véletlen, az a kovácsok hiányában előfordulhat az alábbi kovácsok hiányában. Azokban az esetekben fordulhat elő, hogy a kovácsok hiányában maradjon a kovácsok hiányában.

SK Naše priamo služby pre lavání kování
 Ak by Vám chýbala nejaká časť kováčkovania, môžete poslať túto službu kartu poslať priamo na náš ústredný léto. Tuto službu však môžeme poskytnúť iba v prípade, ak máte niektorú poruchu na nábytku. Ak by ste mali inú náhradu, obráťte sa priamo na váš predajcu nábytku.

SLO Naše direktno službe storitve za oštećenje
 Če vam manjka kakikoli delov, lahko to servisu lahko pošljete po faxu direktno na spodnje šifro. Po tej poti vam lahko pošljemo samo delovje. Če imate kakikoli kakovostni drug delovje, se obrnite neposredno na vašo trgovino pohištva.

RO Servisul nostru direct pentru furnituri
 În cazul în care vă lipsește o piesă de furnitură puteți să trimiteți direct această carte de servicii pe fax la numărul de mai jos. Noi nu putem expedia numai piese de furnitură direct pe această cale. Dacă aveți o altă reclamație referitoare la piesa de mobilier, atunci vă rugăm să vă adresați direct la magazinul din care ați cumpărat.

RUS Наш прямой сервис для поставки фурнитуры
 Если отсутствует какая-либо часть фурнитуры, то вы можете отправить эту карту на наш центр обслуживания на следующий номер факса. Однако, только повреждение на мебели является причиной для отправки. Если же у вас возникли иные претензии относительно приобретенной мебели, пожалуйста, обращайтесь непосредственно в организацию, осуществляющую продажу.

S Vår direkte service för beslagpåtsett
 Om du saknar en beslagpåtsett från din färdiga servicekart direkt till nummer som anges nedan. Tänk på att detta är den enda möjligheten att skicka beslagpåtsett till dig. Om du vill rapportera din möbel är en annan anledning måste du kontakta ditt möbelfirma direkt.

ES Nuestro servicio directo para accesorios
 Si le falta algún accesorio, puede enviar esta tarjeta de servicio directamente a la siguiente dirección. No obstante, por este método solo podemos enviar accesorios. Si tiene alguna otra objeción sobre su mueble, consulte directamente con su mueblera.

TR Doğrudan hizmet için siparişleriniz
 Bir aksesuar eksikliği ya da servisi tamiri dogrudan esagida bulunan birisade dogrudan mail vasitasiyla. Sadece bu yolla donatilar gonderilebilir. Mobilyanin baska bir sorunu varsa lutfen dogrudan mobilya satilicisi ile iletin.



F12	S2	U9L
W2	I7	U9R
F2	I1	U10L
B1	G34	U10R
Ø8x35	3,5x16	X...
E98	K10	C5+D5
U7	I10	X...
U8	N14	K1
Ø10x60	M4x22	Ø15x12
M11	G28	U6
X...	4x60	Ø8x40



Name • Nom • Nome • Naom • Nazwa • Jméno • Ἄδζov • Νέv • Denumire • Isim • Имя	Nr • No • N° • Номер • Č • Sz	Typ • Type • Tip • Típus • Típo • Тип
Küche WESTMINSTER	---	E1

D Unser Dienstleistungen für Beschädigte
 Sollte Ihnen ein Beschädigter fehlen, können Sie diese Servicekarte direkt an die zuständige Nummer senden. Wir können allerdings nur Beschädigte auf diesem Weg verschicken. Sollen Sie eine andere Beanstandung an Ihrem Möbelstück haben, so wenden Sie sich bitte direkt an Ihr Möbelhaus.

GB Our direct order service for fitting
 If a fitting should be missing to you, you know this service map directly following number fits. We can in this way send away however only fitting. If you should have another objection to your piece of furniture, then they turn please to your furniture house.

CZ Nežte přímé služby pro lavání
 Pokud Vám nějaký díl z kování, měřítka tuto službu můžete poslat přímo na náš ústřední léto. Tuto službu však můžeme poskytnout jen díky kování. Pokud byste měli nějakou jinou náhradu, obraťte se přímo na svého prodejce nábytku.

F Bien servir le notice de montage
 Répéter les pièces manquantes votre meuble. Répétez et contactez le fournisseur. Montez - vous de l'outillage nécessaire. Amenez - vous une zone de montage. Procédez au montage. Ne jamais forcer les assemblages. Remarque: les vis sont fournies dans le colis. Garder votre notice de montage, si une pièce venait à manquer, elle serait le plus sûr moyen de communiquer avec votre magasin.

I Il nostro servizio diretto per l'ordine delle forniture
 Nel caso di mancanza del pezzo, potete spedire per questo carta di servizio direttamente al seguente numero. Per altri ricambi il vostro mobile, potete rivolgerci al vostro mobilista.

BG Лично обслужаване и доставяване на части
 Ако ви липне някаква част от кováчката, можете да я поръчате директно от нашия център за обслужаване. Можем да ви доставим частите директно до вкъщи. До това обаче трябва да е свързан с някаква повреда на обекта. Ако имате друга повреда, моля, обърнете се директно към вашия магазин.

NL Directe dienstverlening voor lokale ontbreken
 Wanneer er een onderdeel mist kunt u deze servicekaart direct aan onze lokale nummer sturen. Wij kunnen alleen langdurige weg ontbreken verspreiden. Houdt u een ander probleem aan uw meubel hebben verzoek wij u contact op te nemen met uw meubelmaker.

PL Usług bezpośredni serwis części montażowych
 Jeżeli brakuje części koniecznych do montażu, prosimy o przesłanie nam tej karty serwisowej na niniejszy numer faxu. Materiały w ten sposób przesyłane powinny byćto brakuje części. W przypadku innych objawów dotyczących mebla, prosimy o zgłoszenie ich do naszego meblowego w którym został dokonany zakup.

HR Servis za oštećenje
 U slučaju da nedostaje neki od dijelova meblu vas de ne dođe nekadni. Bez tog dijela ovaj servis obradit. Na ovaj meč mogu se obratiti samo oštećen. U slučaju da imate dodatne prigovore vezane sa kovanjem namještaja molimo vas da se obratite izravno trgovini namještaja gdje je i kupili.

HU Közvetlen szolgálatok rendelés esetén
 Ha nem egy véletlen, az a kovácsok hiányában előfordulhat az alábbi kovácsok hiányában. Azokban az esetekben fordulhat elő, hogy a kovácsok hiányában maradjon a kovácsok hiányában.

SK Naše priamo služby pre lavání kování
 Ak by Vám chýbala nejaká časť kováčkovania, môžete poslať túto službu kartu poslať priamo na náš ústredný léto. Tuto službu však môžeme poskytnúť iba v prípade, ak máte niektorú poruchu na nábytku. Ak by ste mali inú náhradu, obráťte sa priamo na váš predajcu nábytku.

SLO Naše direktno službe storitve za oštećenje
 Če vam manjka kakikoli delov, lahko to servisu lahko pošljete po faxu direktno na spodnje šifro. Po tej poti vam lahko pošljemo samo delovje. Če imate kakikoli kakovostni drug delovje, se obrnite neposredno na vašo trgovino pohištva.

RO Servisul nostru direct pentru furnituri
 În cazul în care vă lipsește o piesă de furnitură puteți să trimiteți direct această carte de servicii pe fax la numărul de mai jos. Noi nu putem expedia numai piese de furnitură direct pe această cale. Dacă aveți o altă reclamație referitoare la piesa de mobilier, atunci vă rugăm să vă adresați direct la magazinul din care ați cumpărat.

RUS Наш прямой сервис для поставки фурнитуры
 Если отсутствует какая-либо часть фурнитуры, то вы можете отправить эту карту на наш центр обслуживания на следующий номер факса. Однако, только повреждение на мебели является причиной для отправки. Если же у вас возникли иные претензии относительно приобретенной мебели, пожалуйста, обращайтесь непосредственно в организацию, осуществляющую продажу.

S Vår direkte service för beslagpåtsett
 Om du saknar en beslagpåtsett från din färdiga servicekart direkt till nummer som anges nedan. Tänk på att detta är den enda möjligheten att skicka beslagpåtsett till dig. Om du vill rapportera din möbel är en annan anledning måste du kontakta ditt möbelfirma direkt.

ES Nuestro servicio directo para accesorios
 Si le falta algún accesorio, puede enviar esta tarjeta de servicio directamente a la siguiente dirección. No obstante, por este método solo podemos enviar accesorios. Si tiene alguna otra objeción sobre su mueble, consulte directamente con su mueblera.

TR Doğrudan hizmet için siparişleriniz
 Bir aksesuar eksikliği ya da servisi tamiri dogrudan esagida bulunan birisade dogrudan mail vasitasiyla. Sadece bu yolla donatilar gonderilebilir. Mobilyanin baska bir sorunu varsa lutfen dogrudan mobilya satilicisi ile iletin.

nr	L[mm]	B[mm]	T[mm]	Menge	Coll
1	960	330	56	1	1/2
2	644	277	16	2	1/2
3	644	257	16	2	2/2
4	894	300	16	1	1/2
5	421	230	16	2	1/2

