

RAPID 4D

INSTRUCTION MANUAL

D **WICHTIG** – BITTE SORGFÄLTIG LESEN UND FÜR SPÄTERES NACHLESEN UNBEDINGT AUFBEWAHREN!

GB **IMPORTANT** – READ CAREFULLY AND KEEP FOR FUTURE REFERENCE!

NL **BELANGRIJK** – LEES ZORGVULDIG EN BEWAR VOOR LATERE RAADPLEGING!

F **IMPORTANT** – À LIRE ATTENTIVEMENT ET À CONSERVER POUR RÉFÉRENCE ULTÉRIEURE!

E **IMPORTANTE** – LEER DETENIDAMENTE Y MANTENERLAS PARA FUTURAS CONSULTAS!

P **IMPORTANTE** – LEIA CUIDADOSAMENTE E GARDE PARA REFERÊNCIA FUTURA!

I **IMPORTANTE** – LEGGERE ATTENTAMENTE E CONSERVARE PER FUTURO RIFERIMENTO!

DK **VIGTIGT** – LÆS OMHYGGELIGT OG GEM TIL SENERE BRUG!

FIN **TÄRKEÄÄ** – LUE HUOLELLISESTI JA SÄILYTÄ VASTAISUUDEN VARALLE!

S **VIKTIGT** – LÄS NOGGRANT OCH SPARA FÖR FRAMTIDA BRUK!

- N** **VIKTIG** – LES NØYE OG OPPBEVAR FOR FREMTIDIG BRUK!
- RO** **IMPORTANT** – CITIȚI CU ATENȚIE ȘI PĂSTRAȚI ACEST DOCUMENT PENTRU CONSULTARE ULTERIOARĂ!
- BIH** **VAŽNO** – UPUTA SAČUVATI ZA KASNIJA PITANJA!
- TR** **ÖNEMLI** – DIKKATLI BIR ŞEKILDE OKUYUN VE ILERIDE BAŞVURMAK ÜZERE SAKLAYIN!
- SK** **DÔLEŽITÉ** – PRED POUŽITÍM PREČÍTAJTE POZORNE TENTO NÁVOD A USCHOVAJTE HO PRE BUDÚCU POTREBU!
- CZ** **DŮLEŽITÉ** – POKYNY SI POZORNĚ PŘEČTĚTE A USCHOVEJTE PRO POZDĚJŠÍ POUŽITÍ!
- H** **FONTOS** – FIGYELMESEN OLVASSA EL ÉS ŐRIZZE MEG KÉSŐBBI FELHASZNÁLÁS ESETÉRE!
- PL** **WAŻNE** – PRZECZYTAJ UWAGNIE I ZACHOWAJ NA PRZYSZŁOŚĆ JAKO ODNIESIENIE!
- EST** **TÄHTIS** – LUGEGE HOOLIKALT JA HOIDKE ALLES EDASPIDISEKS KASUTAMISEKS!

- LV SVARĪGI** – PIRMS LIETOŠANAS
UZMANĪGI IZLASIET ŠO INSTRUKCIJU,
UN VĒLĀK TO TURIET PA ROKAI, LAI
BŪTU KUR IESKATĪTIES!
- LT SVARBU** – ATIDŽIAI PERSKAITYKITE IR
SAUGOKITE, KAD VĒLIAU GALĒTUMĒTE
PASISKAITYTI!
- SLO POMEMBNO** – PRED UPORABO
POZORNO PREBERITE NAVODILA IN
JIH SHRANITE KOT NAPOTEK ZA V
PRIHODNJE!
- HR VAŽNO** – SAČUVATI ZA SLUČAJ
POTREBE!
- SRB VAŽNO** – PROČITAJTE PAŽLJIVO I
SAČUVAJTE ZA KASNIJE PODSEĆANJE!
- GEO მნიშვნელოვანი** – შესაძლებელია
მომავალში დაგებადოთ შეკითხვები.
ამიტომ ინსტრუქცია კარგად
შეინახეთ.
- GR ΣΗΜΑΝΤΙΚΟ** – ΔΙΑΒΑΤΕ ΠΡΟΣΕΚΤΙΚΑ
ΤΙΣ ΟΔΗΓΙΕΣ ΚΑΙ ΦΥΛΑΞΤΕ ΤΕΣ ΓΙΑΤΙ
ΜΠΟΡΕΙ ΝΑ ΤΙΣ ΧΡΕΙΑΣΤΕΙΤΕ ΣΤΟ
ΜΕΛΛΟΝ!

RUS ВАЖНО – ИНСТРУКЦИЮ
СЛЕДУЕТ СОХРАНИТЬ ДЛЯ
БУДУЩЕГО ИСПОЛЬЗОВАНИЯ!

BG ВАЖНО – ПРОЧЕТЕТЕ
ВНИМАТЕЛНО И ЗАПАЗЕТЕ ЗА
БЪДЕЩИ СПРАВКИ!

MK ВАЖНО – ЗАЧУВАЈТЕ ГО
УПАТСТВОТО ЗА ПОВТОРНИ
ПРАШАЊА!

UA ВАЖЛИВО – ІНСТРУКЦІЮ СЛІД
ЗБЕРЕГТИ ДЛЯ МАЙБУТНЬОГО
ВИКОРИСТАННЯ!

AR هام – اقرأ التعليمات بعناية قبل الاستخدام
واحتفظ بها للرجوع إليها مستقبلا.

FA مهم – قبل از استفاده دستورالعمل ها را با
دقت بخوانید و برای مرجع بعدی نگه دارید.

CN 注意 – 请保留此说明书以便将来查阅!

TW 注意 – 請保留此說明書以便將來查閱!

1x



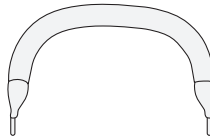
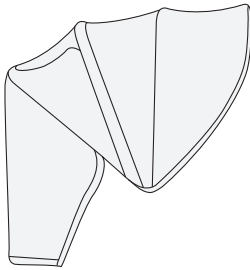
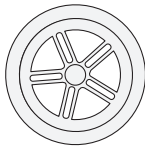
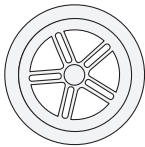
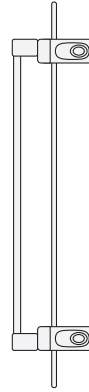
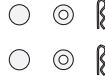
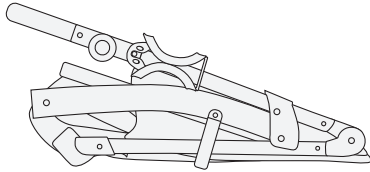
Category B

1x

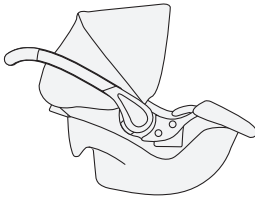


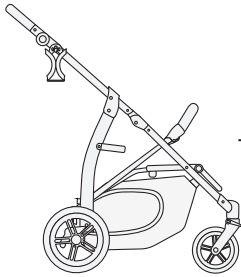


Rapid 4D



COMFORT FIX





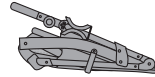
>> page 8



>> page 13

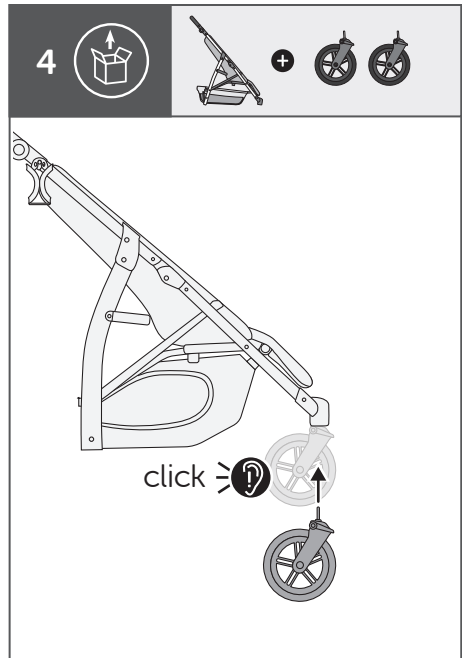
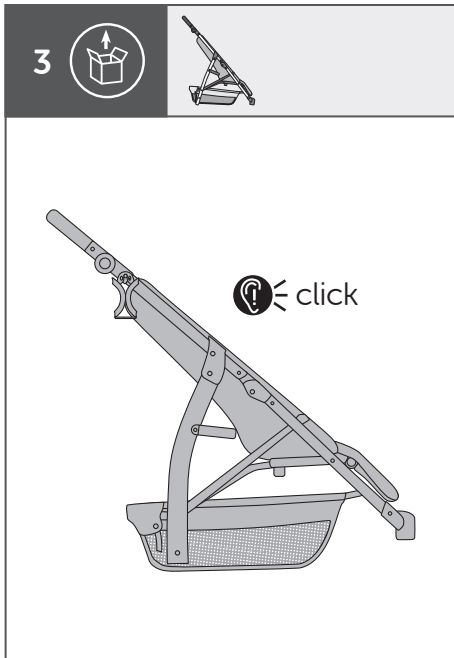
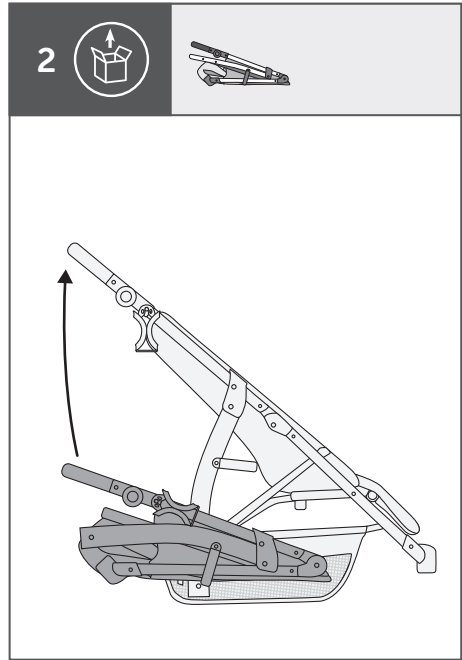
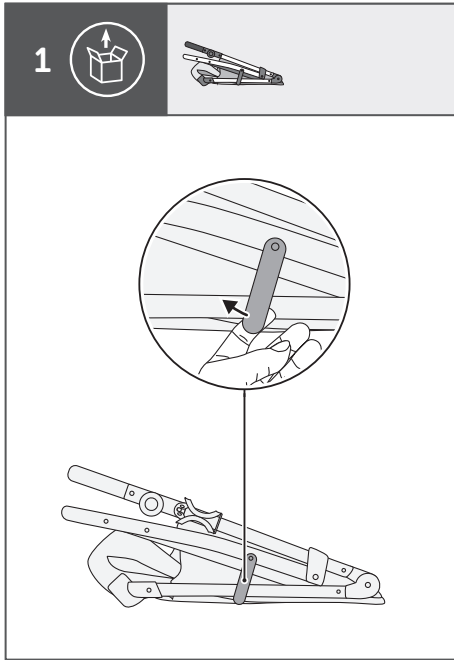


>> page 21

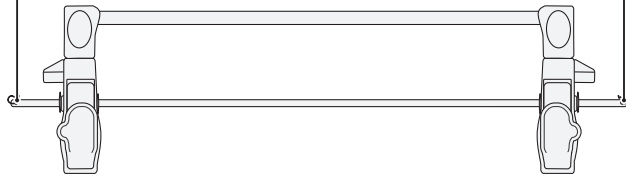
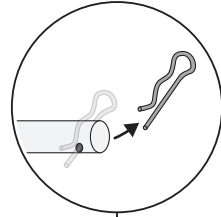
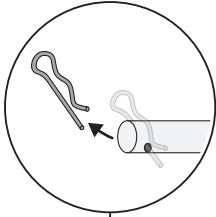
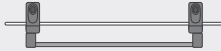


>> page 27

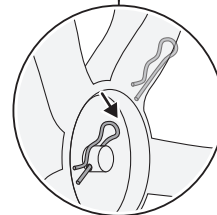
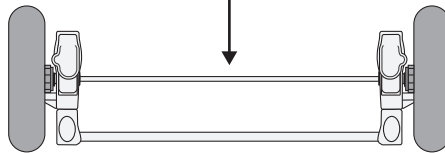
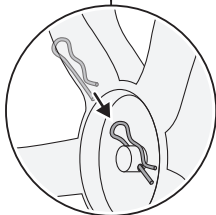


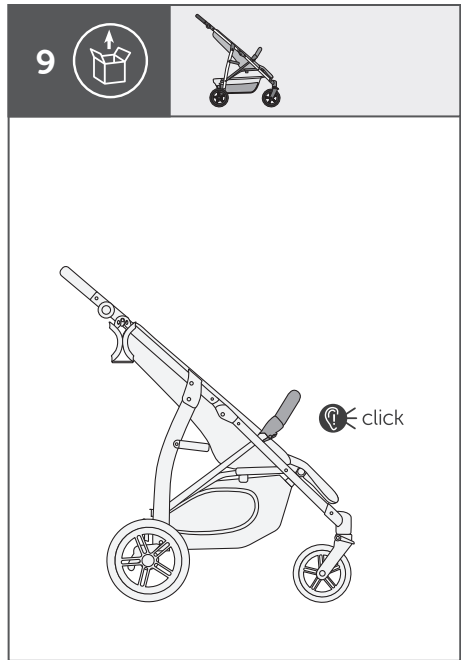
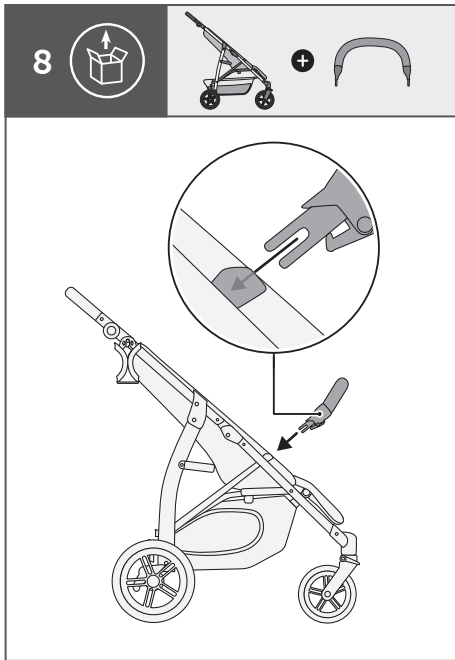
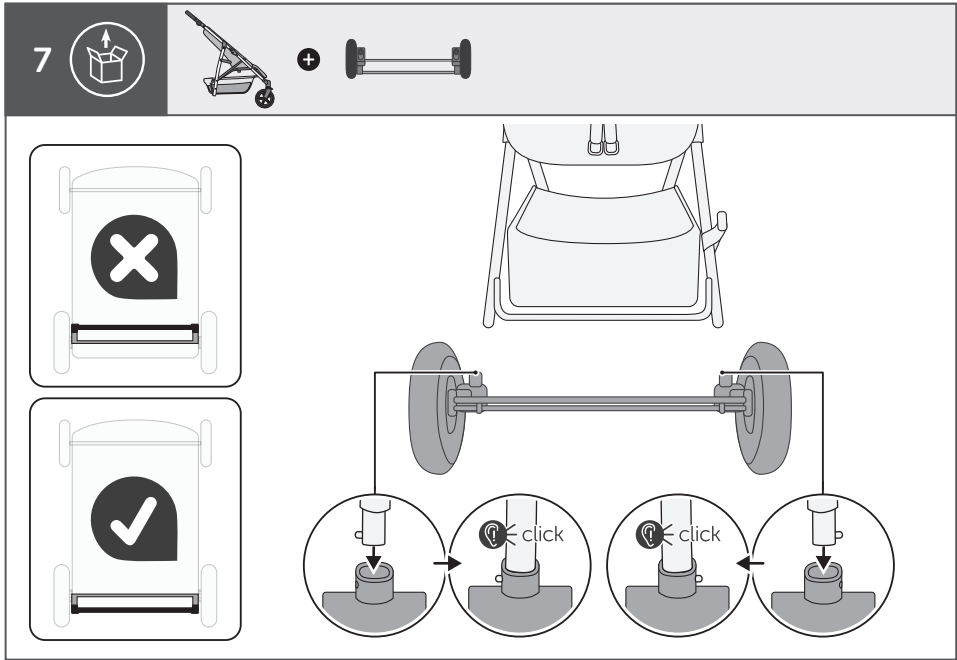


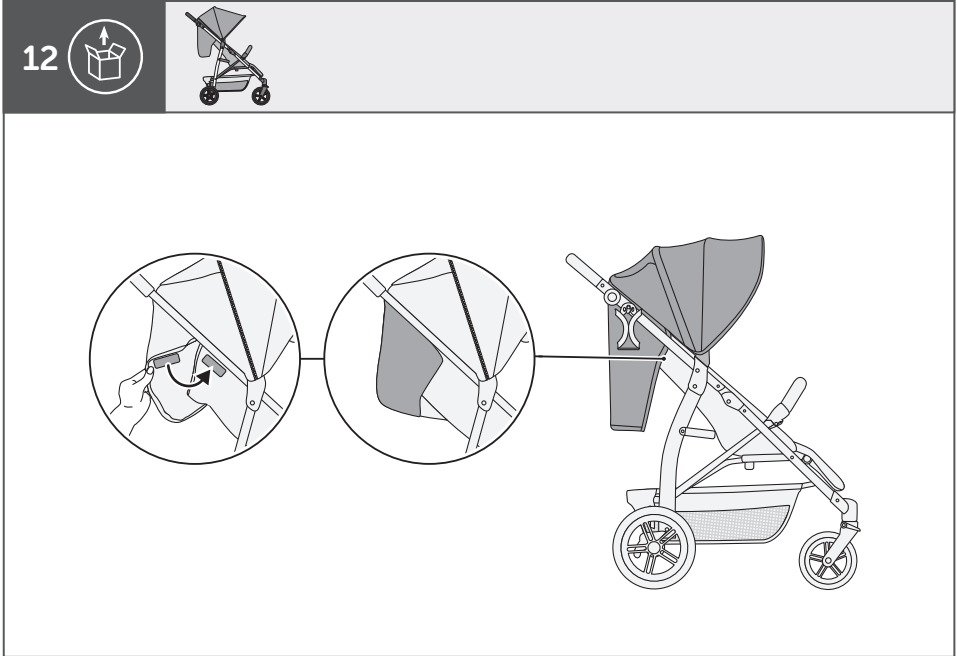
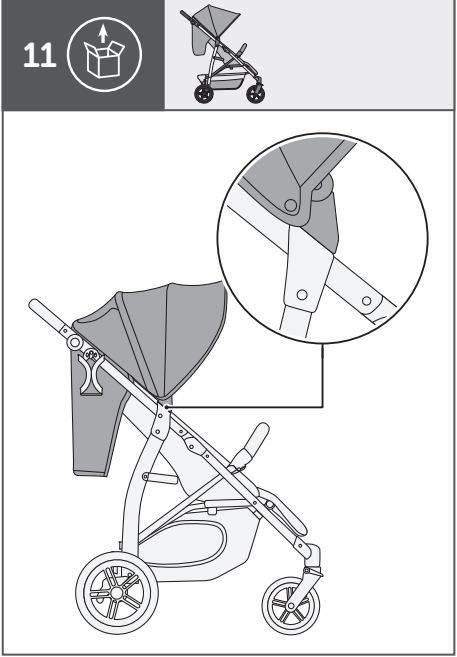
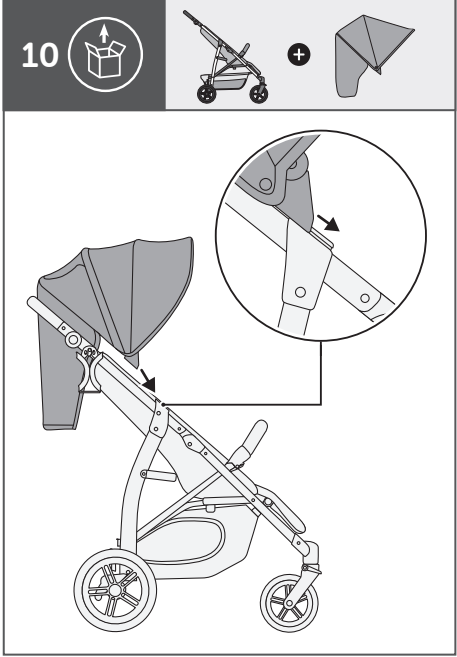
5



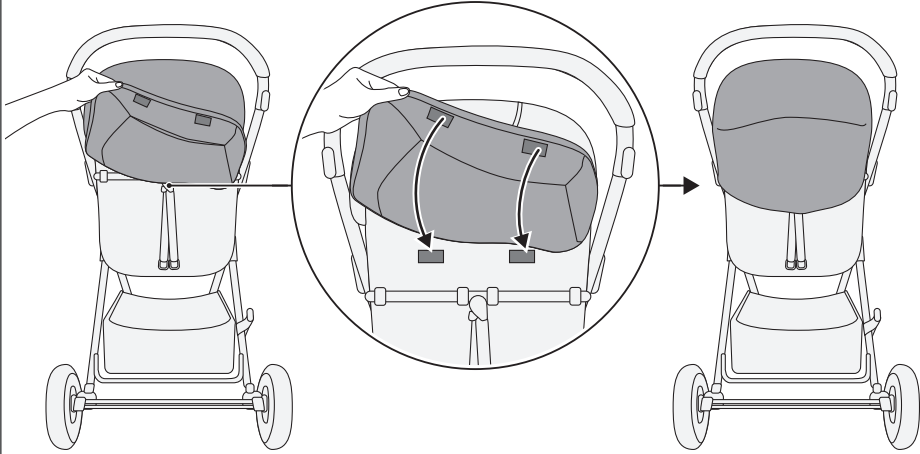
6



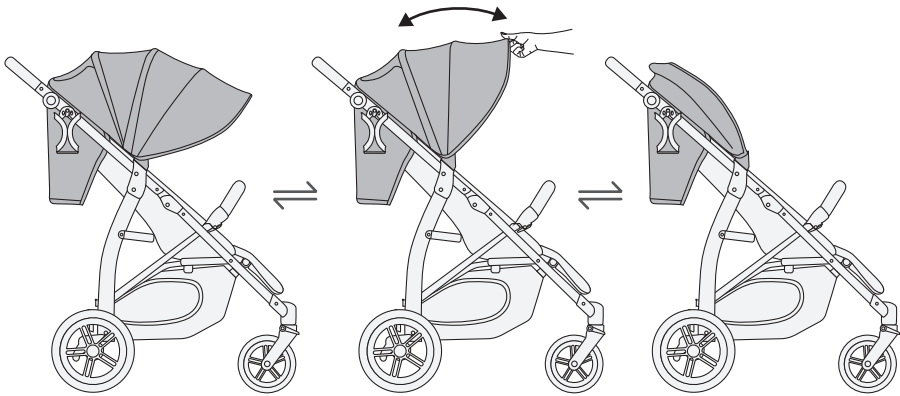


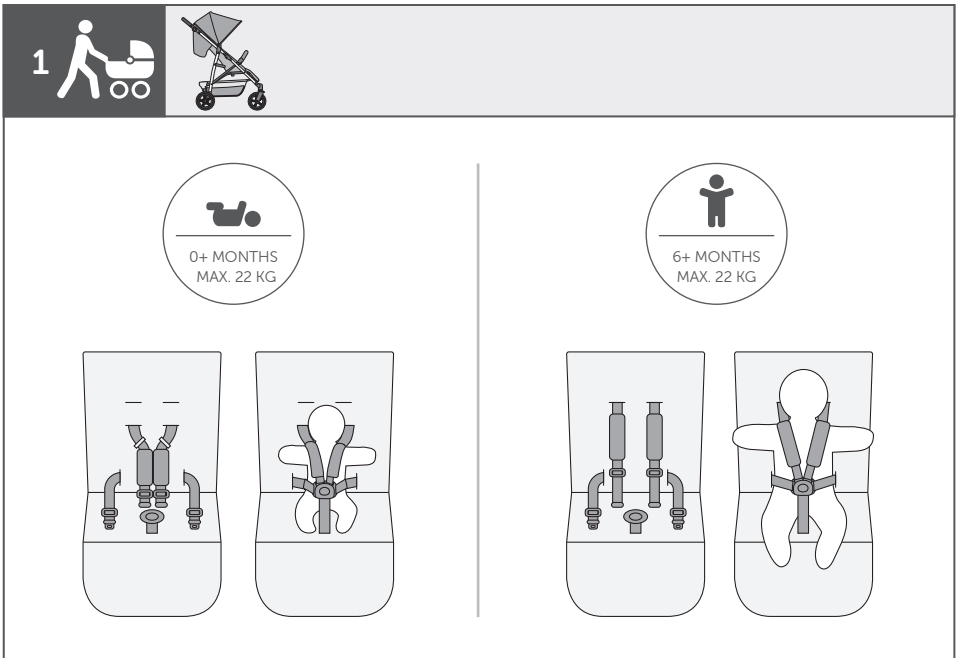
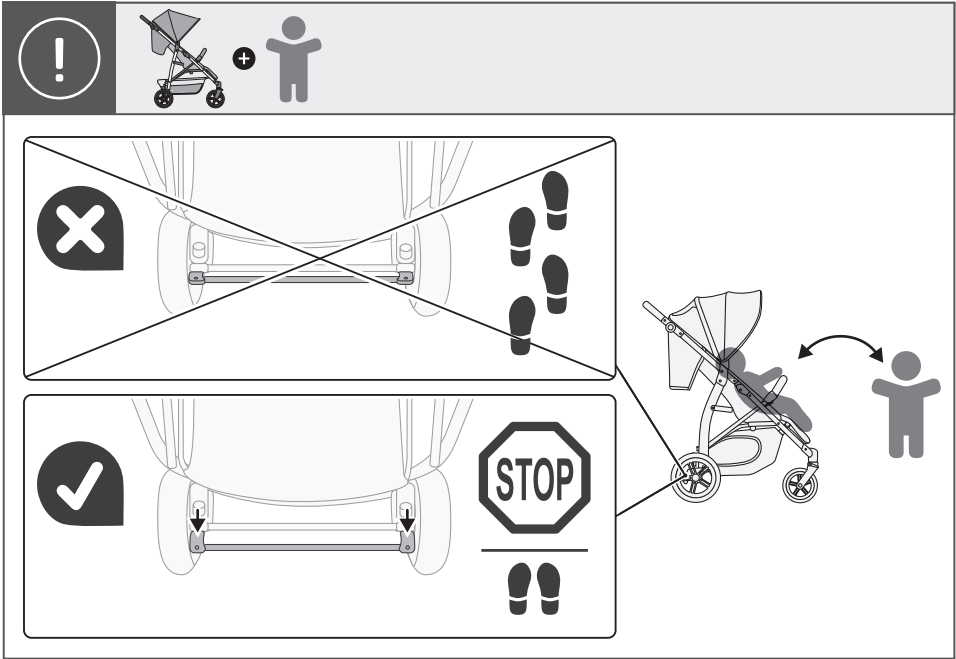


13



14

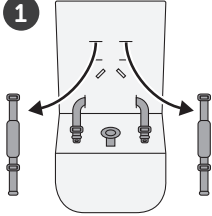




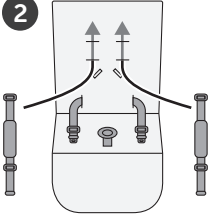
2



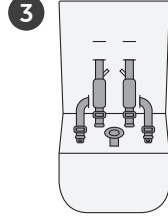
1



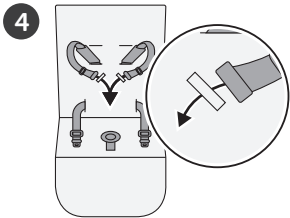
2



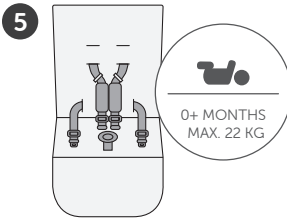
3



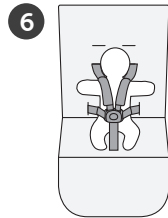
4



5



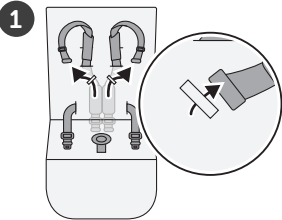
6



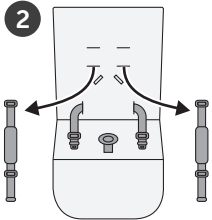
3



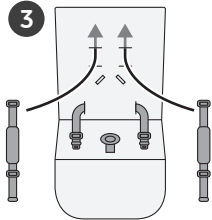
1



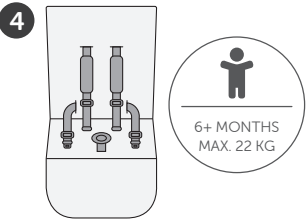
2



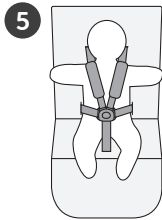
3



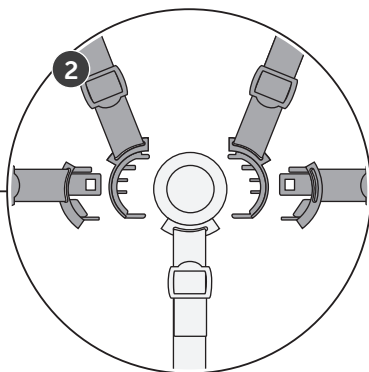
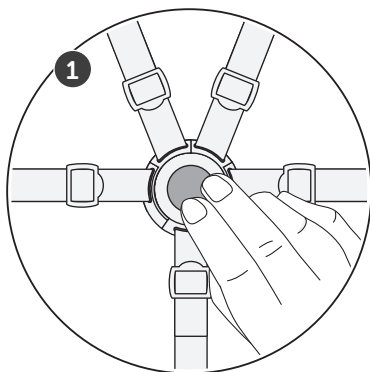
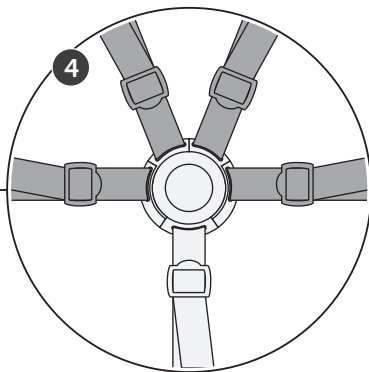
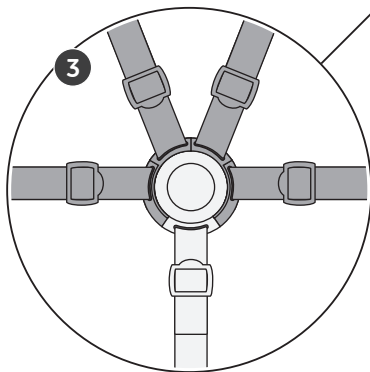
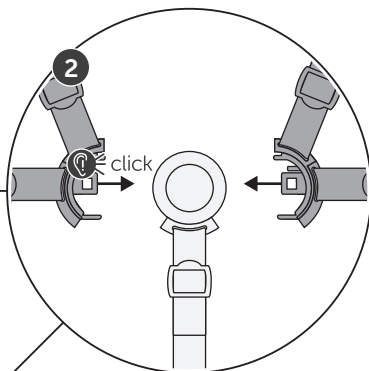
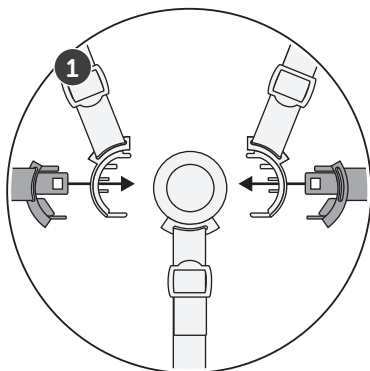
4

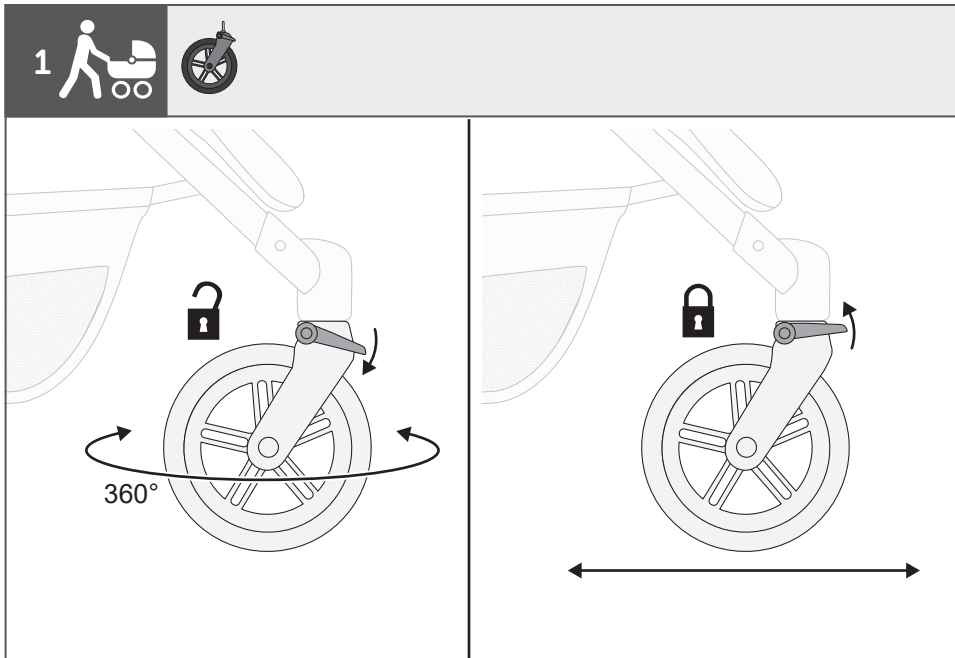
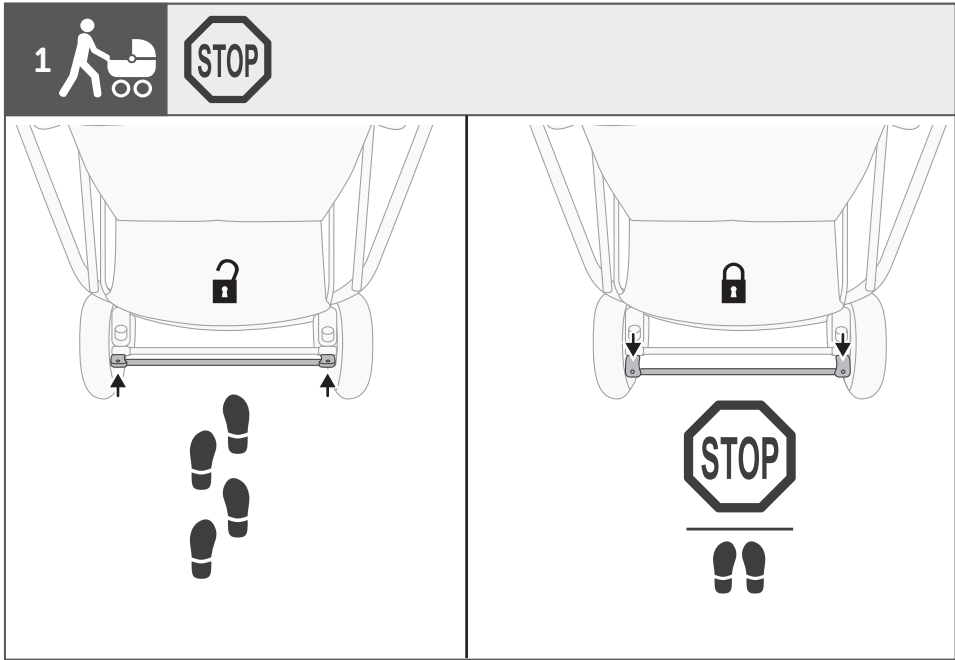


5

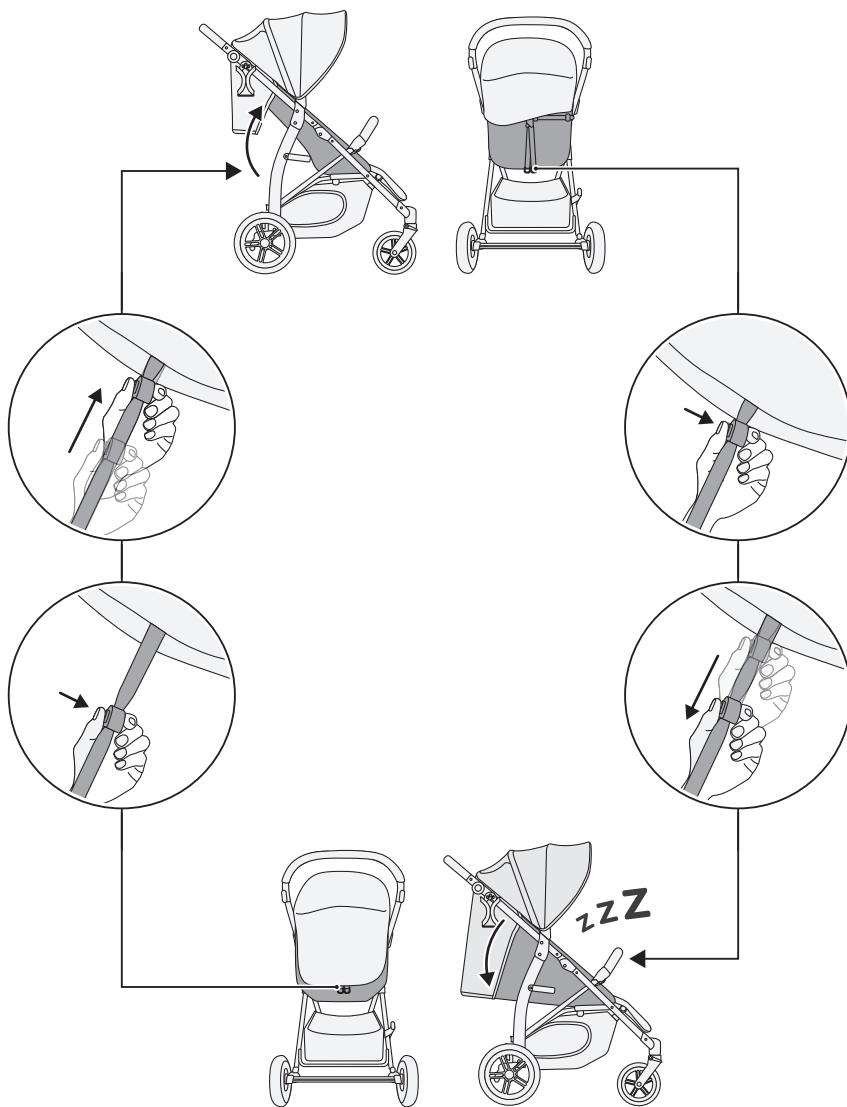


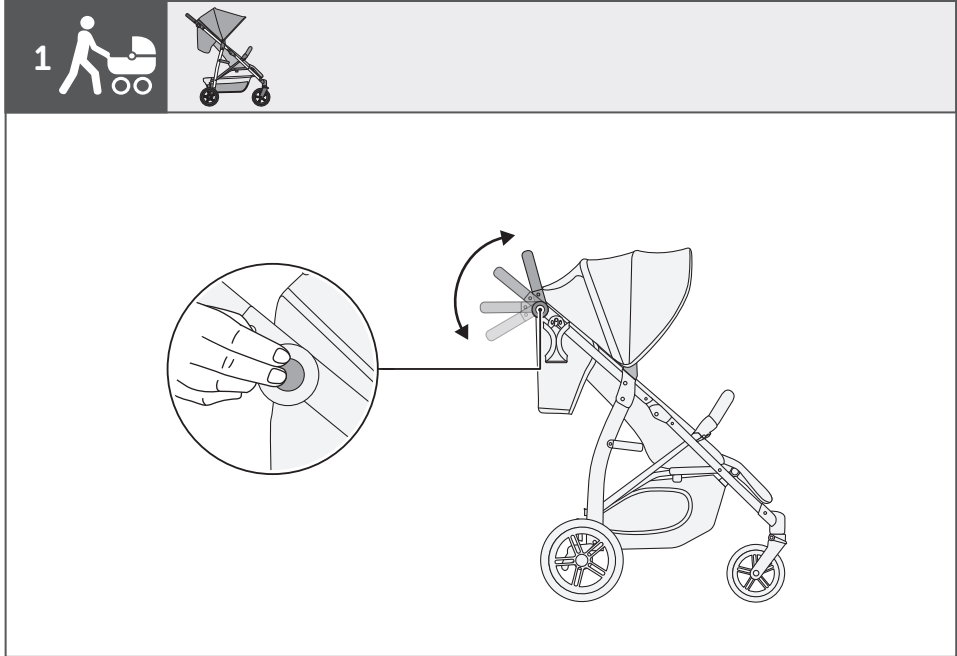
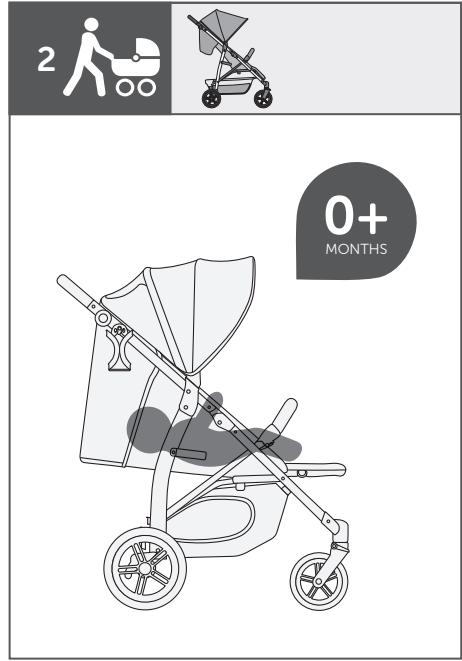
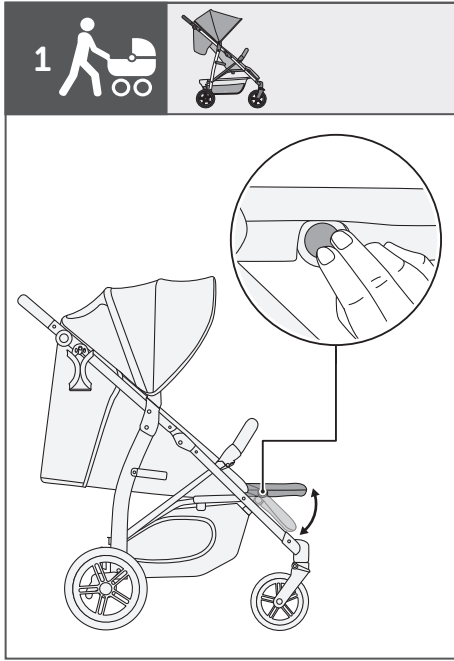
4

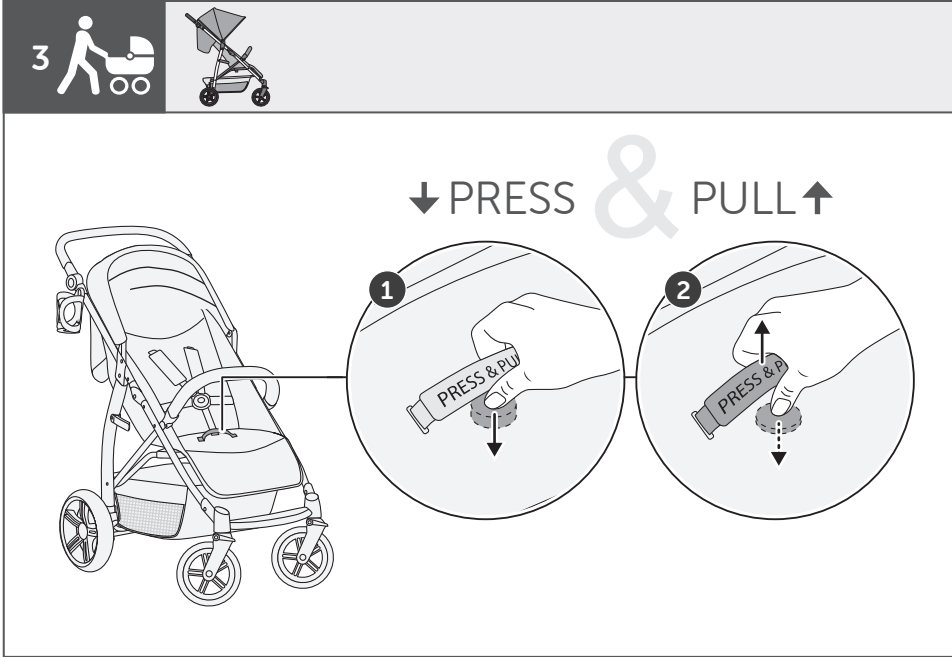
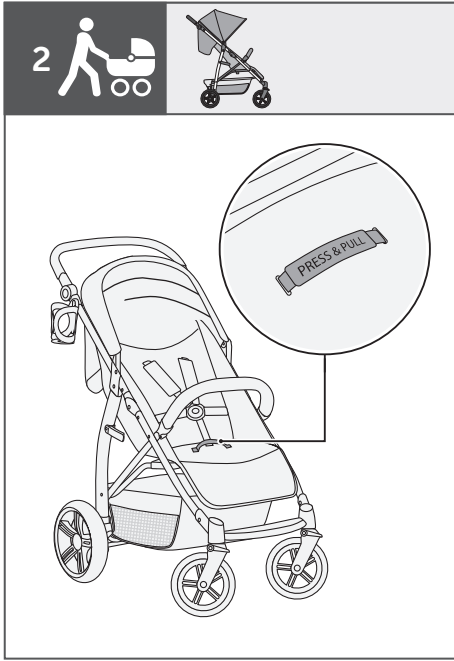
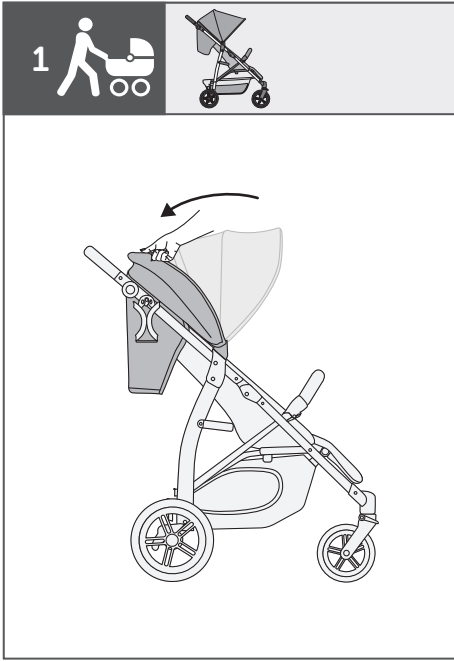


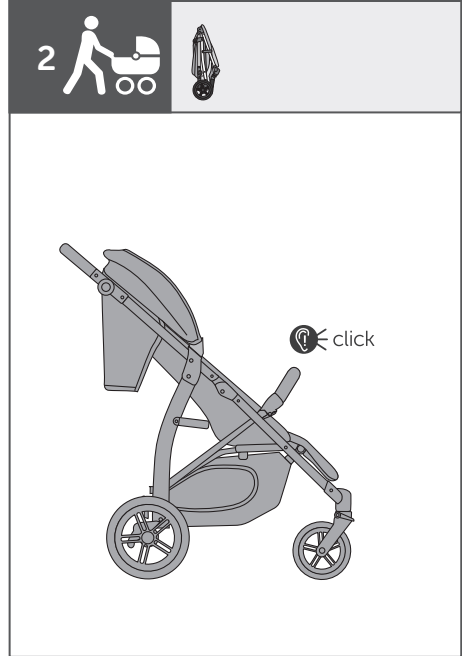
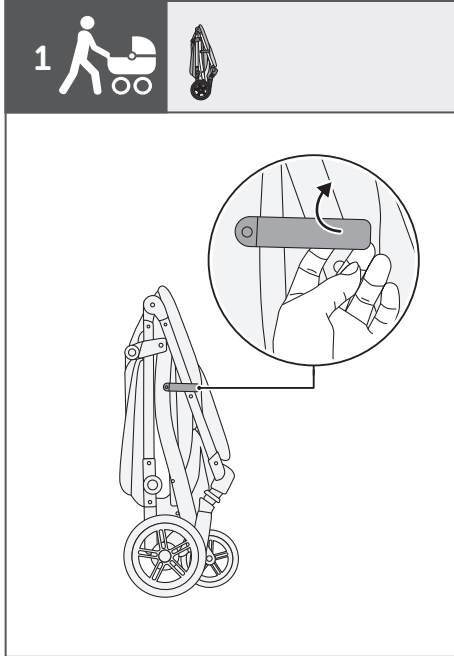
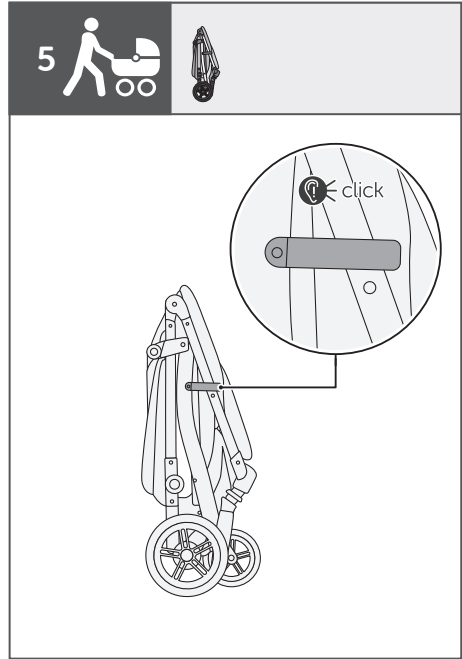
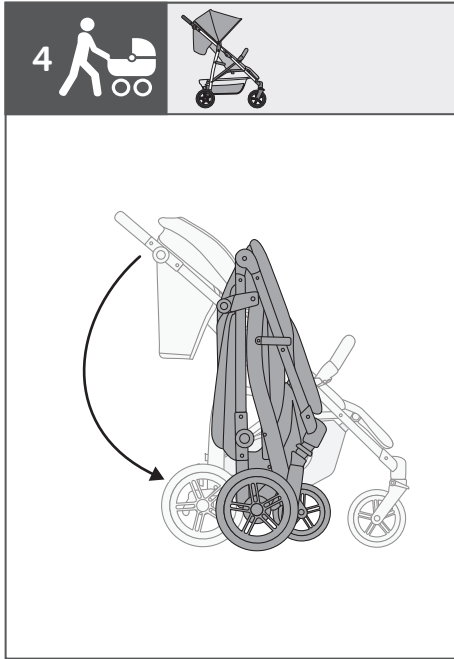


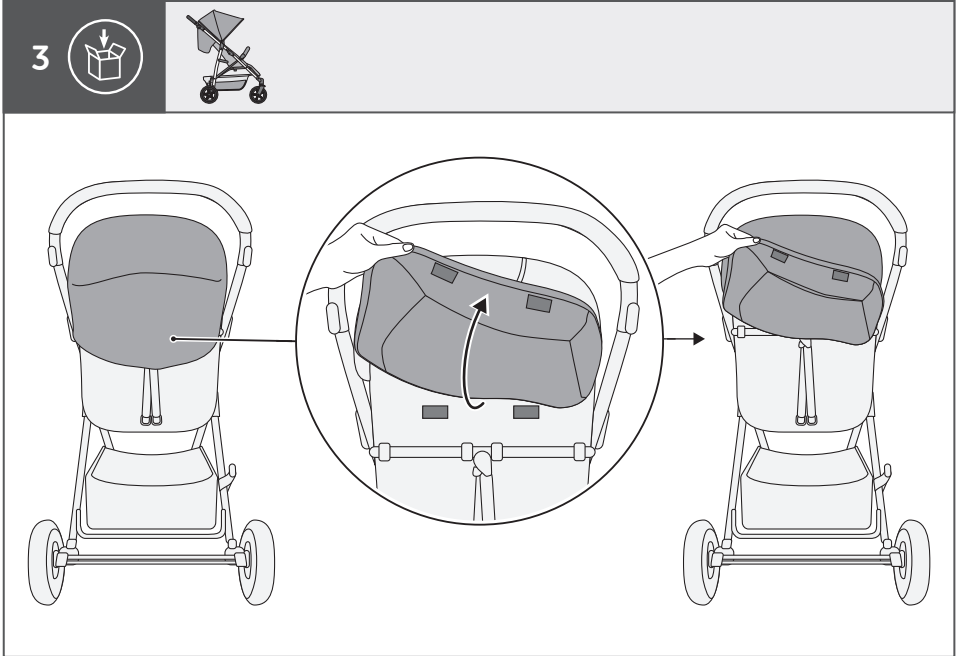
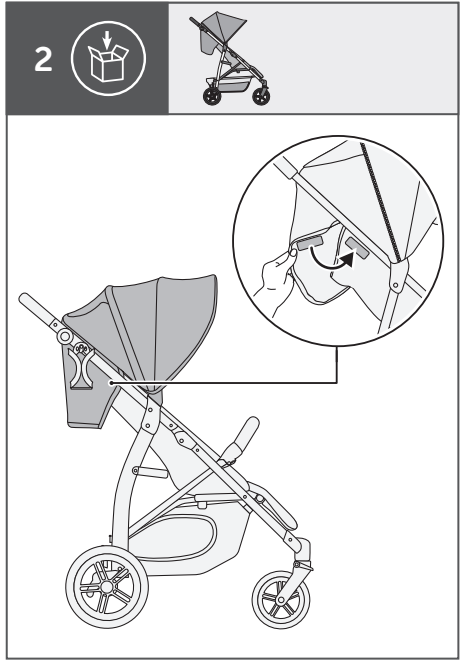
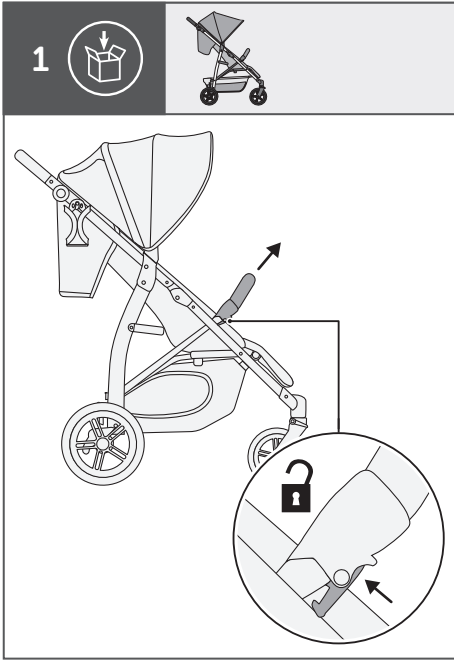
1



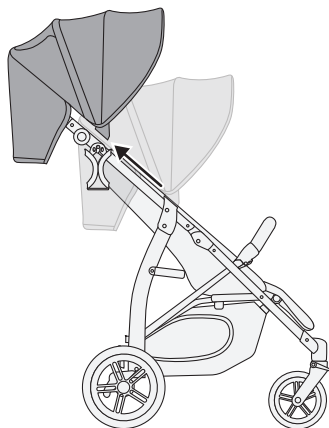




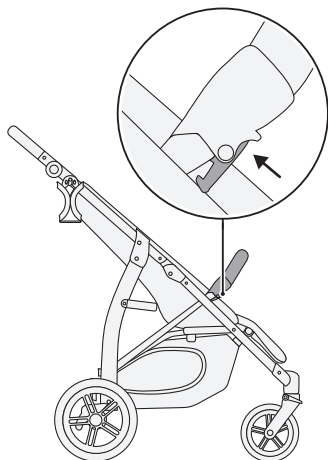




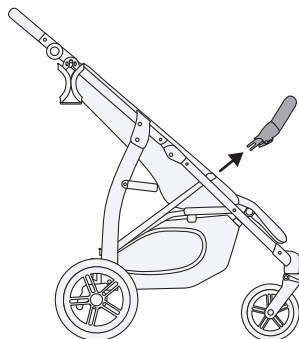
4



5



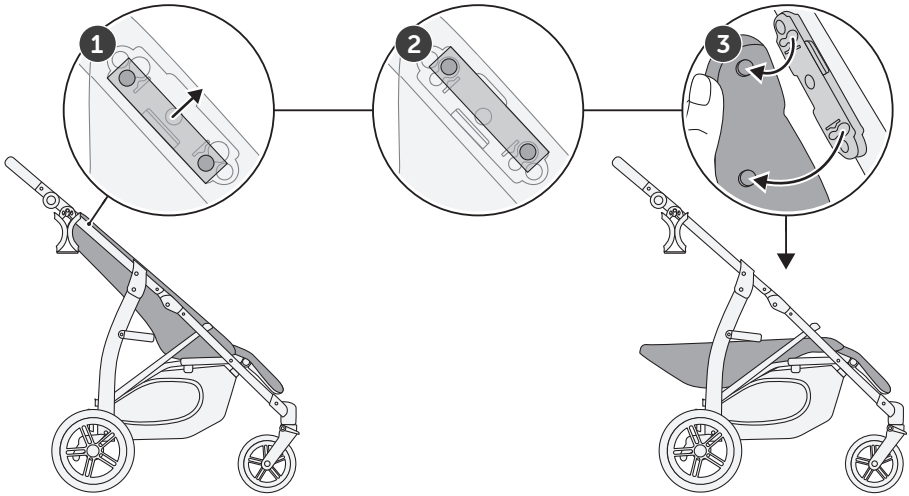
6



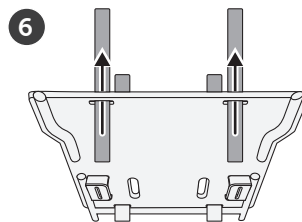
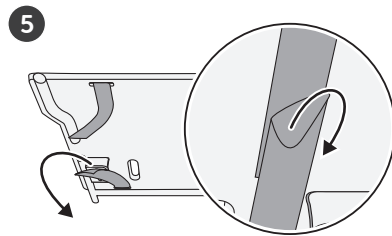
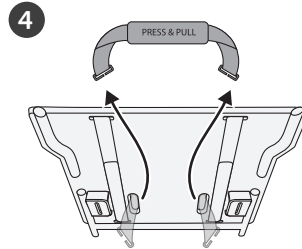
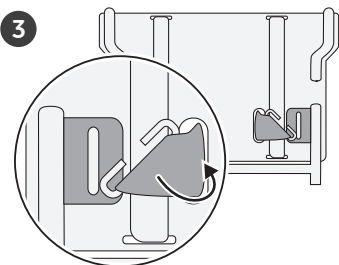
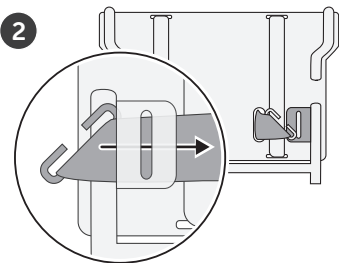
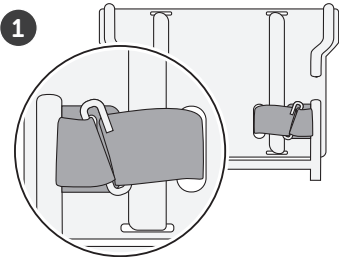
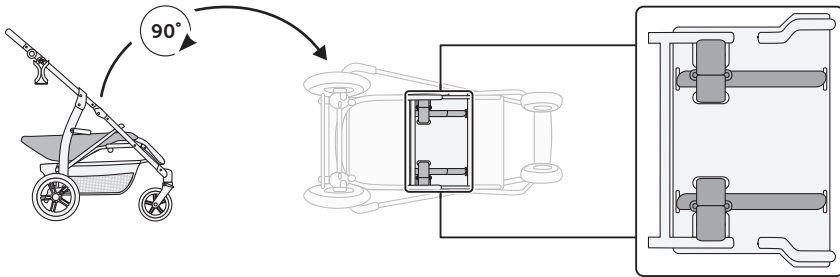
7



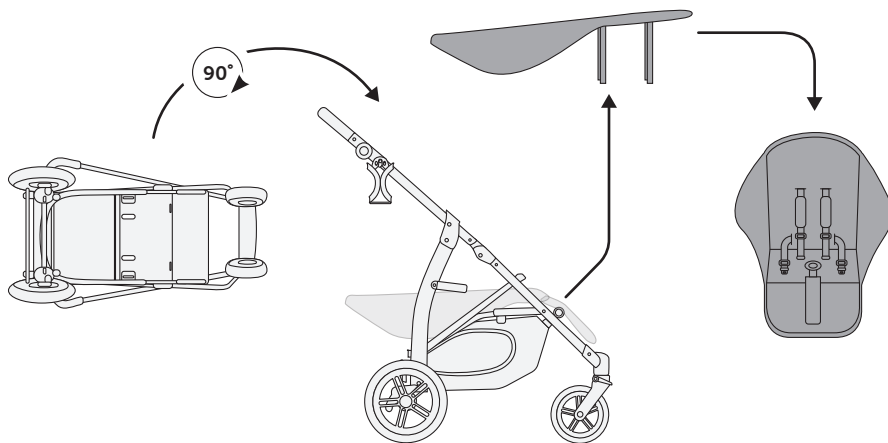
8



9



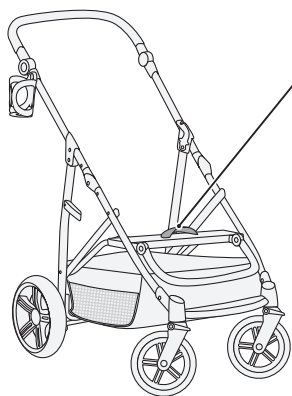
10



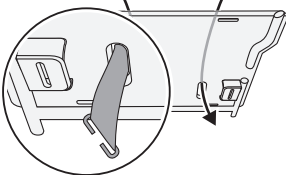
11



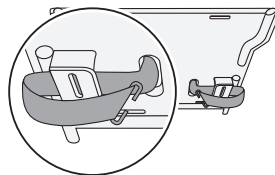
+



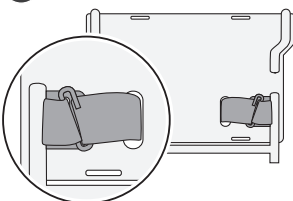
1



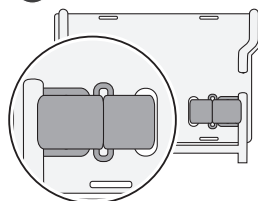
2



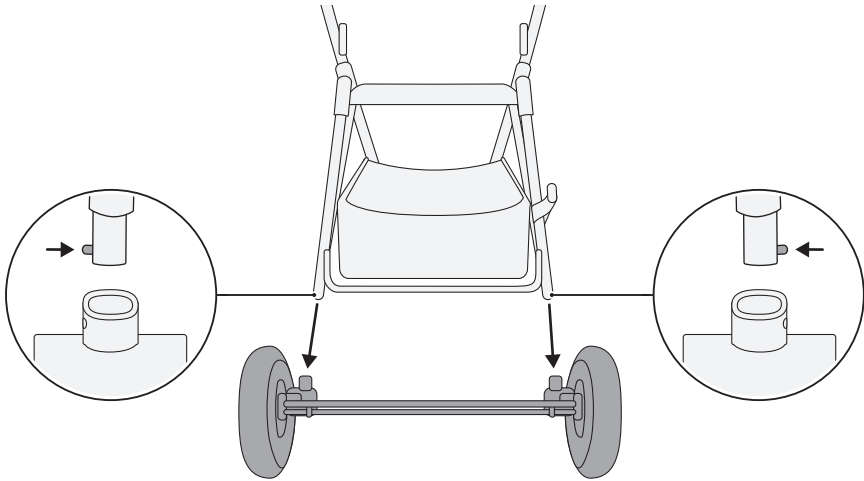
3



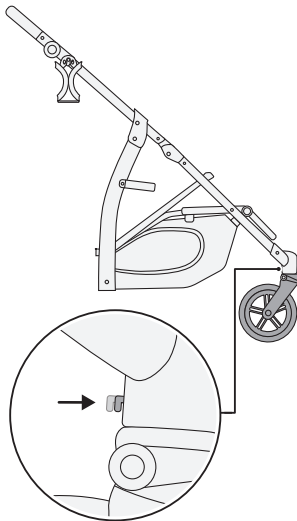
4



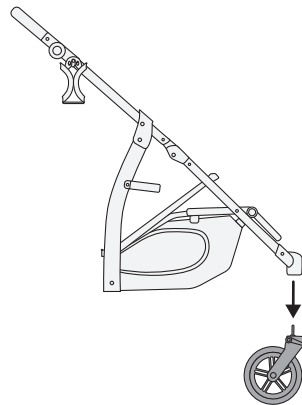
12

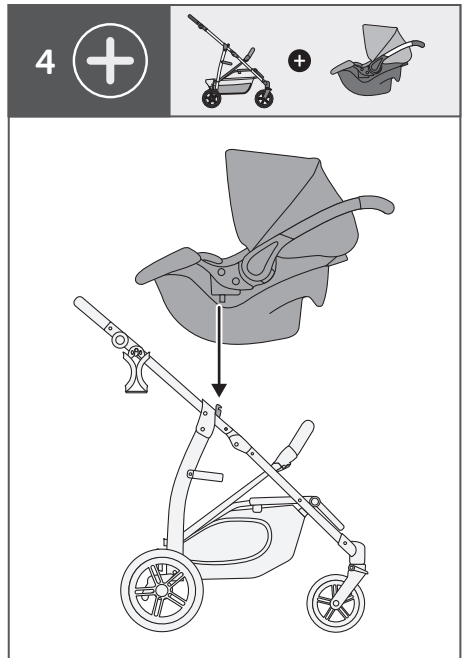
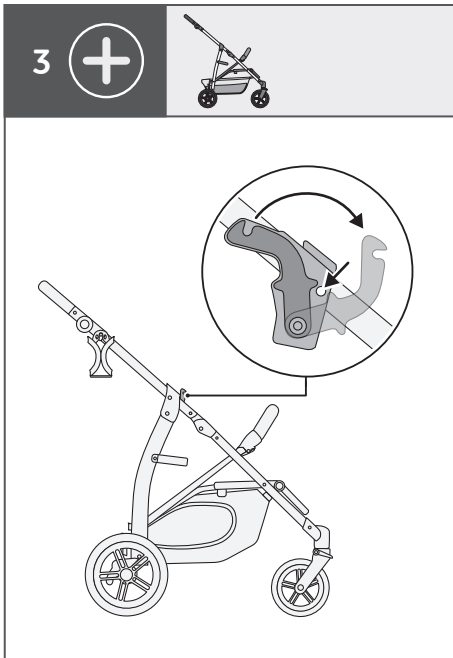
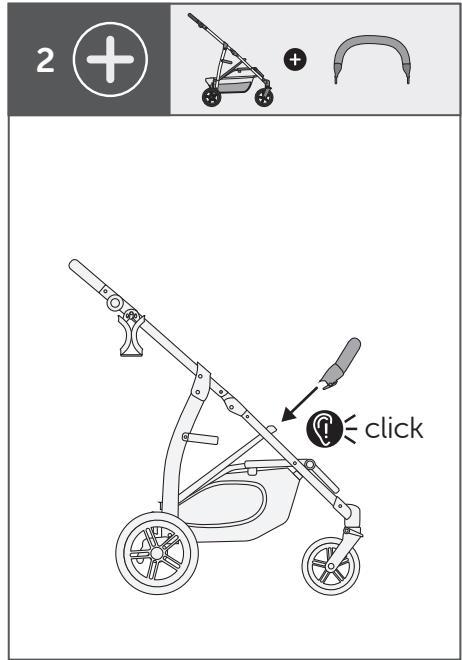
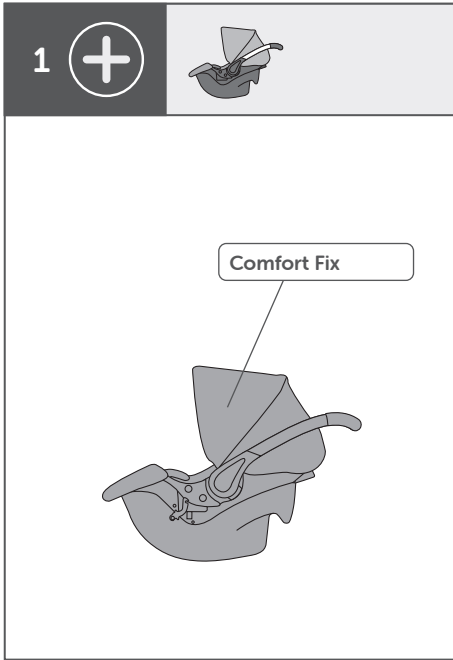


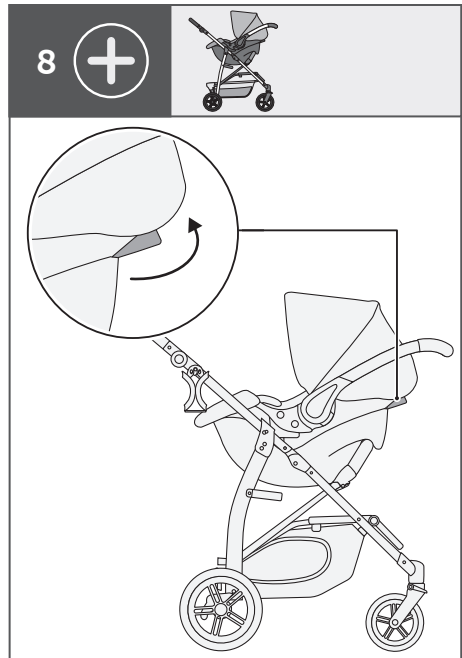
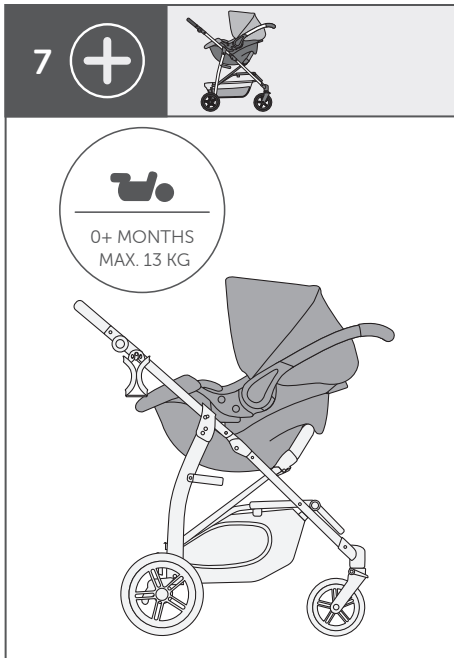
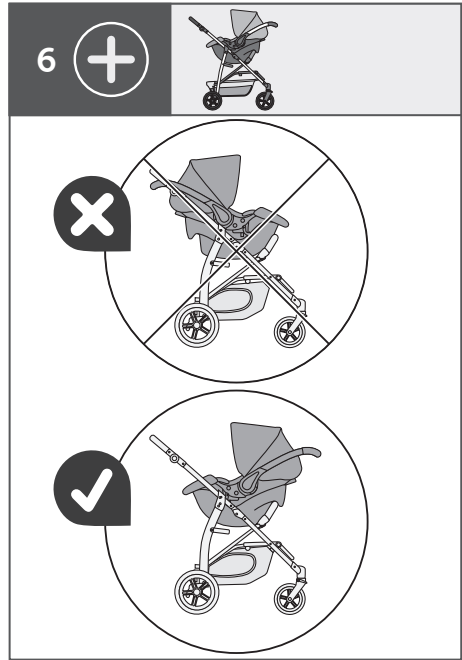
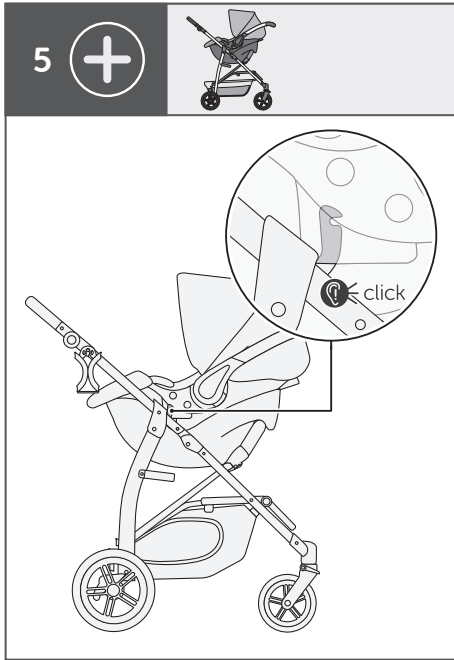
13



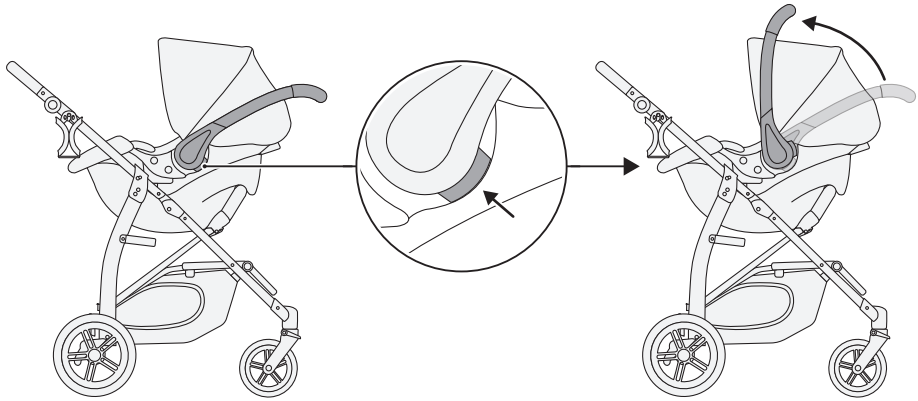
14



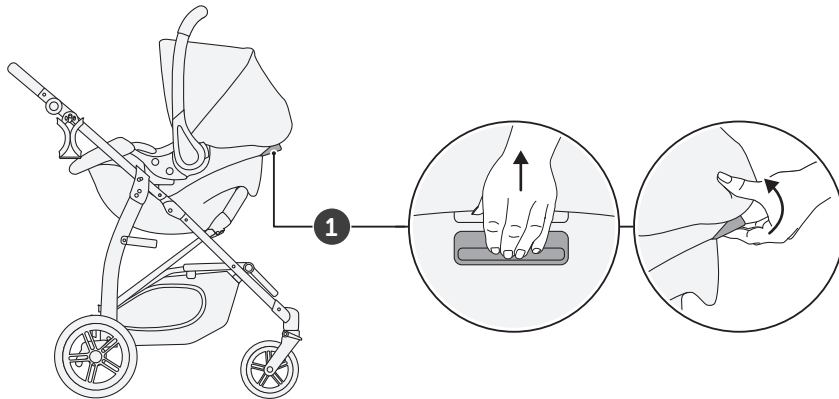




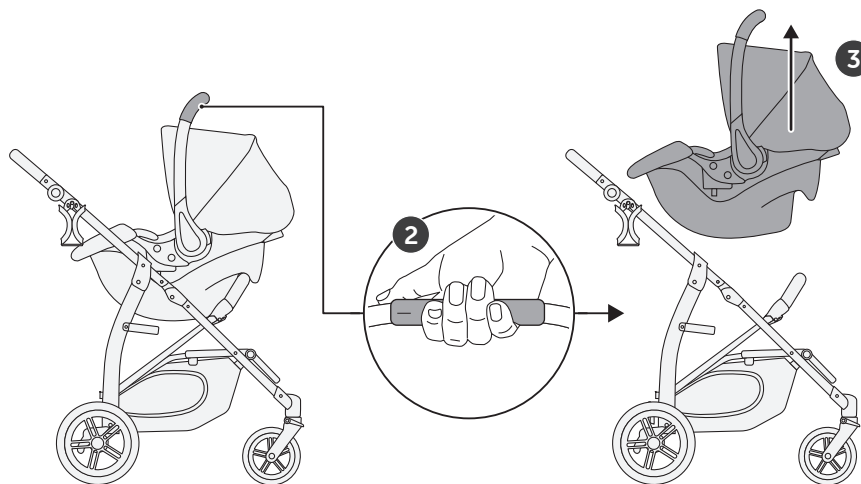
9



10



11





Category B



hauck GmbH & Co. KG
Frohnlicher Str. 8
96242 Sonnefeld
Germany

phone: +49(0) 9562 986-0
fax: +49(0) 9562 6272
mail: info@hauck.de
web: www.hauck.de

hauck UK Ltd
Ash Road South
Wrexham Industrial Estate
Wrexham, LL13 9UG, UK

phone: +44(0) 1978 664362
fax: +44(0) 1978 661056
mail: info@hauckuk.de