

# YUNA

## EINBAUBACKOFEN COLIN EB7-2



**BEDIENUNGSANLEITUNG**

## Sehr geehrte Kundin! Sehr geehrter Kunde!

Wir möchten Ihnen herzlich danken, dass Sie sich zum Erwerb eines Produkts aus unserem reichhaltigen Angebot entschieden haben. Lesen Sie die gesamte Bedienungsanleitung, bevor Sie das Gerät zum ersten Mal

benutzen. Verwahren Sie diese Bedienungsanleitung zur zukünftigen Verwendung an einem sicheren Ort. Falls Sie das Gerät weitergeben, müssen Sie diese Bedienungsanleitung ebenfalls mit übergeben.

## INHALT

1. Sicherheitshinweise.....	4
2. Installation.....	9
2.1 Entpacken und Wahl des Standorts.....	9
2.2 Einbau des Backofens .....	9
3. Bedienung .....	11
3.1 Bedienfeld.....	11
3.2 Ofenfunktionen.....	12
3.3 Tipps zum Backen und Braten.....	14
3.4 Energie sparen.....	15
4. Reinigung/Pflege .....	15
4.1 Austausch des Leuchtmittels .....	16
4.2 Entnahme der Seitenführungen .....	16
4.3 Entnahme der Ofentür .....	17
4.4 Problembehandlung .....	18
5. Technische Daten .....	19
6. Entsorgung.....	20
7. Garantiebedingungen.....	21



Entsorgen Sie dieses Gerät nicht zusammen mit ihrem Hausmüll. Das Gerät darf nur über eine Sammelstelle für wiederverwendbare elektrische und elektronische Geräte entsorgt werden. Entfernen Sie nicht die Symbole / Aufkleber am Gerät.

- ❗ Die in dieser Bedienungsanleitung enthaltenen Abbildungen können in einigen Details von dem tatsächlichen Design Ihres Geräts abweichen. Folgen Sie in einem solchen Fall dennoch den beschriebenen Sachverhalten. Lieferung ohne Inhalt.
- ❗ Der Hersteller behält sich das Recht vor, solche Änderungen vorzunehmen, die keinen Einfluss auf die Funktionsweise des Geräts haben. Entsorgen Sie das Verpackungsmaterial entsprechend den örtlichen Vorschriften Ihres Wohnorts.
- ❗ Das von Ihnen gekaufte Gerät wurde möglicherweise inzwischen verbessert und weist somit vielleicht Unterschiede zur Bedienungsanleitung auf. Dennoch sind die Funktionen und Betriebsbedingungen identisch, sodass Sie die Bedienungsanleitung im vollen Umfang nutzen können. Technische Änderungen bzw. Druckfehler bleiben vorbehalten.

## EG - Konformitätserklärung

- ★ Die in dieser Bedienungsanleitung beschriebenen Produkte entsprechen sämtlichen harmonisierten Anforderungen.
- ★ Die relevanten Unterlagen können durch die zuständigen Behörden über den Produktverkäufer angefordert werden.

## 1 SICHERHEITSHINWEISE

*Lesen Sie vor der ersten Benutzung des Geräts die gesamten Sicherheitshinweise gründlich durch. Die darin enthaltenen Informationen dienen dem Schutz Ihrer Gesundheit. Die Nichtbeachtung der Sicherheitshinweise kann zu schweren Beeinträchtigungen Ihrer Gesundheit und im schlimmsten Fall zum Tod führen.*

**⚠️ GEFAHR!** verweist auf eine Gefahrensituation, die, wenn sie nicht abgewendet wird, eine unmittelbare Gefährdung für Leben und Gesundheit zur Folge hat.

**⚠️ VORSICHT!** verweist auf eine Gefahrensituation, die, wenn sie nicht abgewendet wird, zu mittelschweren oder kleineren Verletzungen führen kann.

**⚠️ WARNING!** verweist auf eine Gefahrensituation, die, wenn sie nicht abgewendet wird, eine mögliche bevorstehende Gefährdung für Leben und Gesundheit zur Folge hat.

**⚠️ HINWEIS!** verweist auf eine Gefahrensituation, die, wenn sie nicht abgewendet wird, eine mögliche Beschädigung des Geräts zur Folge hat.

*Bewahren Sie diese Bedienungsanleitung so auf, dass sie bei Bedarf jederzeit griffbereit ist. Befolgen Sie sorgfältig alle Hinweise, um Unfälle oder eine Beschädigung des Geräts zu vermeiden.*

🔧 *Prüfen Sie auf jeden Fall auch das technische Umfeld des Geräts! Sind alle Kabel oder Leitungen, die zu ihrem Gerät führen, in Ordnung? Oder sind sie veraltet und halten der Geräteleistung nicht mehr Stand? Daher muss durch eine qualifizierte Fachkraft (Elektrotechniker/-in) eine Überprüfung bereits vorhandener wie auch neuer Anschlüsse erfolgen. Sämtliche Arbeiten, die zum Anschluss des Geräts an die Stromversorgung notwendig sind, dürfen nur von einer qualifizierten Fachkraft (Elektrotechniker/-in) durchgeführt werden.*

🔧 *Das Gerät ist ausschließlich zur privaten Nutzung bestimmt.*

🔧 *Das Gerät ist ausschließlich zum Kochen in einem Privathaushalt bestimmt.*

🔧 *Das Gerät ist ausschließlich zum Betrieb innerhalb geschlossener Räume bestimmt.*

🔧 *Dieses Gerät darf nicht für gewerbliche Zwecke, beim Camping und in öffentlichen Verkehrsmitteln betrieben werden.*

🔧 *Betreiben Sie das Gerät ausschließlich im Sinne seiner bestimmungsgemäßen Verwendung.*

🔧 *Erlauben Sie niemandem, der mit der Bedienungsanleitung nicht vertraut ist, das Gerät zu benutzen.*

🔧 *Dieses Gerät kann von Kindern ab 8 Jahren und darüber sowie von*

*Personen mit verringerten physischen, sensorischen oder mentalen Fähigkeiten oder Mangel an Erfahrung und Wissen benutzt werden, wenn sie beaufsichtigt oder bezüglich des sicheren Gebrauchs des Gerätes unterwiesen*

*wurden und die daraus resultierenden Gefahren verstehen. Kinder dürfen nicht mit dem Gerät spielen. Reinigung und Benutzer-Wartung dürfen nicht von Kindern ohne Beaufsichtigung durchgeführt werden.*

## **GEFAHR!**

- ❶ Das Gerät darf nur durch eine qualifizierte Fachkraft (Elektrotechniker/-in) an die Stromversorgung angeschlossen werden, welche die landesüblichen gesetzlichen Verordnungen und die Zusatzvorschriften der örtlichen Stromversorgungsunternehmen genau kennt und sorgfältig beachtet.
- ❷ Alle elektrischen Arbeiten müssen von einer qualifizierten Fachkraft (Elektrotechniker/-in) durchgeführt werden. Es dürfen keine Änderungen oder willkürlichen Veränderungen an der Stromversorgung durchgeführt werden. Der Anschluss muss in Übereinstimmung mit den örtlich geltenden gesetzlichen Bestimmungen erfolgen.
- ❸ Schließen Sie das Gerät keinesfalls an die Stromversorgung an, wenn das Gerät, das Netzkabel oder der Netzstecker sichtbare Beschädigungen aufweisen.
- ❹ Versuchen Sie niemals selbst, das Gerät zu reparieren. Reparaturen, die von dazu nicht qualifizierten Personen durchgeführt werden, können zu ernsthaften Verletzungen und Schäden führen. Falls Ihr Gerät nicht ordnungsgemäß funktioniert, kontaktieren Sie das Geschäft, in dem Sie das Gerät erworben haben. Lassen Sie nur Original-Ersatzteile einbauen.
- ❺ Wenn das Netzanschlusskabel beschädigt ist, darf es ausschließlich vom Hersteller oder einem vom Hersteller autorisierten Kundendienst oder einer qualifizierten Fachkraft (Elektrotechniker/-in) ausgetauscht werden.

## **WARNUNG!**

- ❶ Trennen Sie das Gerät von der Stromversorgung, bevor Sie irgendwelche Reinigungs- oder Wartungsarbeiten an dem Gerät vornehmen.
- ❷ Das Gerät muss immer entsprechen den Anforderungen der jeweiligen Stromversorgung geerdet werden. Der Hauptstromkreislauf muss über eine eingebaute Sicherheitsabschaltung verfügen.
- ❸ Sämtliche Arbeiten, die zum Anschluss des Geräts an die Stromversorgung notwendig sind, dürfen nur von einer qualifizierten Fachkraft (Elektrotechniker/-in) durchgeführt werden.
- ❹ Sollte es zu irgendeiner Fehlfunktion aufgrund eines technischen Defekts kommen, trennen Sie das Gerät umgehend von der Stromversorgung (entsprechende Hausversicherung abschalten). Melden Sie die Fehlfunktion ihrem Kundendienst, damit diese umgehend behoben werden kann.
- ❺ Verwenden Sie zum Anschluss des Geräts keine Adapter, Steckdosenleisten oder Verlängerungskabel-**BRANDGEFAHR!**
- ❻ Nehmen Sie keine Veränderungen an dem Gerät vor.
- ❼ Der Küchenraum muss trocken und gut zu belüften sein. Wenn das Gerät aufgebaut wird, müssen alle Kontroll- und Bedienelemente gut zugänglich sein.
- ❽ Die Furnierungen von Schränken müssen mit einem hitzeresistenten Leim befestigt sein, der Temperaturen von 120°C widersteht.
- ❾ Angrenzende Möbelstücke und alle zur Installation verwendeten Materialien müssen mindestens einer Temperatur von 85°C über der Raumtemperatur des Raums, in dem das Gerät installiert ist, während des Betriebs des Geräts widerstehen können.
- ❿ Entfernen Sie die Rückwand des Umbaumöbels, um eine adäquate Belüftung um das Gerät herum zu gewährleisten. Das Gerät muss an seiner Rückseite über einen Freiraum von mindestens 45 mm verfügen.
- ⓫ Schließen Sie das Gerät nicht in Räumen oder an Orten an, in denen oder in deren Umgebung sich brennbare Materialien wie Benzin, Gas oder Farben befinden. Dieser Warnhinweis bezieht sich auch auf die Dämpfe, die durch diese Materialien freigesetzt werden.
- ⓬ Dunstabzugshauben müssen entsprechend den Anweisungen ihrer Hersteller angebracht werden.
- ⓭ Benutzen Sie das Gerät nicht zum Heizen oder zum Trocknen von Wäsche.
- ⓮ Schließen Sie das Gerät nicht in der Nähe von Vorhängen oder Polstermöbeln an. **BRANDGEFAHR.**
- ⓯ Lagern Sie keine Gegenstände im

Ofen. **BRANDGEFAHR!**

- 16 Haushaltsausstattungen sowie elektrische Leitungen aller Art dürfen niemals das Gerät berühren, da deren Isolierungsmaterial durch hohe Temperaturen beschädigt oder zerstört wird.
- 17 Benutzen Sie niemals einen Dampfreiniger zum Reinigen des Geräts. Der Dampf kann die Elektrik des Geräts nachhaltig beschädigen. **STROMSCHLAGGEFAHR.**
- 18 Die zugänglichen Bereiche und

Teile des Ofens werden bei der Benutzung sehr heiß. Kinder müssen deshalb während der Benutzung des Geräts von diesem ferngehalten werden. Das Gerät während seines Betriebs zu berühren, kann zu schweren Verbrennungen führen.

- 19 Kinder dürfen nicht mit dem Gerät spielen.
- 20 Beaufsichtigen Sie Kinder stets, wenn diese sich in der Nähe des Geräts aufhalten.

### **VORSICHT!**

- 1 Das Gerät wird während des Betriebs heiß. Berühren Sie nicht die heißen Teile innerhalb des Ofens.
- 2 Benutzen Sie keine aggressiven oder ätzenden Reinigungsmittel und keine scharfkantigen Gegenstände zum Reinigen der Tür, da diese die Oberfläche verkratzen und somit Risse im Glas verursachen.
- 3 Stellen oder legen Sie kein Kochgeschirr und keine Backbleche direkt auf den Boden des Ofeninnenraums. Decken Sie den Boden des Ofeninnenraums nicht mit Aluminiumfolie ab.
- 4 Halten Sie die Backofentür beim Betrieb des Backofens immer geschlossen.
- 5 Stellen Sie kein Kochgeschirr di-

rekt auf den Boden des Backofens. Nutzen Sie statt dessen das Backblech oder den Rost.

- 6 Seien Sie vorsichtig, wenn Sie die Backofentür öffnen. Kommen Sie nicht in Kontakt mit den heißen Bereichen oder mit dem Dampf, der aus dem geöffneten Backofen entweicht.
- 7 Benutzen Sie stets Ofenhandschuhe.
- 8 Das Gerät entspricht der gegenwärtigen europäischen Sicherheitsgesetzgebung. Wir möchten hierbei aber ausdrücklich betonen, dass diese Entsprechung nichts an der Tatsache ändert, dass die Oberflächen des Geräts während der Benutzung heiß werden und nach dem Ende der Benutzung noch Restwärme ausstrahlen.

 **HINWEIS!**

- ❶ Wenn Sie das Gerät bewegen, halten Sie es immer am unteren Ende fest und heben Sie es vorsichtig an. Halten Sie das Gerät dabei aufrecht.
- ❷ Benutzen Sie niemals die Tür selbst zum Transport des Geräts, da Sie dadurch die Scharniere beschädigen.
- ❸ Das Gerät muss von mindestens zwei Personen transportiert und angeschlossen werden.
- ❹ Merken Sie sich die Positionen aller Teile des Geräts, wenn Sie es auspacken, für den Fall, es noch einmal einpacken und transportieren zu müssen.
- ❺ Benutzen Sie das Gerät nicht, bevor alle dazugehörigen Teile sich ordnungsgemäß an ihren dafür vorgesehenen Stellen befinden.
- ❻ Benutzen Sie den Boden, die Schubladen, die Türen etc. des Geräts niemals als Standfläche oder Stütze.
- ❼ Die Belüftungsöffnungen des Geräts oder dessen Einbauvorrichtung (falls Ihr Gerät für einen Einbau geeignet ist) müssen immer frei und unbedeckt sein.
- ❽ Stellen oder legen Sie keine schweren Gegenstände auf die geöffnete Ofentür und lehnen Sie sich nicht an die geöffnete Ofentür. Dadurch beschädigen Sie die Türscharniere.



## 2 INSTALLATION

### 2.1 Entpacken und Wahl des Standorts

- ❶ Packen Sie das Gerät vorsichtig aus. Beachten Sie unbedingt die Hinweise zur Entsorgung des Geräts in dieser Bedienungsanleitung.
- ❷ Das Gerät ist möglicherweise für den Transport mit Transportsicherungen geschützt. Entfernen Sie diese komplett. Benutzen Sie keine aggressiven Reinigungsmittel, um Reste der Transportsicherungen zu entfernen.
- ❸ Überprüfen Sie vor dem Anschluss des Geräts, ob das Netzanschlusskabel oder das Gerät selbst keine Beschädigungen aufweisen.
- ❹ Stellen Sie das Gerät nicht an einem Ort auf, an dem es mit Wasser oder Regen in Kontakt kommen kann, damit die Isolierungen der Elektrik keinen Schaden nehmen.
- ❺ Stellen Sie das Gerät auf einem geraden, trockenen und festen Untergrund auf. Kontrollieren Sie mit einer Wasserwaage den ordnungsgemäßen Aufbau Ihres Geräts.
- ❻ Entfernen Sie vor Inbetriebnahme sämtliches Verpackungsmaterial innerhalb und Außerhalb des Ofens.
- ❼ Das Typenschild befindet sich im Inneren des Geräts oder außen an der Rückwand.

### 2.2 Einbau des Backofens

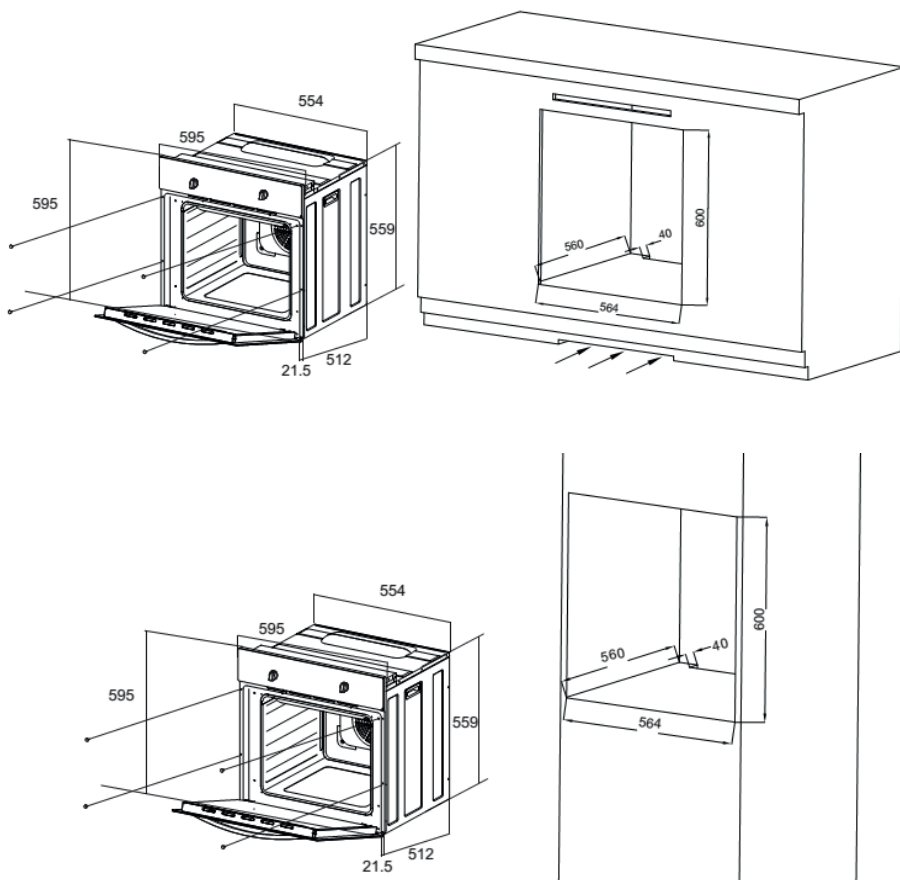
#### **GEFAHR!**

- ▶ Das Gerät darf nur durch eine qualifizierte Fachkraft (Elektrotechniker/-in) an die Stromversorgung angeschlossen werden, welche die landesüblichen gesetzlichen Verordnungen und die Zusatzvorschriften der örtlichen Stromversorgungsunternehmen genau kennt und sorgfältig beachtet.
- ▶ Alle elektrischen Arbeiten müssen von einer qualifizierten Fachkraft (Elektrotechniker/-in) durchgeführt werden. Es dürfen keine Änderungen oder willkürlichen Veränderungen an der Stromversorgung durchgeführt werden. Der Anschluss muss in Übereinstimmung mit den örtlich geltenden gesetzlichen Bestimmungen erfolgen.

- ❶ Die Öffnung des Umbauschranks muss über die auf Abbildung 1 genannten Abmessungen verfügen. Passen Sie das Gerät in die Öffnung ein.
- ❷ Öffnen Sie die Ofentür und entfernen sie die Gummikappen der zwei Schrauben an der Seite des

Ofenrahmens.

- ❸ Befestigen Sie den Ofen mit den zwei Schrauben, die in die Löcher am Ofenrahmen passen, am Umbauschrank.
- ❹ Bringen Sie nach dem Einpassen des Ofens die Gummikappen wieder an.



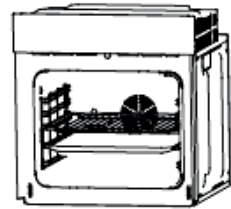
## 3 BEDIENUNG

### 3.1 Bedienfeld









- ❶ Drehen Sie zum Einstellen einer Funktion den Schalter zum gewünschten Symbol.
- ❷ Drehen Sie zum Einstellen einer Temperatur den Schalter zum gewünschten Wert.
- ❸ Sobald Sie Funktion und Temperatur eingestellt haben, nimmt das Gerät seinen Betrieb auf.
- ❹ Stellen Sie den Temperaturschalter immer auf 0, wenn das Gerät nicht in Betrieb ist.

Für einen sicheren Betrieb des Geräts ist die ordnungsgemäße Positionierung der Einschubelemente erforderlich, damit bei deren Entnahme kein heißes Koch/Backgut oder Kochgeschirr herausfallen kann.



## 3.2 Ofenfunktionen

SYMBOLE	BESCHREIBUNG DER FUNKTIONEN
	<p><b>BELEUCHTUNG:</b></p> <ul style="list-style-type: none"><li>➤ Drehen Sie den Drehschalter auf dieses Symbol um die Beleuchtung des Backofens anzuschalten.</li><li>➤ Der Backofen wird nicht aufgeheizt.</li></ul>
	<p><b>AUFTAUEN:</b></p> <ul style="list-style-type: none"><li>➤ Die Umluft läuft ohne Wärmeeinstellung.</li><li>➤ Reduziert die Auftauzeit von gefrorenen Lebensmitteln.</li><li>➤ Auftauzeit: Abhängig von Zimmertemperatur sowie Menge und Art der Lebensmittel</li></ul>
	<p><b>KOMPLETTER GRILL MIT UMLUFT</b></p> <ul style="list-style-type: none"><li>➤ Alle Grillelemente sind gemeinsam mit der Umluft in Betrieb.</li><li>➤ Die Temperatur kann zwischen 180° und 240° C eingestellt werden.</li></ul>
	<p><b>GRILLEN MIT OBERHITZE:</b></p> <ul style="list-style-type: none"><li>➤ Der Grill und die Oberhitze arbeiten gleichzeitig.</li><li>➤ Kombiniertes Grillen erlaubt höhere Temperaturen im oberen Garbereich, intensiviert das Bräunen und erlaubt das Zubereiten größerer Portionen.</li></ul>
	<p><b>OBERHITZE UND UNTERHITZE (MIT UMLUFT):</b></p> <ul style="list-style-type: none"><li>➤ Bei dieser Einstellung wird der Backofen mit Umluft von oben und unten beheizt.</li></ul>
	<p><b>GRILLEN:</b></p> <ul style="list-style-type: none"><li>➤ Schaltet nur das Grillelement ein.</li><li>➤ Platzieren Sie die Grillpfanne in der vierten oder fünften Schiene des Backofens: gezählt vom Boden des Backofens (niedrigste Einschubhöhe) aus nach oben (höchste Einschubhöhe).</li><li>➤ Heizen Sie den Grill ca. 5 Minuten vor.</li><li>➤ Einstellbare Temperatur: 50°C - 200°C</li></ul>



#### **UNTERHITZE (MIT UMLUFT):**

- ▶ Beheizt den Backofen nur mit der Unterhitze, z.B. zum abschließenden Backen von unten.



#### **OBERHITZE UND UNTERHITZE:**

- ▶ Bei dieser Einstellung wird der Backofen konventionell beheizt.
- ▶ Vor einem Koch- / Backvorgang muss der Backofen vorgeheizt werden.

### **VORSICHT!**

Beachten Sie unbedingt die folgenden Warnhinweise.

- 1 Halten Sie die Ofentür geschlossen, wenn Sie eine der Ofenfunktionen benutzen.
- 2 Stellen Sie kein Kochgeschirr direkt auf den Boden des Ofens, sondern benutzen Sie die Schiebebleche.
- 3 Die inneren Bestandteile des Ofens werden extrem heiß. Vermeiden Sie es unbedingt, den Ofen innen zu berühren, während Sie mit Ihrem Gargut umgehen.
- 4 Seien Sie beim Öffnen der Tür besonders vorsichtig, um nicht mit den heißen Teilen und dem entweichenden Dampf in Kontakt zu geraten.
- 5 Tragen Sie bei der Entnahme einer Abtropfschale<sup>1</sup> immer hitzeresistente Ofenhandschuhe. Tragen Sie bei der Entnahme einer Abtropfschale<sup>1</sup> immer hitzeresistente Ofenhandschuhe.

### **3.3 Tipps zum Backen und Braten**

- ◆ Wir empfehlen die Nutzung des Backblechs, das mit dem Herd geliefert wurde.
- ◆ Es ist auch möglich, in Kuchenformen und auf Blechen zu backen, die an anderer Stelle gekauft wurden. Zum Backen ist es besser, schwarze Bleche zu verwenden, welche die Hitze besser leiten und die Backzeit verkürzen.
- ◆ Formen und Bleche mit hellen oder glänzenden Oberflächen werden nicht empfohlen, wenn die konventionelle Aufheizmethode (obere und untere Heizelemente) angewandt wird; die Nutzung solcher Formen kann zu einer zu geringen Aufheizung des unteren Teils des Kuchens führen.
- ◆ Bevor der Kuchen aus dem Ofen herausgenommen wird, kontrollieren Sie, ob das Backen abgeschlossen ist, indem Sie ein Holzstäbchen verwenden (der Kuchen ist ausgebacken, wenn das Stäbchen trocken und sauber herauskommt, nachdem Sie es in den Kuchen gesteckt haben).
- ◆ Nach dem Abschalten des Ofens ist es ratsam, den Kuchen für ungefähr 5 Minuten im Ofen zu lassen.
- ◆ Bereiten Sie Fleisch mit einem Gewicht von über 1 kg im Ofen zu; kleinere Mengen sollten Sie auf einem Kochfeld zubereiten.
- ◆ Benutzen Sie backofengeeignetes Kochgeschirr. Achten Sie darauf, dass auch die Griffe hitzeresistent sind.
- ◆ Wenn Sie Ihr Fleisch auf einem Gitterrost oder Grillrost zubereiten, schieben Sie ein mit etwas Wasser gefülltes Backblech auf die niedrigste Einschubhöhe in den Ofen.
- ◆ Wenden Sie während der Garzeit das Fleisch mindestens einmal. Übergießen Sie das Fleisch mit seinem Bratensaft oder heißem Salzwasser.
- ◆ Gießen Sie niemals kaltes Wasser über das Fleisch.

### 3.4 Energie sparen

- ▶ Öffnen Sie die Ofentür nicht unnötig oft.
- ▶ Schalten Sie den Ofen rechtzeitig ab und nutzen Sie die Restwärme.
- ▶ Benutzen Sie den Ofen nur zur Zubereitung größerer Mengen.
- ▶ Fleisch mit einem Gewicht von unter 1 kg kann in einem Kochgeschirr auf dem Kochfeld wirtschaftlicher zubereitet werden.
- ▶ Falls die Garzeit mehr als 40 Minuten beträgt, schalten Sie den Ofen 10 Minuten vor Ende der Garzeit ab.
- ▶ Achten Sie darauf, dass die Ofentür richtig geschlossen ist.
- ▶ Aufgrund von Verunreinigungen an der Türdichtung kann dort Wärme entweichen. Entfernen Sie deshalb umgehend alle Verunreinigungen.
- ▶ Schließen Sie das Gerät nicht in der unmittelbaren Umgebung von Kühl- und/oder Gefriergeräten an. Andernfalls kann der Energieverbrauch unnötig ansteigen.

## 4 REINIGUNG UND PFLEGE

### **WARNUNG!**

**Schalten Sie das Gerät vor dem Reinigen unbedingt aus und lassen Sie es vollständig abkühlen. Trennen Sie das Gerät vor allen Wartungsarbeiten von der Stromversorgung.**

#### Ofen

- ▶ Reinigen Sie den Ofen nach jeder Benutzung.
- ▶ Schalten Sie beim Reinigen die Innenbeleuchtung des Ofens ein.
- ▶ Reinigen Sie das Innere des Ofens nur mit warmem Wasser und ein wenig Spülmittel. Nehmen Sie dazu einen Schwamm oder ein weiches Tuch. Benutzen Sie keine aggressiven und ätzenden Reinigungsmittel.
- ▶ Wischen Sie nach der Reinigung das Innere des Ofens trocken.
- ▶ Reinigen Sie die äußeren Bereiche des Ofens mit warmem Seifenwasser. Nehmen Sie dazu einen Schwamm oder ein weiches Tuch. Benutzen Sie keine aggressiven und ätzenden Reinigungsmittel.
- ▶ Wenn Sie einen speziellen Ofenreiniger anwenden, überprüfen Sie unbedingt anhand der Angaben des Reinigungsherstellers, ob der Reiniger für Ihr Gerät geeignet ist.

## Ofen

- ▶ Alle durch ein Reinigungsmittel an Ihrem Gerät verursachten Schäden werden nicht kostenfrei behoben, auch nicht innerhalb des Garantierahmens.

**⚠ Benutzen Sie niemals einen Dampfreiniger.**

## Ofentür

- ▶ Reinigen Sie die Glasscheibe der Ofentür äußerst vorsichtig. Verwenden Sie keine Scheuermittel, da Sie ansonsten die Scheibe zerkratzen oder zerbrechen können. Verwenden Sie etwas Spülmittel und warmes Wasser.

### 4.1 Austausch des Leuchtmittels

- 1 Schalten Sie das Gerät aus und trennen Sie es von der Stromversorgung.
- 2 Drehen Sie das Leuchtmittel aus der Fassung und ersetzen Sie es durch ein neues derselben Art und Leistung: Hitzeresistentes

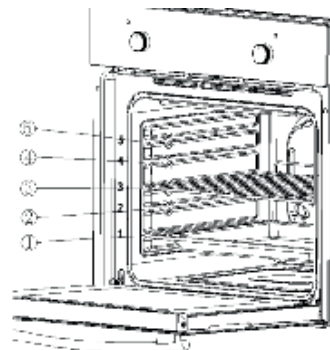
Backofenleuchtmittel (300°C),  
220- 240V /25W/50Hz .



### 4.2 Entnahme der Seitenführungen

- 1 Lösen Sie die Schrauben der Seitenführungen.
- 2 Drehen Sie die Seitenführung vertikal, um sie von der Seitenwand des Ofens zu lösen.
- 3 Nehmen Sie die Seitenführung aus dem Loch der Seitenwand bei einem Winkel von ca. 45° zwi-

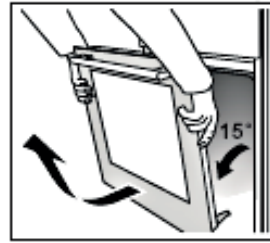
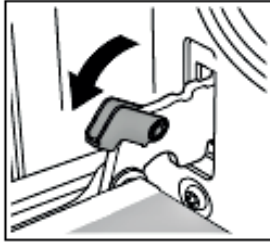
schen der Seitenführung und der Seitenwand.





### 4.3 Entnahme der Ofentür

- ❶ Öffnen Sie die Ofentür. Öffnen Sie die Scharnierabdeckung der Ofentür bis zur maximalen Position.
- ❷ Heben Sie die Tür bei einem Winkel von ca. 15° gegen den Vorderrahmen zur Scharnierabdeckung. Ziehen Sie die Tür darauf nach vorne ab.



### Ofentür wieder installieren

- ❶ Passen Sie die Tür mit ihren 2 Klammern in den Ofen ein bei einem Winkel von ca. 15° gegen den Vorderrahmen. Die Mulde der Scharnierklammern muss beim Einpassen in den Winkelhalter eingeführt werden.
- ❷ Öffnen Sie die Ofentür und schließen Sie die Scharnierabdeckungen auf ihre ursprüngliche Position.

#### 4.4 Problembehandlung

**Gehen Sie bei einem Notfall oder einer Fehlfunktion wie folgt vor:**

- |   |   |
|---|---|
| <ul style="list-style-type: none"> <li>❶ Schalten Sie das Gerät komplett ab.</li> <li>❷ Trennen Sie das Gerät von der Stromversorgung (entsprechende Sicherung im Sicherungskasten der Hausstromversorgung).</li> </ul> | <ul style="list-style-type: none"> <li>❸ Kontaktieren Sie Ihren Kundendienst.<br/>Überprüfen Sie die Angaben der Tabelle, bevor Sie den Kundendienst kontaktieren.</li> </ul> |
|---|---|

#### **MÖGLICHE URSACHE**

#### **MASSNAHMEN**

#### **GERÄT ARBEITET ÜBERHAUPT NICHT**

- |  |   |
|--|---|
| <ul style="list-style-type: none"> <li>❶ Das Gerät wird nicht mit Strom versorgt.</li> </ul> | <ul style="list-style-type: none"> <li>❶ Überprüfen Sie die entsprechende Sicherung im Sicherungskasten der Hausstromversorgung.</li> </ul> |
|--|---|

#### **INNENBELEUCHTUNG FUNKTIONIERT NICHT.**

- |  |   |
|--|---|
| <ul style="list-style-type: none"> <li>❶ Das Leuchtmittel ist locker oder beschädigt.</li> </ul> | <ul style="list-style-type: none"> <li>❶ Das Leuchtmittel festdrehen oder ersetzen</li> </ul> |
|--|---|

## 5 TECHNISCHE DATEN

Lieferant	YUNA		
Modell	Colin EB7-2		
Energieeffizienzindex (IEE Backröhre)	-		
Anzahl Backröhren	1		
Wärmequelle je Backröhre	Elektrischer Strom		
Geräteart	Einbaubackofen		
Bedienpanel	Schwarze Glasfront		
Energieeffizienzklasse	A		
Energieverbrauch (konventionell)	0,74 KW/h		
Energieverbrauch (Umluft)	0,70 KW/h		
Nutzbares Volumen Backröhre	59,00 l		
Größe des Geräts	< 59 Liter		
Funktionen Backofen	Auftauen, Ober- und Unterhitze, Grill, Großflächengrill, Großflächengrill mit Umluft, Ober- und Unterhitze mit Umluft, Unterhitze mit Umluft		
Grill/Umluft	ja		ja
Vollglasinnentüre	ja		
Ofentür/Glasschichten	schwarzes Glas		2 Stück
Gehäusekühlung	ja		
Griff und Knöpfe	Metall		
Geräuschemission	< 51 db/A		
Maximale. Leistung	2000 Watt		
Stromspannung/Frequenz	220-240V		50Hz
Tropfschale/Grillrost	1		1
Kabellänge	150 cm		
Gerätemaße in cm	59,50	59,50	53,10
Verpackungsmaße in cm	66,00	66,50	58,50
Gewicht netto/brutto	28,50		32,50

❖ Technische Änderungen vorbehalten.

## 6 ENTSORGUNG

- 1 Achten Sie beim Entpacken unbedingt darauf, dass die Bestandteile der Verpackung (Polyäthylentüten, Polystyrenstücke ) nicht in die Reichweite von Kindern gelangen. **ERSTICKUNGSGEFAHR!**
- 2 Nicht mehr benutzte und alte Geräte müssen der zuständigen Wiederverwertungsstelle zugeführt werden. Keinesfalls offenen Flammen aussetzen.
- 3 Bevor Sie ein beliebiges Altgerät entsorgen, machen Sie dieses vorher unbedingt funktionsuntüchtig! Das bedeutet, immer den Netzstecker ziehen und danach das Stromanschlusskabel am Gerät abschneiden und direkt mit dem Netzstecker entfernen und entsorgen!
- 4 Entsorgen Sie Papier und Kartonaugen in den dafür vorgesehenen Behältern.
- 5 Entsorgen Sie Kunststoffe in den dafür vorgesehenen Behältern.
- 6 Falls es in Ihrem Wohnumfeld keine geeigneten Entsorgungsbehälter gibt, bringen Sie diese Materialien zu einer geeigneten kommunalen Sammelstelle.
- 7 Nähere Informationen erhalten Sie von Ihrem Fachhändler oder bei Ihren entsprechenden kommunalen Entsorgungseinrichtungen.



Alle mit diesem Symbol gekennzeichneten Materialien sind wiederverwertbar.



Alle verfügbaren Informationen zur Mülltrennung erhalten Sie bei Ihren örtlichen Behörden.

## 7 GARANTIEBEDINGUNGEN

Der Hersteller leistet dem Verbraucher für die Dauer von 24 Monaten, gerechnet vom Tag des Kaufes Garantie für einwandfreies Material und fehlerfreie Fertigung. Dem Verbraucher stehen neben den Rechten aus der Garantie die gesetzlichen Gewährleistungsrechte zu, die der Verbraucher gegen den Verkäufer hat, bei dem er das Gerät erworben hat. Diese werden durch die Garantie nicht eingeschränkt. Der Garantieanspruch ist vom Käufer durch Vorlage des Kaufbelegs mit Kauf und/oder Lieferdatum nachzuweisen und unverzüglich nach Feststellung und innerhalb von 24 Monaten nach Lieferung an den Erstendabnehmer zu melden.

Die Garantie begründet keine Ansprüche auf Rücktritt vom Kaufvertrag oder Minderung (Herabsetzung des Kaufpreises). Ersetzte Teile oder ausgetauschte Geräte gehen in unser Eigentum über. Der Garantieanspruch erstreckt sich nicht auf:

1. zerbrechliche Teile wie z.B. Kunststoff oder Glas bzw. Glühlampen;
2. geringfügige Abweichungen der Yuna-Produkte von der Soll-Beschaffenheit, die auf den Gebrauchswert des Produkts keinen Einfluss haben;
3. Schäden infolge Betriebs- und Bedienungsfehler,
4. Schäden durch aggressive Umgebungseinflüsse, Chemikalien, Reinigungsmittel;

5. Schäden am Produkt, die durch nicht fachgerechte Installation oder Transport verursacht wurden;

6. Schäden infolge nicht haushaltsüblicher Nutzung;

7. Schäden, die außerhalb des Geräts durch ein Yuna-Produkt entstanden sind - soweit eine Haftung nicht zwingend gesetzlich angeordnet ist.

Die Gültigkeit der Garantie endet bei:

1. Nichtbeachten der Aufstell- und Bedienungsanleitung;
2. Reparatur durch nicht fachkundige Personen;
3. Schäden, verursacht durch den Verkäufer, Installateur oder dritte Personen;
4. unsachgemäße Installation oder Inbetriebnahme;
5. mangelnde oder fehlerhafte Wartung;
6. Geräten, die nicht ihrem vorgesehenen Zweck entsprechend verwendet werden;
7. Schäden durch höhere Gewalt oder Naturkatastrophen, insbesondere, aber nicht abschließend bei Brand oder Explosion.

Garantieleistungen bewirken weder eine Verlängerung der Garantiefrist noch setzen sie eine neue Garantiefrist in Lauf.

Der räumliche Geltungsbereich der Garantie erstreckt sich auf in Deutschland, Österreich, Belgien, Luxemburg und in den Niederlanden gekaufte und verwendete Geräte.

**YUNA**  
YUNA

**Kütech GmbH**  
**Sauerlandring 1**  
**D – 58513 Lüdenscheid**