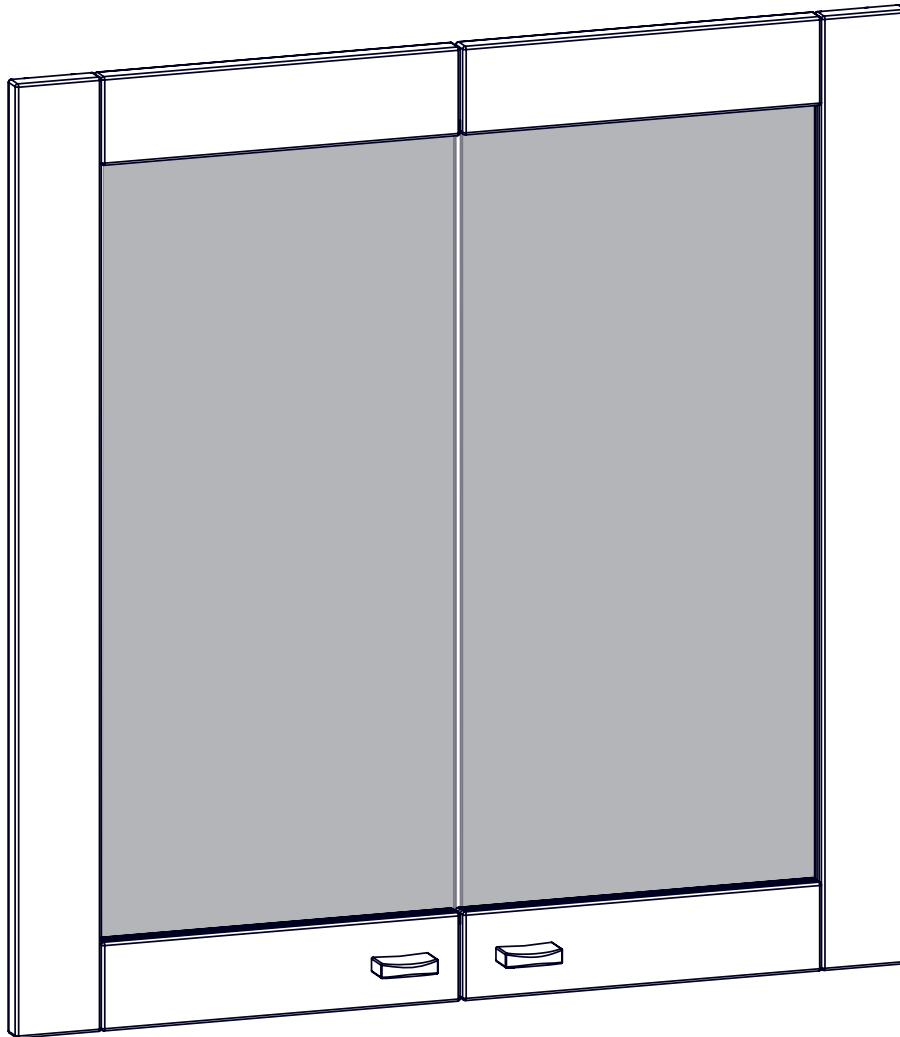
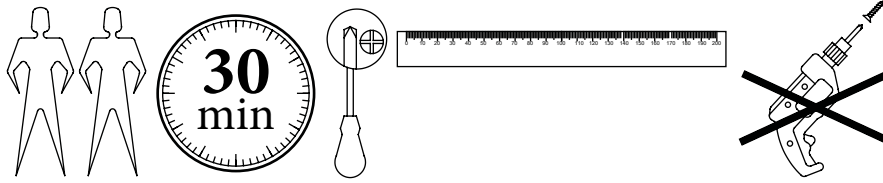


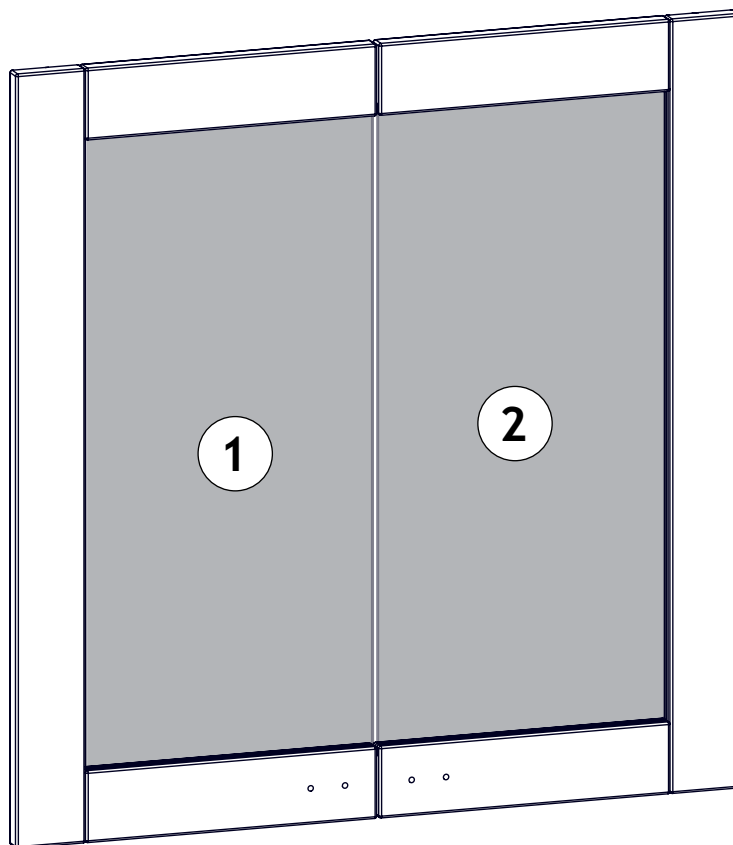
Art. 16984542
45302023

LKZ 41332



82795 82795/1

Teil Nr. Pièces Nr. Pieces No. Часть Ном. Kawalek Nr. Parça No Kusù Nr. Kusov Nr. Pezzi Nr. Nr piese. Darab száma. Stukken Nr. Kārtas nr.	Anzahl Quantité Quantity Количество Ilość Miktar Množství Množstvo Quantità Cantitatea Mennyiség Hoeveelheid Skaitis	Kasten Nr. Colli Nr. Colli No. Коробка Ном. Polu Nr. Kutusu Nr. Kolonka Č. Počet balení Colli Nr. Nu pachete Colli száma. Colli Nr. Kastes nr.	Maß, mm Dimensions, mm Dimensions, mm Размеры, mm Wymiary, mm Boyutlar, mm Rozměry, mm Rozmery, mm Dimensioni, mm Dimensiuni, mm Méterek, mm Afmetingen, mm Izmēri, mm	
1	1	1/1	700 x 336 x 18	
2	1	1/1	700 x 336 x 18	



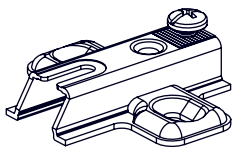
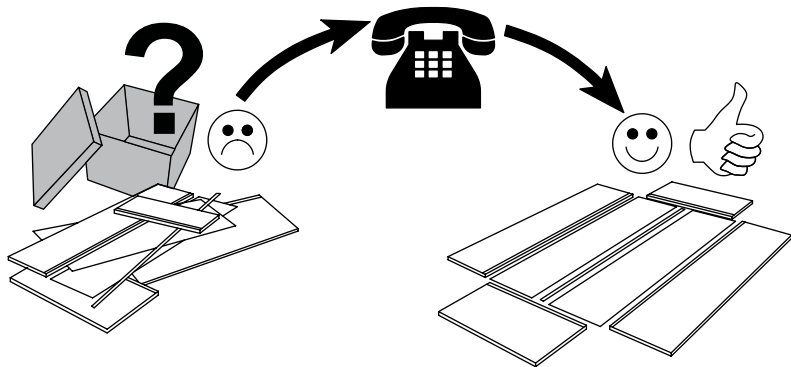
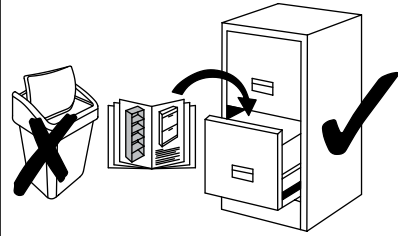
82795 82795/1

**Service • Assistenza • Dienstverlening • Serwis
 Servis • Szerviz • Сервисная служба**

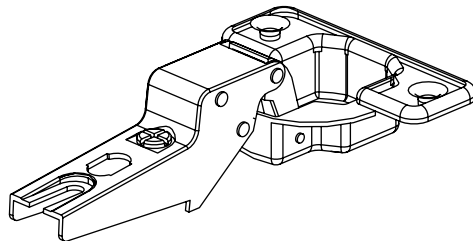
Name • Nom • Nome • Naam •
 Nazwa • Jméno • Názov • Név
 Denumire • Isim • Название

Nr • No • N • Номер • Č • Sz

Typ • Type • Тип • Típus • Тіро • Тип



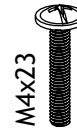
G107
(x4)



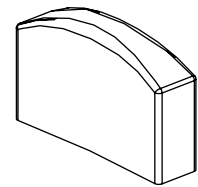
G67
(x4)



A20
(x16)

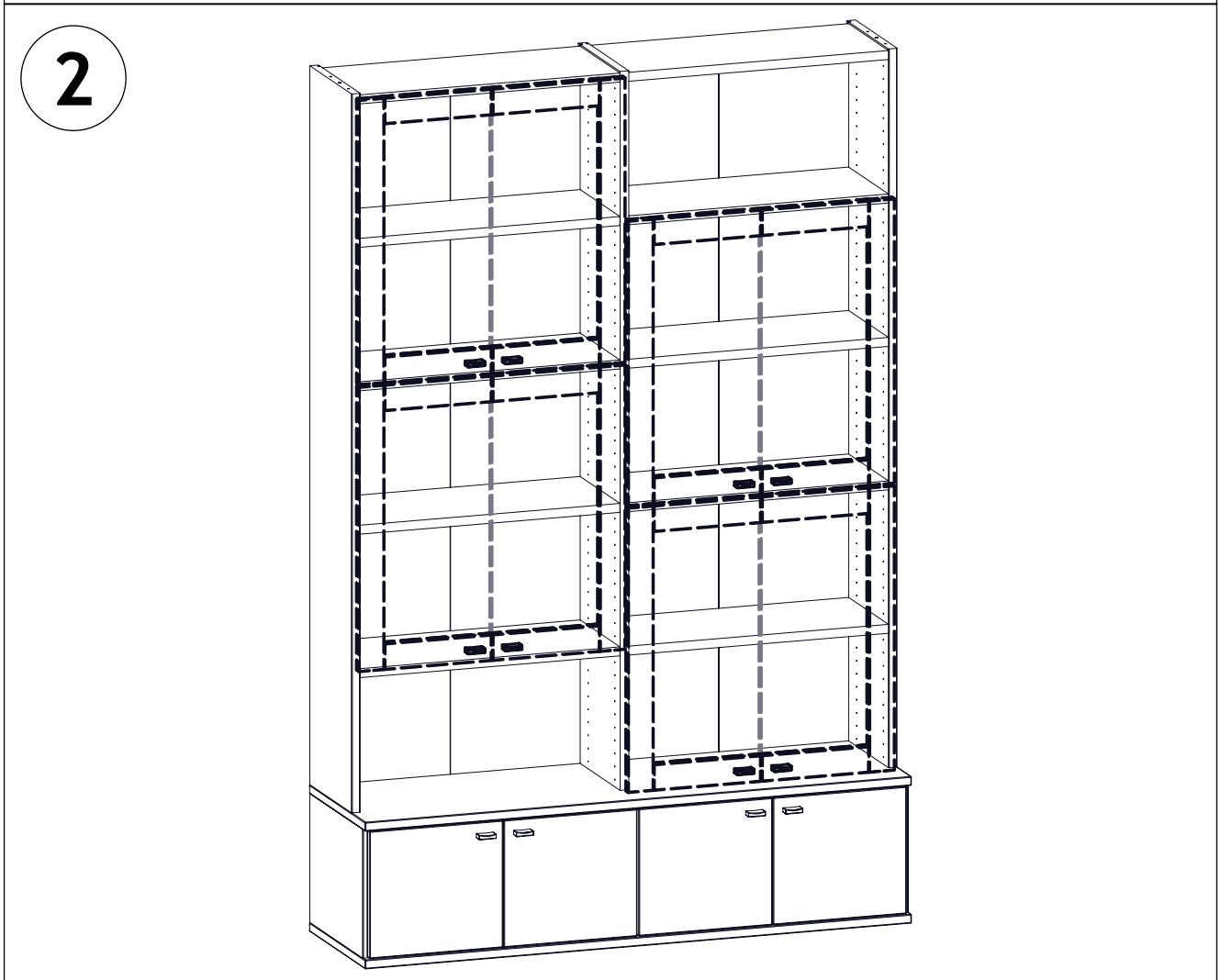
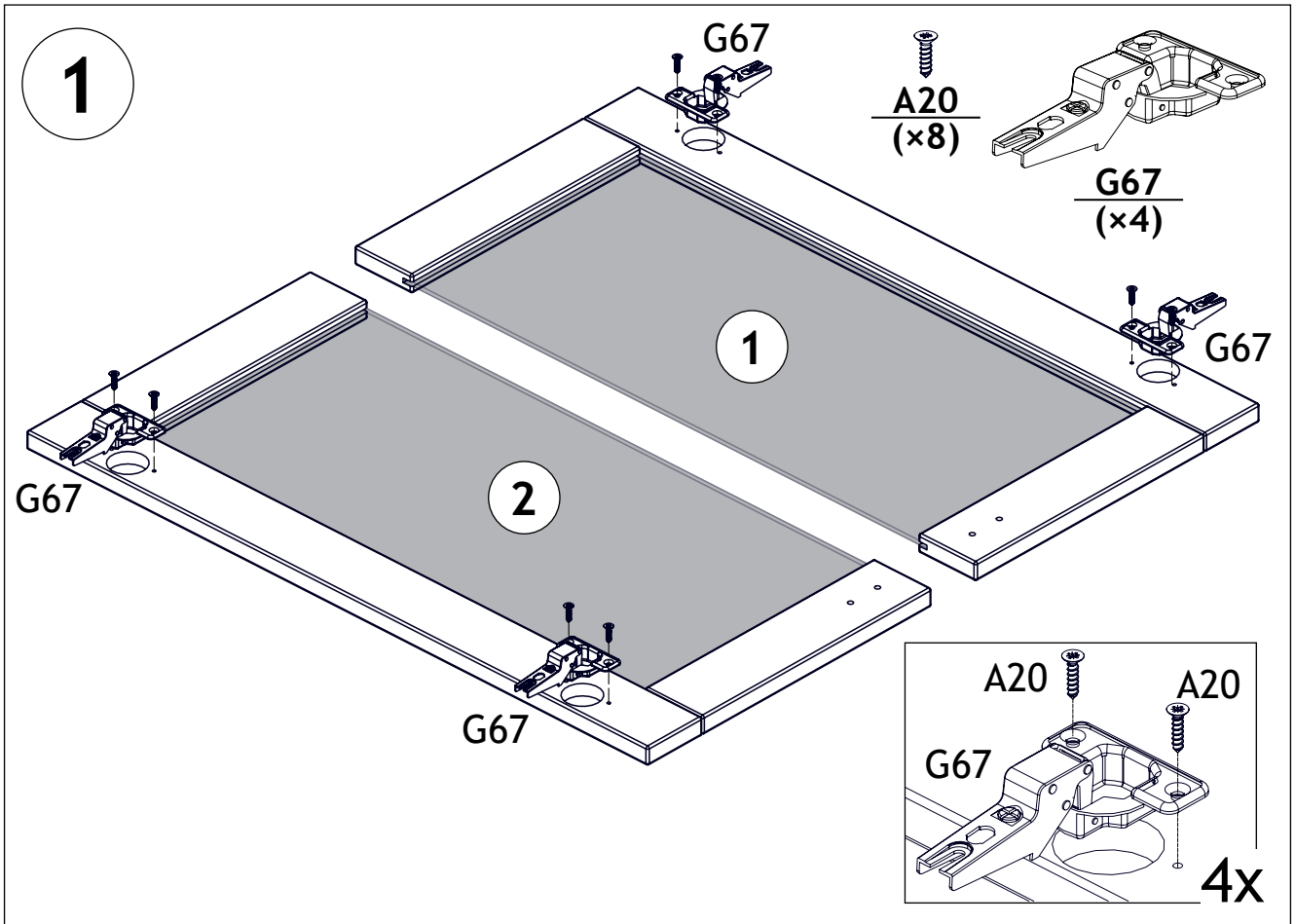


A3
(x4)



B96
(x2)

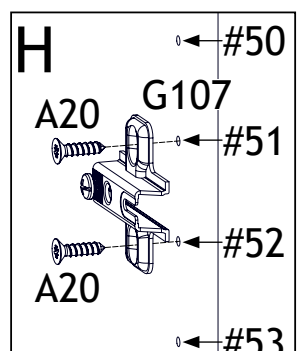
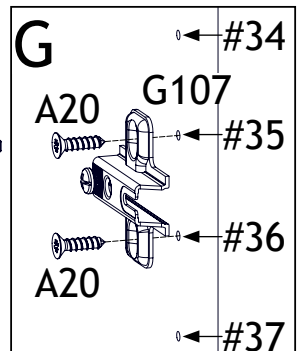
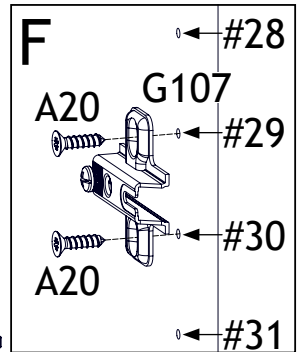
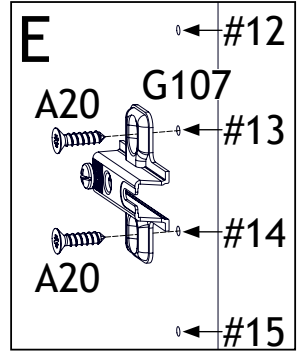
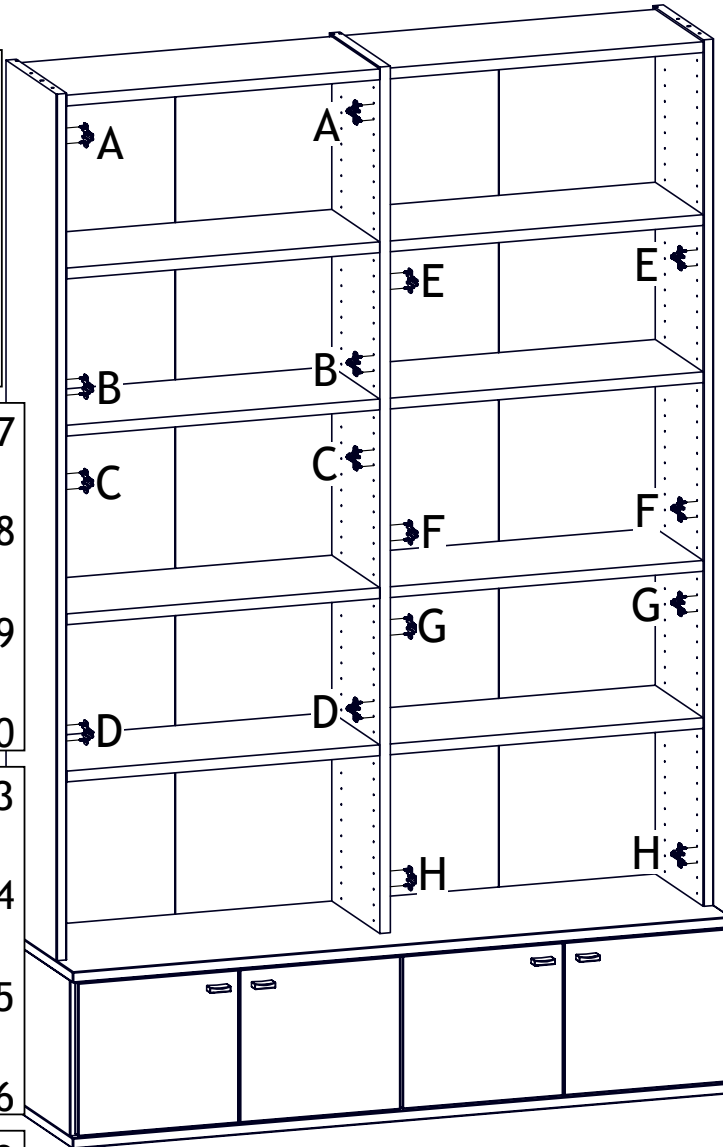
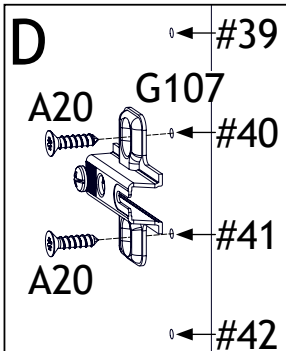
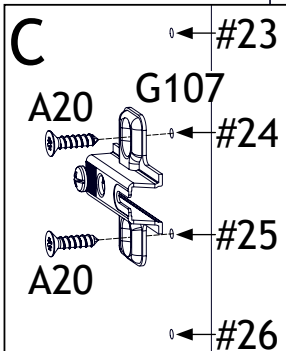
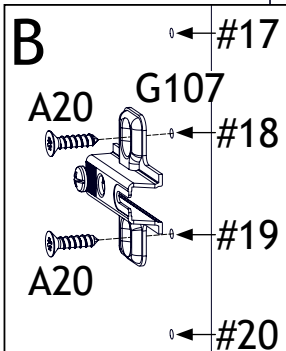
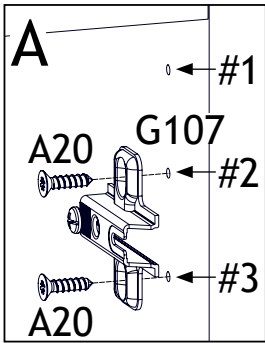
82795 82795/1



82795 82795/1

3

A20
(x8)
G107
(x4)

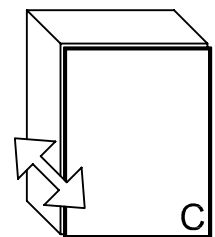
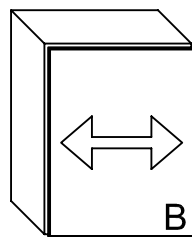
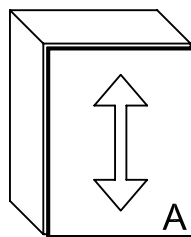
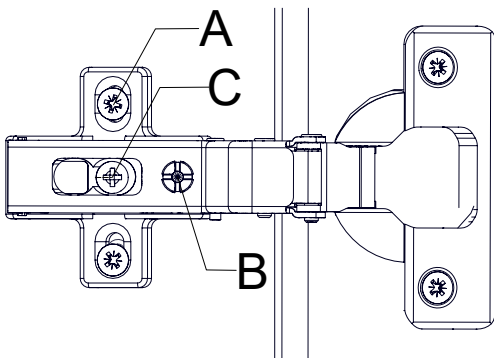
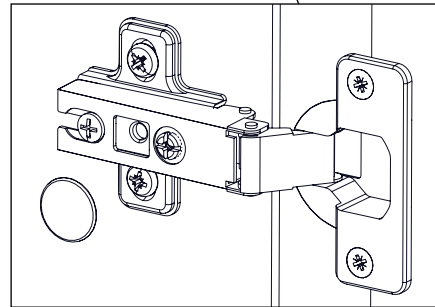
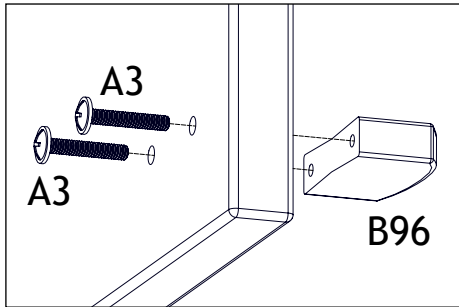
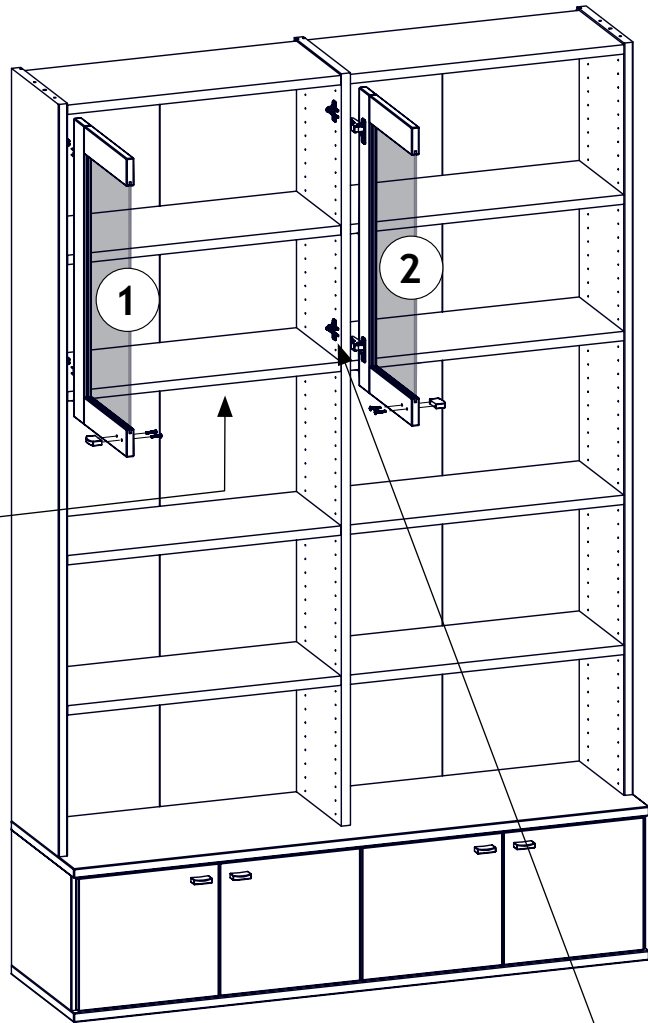
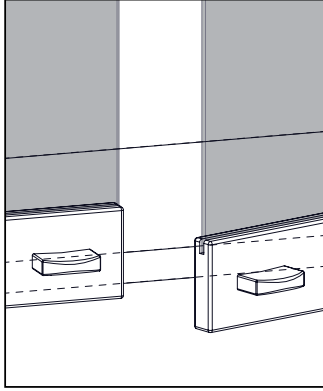


82795 82795/1

4

A3
(x4)

B96
(x2)



82795 82795/1