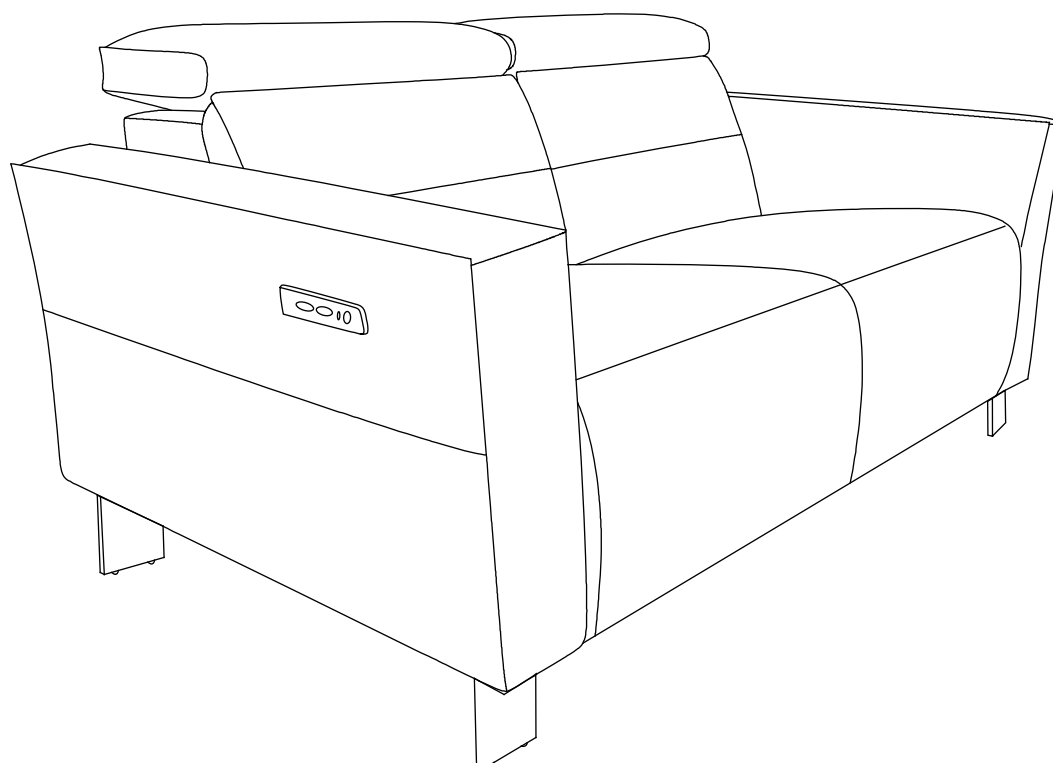
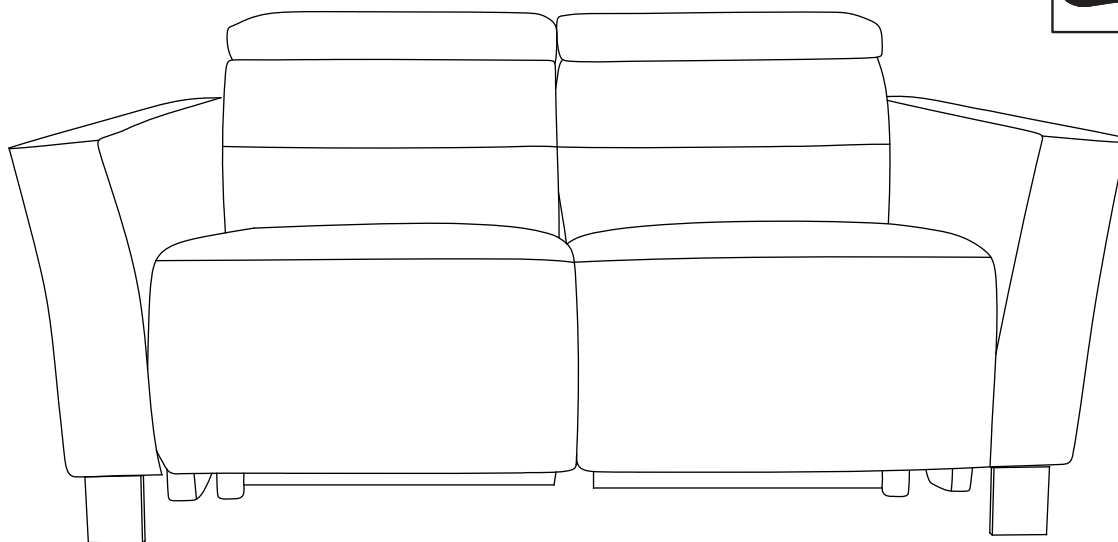
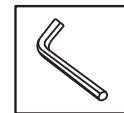


# Carpar i

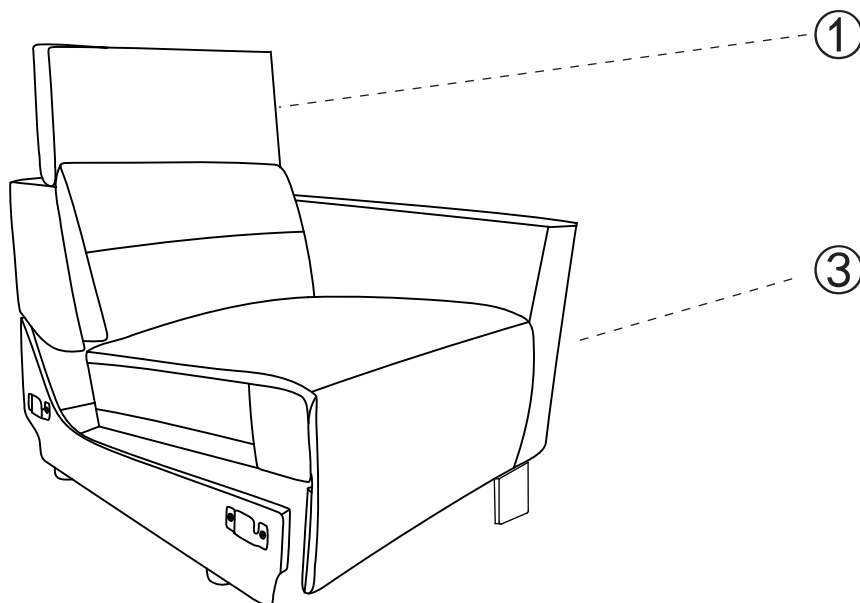
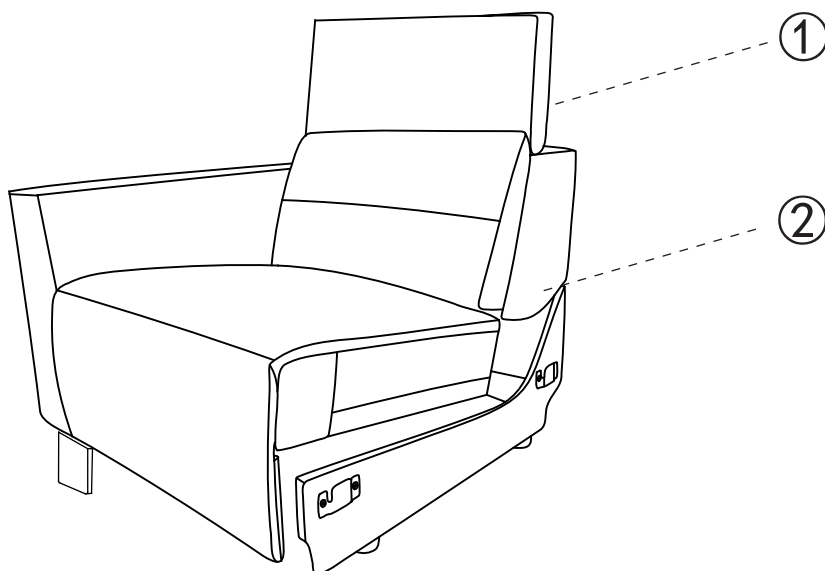
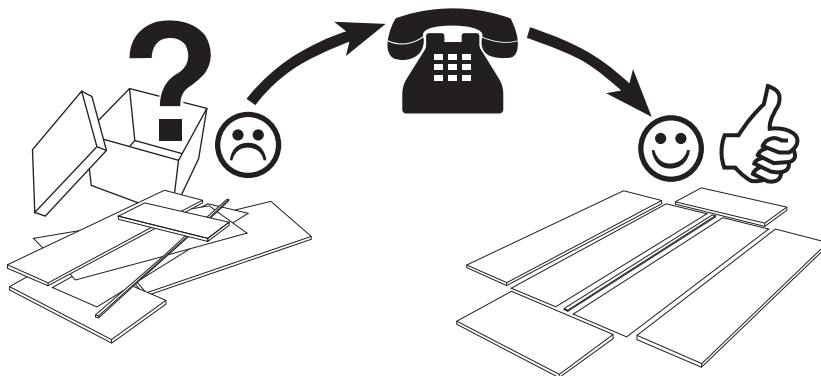
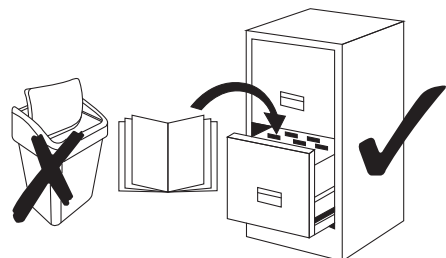


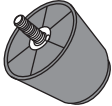





**Service • Assistenza • Dienstverlening • Serwis  
 Servis • Szerviz • Сервисная служба**

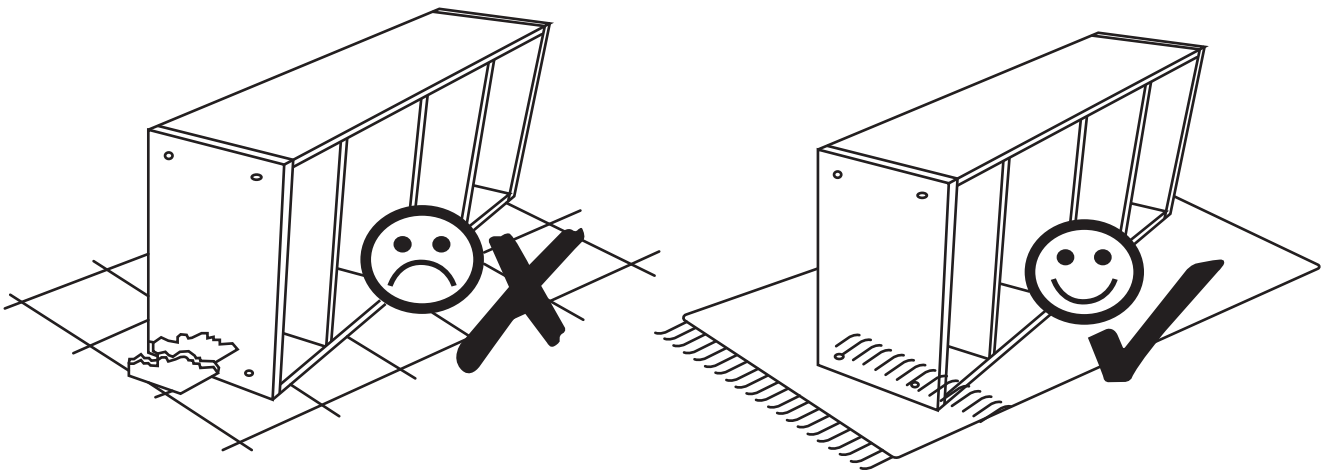
Name • Nom • Nome • Naam  
 Nazwa • Jméno • Názov • Név  
 Denumire • Ísim • Название

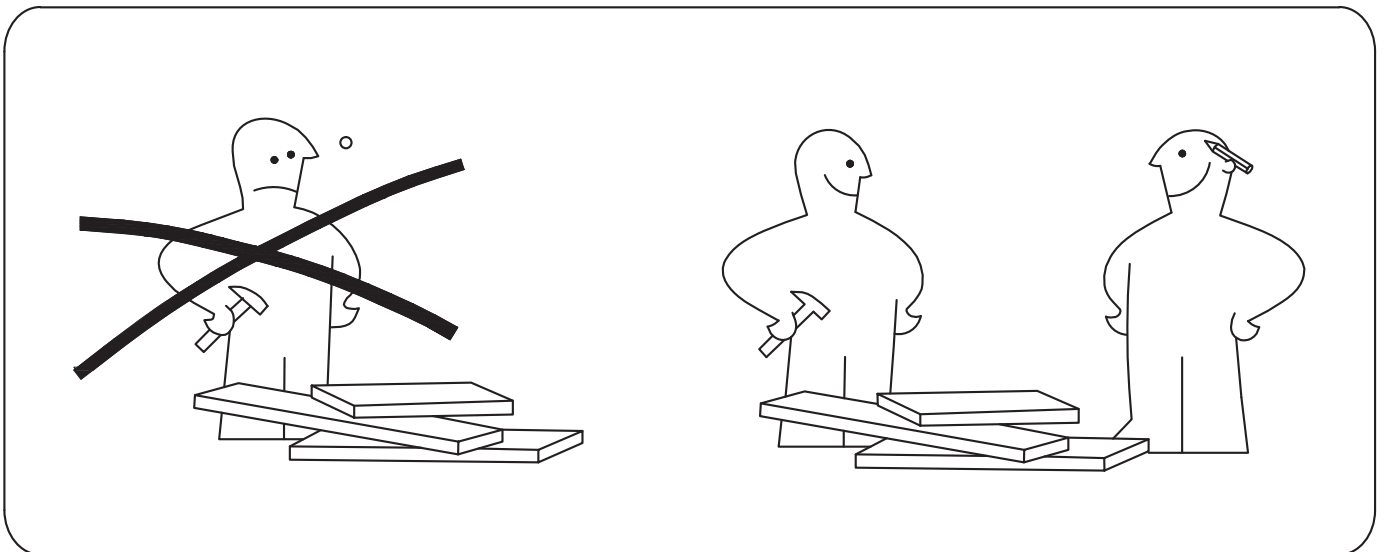
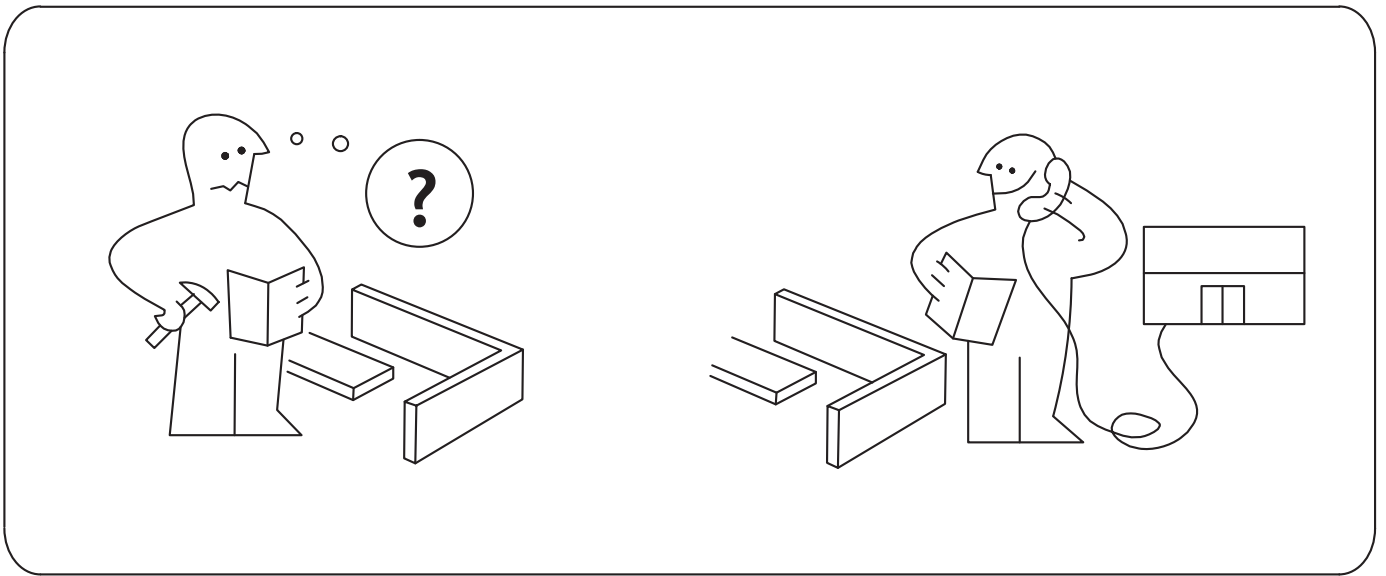
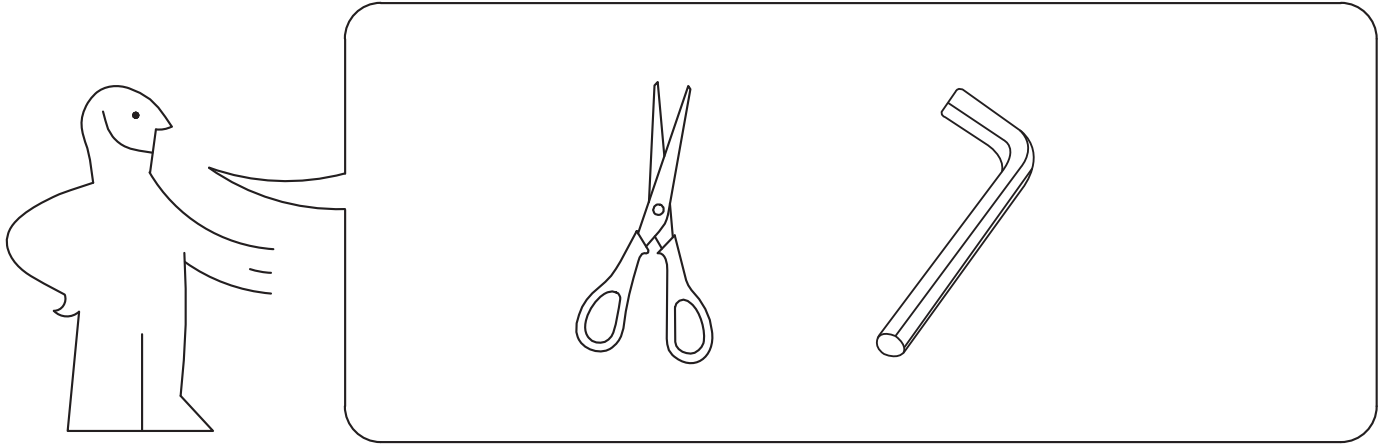
Nr. • No. • N° • Номер • Č • Sz

Typ • Type • Tip • Típus • Tipo  
 Тип

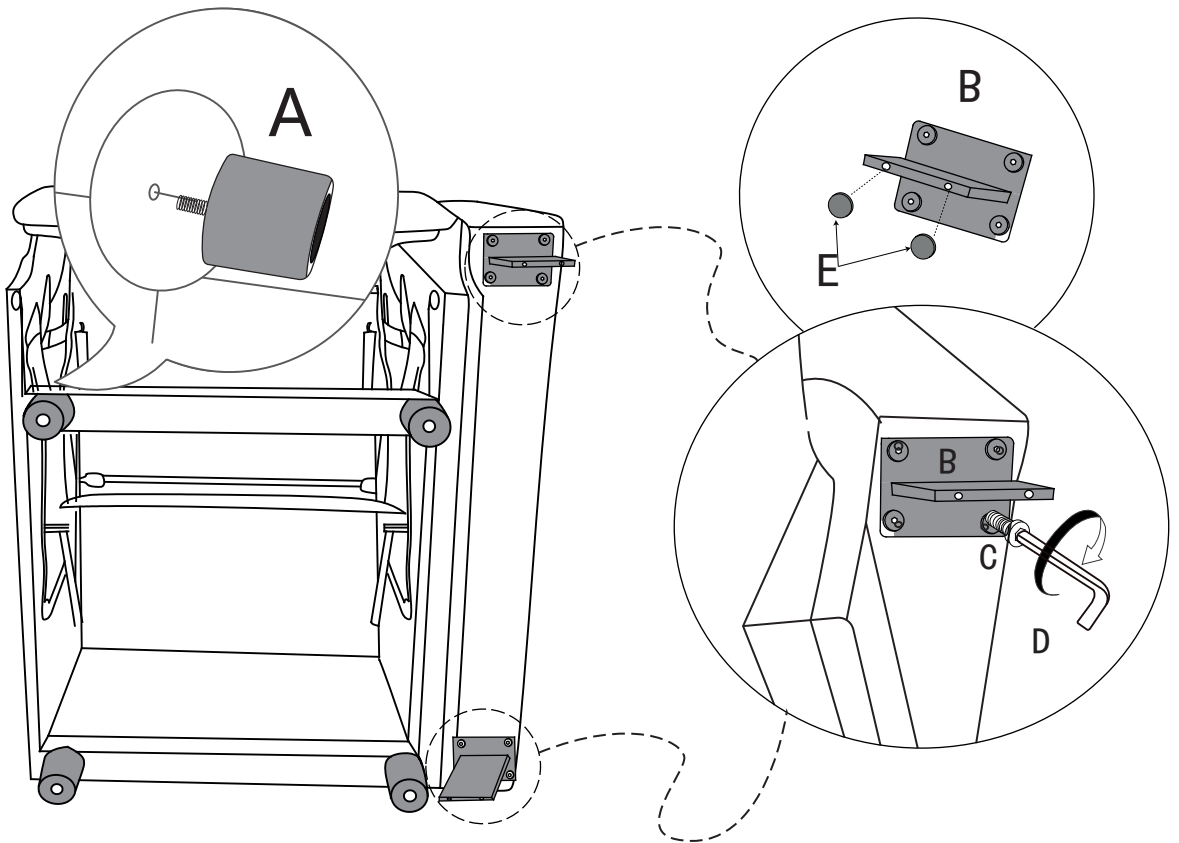
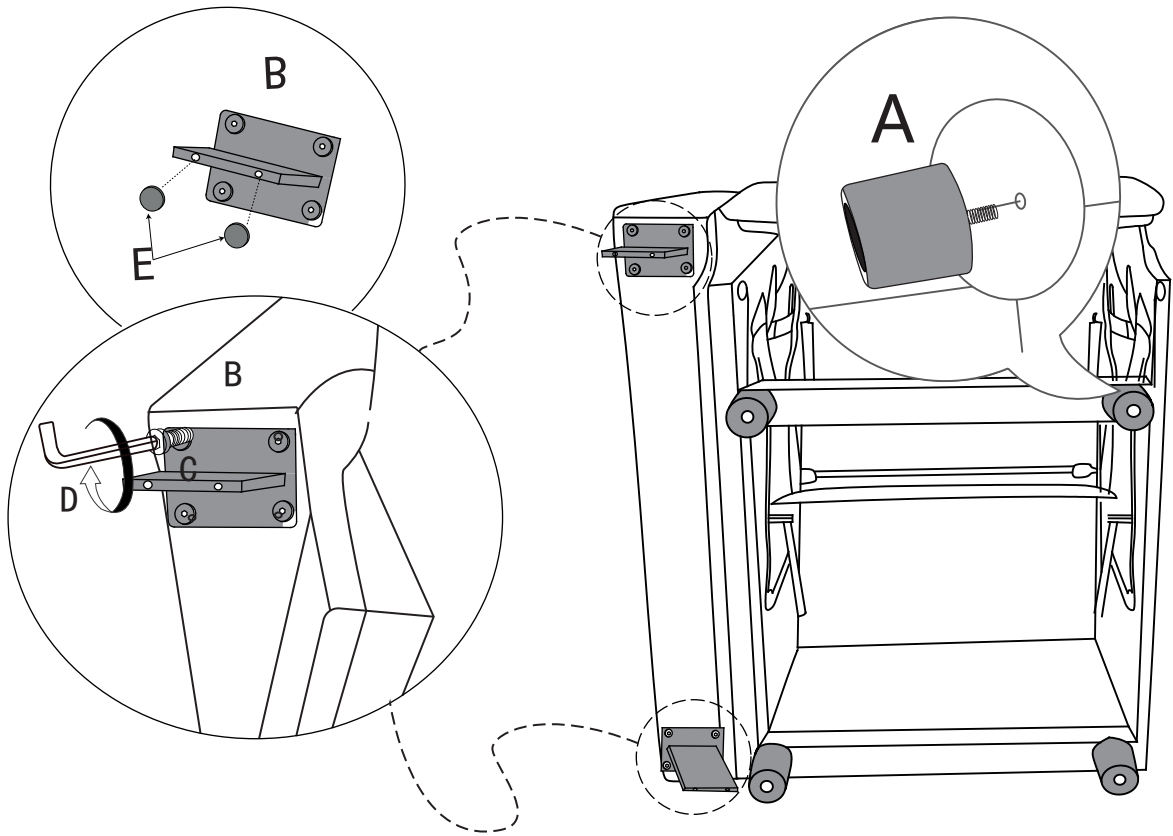


AX8		Plastic foot
BX4		Metal foot
CX16		Screw
DX1		Hexagonal wrench
EX8		Felt mat
FX1		Power cord

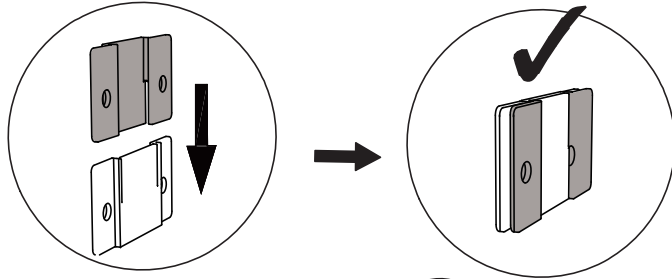
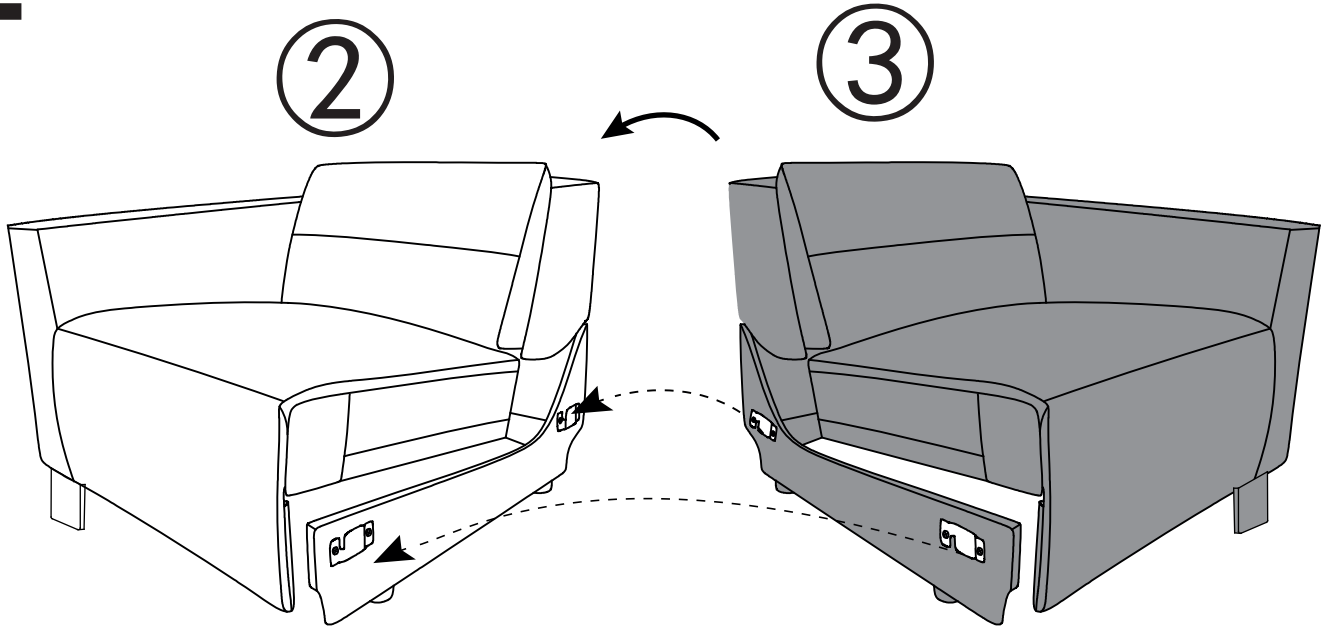




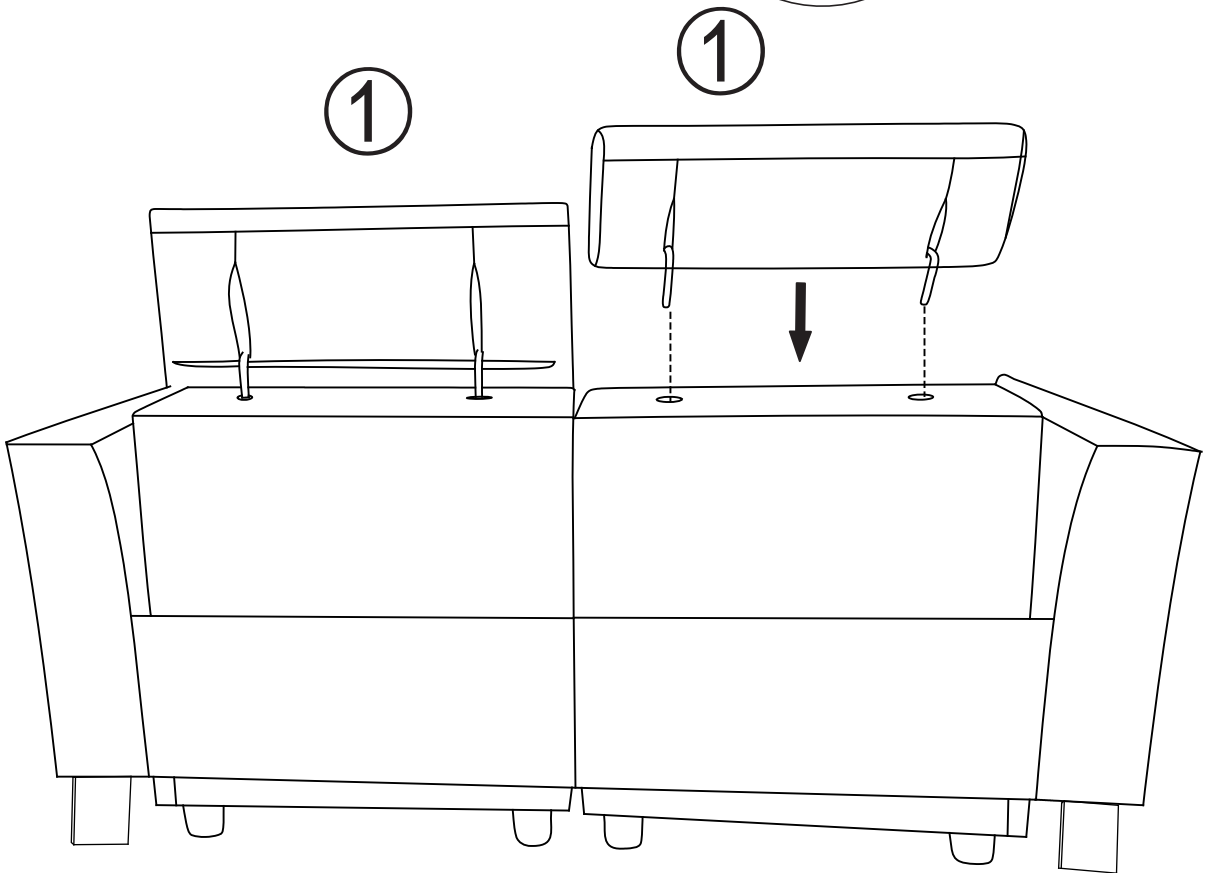
# 1



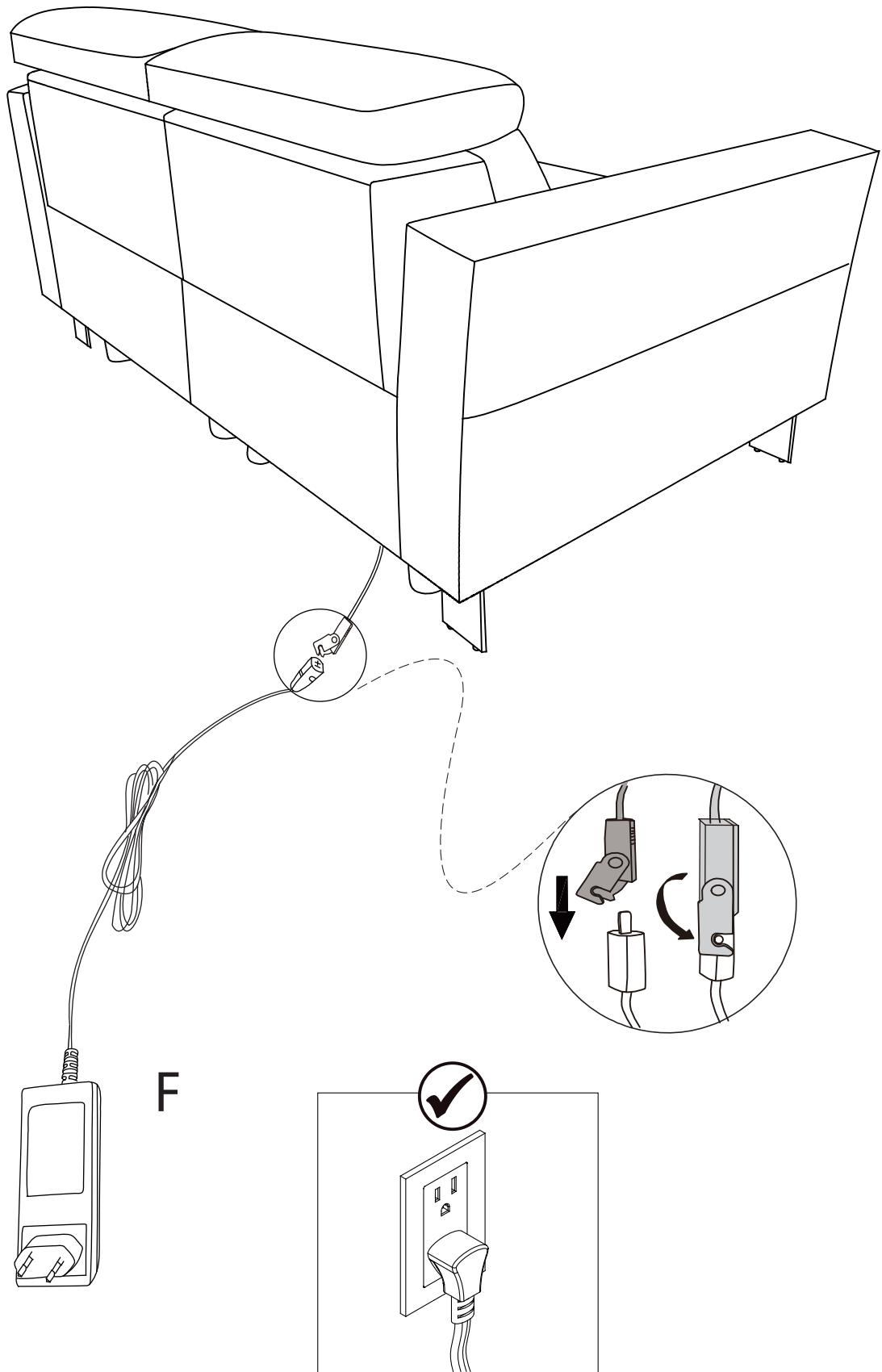
# 2



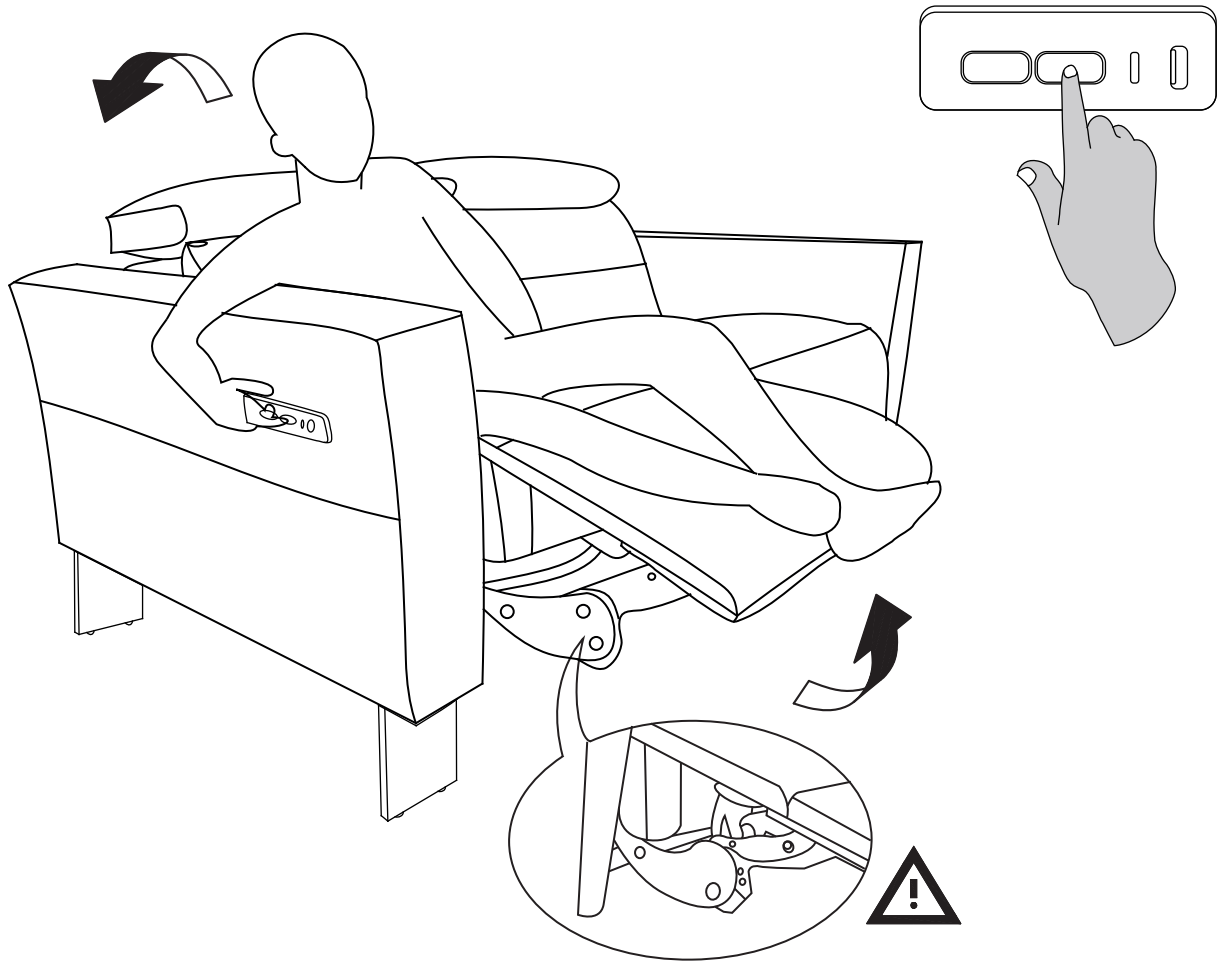
# 3



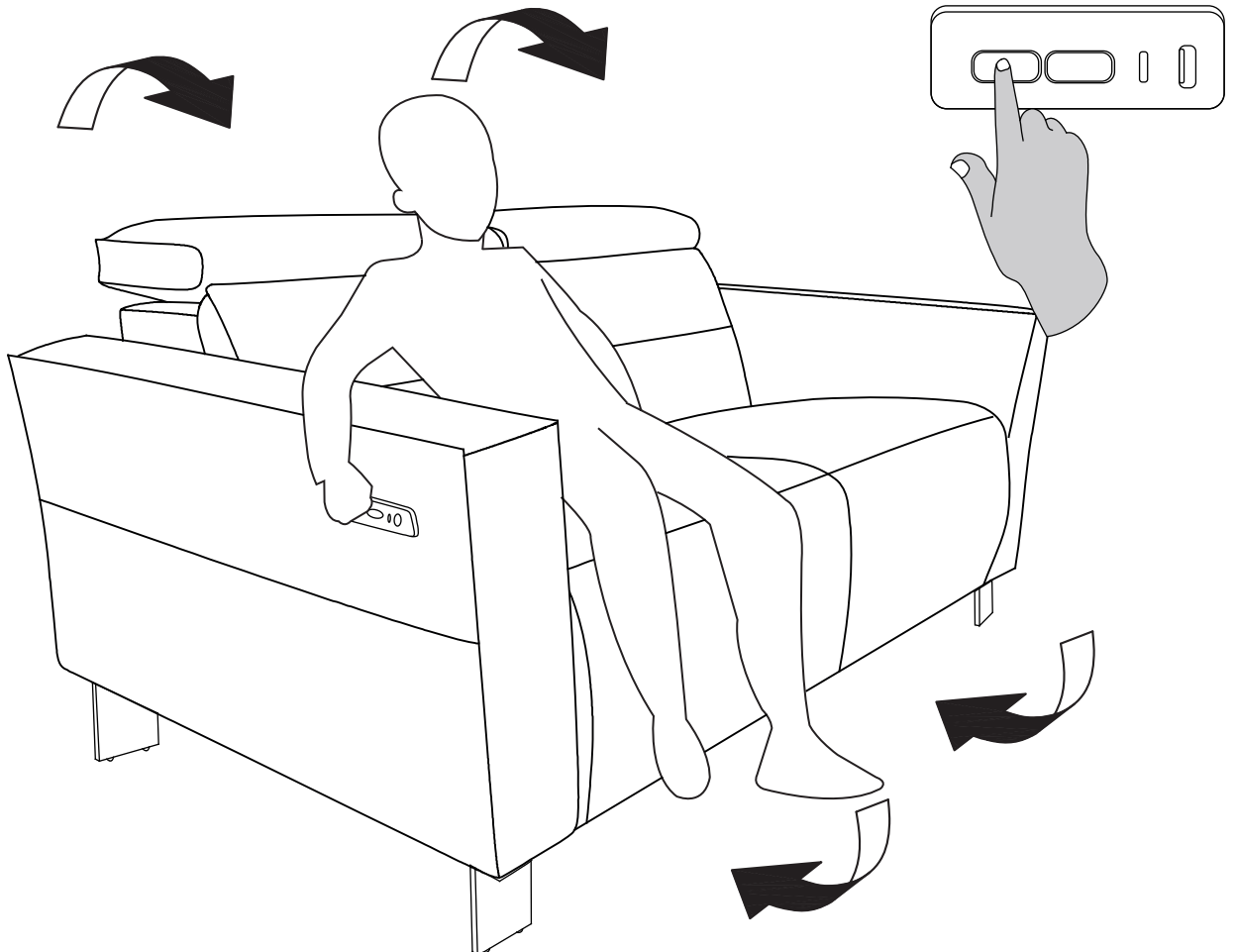
# 4



4

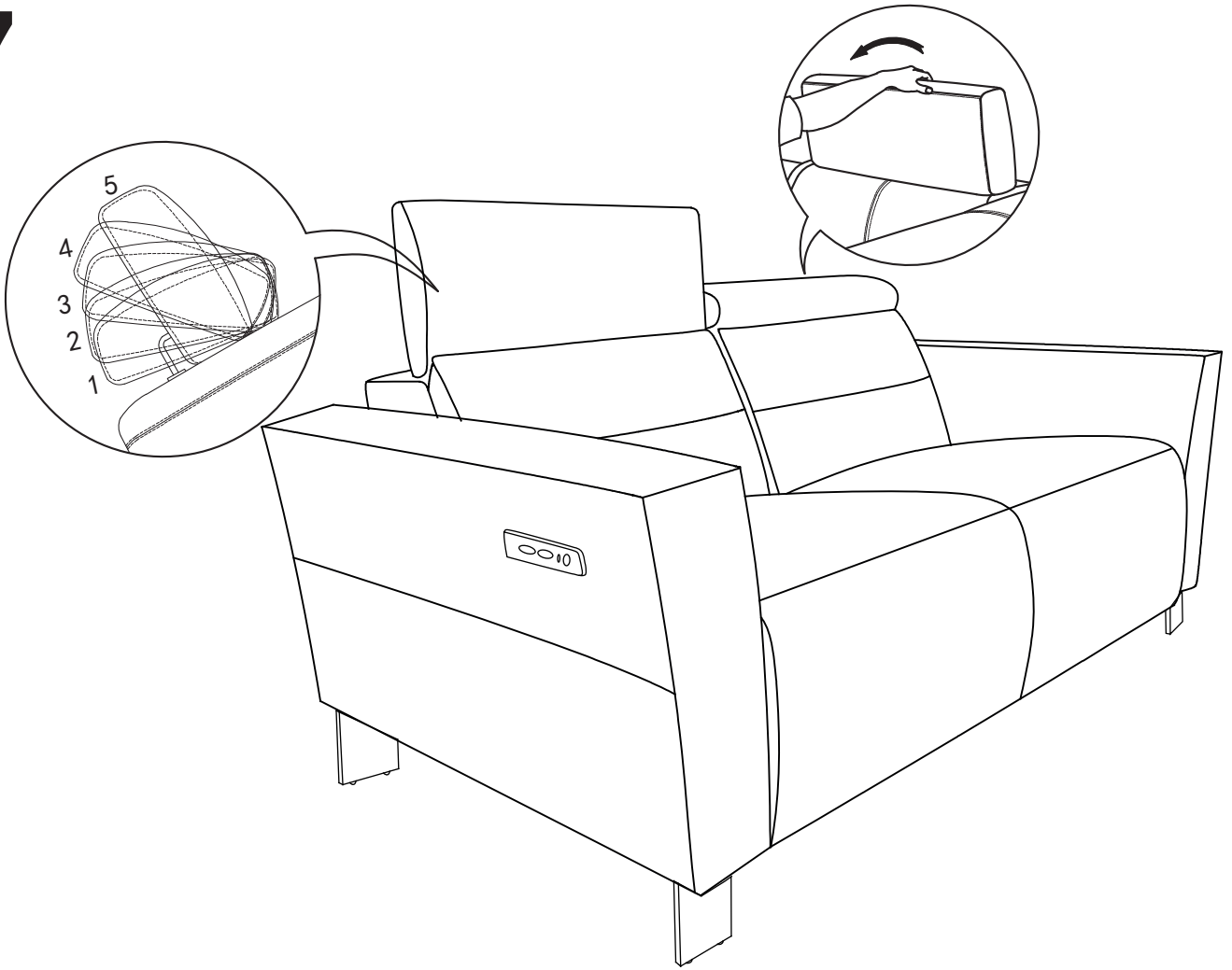


5





# 7



# 8

