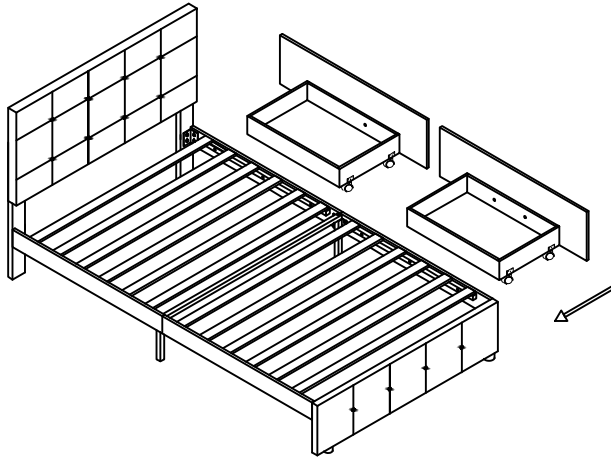


# ASSEMBLY INSTRUCTION

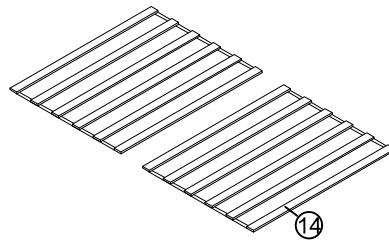
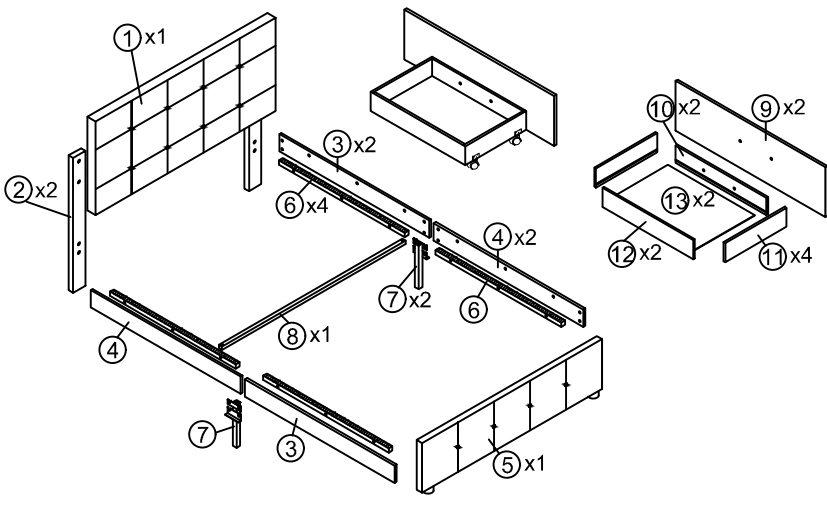


## TIPS

1. Please read the instructions fully before assembly. These instructions include important information which could ensure correct assembly. We have been working on providing high quality products for you. However, in the rare instance that your product is defective, missing parts or there are some issues, please don't hesitate to contact our customer service to submit parts requirements, assembly suggestion, or warranty claims, and we will give the best solution as soon as possible. If necessary, we need you to provide some more clear pictures of the issue.

2. Insert the screws in holes and tighten the screws, but not too tight, 70%~80% is ok, finally tighten all the screws. If some issues happened that some screws can not target to the hole or some parts are difficult to install, please adjust the tightness of the screws.

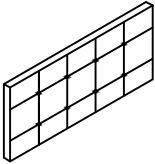


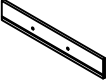


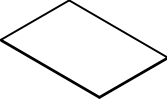
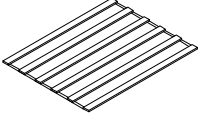
3. 2 people are recommended to finish



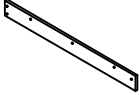
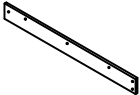
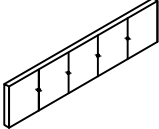


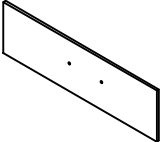
Parts List			Hardware List		
NO	ITEM	QTY	NO	ITEM	QTY
1	Head board	1	A	Allen Key 	1
2	Head board legs	2	B	Bolts (M8x50mm) 	4
3	Siderails	2	C	Bolts (M8x18mm) 	24
4	Siderails	2	D	Bolts (M8x40mm) 	14
5	Foot board	1	F	Drawer wheel 	8
6	Side rails support bar	2	G	"7" Connector 	4
7	Side rails support legs	2	J	Bolts (M8x30mm) 	4
8	Cross bar	1	L	Nails (M4x40mm) 	2
9	Drawer outer board	2	M	Legs 	2
10	Drawer board	2	O	Drawer fittings 	16
11	Drawer board	4	P	Drawer fittings 	16
12	Drawer board	2	Q	Nails (M3x16mm) 	24
13	Drawer bottom board	2			
14	Slats	12			

# Part List

WF289083

<p><b>1</b></p>  <p>Head board-1pc</p>	<p><b>2</b></p>  <p>Head board leg-2pc</p>	<p><b>7</b></p>  <p>Side rails support legs-2pcs</p>
<p><b>10</b></p>  <p>Drawer board-2pcs</p>	<p><b>11</b></p>  <p>Drawer board-4pcs</p>	<p><b>12</b></p>  <p>Drawer board-2pcs</p>
<p><b>13</b></p>  <p>Drawer bottom board-2pcs</p>	<p><b>14</b></p>  <p>Slats-12pcs</p>	

## Hardware List+WF289084

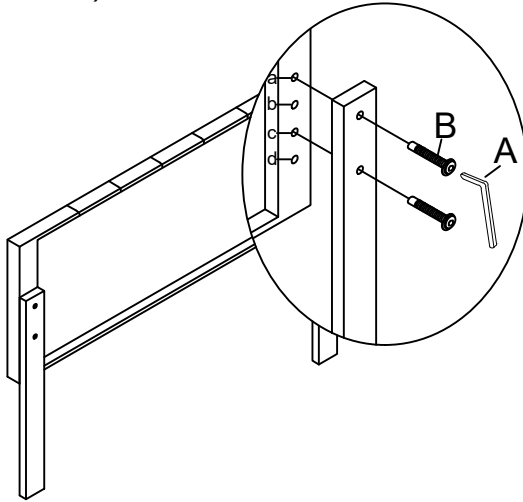
<p><b>3</b></p>  <p>Side rails-2pcs</p>	<p><b>4</b></p>  <p>Side rails-2pcs</p>	<p><b>5</b></p>  <p>Foot board -1pc</p>
<p><b>6</b></p>  <p>Side rails support bar-4pcs</p>	<p><b>8</b></p>  <p>Cross bar-1pc</p>	<p><b>9</b></p>  <p>Drawer outer board-2pcs</p>



Attention: Do not tighten the screws before completing the entire installation. If you have any difficulty with the installation process, please feel free to contact us.

## Step 1 x2

Fix the Headboard legs ② to the Headboard ① with Bolt B by using Allen key A. You can chose the hole a and c ,or b and d.

(Befestigen Sie die Kopfteilbeine ② mit der Schraube B und dem Inbusschlüssel A am Kopfteil ①. Sie können die Löcher a und c oder b und d wählen.)

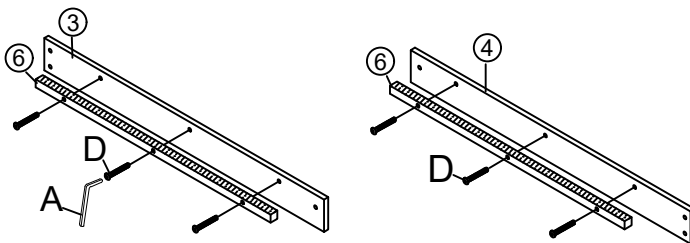




A Allen Key x 1	B Bolts x 4
	 M8X50mm

## Step 2 x2

Connect Siderails ③ and ④ to Siderail support bar ⑥ with Bolts D by using Allen key A.

(Verbinden Sie die Seitenschiene ③ und ④ mit den Schrauben D von uns mit der Seitenschiene-Stützstange ⑥.)

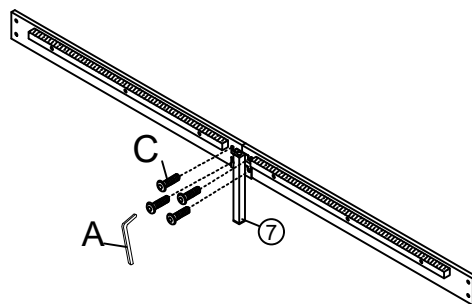




D Bolts x 12	Allen Key
 M8X40mm	

## Step 3 x2

Fix the Siderail support leg ⑦ to the assembled siderail with Bolt C by using Allen key A.

(Befestigen Sie das Seitengitter-Stützbein ⑦ mit der von uns hergestellten Schraube C am montierten Seitengitter.)



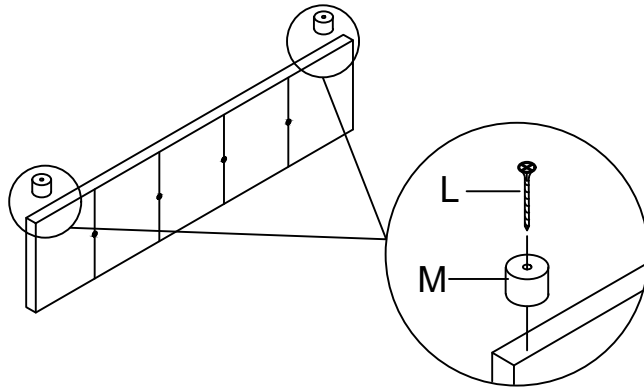
C Bolts x 8	Allen Key
 M8X18mm	

NOTICE:  
Please assemble ③ and ④ together.

## Step 4 x2

Fix the legs M to the Footboard ⑤ with Nails L by using Electric drill or Screw driver.

(Befestigen Sie die Beine M mit Nägeln L am Trittbrett ⑤, indem Sie eine elektrische Bohrmaschine oder einen Schraubenzieher verwenden.)

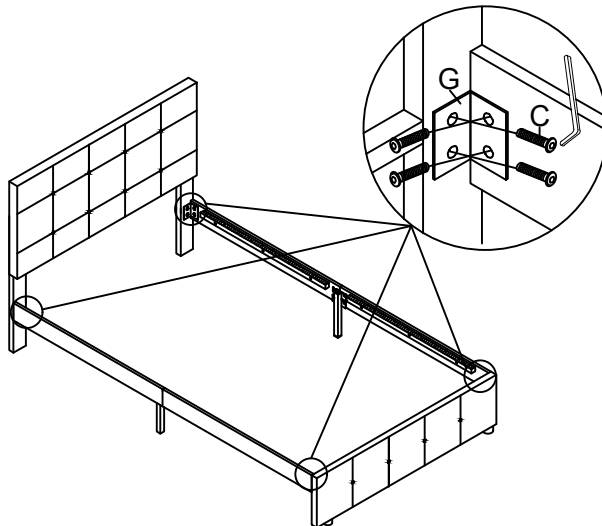


L Nails x 2 M4X40mm	M Legs x 2	
------------------------	------------	--

## Step 5

Fix the assembled siderail to the Headboard legs ② and footboard ⑤ with Bolt C and "7" Connector by using Allen key A.

(Befestigen Sie die zusammengesetzte Seitenschiene mit der Schraube C und dem "7"-Anschluss unter Verwendung des Inbusschlüssels A an den Kopfteilbeinen ② und dem Fußteil ⑤.)

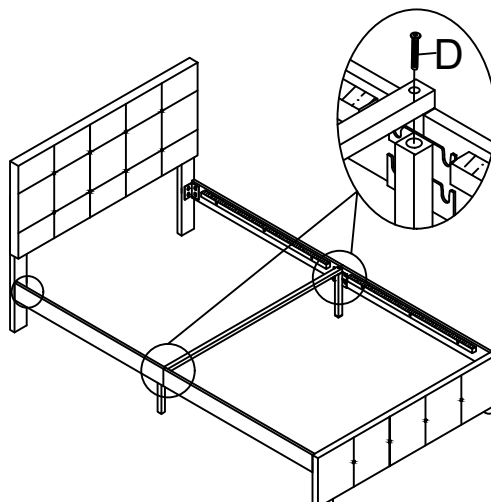


C Bolts x 16 M8X18mm	G "7" Connector x 4	Allen Key
-------------------------	---------------------	-----------

## Step 6

Fix the Cross bar ⑧ to the Siderails bar with Bolt D by using Allen key A.

(Befestigen Sie die Querstange ⑧ mit der Schraube D und dem Inbusschlüssel A an der Seitengitterstange.)

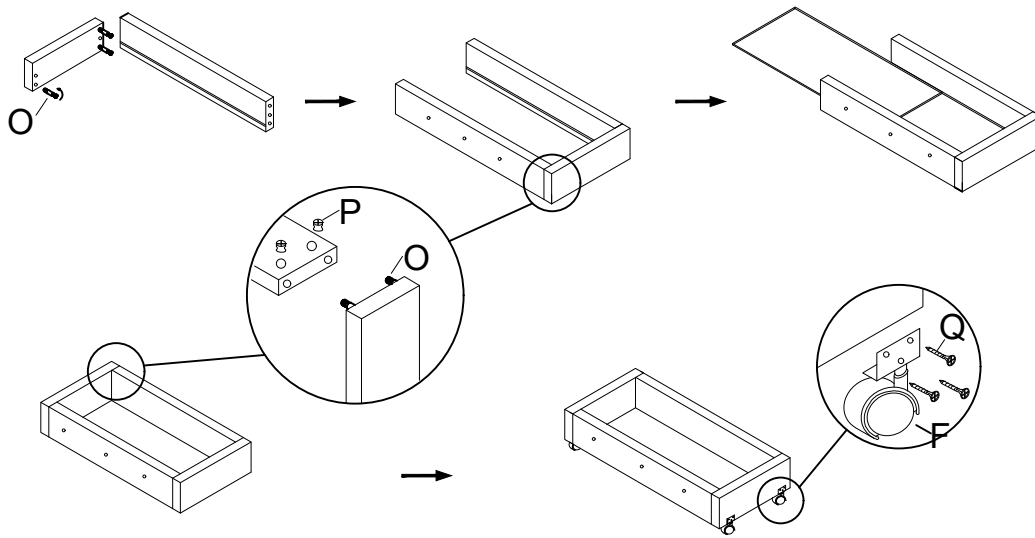







Allen Key	D Bolts x 2 M8X40mm
-----------	------------------------

## Step 7

Assembled the Drawer with Drawer fittings P and O. Fix the Drawer wheel F with Nails Q by using Electric drill or Screw driver.

(Bauen Sie die Schublade mit den Schubladenbeschlägen P und O zusammen. Befestigen Sie das Schubladenrad F mit Nägeln Q mithilfe einer elektrischen Bohrmaschine oder eines Schraubenziehers.)

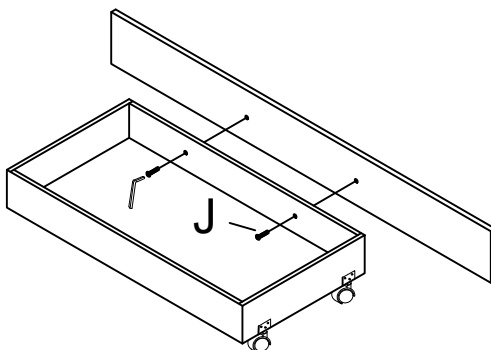



O Drawer fittings x 16 	P Drawer fittings x 16 	Q Nails x 24 M3X16mm 	F Drawer wheel x 8 	
---	---	--	---	--

## Step 8 x2

Fix Drawer outer board ⑨ to the drawer with Bolt J by using Allen key A.

(Befestigen Sie die äußere Schubladenplatte mit der Schraube J und dem Inbusschlüssel A an der Schublade.)

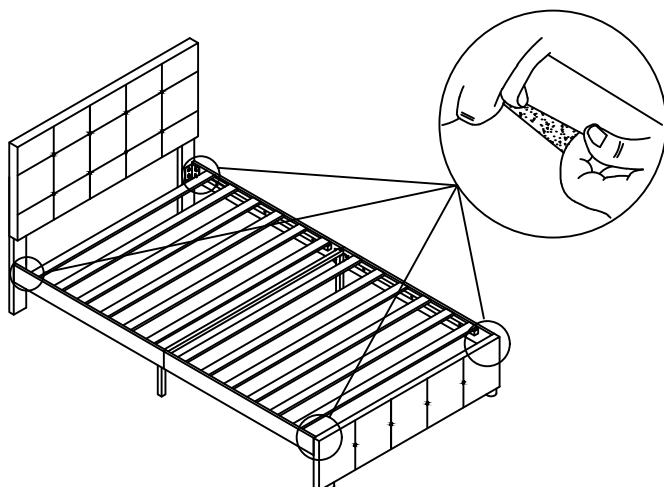


J Bolts x 4  M8X30mm
---

## Step 9

Fix the slats ⑭ to the side support bar ⑥

(Befestigen Sie die Lamellen ⑭ an der seitlichen Stützstange ⑥.)



## Step 10

Push the drawers into the bed, then assembly is finished.

(Schieben Sie die Schubladen in das Bett, dann ist der Zusammenbau abgeschlossen)

