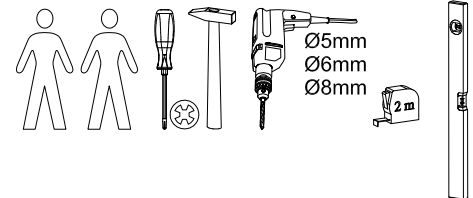


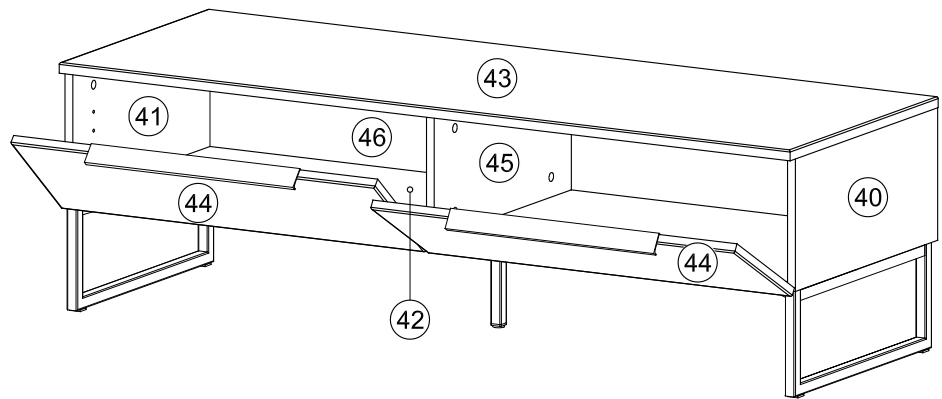
10607500, 10607505

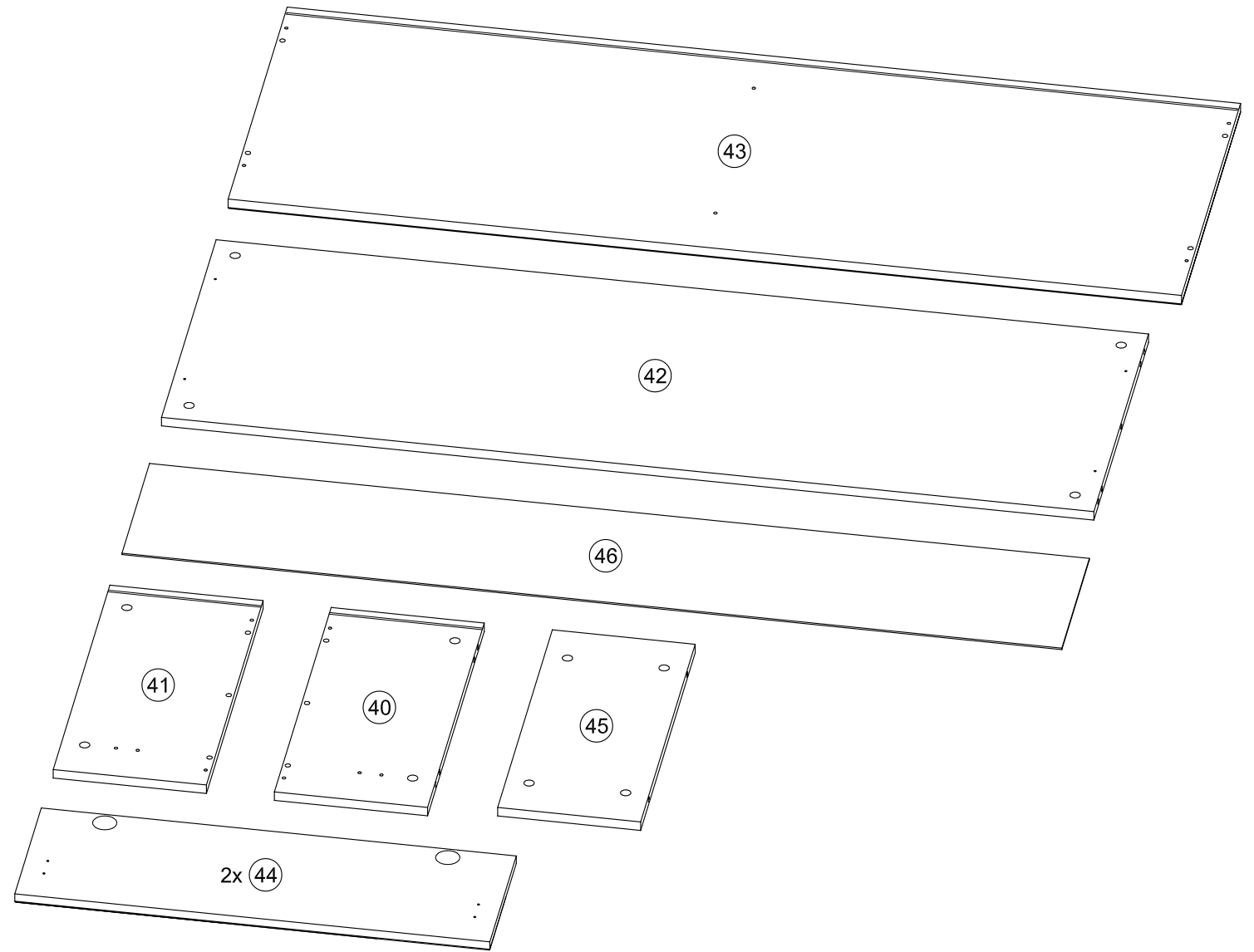
Malaga 5, TV-Element 141

	<p>Onderhoudstips voor uw meubel</p> <p>Voor onderhoud en reiniging adviseren wij U om een zachte doek te gebruiken met water en neutrale zeep. Verwijder vocht direct met een droge, zachte doek. Gebruik in geen geval alcohol, detergent, schuurmiddelen of andere agressieve middelen.</p> <p>Meubel niet direct blootstellen aan warmtebronnen of zonlicht. Vermijd het slepen van dit meubel over houten oppervlaktes. Om krassen te voorkomen, kunt U het beste vilt, leer of kurk aanbrengen onder de accessoires die op het meubel komen te staan.</p>	<p>Pflege für Ihre Möbel.</p> <p>Zur Pflege und Reinigung verwenden Sie am besten ein trockenes Tuch mit Wasser und neutraler Seife. Feuchtigkeit entfernen Sie sofort mit einem trockenen Tuch. Benutzen Sie auf keinen Fall Alkohol oder aggressive Scheuermittel.</p> <p>Nicht direkt dem hellem Sonnenlicht oder anderen Wärmequellen aussetzen. Nicht über die Oberfläche kratzen. Bitte benutzen Sie zum unterlegen Filz, Leder oder Kork um Kratzer zu vermeiden.</p>
	<p>Avis d'entretien pour votre meuble</p> <p>Pour l'entretien et le nettoyage, utilisez un tissu doux avec de l'eau et du savon neutre. Enlevez l'humidité directement avec un tissu sec et doux.</p> <p>N'utilisez en aucun cas d'alcool, de détergent ou de produit agressif.</p> <p>N'exposez pas directement près d'une source de chaleur ou à la lumière du soleil.</p> <p>Évitez de déplacer le meuble sur les surfaces en bois. Pour éviter les rayures, placez un feutre, du cuir ou du liège sous les accessoires que vous placez sur le meuble.</p>	<p>For maintenance of your furniture.</p> <p>For cleaning and conservation of this product, only use a soft cloth (flannel), dampened with water and neutral soap. Do not use alcohol, detergents, abrasives, etc. . Do not expose the product to direct sunlight, any source of heat or environments with too much dust. Never drag object over wooden surfaces. Protect the surface using felt, leather or cork under accessories. Dry immediately any sprinkles with a soft clean cloth.</p>
<p>DE - Sicherheitsvorschriften Beachten Sie bitte unbedingt die angegebenen Aufbauvorschriften.</p> <p>EN - Caution Follow carefully the assembling instructions described in the directions.</p> <p>FR - Sécurité Respecter les instructions de montage décrites dans la notice.</p> <p>NL - Veiligheid De in de Gebruiksaanwijzing beschreven Instructies respecteren.</p>		

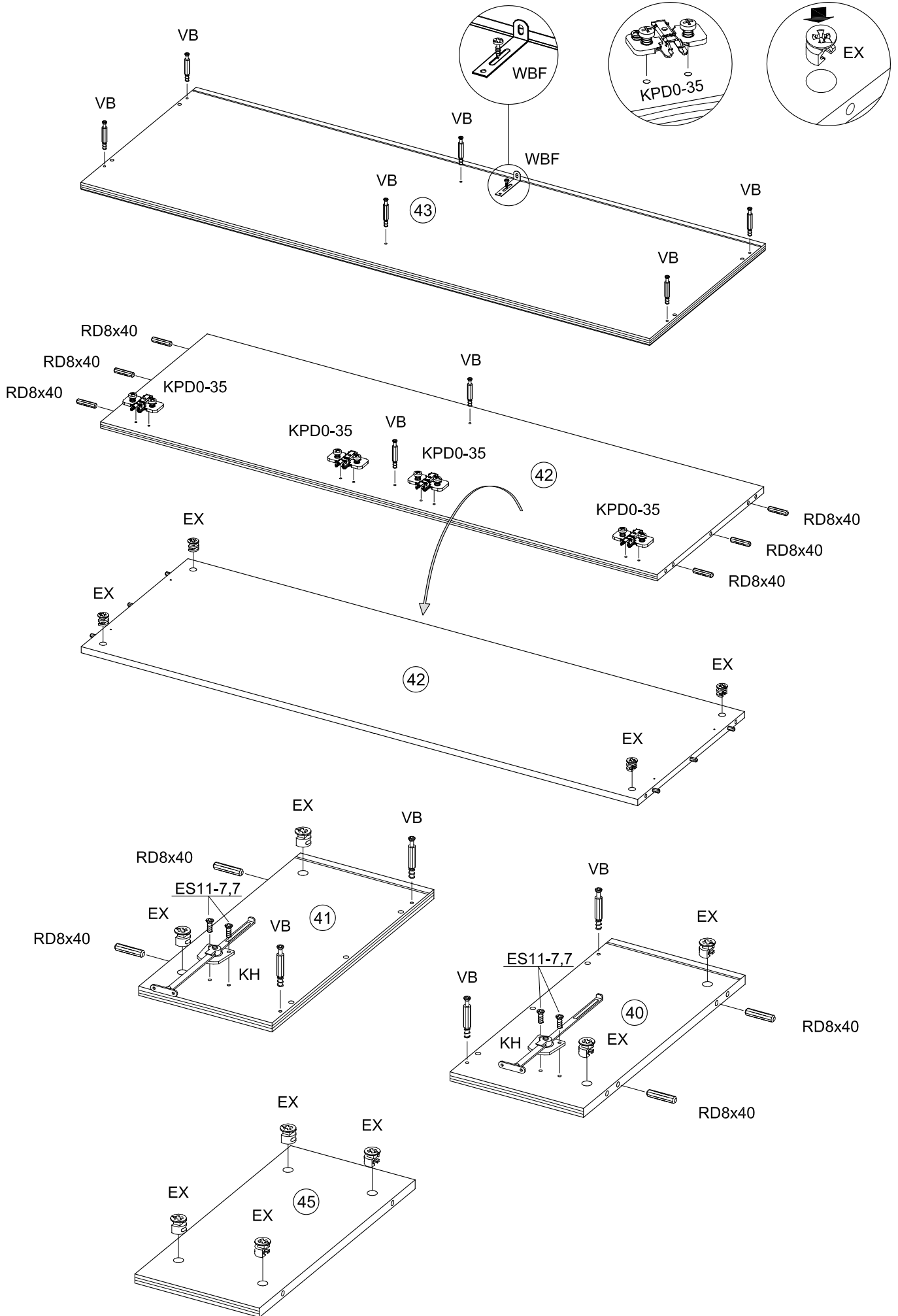


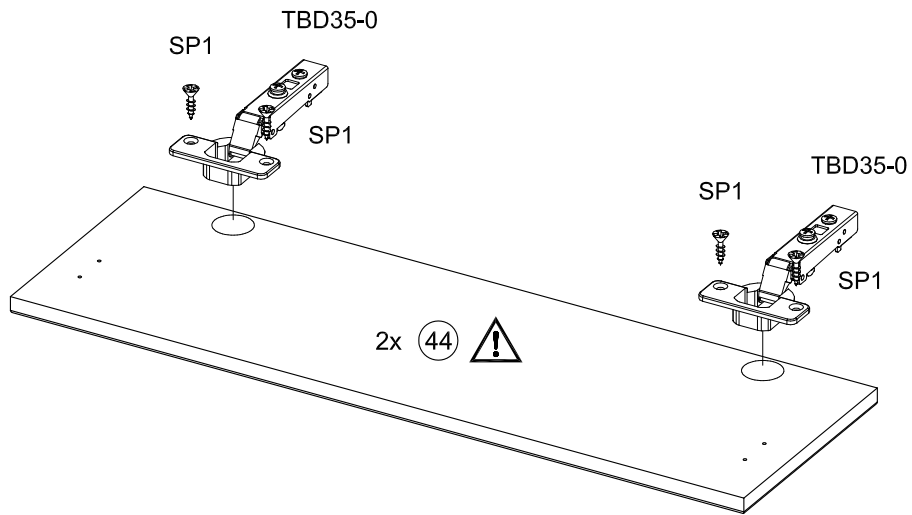
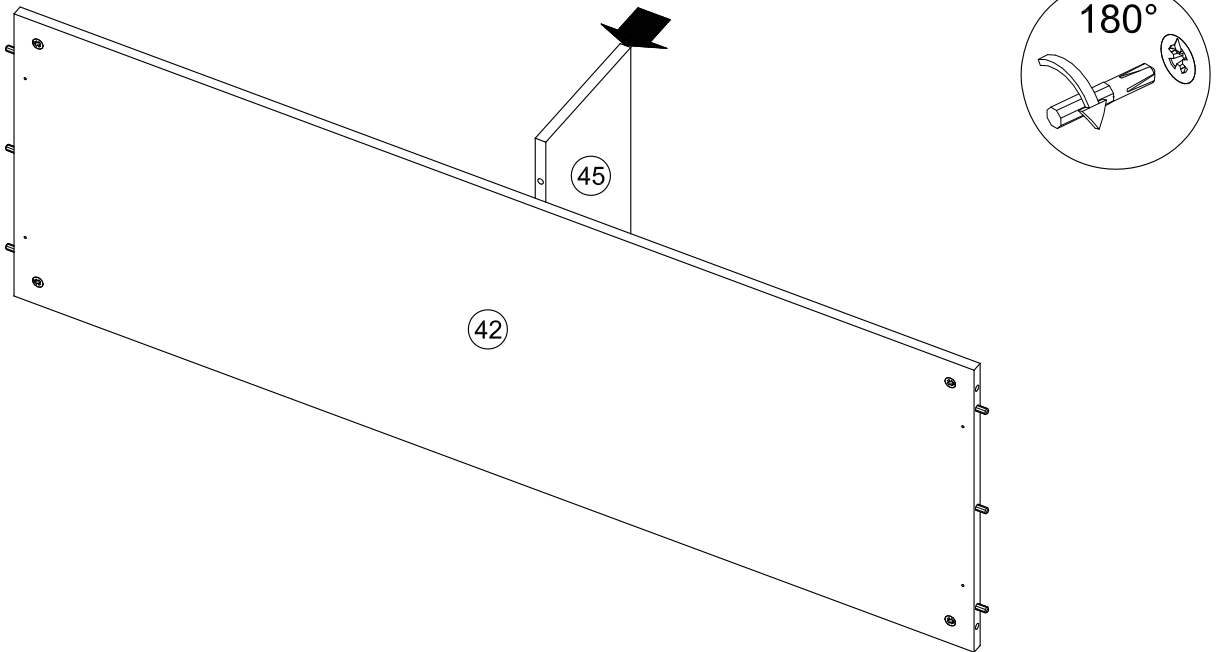
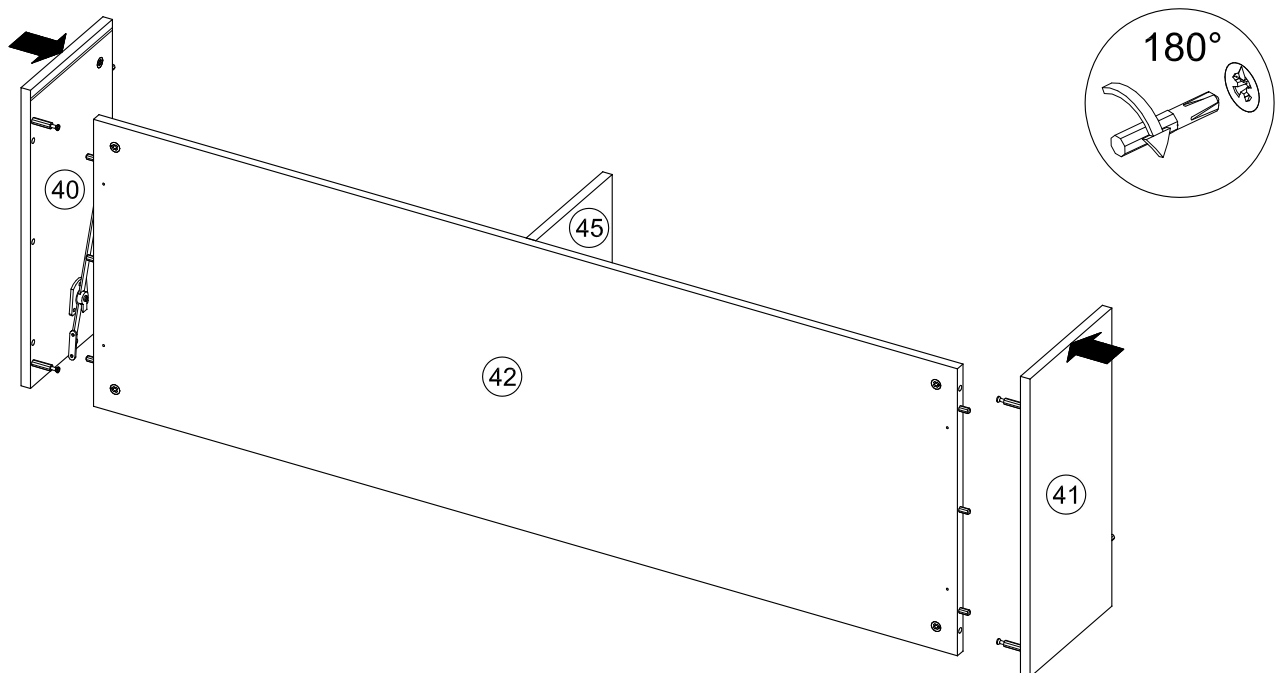
	8x ADK-EX	
		12x VB
		10x RD8x40
		4x KPD0-35
		22x RWS15
		4x ES11-7,7
		15x NA
		1x WBF
		1x KG4

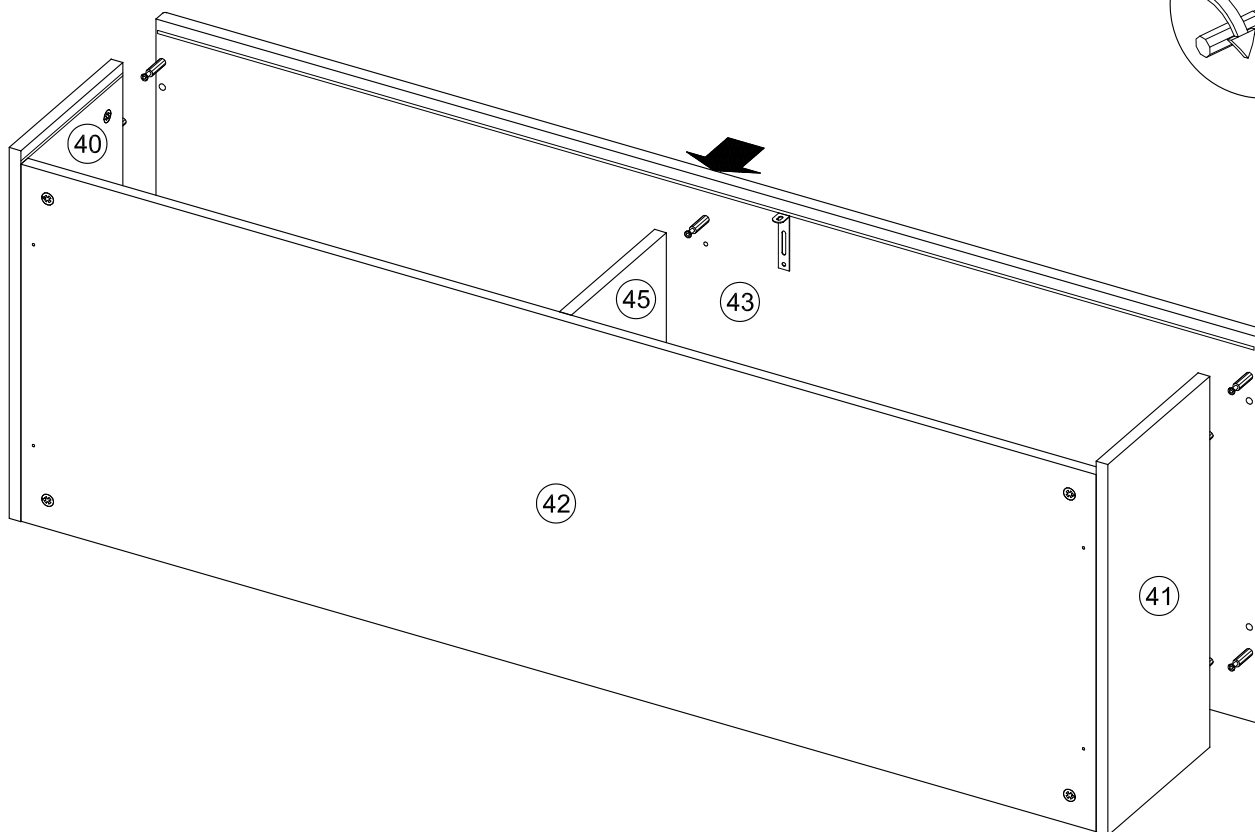
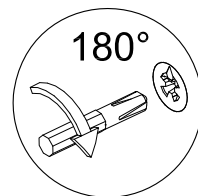
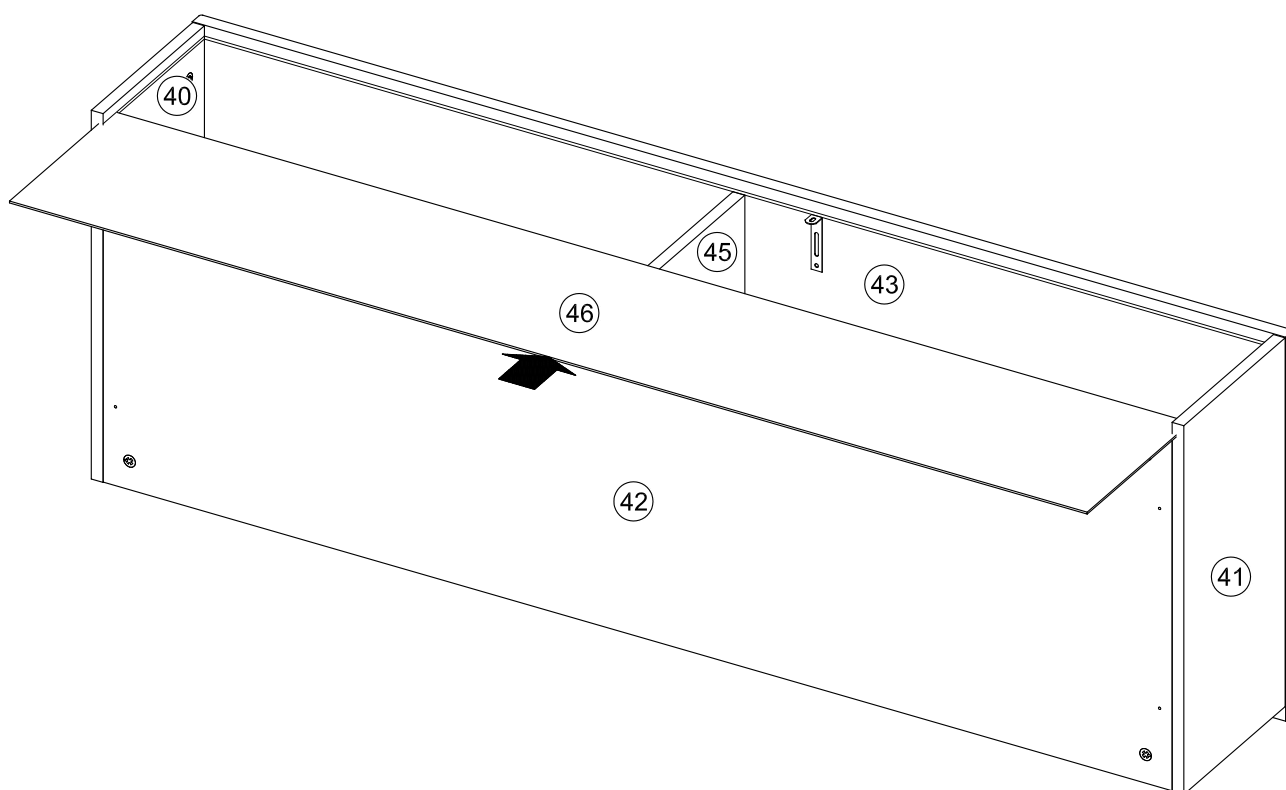


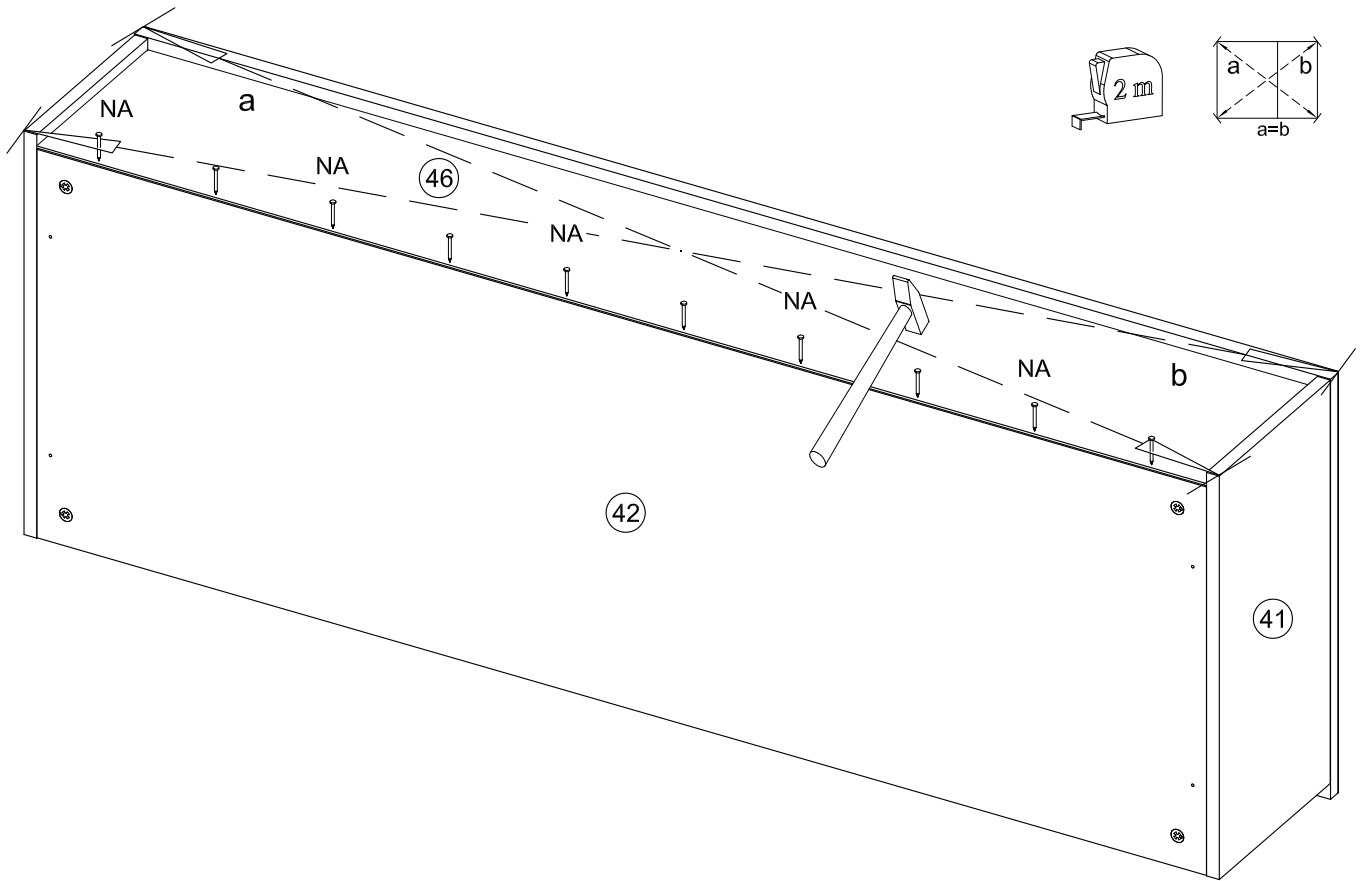
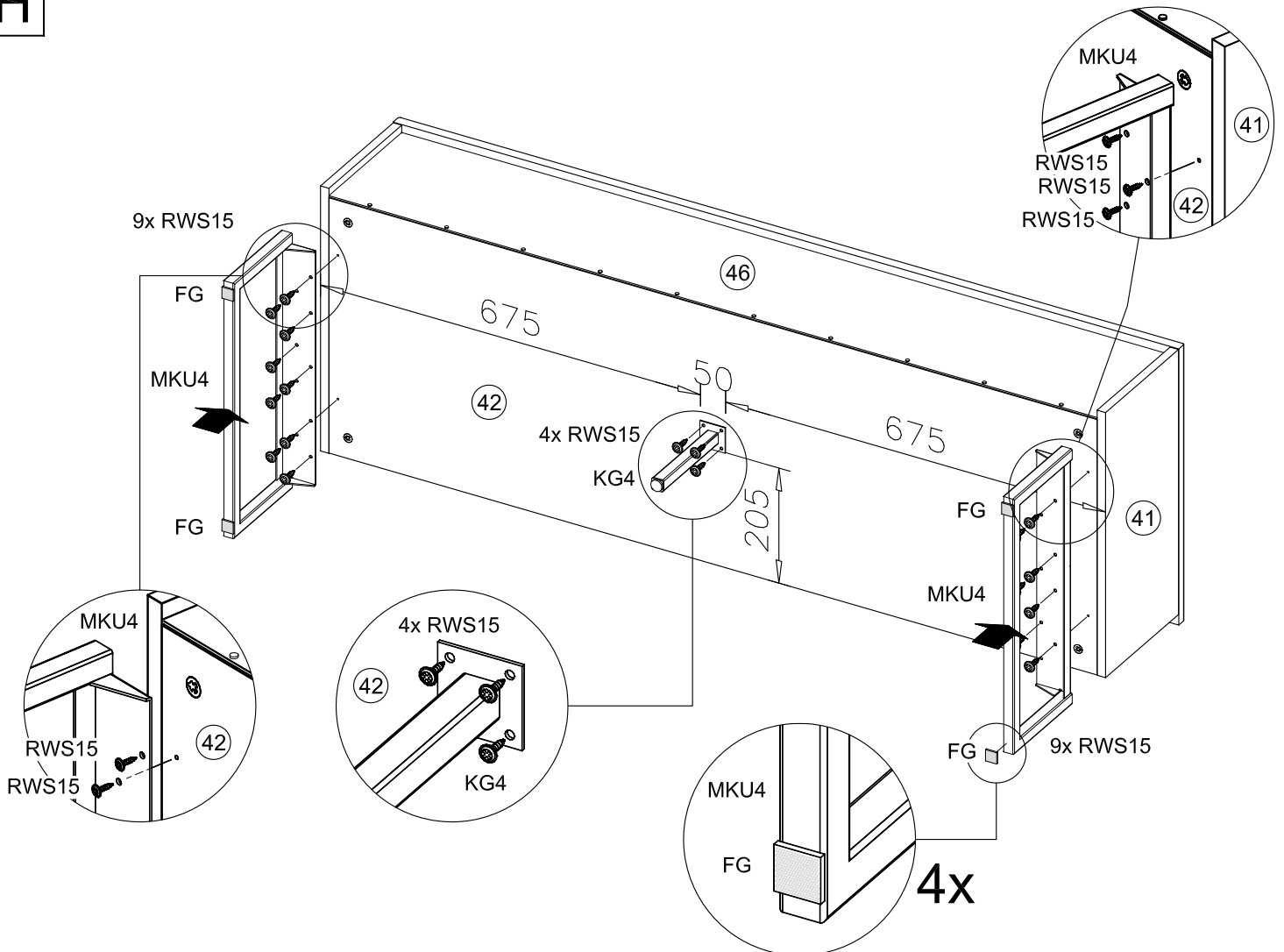


A

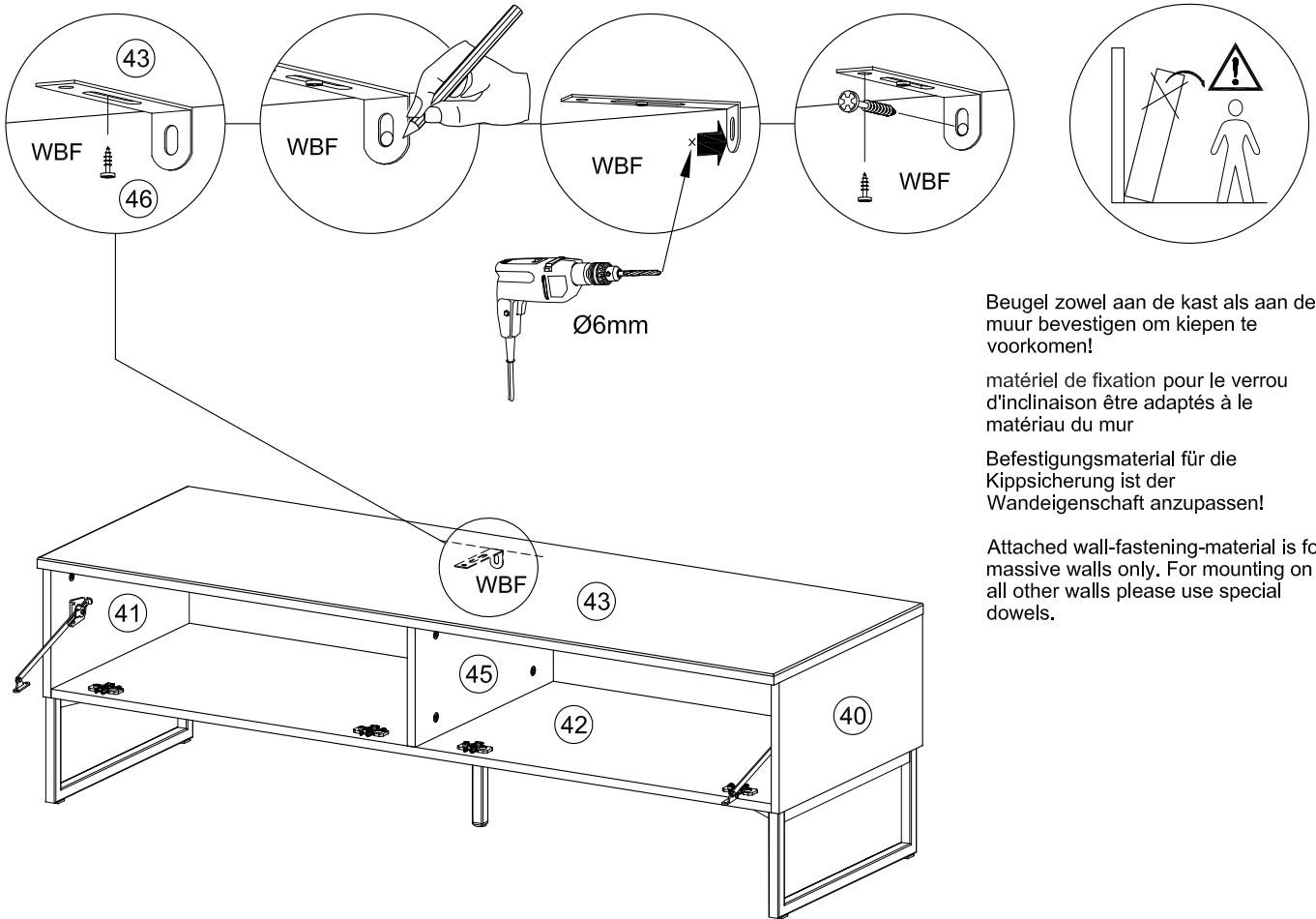


B**C****D**

E**F**

G**H**

I



Beugel zowel aan de kast als aan de muur bevestigen om kiepen te voorkomen!

matériel de fixation pour le verrou d'inclinaison être adaptés à le matériau du mur

Befestigungsmaterial für die Kippsicherung ist der Wandeigenschaft anzupassen!

Attached wall-fastening-material is for massive walls only. For mounting on all other walls please use special dowels.

J

