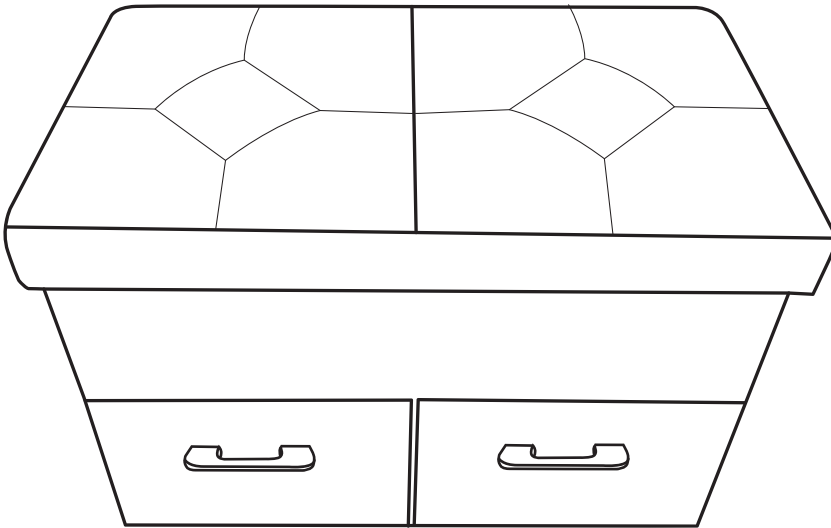




ONBEST[®]



ORIGINAL BETRIEBSANLEITUNG



2-ER SITZBANK

ARTIKELNUMMER 44646

Bitte lesen Sie die Bedienungsanleitung vor der Verwendung sorgfältig durch und machen Sie sich mit Ihrem Produkt vertraut.

HINWEISE

Vielen Dank, dass Sie sich für ein ONBEST Markenprodukt entschieden haben.



Bitte lesen Sie die Bedienungsanleitung vor der Verwendung sorgfältig durch und machen Sie sich mit Ihrem Produkt vertraut.

Dieses Handbuch enthält wichtige Hinweise zur Sicherheit, zum Aufbau, zur Bedienung, zur Wartung, zur Lagerung und zur Fehlersuche bei Problemen. Bewahren Sie diese Anleitung an einem sicheren Ort auf und stellen Sie sicher, dass diese Informationen auch für andere Nutzer immer verfügbar sind. Machen Sie sich mit den folgenden Informationen vertraut, um mögliche Schäden an Leben, Gesundheit oder Eigentum von Benutzer und Mitmenschen zu vermeiden.

Angesichts der ständigen technologischen Weiterentwicklung und Anpassungen an die neusten EU Standards können technische und optische Änderungen oder vorherige Ankündigung durchgeführt werden. Die Bilder in diesem Handbuch dienen nur zur Veranschaulichung und können vom gelieferten Produkt abweichen. Es können keine Rechtsansprüche im Bezug auf die Betriebsanleitung geltend gemacht werden. Kontaktieren Sie Ihren Händler bei Unklarheiten, Fragen oder im Zweifelsfall.

Widmen Sie den hervorgehobenen Symbolen, welche auf die folgenden abgestuften Risiken hinweisen, besondere Aufmerksamkeit:

⚠️ WARNUNG! Dieses Symbol mit dem Signalwort „WARNUNG“ wird verwendet, um auf eine potenziell gefährliche Situation hinzuweisen, die zum Tod oder zu schweren Verletzungen führen kann, bei nicht Beachtung.

⚠️ VORSICHT! Dieses Symbol mit dem Signalwort „VORSICHT“ wird verwendet, um auf mögliche Gefahren, die im Falle der Nichteinhaltung zu leichten oder mittelschweren Verletzungen und oder Schäden am Produkt oder anderem Eigentum führen können, hinzuweisen.

📄 WICHTIGE MITTEILUNG.

📄 HINWEIS: Dieses Symbol markiert nützliche Tipps zur Verwendung des Produktes.

INHALTSVERZEICHNIS

INHALTSVERZEICHNIS	3
AUFBAUANLEITUNG	4
SICHERHEITSHINWEISE	5
REINIGUNG & PFLEGE	6
ENTSORGUNG	7
GEWÄHRLEISTUNG	7
FRAGEN & ANLIEGEN	7

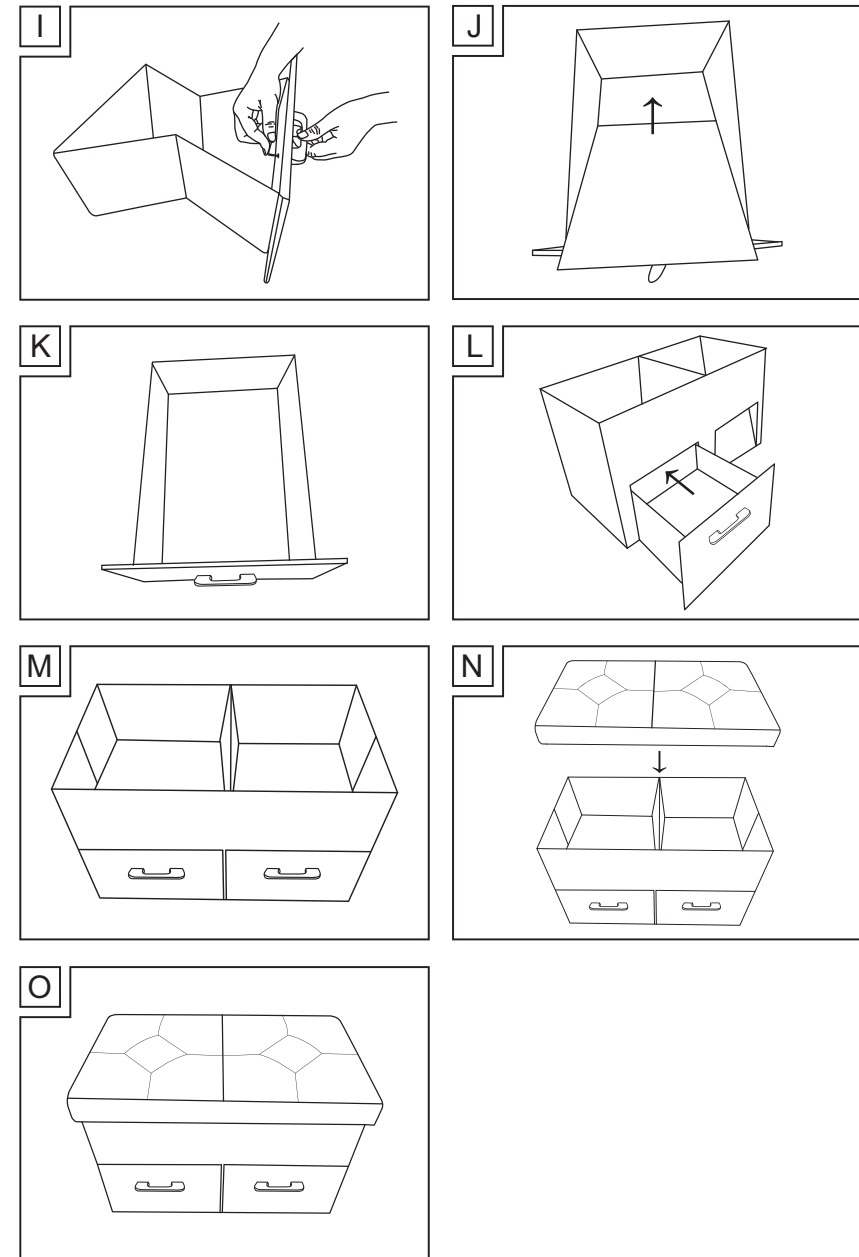
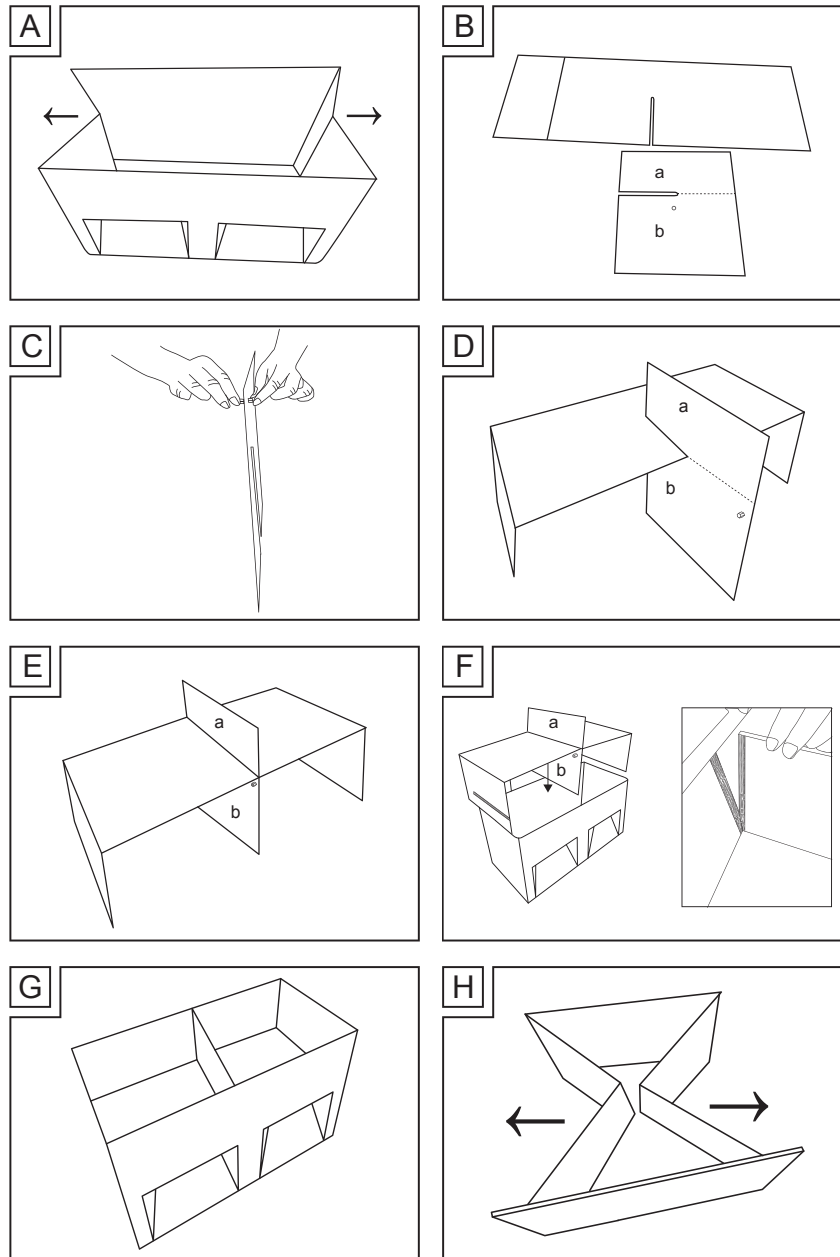
📄 HINWEIS!

Bewahren Sie diese Anleitung an einem sicheren Ort auf. Händigen Sie alle Unterlagen bei Weitergabe des Produktes an Dritte mit aus.



AUFBAUANLEITUNG

AUFBAUANLEITUNG



SICHERHEITSHINWEISE

VORSICHT!

VERLETZUNGSGEFAHR

Stellen Sie sicher, dass alle Teile unbeschädigt und sachgerecht montiert sind. Bei unsachgemäßer Montage besteht Verletzungsgefahr. Beschädigte Teile können die Sicherheit und Funktion beeinflussen.

- Es ist empfehlenswert, den Aufbau des Artikels von einer fachkundigen Person durchführen zu lassen.
- Stellen Sie sicher, dass das Produkt bis max. 110 kg belastet wird. Verletzungen und / oder Sachschäden können sonst die Folgen sein.
- Maximale Tragkraft pro Fach / Schublade: 1 kg bzw. 2 kg

BESTIMMUNGSGEMÄßER GEBRAUCH

Dieses Produkt ist ausschließlich bestimmt:

- für die Nutzung als Sitzbank in Innenräumen unter Beachtung der maximalen Belastbarkeit.
- Als Staufach in Innenräumen.
- In Übereinstimmung mit den in diesem Handbuch angegebenen Beschreibungen und Sicherheitshinweisen.

Jede andere Verwendung ist nicht bestimmungsgemäß.

Bei nicht sachgemäßer Verwendung für den vorgesehenen Zweck erlischt jegliche Gewährleistung und der Hersteller kann für Schäden nicht verantwortlich gemacht werden. Der Nutzer haftet für alle Schäden an Dritten und deren Eigentum. Eigenmächtige Veränderungen am Produkt schließen eine Haftung des Herstellers/ Händlers für daraus resultierende Schäden aus. Bitte beachten Sie, dass unsere Produkte bestimmungsgemäß nicht für den Einsatz in gewerblichen, handwerklichen oder industriellen Einsatz konzipiert wurden. Unsere Gewährleistung erlischt, wenn das Produkt in Gewerbe-, Handels- oder Industriebetrieben, sowie bei gleichzusetzenden Tätigkeiten eingesetzt wird.

Überlasten Sie das Produkt nicht. Nutzen Sie es nur in dem Leistungsbereich für den es konzipiert wurde.

REINIGUNG & PFLEGE

- Verwenden Sie zur Reinigung und Pflege ein trockenes, fusselfreies Tuch.

ENTSORGUNG



- Dieses Produkt gehört nicht in den Hausmüll. Entsorgen Sie es auf umwelt-schonende Weise, geben Sie es an einer dafür bestimmten Sammelstelle ab. Einzelheiten erfahren Sie von Ihrem Stadt- oder Gemeindeamt oder vom nächsten Wertstoffhof.
- Durch die richtige Entsorgung dieses Produkts nach Beendigung seiner Lebensdauer helfen Sie eventuelle negative Folgen für die Umwelt und die menschliche Gesundheit, zu denen es durch eine unsachgemäße Entsorgung dieses Produkts kommen könnte, zu verhindern.
- Durch eine ungeeignete Entsorgung von Ölresten, Chemikalien, Batterien, Produktteilen (und Ähnlichem) kann es zu einer Verunreinigung von Fließgewässern, Abwässern, der Luft, des Bodens und zu negativen Folgen nicht nur für die Umwelt, sondern auch für die menschliche Gesundheit kommen.
- Geben Sie Verpackung, das Zubehör, die Füllungen und das Produkt zur Wiederverwertung ab.
- Details erfahren Sie bei den örtlichen Ämtern oder bei Sammel- und Wertstoffhöfen.

HINWEIS!

Eine unsachgemäße Entsorgung kann entsprechend der nationalen Vorschriften geahndet werden.

GEWÄHRLEISTUNG

Es gelten die allgemeinen Geschäftsbedingungen Ihres Händlers!

FRAGEN & ANLIEGEN

Wenn Sie Fragen oder Anliegen zu Ihrem neuen Produkt haben wenden Sie sich bitte an Ihren Händler oder direkt an die Bäume online GmbH.

E-Mail: kontakt@onbest-shop.de



STAND 03/24

Bei Fragen oder Anliegen zu Ihrem neuen Produkt kontaktieren Sie gerne
unseren Service unter **kontakt@onbest-shop.de**

Bäumer online GmbH
Elly-Beinhorn-Str. 1
48268 Greven

Copyright by **ONBEST®**

Alle Rechte vorbehalten. Ohne schriftliche Zustimmung der Bäumer online GmbH darf dieses Handbuch, auch nicht auszugsweise, in irgendeiner Form reproduziert werden oder unter Verwendung elektronischer, mechanischer oder chemischer Verfahren vervielfältigt oder verarbeitet werden. Änderungen im Sinne des technischen Fortschritts können jederzeit ohne Ankündigungen vorgenommen werden. Das Handbuch wird regelmäßig korrigiert. Für technische und drucktechnische Fehler und ihre Folgen übernehmen wir keine Haftung.