

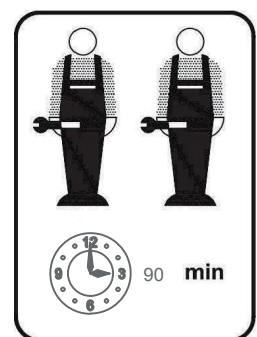
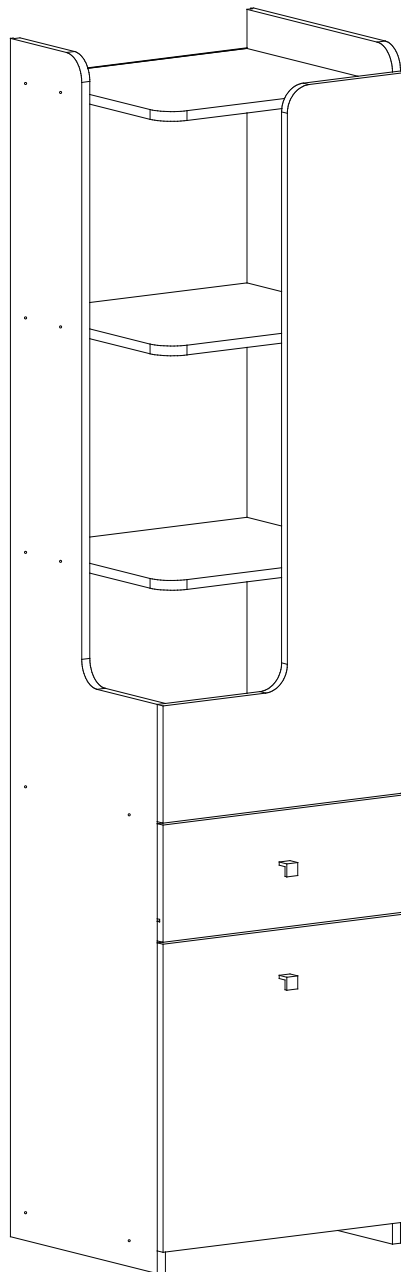
MONTAGEANLEITUNG

Artikel nummer: WF321596WAA
WF321597WAA

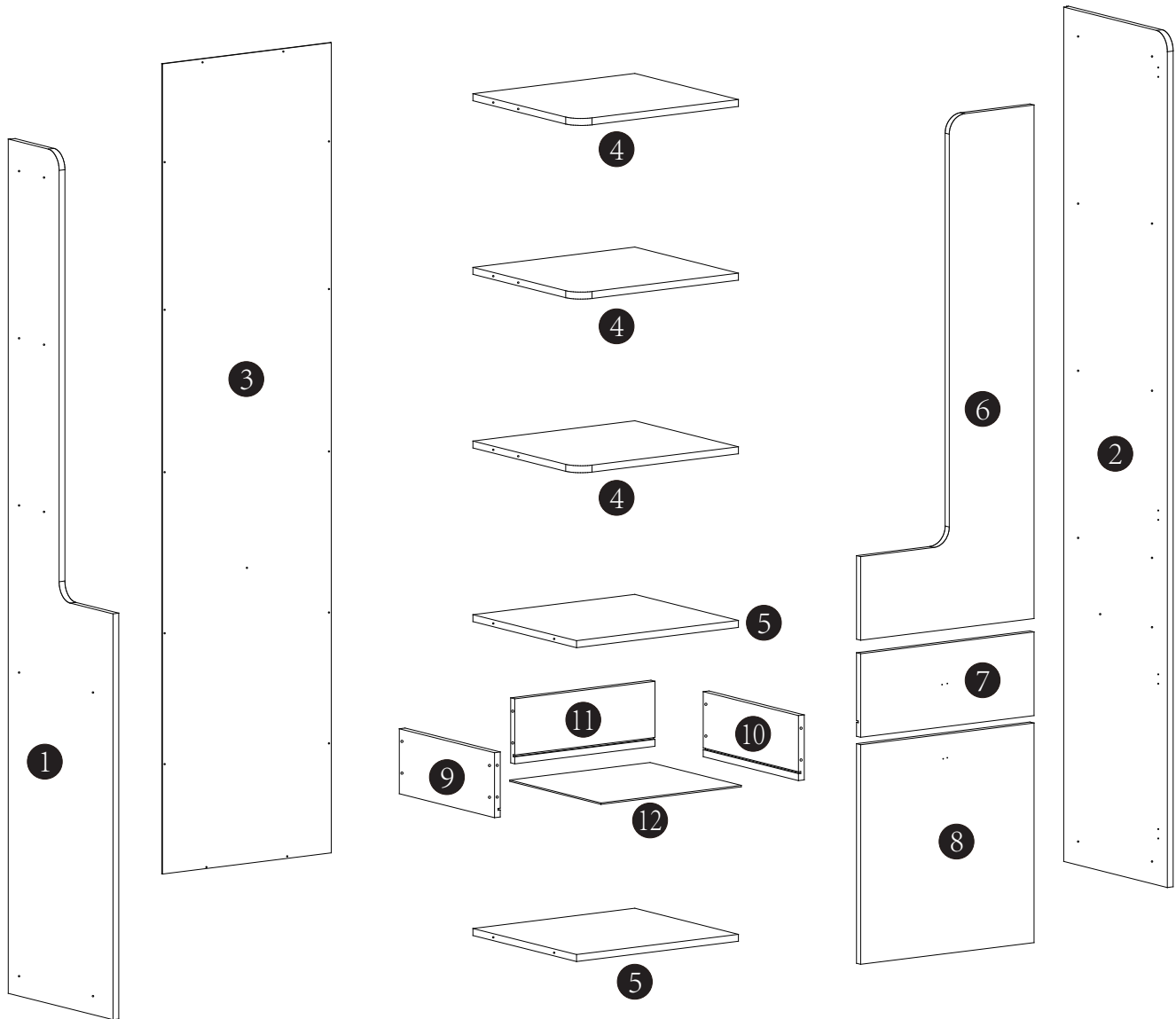
Dieses Set ist in 2 Boxen enthalten. Wenn Sie keine vollen 2 Boxen erhalten wenden Sie sich bitte an unseren Kundenservice.

This set comes in 2 boxes. If you do not receive a full 2 boxes, please contact our customer service.

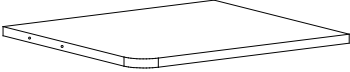
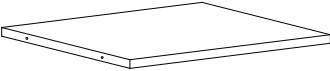


Bücherregal 45*40*180(H)cm



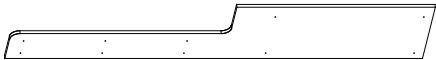
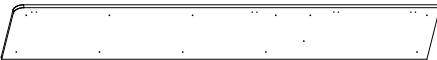
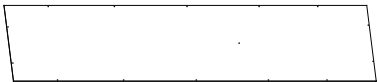

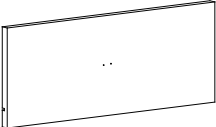
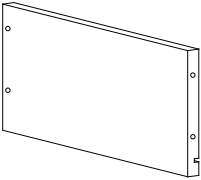
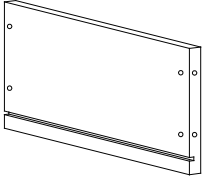
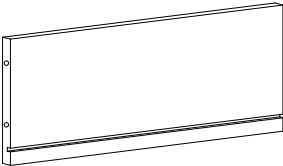
Stückliste






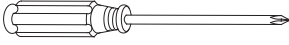
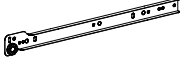
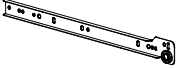
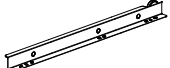
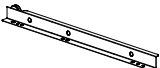

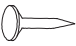


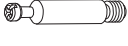


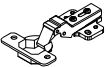

WF321596WAA

<p>④ x 3</p> 	<p>⑤ x 2</p> 	<p>⑧ x 1</p> 
<p>⑫ x 1</p> 		

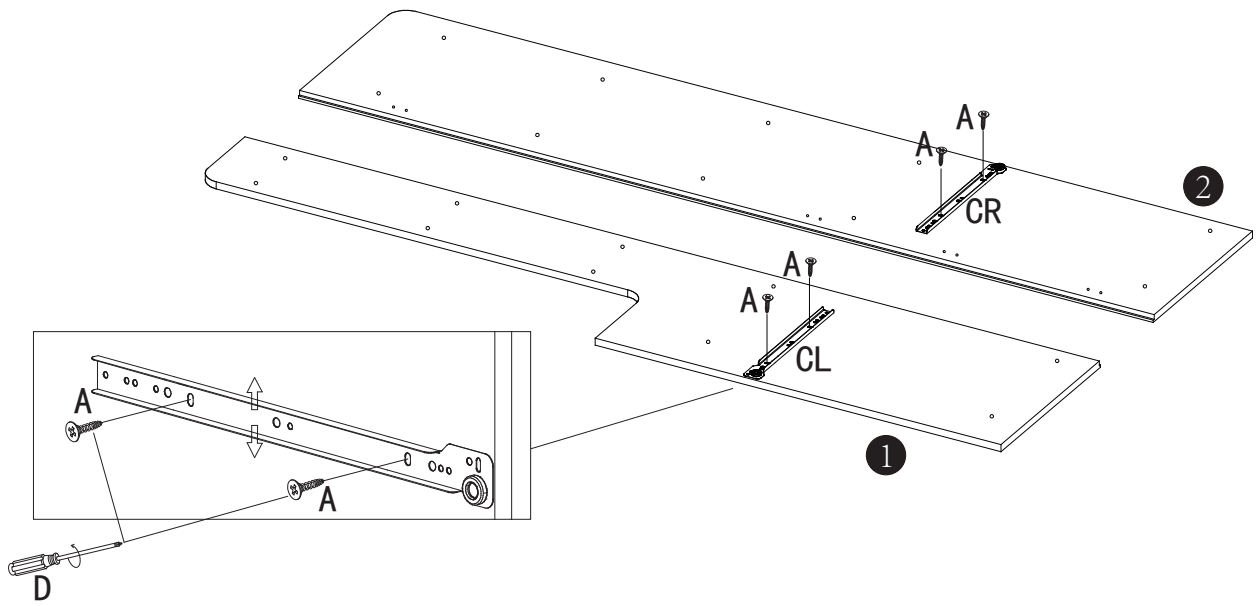
WF321597WAA





<p>① x 1</p> 	<p>② x 1</p> 	<p>③ x 1</p> 
<p>⑥ x 1</p> 	<p>⑦ x 1</p> 	<p>⑨ x 1</p> 
<p>⑩ x 1</p> 	<p>⑪ x 1</p> 	

Hardware-Liste + WF321596WAA

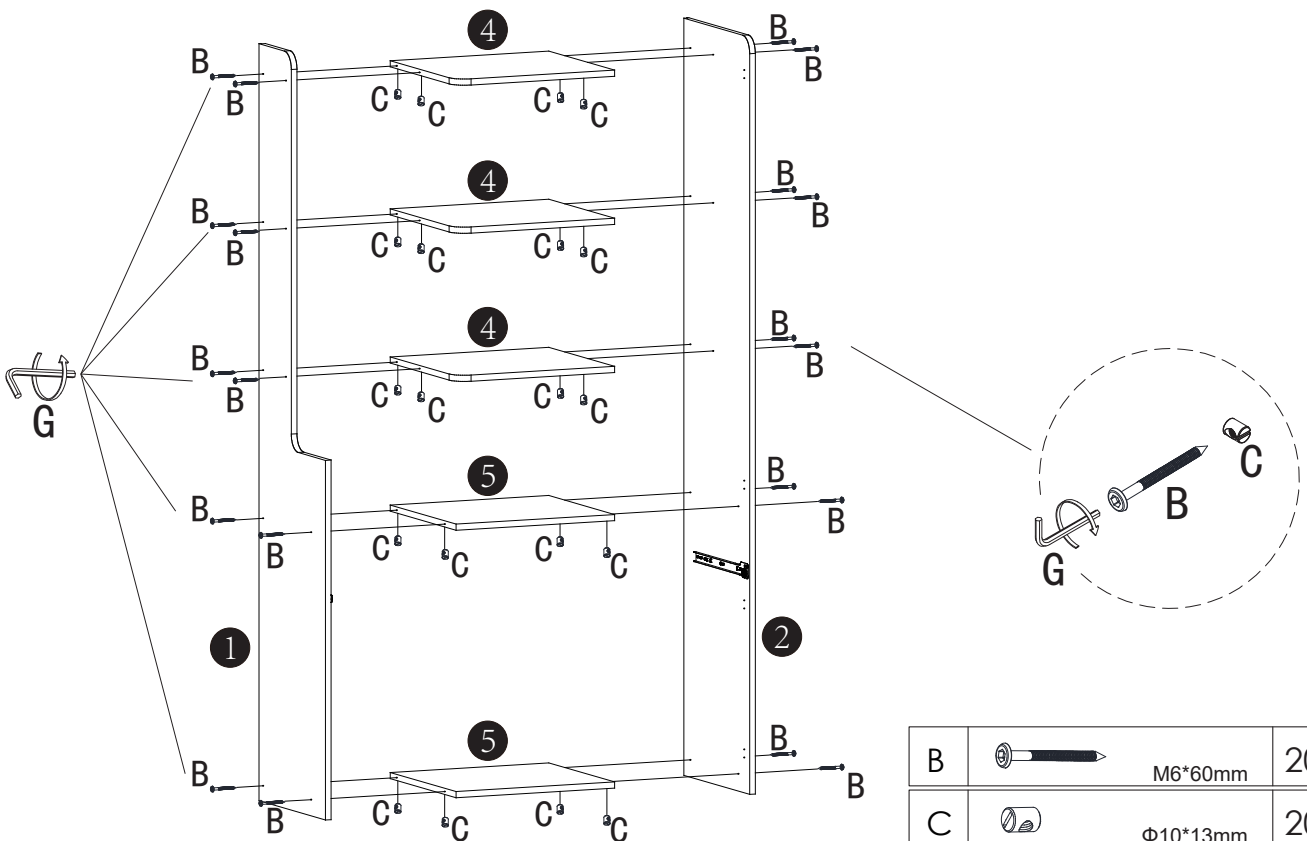
A		Φ3*12mm	10
B		M6*60mm	20
C		Φ10*13mm	20
D			1
CL		350mm	1
CR		350mm	1
DL		350mm	1
DR		350mm	1
G			1
H		Φ3.5*20mm	15
I		M4*20mm	4
J			2
K			4
L			4
M		Φ4*30mm	4
N			4
O		Φ3.5*14mm	24




Schritt 1



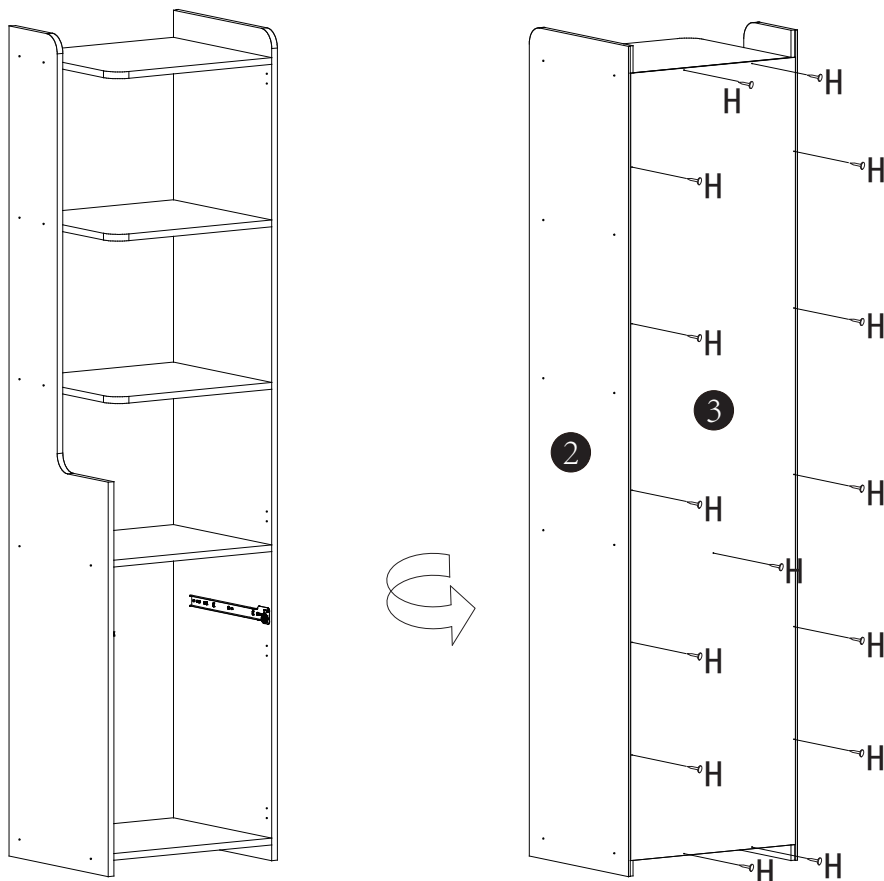
A		$\Phi 3 \times 12 \text{mm}$	4	D		1
CL		350mm	1	CR		1

Schritt 2



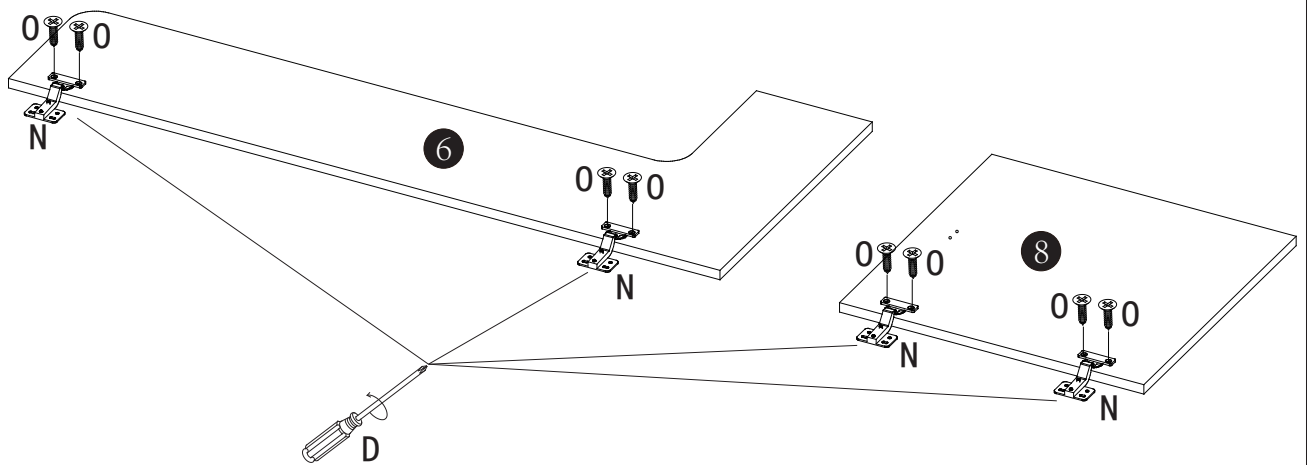
B		M6*60mm	20
C		$\Phi 10 \times 13 \text{mm}$	20
G			1




Schritt 3



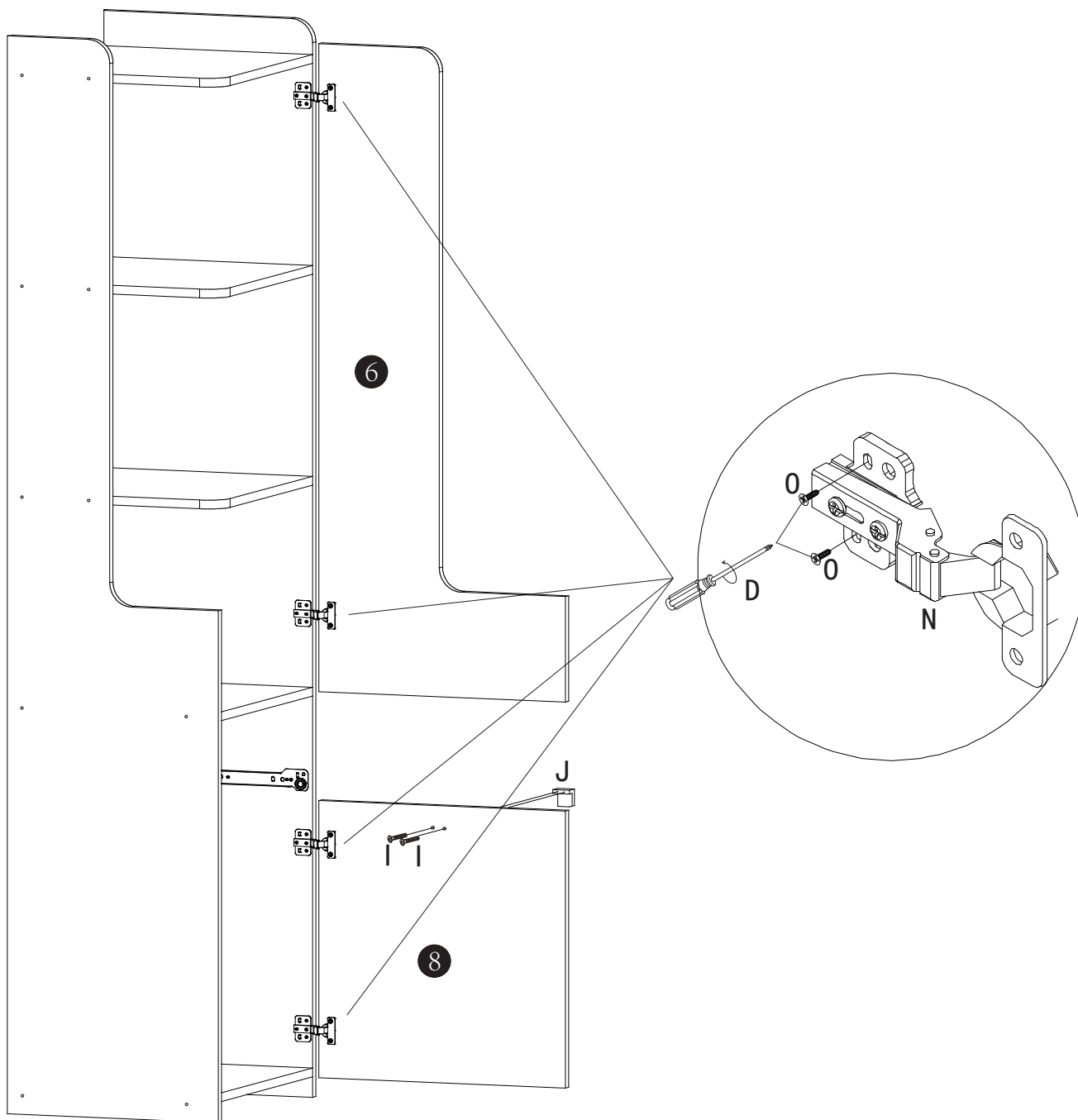
H		Φ3.5*20mm	15
---	---	-----------	----





Schritt 4



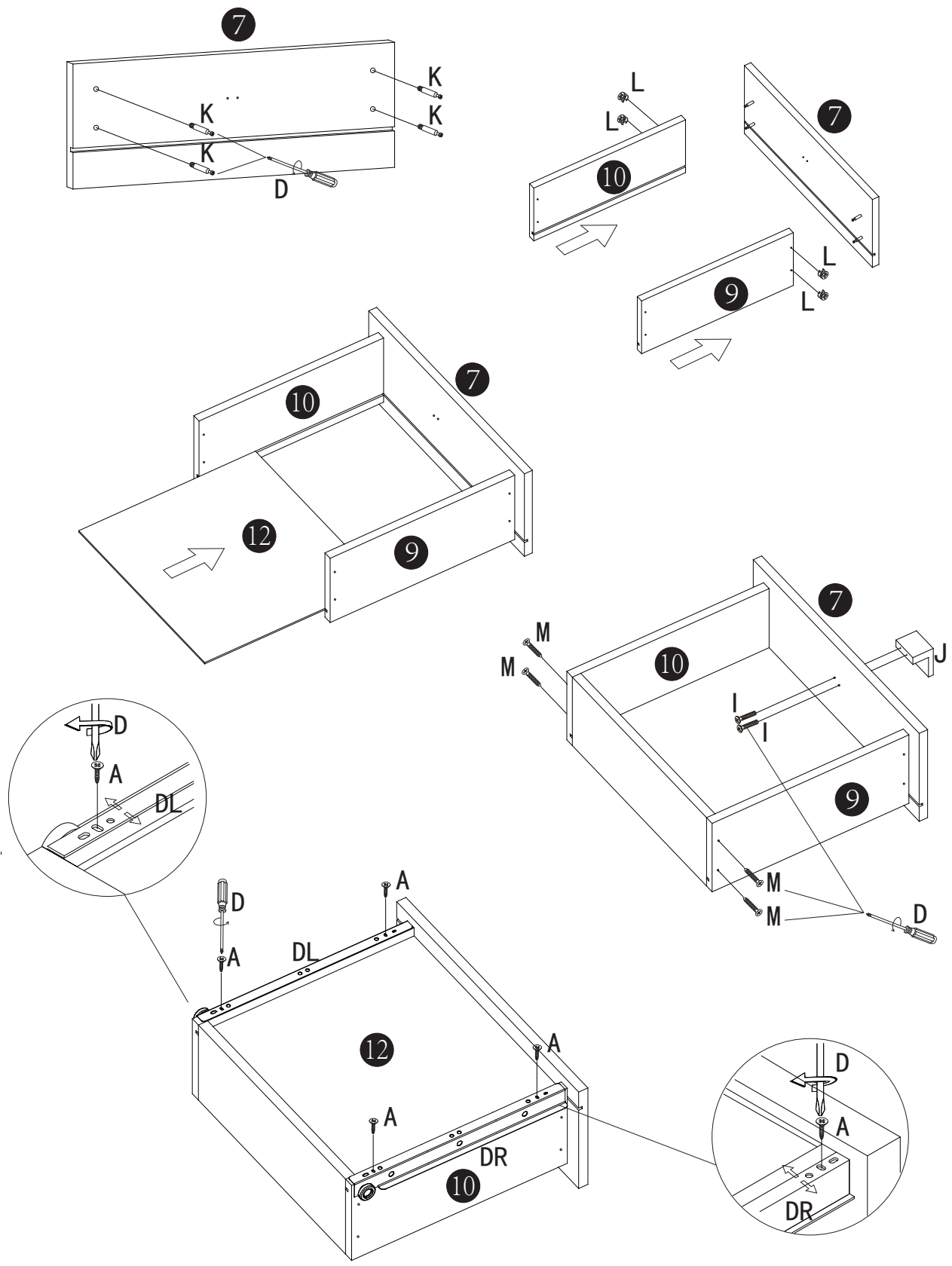
O		Φ3.5*14mm	8
D			1
N			4



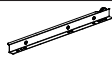



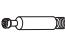


Schritt 5



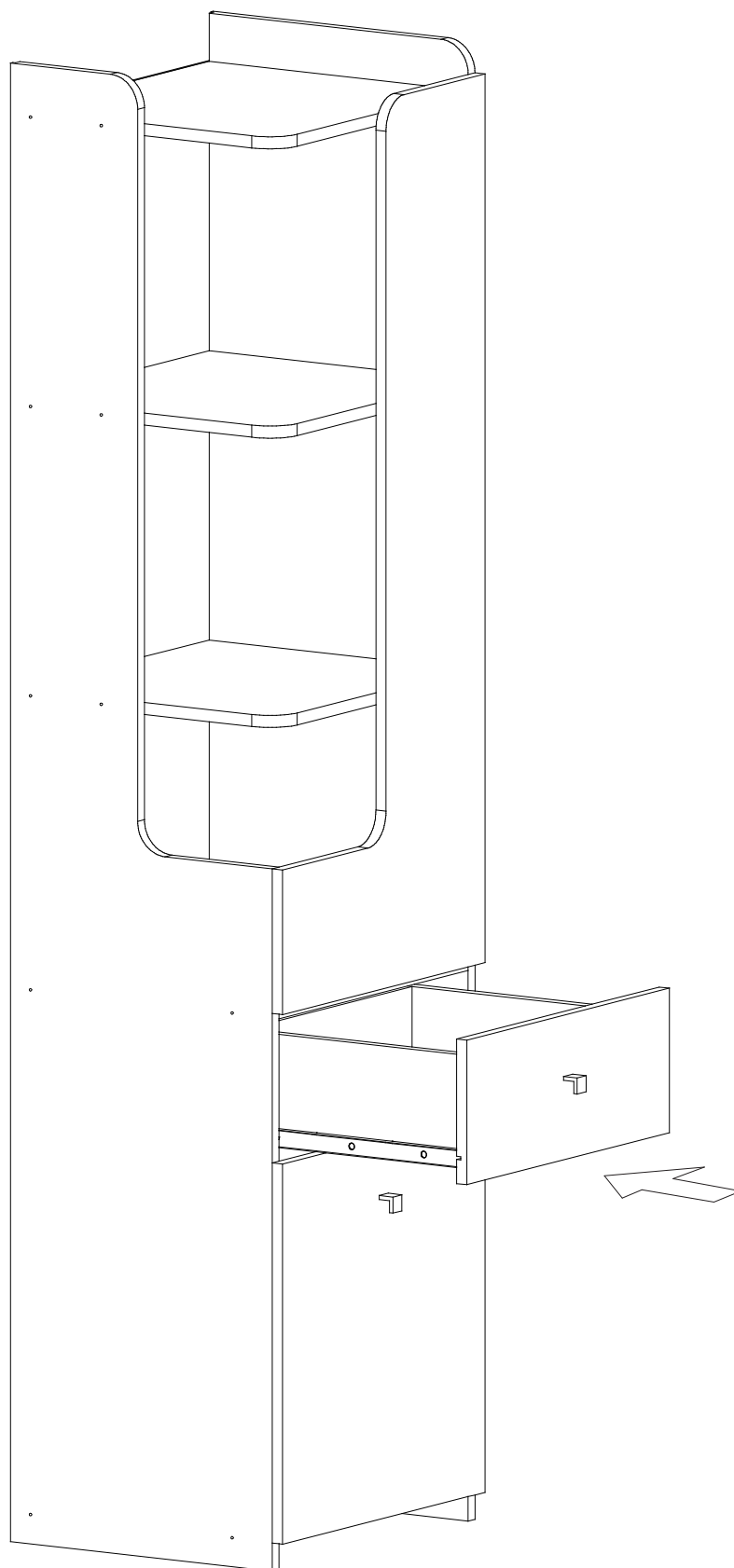
O		$\Phi 3.5 \times 14 \text{mm}$	8	J		1
D			1	I		M4*20mm 2

Schritt 6

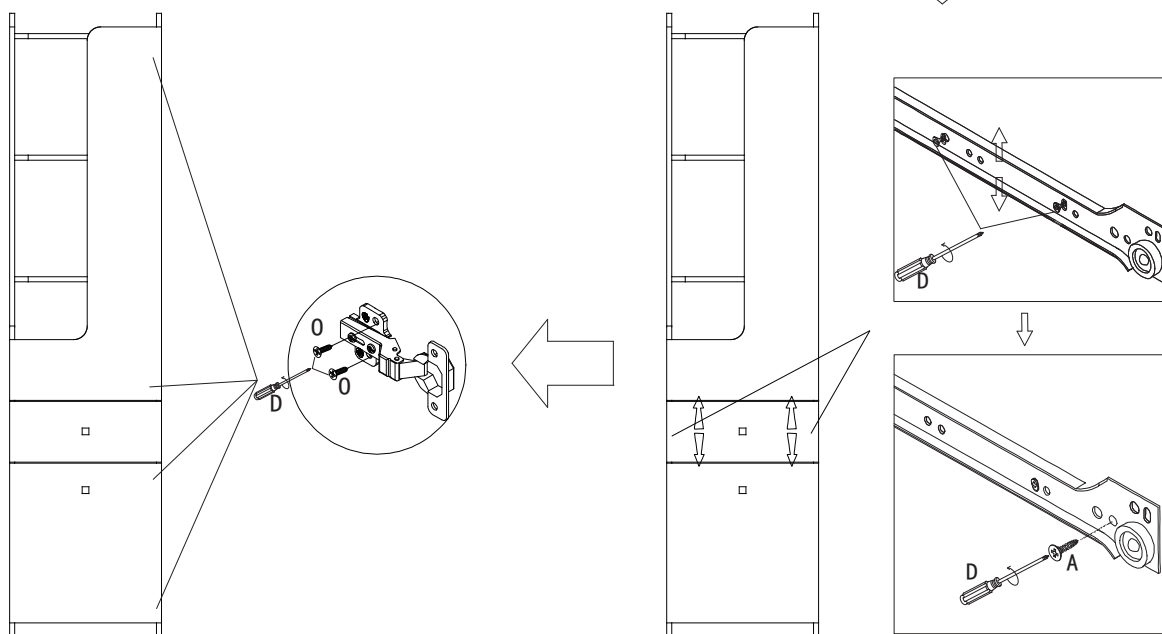
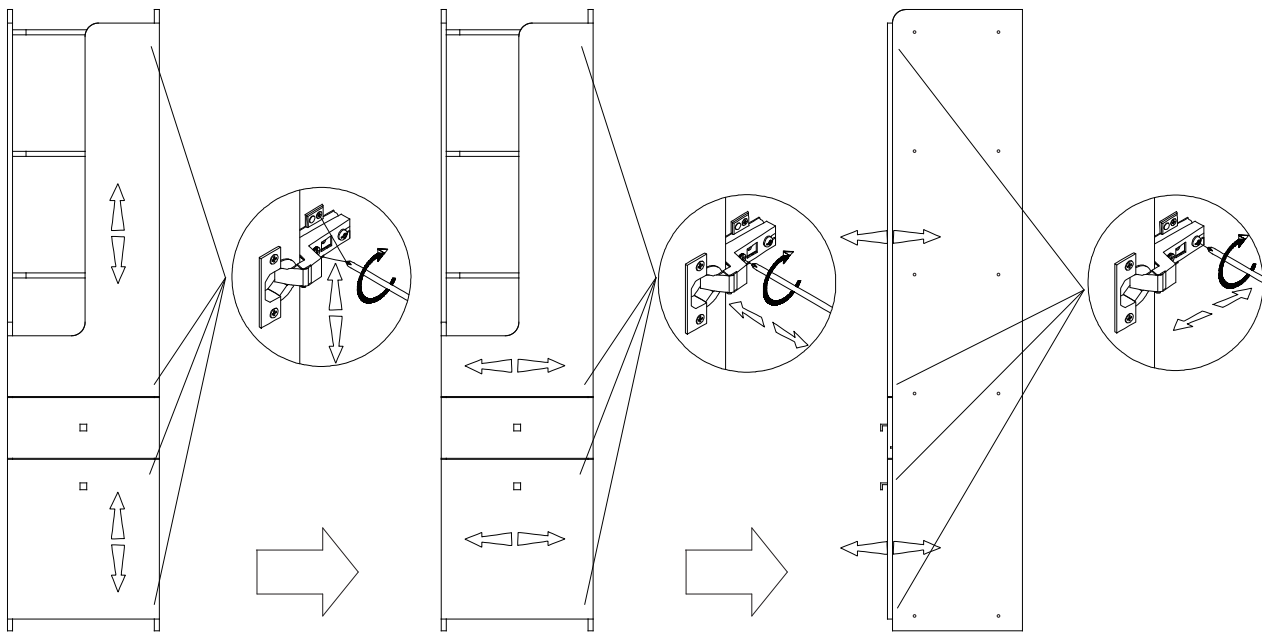
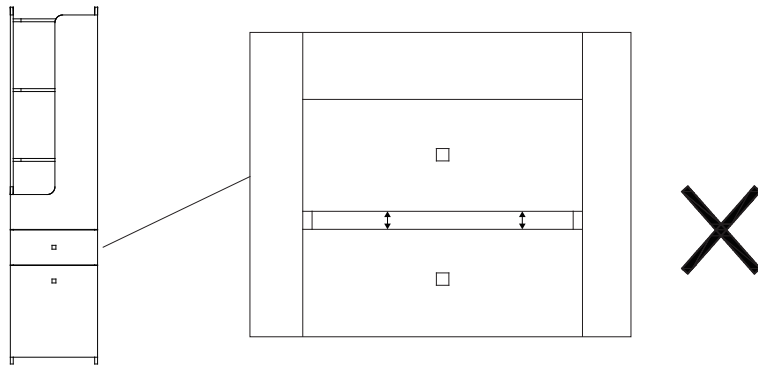



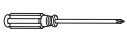

A		Φ3*12mm	4	D		1	DL		350mm	1	
DR		350mm	1	I		M4*20mm	2	J		1	
K			4	L			4	M		Φ4*30mm	4

Schritt 7



Schritt 8



A		Φ3*12mm	2	D		1	O		Φ3.5*14mm	8
---	---	---------	---	---	---	---	---	---	-----------	---