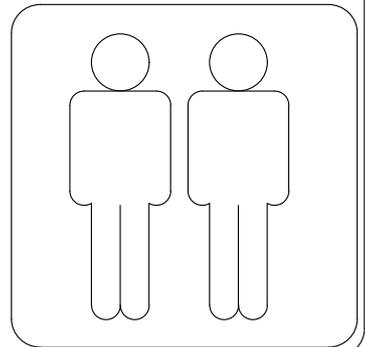
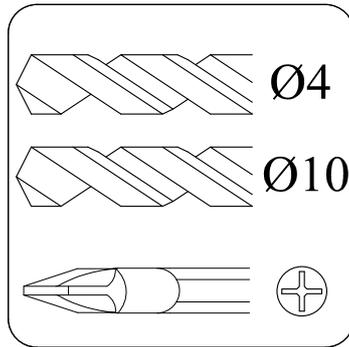
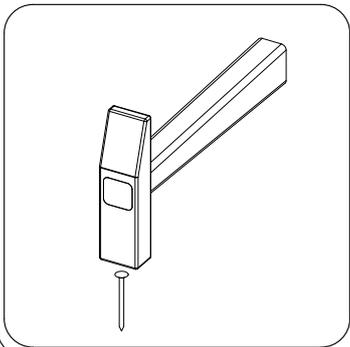
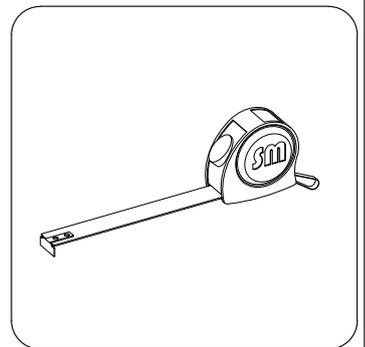
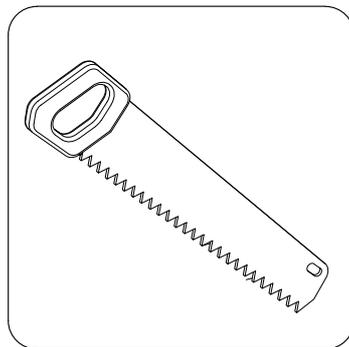
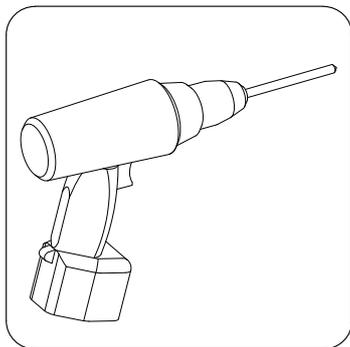
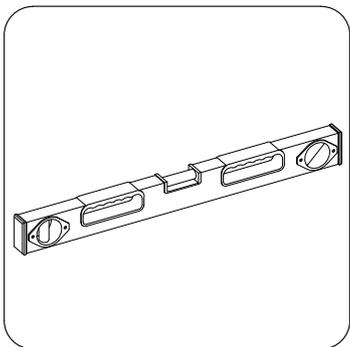
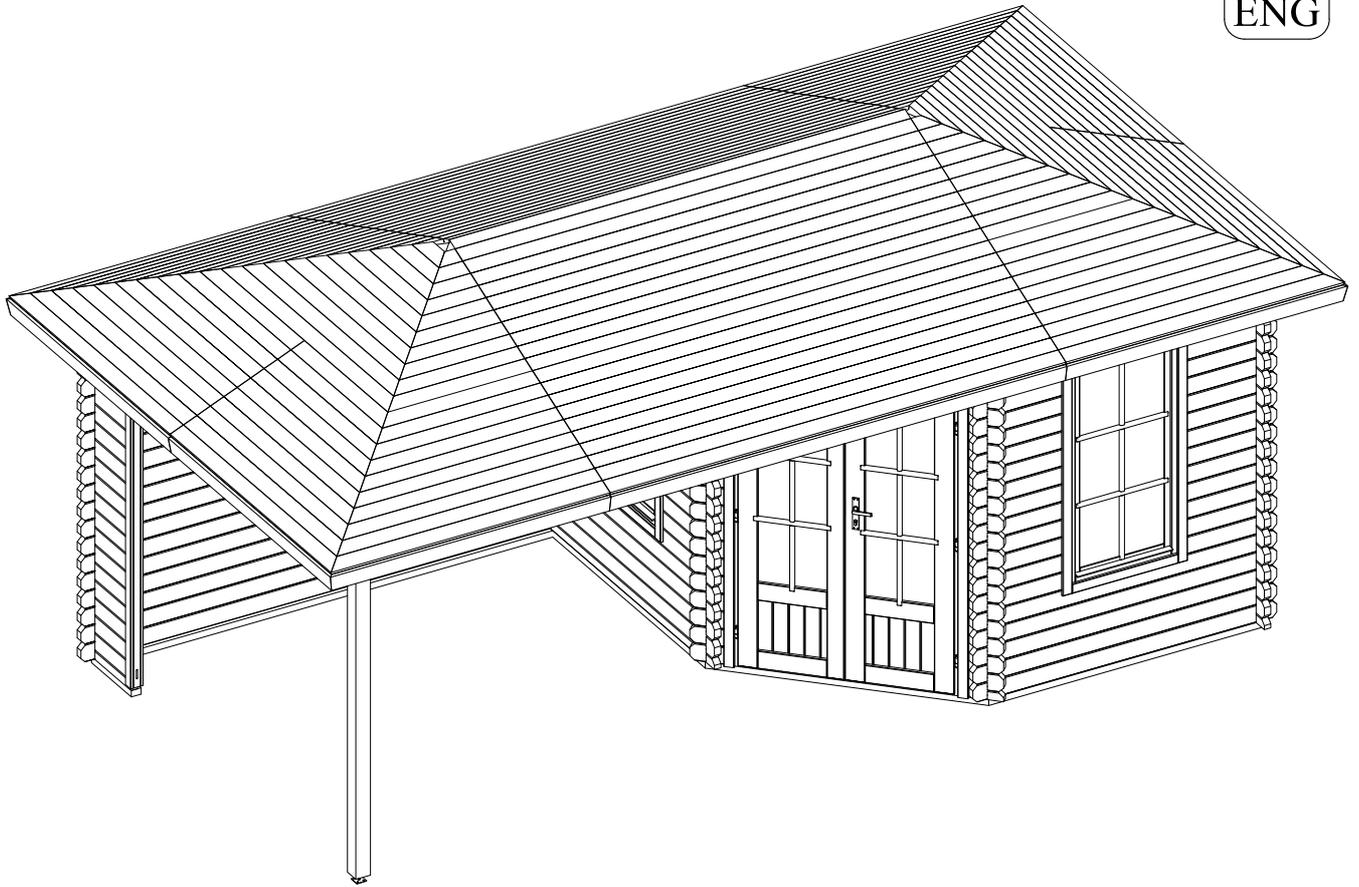


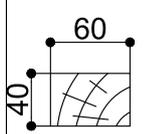
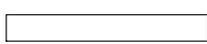
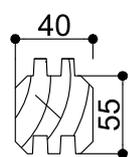
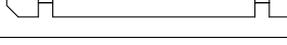
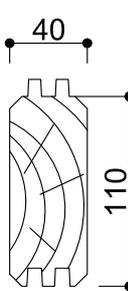
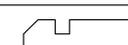
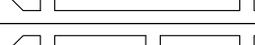
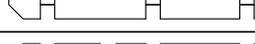
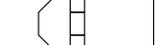
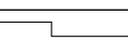
1 / 15  
→ || ← 40mm

5,8 x 3,0

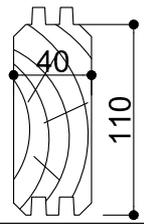
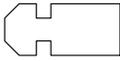
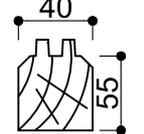
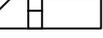
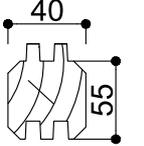
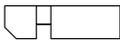
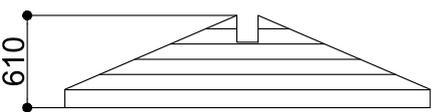
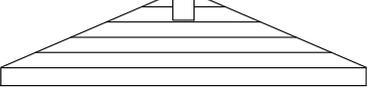
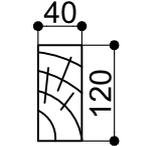
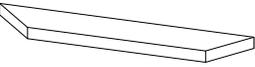
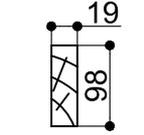
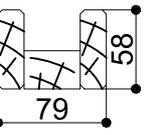
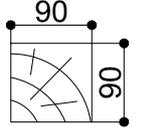
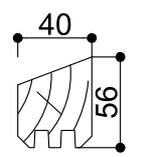
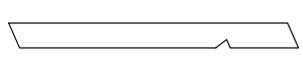
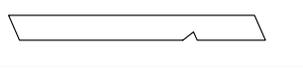
40049

DE  
FR  
ENG

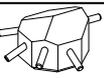
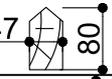
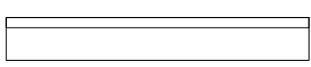
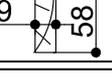
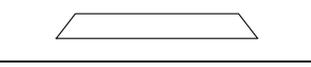
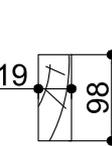
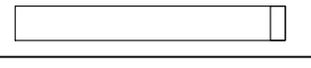
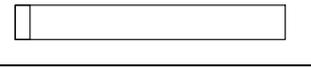
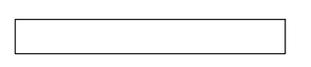
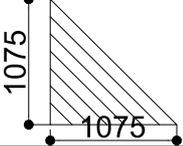
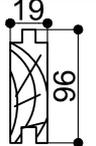
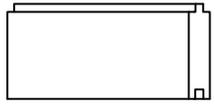
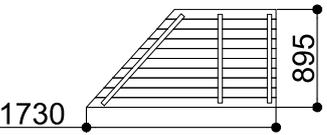
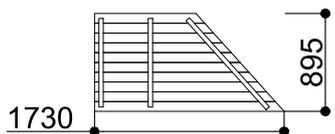
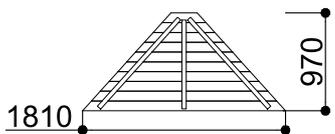
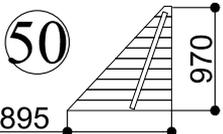
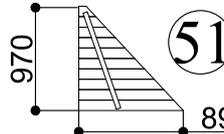
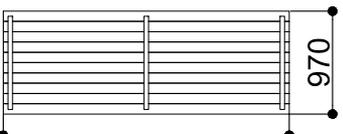
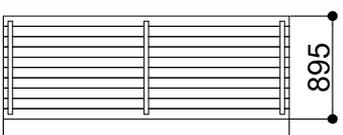


Dim.	Skizze, Sketch, Sketch	Pos.	Länge, Longueur, Length,mm	Quantity Quantität Quantité	Name, Nom, Name	Ref.
		①	2748	1	Fundamentbalken Lambourdes Foundation beam	283052
		②	2684	5		283051
		③	1694	2		283053
		④	1560	1		283054
		⑤	2760	1		283119
		⑥	425	1		283120
		⑦	230	1	Front Brett Madrier avant Front board	400122
		⑧	1880	1	Seiten Brett Madrier latéral Side board	400137
		⑨	2980	1	Seiten Brett Madrier latéral Side board	400135
		⑨a	2980	1	Seiten Brett Madrier latéral Side board	400351
		⑨b	2980	1	Seiten Brett Madrier latéral Side board	400352
		⑨c	2980	1	Seiten Brett Madrier latéral Side board	400135
		⑩	515	1	Seiten Brett Madrier latéral Side board	400128
		11a	230	1	Seiten Brett Madrier latéral Side board	400356
		⑪	230	17	Front Brett Madrier avant Front board	400124
		⑫	1880	5	Seiten Brett Madrier latéral Side board	400118
		⑬	5800	21	Zurück Brett Madrier arrière Back board	400341
		13a	5800	1	Zurück Brett Madrier arrière Back board	400355
		⑭	2980	23	Seiten Brett Madrier latéral Side board	400121
		⑮	515	18	Seiten Brett Madrier latéral Side board	400131
		⑯	575	25	Seiten Brett Madrier latéral Side board	400108
		⑰	1880	4	Seiten Brett Madrier latéral Side board	400138
		⑱	1880	1	Seiten Brett Madrier latéral Side board	400139
		⑳	575	12	Seiten Brett Madrier latéral Side board	400140

Alle maßen ca +/-3% / les dimensions des pièces peuvent évoluer +/- 3% / size tolerance +/- 3%

		21	575	13	Seiten Brett Madrier latéral Side board	400119
		22	230	17	Front Brett Madrier avant Front board	400123
		26a	1755	1	Front Brett Madrier avant Front board	400126
		18	285	1	Seiten Brett Madrier latéral Side board	400038
		23	575	1	Seiten Brett Madrier latéral Side board	400141
		24	575	1	Seiten Brett Madrier latéral Side board	400142
		25	5800	2	Seiten Brett Madrier latéral Side board	400342
		26	1755	1	Front Brett Madrier avant Front board	400127
		27	2722	1	Wandpaneel Panneau de mur Wall panel	402048
		28	800	2	Top Brett Madrier haut Top board	404063
		29	2170	1	Brett Madrier Board	286807
		30	2060	1	Brett Madrier Board	409239
		31	2240	1	Pfosten Bollard Post	287133
		32	1400	4	Top Brett Madrier haut Top board	401022
		33	1400	4	Top Brett Madrier haut Top board	401024
		35	1400	4	Top Brett Madrier haut Top board	401052
		36	2460	4	Sparren Panne faitière Rafters	284059
		37	1790	6	Sparren Panne faitière Rafters	284060

Alle maßen ca +/-3% / les dimensions des pièces peuvent évoluer +/- 3% / size tolerance +/- 3%

Dim.	Skizze, Sketch, Sketch	Pos.	Länge, Longueur, Length, mm	Quantity, Quantité	Name, Nom, Name	Ref.
		39		2	Verbindungen Composé Rafter join	286991
47 		40	2650	1	Sparren Panne faitière Rafter	404065
19 		41	1100	4	Sparren Panne faitière Rafter	287105
19 		42	1800	4	Wind Brett Planche de rive Wind board	285023
		43	1800	4	Wind Brett Planche de rive Wind board	285022
		44	2850	2	Wind Brett Planche de rive Wind board	285064
		45	1075 x1075	1	Platte Panneau Panel	192006
19 		46	2720	32	Boden Bretter Plancher bois Floor board	283503
1730 		47	1730 x895	4	Dachplatte Panneau de toit Roof panel	284614
1730 		48	1730 x895	4	Dachplatte Panneau de toit Roof panel	284615
1810 		49	1810 x970	2	Dachplatte Panneau de toit Roof panel	284607
50 895 	51 970 895 		970 x895	2	Dachplatte Panneau de toit Roof panel	45-284616 46-284617
2820 		52	1730 x970	2	Dachplatte Panneau de toit Roof panel	284627
2820 		53	1730 x895	2	Dachplatte Panneau de toit Roof panel	284628

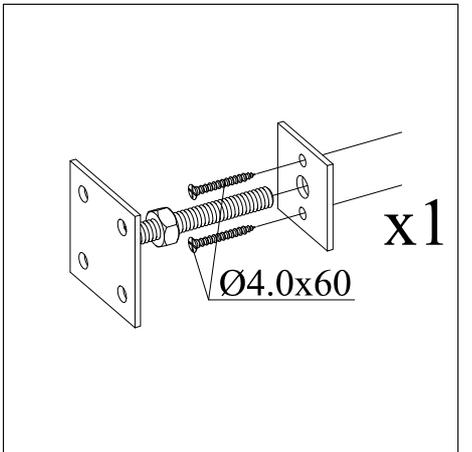
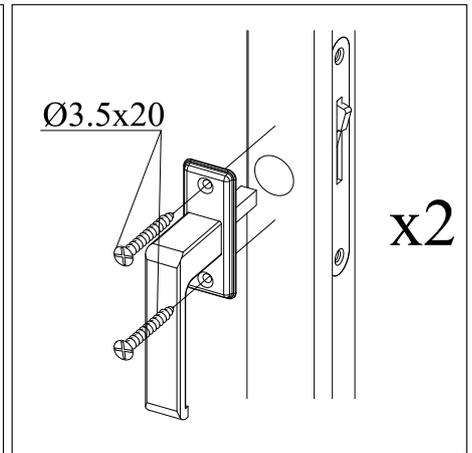
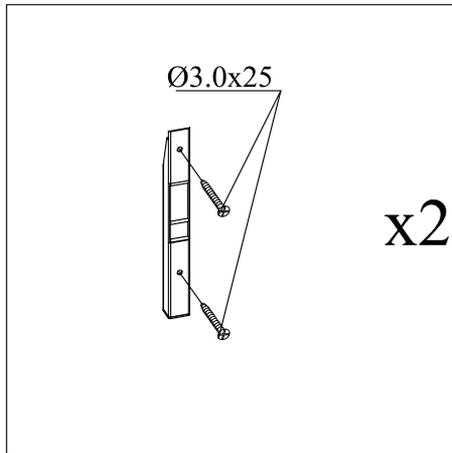
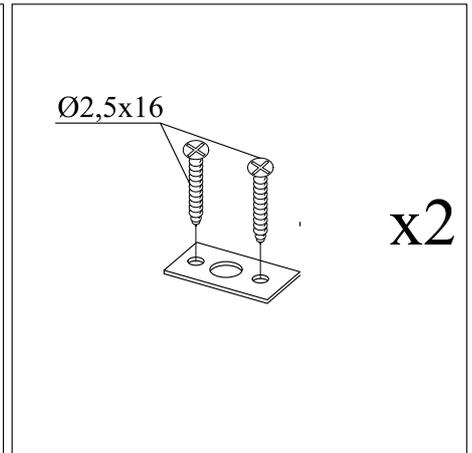
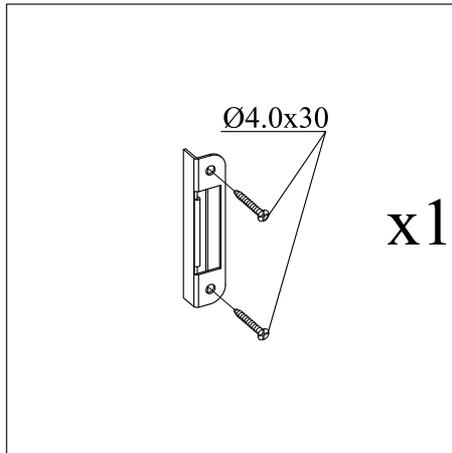
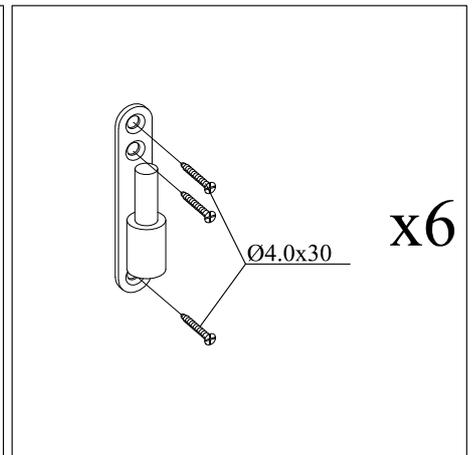
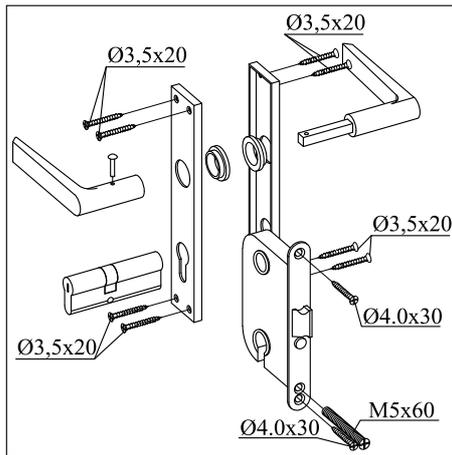
Alle maßen ca +/-3% / les dimensions des pièces peuvent évoluer +/- 3% / size tolerance +/- 3%

		54	1680	1	Bodenleiste Plancher latte Baseboard	283238
		55	2760	2	Bodenleiste Plancher latte Baseboard	283237
		56	1680	1	Bodenleiste Plancher latte Baseboard	283238
		57	500	1	Bodenleiste Plancher latte Baseboard	283250
	58					

	TR1	1973	1	Türrahmen links Cadre de porte gauche Door frame left	409201
	TR2	1973	1	Türrahmen rechts Cadre de porte droite Door frame right	409202
	TR3	1380	1	Über Türrahmen Montant supérieur Door frame top	409219
	TR4	24x54 1180	1	Türstufe Latte de finition bas Door frame bottom	409220
	T1	605x 1850	1	Tür Porte Doors	289014
	T2	605x 1850	1		
	F	790x 1500	2		409109

Alle maßen ca +/-3% / les dimensions des pièces peuvent évoluer +/- 3% / size tolerance +/- 3%

	Pos.	Dim	Stck.
		Ø5.0 x 100	4
		Ø3.5 x 40	80
		Ø4.0 x 60	6
		Ø4.5 x 80	6
		Ø2.0 x 40	500
		Ø2.0 x 50	200
		6.3 x 80	2
		M6.0 x 80	3
		Ø6.0	8
		M6	3

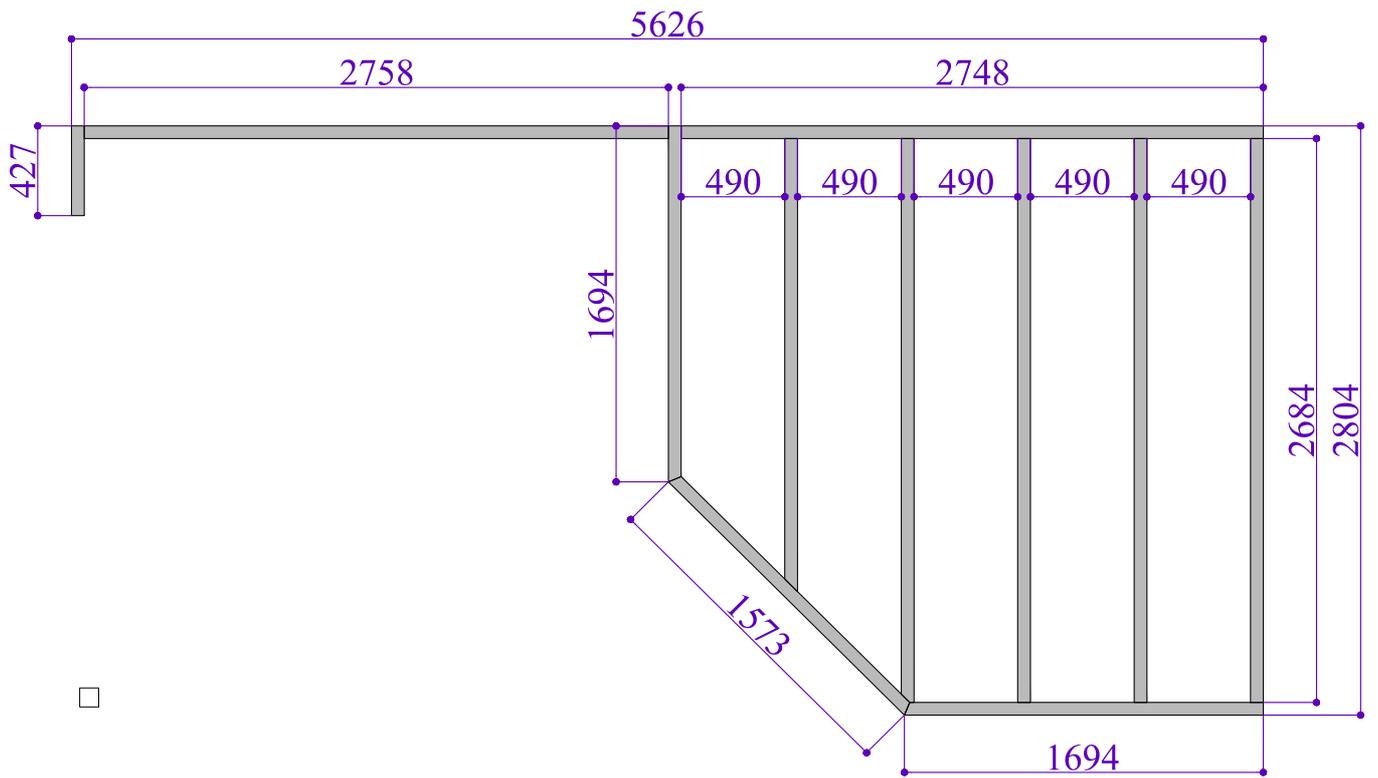
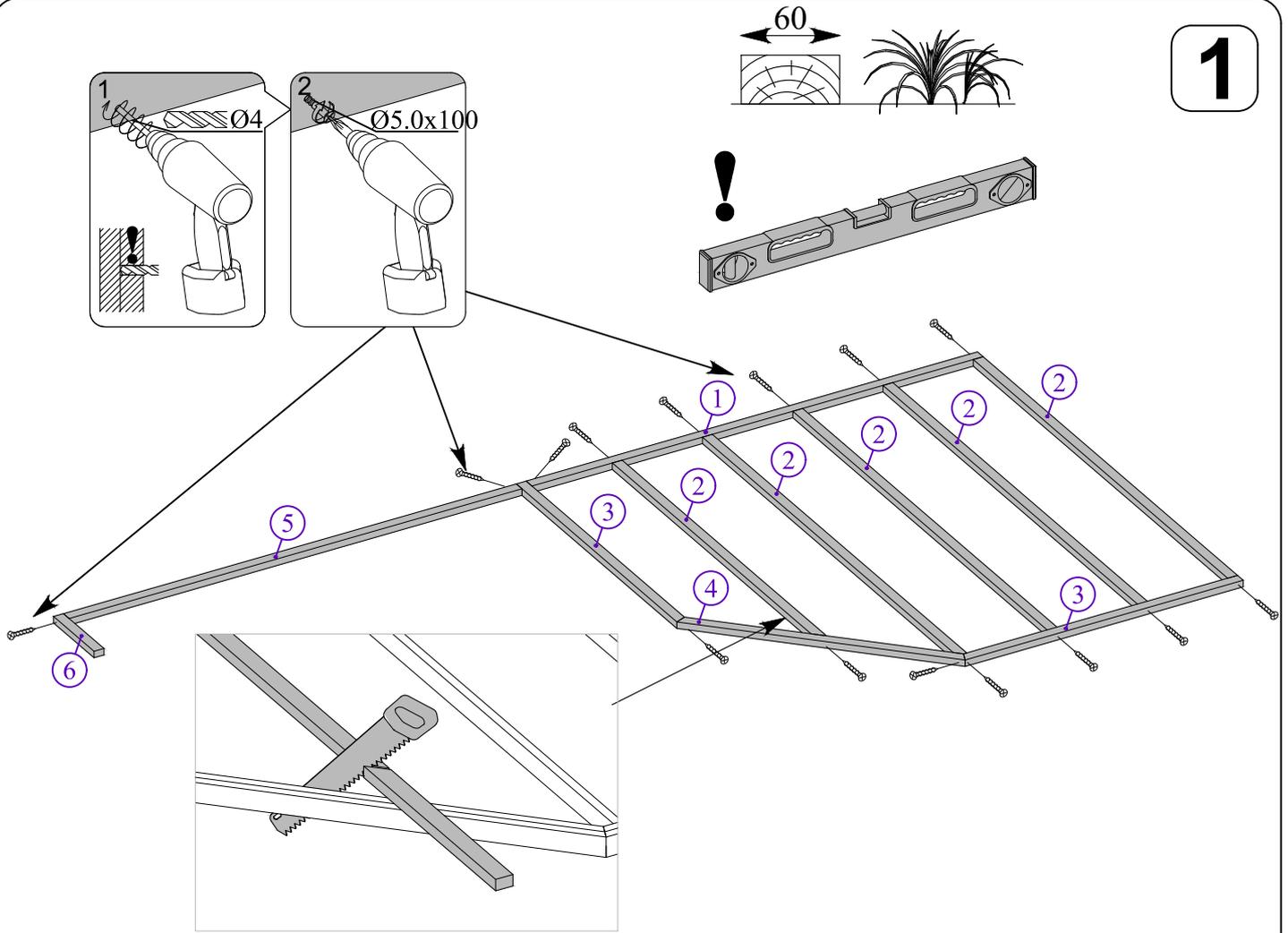


→ || ← 40mm

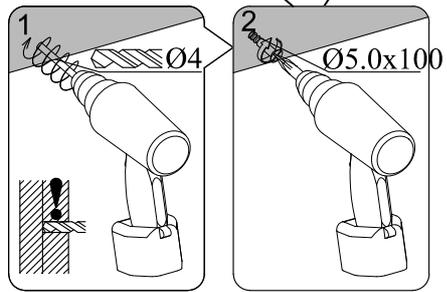
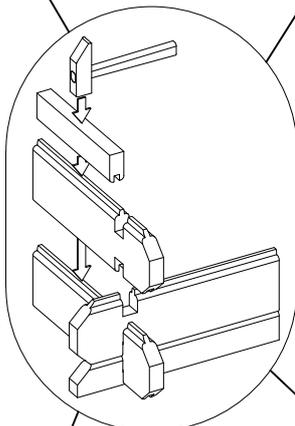
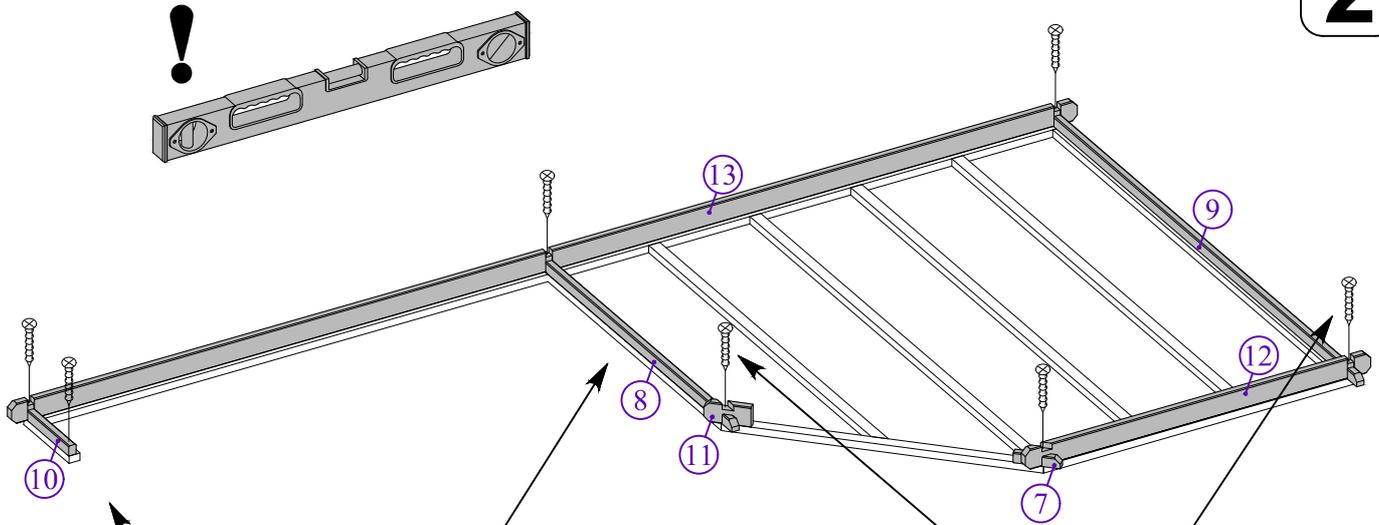
5,8 x 3,0

40049

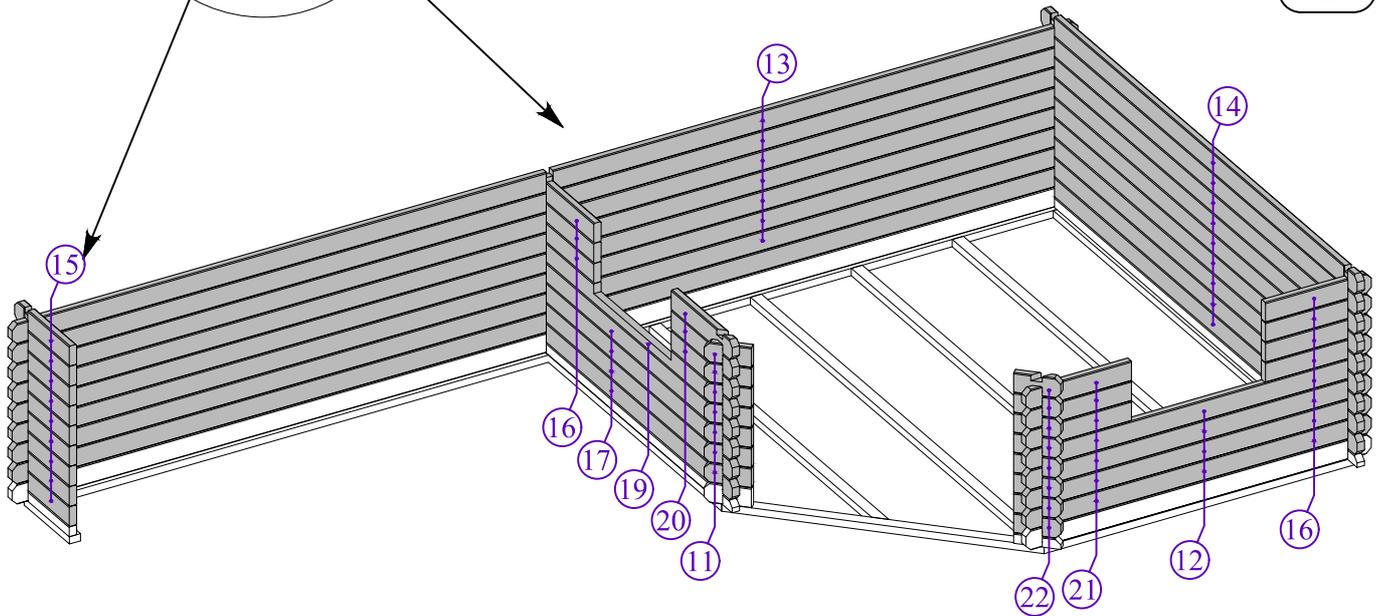
1



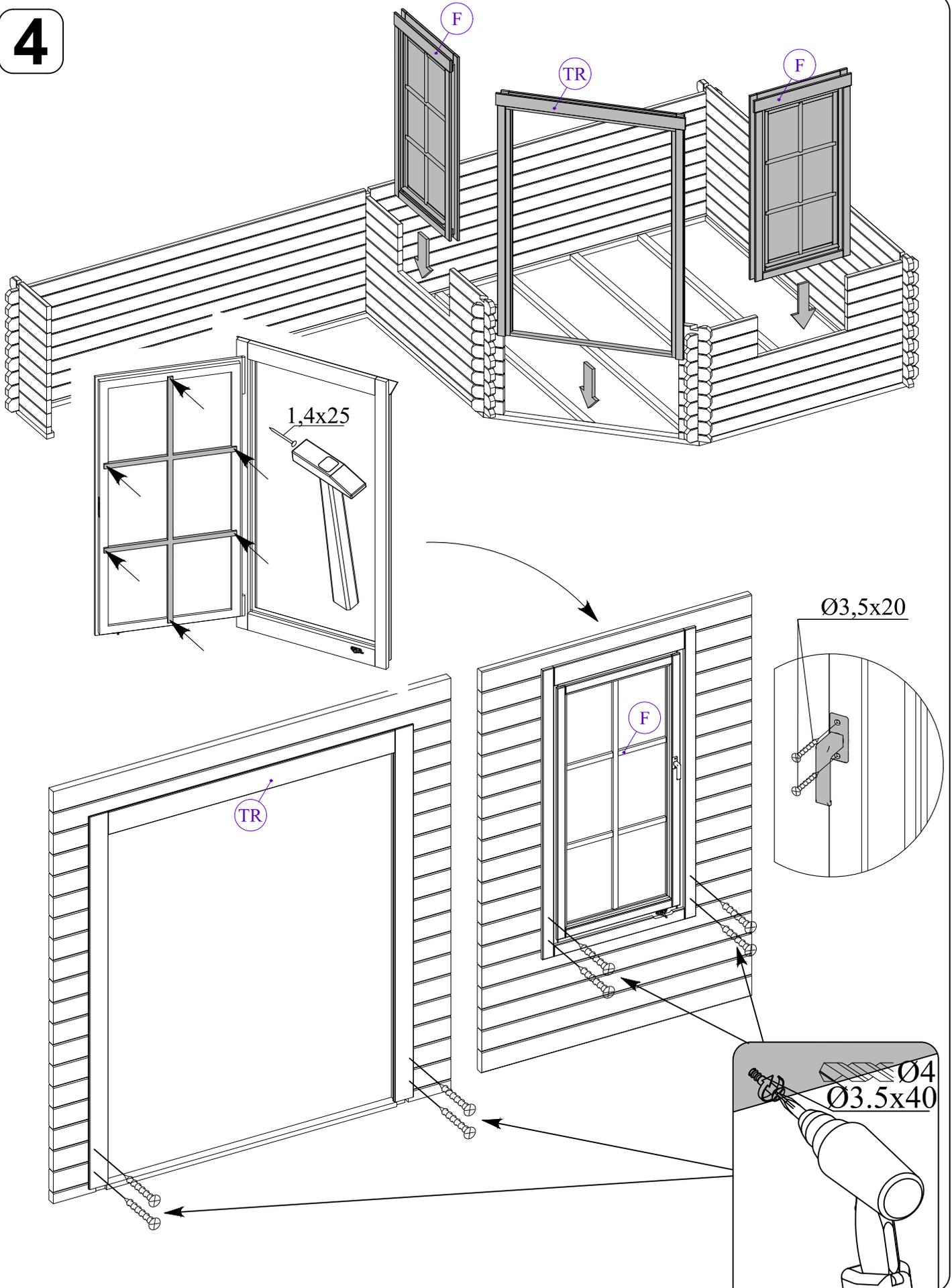
2



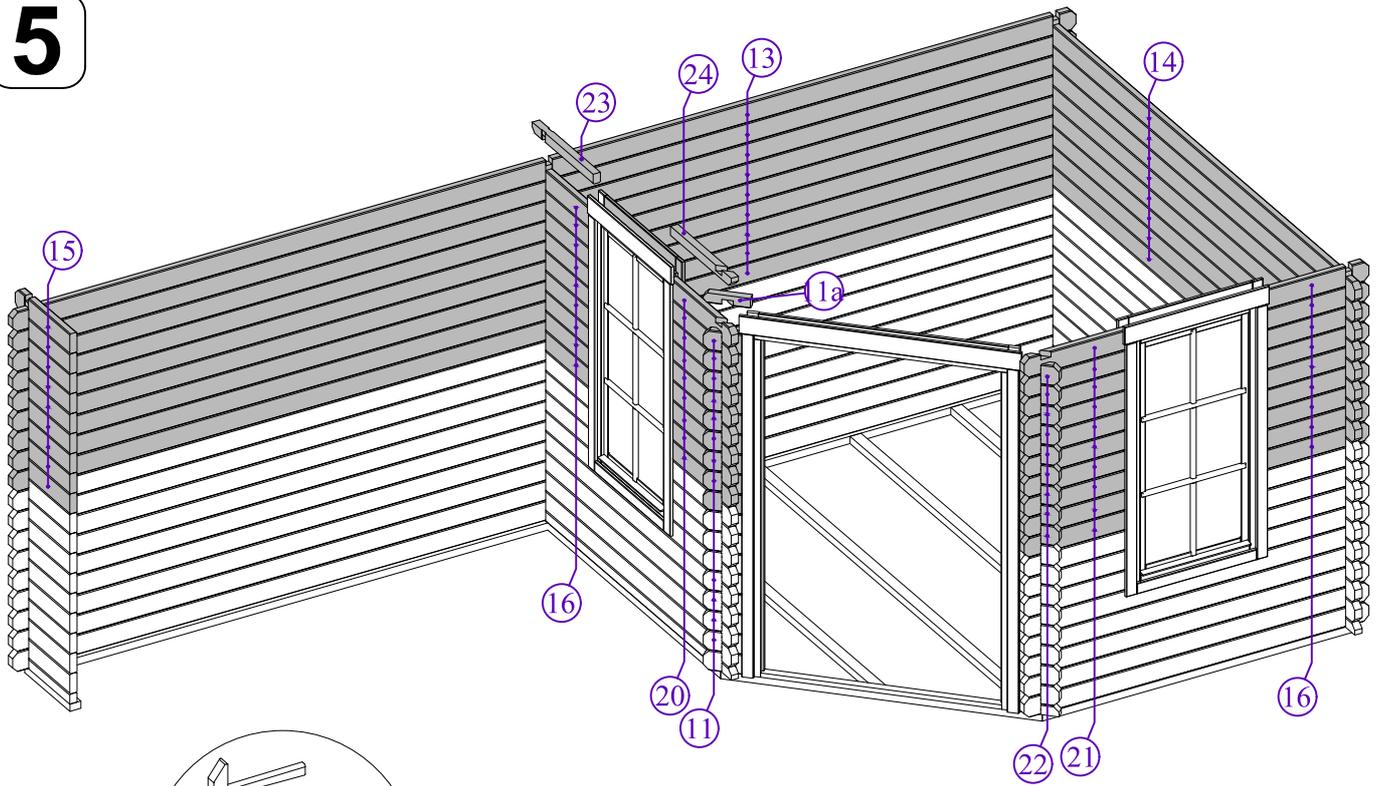
3



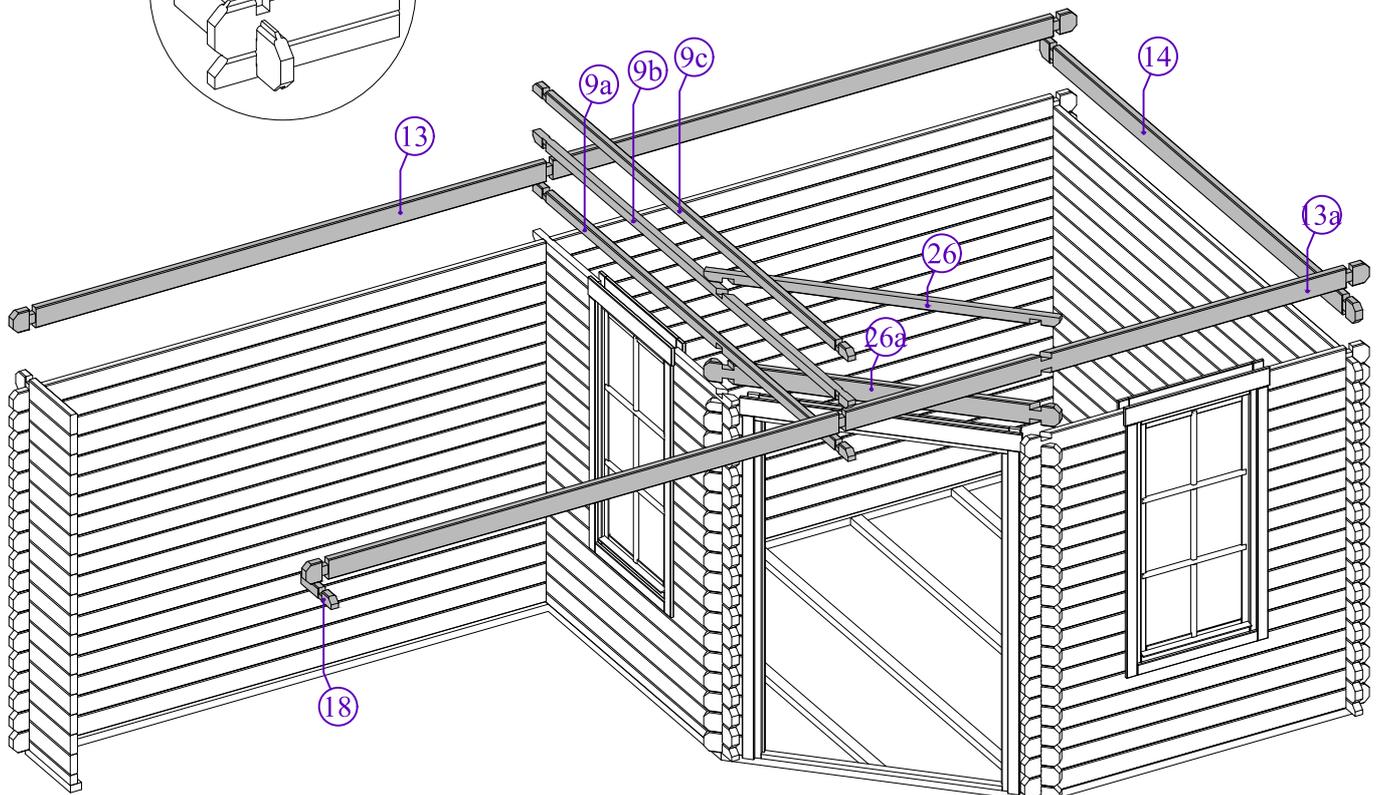
4



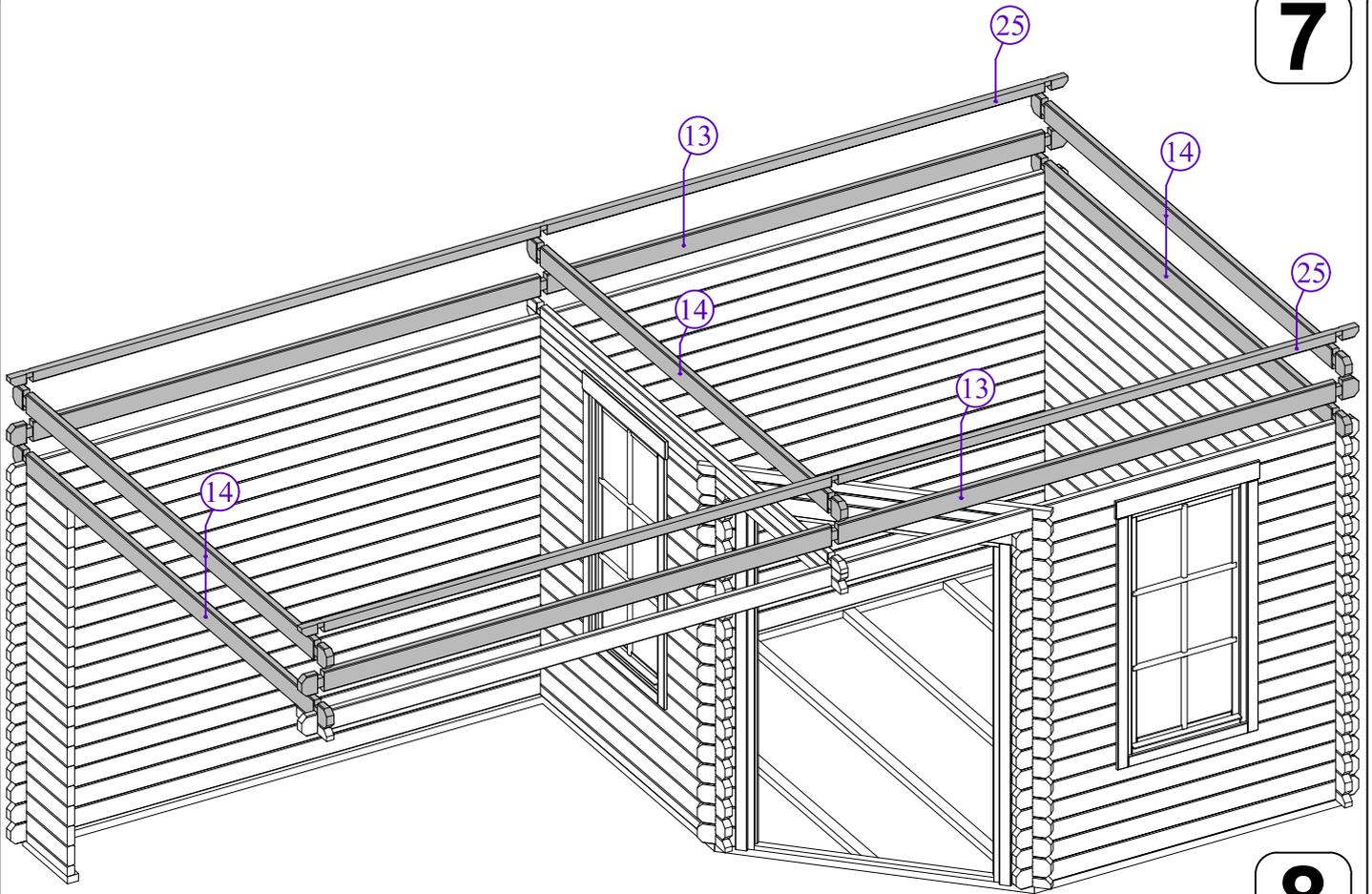
5



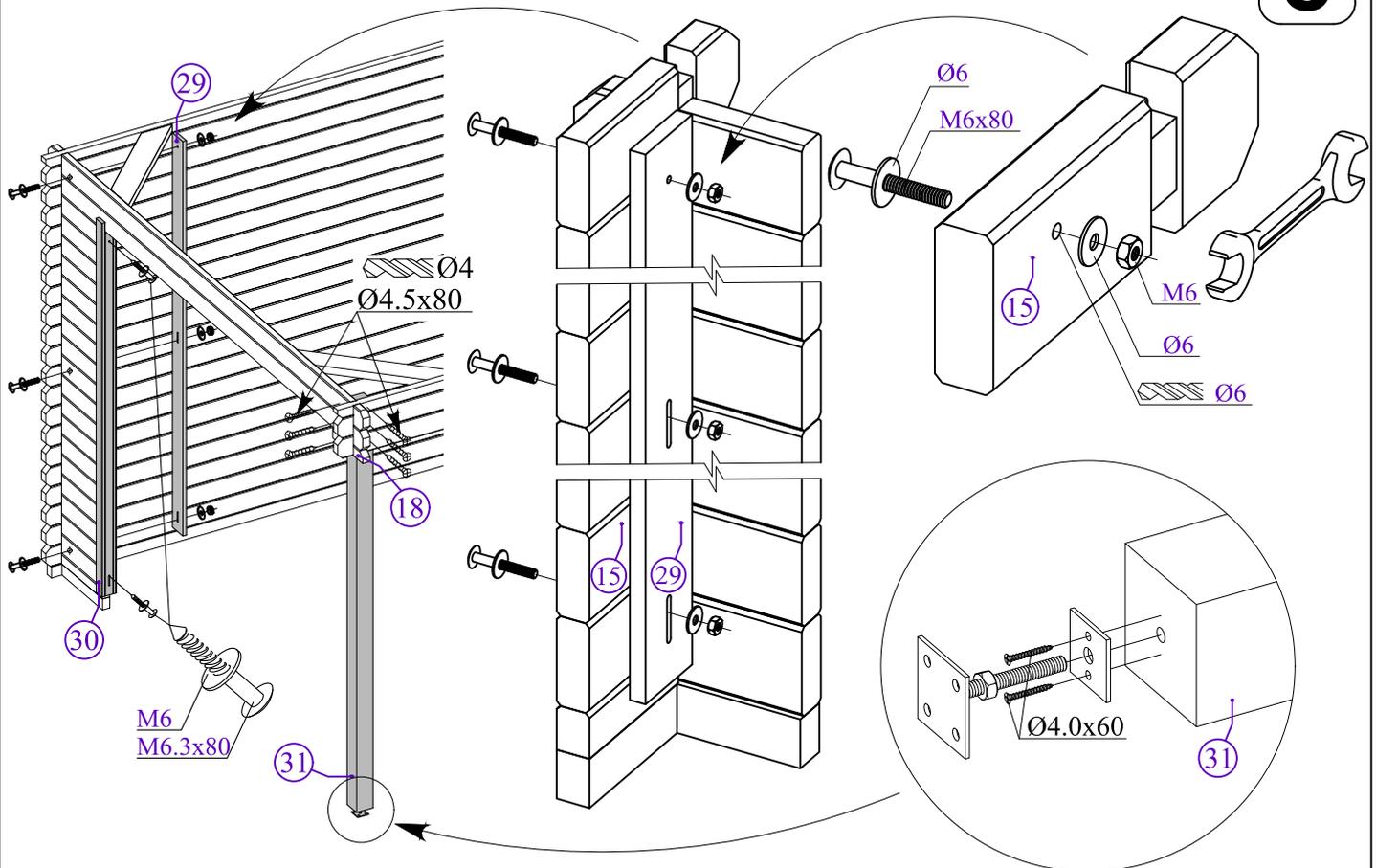
6



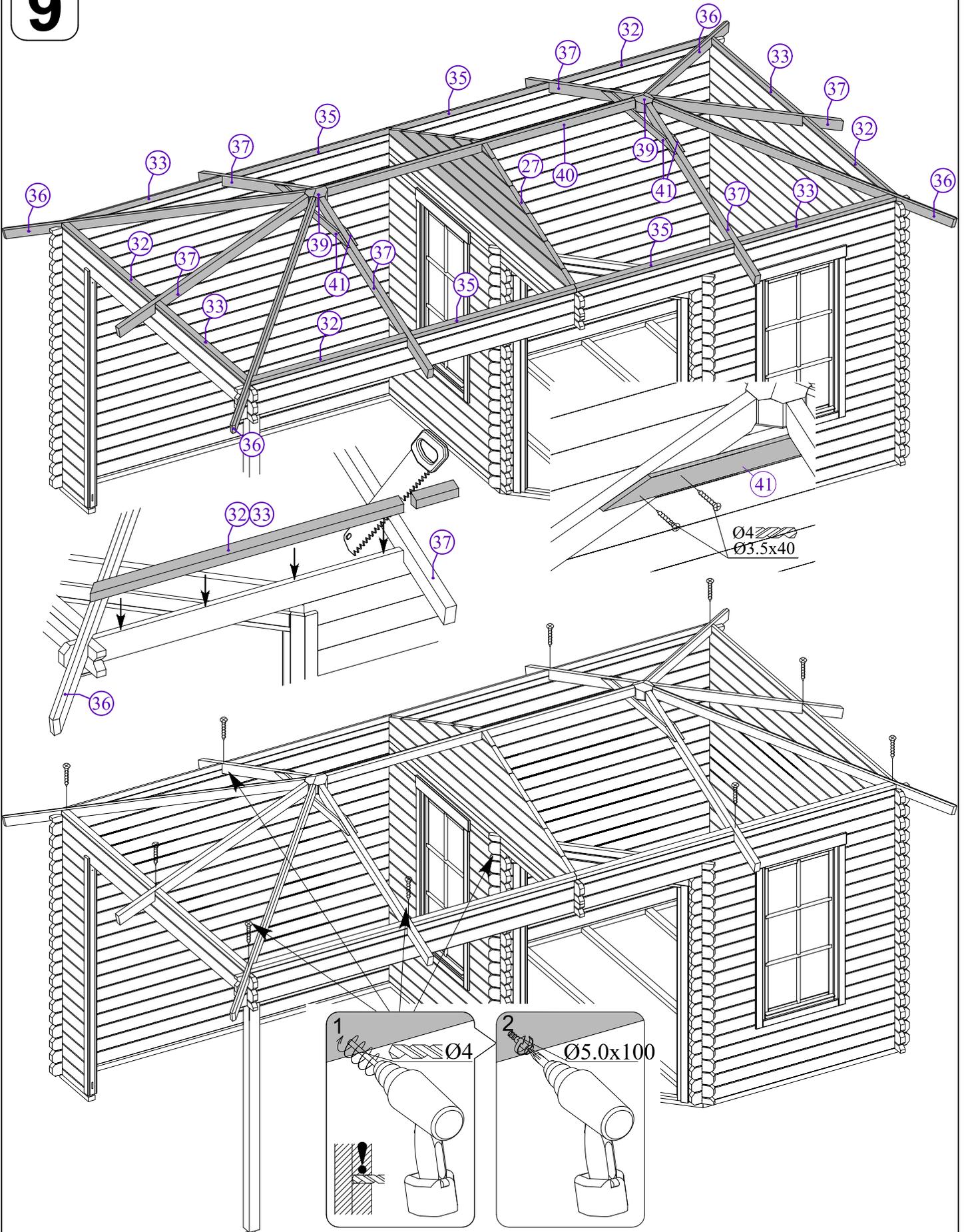
7



8



9



10

