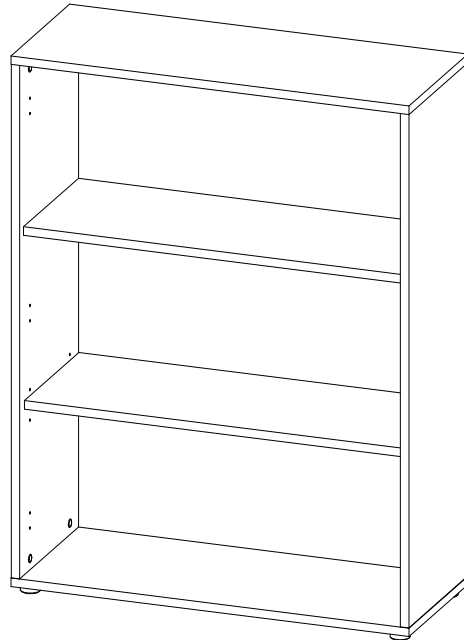


Montageanleitung



Sehr geehrte Kundin, sehr geehrter Kunde,
wir gratulieren Ihnen zum Erwerb Ihres neuen Möbelstückes.
Trotz größter Sorgfalt kann es aber vorkommen, dass in einem
Beschlagbeutel oder an einem Fertigungsteil ein Mangel ist.
Sollte dies bei Ihrem Möbelstück der Fall sein, kennzeichnen
Sie dieses deutlich auf der Skizze und geben Sie bitte die
fehlende Stückzahl an.

Für evtl. auftretende Rückfragen zum Artikel oder zur Montage
senden Sie uns bitte eine E-Mail:

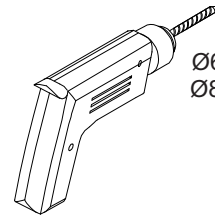
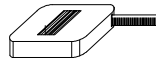
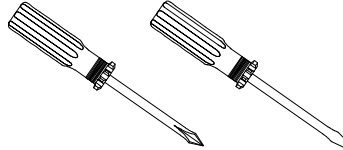
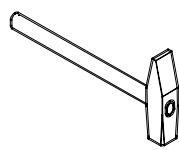
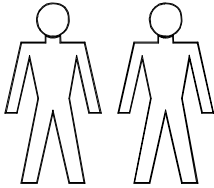
support@bmg-moebel.de

Bitte lesen Sie diese Montageanleitung gut durch, da wir für
Fehler, die durch falsche Montage entstehen keine Haftung
übernehmen!

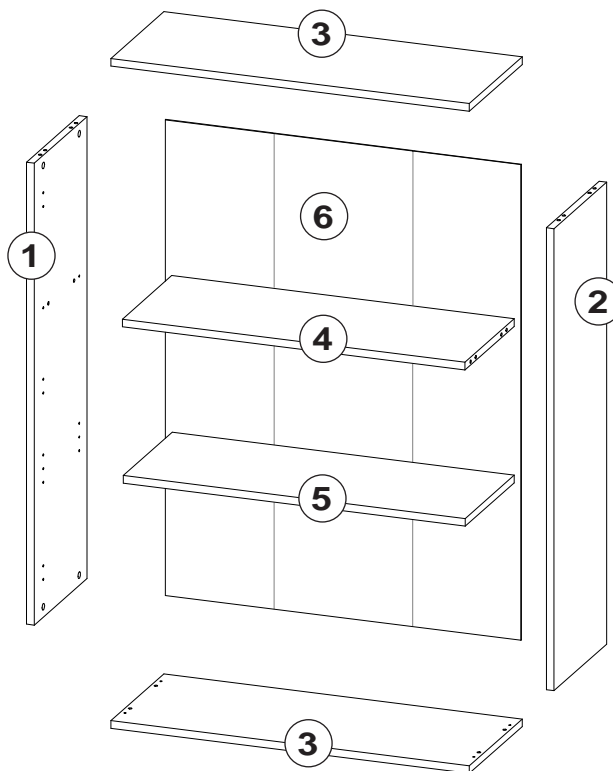
Office

Regal niedrig- breit

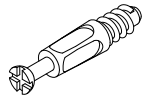
Für die Montage dieser Type benötigen Sie:



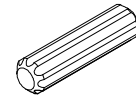
Ø6mm
Ø8mm



AA 12 Stück
Excenter



BD 12 Stück
Spannbolzen



DA 12 Stück
Holzdübel 30mm



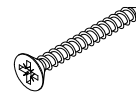
C 4 Stück
Bodenträger



H 25 Stück
Nagel



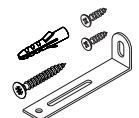
FU 4 Stück
Gleitfuss



SB 4 Stück
Schraube 4,0x30



AK 12 Stück
Abdeckkappe



ZA 1 Stück
Befestigungssatz

Name

Straße

PLZ, Ort

Telefon für Rückfragen

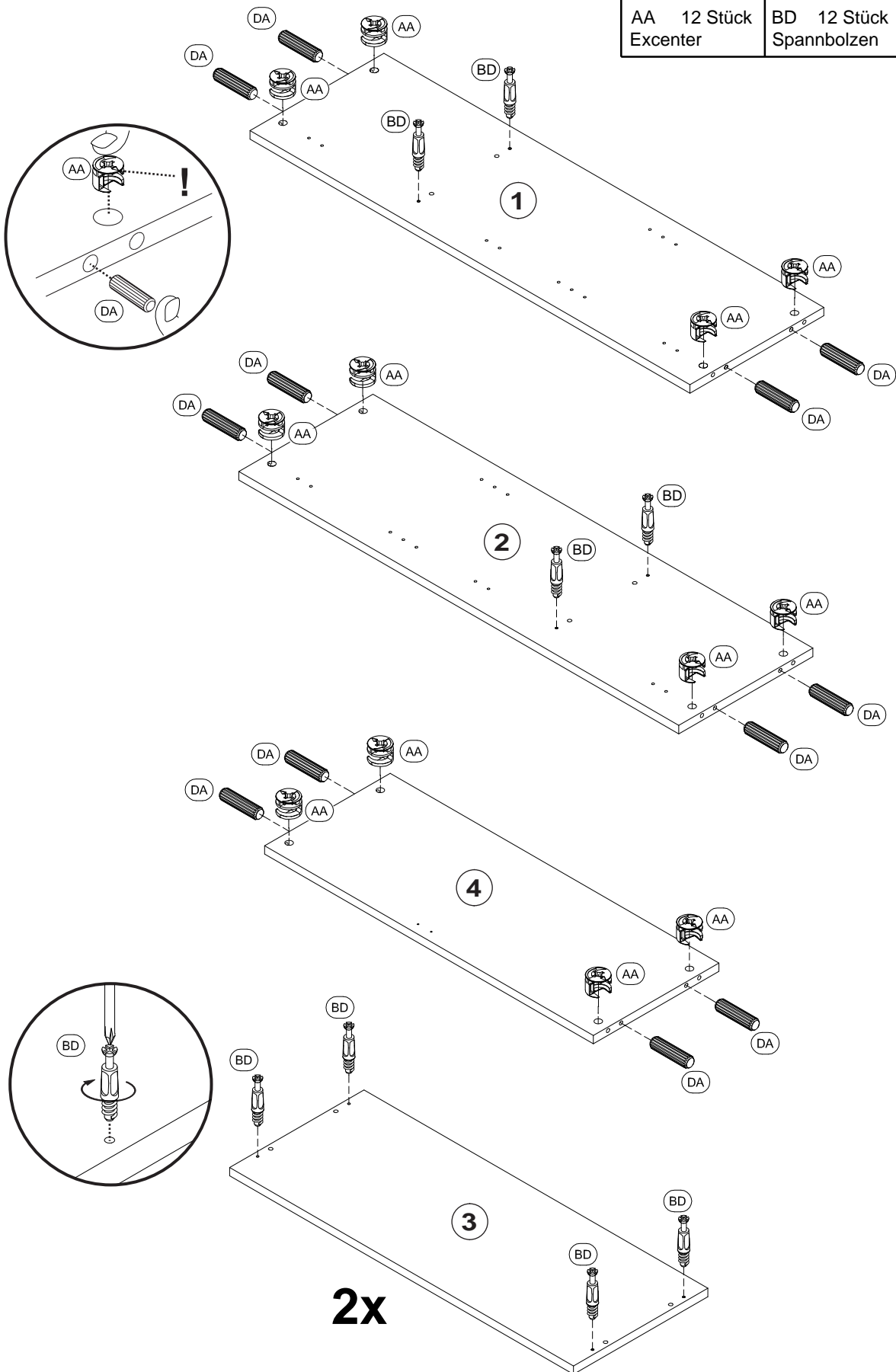
E-Mail für Rückfragen

Gekauft bei

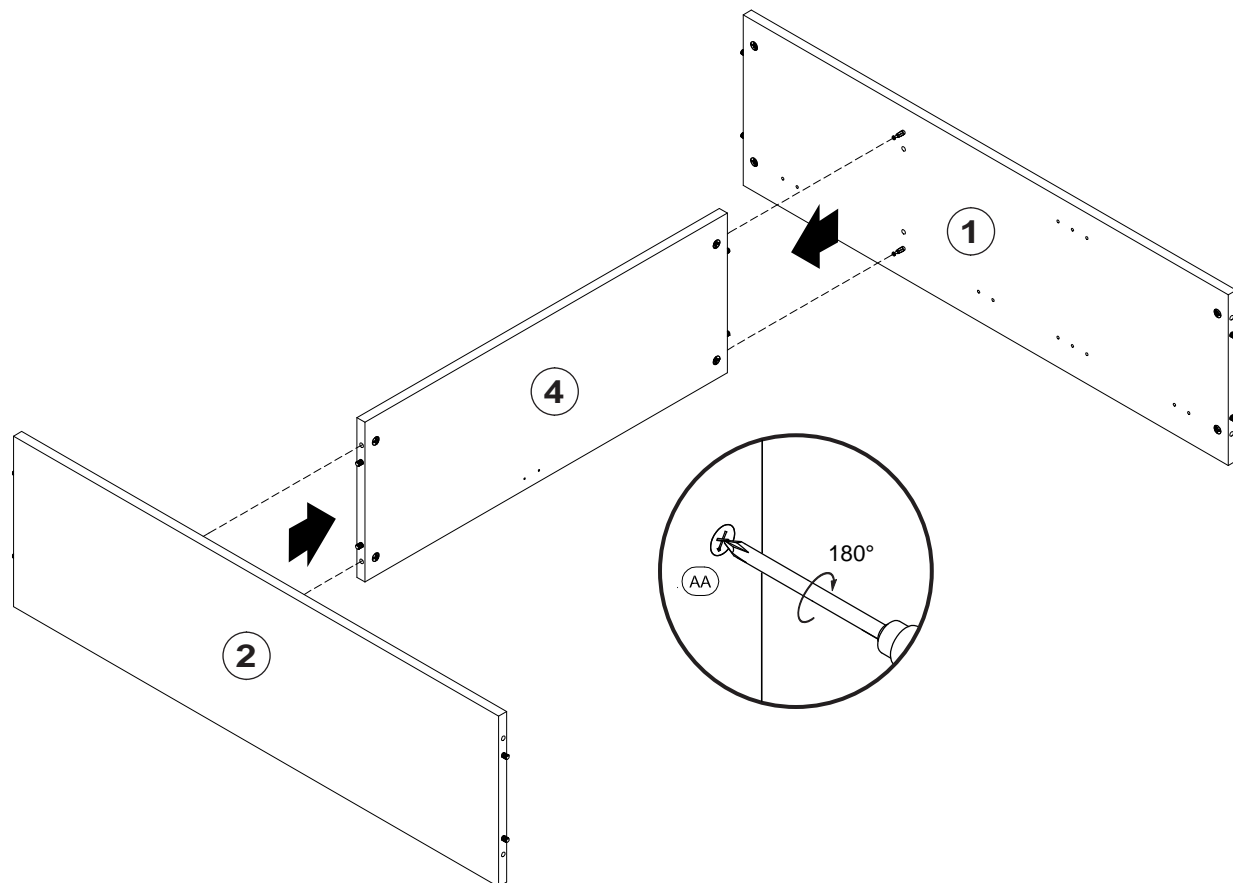
Datum

1

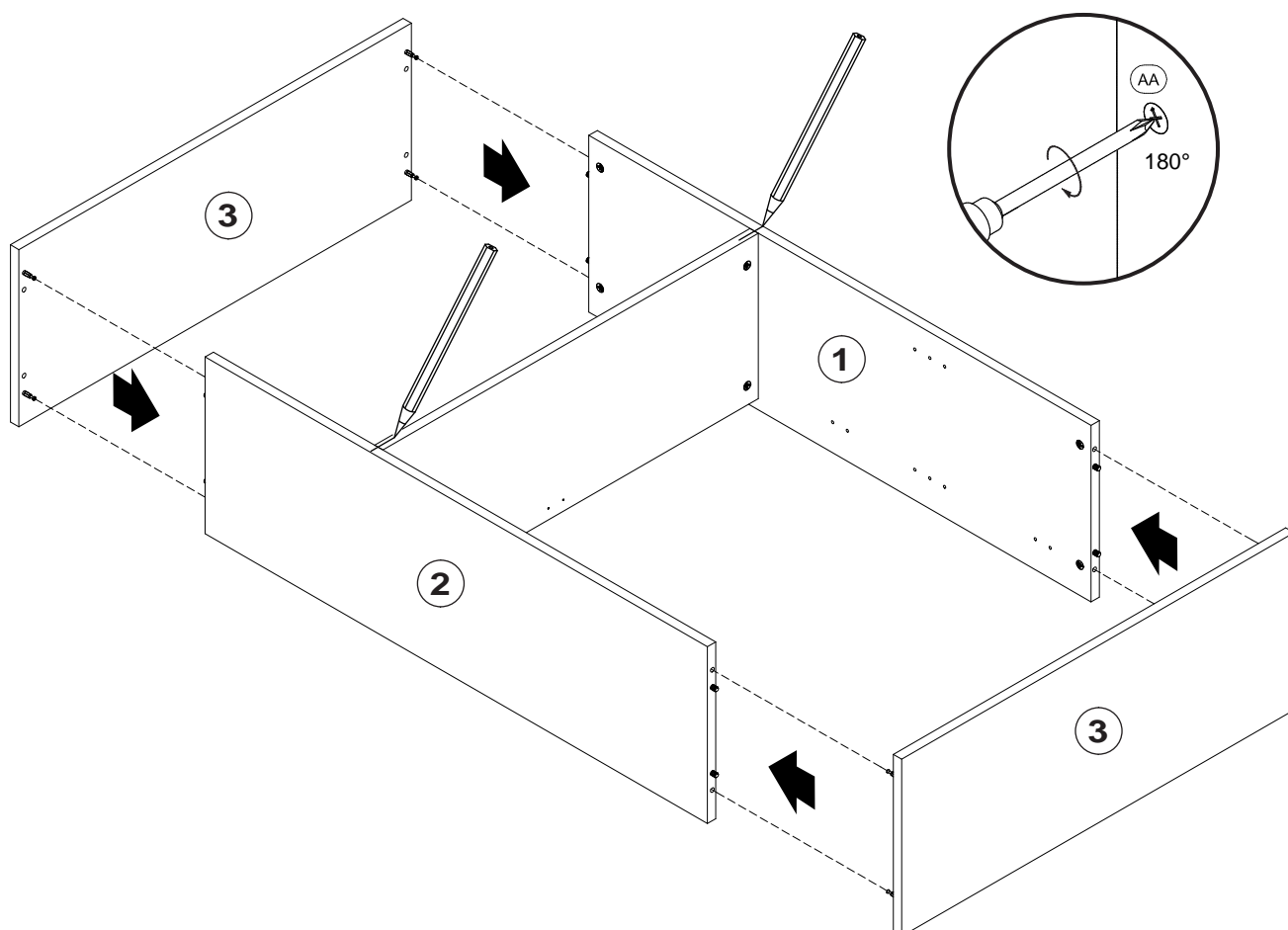
AA 12 Stück Excenter	BD 12 Stück Spannbolzen	DA 12 Stück Holzdübel 30mm



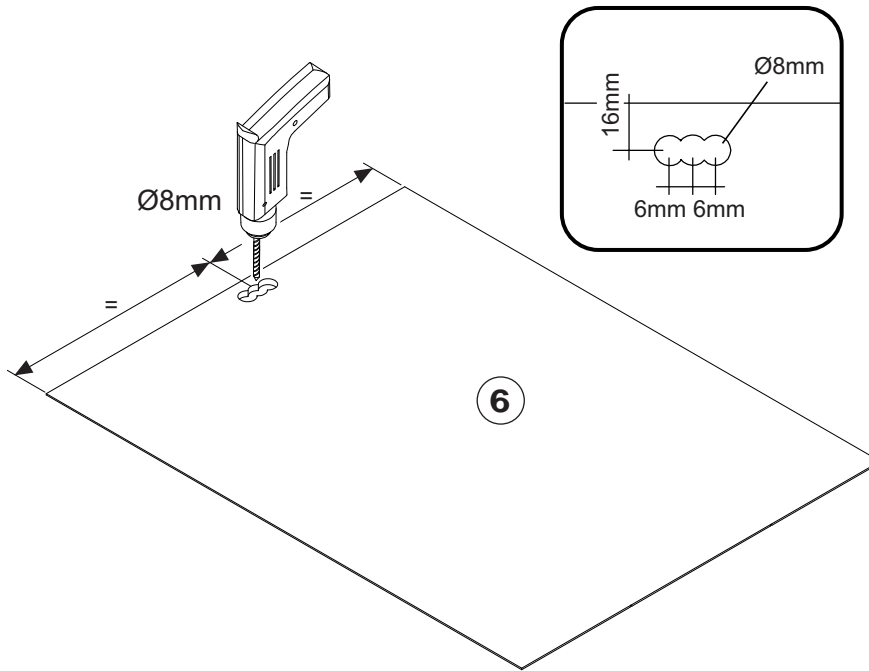
2



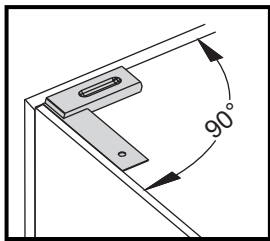
3

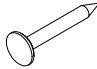

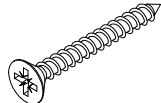


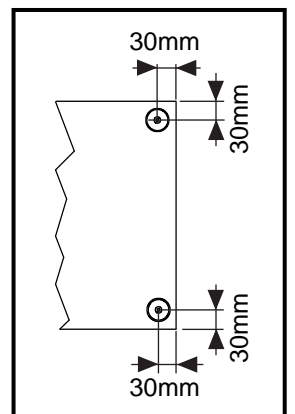
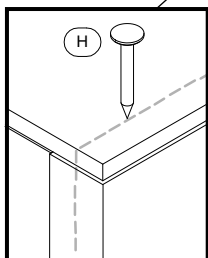
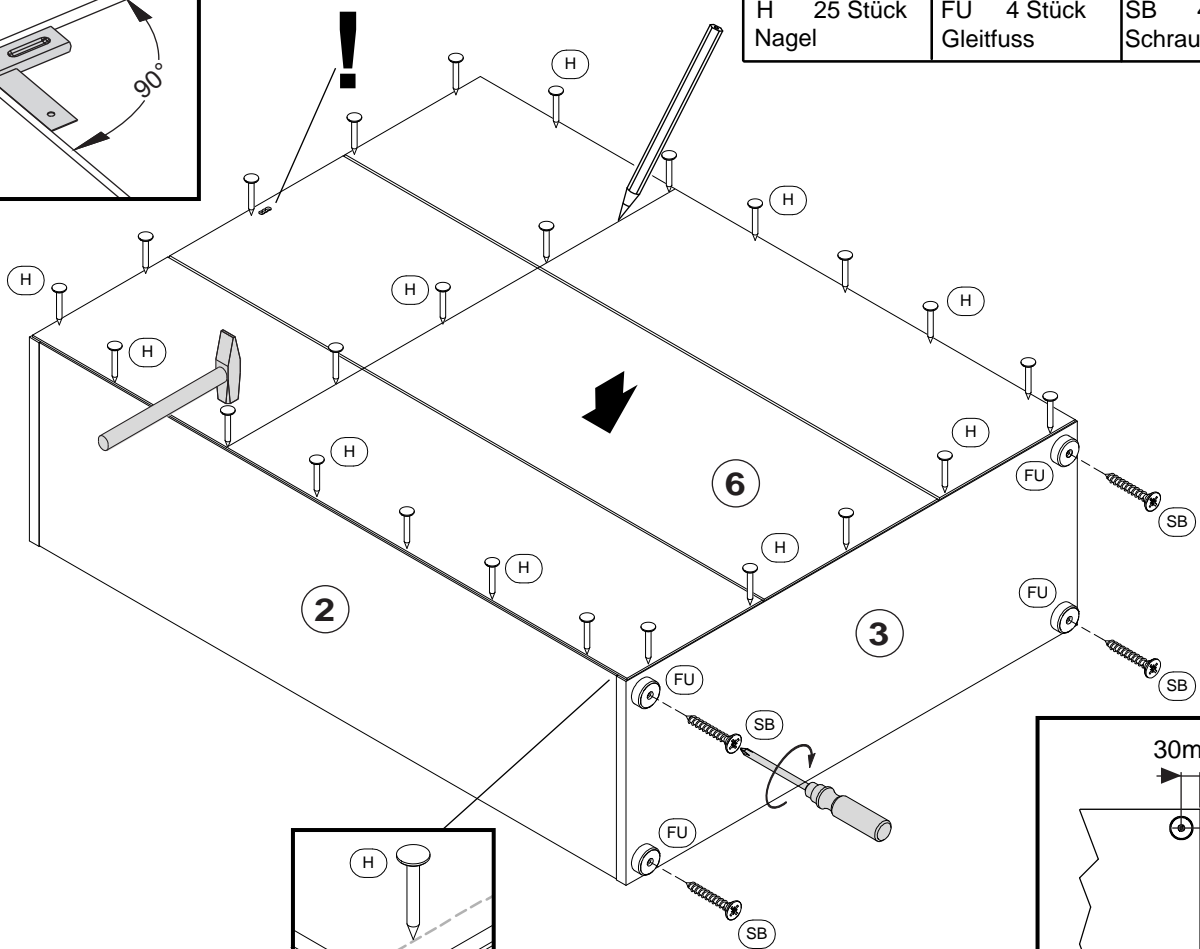
4



5



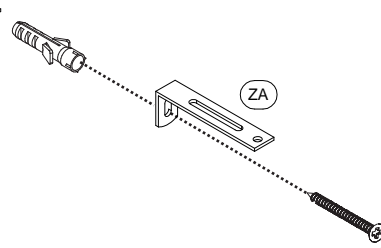
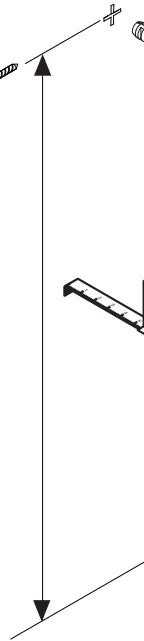
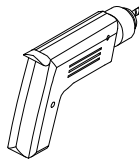
		
H 25 Stück Nagel	FU 4 Stück Gleitfuss	SB 4 Stück Schraube 4,0x30



6

A

Ø6mm



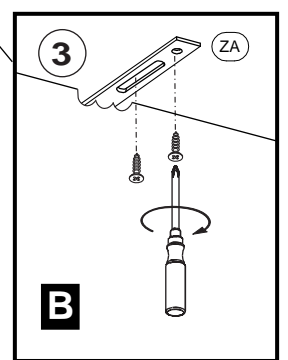
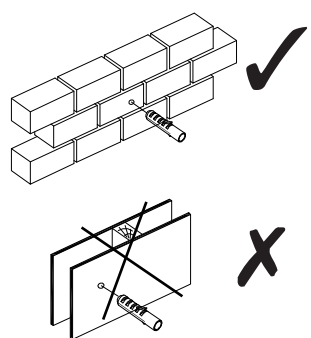
ZA



Achtung!
Wandbefestigung
zwingend erforderlich.

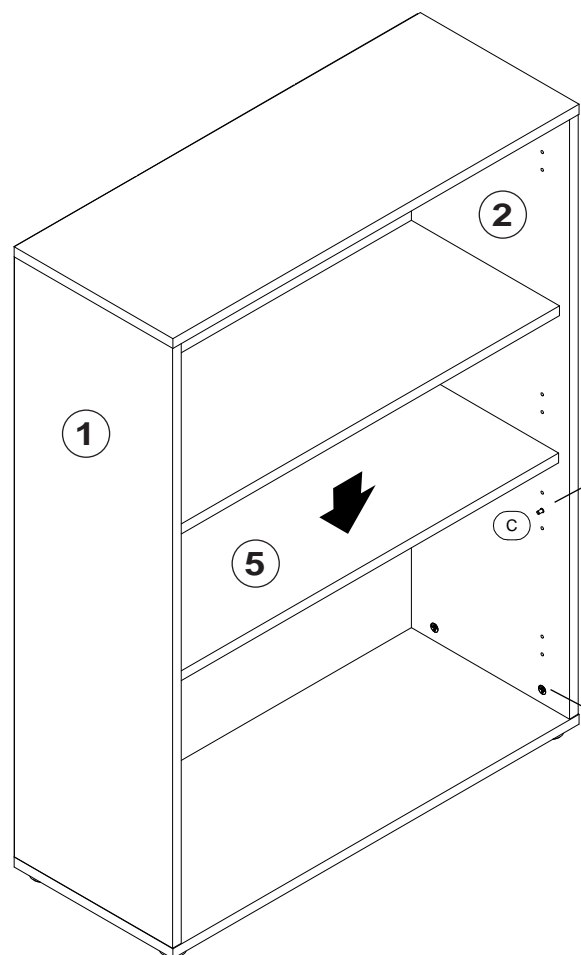


ZA 1 Stück
Befestigungssatz



B

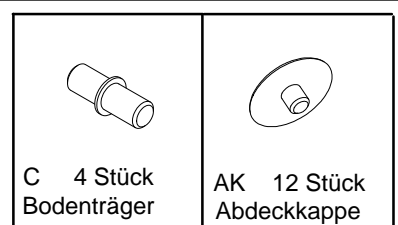
7



1

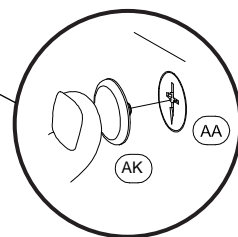
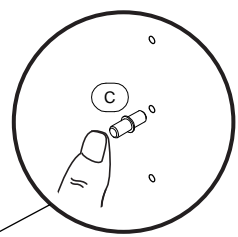
2

5

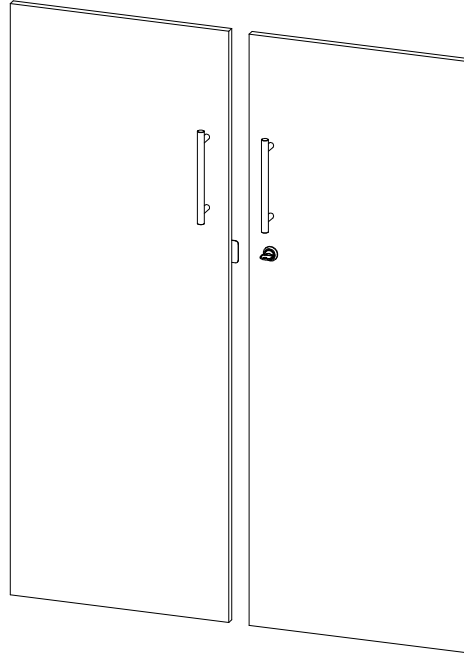


C 4 Stück
Bodenträger

AK 12 Stück
Abdeckkappe



Montageanleitung



Sehr geehrte Kundin, sehr geehrter Kunde,
wir gratulieren Ihnen zum Erwerb Ihres neuen Möbelstückes.
Trotz größter Sorgfalt kann es aber vorkommen, dass in einem
Beschlagbeutel oder an einem Fertigungsteil ein Mangel ist.
Sollte dies bei Ihrem Möbelstück der Fall sein, kennzeichnen
Sie dieses deutlich auf der Skizze und geben Sie bitte die
fehlende Stückzahl an.

Für evtl. auftretende Rückfragen zum Artikel oder zur Montage
senden Sie uns bitte eine E-Mail:

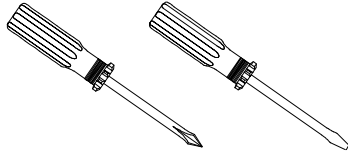
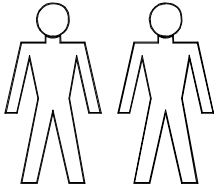
support@bmg-moebel.de

Bitte lesen Sie diese Montageanleitung gut durch, da wir für
Fehler, die durch falsche Montage entstehen keine Haftung
übernehmen!

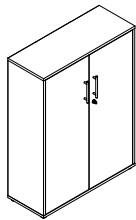
Office

Türen niedrig

Für die Montage dieser Type benötigen Sie:

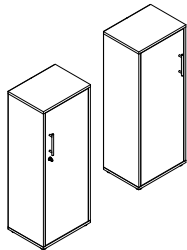


A

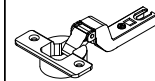
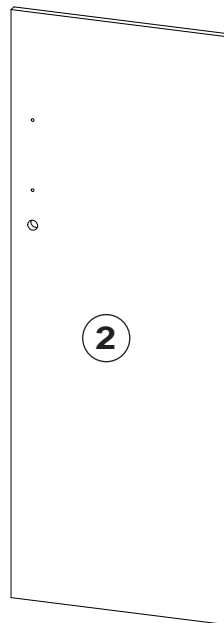
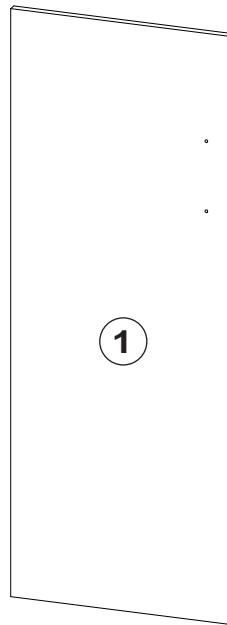


1A-3A

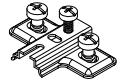
B



1B-6B



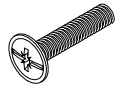
TF 6 Stück
Scharnier



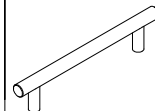
TD 6 Stück
Montageplatte



SA 16 Stück
Schraube 3,5x15



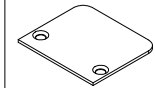
VR 4 Stück
Schraube 4,0x22



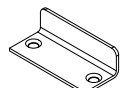
GF 2 Stück
Griff



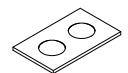
ZS 1 Stück
Zylinderschloss



AG 1 Stück
Anschlag



AW 1 Stück
Anschlagwinkel



PU 1x2 Stück
Puffer

Name

.....

Straße

.....

PLZ, Ort

.....

Telefon für Rückfragen

.....

E-Mail für Rückfragen

.....

Gekauft bei

.....

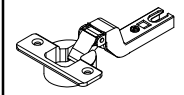
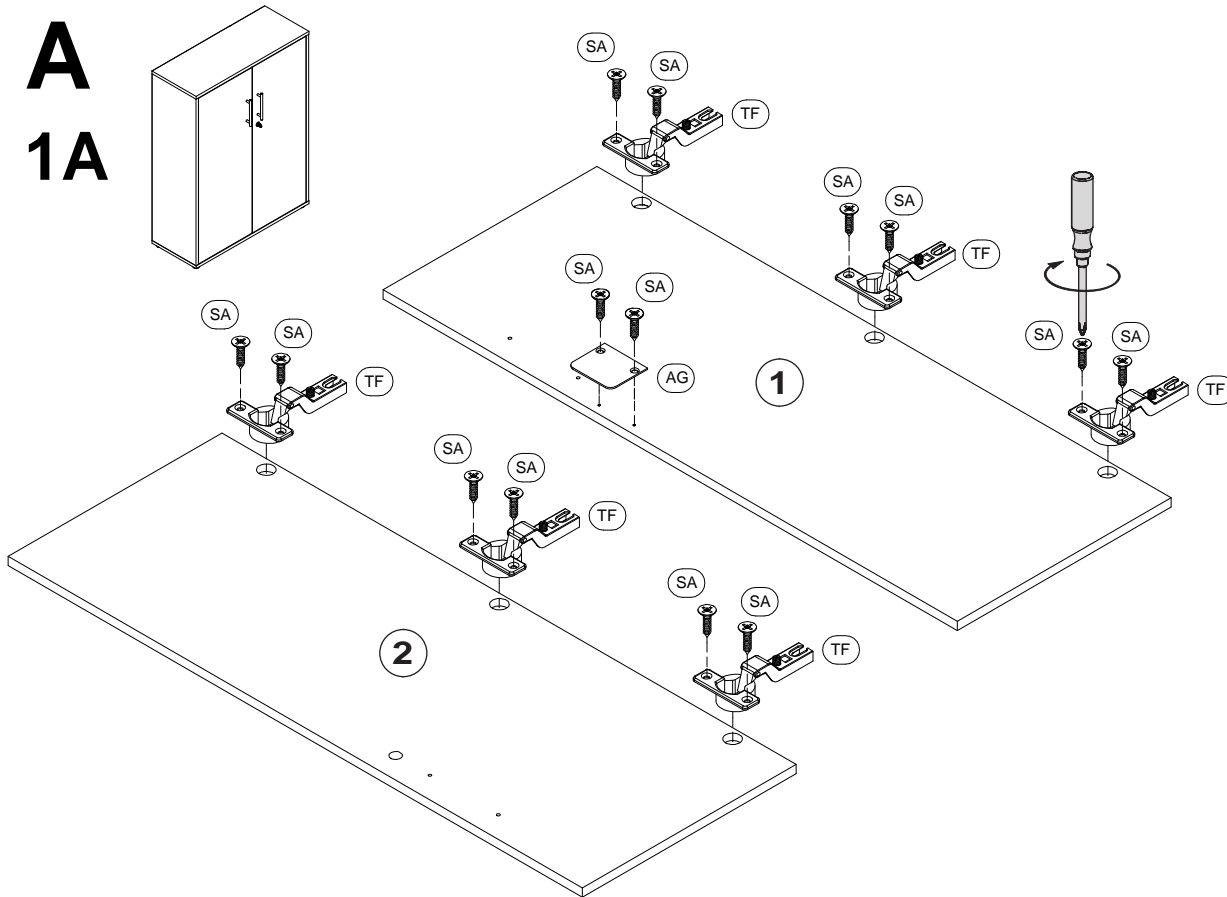
Datum

.....

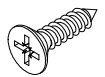
Office

Türen niedrig

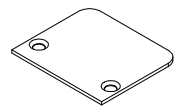
A
1A



TF 6 Stück
Scharnier

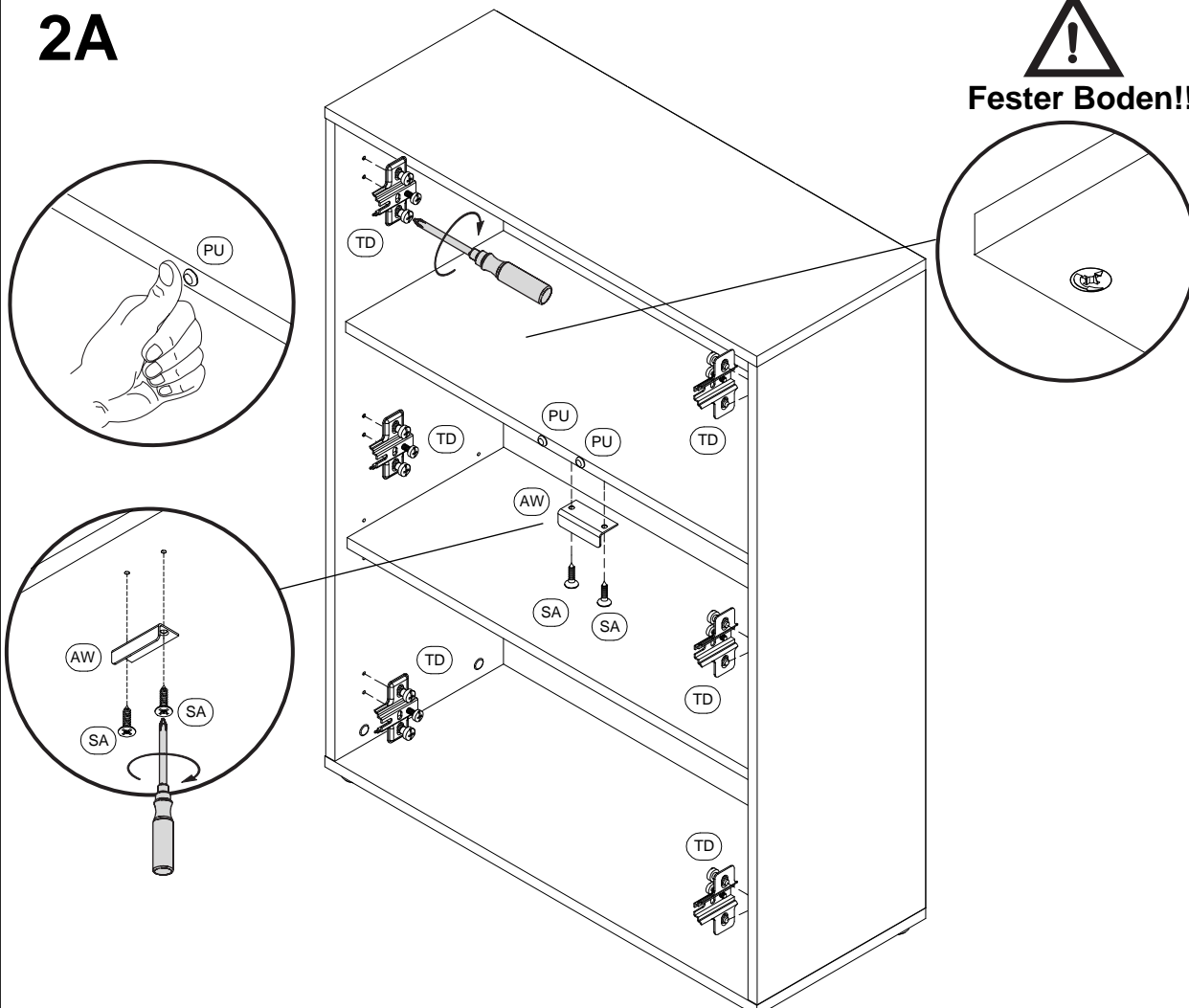


SA 14 Stück
Schraube 3,5x15

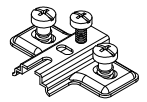


AG 1 Stück
Anschlag

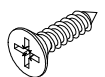
2A



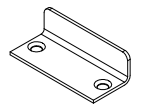
Fester Boden!!



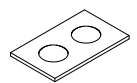
TD 6 Stück
Montageplatte



SA 2 Stück
Schraube 3,5x15

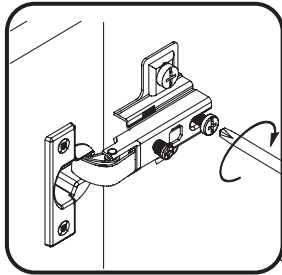


AW 1 Stück
Anschlagwinkel

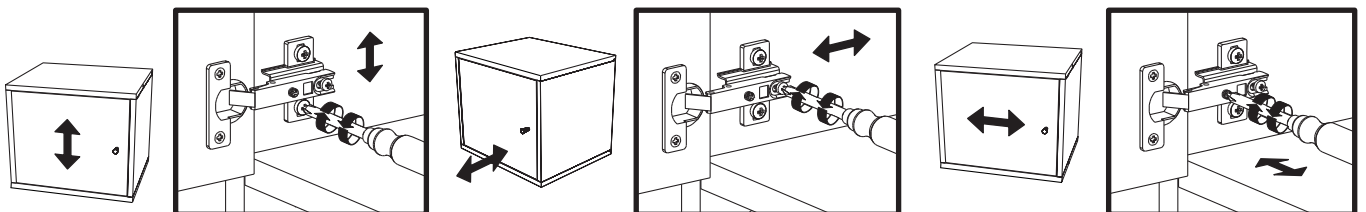
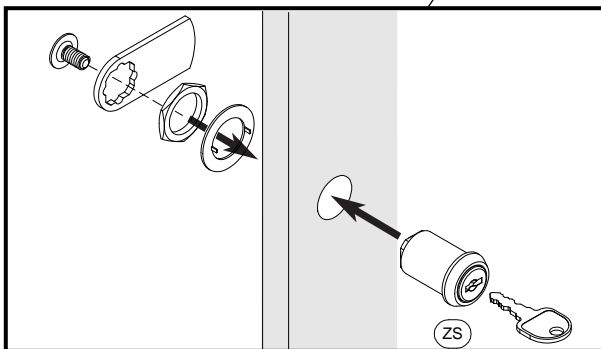
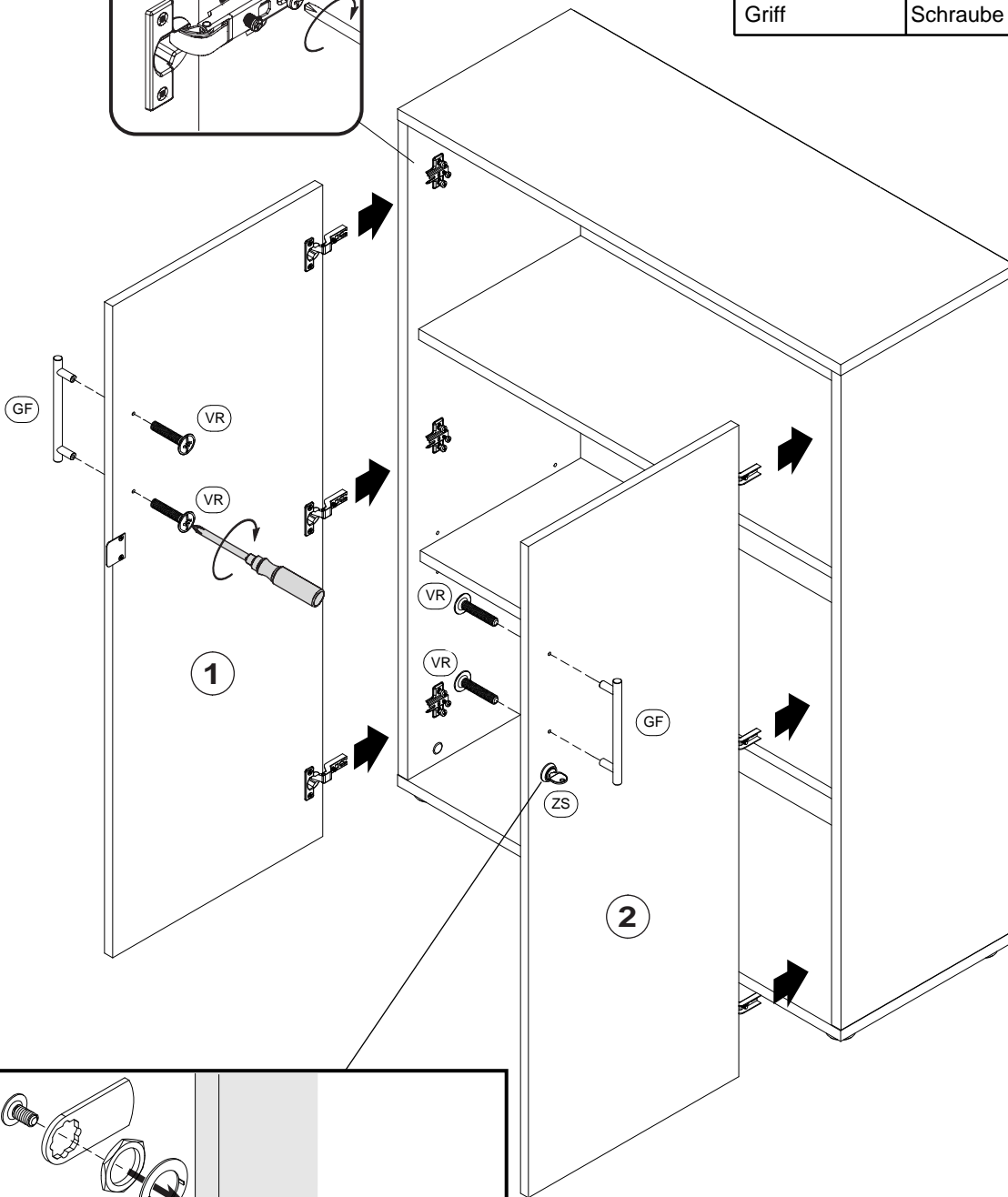


PU 1x2 Stück
Puffer

3A



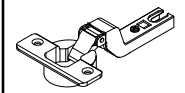
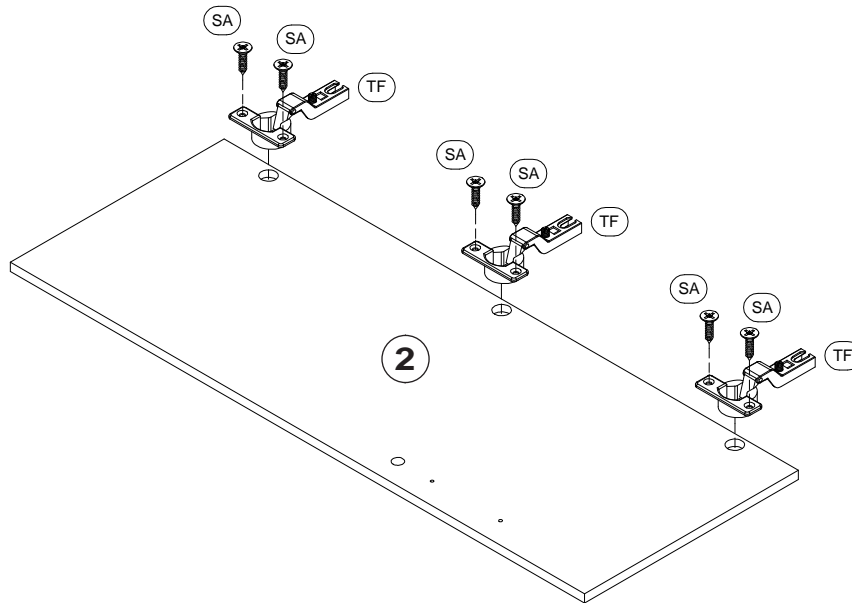
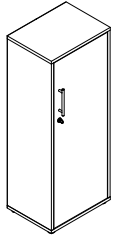
GF 2 Stück Griff	VR 4 Stück Schraube 4,0x22	ZS 1 Stück Zylinderschloss



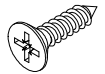
Office

Türen niedrig

B
1B

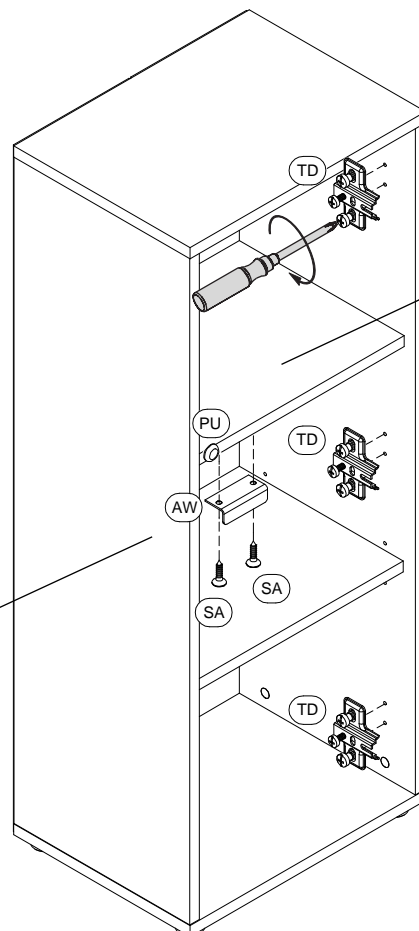
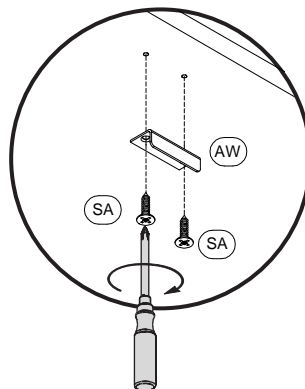
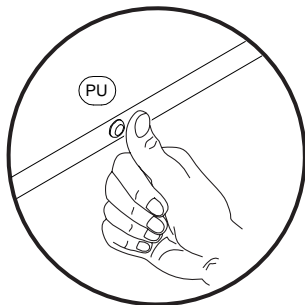


TF 3 Stück
Scharnier

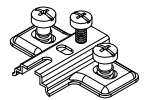
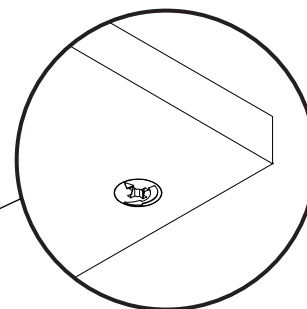


SA 6 Stück
Schraube 3,5x15

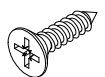
2B



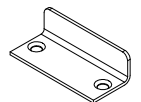

Fester Boden!!



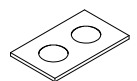
TD 3 Stück
Montageplatte



SA 2 Stück
Schraube 3,5x15

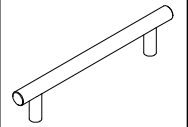
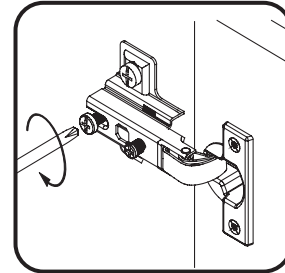
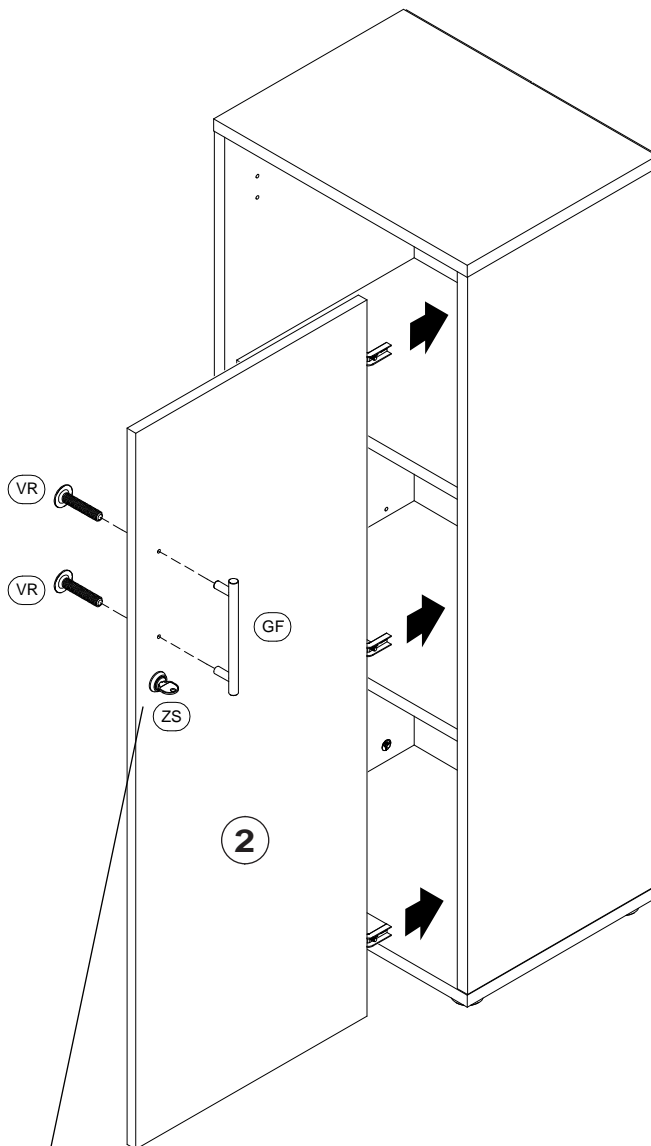


AW 1 Stück
Anschlagwinkel

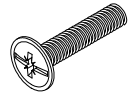


PU 1 Stück
Puffer

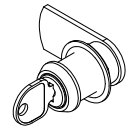
3B



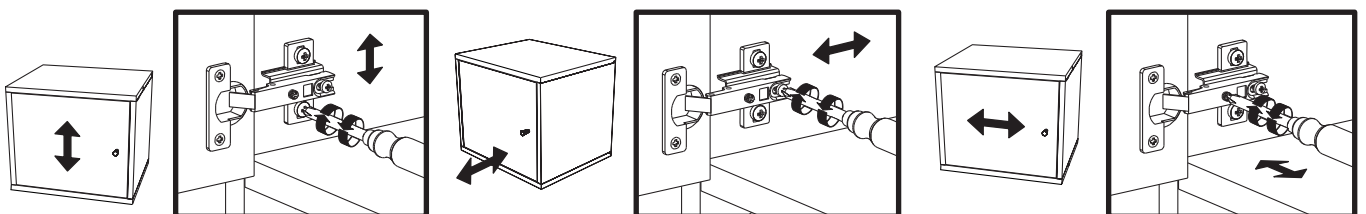
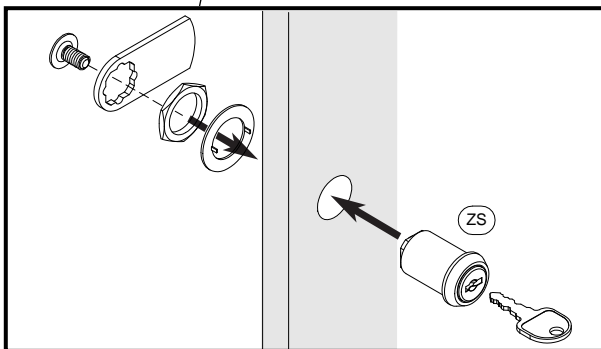
GF 1 Stück
Griff



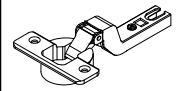
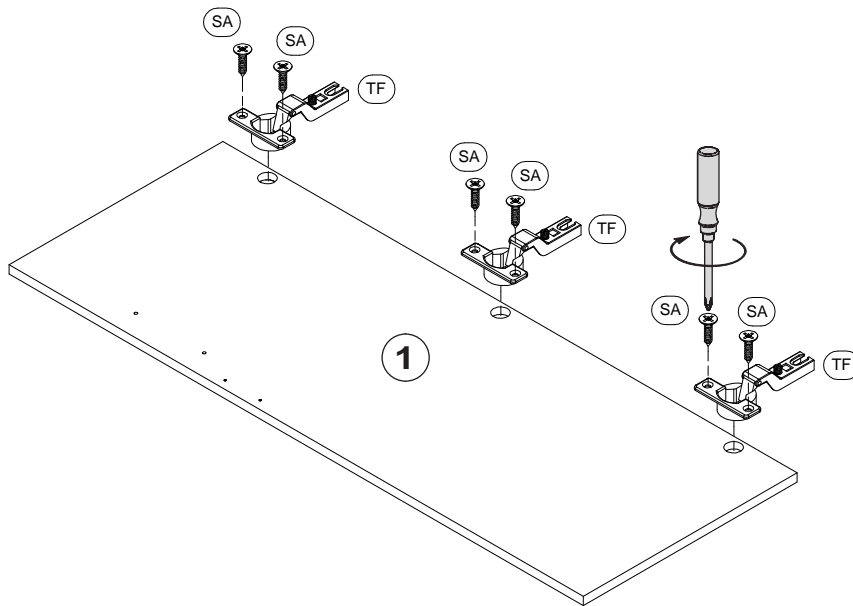
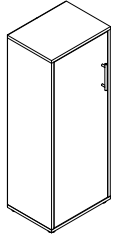
VR 2 Stück
Schraube 4,0x22



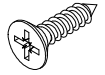
ZS 1 Stück
Zylinderschloss



4B



TF 3 Stück
Scharnier

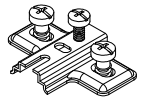
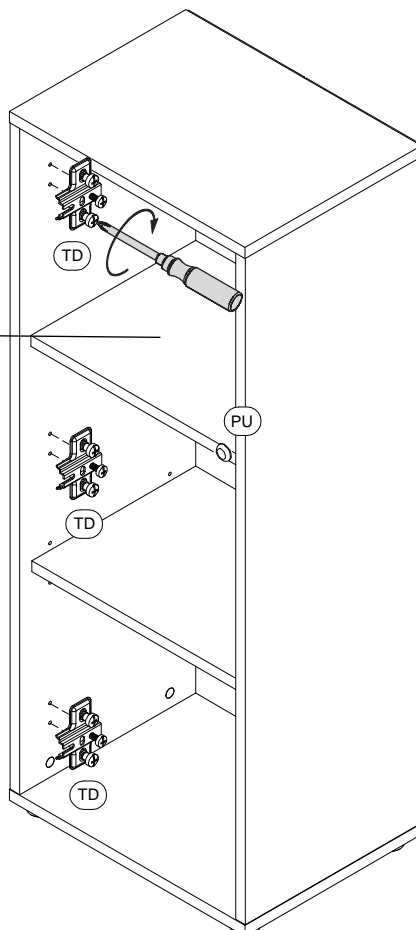
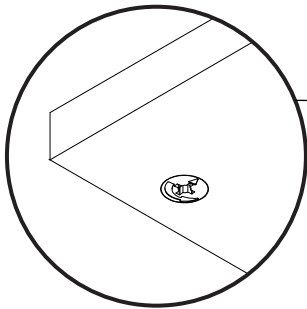


SA 6 Stück
Schraube 3,5x15

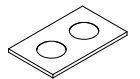
5B



Fester Boden!!

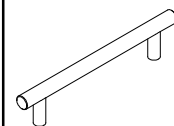
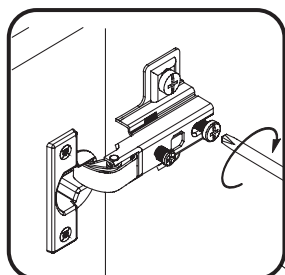


TD 3 Stück
Montageplatte

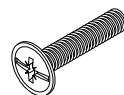


PU 1 Stück
Puffer

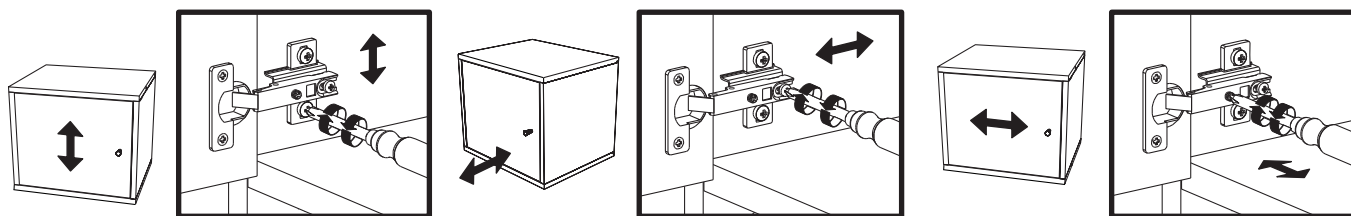
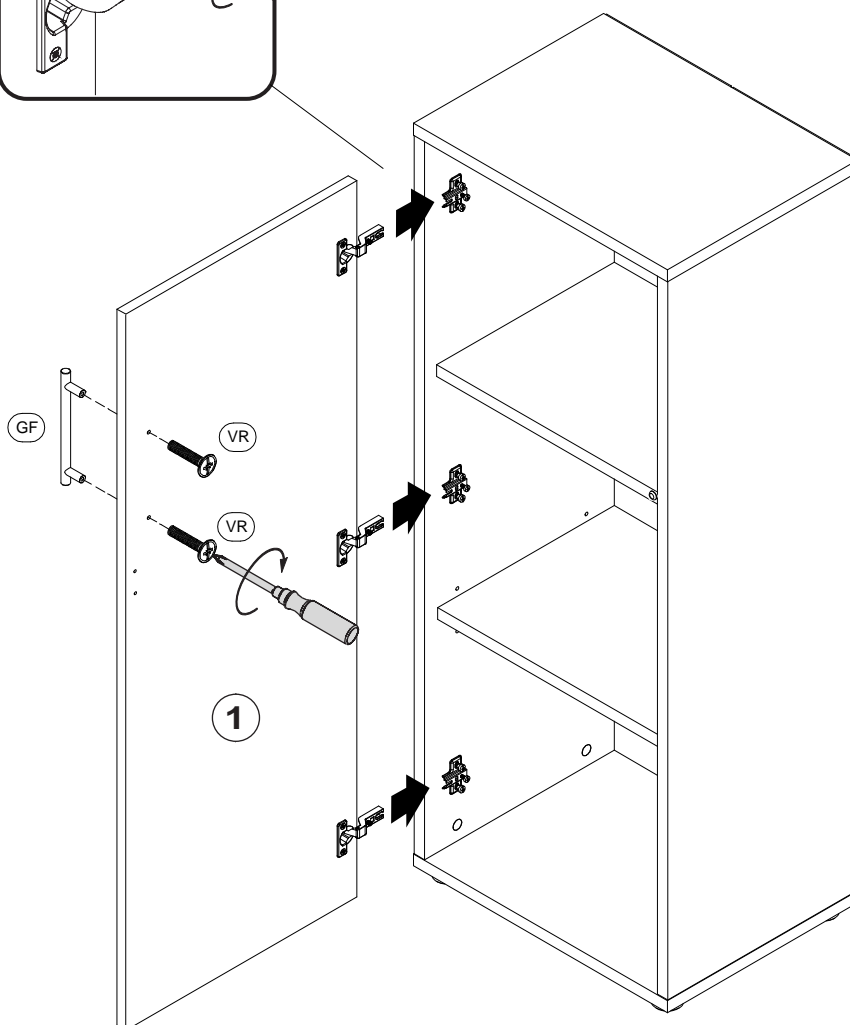
6B



GF 1 Stück
Griff

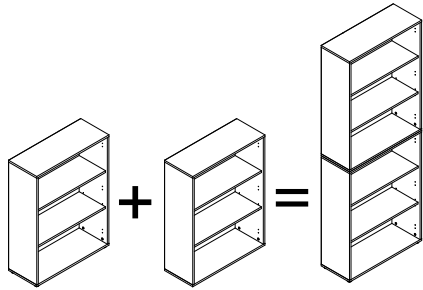


VR 2 Stück
Schraube 4,0x22

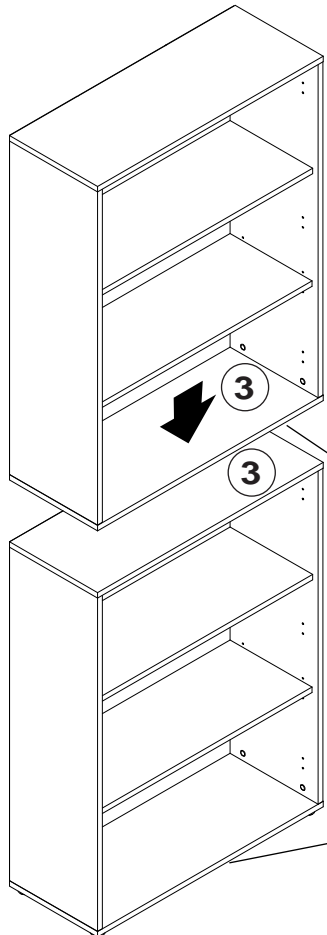


Office

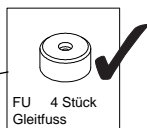
Regal niedrig - breit



1

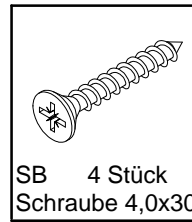
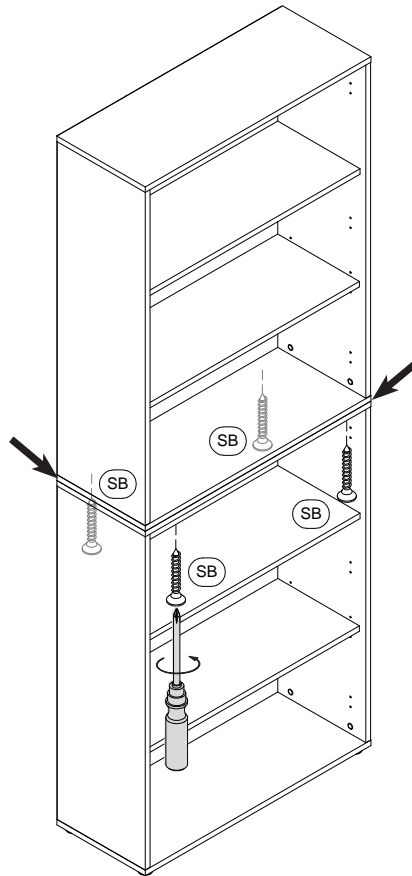


FU 4 Stück
Gleitfuss



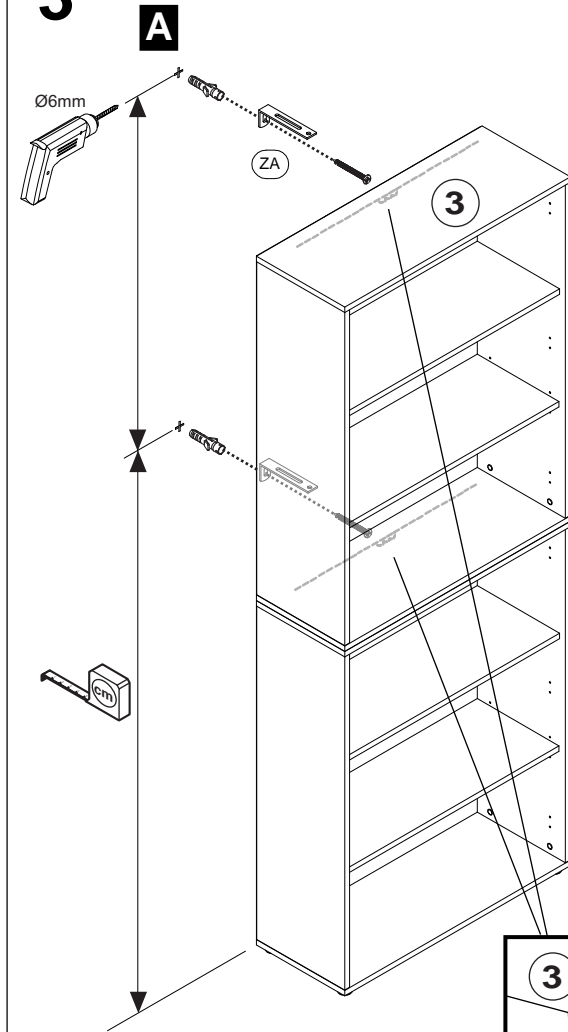
FU 4 Stück
Gleitfuss

2

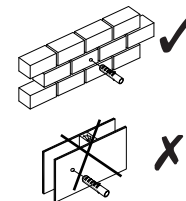


SB 4 Stück
Schraube 4,0x30

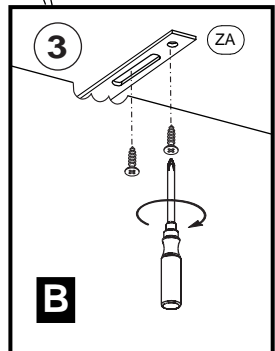
3



ZA 2 Stück
Befestigungssatz



Achtung!
Wandbefestigung
zwingend erforderlich.



B