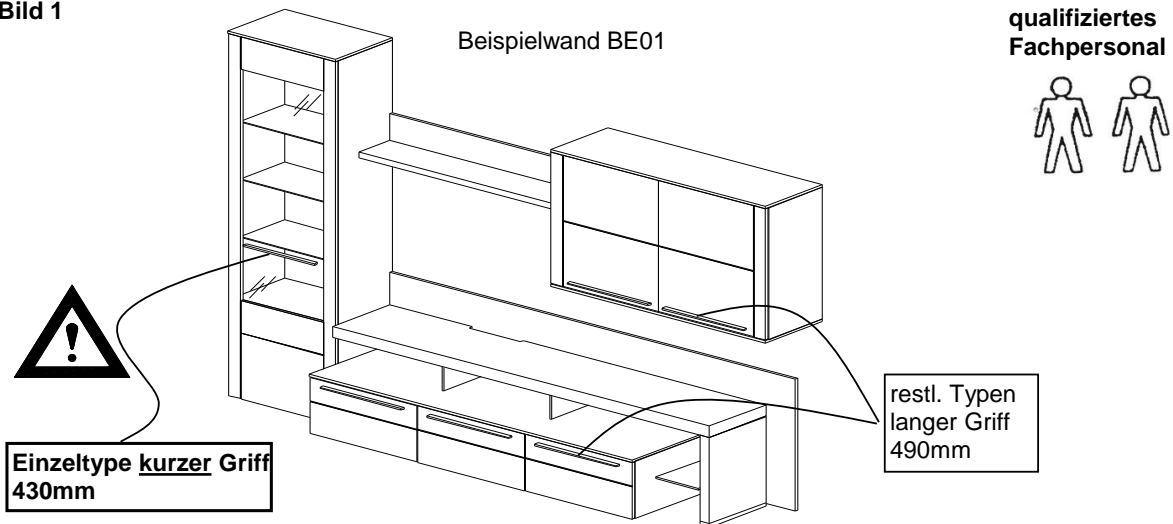


# Montage BELLANO allgemein ab R4769



**GWINNER**<sup>®</sup>  
LEBENSFREUDE LÄSST SICH EINRICHTEN.

Bild 1

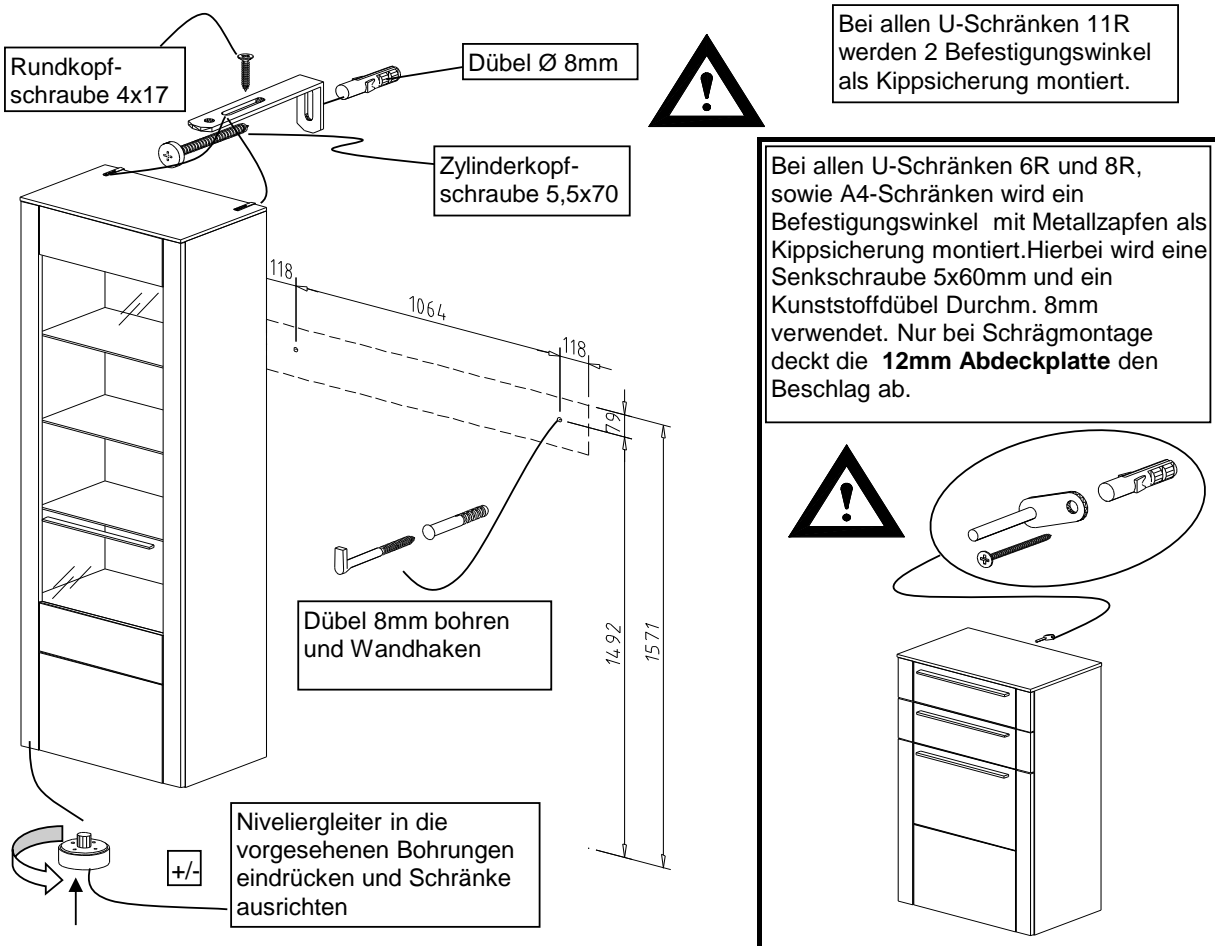


## **Achtung!**

**Hängeelemente exakt nach Vorgabe montieren!  
Alle kippgefährdete Elemente mit den mitgelieferten Kippsicherungen befestigen!**

## **Bitte beachten!**

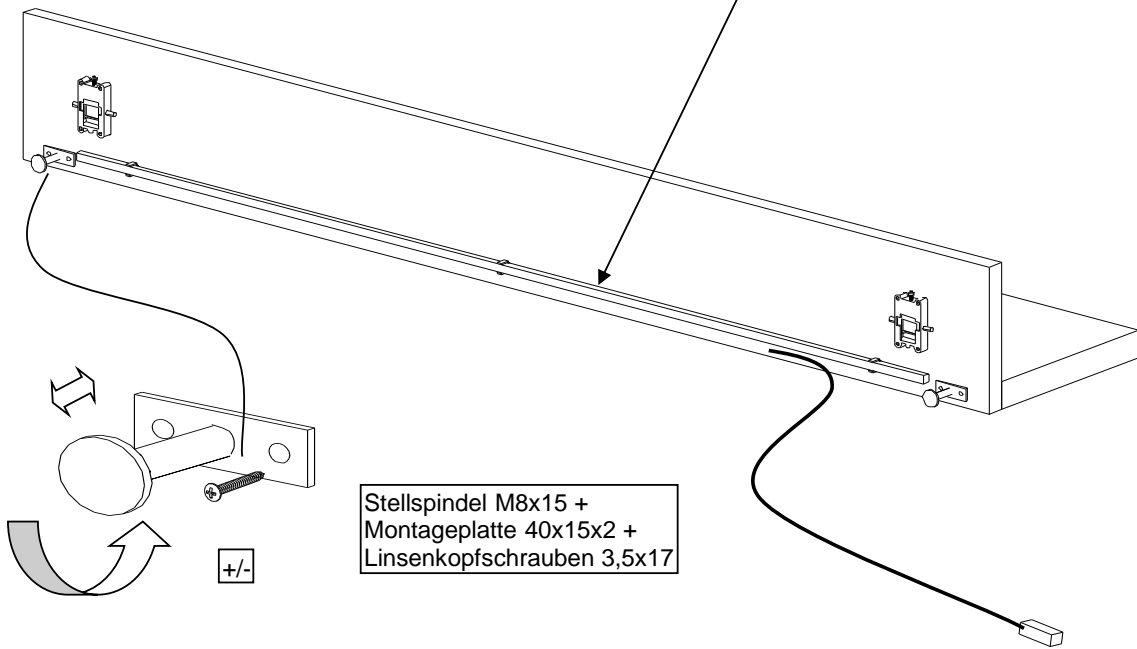
Bild 2



**Bild 3 (Winkelbord)**

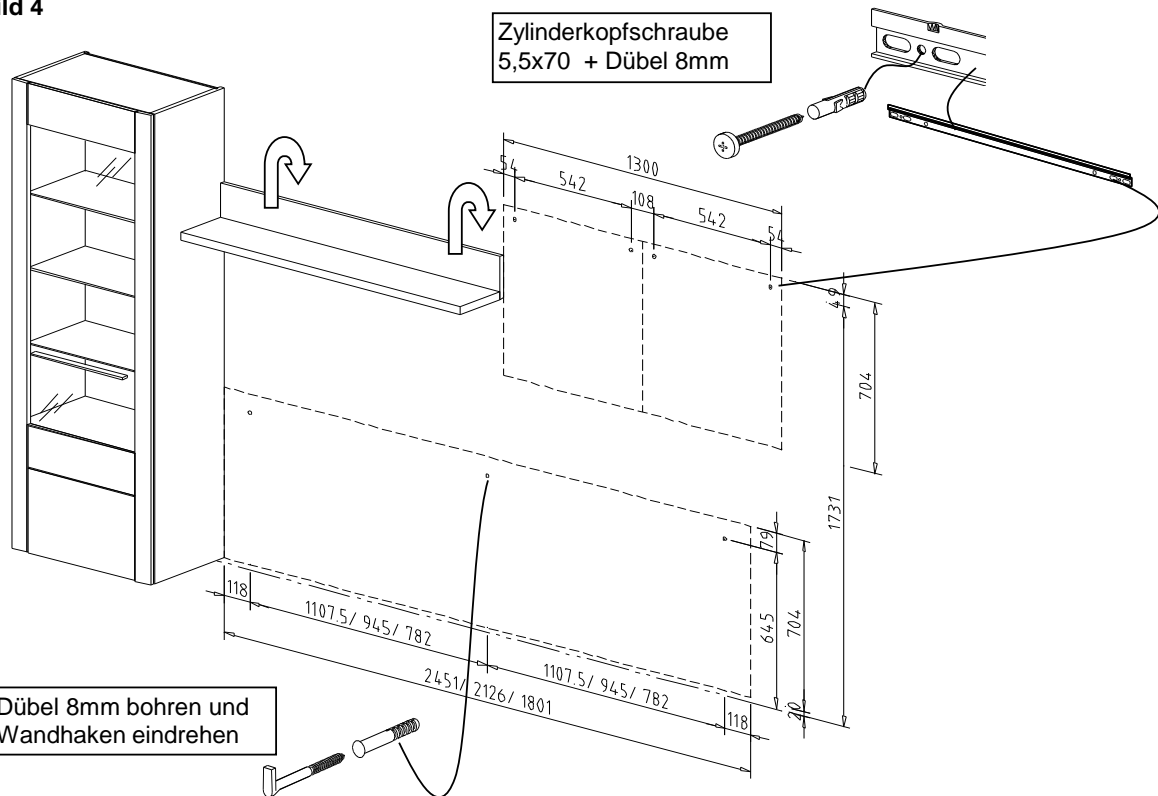
**Leuchtmittel:**

WIB130cm= 1x LED-Leuchte Ice-Line LB114-3,3Watt  
WIB195cm= 1x LED-Leuchte Ice-Line LB174-5,1Watt  
+ Verläng.-Kabel 200cm



**Bild 4**

Zylinderskopfschraube  
5,5x70 + Dübel 8mm

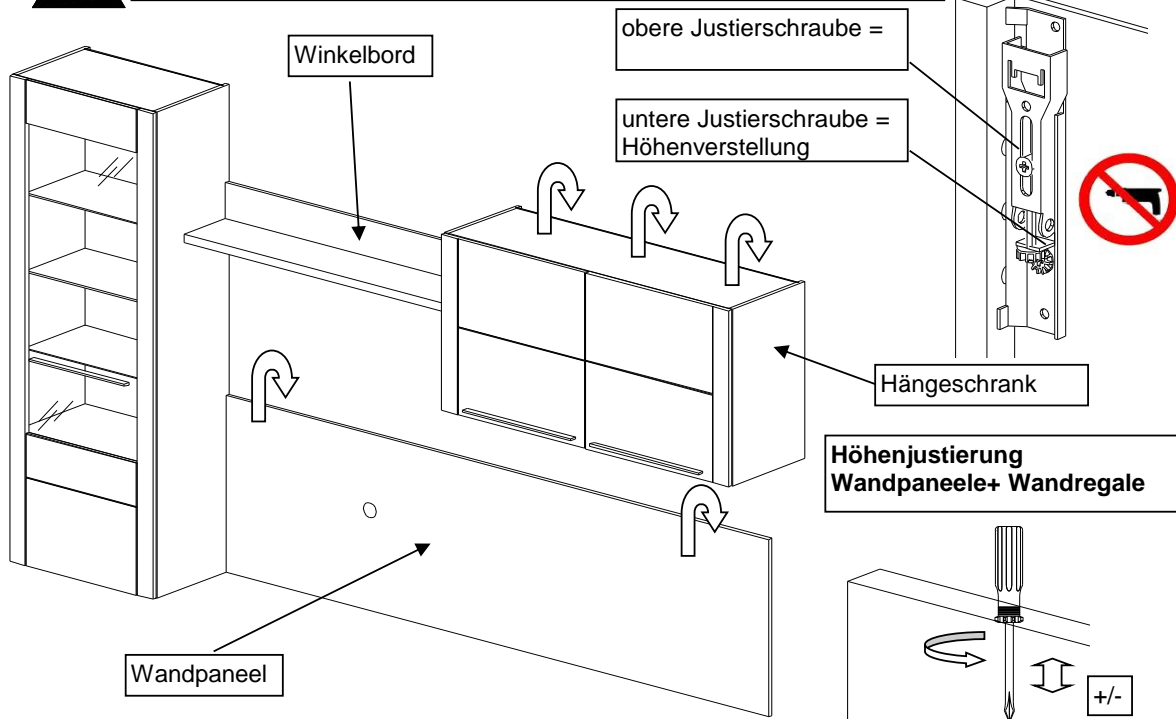


Die mitgelieferten Dübel sind für folgende Untergründe geeignet: Beton, Vollsteine, Lochsteine, Hohlblocksteine.  
Bei abweichendem Untergrund ist das Befestigungsmaterial entsprechend auszuwählen.

Bild 5



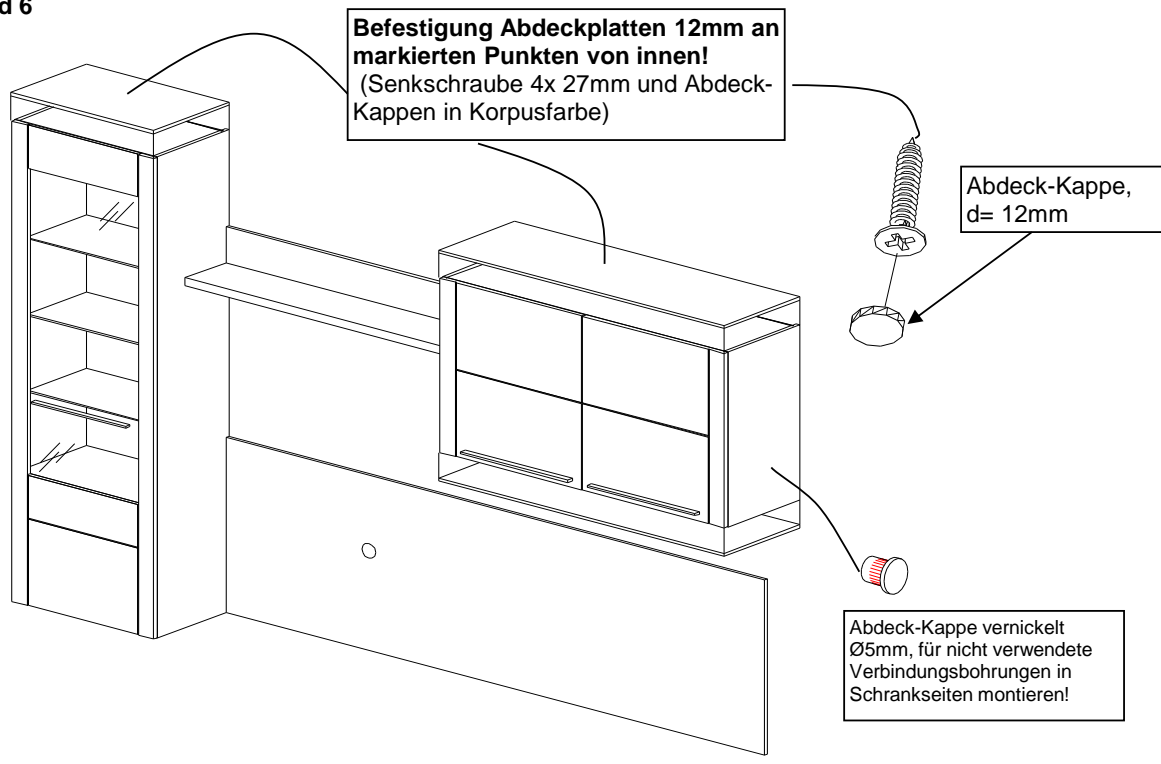
**Justierung der Hängeschränke - Achtung!! Von oben kontrollieren, dass alle Beschläge in der Schiene eingehängt sind.**



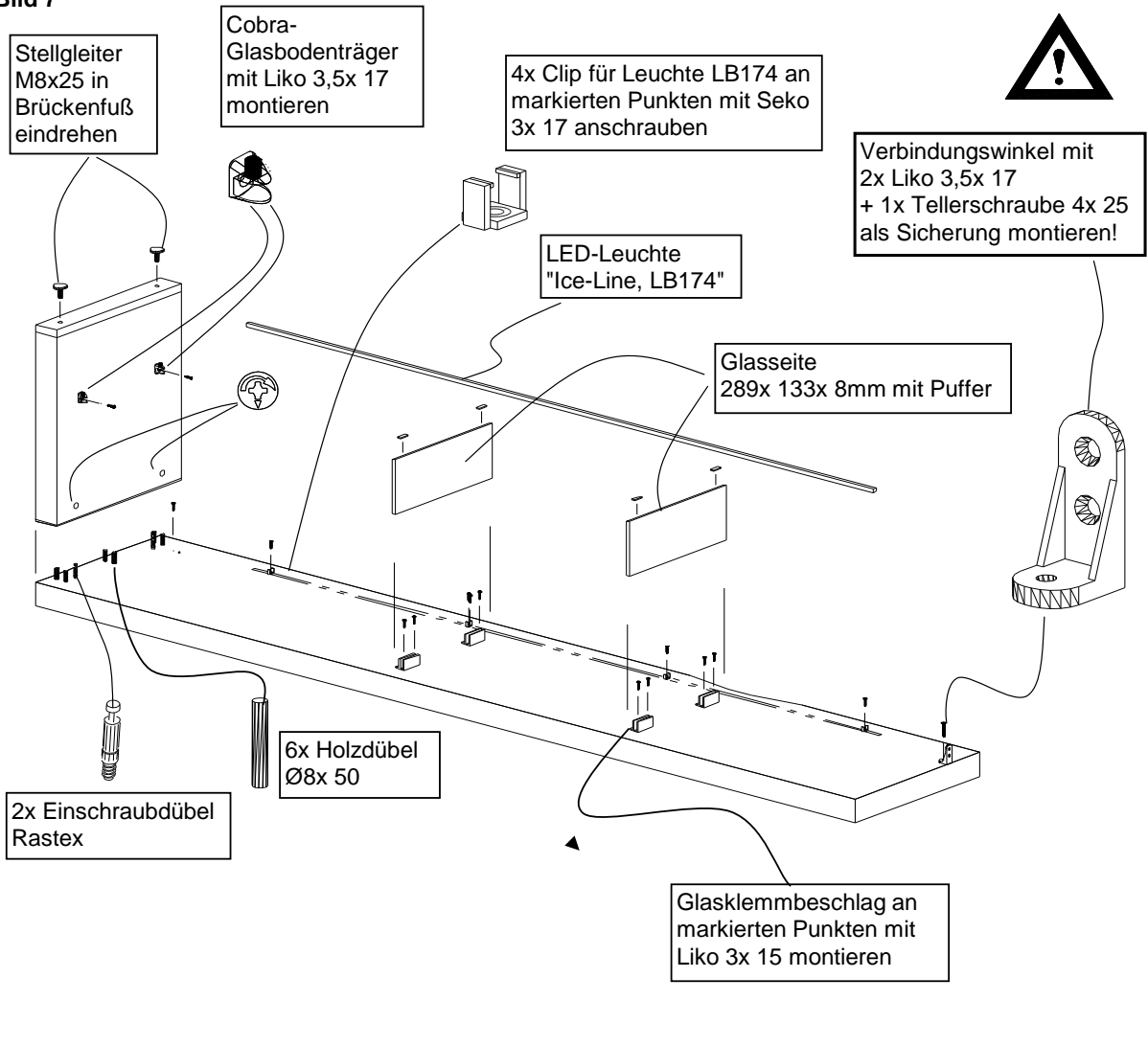
**Achtung:**  
Andere Einbauhöhen und -breiten der beigefügten Maßsystematik entnehmen

Zur Wandbefestigung der Hängeschränke beiliegende Aufhängeschienen mit Kunststoffdübeln Durchm. 8mm und Pan-head-Schrauben 5x70mm an der Wand befestigen (Bild 2, Mitte Loch = Oberkante Korpus minus 49mm)

Bild 6



**Bild 7**



**Bild 8**

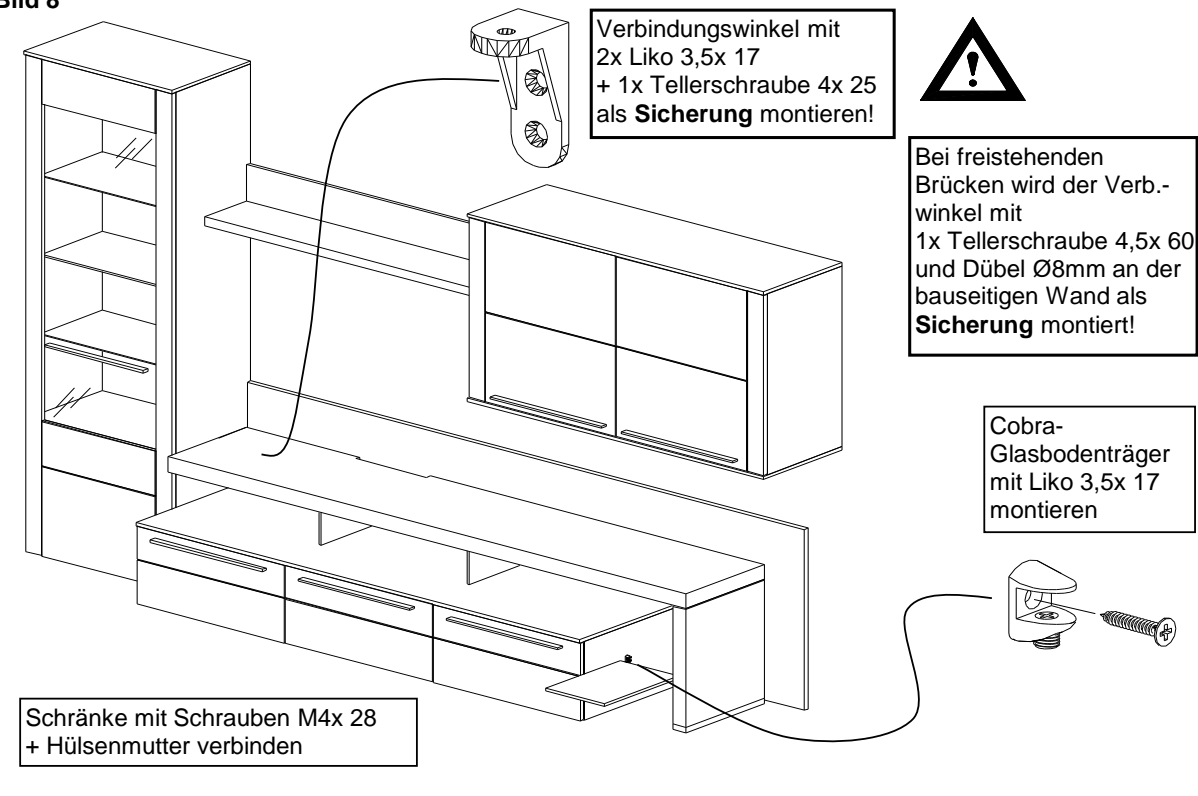


Bild 9

Beispielwand BE25

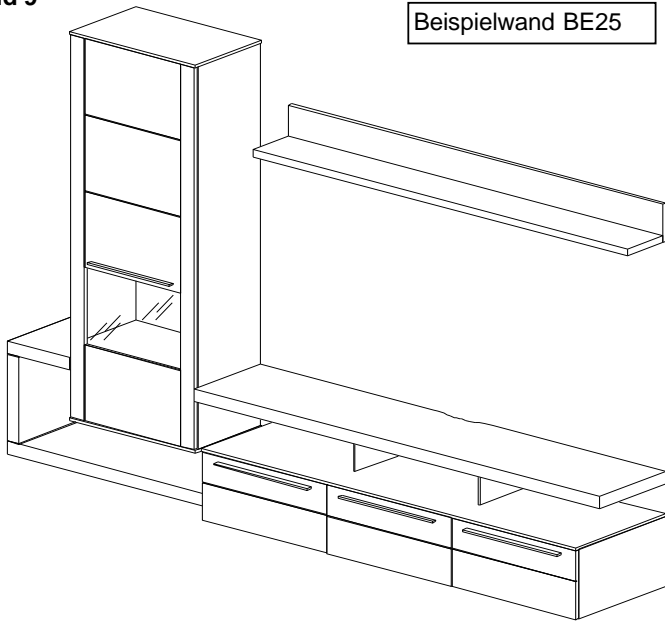


Bild 10

BE25

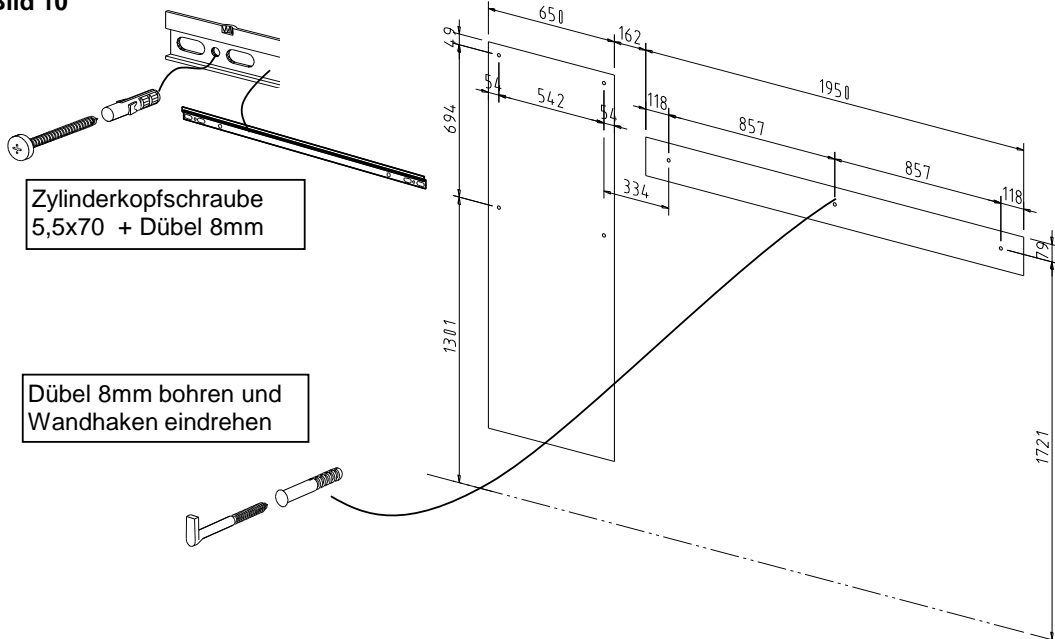
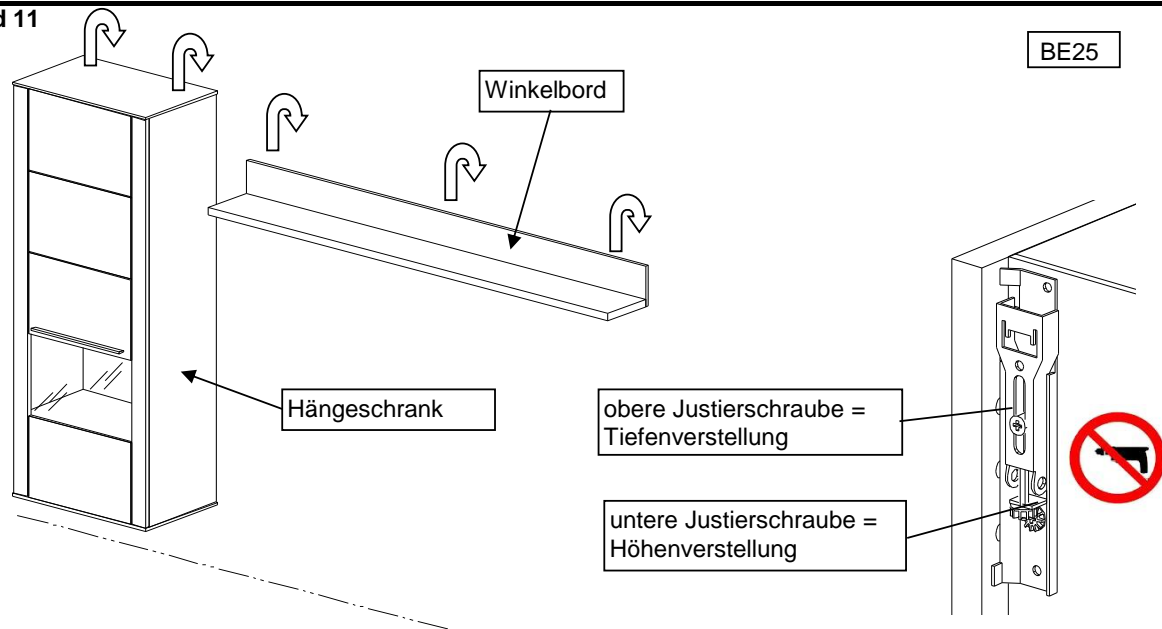
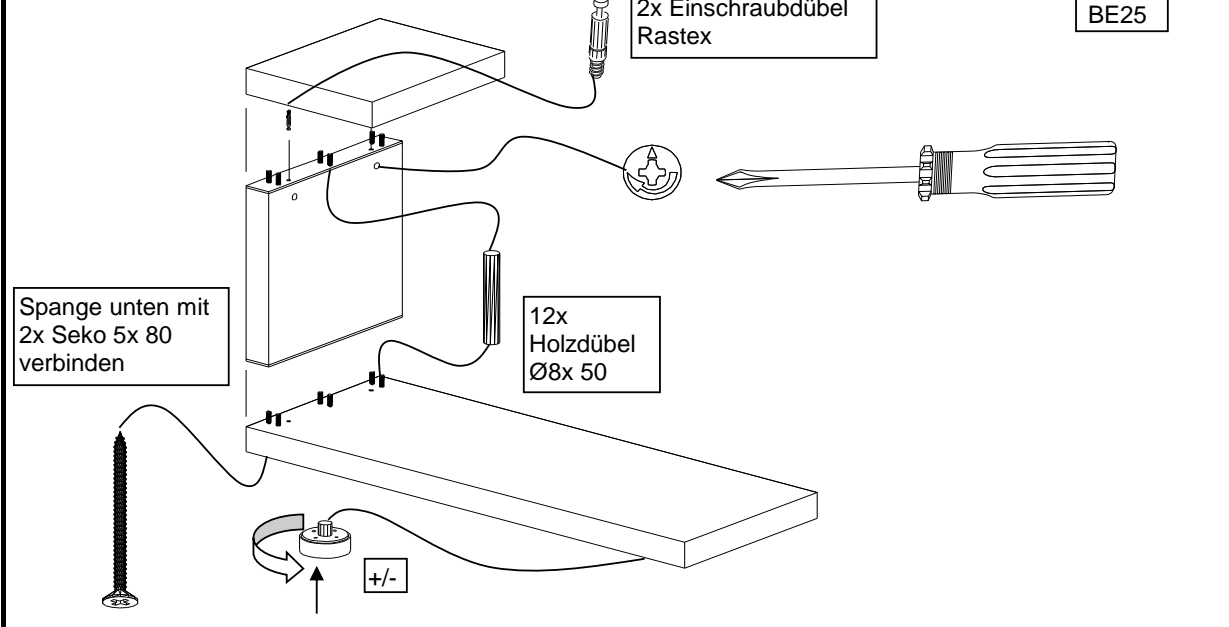


Bild 11

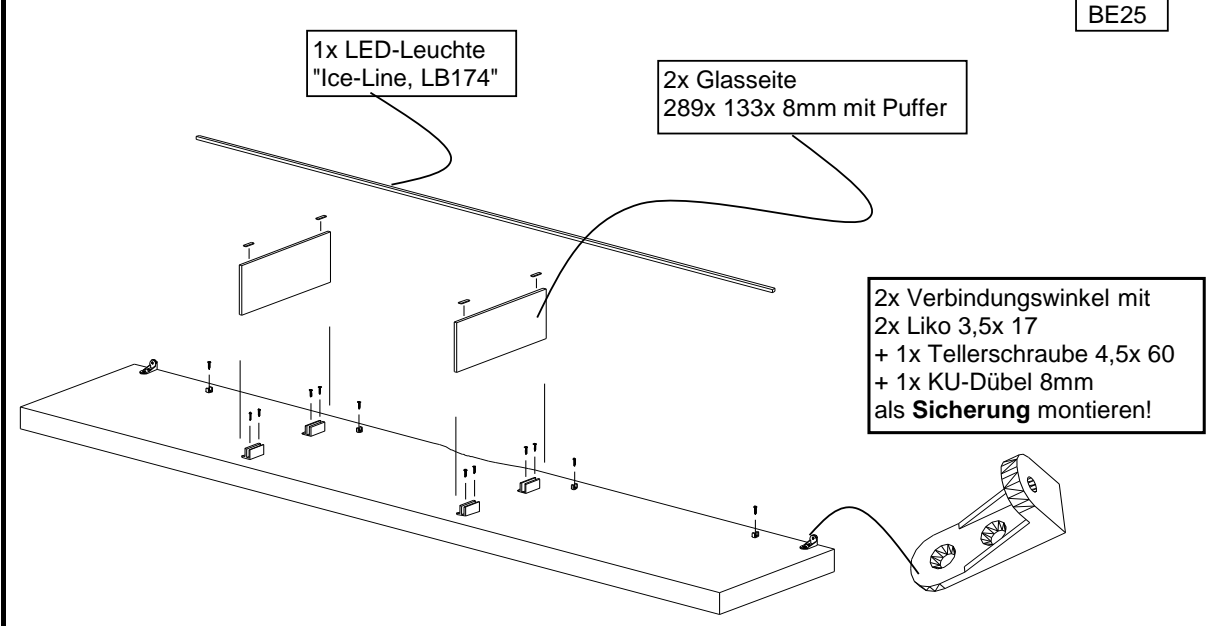
BE25



**Bild 12, Vormontage Spange**



**Bild 13, Vormontage TV-Aufsatz**



**Bild 14**

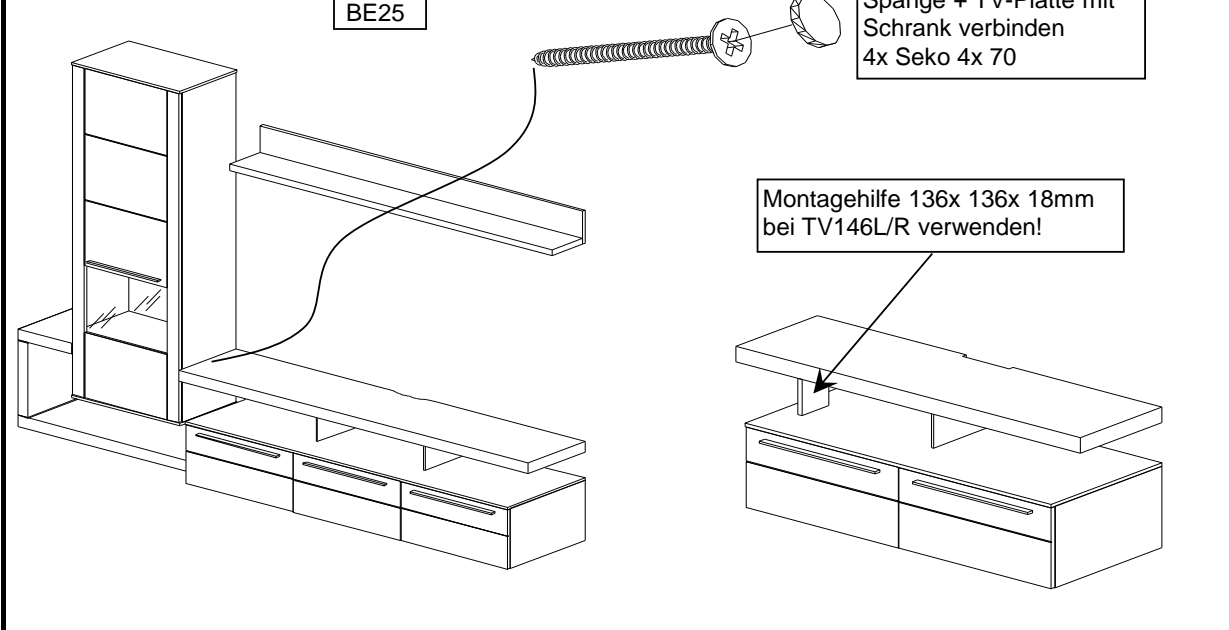


Bild 15

Griffmontage

Griffe mit Tellerschraube  
M4x25 (Holzfront)  
M4x12 +Kunststoffscheibe  
(Glastür 11R) anschrauben.

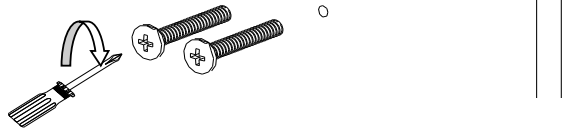


Bild 16

Ausrichten der Türen durch  
Nachstellen der Scharniere

Ein- bzw.  
Ausschalter  
der Tür-  
Dämpfung!

ausrichten der Tür in  
senkrechter Richtung

Banddemontage

click

Tiefenverstellung

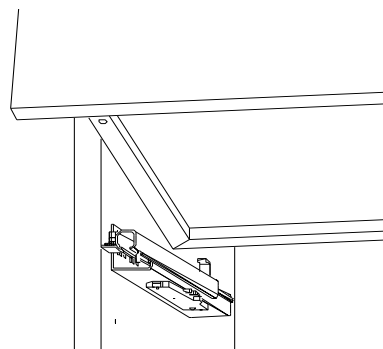
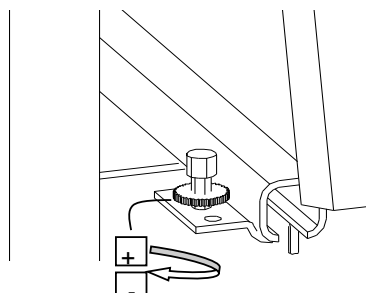
öffnen

Bandabdeckung:  
Bei gekröpften Bändern,  
gekröpfte Abdeckung  
verwenden

ausrichten der Tür mit der Verstelle  
schraube in waagerechter Richtung

Bild 17

Schubkasten Höhen-  
Feinjustierung



Die mitgelieferten Dübel sind für folgende Untergründe geeignet: Beton, Vollsteine, Lochsteine, Hohlblocksteine. Bei abweichendem Untergrund ist das Befestigungsmaterial entsprechend auszuwählen.

Bei nicht vorschriftsmäßiger und/oder nicht fachgerechter Montage wird bei Personen- und Sachschäden keinerlei Haftung übernommen!

**Achtung: Wichtiger Hinweis zur LED-Beleuchtung:**

Anschluß der Leuchten nur an Sicherheitstrafos nach EN 61558 (VDE 570), 12 Volt Gleichspannung (DC). Die Summe der Leistungsaufnahme der angeschlossenen Leuchten (siehe Typenetikett) darf die Trafonennleistung nicht übersteigen!

**Bild 18 Einbaumaße Wandhängeschränke**

Bohr- / Einbaumaße Hängeschränke 650/ 1300/ 1950 mm breit

Rasterhöhen (1Raster = 176mm)

- 2132 = 12Raster
- 1956 = 11Raster
- 1780 = 10Raster
- 1604 = 9Raster
- 1428 = 8Raster
- 1252 = 7Raster
- 1076 = 6Raster
- 900 = 5Raster
- 724 = 4Raster
- 548 = 3Raster
- 372 = 2Raster
- 196 = 1Raster
- 20 = Sockelhöhe

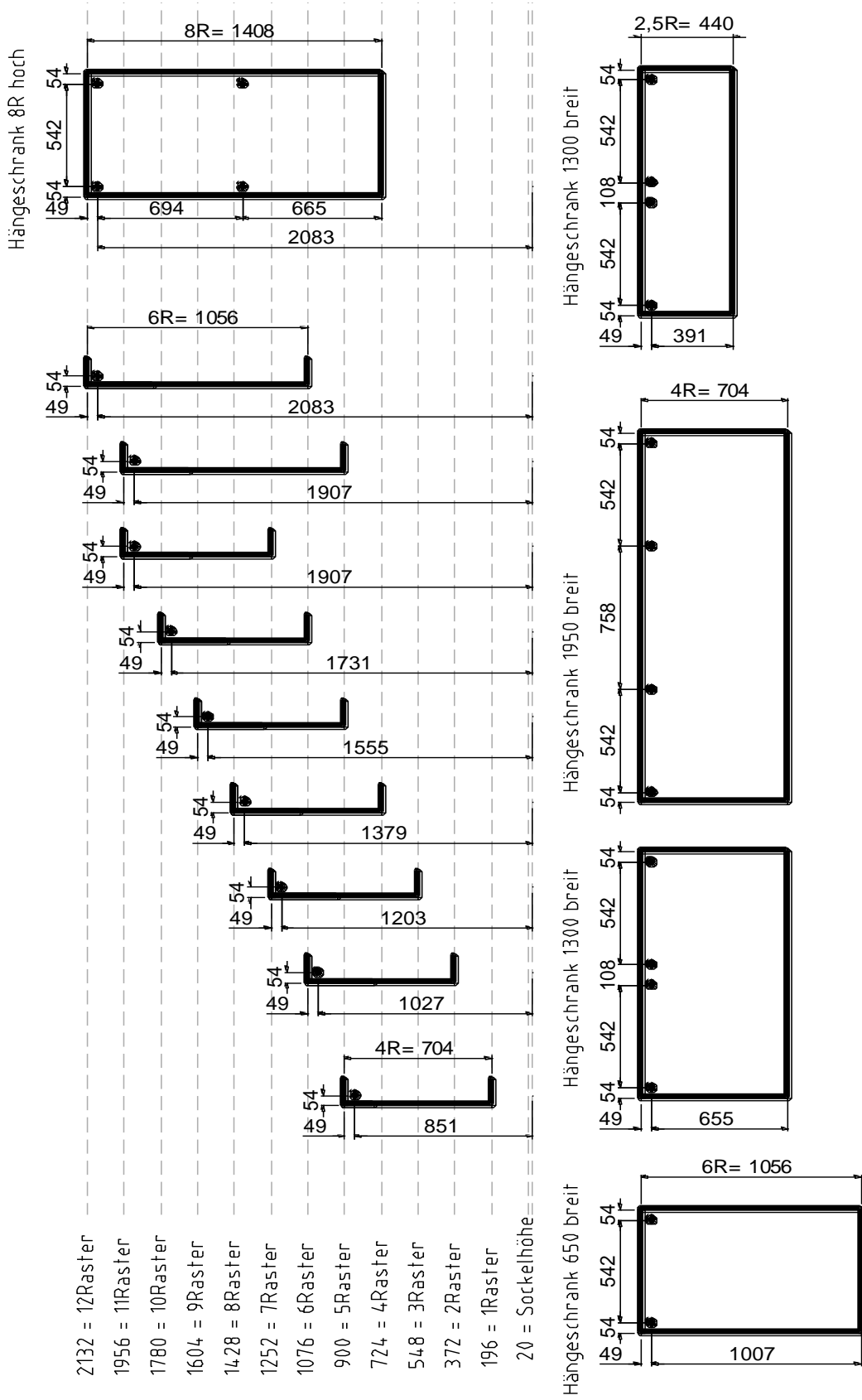




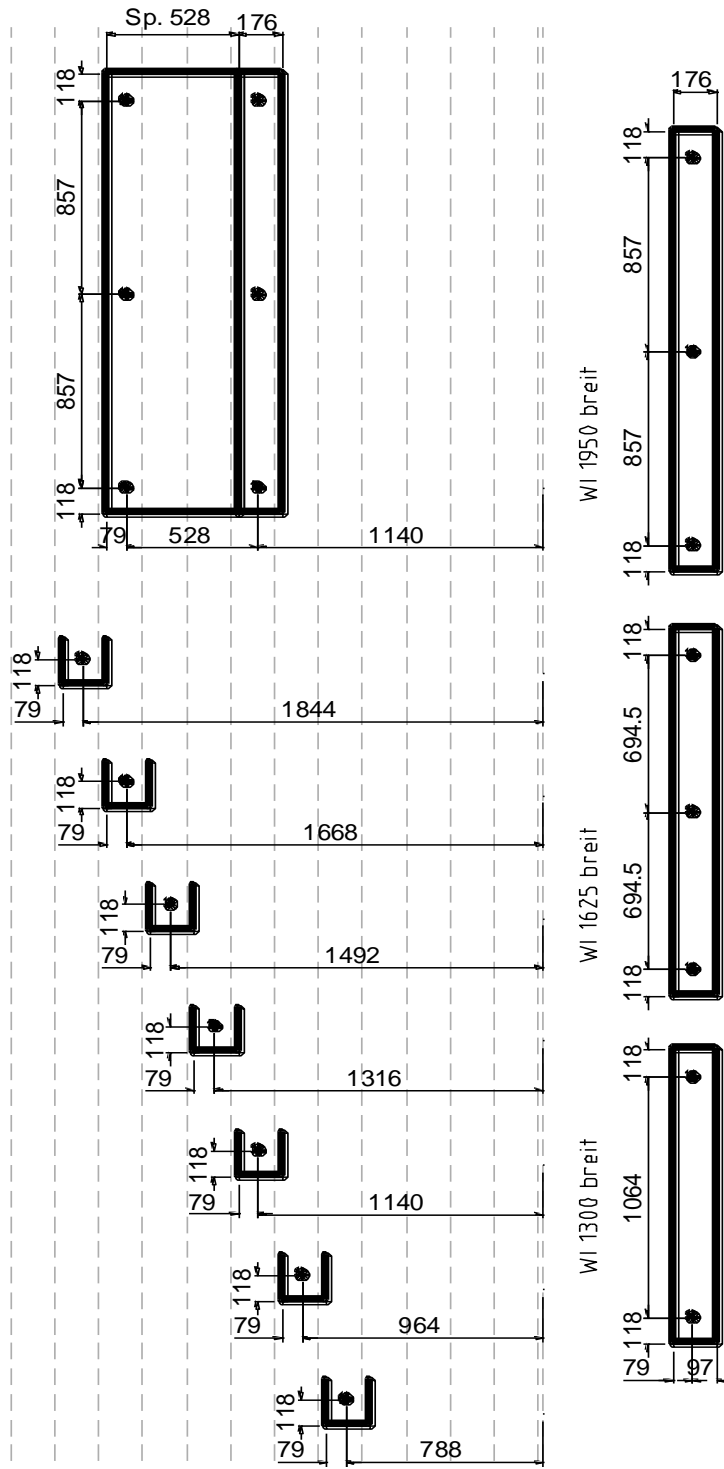
Bild 19 Einbaumaße Winkelbord+ Spiegel (ab R4769)

Bohr- / Einbaumaße Winkelbord+ Spiegel 1300/ 1950 mm breit

Rasterhöhen (1Raster = 176mm)

Kombi -Winkelbord+ Spiegel 3R

- 2132 = 12Raster
- 1956 = 11Raster
- 1780 = 10Raster
- 1604 = 9Raster
- 1428 = 8Raster
- 1252 = 7Raster
- 1076 = 6Raster
- 900 = 5Raster
- 724 = 4Raster
- 548 = 3Raster
- 372 = 2Raster
- 196 = 1Raster
- 20 = Sockelhöhe



**Bild 20 Montage Sidebord+ Spiegel**

Bei Bedarf Kabelkanal  
150cm einpassen und  
ankleben!

Montage Wandhaken  
siehe Bild 13

Spiegel

Winkelbord

Sidebord mit  
Abdeckplatten

Fußgestell

**Bild 21**

Wandpaneel  
mit Spiegel

Linsenkopfschraube  
3,5x17

Verbindungsblech  
80x15x2 (2Stk/Stoß)

Winkelbord

**Bild 22, Befestigung Fußgestell**

Rohrmontage mit  
6 St. Seko 4x 40

4 St. Filzpuffer 20x 20x 4mm  
aufkleben

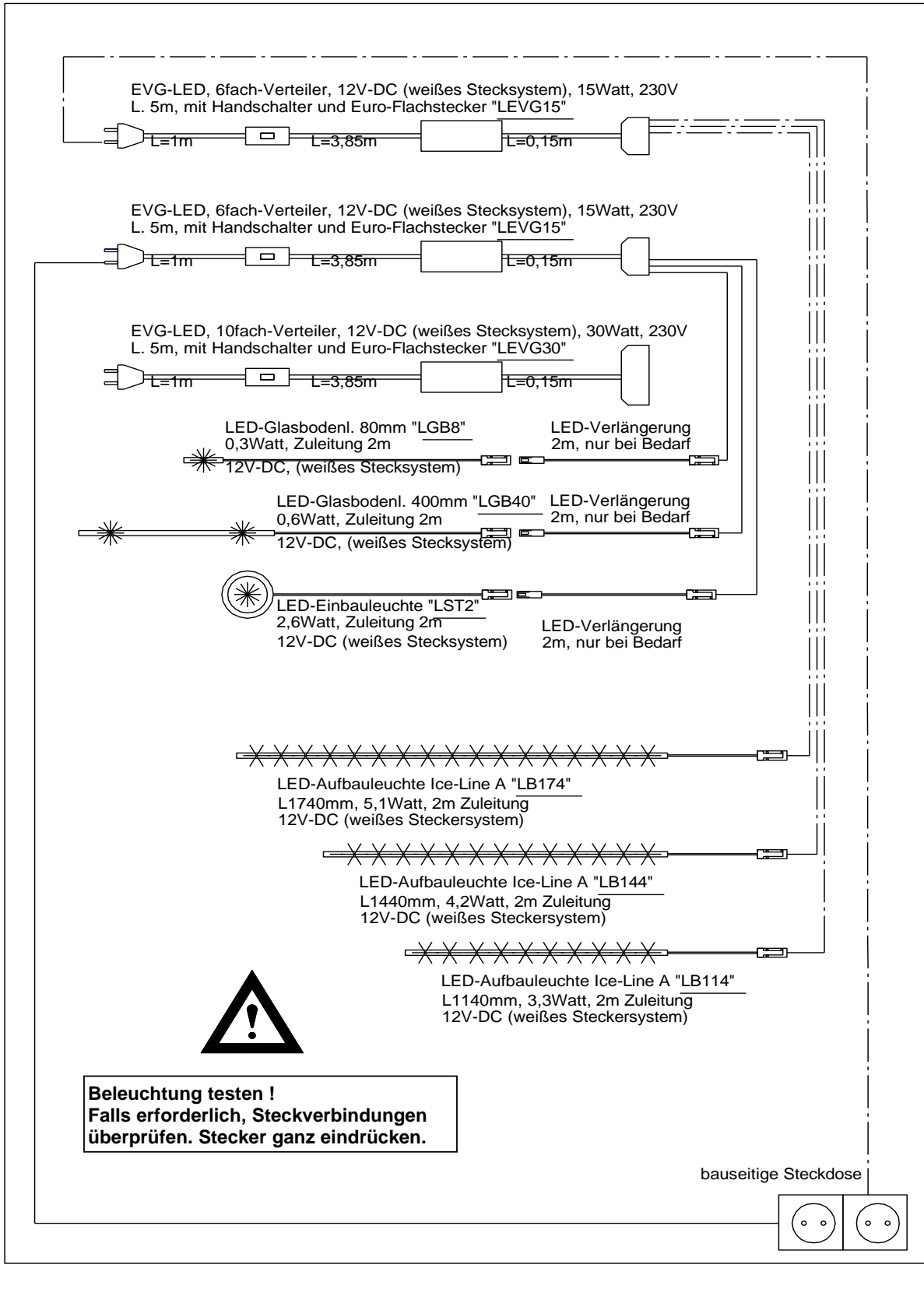
Kufenbefestigung mit  
6 St. Liko 3,5x 20

# LED-Beleuchtungsplan BELLANO ohne Funkfernsteuerung

**Achtung, max. Belastung vom Trafo beachten! Eine Überlastung vom Trafo verkürzt die Betriebsdauer! Defekt!!!**



**Wichtiger Hinweis zur LED-Beleuchtung:**  
Anschluß der Leuchten nur an Sicherheits-  
trafos nach EN 61558 (VDE 570), 12 Volt  
Gleichspannung (DC).

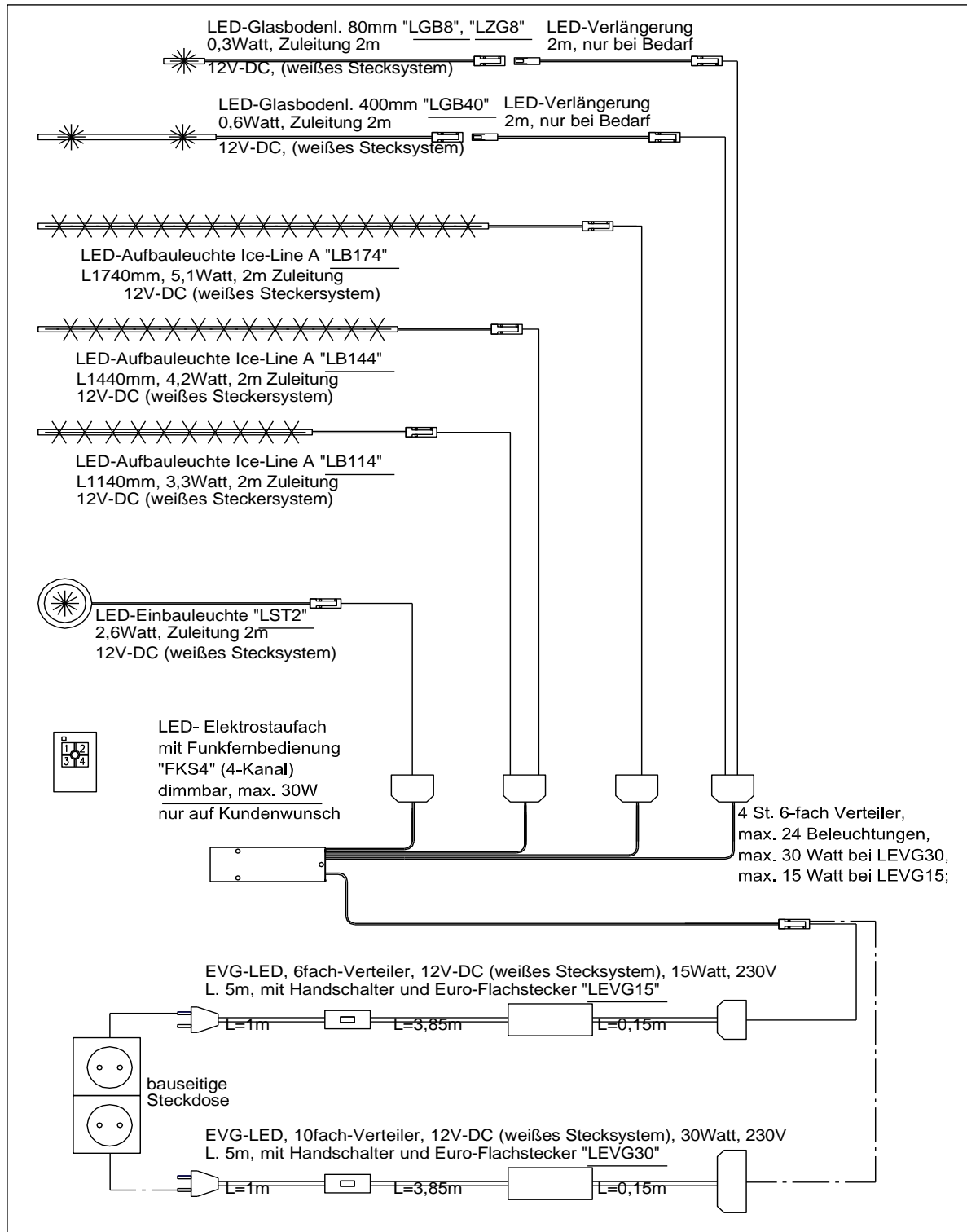


# LED-Beleuchtungsplan BELLANO mit 4-Kanal Funkfernsteuerung "FKS4"

**Achtung, max. Belastung vom Trafo beachten! Eine Überlastung vom Trafo verkürzt die Betriebsdauer! Defekt!!!**



**Wichtiger Hinweis zur LED-Beleuchtung:** Anschluß der Leuchten nur an Sicherheits-  
trafos nach EN 61558 (VDE 570), 12 Volt  
Gleichspannung (DC).



**Beleuchtung testen !  
Falls erforderlich, Steckverbindungen  
überprüfen. Stecker ganz eindrücken.**

# Montage Wangen BELLANO ab R3766



Bild 1A

Beispielwand BE82 mit Glasböden

qualifiziertes  
Fachpersonal

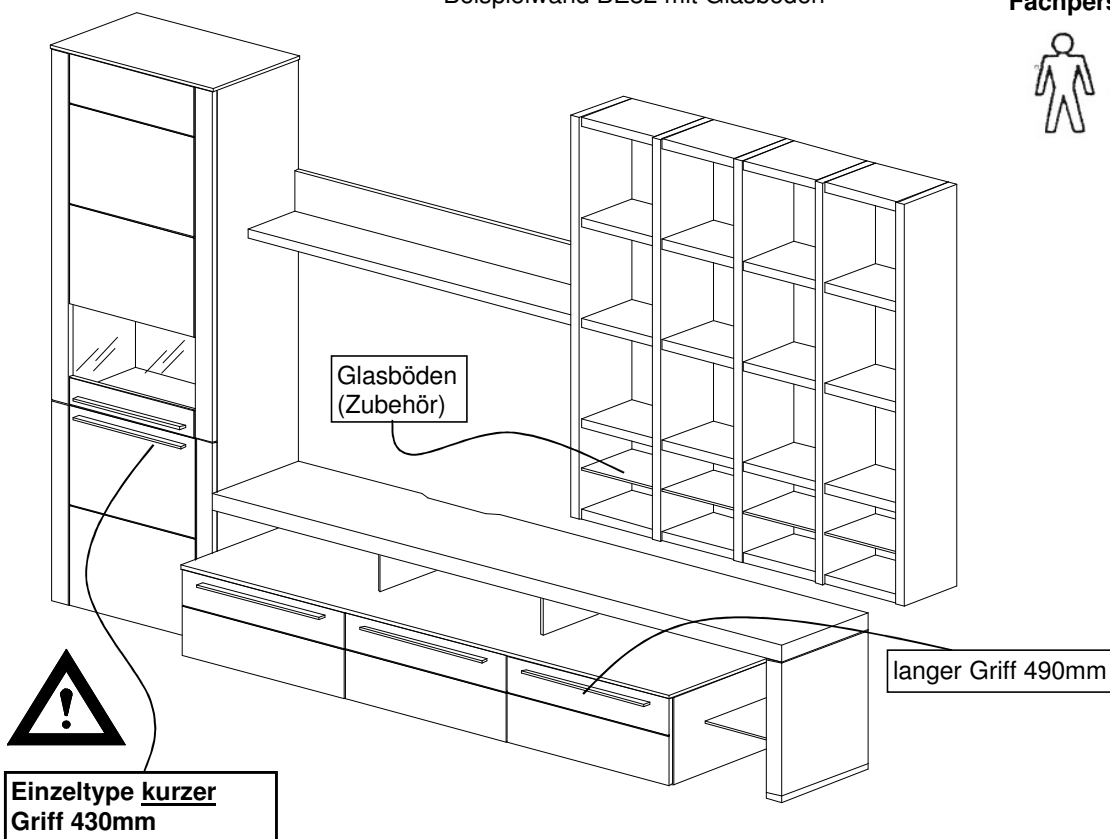
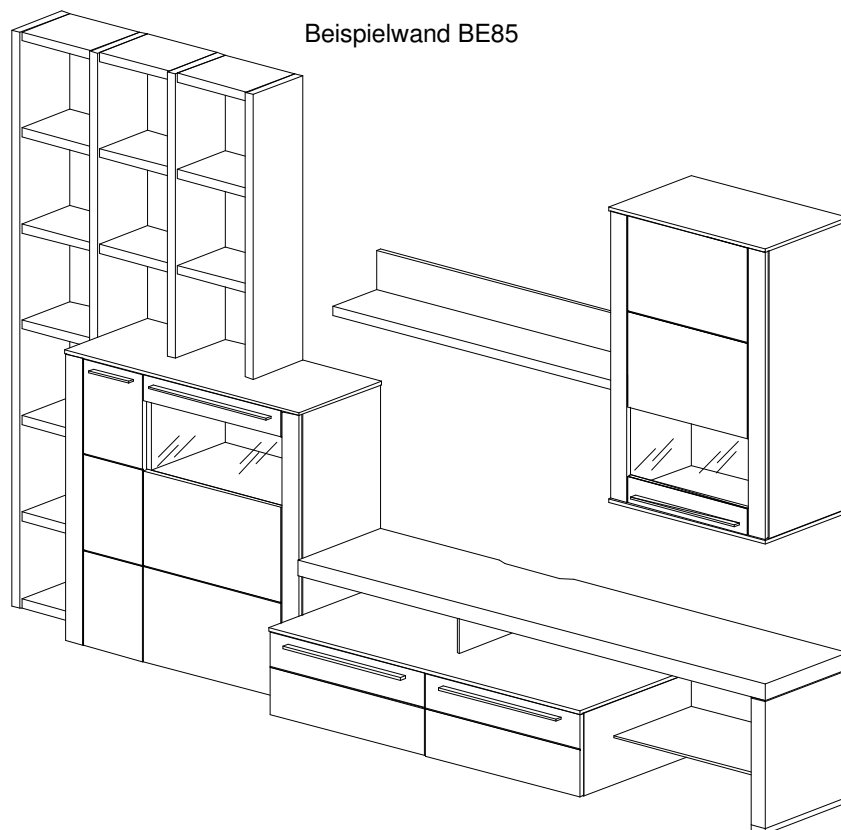


Bild 1B

Beispielwand BE85



## Bild 2, Wandregal+ Hängewagen bohren

BE82



Die mitgelieferten Dübel sind für folgende Untergründe geeignet: Beton, Vollsteine, Lochsteine, Hohlblocksteine. Bei abweichendem Untergrund ist das Befestigungsmaterial entsprechend auszuwählen.



**Achtung:**  
Andere Einbauhöhen und -breiten der beigefügten Maßsystematik entnehmen



Bei allen U-Schränken 11R werden 2 Befestigungswinkel als Kippsicherung montiert.

Rundkopfschraube  
4x17

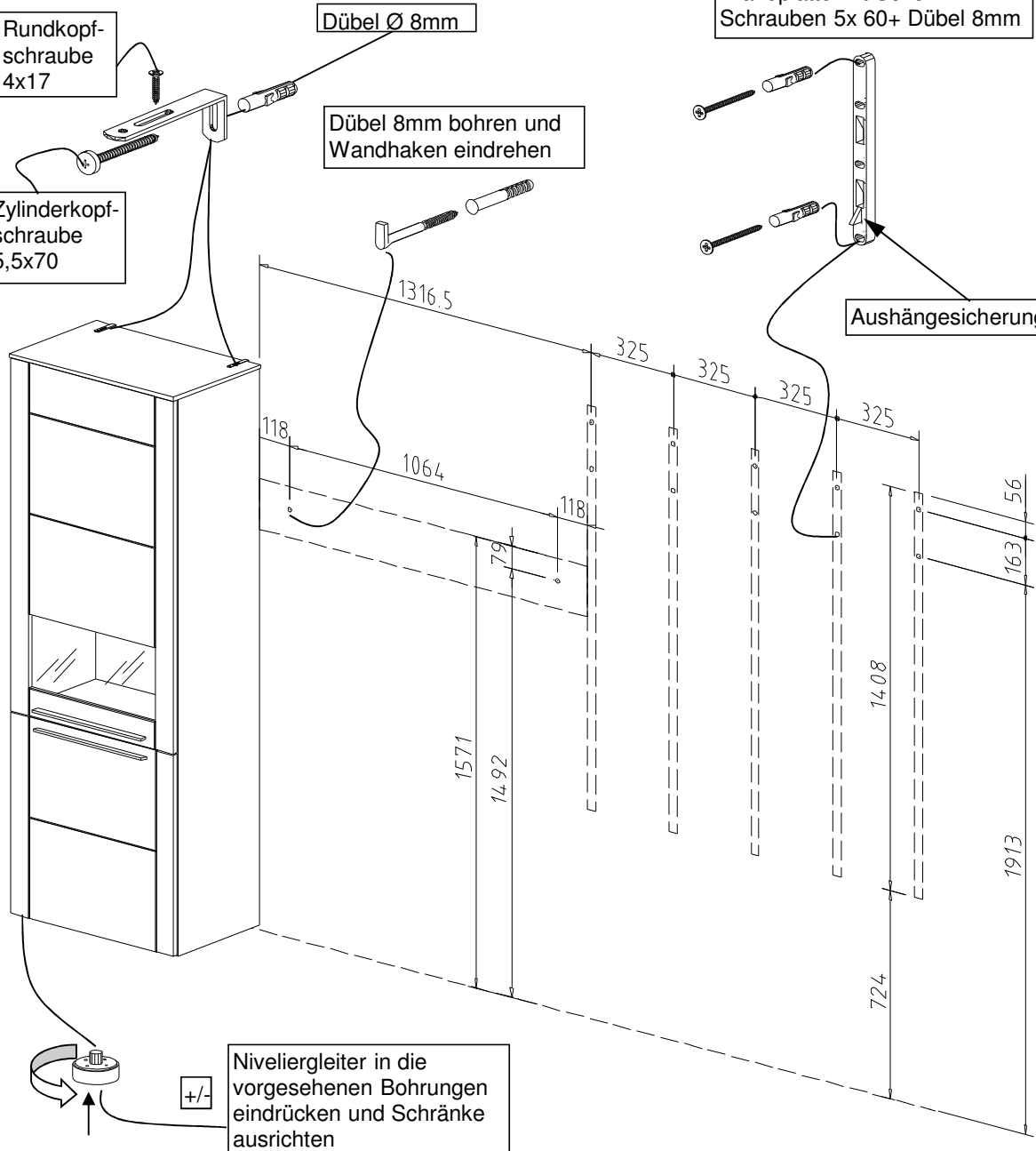
Dübel Ø 8mm

Zylinderkopfschraube  
5,5x70

Dübel 8mm bohren und  
Wandhaken eindrehen

Wandplatte mit Seko-  
Schrauben 5x 60+ Dübel 8mm

Aushängesicherung



Nivelliergleiter in die  
vorgesehenen Bohrungen  
eindrücken und Schränke  
ausrichten

Bild 3, Wandregal einhängen und ausrichten

BE82

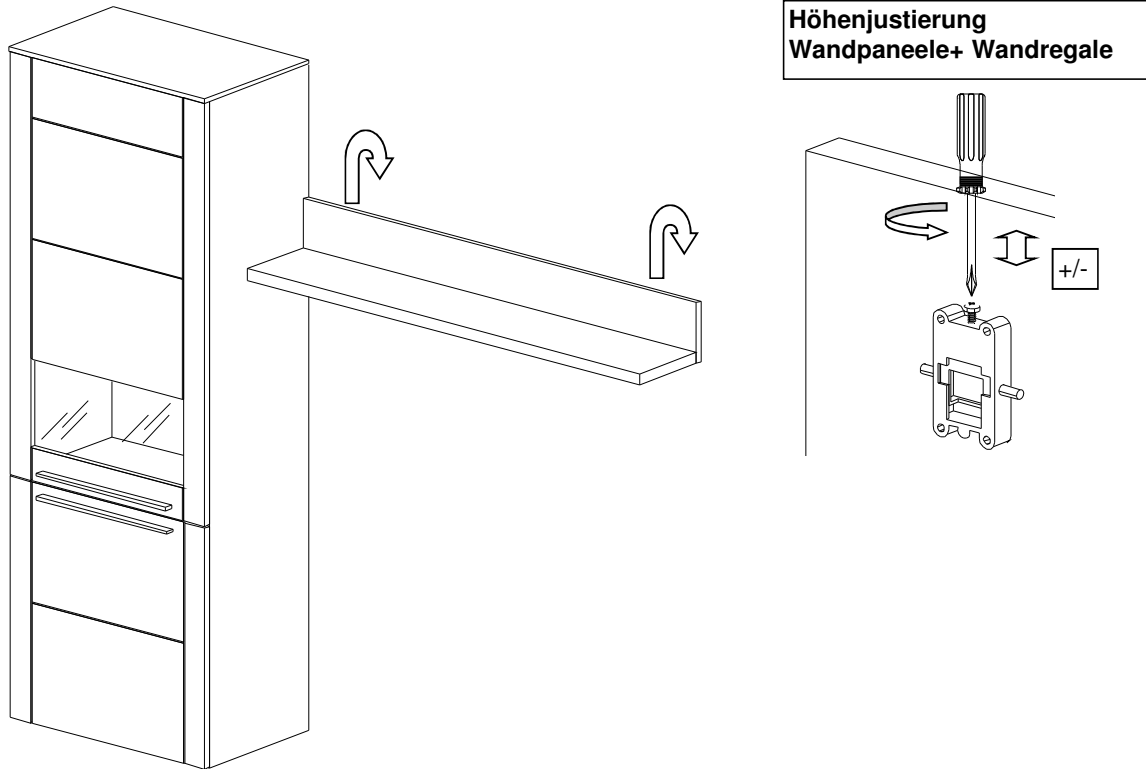
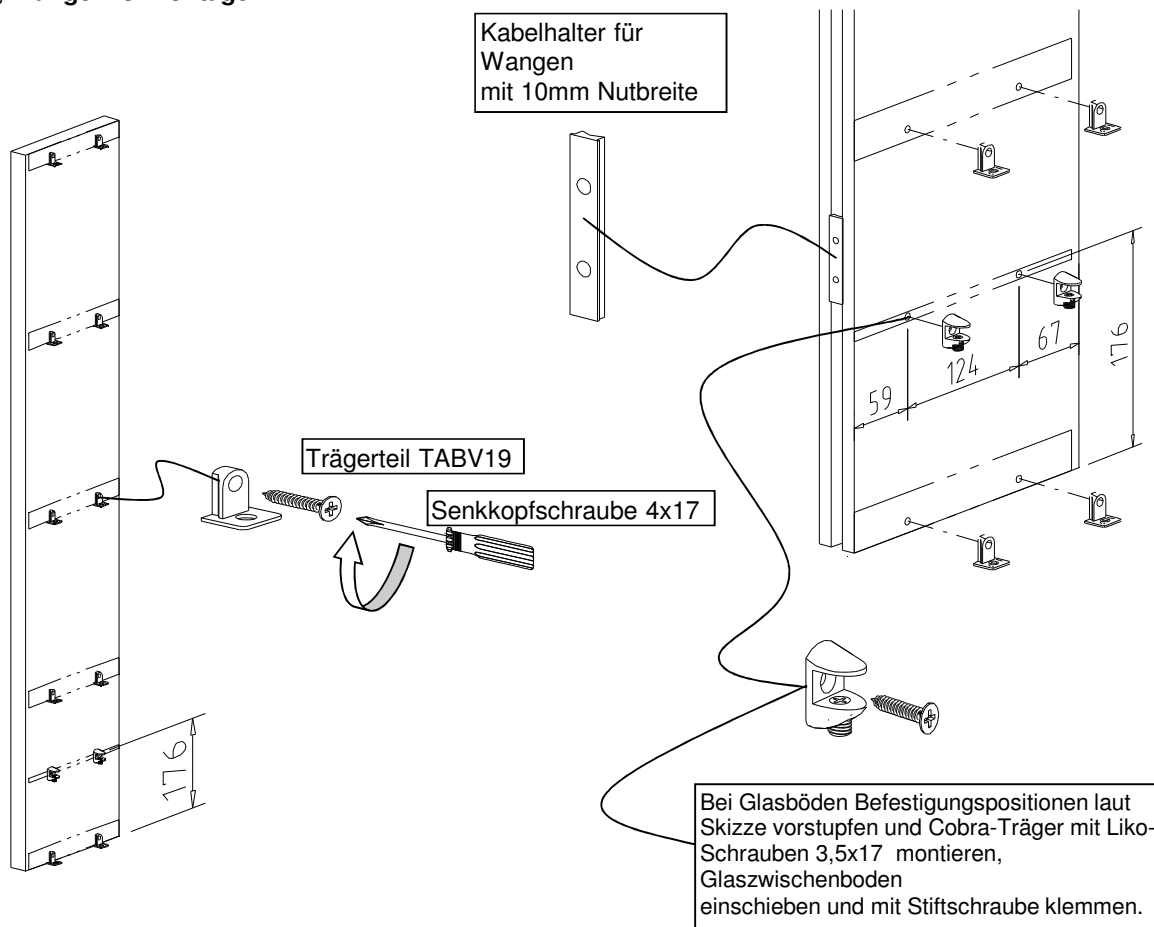
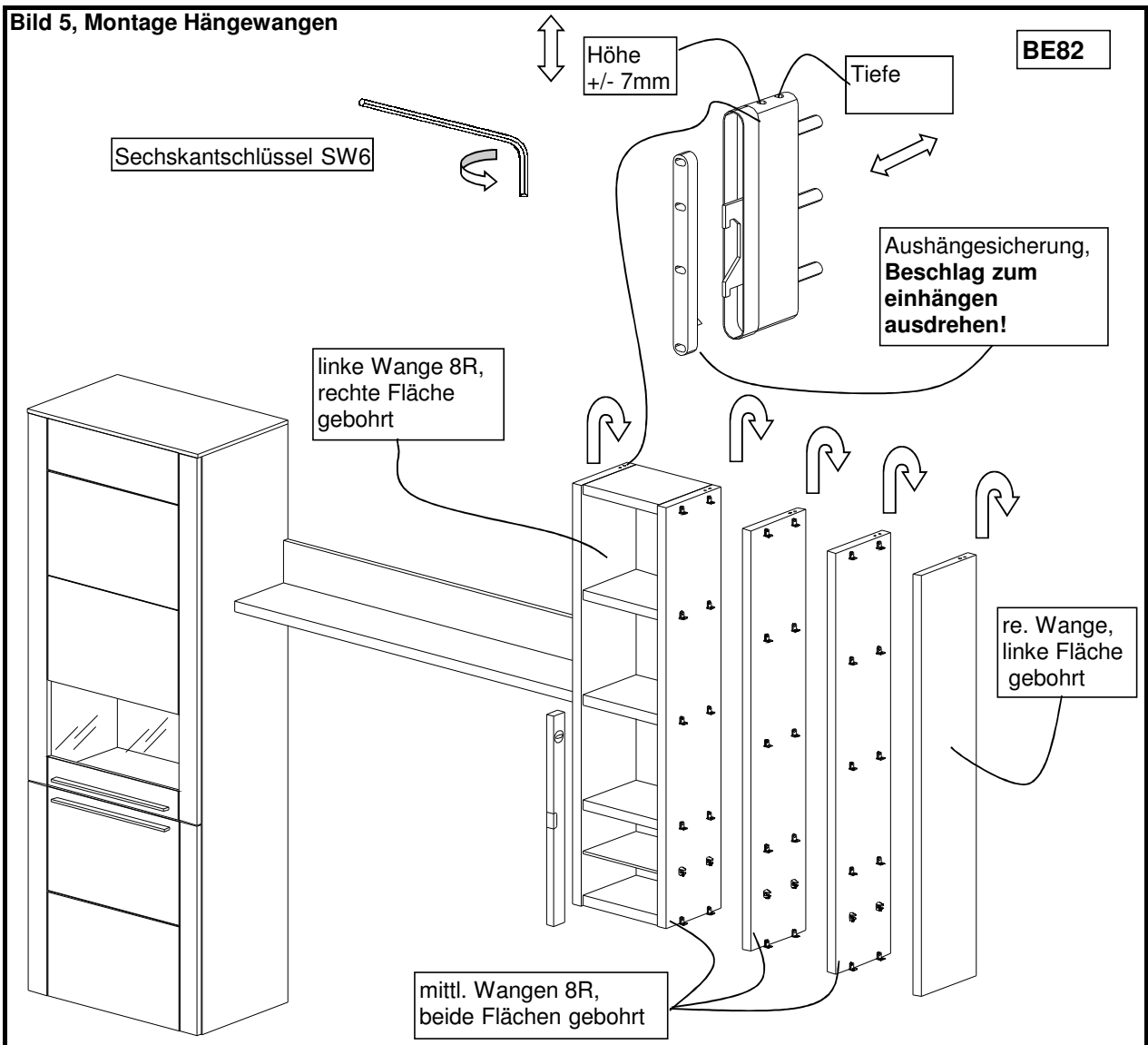


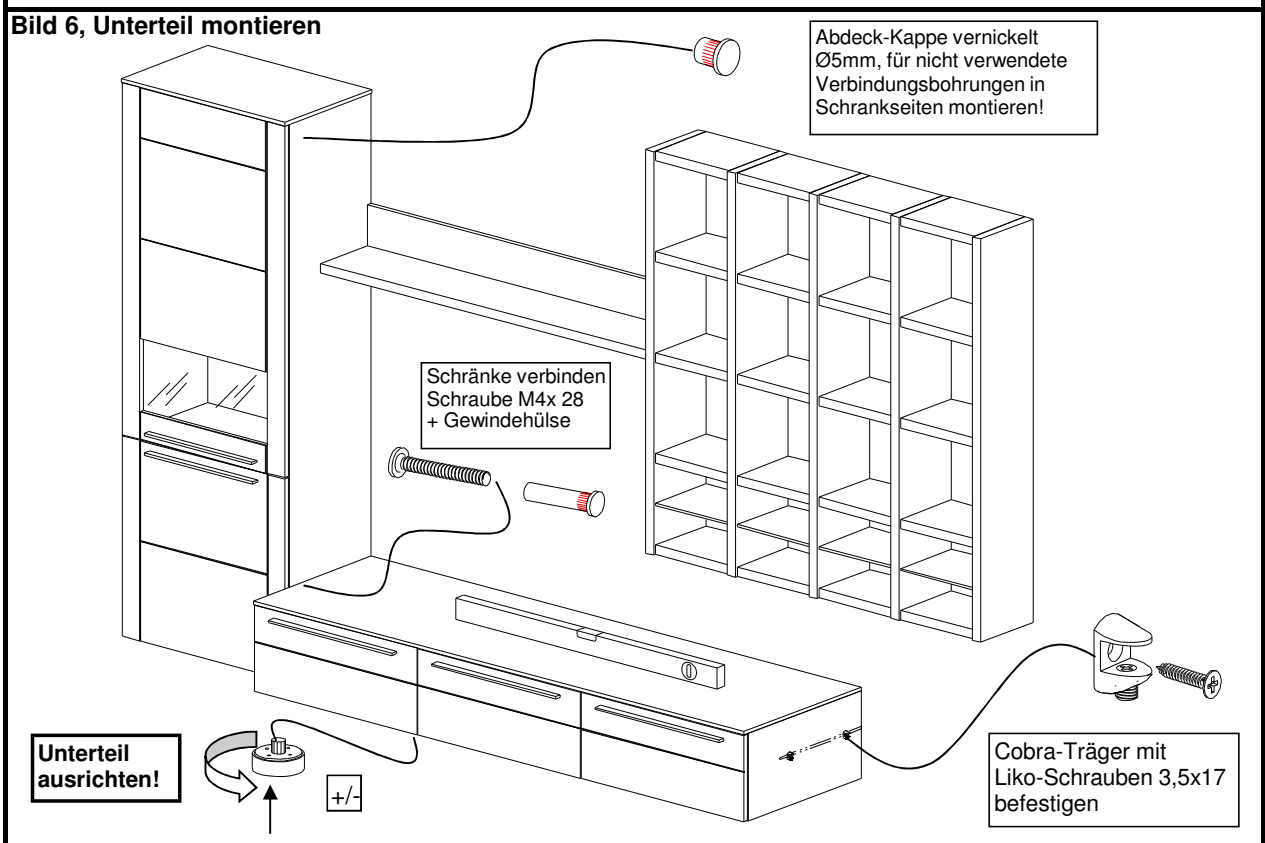
Bild 4, Wangenvormontage



**Bild 5, Montage Hängewangen**



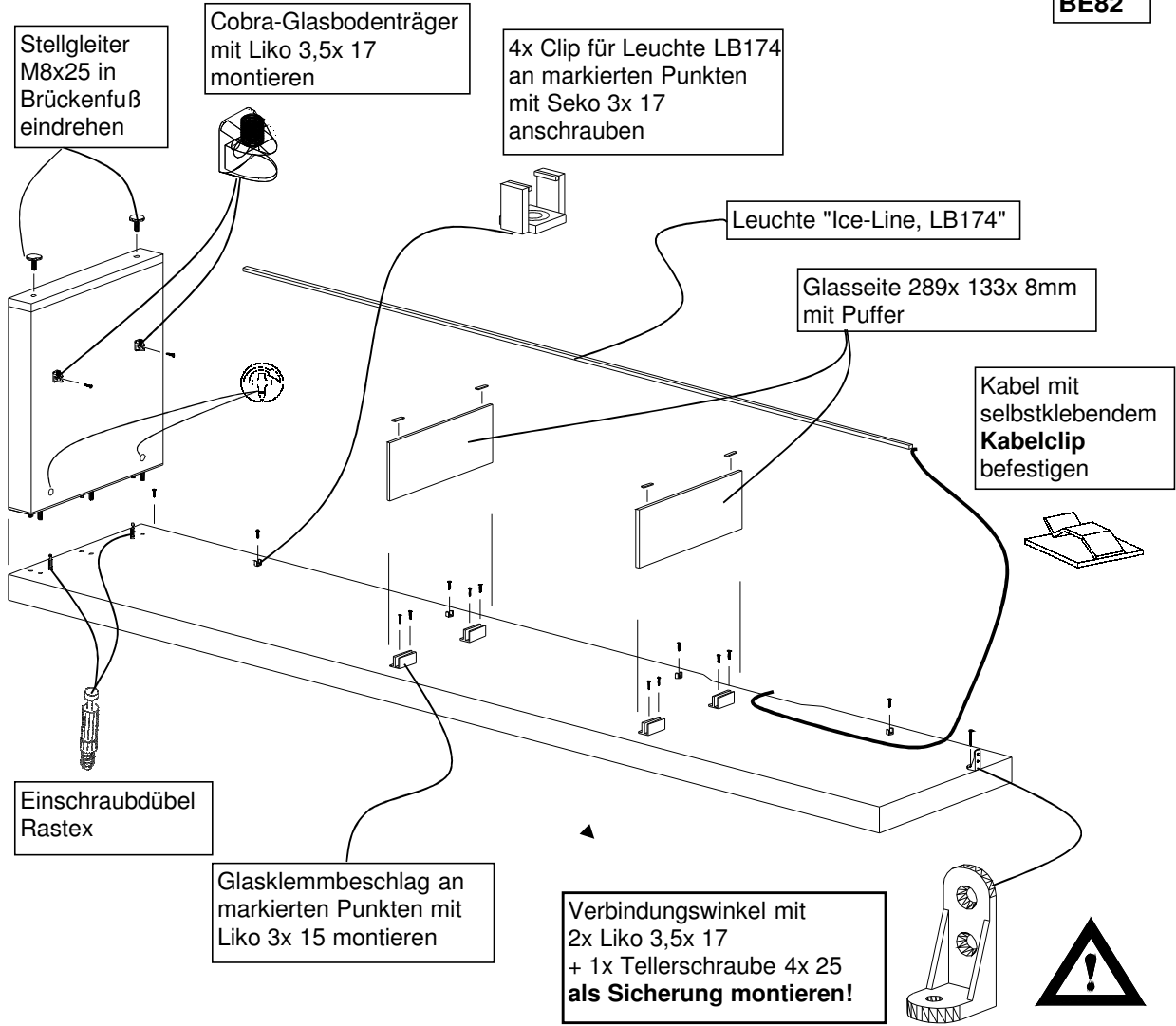
**Bild 6, Unterteil montieren**



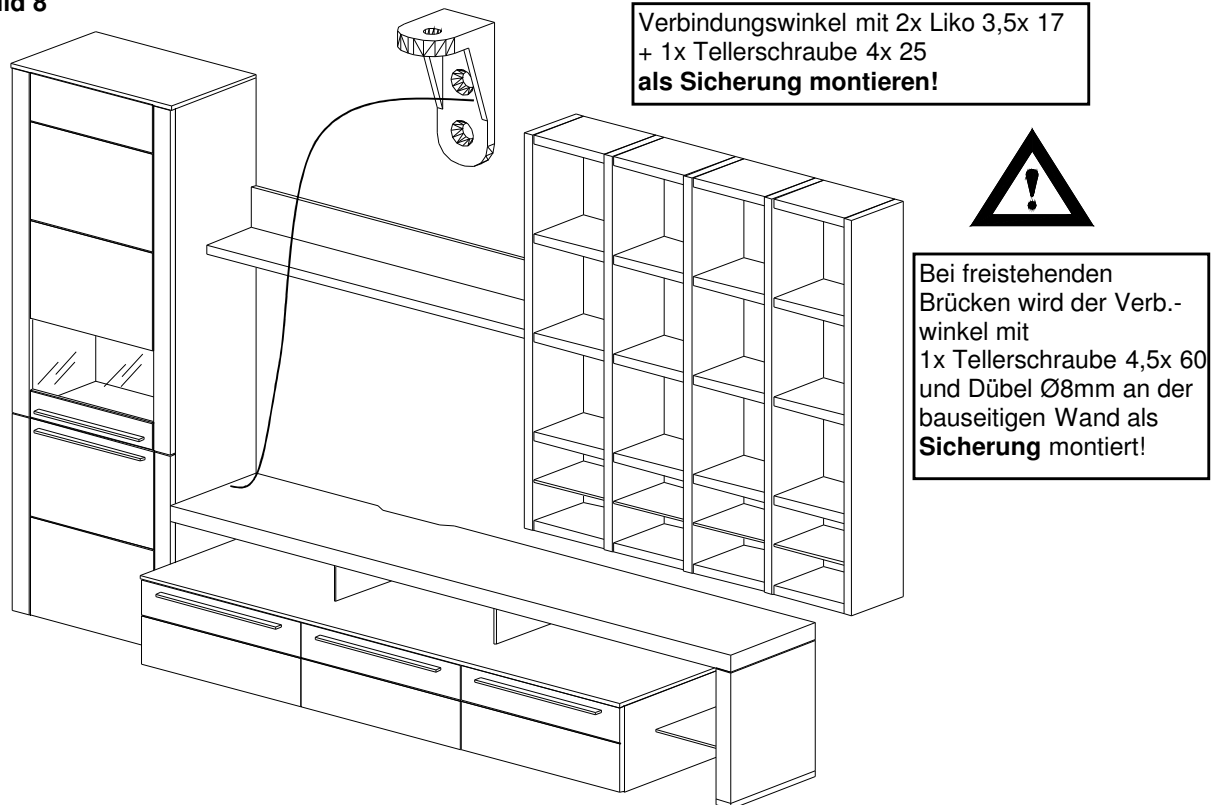


### Bild 7, Brücke vormontieren

BE82



### Bild 8



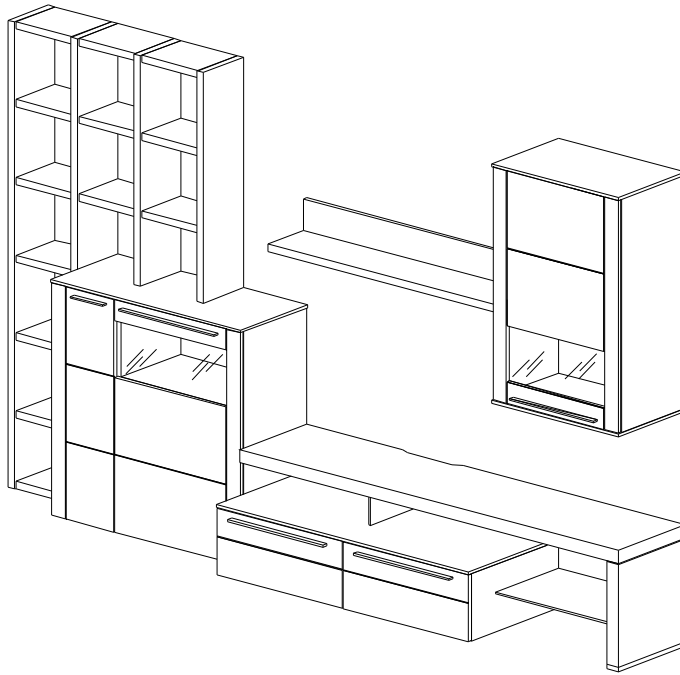


Bild 10, Wandregal+ Hängeschrank bohren

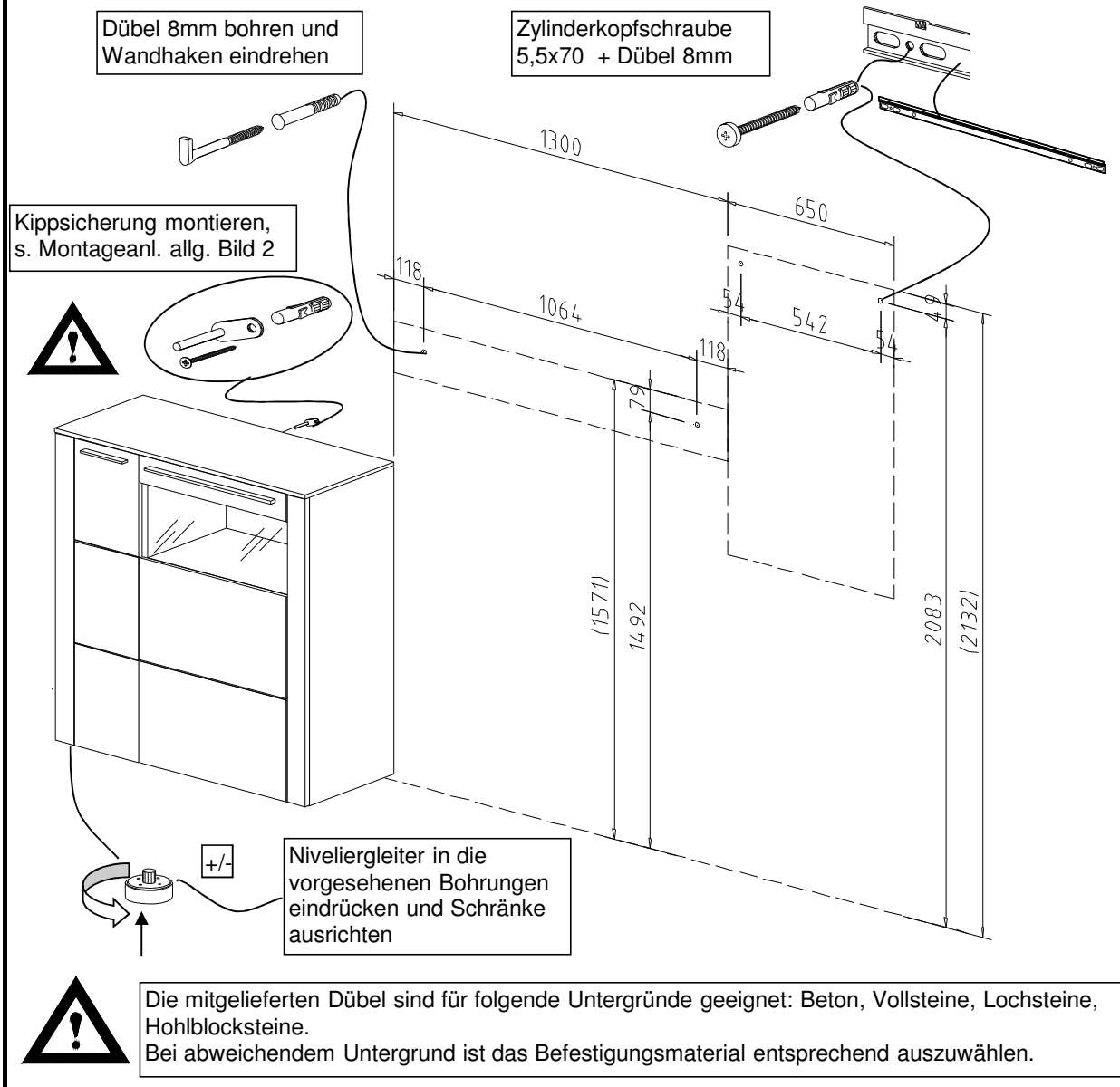


Bild 11, Hängeschränk ausrichten

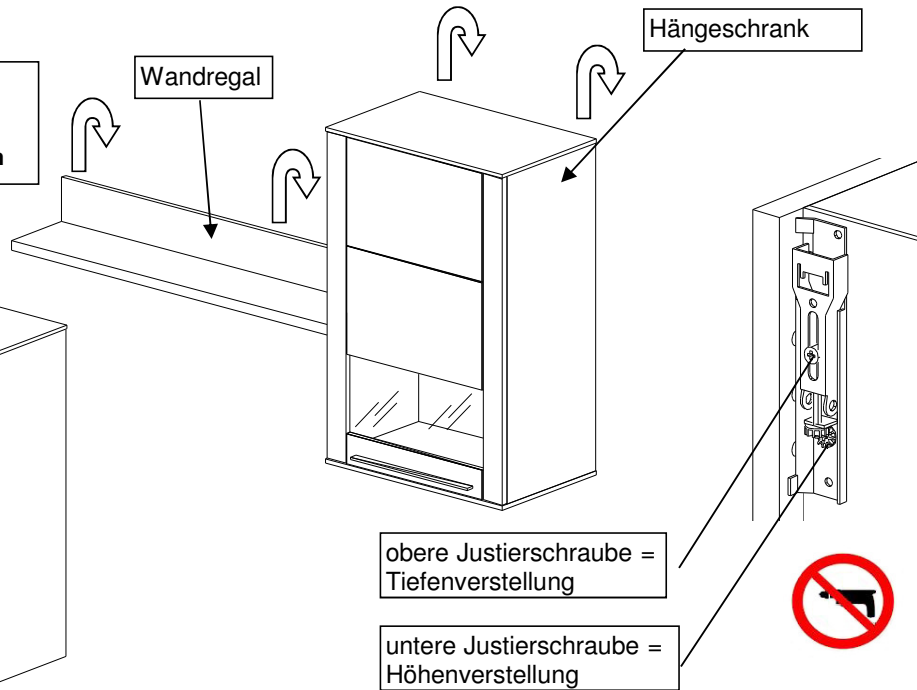
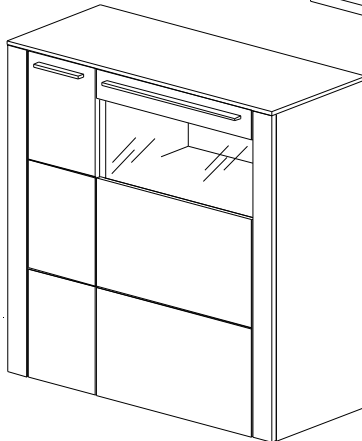
BE85



**Justierung der Hängeschränke - Achtung!! Von oben kontrollieren, dass alle Beschläge in der Schiene eingehängt sind.**

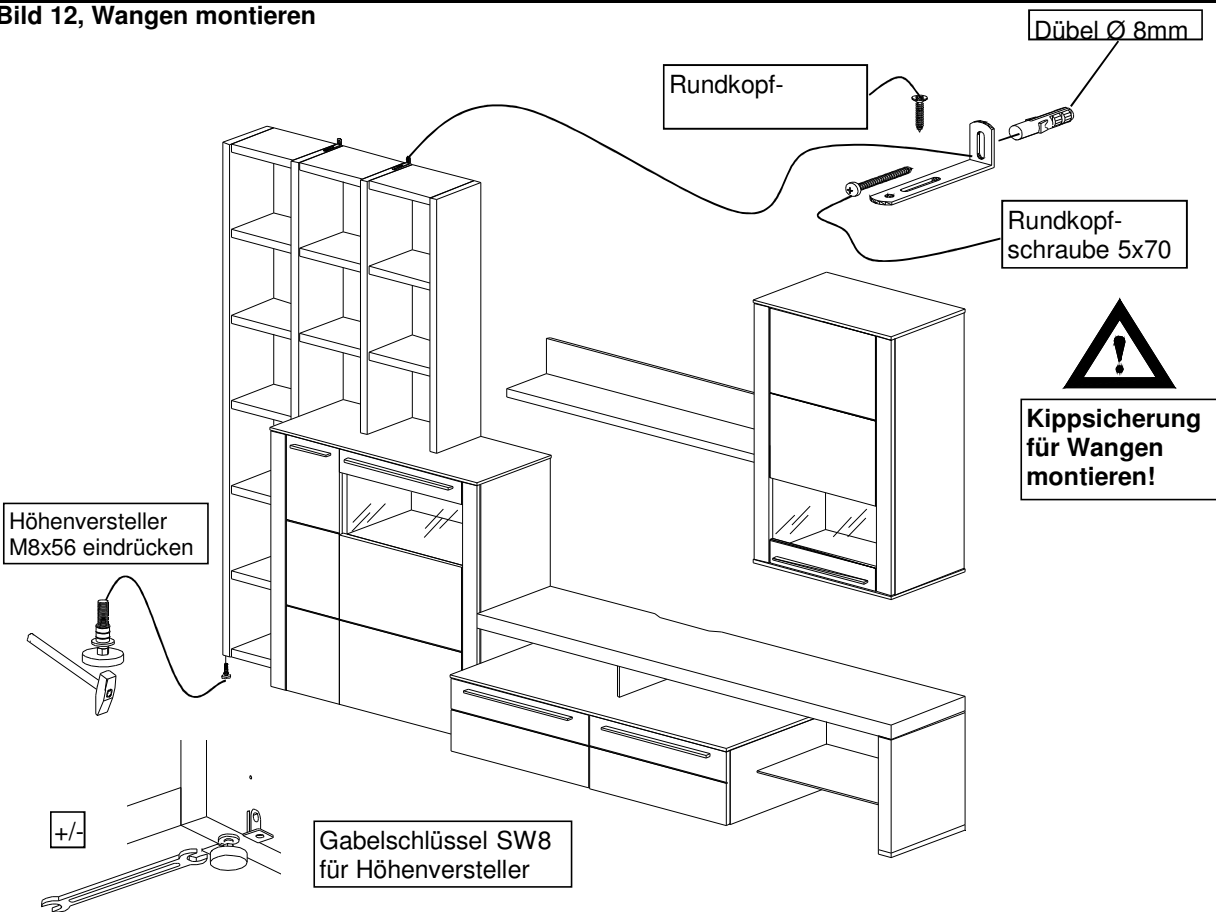


**Achtung:**  
Andere Einbauhöhen und -breiten der beigefügten Maßsystematik entnehmen



Zur Wandbefestigung der Hängeschränke beiliegende Aufhängeschienen mit Kunststoffdübeln Durchm. 8mm und Pan-head-Schrauben 5x70mm an der Wand befestigen (Bild 2, Mitte Loch = Oberkante Korpus minus 49mm)

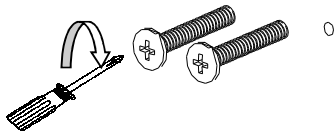
Bild 12, Wangen montieren



**Bild 13**

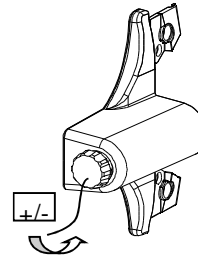
**Griffmontage**

Griffe mit Tellerschraube  
M4x25 (Holzfront)  
M4x12 + Kunststoffscheibe  
(Glastür 11R) anschrauben.



**Bild 14**

**Holzür-Aufschlagdämpfung**

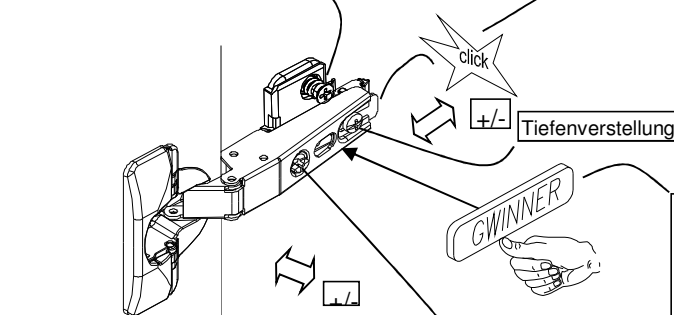


1 Dämpfer je Tür

**Bild 15**

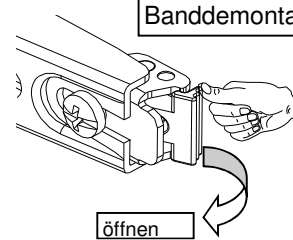
**Ausrichten der Türen durch  
Nachstellen der Scharniere**

ausrichten der Tür in  
senkrechter Richtung



ausrichten der Tür mit der Verstelle  
in waagerechter Richtung

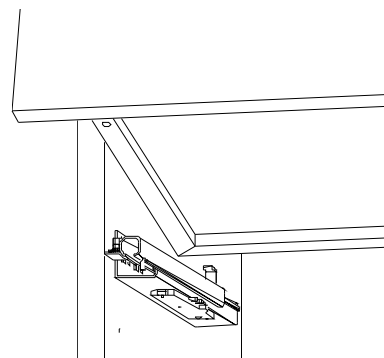
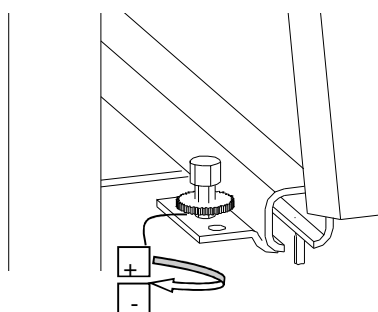
**Banddemontage**



Bandabdeckung  
bei Aluglastüren, runden Holztüren,  
Holztüren mit Dämpfung werden kurze  
Abdeckkappen verwendet, ansonsten  
lange Abdeckkappen verwenden

**Bild 16**

**Schubkasten Höhen-  
Feinjustierung**



Die mitgelieferten Dübel sind für folgende Untergründe geeignet: Beton, Vollsteine, Lochsteine, Hohlblocksteine. Bei abweichendem Untergrund ist das Befestigungsmaterial entsprechend auszuwählen.

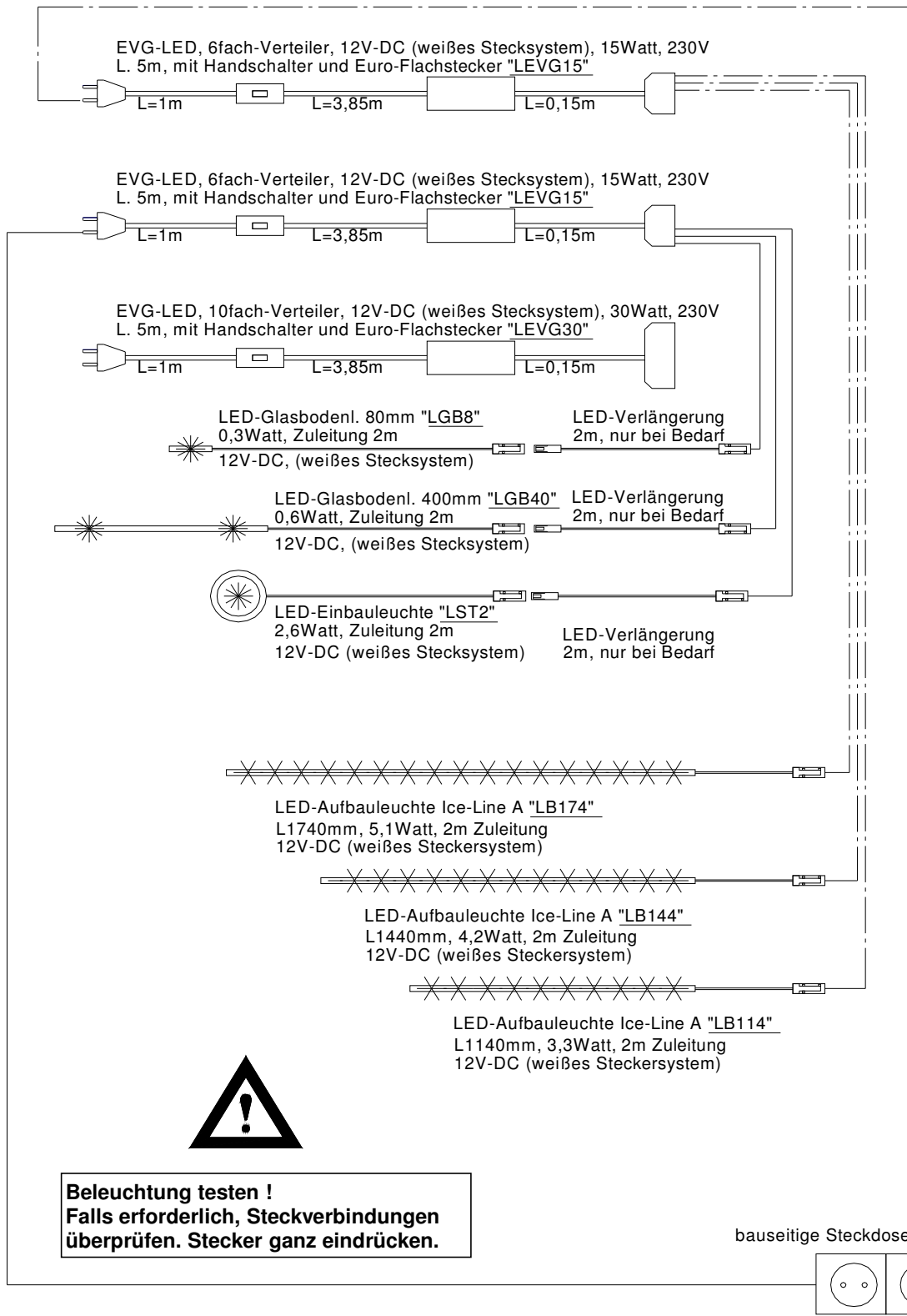
Bei nicht vorschriftsmäßiger und/oder nicht fachgerechter Montage wird bei Personen- und Sachschäden keinerlei Haftung übernommen!

# LED-Beleuchtungsplan BELLANO ohne Funkfernsteuerung



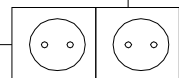
**Wichtiger Hinweis zur LED-Beleuchtung:**  
Anschluß der Leuchten nur an Sicherheits-  
trafos nach EN 61558 (VDE 570), 12 Volt  
Gleichspannung (DC).

**Achtung, max. Belastung vom Trafo  
beachten! Eine Überlastung vom Trafo  
verkürzt die Betriebsdauer! Defekt!!!**



**Beleuchtung testen !  
Falls erforderlich, Steckverbindungen  
überprüfen. Stecker ganz eindrücken.**

bauseitige Steckdose

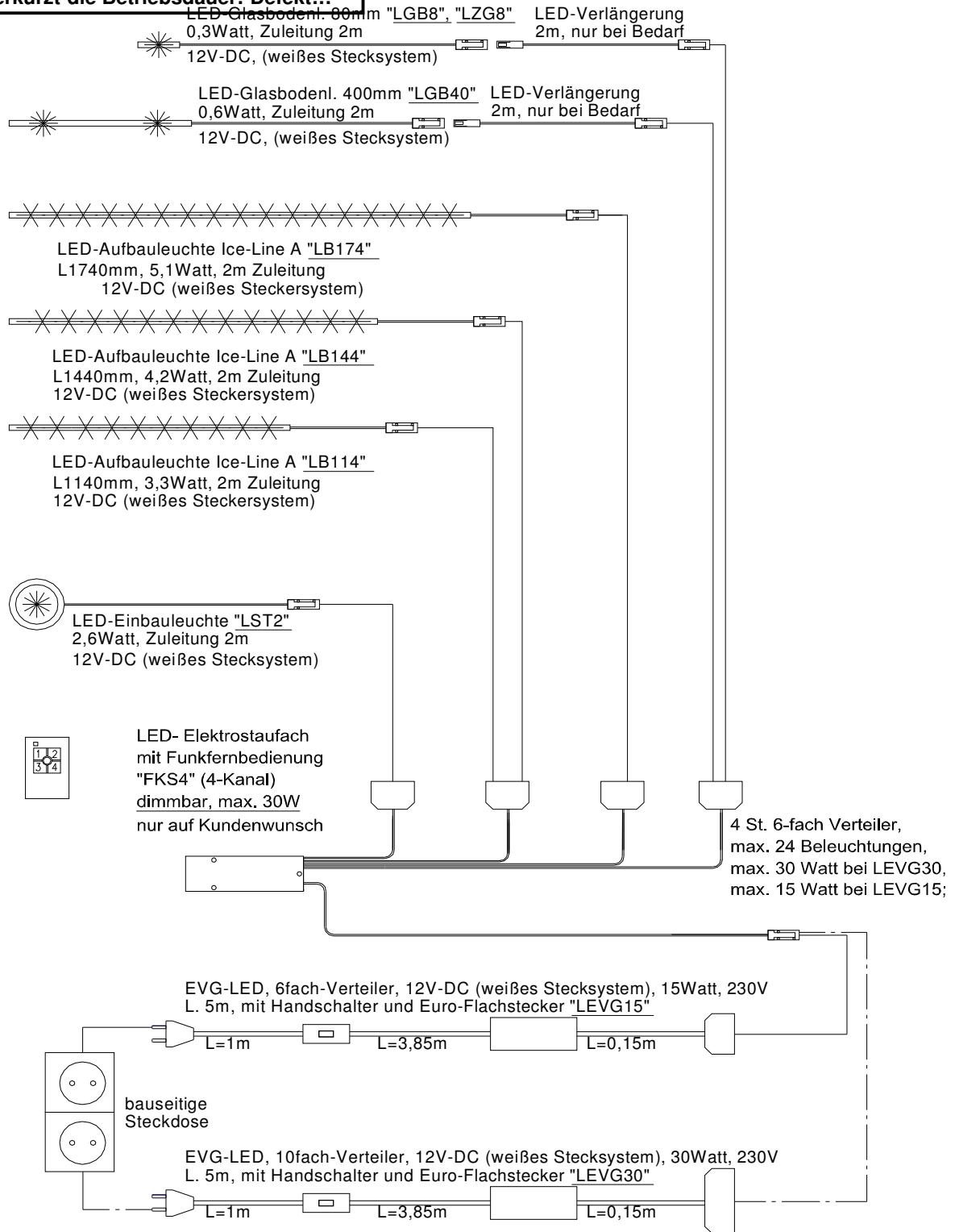


# LED-Beleuchtungsplan BELLANO mit 4-Kanal Funkfernsteuerung "FKS4"



**Wichtiger Hinweis zur LED-Beleuchtung:**  
Anschluß der Leuchten nur an Sicherheits-  
trafos nach EN 61558 (VDE 570), 12 Volt  
Gleichspannung (DC).

**Achtung, max. Belastung vom Trafo  
beachten! Eine Überlastung vom Trafo  
verkürzt die Betriebsdauer! Defekt!!!**



**Beleuchtung testen !  
Falls erforderlich, Steckverbindungen  
überprüfen. Stecker ganz eindrücken.**