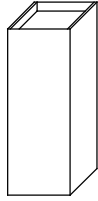


pelipal



MOT-NZ0920S1 A4
Datum 08/06/18

9__-013041



Bitte unbedingt ausfüllen!

Name	
Strasse	
Plz	Ort
Tel.	



Sehr geehrte Kunden,

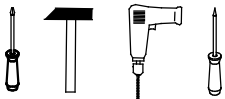
wir freuen uns, dass Sie sich für ein Produkt aus dem Hause Pelipal entschieden haben. Sollte es trotz aller Bemühungen unsererseits, Ihnen ein qualitativ hochwertiges Möbelstück zu liefern, zu Fehlteilen kommen, schicken Sie bitte dieses ausgefüllte Blatt an

Fax.: **+49 3443/434350**

E-Mail: **ersatzteile@pelipal.de**

Bitte beachten Sie, dass Bauteile über 800mm Länge und 350mm Breite direkt bei Ihrem Möbelhändler zu beanstanden sind. Zur Reklamationsbearbeitung ist es unbedingt erforderlich **die Artikelnummer des Schrankes**, welche auf dem Etikett ersichtlich ist und den Markt, wo das Möbel erworben wurde anzugeben. Außerdem tragen Sie unten bitte die benötigte Stückzahl ein. Viel Spaß mit Ihrem neuen Badmöbel! Ihr Pelipal Team

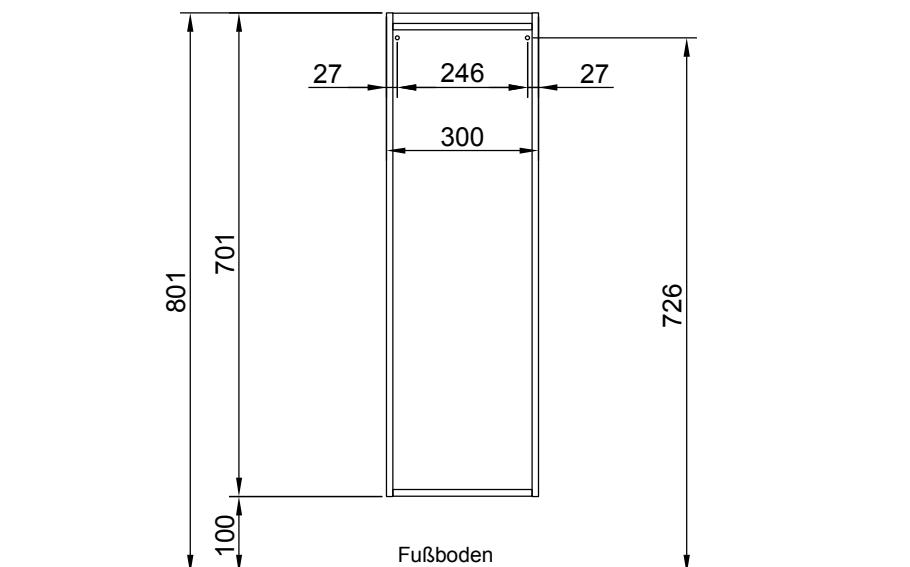
--



Für den Zusammenbau sind 2 Personen erforderlich.

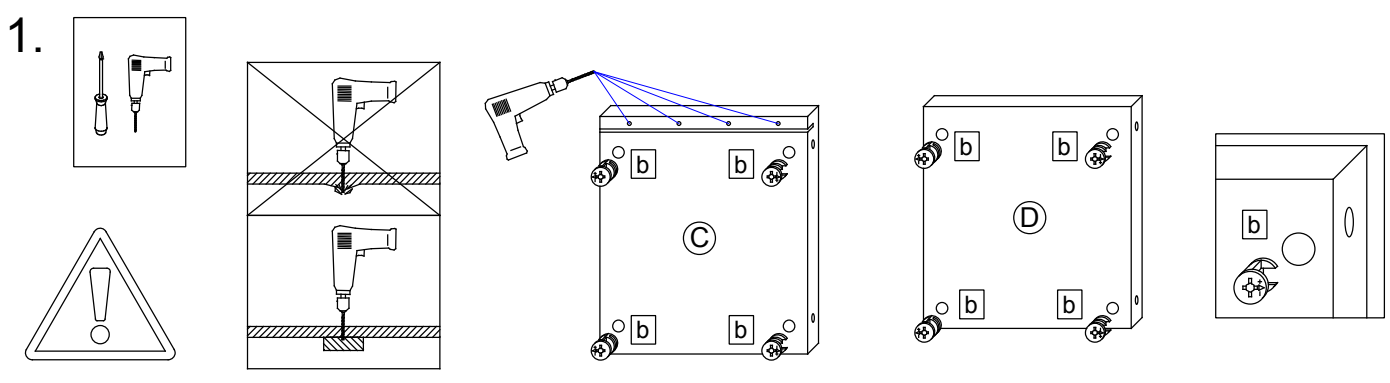
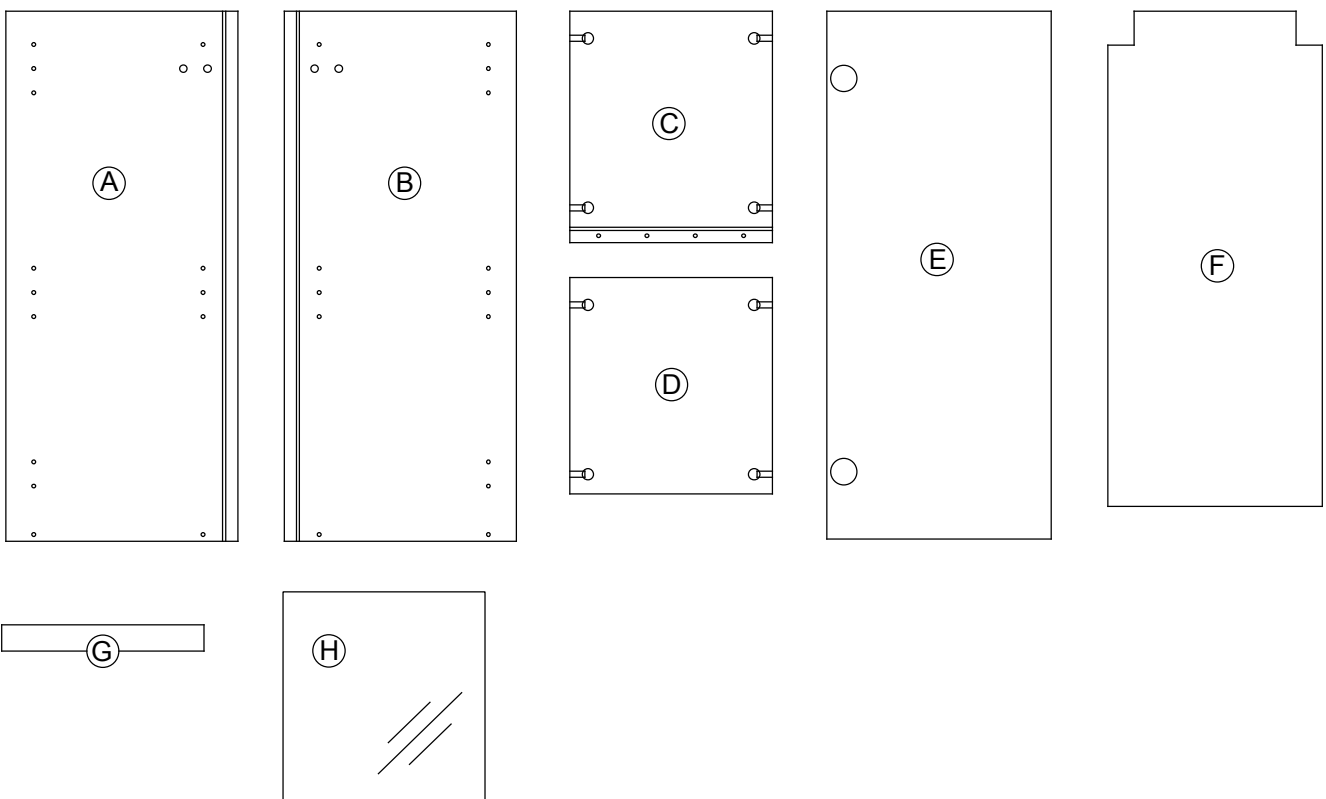


Montage-Richtzeit 3 Stunden

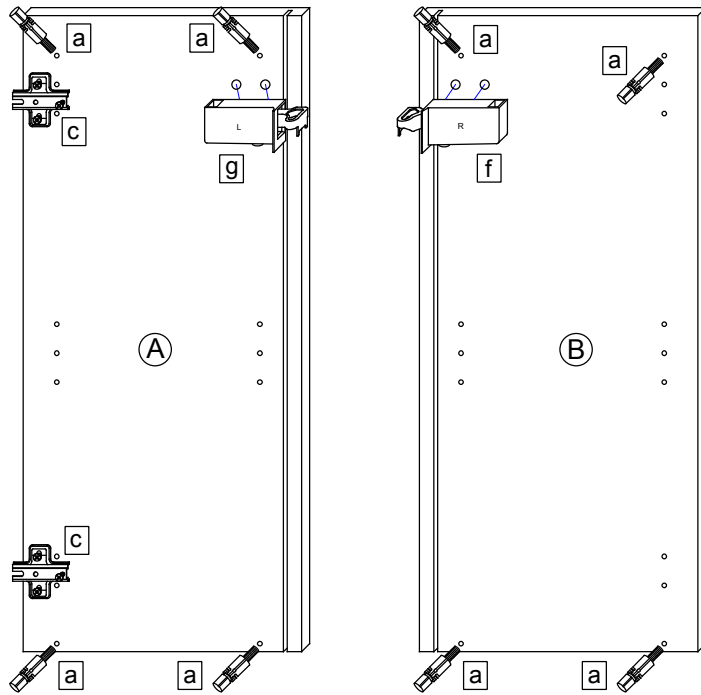
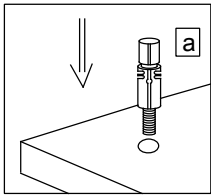
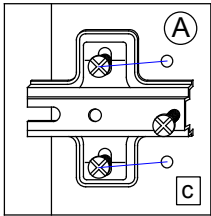
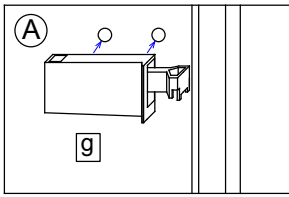
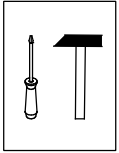


Die Maßangabe der Höhe ist nicht bindend!

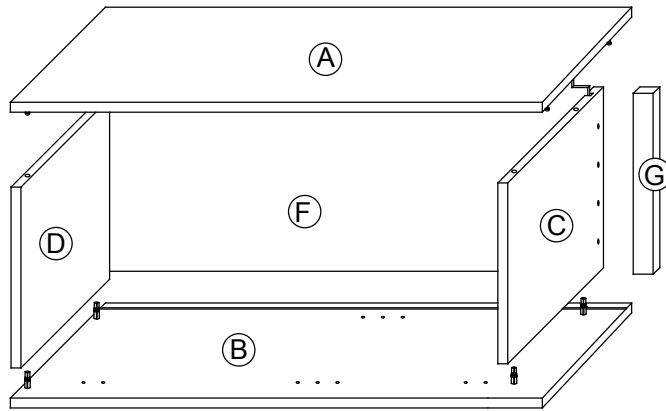
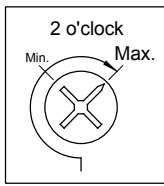
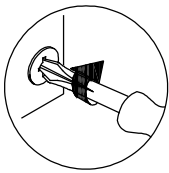
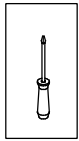
8 x a DUEB-SMD-000005	Stück	8 x b EXZENTER-000015	Stück	2 x c ZPL-003X004	Stück	2 x d TBD-35-115X00	Stück	2 x e AUF-001-000020	Stück
1 x f AUF-001-000080	Stück	1 x g AUF-001-000090	Stück	4 x h NAGEL-025X001	Stück	4 x j TRAE-001-000020	Stück	8 x k SCH-SPA-035X015	Stück
1 x l TUER-DAEM-000010	Stück	1 x m TUER-ADA-000010	Stück	1 x n VBD-000020	Stück	1 x o SCH-RDK-045X045	Stück	1 x p SCH-RDK-040X015	Stück
4 x r SCH-SPA-035X035	Stück	2 x s RWD-KEI-000060	Stück		Stück		Stück		Stück



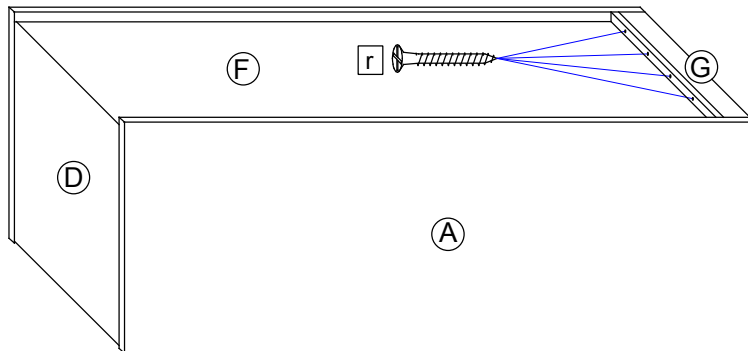
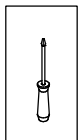
2.

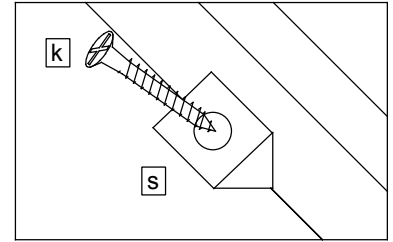
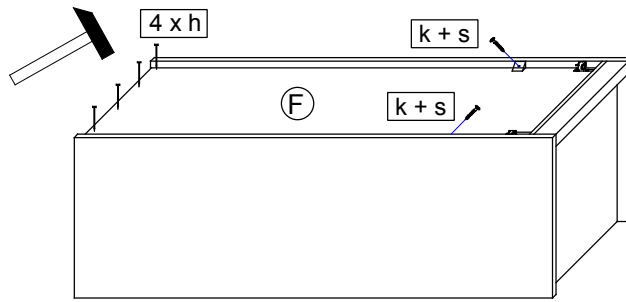
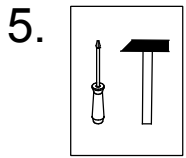


3.

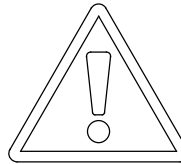
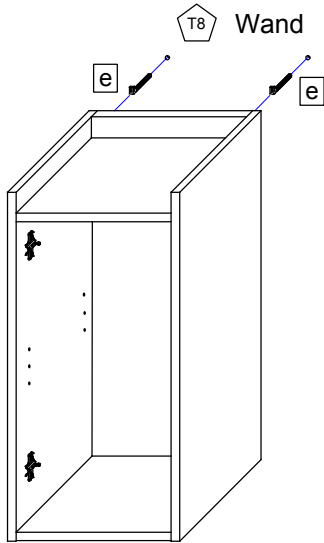
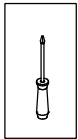


4.

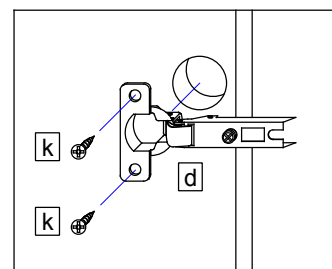
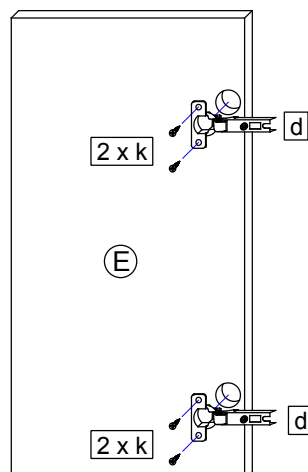
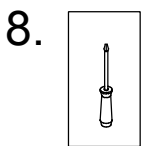
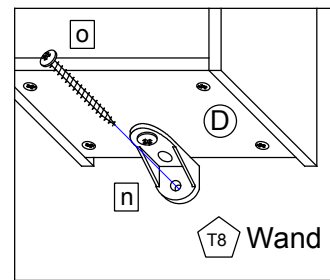
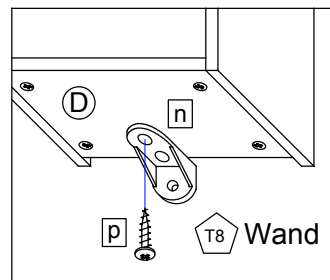
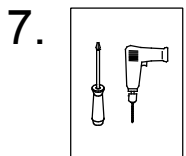
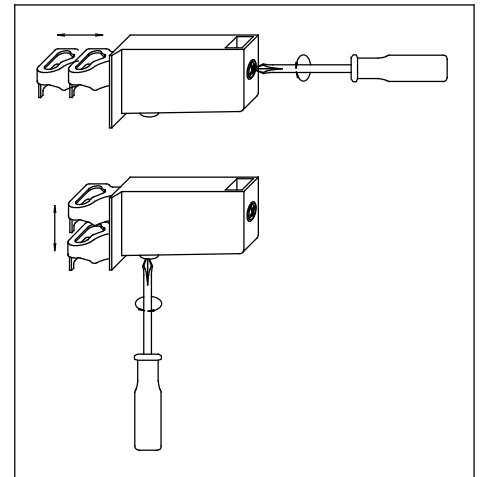
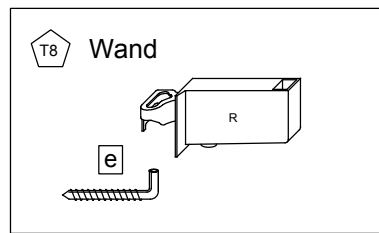




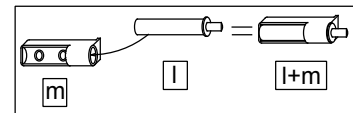
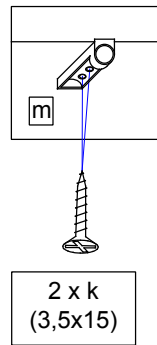
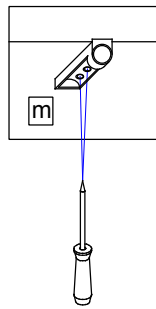
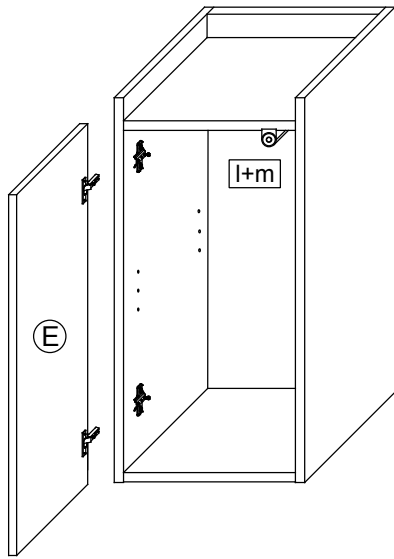
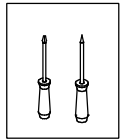
6.



Lassen Sie den Schrank nur durch fachkundige Personen mit für die Wand geeignetem Montagematerialien montieren.

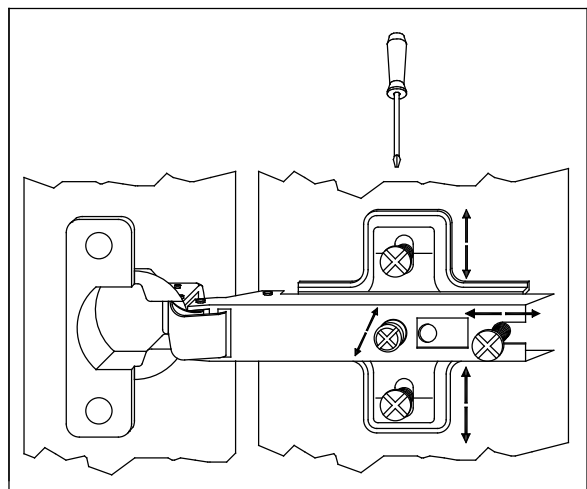
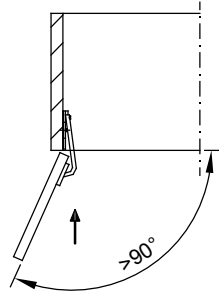


9.

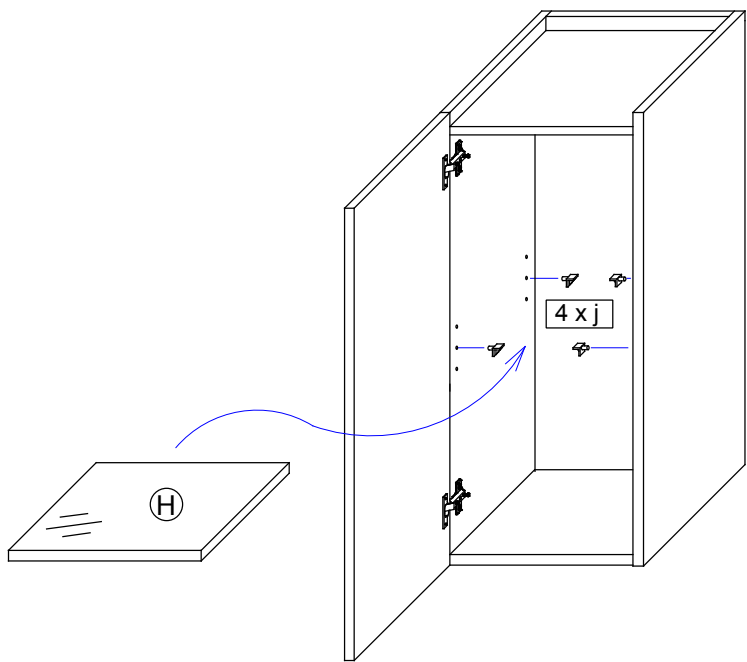


T11

Bei Türmontage das Scharnier einhängen, bis Anschlag öffnen und anschließend festschrauben.



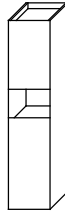
10.



T12

Das Möbel bitte nur mit einem feuchten Tuch reinigen.

pelipal



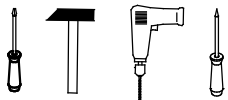
MOT-NZ0919S1 | A4
Datum 07/06/18

9_ _-013055

T1 Bitte unbedingt ausfüllen!

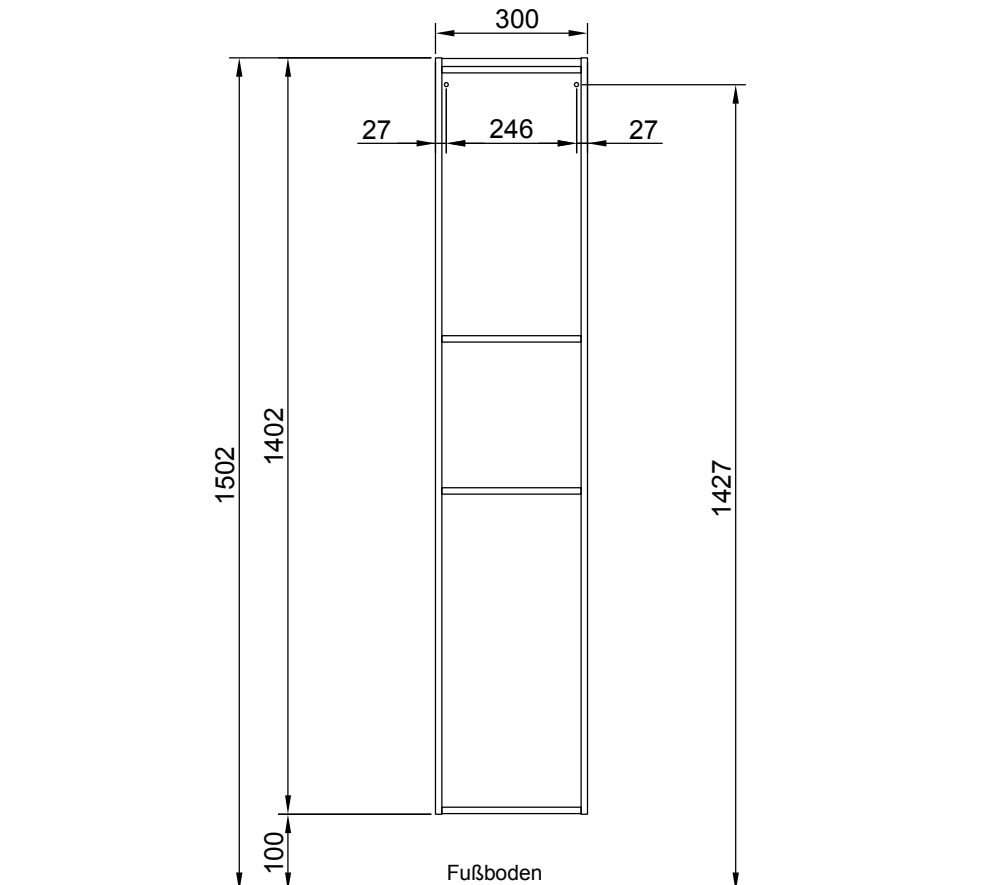
Name _____
Strasse _____
Plz _____ Ort _____
Tel. _____

T2 Sehr geehrte Kunden,
wir freuen uns, dass Sie sich für ein Produkt aus dem Hause Pelipal entschieden haben. Sollte es trotz aller Bemühungen unsererseits, Ihnen ein qualitativ hochwertiges Möbelstück zu liefern, zu Fehlteilen kommen, schicken Sie bitte dieses ausgefüllte Blatt an
Fax.: **+49 3443/434350**
E-Mail: **ersatzteile@pelipal.de**
Bitte beachten Sie, dass Bauteile über 800mm Länge und 350mm Breite direkt bei Ihrem Möbelhändler zu beanstanden sind. Zur Reklamationsbearbeitung ist es unbedingt erforderlich **die Artikelnummer des Schrankes**, welche auf dem Etikett ersichtlich ist und den Markt, wo das Möbel erworben wurde anzugeben. Außerdem tragen Sie unten bitte die benötigte Stückzahl ein. Viel Spaß mit Ihrem neuen Badmöbel! Ihr Pelipal Team

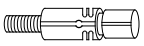

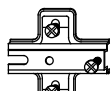
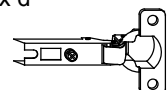
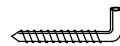
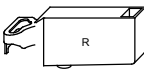
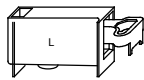


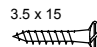
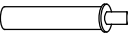
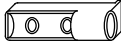
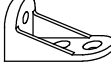
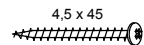
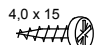


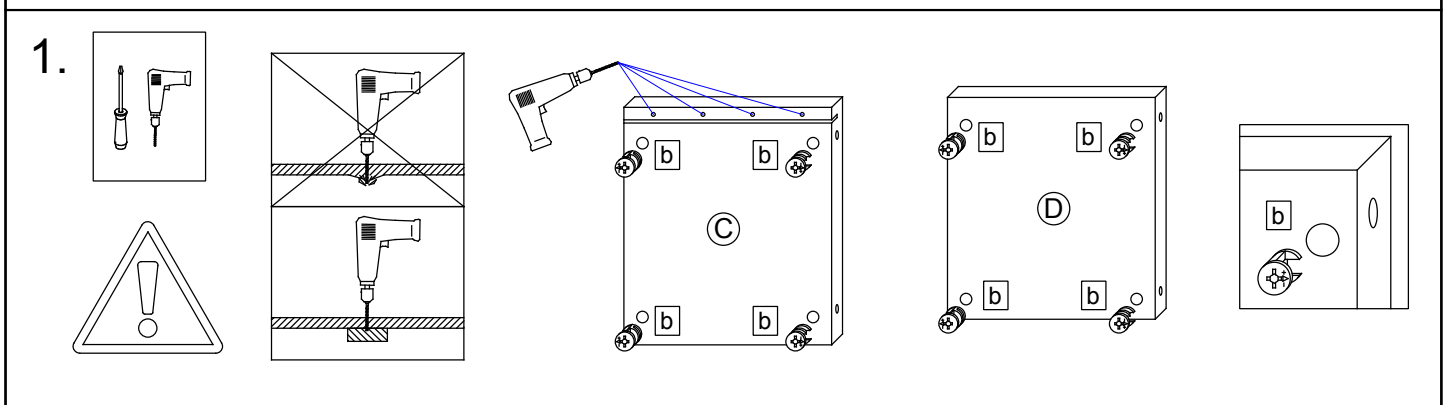
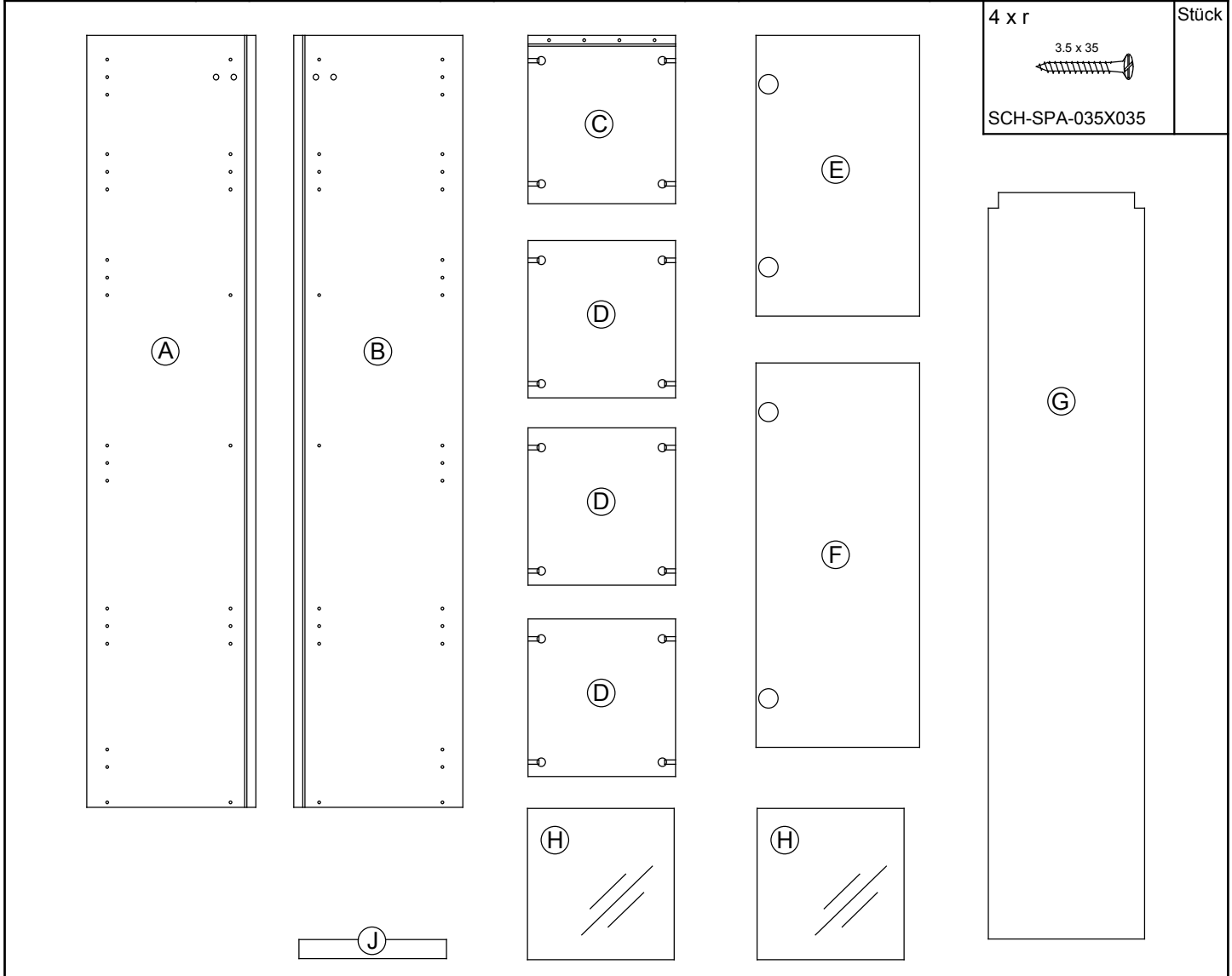
T3 Für den Zusammenbau sind 2 Personen erforderlich.

T4 Montage-Richtzeit 3 Stunden

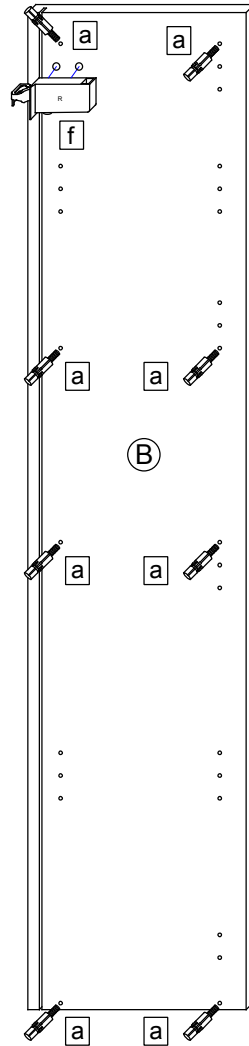
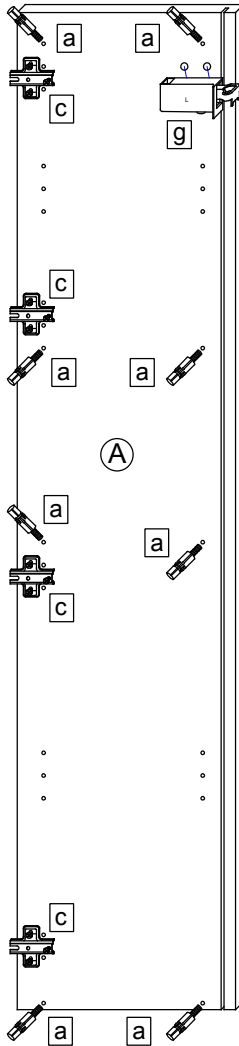
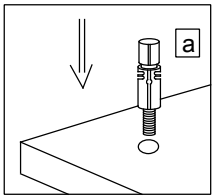
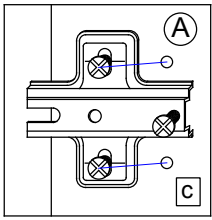
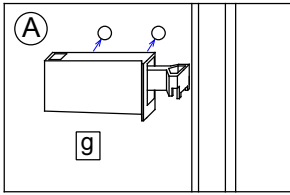
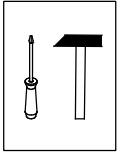


Die Maßangabe der Höhe ist nicht bindend!

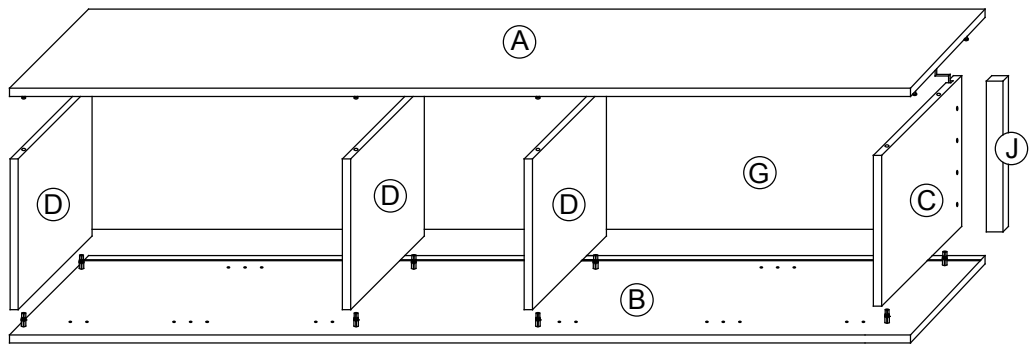
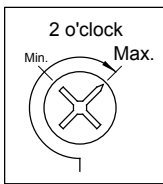
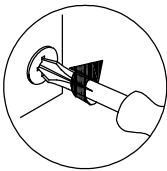
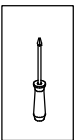
16 x a  DUEB-SMD-000005	Stück	16 x b  EXZENTER-000015	Stück	4 x c  ZPL-003X004	Stück	4 x d  TBD-35-115X00	Stück	2 x e  AUF-001-000020	Stück
1 x f  AUF-001-000080	Stück	1 x g  AUF-001-000090	Stück	12 x h  NAGEL-025X001	Stück	8 x j  TRAE-001-000020	Stück	12 x k  SCH-SPA-035X015	Stück
2 x l  TUER-DAEM-000010	Stück	2 x m  TUER-ADA-000010	Stück	1 x n  VBD-000020	Stück	1 x o  SCH-RDK-045X045	Stück	1 x p  SCH-RDK-040X015	Stück



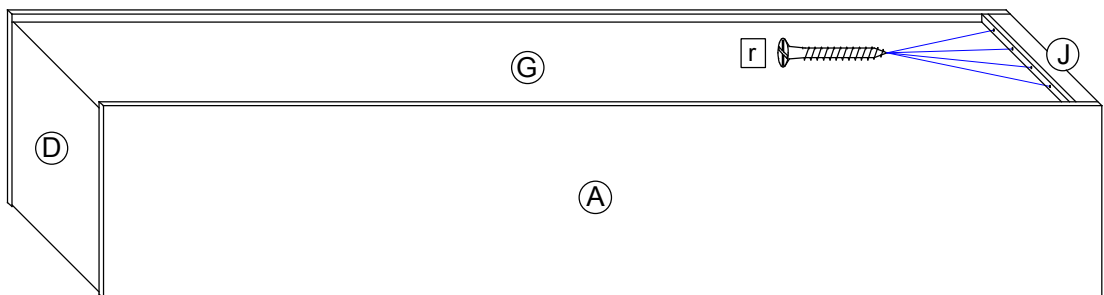
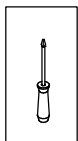
2.



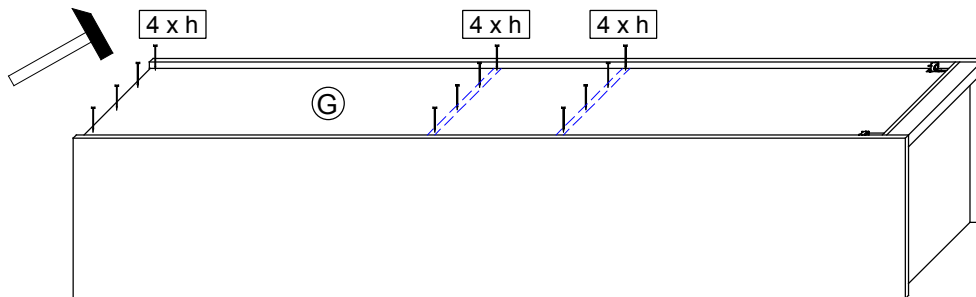
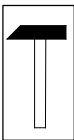
3.



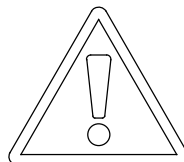
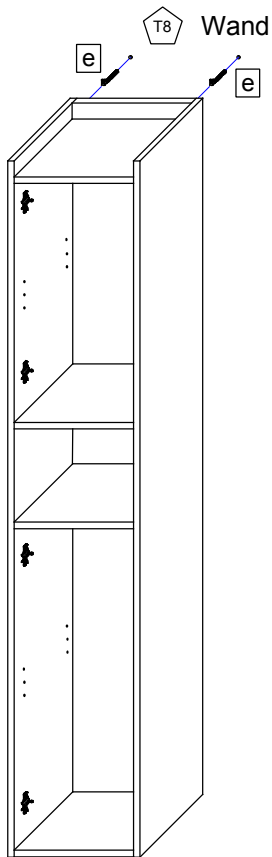
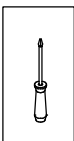
4.



5.

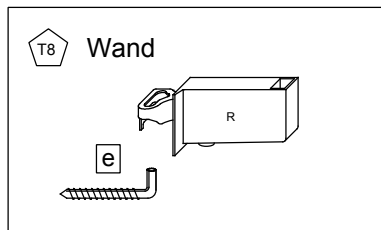
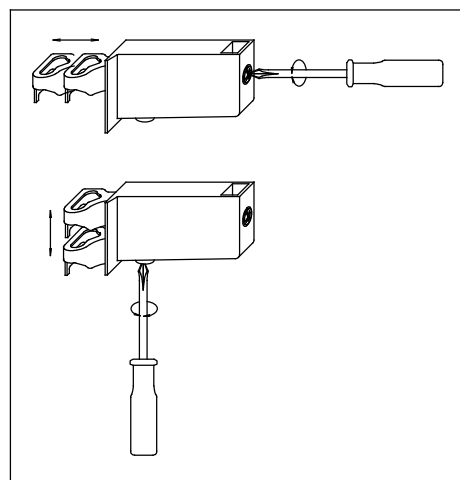


6.

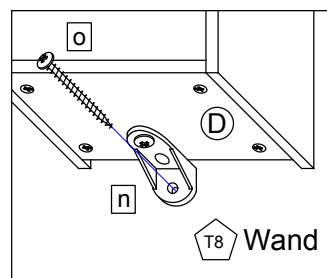
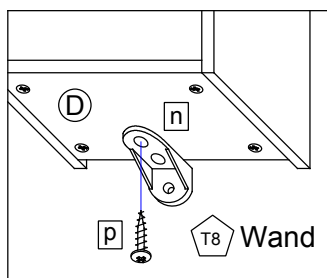
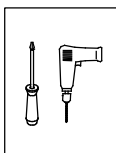


T9

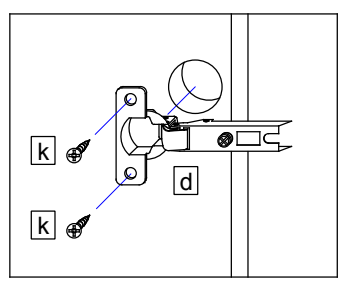
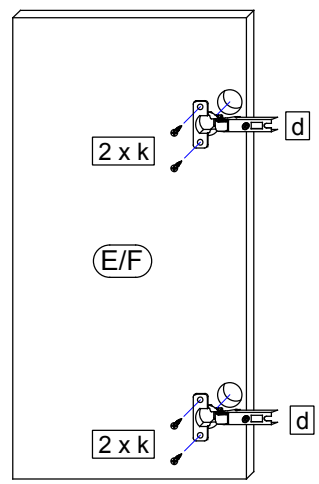
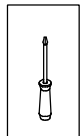
Lassen Sie den Schrank nur durch fachkundige Personen mit für die Wand geeignetem Montagematerialien montieren.



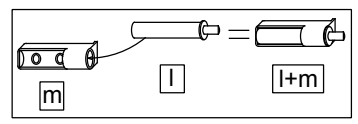
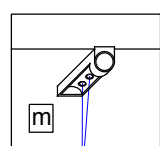
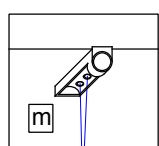
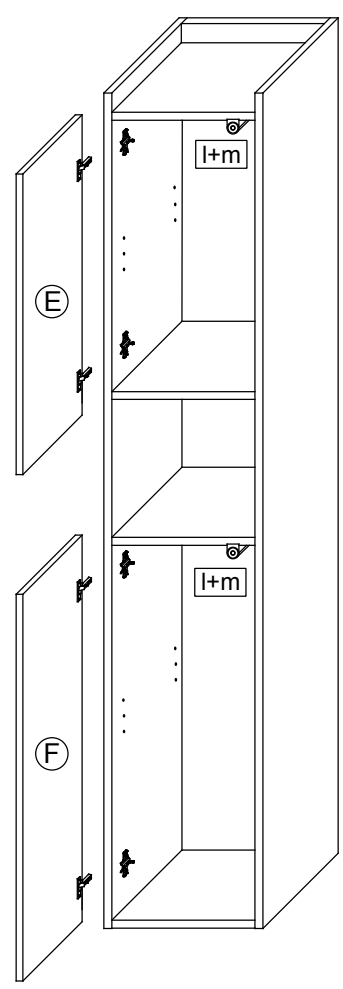
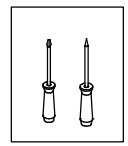
7.



8.



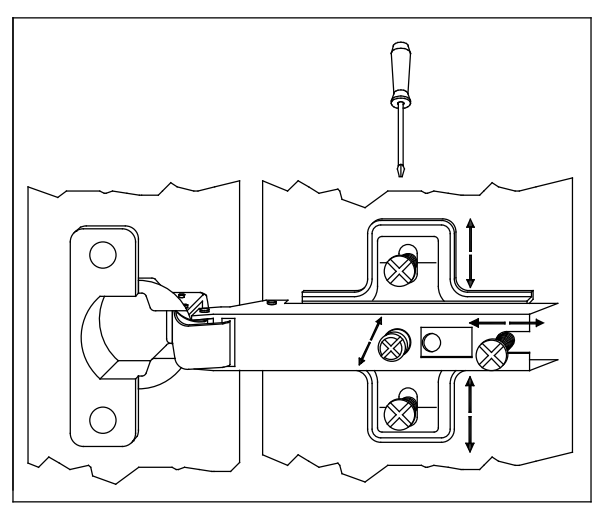
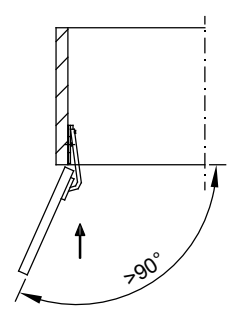
9.



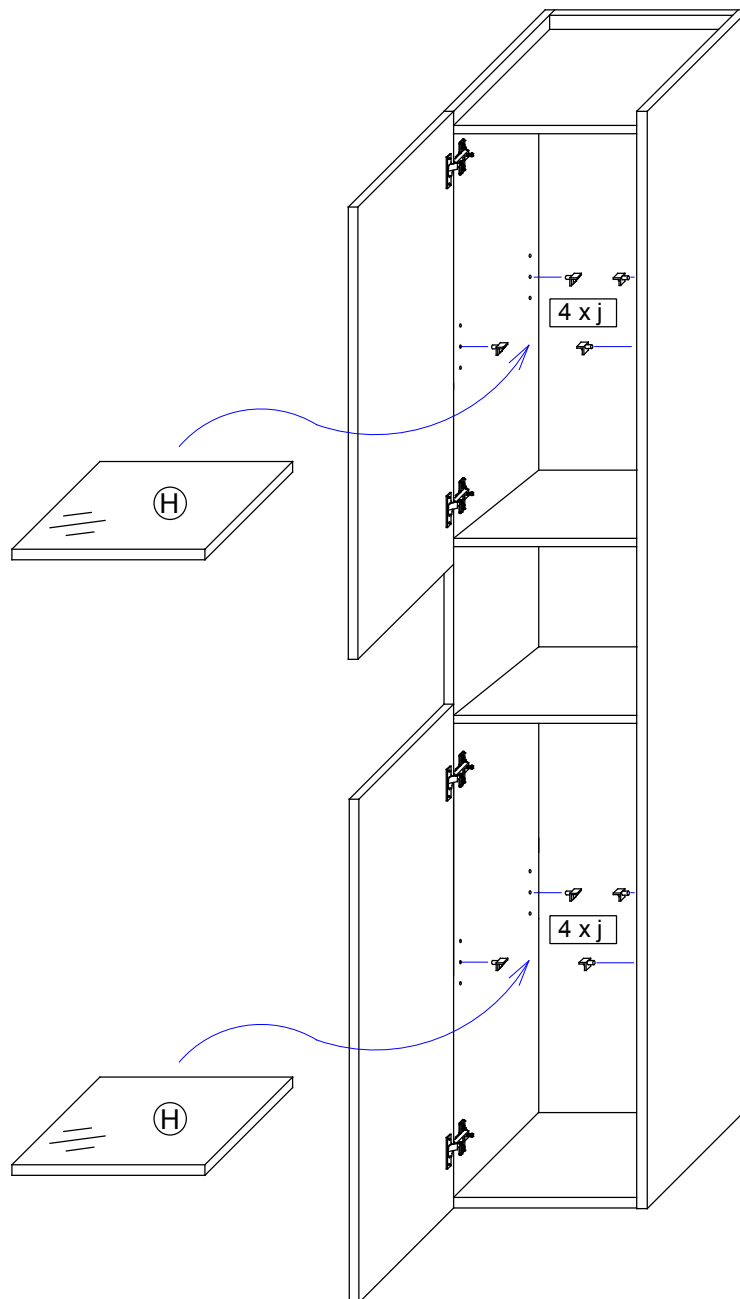
2 x k
(3,5x15)



Bei Türmontage das Scharnier
 einhängen, bis Anschlag öffnen
 und anschließend festschrauben.

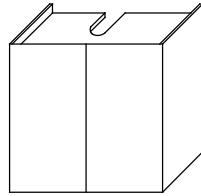


10.



Das Möbel bitte nur mit einem feuchten Tuch reinigen.

pelipal



MOT-NZ0921S1 A4

Datum 11/06/18

9__-016017



Bitte unbedingt ausfüllen!

Name	
Strasse	
Plz	Ort
Tel.	

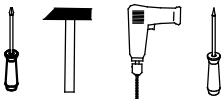


Sehr geehrte Kunden,
wir freuen uns, dass Sie sich für ein Produkt aus dem Hause Pelipal entschieden haben. Sollte es trotz aller Bemühungen unsererseits, Ihnen ein qualitativ hochwertiges Möbelstück zu liefern, zu Fehlteilen kommen, schicken Sie bitte dieses ausgefüllte Blatt an

Fax.: **+49 3443/434350**E-Mail: **ersatzteile@pelipal.de**

Bitte beachten Sie, dass Bauteile über 800mm Länge und 350mm Breite direkt bei Ihrem Möbelhändler zu beanstanden sind. Zur Reklamationsbearbeitung ist es unbedingt erforderlich **die Artikelnummer des Schrankes**, welche auf dem Etikett ersichtlich ist und den Markt, wo das Möbel erworben wurde anzugeben. Außerdem tragen Sie unten bitte die benötigte Stückzahl ein. Viel Spaß mit Ihrem neuen Badmöbel! Ihr Pelipal Team

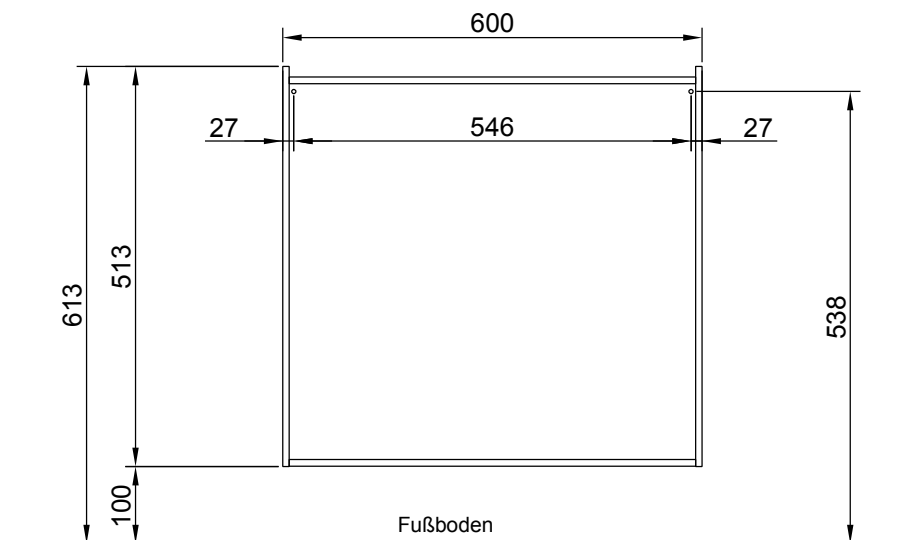
--



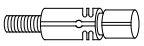

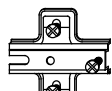
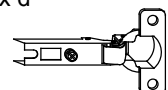
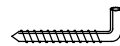
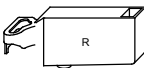
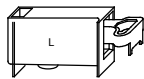
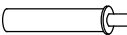
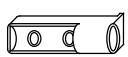
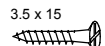
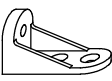
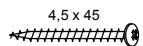
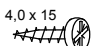
Für den Zusammenbau sind 2 Personen erforderlich.

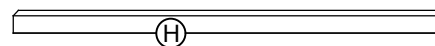
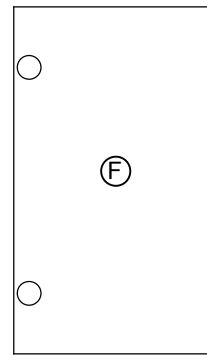
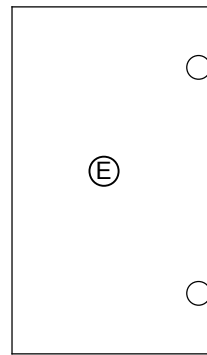
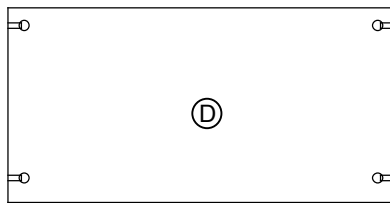
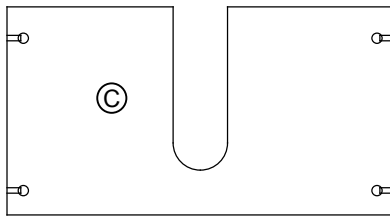
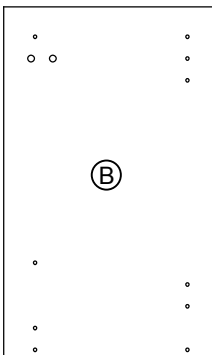
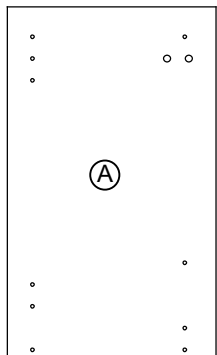


Montage-Richtzeit 3 Stunden

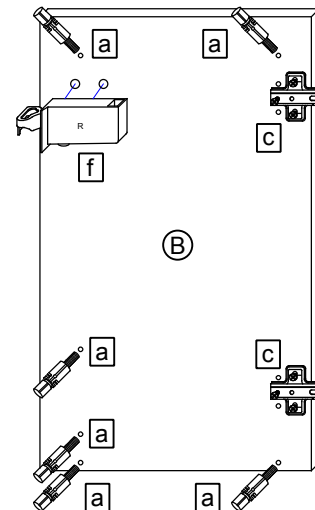
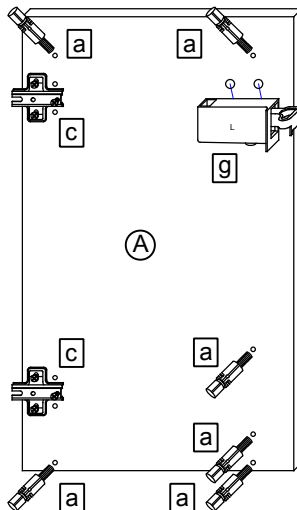
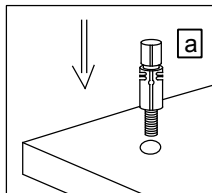
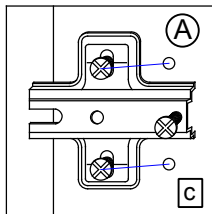
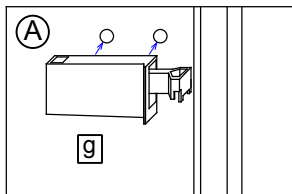
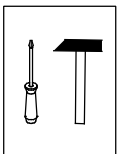


Die Maßangabe der Höhe ist nicht bindend!

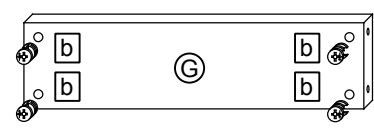
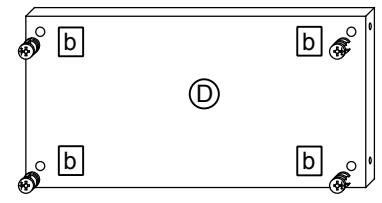
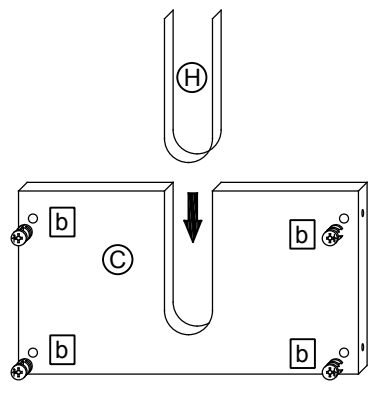
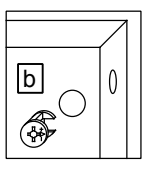
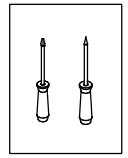
12 x a  DUEB-SMD-000005	Stück	12 x b  EXZENTER-000015	Stück	4 x c  ZPL-003X004	Stück	4 x d  TBD-35-115X00	Stück	2 x e  AUF-001-000020	Stück
1 x f  AUF-001-000080	Stück	1 x g  AUF-001-000090	Stück	2 x h  TUER-DAEM-000010	Stück	2 x j  TUER-ADA-000010	Stück	12 x k 3.5 x 15  SCH-SPA-035X015	Stück
1 x l  VBD-000020	Stück	1 x m 4,5 x 45  SCH-RDK-045X045	Stück	1 x n 4,0 x 15  SCH-RDK-040X015	Stück		Stück		Stück



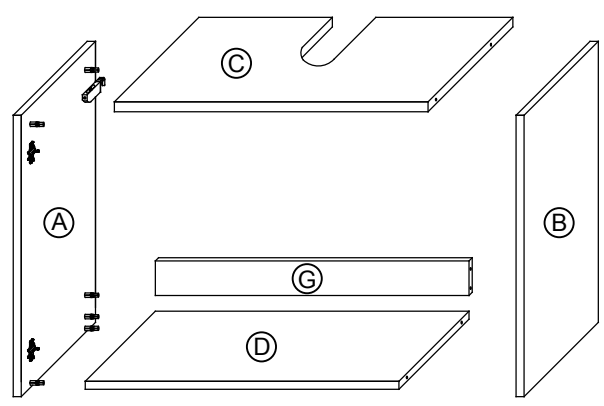
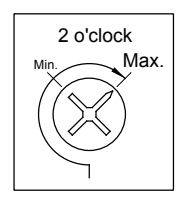
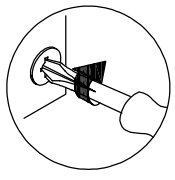
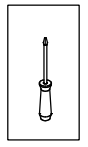
1.



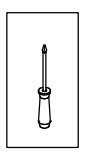
2.



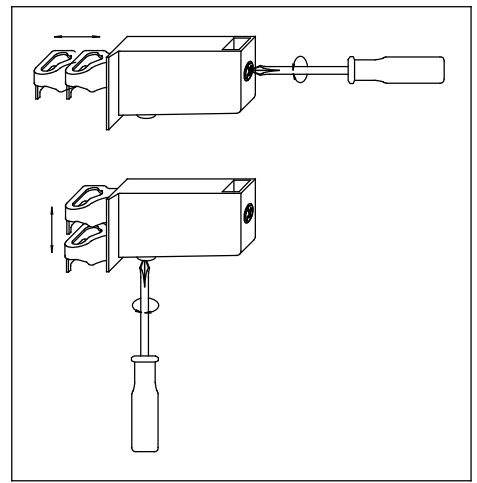
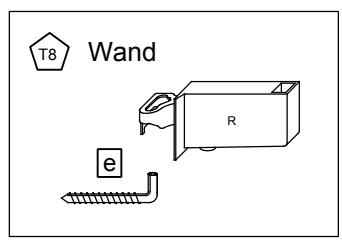
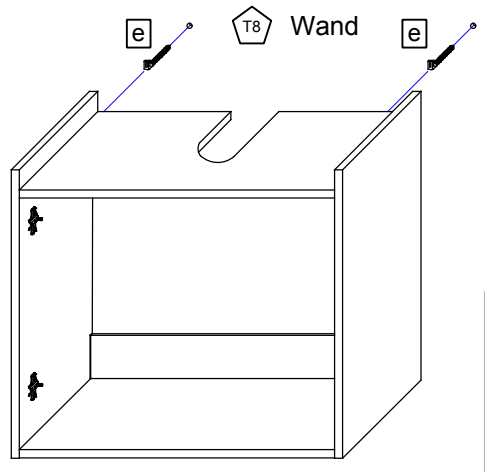
3.



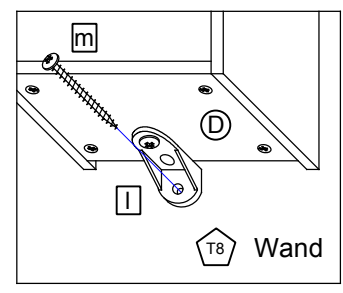
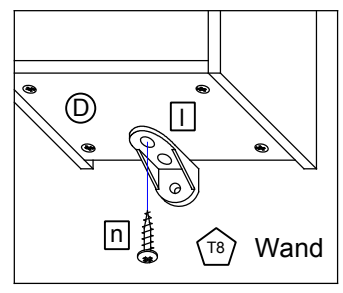
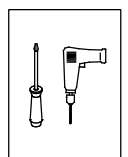
4.



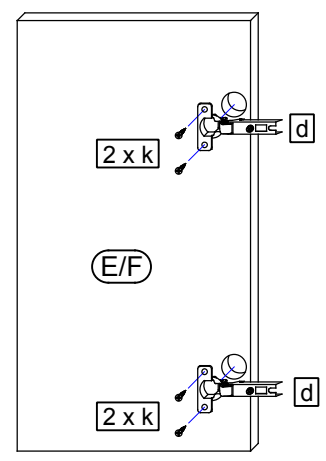
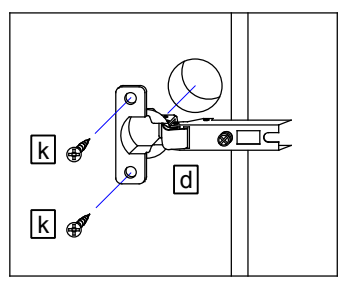
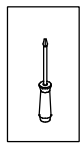
Lassen Sie den Schrank nur durch fachkundige Personen mit für die Wand geeignetem Montagematerialien montieren.



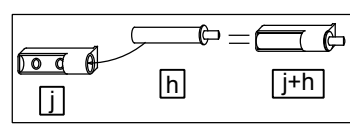
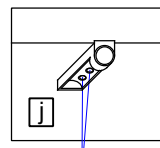
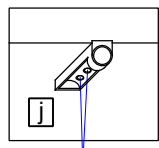
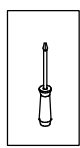
5.



6.



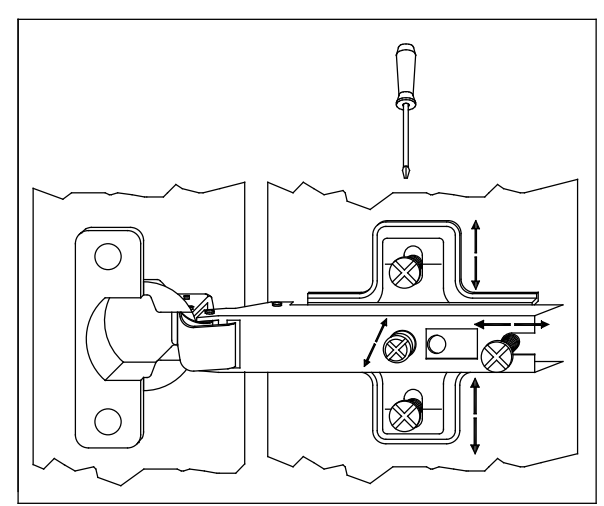
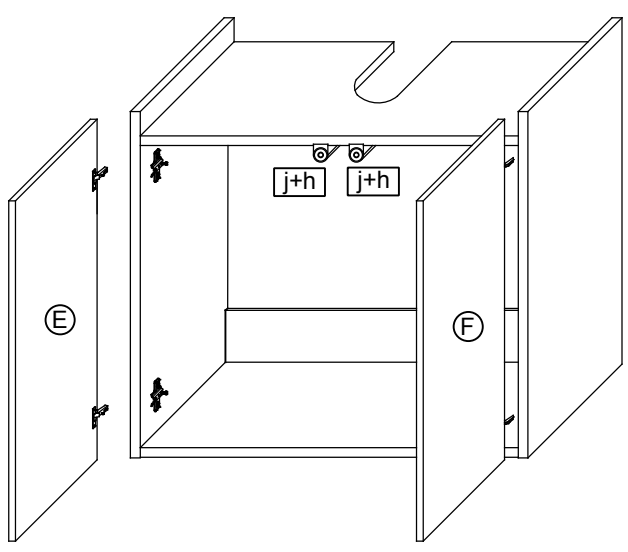
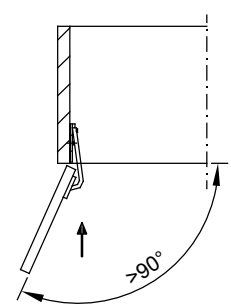
7.



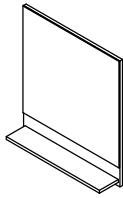
2 x k
 (3,5x15)



Bei Türmontage das Scharnier einhängen, bis Anschlag öffnen und anschließend festschrauben.



T12 Das Möbel bitte nur mit einem feuchten Tuch reinigen.



T1 Bitte unbedingt ausfüllen!

Name _____

Strasse _____

Plz _____ Ort _____

Tel. _____

T2 Sehr geehrte Kunden,
wir freuen uns, dass Sie sich für ein Produkt aus dem Hause Pelipal entschieden haben. Sollte es trotz aller Bemühungen unsererseits, Ihnen ein qualitativ hochwertiges Möbelstück zu liefern, zu Fehlteilen kommen, schicken Sie bitte dieses ausgefüllte Blatt an

Fax.: **+49 3443/434350**

E-Mail: **ersatzteile@pelipal.de**

Bitte beachten Sie, dass Bauteile über 800mm Länge und 350mm Breite direkt bei Ihrem Möbelhändler zu beanstanden sind. Zur Reklamationsbearbeitung ist es unbedingt erforderlich **die Artikelnummer des Schrankes**, welche auf dem Etikett ersichtlich ist und den Markt, wo das Möbel erworben wurde anzugeben. Außerdem tragen Sie unten bitte die benötigte Stückzahl ein.

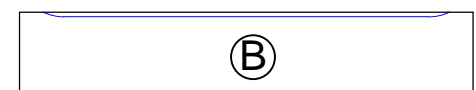
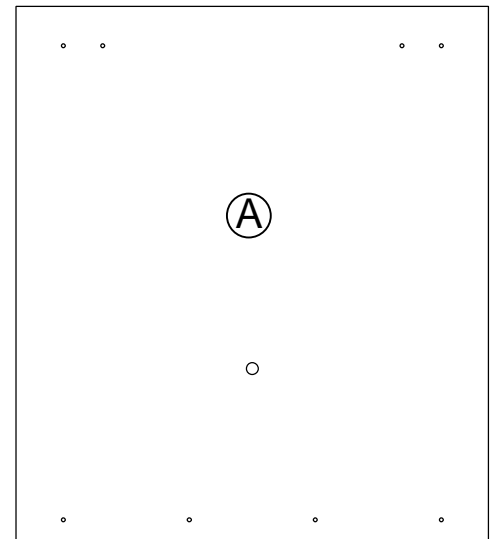
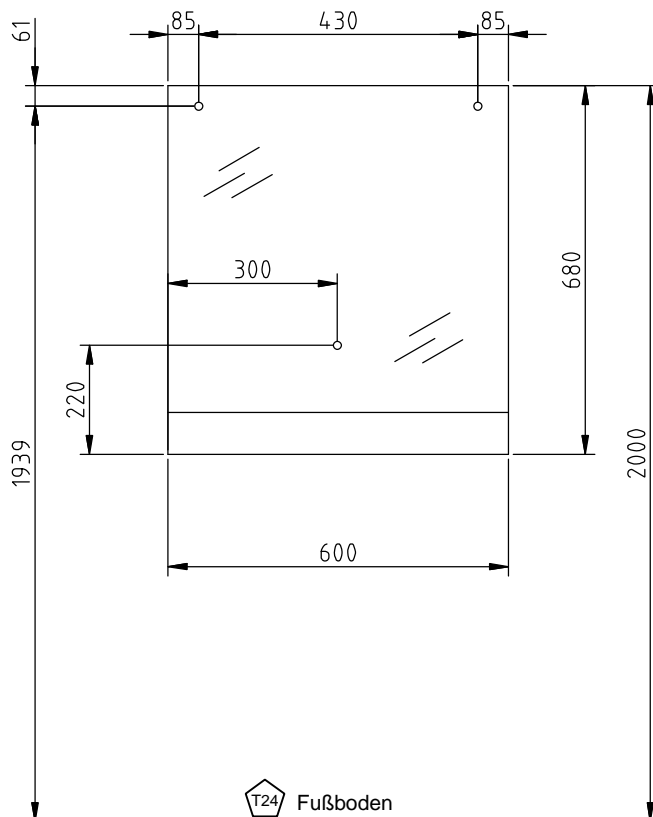
Viel Spaß mit Ihrem neuen Badmöbel! Ihr Pelipal Team

_____ - _____



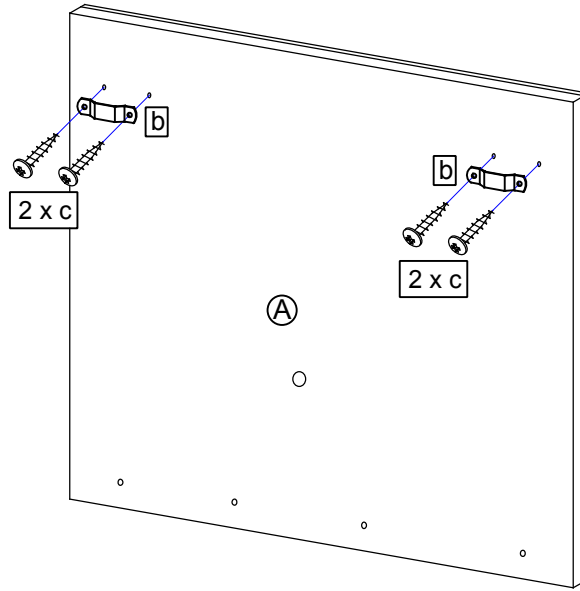
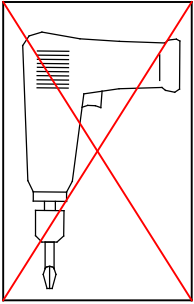
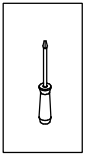
T3 Für den Zusammenbau sind 2 Personen erforderlich.

T4 Montage-Richtzeit 1 Stunde

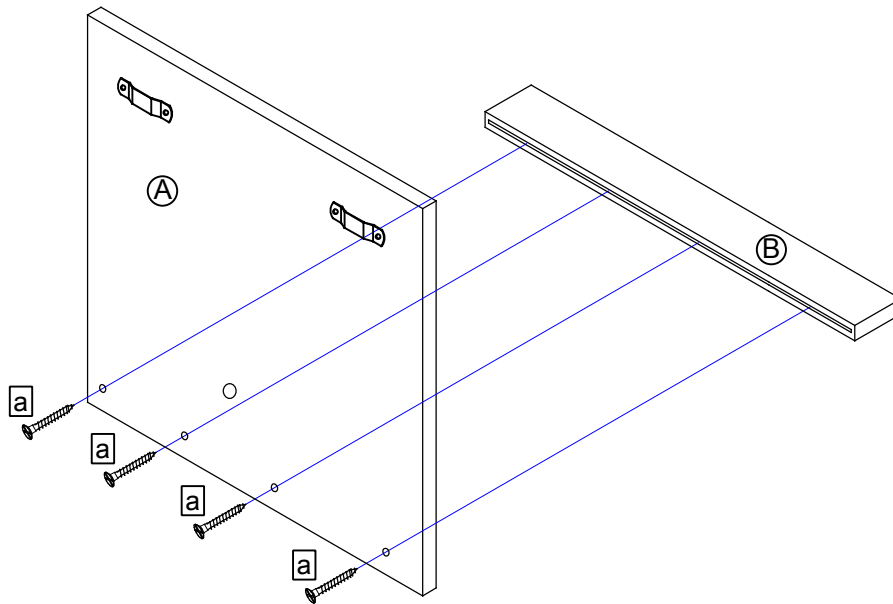
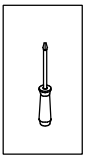


4 x a	Stück	2 x b	Stück	4 x c	Stück	1 x d	Stück	2 x e	Stück
SCH-SPA-035X045		AUF-001-000010		SCH-RDK-040X015		SCH-RDK-045X045		AUF-001-000020	

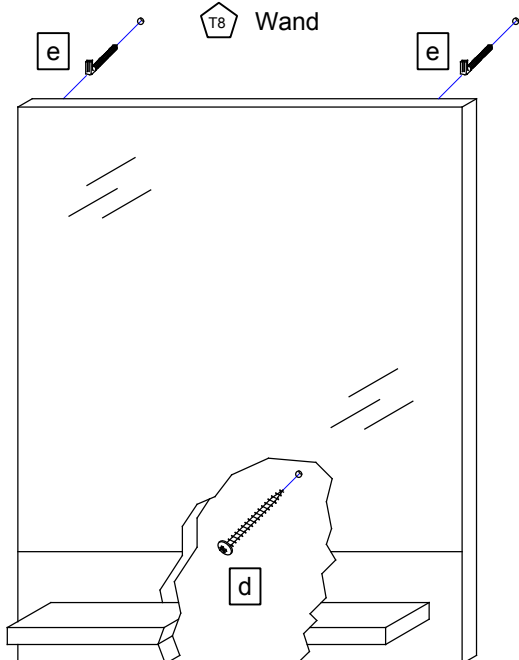
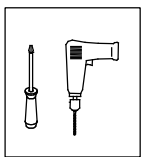
1.



2.



3.



T9 Lassen Sie den Schrank nur durch fachkundige Personen mit für die Wand geeignetem Montagematerialien montieren.

T37 Achtung! Bei fehlerhafter Montage können Schäden durch das Herabstürzen des Spiegels entstehen.

T38 Achten Sie beim Aufhängen des Schrankes darauf, dass der Schrankaufhänger richtig in den Schraubhaken einrastet .

