

BAR-B-KETTLE

ASSEMBLY GUIDE
GUIDE DE MONTAGE
MONTAGEANLEITUNG

18 in
(47 cm)
22 in
(57 cm)



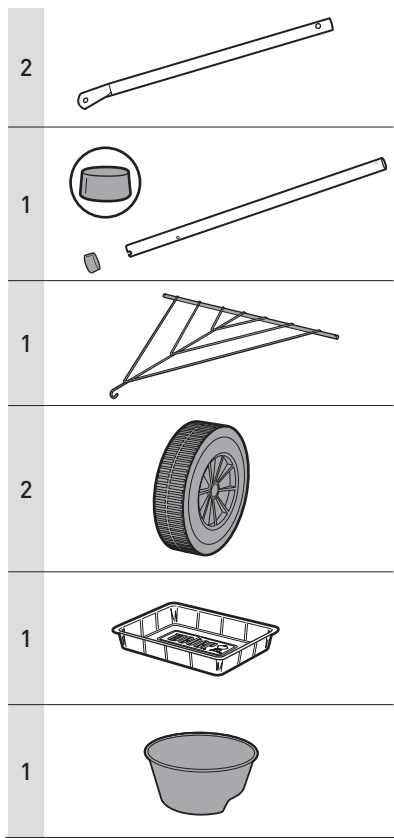
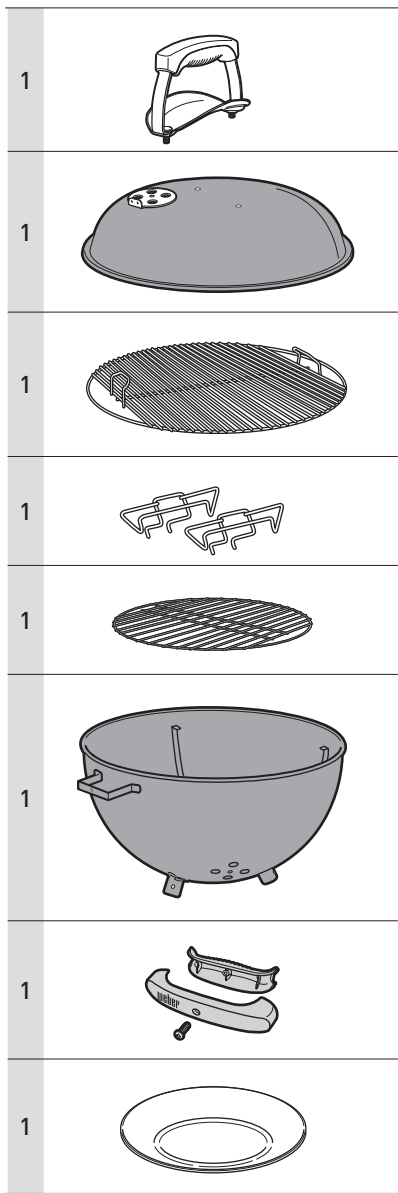
Read the owner's guide before using the barbecue.

Lisez le guide d'utilisation avant d'utiliser le barbecue.

Bitte lesen Sie das Benutzerhandbuch, bevor Sie den Grill verwenden.



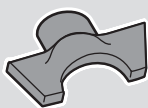
57850
10/15/2018
EU



EN TOOLS INCLUDED:

FR OUTILS INCLUS :

DE ENTHALTENE WERKZEUGE:



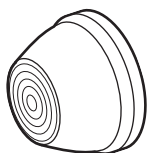
EN TOOLS REQUIRED:

FR OUTILS NÉCESSAIRES:

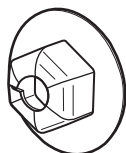
DE ERFORDERLICHES WERKZEUG:



2



2



3



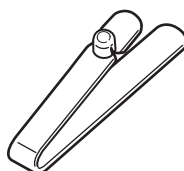
3



3



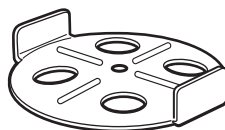
3



3

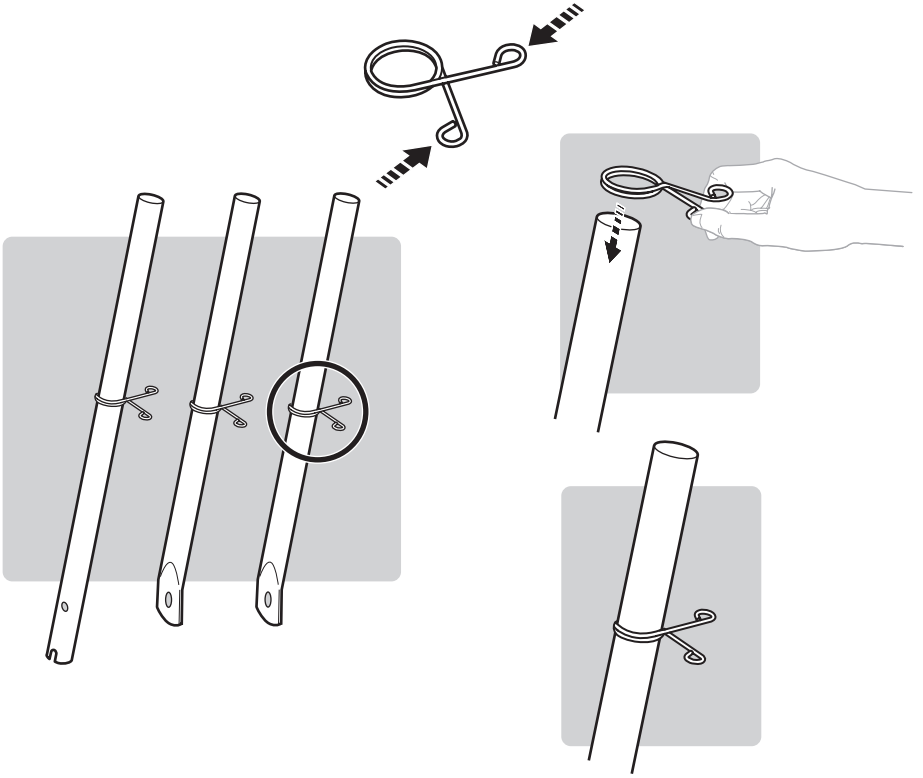


3



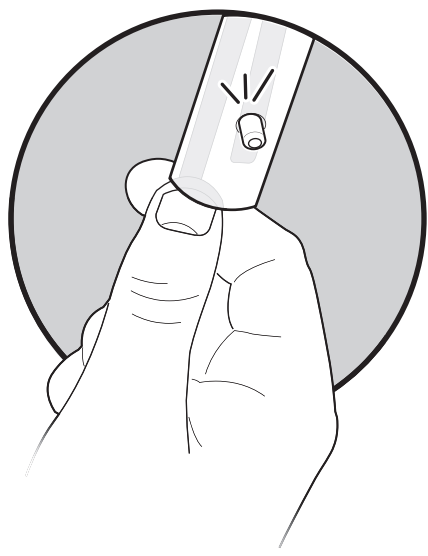
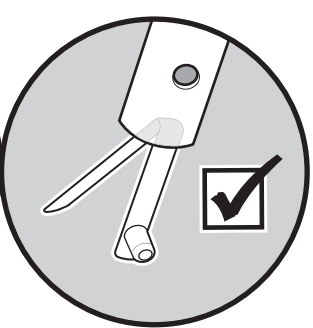
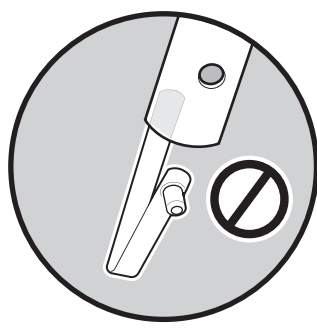
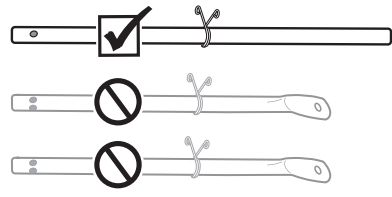
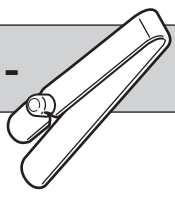
1

3-

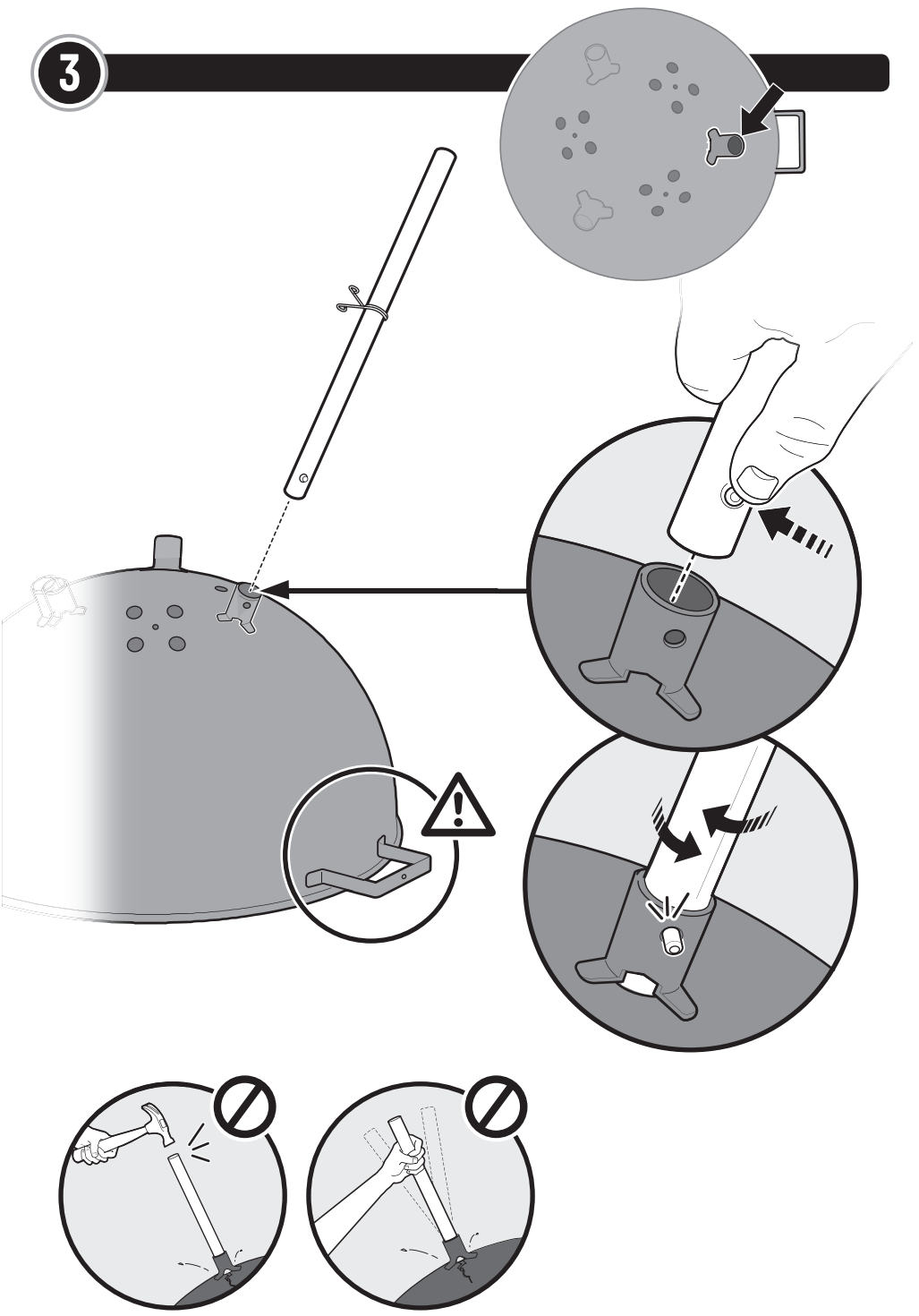


2

1-

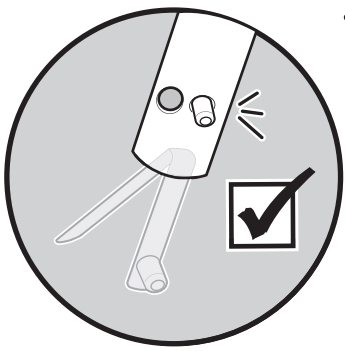
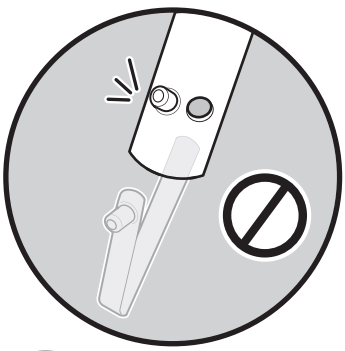
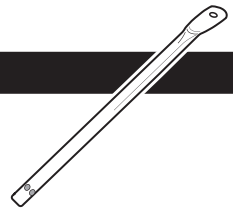
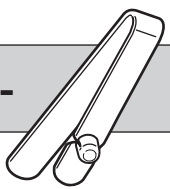


3

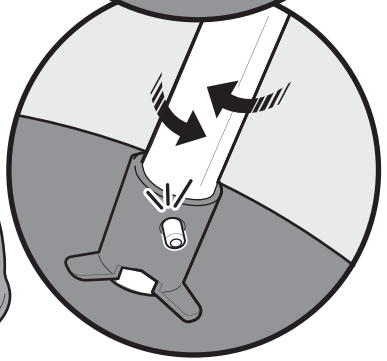
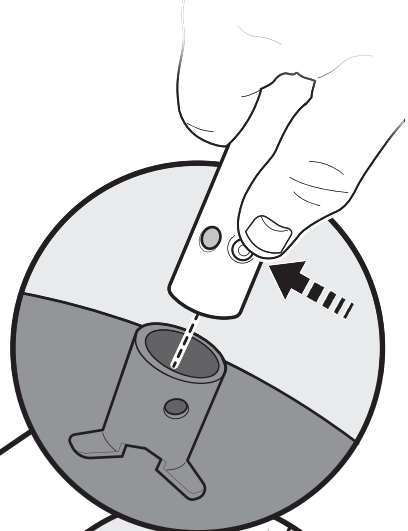
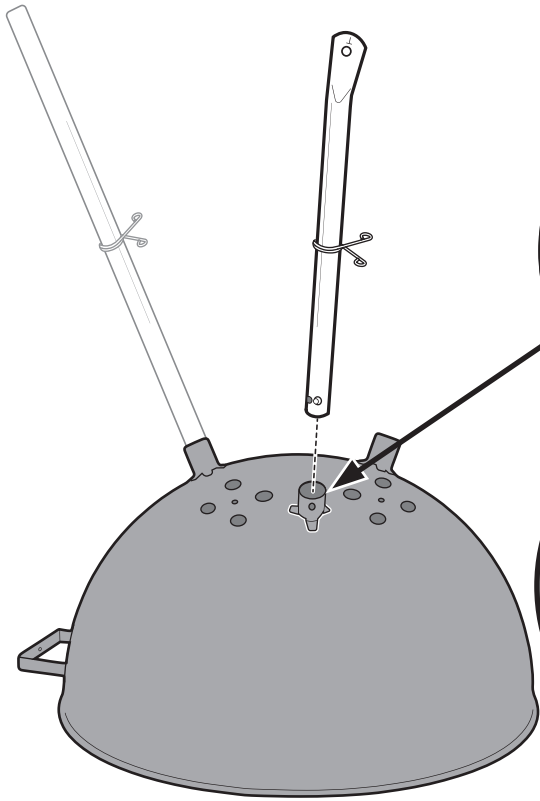


4

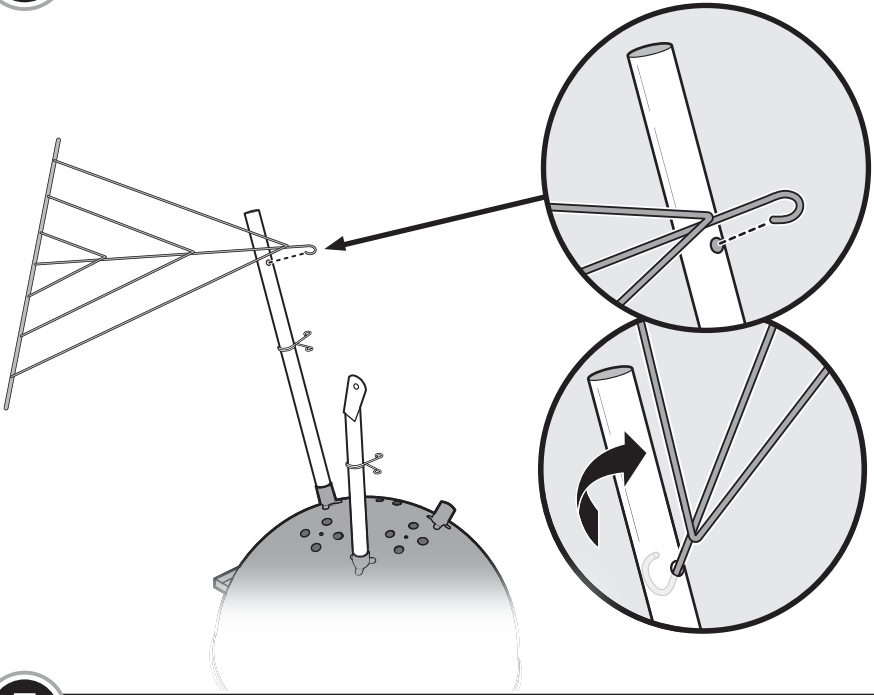
1-



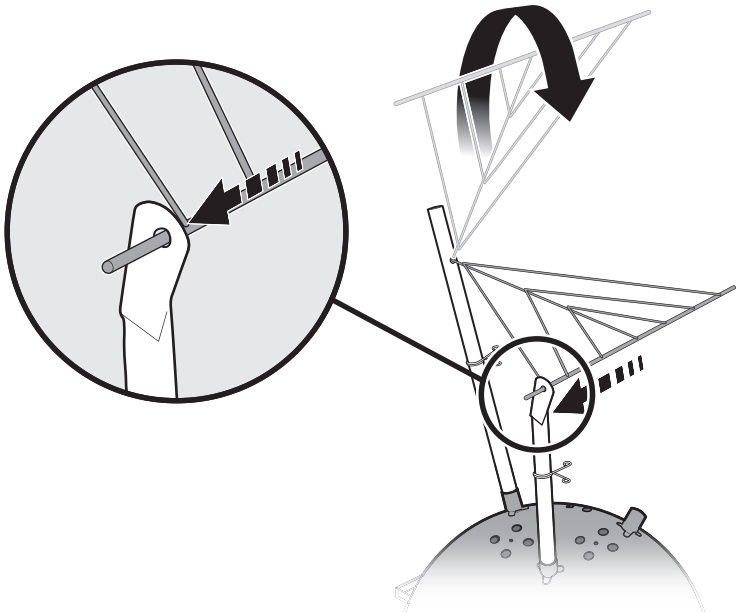
5



6

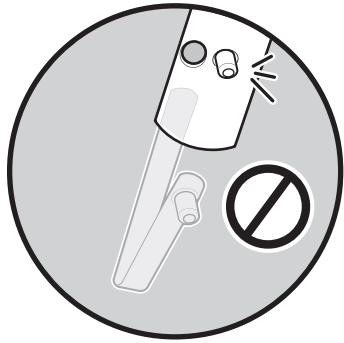
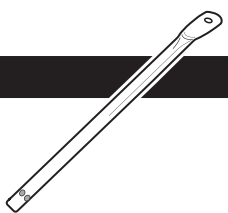
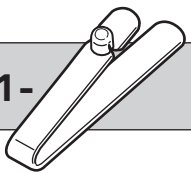


7

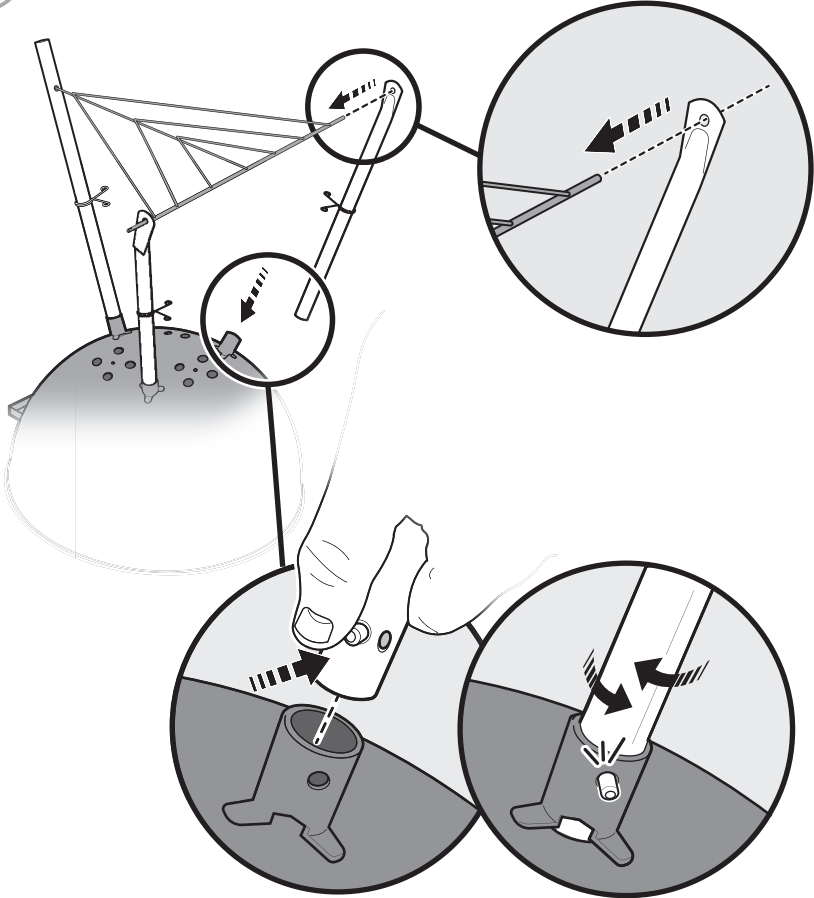


8

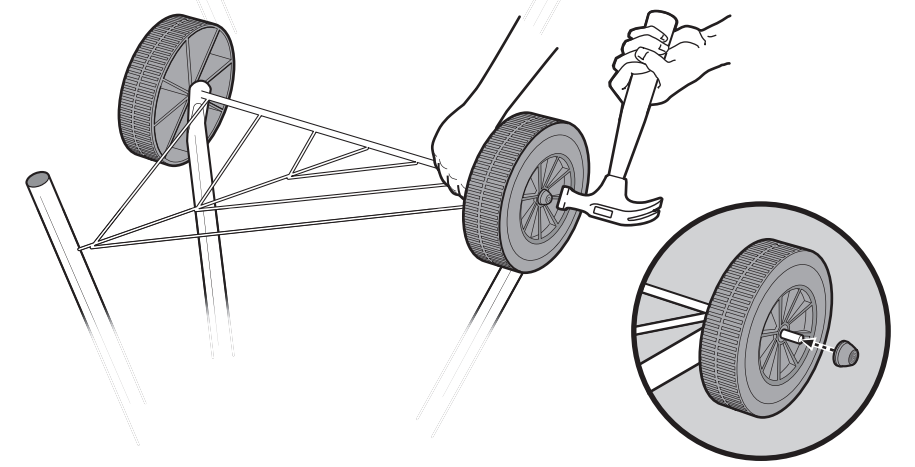
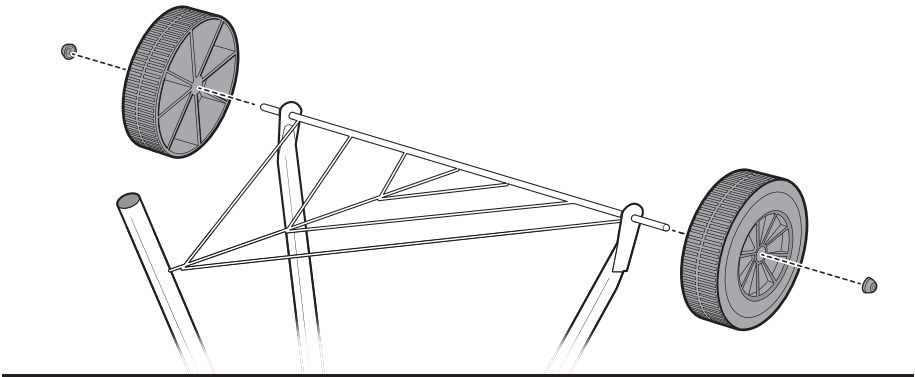
1-



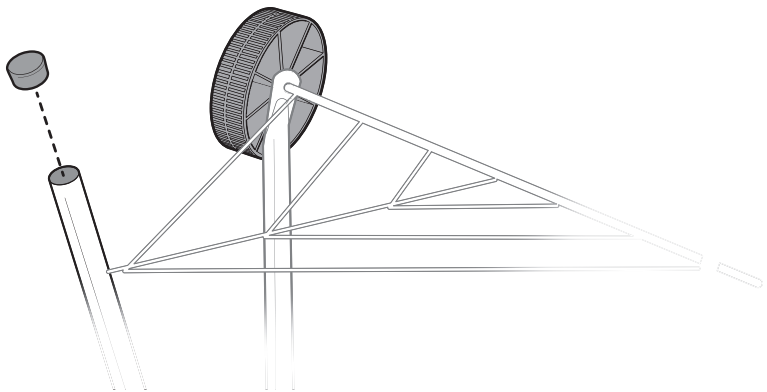
9



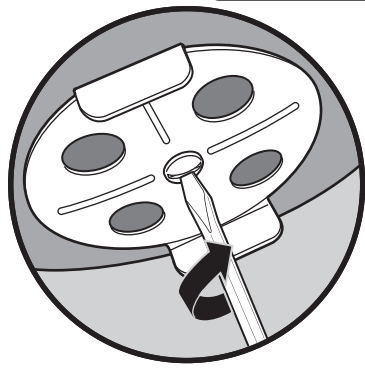
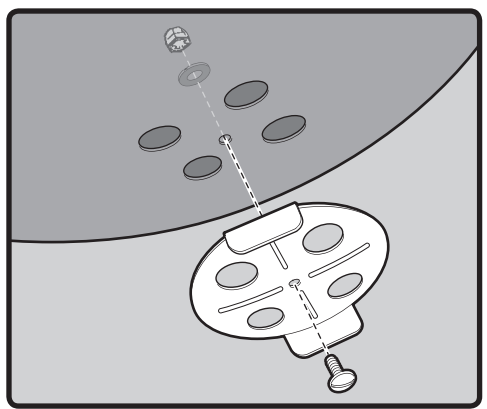
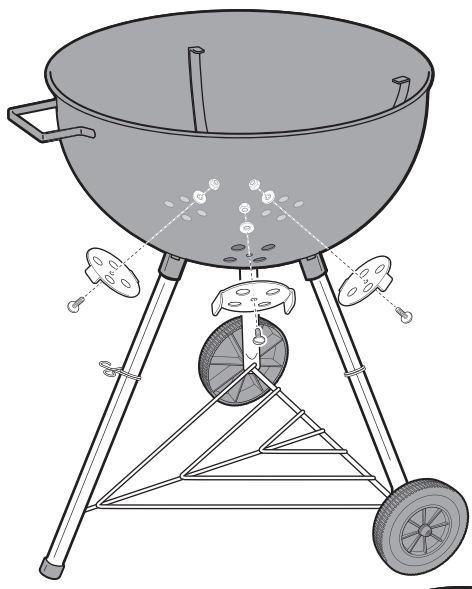
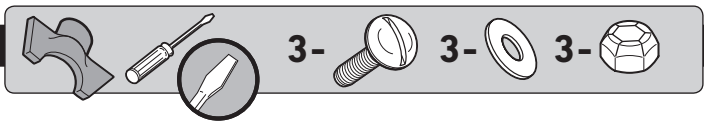
10

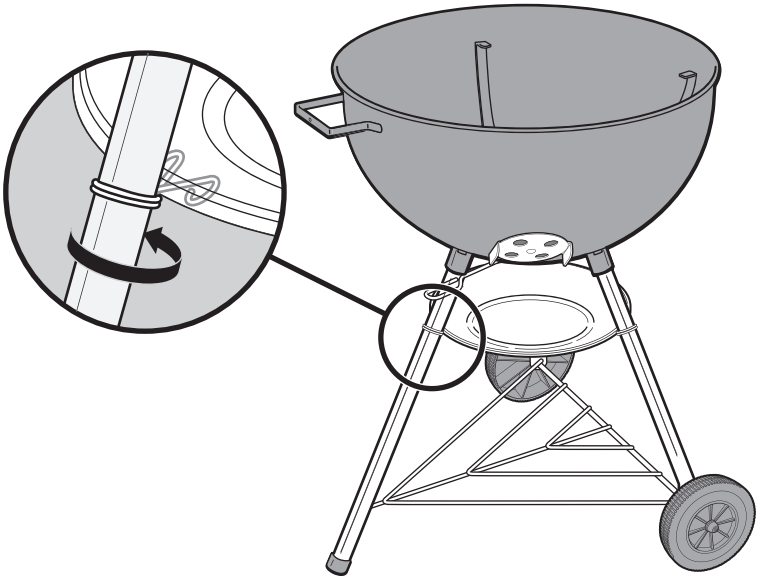
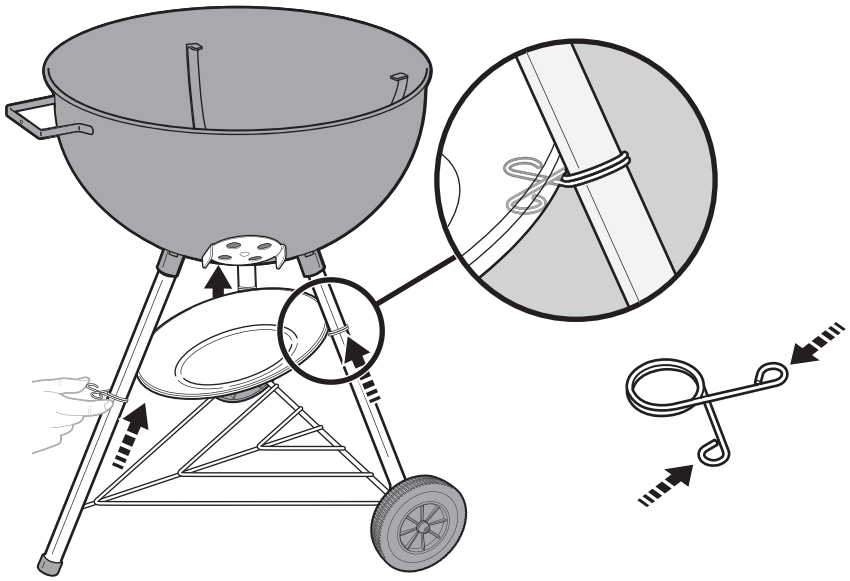


11

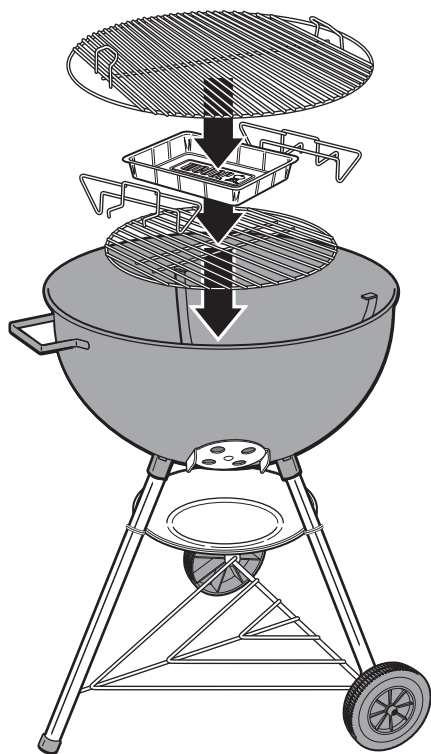


12





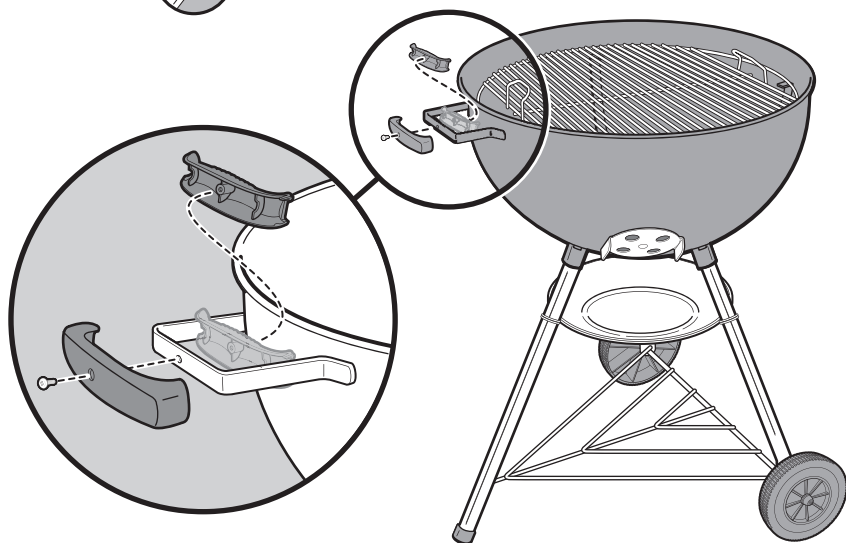
14



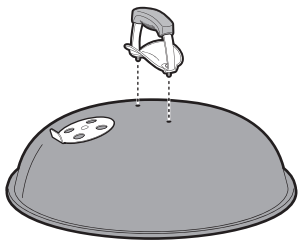
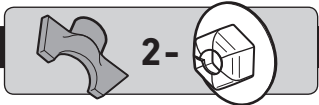
15



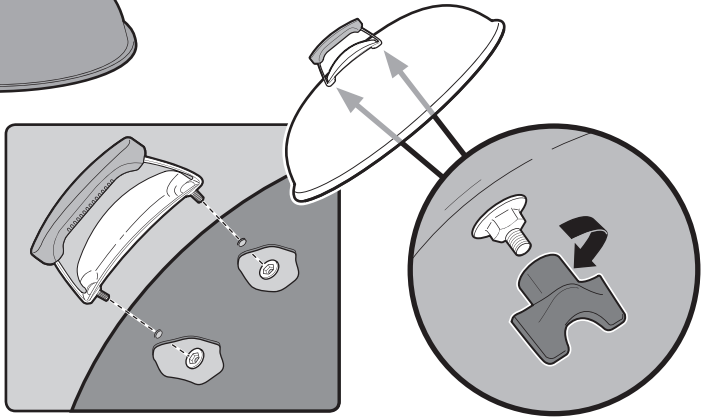
1-



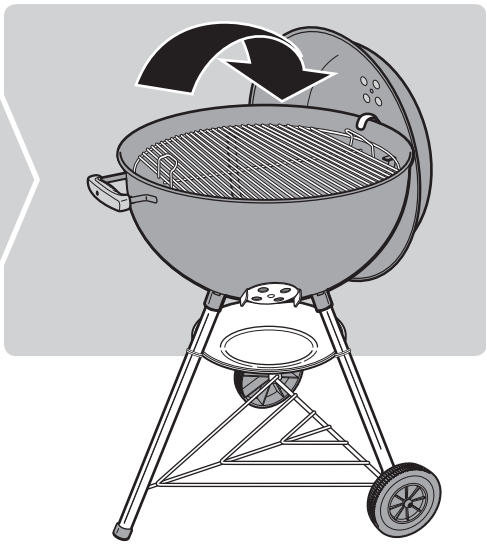
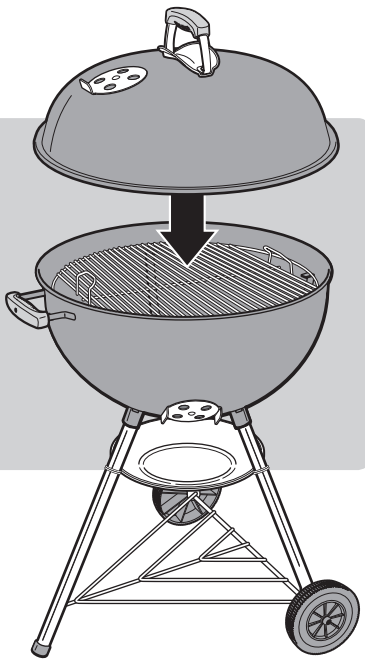
16

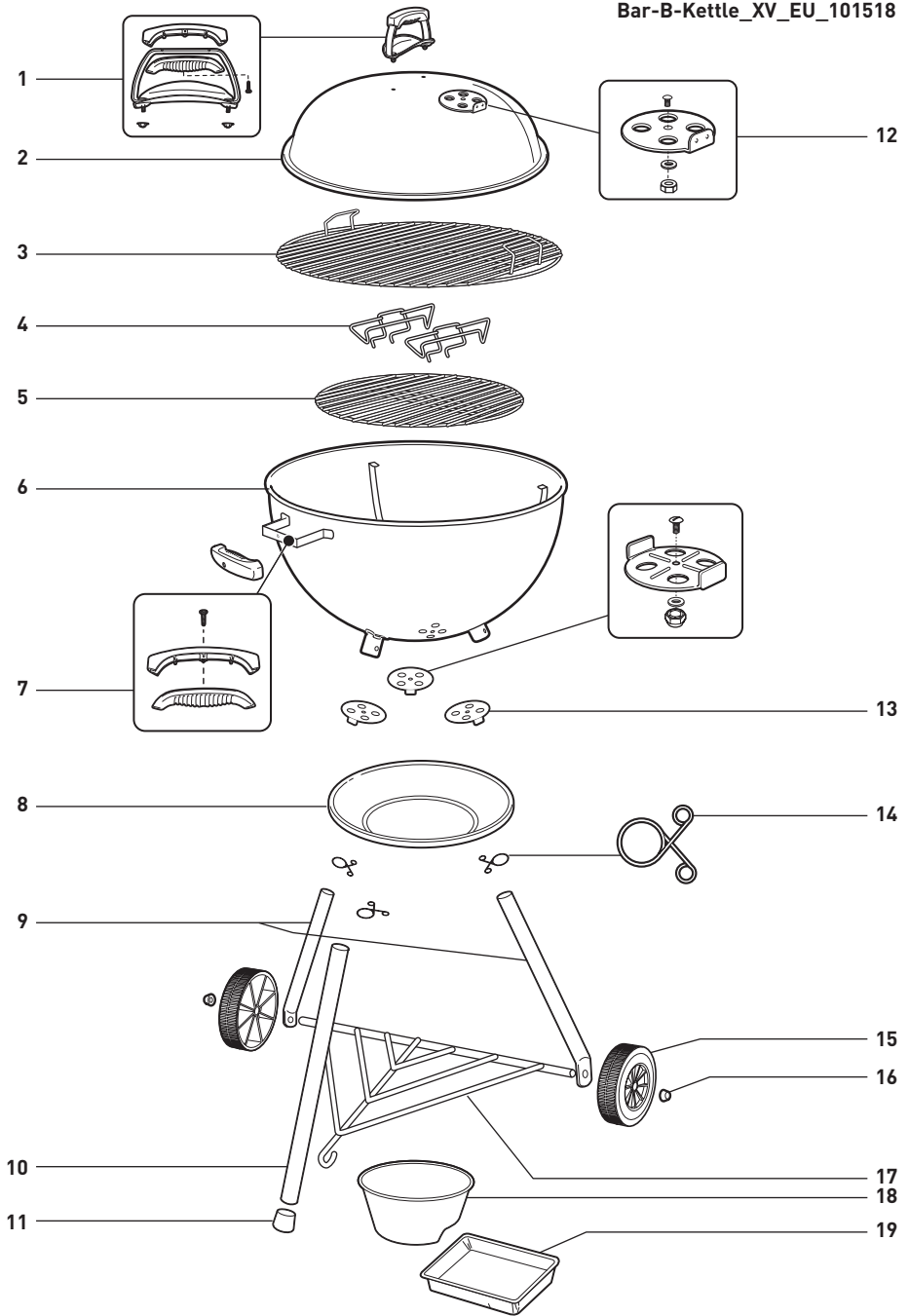


⚠ DO NOT OVER TIGHTEN.
⚠ NE PAS TROP SERRER.
⚠ NICHT ÜBERDREHEN.



17







WEBER-STEPHEN PRODUCTS LLC
www.weber.com

© 2018 Designed and engineered by Weber-Stephen Products LLC,
1415 S. Roselle Road, Palatine, Illinois 60067 USA.