

D FISCHSÄULE

35613

BEDIENUNGSANLEITUNG

Allgemeine Hinweise

- Lesen Sie vor Gebrauch die Anleitung sorgfältig.
- Bewahren Sie diese Anleitung gut auf. Händigen Sie alle Unterlagen bei Weitergabe des Produktes an Dritte ebenfalls mit aus.
- Verwenden Sie die Fischsäule nur im Gartenteich. Andere Verwendungen oder Veränderungen am Produkt gelten als nicht bestimmungsgemäß und können zu Verletzungen und Beschädigungen führen. Für aus bestimmungswidriger Verwendung entstandene Schäden übernimmt der Hersteller keine Haftung.
- Das Produkt ist nicht für den gewerblichen Einsatz bestimmt.

Sicherheitshinweise

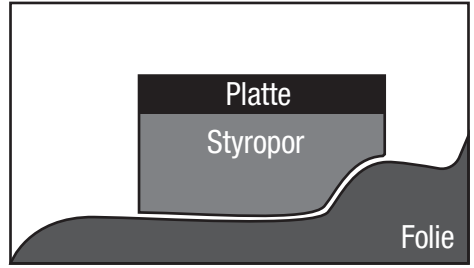


WARNUNG

Lebens- und Unfallgefahr für Kleinkinder und Kinder! Lassen Sie Kinder niemals unbeaufsichtigt mit Verpackungsmaterial und Produkt. Es besteht Erstickungsgefahr durch Verpackungsmaterial. Kleinteile können verschluckt werden! Kinder unterschätzen häufig die Gefahren!

Achtung

Die Fischsäule ist für Wannenteiche konzipiert. Bei Folienteichen muss das Untergestell unbedingt mit einem weichen Material (Styropor o.ä.) unterfüttert werden, um die Folie nicht zu beschädigen.

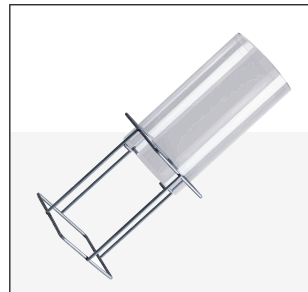
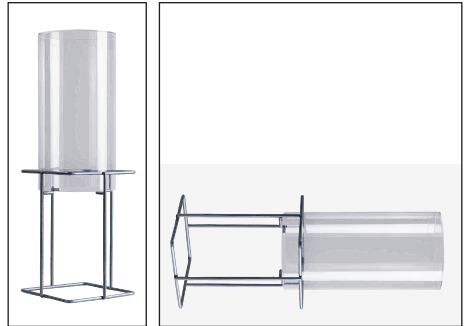


Installation

Um die Teichsäule korrekt in Ihrem Gartenteich zu platzieren, halten Sie sich unbedingt an die von uns vorgeschriebenen Installationsanweisungen

Variante 1:

- Stellen Sie die Fischsäule in Ihren Gartenteich.
- Kippen Sie die Fischsäule so, dass diese sich komplett unterhalb der Wasseroberfläche befindet und sich komplett mit Wasser füllen kann. Sobald die Fischsäule mit Wasser gefüllt ist, können Sie diese senkrecht im Wasser platzieren. Achten Sie hierbei auf einen möglichst geraden, rutschfesten Untergrund.
- Das Wasser in der Fischsäule wird sich durch die Sonne erwärmen und die Fische in Ihrem Teich anlocken.



Variante 2:

- Stellen Sie die Fischsäule senkrecht in Ihren Gartenteich.
- Mit Hilfe eines Nass-/Trockensaugers können Sie die noch

vorhandene Luft aus der Fischsäule saugen.



WARNING

Beachten Sie hierzu unbedingt die Sicherheitshinweise Ihres Nass-/Trockensaugers.

- Ist keine Luft mehr in der Fischsäule, entfernen Sie den Schlauch des Nass-/Trockensaugers wieder.
- **Tipp:** Während Sie den Nass-/Trockensauger entfernen, sollte dieser weiter laufen, da sonst die Luft wieder in die Röhre entweicht.

Nun können Sie eine geeignete Position in Ihrem Gartenteich wählen.

Tipp: Mit etwas Futter finden die Fische anfangs leichter den Weg in die Fischsäule.



HINWEIS

Bei Frost muss die Fischsäule unbedingt aus dem Teich entfernt werden.

Aufstellungsort

- Stellen Sie die Fischsäule so in Ihrem Teich auf, dass sie nicht zu viel und nicht zu wenig Sonne ausgesetzt ist. Zu hohe Sonneneinstrahlung fördert das Algenwachstum zu stark, zu geringe Sonneneinstrahlung erwärmt das Wasser in der Fischsäule nicht stark genug.
- Empfohlen wird eine tägliche Sonneneinstrahlung von ca. 3-4 Stunden.

Technische Daten

Maße: Gesamt (øxH) ca. 20 x 65 cm,
Metallsockel (H) ca. 30 cm

Material: Kunststoff, Metall

GB FISH TOWER 35613

INSTRUCTIONS FOR USE

General Notes

- Read the instructions carefully before use.
- Keep these instructions for future reference and include these instructions if you pass on the product to third parties.
- Use the fish tower only in the garden pond. Any other use as well as modifications of the product have to be considered as improper use and could cause injuries or product damages. The manufacturer will not be held responsible for any damages resulting from such improper use.
- Not for commercial use.

Safety instructions

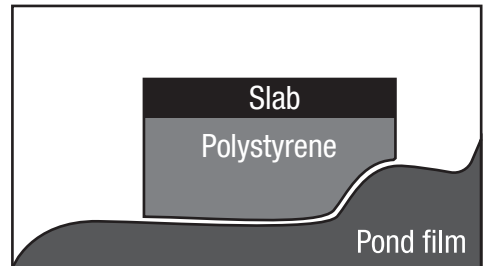


WARNING

Life and accident risk for toddlers and kids! To avoid danger of suffocation, keep packing materials away from babies and children. Risk of suffocation due to packing material. Small parts can be swallowed! Children often underestimate the dangers!

Attention

The fish tower is designed for tub ponds. In case of foil splints, it is essential that the base be lined with a soft material (styrofoam, etc.) in order not to damage the foil.

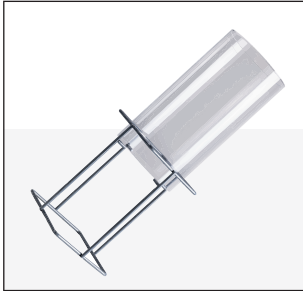
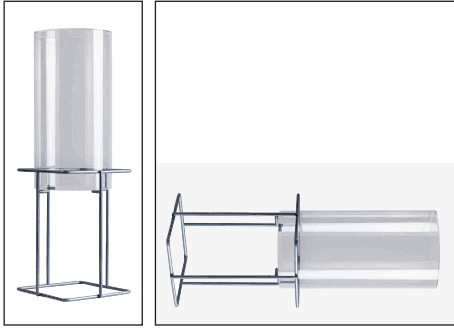


Installation

In order to place the fish tower correctly in your garden pond, be sure to follow the installation instructions prescribed by us

Variant 1:

- Place the fish tower in your garden pond.
- Tilt the fish tower so that it is completely below the water surface and can fill completely with water. Once the fish tower is filled with water, you can place it vertically in the water. Make sure that the surface is as straight as possible, non-slip.
- The water in the fish tower will warm up by the sun and attract the fish in your pond.



Variant 2:

- Place the fish tower perpendicular to your garden pond.
- With the help of a wet/dry vacuum cleaner you can suck the remaining air out of the fish tower.



WARNING

Be sure to follow the safety instructions of your wet/dry vacuum cleaner.

- If there is no air left in the fish tower, remove the hose of the wet/dry vacuum cleaner again.
- **Tip:** While removing the wet/dry vacuum cleaner, it should continue to run, otherwise the air will escape back into the tube.

Now you can choose a suitable position in your garden pond.

Tip: With a little food the fish will find their way into the fish tower easier at first



NOTE

In case of frost, the fish tower must be removed from the pond.

Place of installation

- Place the fish tower in your pond so that it is not exposed to too much or too little sun. Too much sunshine promotes algae growth too strongly, too little sunshine does not heat the water in the fish tower strongly enough..
- A daily sun exposure of approx. 3-4 hours is recommended.

Technical details

Dimensions: total (øxH) approx. 20 x 65 cm,
metal base (H) approx. 30 cm

Material: Plastic, Metal

NL VISKOLOM

35613

GEBRUIKSAANWIJZING

Algemene aanwijzing

- Lees voor het gebruik handleiding zorgvuldig door.
- Bewaar deze handleiding zorgvuldig. Geef alle documenten bij eventuele verkoop door aan derden.
- Verwenden Sie die Fische säule nur im Gartenteich. Ander gebruik of wijzigingen aan het product gelden als oneigenlijk en kunnen leiden tot verwondingen en beschadigingen. De fabrikant is niet aansprakelijk voor schade die ontstaat door niet-doelmatig gebruik.
- Het product is niet bedoeld voor commercieel gebruik.

Veiligheidsinstructies



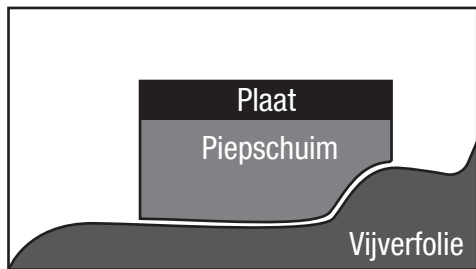
WAARSCHUWING

Levensgevaar en gevaar voor ongevallen voor kleuters en kinderen! Laat kinderen nooit zonder toezicht alleen met verpakkingsmateriaal. Er bestaat gevaar voor verstikking door het verpakkingsmateriaal. Kleine onderdelen kunnen worden ingeslikt! Kinderen onderschatten vaak de gevaren!

Attentie

De viskolom is ontworpen voor kuipvijvers. In het geval van folievijvers is het essentieel dat de bodem bekleed is met zacht materiaal (polystyreen of iets dergelijks) om de folie niet te beschadigen.





- **Tip:** Terwijl je de nat-/droogzuiger verwijdert, moet deze blijven draaien, anders ontsnapt de lucht terug in de buis.

Nu kun je een geschikte plaats in je tuinvijver kiezen.

Tip: Met een beetje voedsel zullen de vissen in het begin gemakkelijker hun weg naar de viskolom vinden.



LET OP

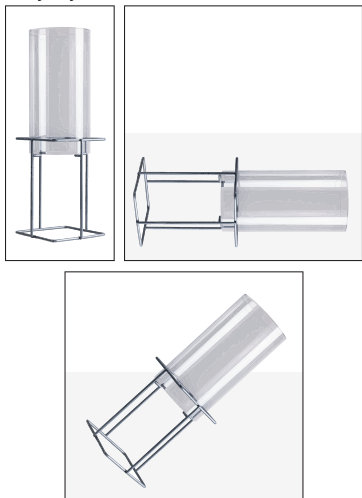
Bij vorst is het essentieel om de viskolom uit de vijver te verwijderen.

Installatie

Om de vijverzuil correct in uw tuinvijver te plaatsen, moet u onze voorgeschreven installatie-instructies volgen

Variant 1:

- Plaats de viskolom in je tuinvijver.
- Kantel de viskolom zodat deze volledig onder het wateroppervlak staat en zich volledig kan vullen met water. Zodra de viskolom gevuld is met water, kun je hem verticaal in het water plaatsen. Zorg ervoor dat het oppervlak zo recht en antislip mogelijk is.
- Het water in de viskolom zal opwarmen door de zon en de vissen in je vijver aantrekken.



Variant 2:

- Plaats de viskolom verticaal in je tuinvijver.
- Met behulp van een nat-/droogzuiger kun je de resterende lucht uit de viskolom zuigen.



WAARSCHUWING

Zorg ervoor dat u de veiligheidsinstructies voor uw nat-/droogzuiger opvolgt.

- Als er geen lucht meer in de viskolom zit, verwijder dan opnieuw de slang van de nat-/droogzuiger.

Site

- Plaats de viskolom zo in je vijver dat hij niet aan te veel of te weinig zon wordt blootgesteld. Te veel zonlicht bevordert de algengroei te sterk, te weinig zonlicht verwarmt het water in de viskolom niet sterk genoeg.
- Dagelijkse blootstelling aan de zon van ongeveer 3-4 uur wordt aanbevolen.

Technische gegevens

Afmetingen: totaal (øxH) ong. 20 x 65 cm,

metalen voet (H) ong. 30 cm

Materiaal: Kunststof, Metaal



Hergesteld für / Produced for / Vervaardigd voor:

Haushalt International Im- & Export GmbH

Heidplackenweg 9, D-26209 Hatten

www.haushalt-international.de | info@haushalt-international.de