

## LED-Schreibtischleuchte



### BEDIENUNGSANLEITUNG



# INHALTSVERZEICHNIS

<b>Allgemeine Hinweise</b>	3
<b>Lieferumfang überprüfen</b>	3
<b>Bestimmungsgemäßer Gebrauch</b>	3
<b>Symbole und Zeichenerklärung</b>	4
<b>Sicherheitshinweise</b>	5
<b>Installationshinweise</b>	6
<b>Bedienungshinweise</b>	7
<b>Hinweise zu den LEDs</b>	8
<b>Fehlererkennung und -beseitigung</b>	8
<b>Reinigungshinweise</b>	9
<b>Technische Daten</b>	10
<b>Entsorgungshinweise</b>	10
<b>Schnellservice</b>	11

## Allgemeine Hinweise



- Lesen Sie diese Bedienungsanleitung sorgfältig durch. Sie vermeiden dadurch Fehler, die zu einer Funktionsstörung führen könnten.

- Bewahren Sie diese Bedienungsanleitung zum späteren Gebrauch auf.
- Geben Sie bei Weitergabe der Leuchte an Dritte die Bedienungsanleitung mit.
- Diese Bedienungsanleitung kann beim Importeur als PDF-Datei angefordert werden.

## Lieferumfang überprüfen

Prüfen Sie den Lieferumfang sofort nach dem Auspacken auf Vollständigkeit und einwandfreien Zustand. Die Abbildung der nummerierten Teile finden Sie auf Seite 7.

- LED-Schreibtischleuchte **1**
- Bedienungsanleitung

## Bestimmungsgemäßer Gebrauch

Die LED-Schreibtischleuchte (im Folgenden "Leuchte" genannt) ist zur Beleuchtung in trockenen Innenräumen konzipiert.

Die Leuchte darf nicht modifiziert oder technisch verändert werden.

Der Hersteller und der Verkäufer übernehmen keine Haftung für Verletzungen oder Schäden, die Folge eines unsachgemäßen Gebrauchs der Leuchte sind.

Lassen Sie Kinder und Personen deren körperliche, geistige oder sonstige Fähigkeiten eingeschränkt sind und die diese Leuchte nicht sicher bedienen können sowie Unbefugte nicht unbeaufsichtigt an diese Leuchte gelangen.

## Symbole und Zeichenerklärung



**WARNUNG!**

Signalsymbole/-wörter, die beachtet werden müssen. Bei Nichtbeachtung kann es zu schweren Verletzungen, im Extremfall zum Tode kommen.



**VORSICHT!**

Signalsymbole/-wörter, die zum sicheren Betrieb der Leuchte beachtet werden müssen. Bei Nichtbeachten kann es zu Verletzungen kommen.

**Hinweis!**

Signalwörter, die bei der Handhabung der Leuchte zu beachten sind. Bei Nichtbeachtung kann es zu Sachschäden kommen.



### Konformitätserklärung

Mit diesem Symbol gekennzeichnete Produkte erfüllen alle anzuwendenden Gemeinschaftsvorschriften des Europäischen Wirtschaftsraums. Die Konformitätserklärung kann beim Importeur angefordert werden.



### Geprüfte Sicherheit

Produkte, die mit diesem Symbol gekennzeichnet sind, entsprechen den Anforderungen des deutschen Produktsicherheitsgesetzes (ProdSG).



### Schutzklasse II

Schutzisoliert



### Nur für Innen

Nur für die Verwendung in trockenen Innenräumen geeignet.

## Sicherheitshinweise



**WARNUNG!**

### **Erstickungsgefahr!**

Bei Verpackungs- und Schutzfolien besteht Erstickungsgefahr.

- Halten Sie Verpackungs- und Schutzfolien von Kindern fern.



**VORSICHT!**

### **Verletzungsgefahr!**

Bei Missachtung der Sicherheitshinweise besteht Verletzungsgefahr.

Ein sicherer Betrieb dieser Leuchte ist nur gewährleistet, wenn die folgenden Anweisungen beachtet werden.

- Verwenden Sie die Leuchte nur im Wohnbereich (nicht in Feuchträumen) und ihrer Bauart entsprechend.
- Lassen Sie Kinder und Personen deren körperliche, geistige oder sonstige Fähigkeiten eingeschränkt sind und die diese Leuchte nicht sicher bedienen können sowie Unbefugte nicht unbeaufsichtigt an diese Leuchte gelangen.
- Trennen Sie die Leuchte sofort vom Netz, wenn diese beschädigt oder defekt ist: Sie darf nicht weiter betrieben werden.
- Verwenden Sie nur die vom Hersteller vorgesehenen Teile.
- Modifizieren oder verändern Sie die Leuchte nicht.
- Betreiben Sie die Leuchte nicht mit einem defekten / beschädigten Arm oder einer defekten / beschädigten äußeren, flexiblen Leitung.
- Lassen Sie eine äußere, flexible Leitung der Leuchte im Fall einer Beschädigung ausschließlich vom Hersteller, seinem Service oder einer vergleichbaren Fachkraft austauschen, um Gefährdungen zu vermeiden.
- Betreiben Sie die Leuchte nicht mit beschädigter LED-Abdeckung. Entsorgen Sie die Leuchte, wenn die LED-Abdeckung beschädigt ist.
- Trennen Sie die Leuchte vom Stromkreis, bevor Sie diese reinigen.

## Installationshinweise



**WARNUNG!**

### **Stromschlag- und Kurzschlussgefahr!**

Beschädigungen der Leuchte können einen Stromschlag oder Kurzschluss verursachen.

- Nehmen Sie die Leuchte nicht in Betrieb, wenn sie beschädigt ist.

**Hinweis!**

### **Beschädigungsgefahr!**

Die Schraubklemme ist nicht für Rohre oder senkrechte Flächen geeignet.

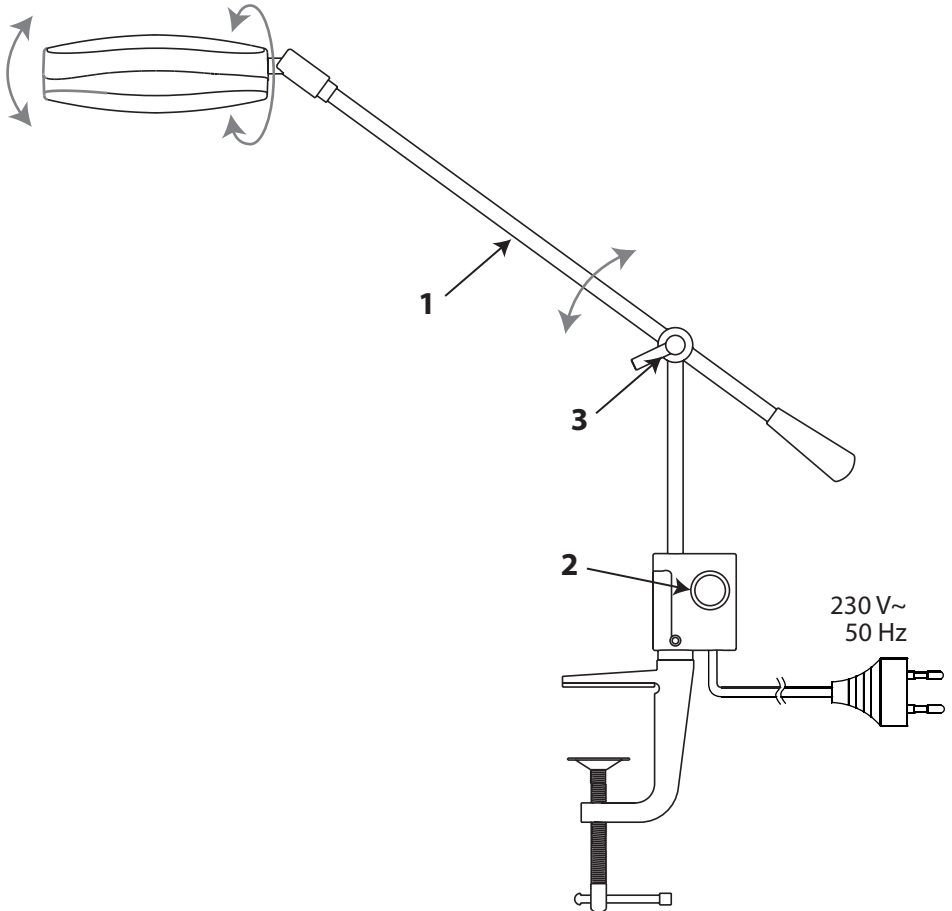
- Befestigen Sie die Leuchte nur an stabilen, waagerechten Flächen.
1. Entnehmen Sie die Leuchte **1** aus der Verpackung und prüfen Sie die Leuchte auf Beschädigungen und Vollständigkeit.
  2. Befestigen Sie die Leuchte mittels der Schraubklemme an einer stabilen, waagerechten Fläche und richten Sie sie nach Ihren Wünschen aus.
  3. Schließen Sie die Leuchte an einer Steckdose an.
  4. Prüfen Sie die Funktion der Leuchte.

## Bedienungshinweise

Das Ein- und Ausschalten der Leuchte erfolgt durch Betätigen des Schalters **2**. Die Leuchte können Sie einfach nach Ihren Wünschen ausrichten.

Folgende Möglichkeiten stehen Ihnen dabei zur Verfügung:

1. Der Leuchtenkopf kann gekippt werden.
2. Der Leuchtenkopf kann gedreht werden.
3. Der Leuchtenarm kann nach Oben / nach Unten geschwenkt werden.
  - Lösen Sie zum Einstellen des Leuchtenarms die Knebelschraube **3**.
  - Stellen Sie den gewünschten Winkel des Leuchtenarms ein.
  - Fixieren Sie den Leuchtenarm durch Festdrehen der Knebelschraube.



## Hinweise zu den LEDs

Die in dieser Leuchte verwendeten LEDs haben eine sehr hohe Lebensdauer und sind nicht austauschbar. Am Lebensdauerende der LEDs muss die Leuchte ersetzt werden.

## Fehlererkennung und -beseitigung

Fehler	Mögliche Ursachen	Fehlerbehebung
Eine einzelne LED funktioniert nicht.	Eine LED ist defekt.	Der Austausch einer LED ist nicht möglich. Wenden Sie sich bitte an den Leuchtenservice. Die Adresse finden Sie im Abschnitt „Schnellservice“.
Die Leuchte funktioniert gar nicht.	Ist die Leuchte korrekt angeschlossen?	Prüfen Sie den Sitz des Steckers in der Steckdose.
	Ist die verwendete Steckdose in Ordnung?	Prüfen Sie, ob die Steckdose ordnungsgemäß funktioniert, z.B. mit einer anderen Leuchte.



## Reinigungshinweise



**WARNUNG!**

### **Stromschlag- und Kurzschlussgefahr!**

In die Leuchte eingedrungenes Wasser kann einen Stromschlag oder Kurzschluss verursachen. Daher darf keine Feuchtigkeit in Anschlussräume oder an stromführende Teile gelangen.

- Ziehen Sie das Steckernetzteil aus der Steckdose und lassen Sie die Leuchte abkühlen, bevor Sie diese reinigen.

**Hinweis!**

### **Beschädigungsgefahr!**

Reiniger, die Lösungsmittel oder scheuernde / ätzende Stoffe enthalten, dürfen nicht verwendet werden. Die Oberfläche der Leuchte kann dadurch beschädigt werden.

- Verwenden Sie zur Reinigung ein trockenes, weiches Tuch. Hartnäckige Flecken können mit einem leicht feuchten Tuch, ggf. unter Verwendung eines neutralen Reinigers, entfernt werden.

## Technische Daten

Spannung: 230 V~, 50 Hz  
Leistungsaufnahme: ca. 6 W  
Schutzklasse: II, schutzisoliert  
Anschlussleitung: ca. 1,8 m mit Euro-Stecker

Leuchtmittel: 4,55 W: 13 x 0,35 W LED  
Lichtstrom: ca. 350 lm  
Lichtfarbe: warmweiß, ca. 3.000 K  
Farbwiedergabe: sehr gut, Ra > 90  
Lebensdauer: ca. 25.000 h  
Schaltzyklen: 50.000

## Entsorgungshinweise



LED-Leuchten müssen am Ende der Lebensdauer ordnungsgemäß entsorgt und dem Recycling zugeführt werden; sie dürfen nicht mit dem normalen Hausmüll entsorgt werden.



Weitere Informationen über die richtige Entsorgung und wo Sie Ihre Produkte entsorgen können, erhalten Sie im Internet unter [www.melitec.de/service/recycling](http://www.melitec.de/service/recycling).



Entsorgen Sie die Verpackung sortenrein. Auskünfte zur Entsorgung erhalten Sie auch bei Ihrer kommunalen Entsorgungsstelle.

## Schnellservice

Für dieses Produkt bieten wir einen Sonderservice!

Wenn Sie ein Problem mit der Leuchte haben, rufen Sie uns an, senden eine E-Mail oder nutzen das Kontaktformular auf unserer Internetseite.

Oft können wir Ihnen schnell und unkompliziert helfen, um kleine Fehler zu beheben.

Halten Sie für Rückfragen die folgenden Daten bereit:

**Modell 7850/01/9**

**T126**

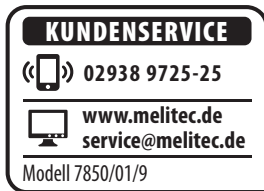
Tel.: 02938 9725-25  
Mo.- Fr. von 8:00 bis 20:00 Uhr

Fax: 02938 9725-29

E-Mail: [service@melitec.de](mailto:service@melitec.de)

Internet: [www.melitec.de](http://www.melitec.de)

Adresse: MeLiTec GmbH  
Leuchtenservice  
Oesterweg 20  
59469 Ense  
Germany



© Copyright

Nachdruck oder Vervielfältigung  
(auch auszugsweise)  
nur mit Genehmigung der:

MeLiTec GmbH  
Oesterweg 22  
59469 Ense  
Germany

2018/2019

Diese Druckschrift, einschließlich aller ihrer Teile,  
ist urheberrechtlich geschützt.

Jede Verwertung außerhalb der engen Grenzen  
des Urheberrechtes ist ohne Zustimmung der  
MeLiTec GmbH unzulässig und strafbar.

Das gilt insbesondere für Vervielfältigungen,  
Übersetzungen, Mikroverfilmungen  
und die Einspeisung und Verarbeitung in  
elektronischen Systemen.

Importiert durch:

MeLiTec GmbH  
Oesterweg 22  
59469 Ense  
Germany