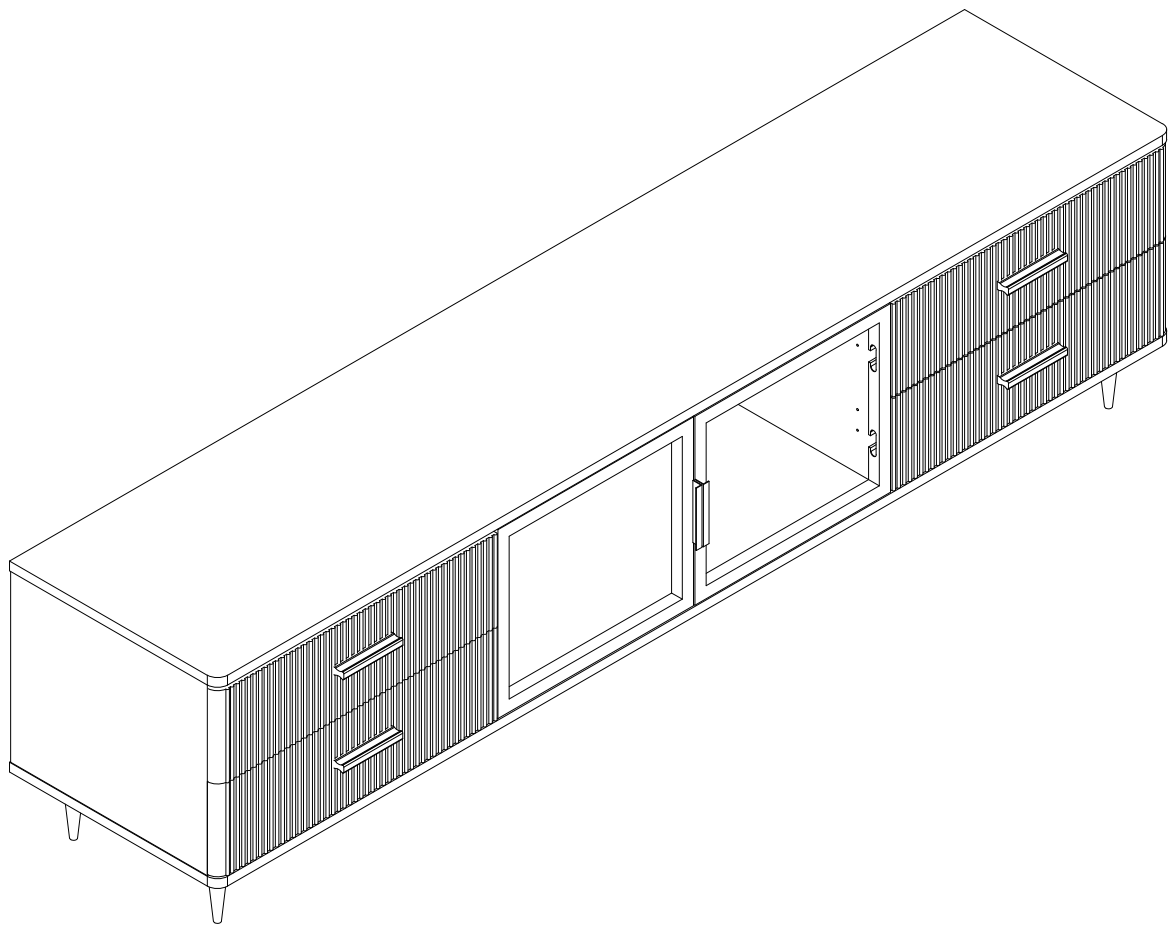


# Einbauanleitung Installation Instruction

WF314753WAA  
WF314754WAA



Our product will be delivered to you in 2 packages. The delivery times of these 2 packages may differ, please be patient and thank you for your understanding.

Unser Produkt wird Ihnen in 2 Paketen geliefert. Die Lieferzeiten dieser 2 Pakete können abweichen, bitte haben Sie etwas Geduld und vielen Dank für Ihr Verständnis.

Notre produit vous sera livré en 2 colis. Les délais de livraison de ces 2 colis peuvent différer, soyez patient et merci de votre compréhension.

EN

Dear customer,  
Thank you for purchasing this product. So that your appliance serves you well, please read all the instructions in this user's manual. If you have any questions, please contact our customer care center.

FR

Cher client,  
Nous vous remercions d'avoir acheté ce produit. Afin que vous puissiez profiter pleinement de votre appareil, veuillez lire toutes les instructions de ce manuel d'utilisation. Si vous avez la moindre question, veuillez contacter notre centre d'assistance à la clientèle.

DE

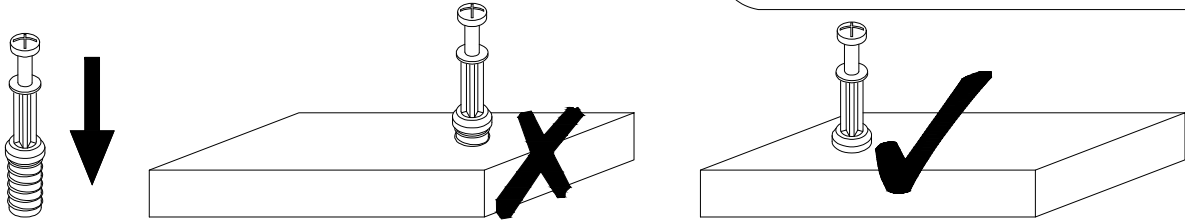
Sehr geehrter Kunde,  
Vielen Dank, dass Sie dieses Produkt erworben haben. Damit Ihr Gerät Ihnen gute Dienste leistet, lesen Sie bitte alle Hinweise in diesem Benutzerhandbuch. Wenn Sie Fragen haben, wenden Sie sich bitte an unser Kundendienstzentrum.

ES

Queridos clientes,  
Gracias por comprar este producto. Para que su electrodoméstico le sirva mejor, lea todas las instrucciones de este manual del usuario. Si tiene alguna pregunta, comuníquese con nuestro Centro de Atención al Cliente.

IT

Caro Cliente,  
Grazie per aver acquistato questo prodotto. Per servirti meglio con questo apparecchio ti prego di leggere tutte le istruzioni in presente manuale utente. In caso di dubbio, si prega di contattare il nostro centro assistenza clienti.



EN QUICKFIT: Tighten quickfit until shoulder is flush with panel. Do not overtighten or undertighten.

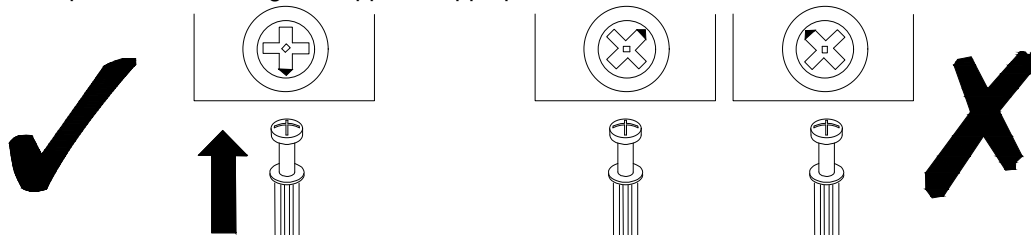
FR RACCORD RAPIDE: Faites serrer le raccord rapide jusqu'à ce que l'épaulement soit parfaitement encastré dans le panneau. Il ne faut ni trop serrer ni insuffisamment serrer.

ES QUICKFIT: Apriete quickfit hasta que el hombro se descargue con el panel. NO lo sobreapriete ni lo apriete poco.

DE QUICKFIT: Ziehen Sie den Quickfit fest, bis die Schulter mit der Platte bundig ist.

Bitte nicht zu fest oder zu schwach anziehen.

IT\_MONTAGGIO RAPIDO: Stringere il montaggio rapido fino a quando la spalla è a filo con il pannello, non stringere troppo o troppo poco.



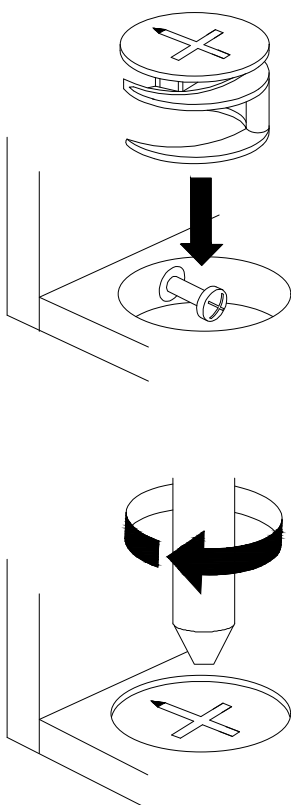
EN CAM LOCK: When fitting cam lock, ensure starting position is correct before you insert connecting quickfit.

FR SERRURE BATTEUSE: Avant d'insérer la serrure batteuse, veillez à la bonne orientation avant d'insérer le raccord rapide.

ES CIERRE DE LA CAMARA: Cuando instale el cierre de la cámara, asegúrese de que la posición de inicio es correcta antes de que inserte el quickfit conector.

DE\_CAM-LOCK: Achten Sie bei der Montage des Cam-Locks auf die richtige Ausgangsposition, bevor Sie den Quickfit einsetzen.

IT\_BLOCCAGGIO A CAMMA: Quando si monta il bloccaggio a camma, assicurarsi che la posizione iniziale sia corretta prima di inserire il montaggio rapido di collegamento.



EN Quickfit head should be in the centre of the cam lock when the two panels are joined.

Cam lock should be inserted before quickfit.

FR\_Lorsque les deux panneaux sont assemblés, la tête du raccord rapide doit reposer au centre de la serrure batteuse.

Il faut insérer la serrure batteuse avant le raccord rapide.

ES\_El cabezal del quickfit debe estar en el centro del cierre de la cámara cuando se unan los dos paneles.

Se debe insertar el cierre de la cámara antes del quickfit.

DE\_Der Quickfit-Kopf sollte sich in der Mitte des Cam-Locks befinden, wenn die beiden Platten zusammengefügt sind.

Der Cam-Lock sollte vor dem Quickfit eingesetzt werden.

IT\_La testa del montaggio rapido deve trovarsi al centro del bloccaggio a camma quando i due pannelli sono uniti.

Il Bloccaggio a Camma deve essere inserito prima del montaggio rapido.

Il Bloccaggio a Camma deve essere inserito prima del montaggio rapido.

EN Turn cam lock clockwise to tighten.

FR Faites tourner la serrure batteuse dans le sens des aiguilles d'une montre pour la resserrer.

ES Gire el cierre de la cámara en sentido horario para apretarlo.

DE Drehen Sie den Cam-Lock im Uhrzeigersinn, um ihn festzuziehen.

IT Ruotare il bloccaggio a camma in senso orario per stringere.

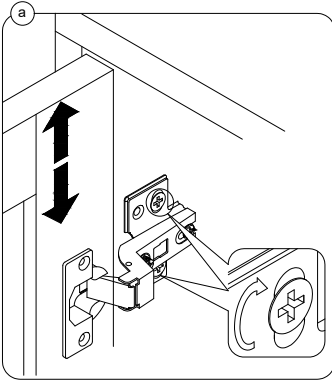
EN It may be necessary to adjust the hinges so that the doors align. Use the instructions below as a guide.

FR Il est parfois necessaire d'ajuster les charnieres pour un meilleur alignement des portes. Servez-vous des instructions ci-dessous comme guide.

ES Puede que sea necesario ajustar los quicios de forma que se alineen las puertas. Use las instrucciones que aparecen debajo como guía.

DE\_Moglicherweise müssen Sie die Scharniere so einstellen, dass die Türen ausgerichtet sind. Verwenden Sie die nachstehenden Anweisungen als Leitfaden.

IT\_Potrebbe essere necessario regolare le cerniere in modo che le porte siano allineate. Per fare ciò attenersi alle istruzioni sottostanti.



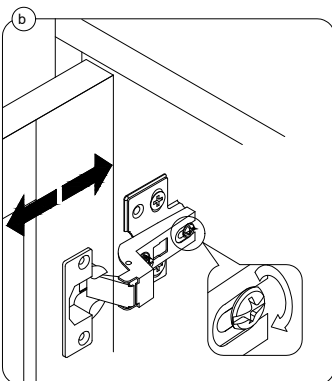
EN\_To adjust the door vertically loosen the screw as shown and move up and down as needed.

FR\_Si vous souhaitez regler la porte verticalement, desserrez la vis comme indique et deplacez la porte de haut en bas selon les besoins.

ES\_Para ajustar la puerta verticalmente afloje el tornillo tal y como se muestra y muevalo hacia arriba o hacia abajo segun sea necesario.

DE\_Um die Tür vertikal auszurichten, lösen Sie die Schraube wie abgebildet und bewegen Sie sie nach Bedarf nach oben oder nach unten.

IT\_Per allineare la porta verticalmente allentare la vite come mostrato e spostarla in alto o in basso secondo necessita.



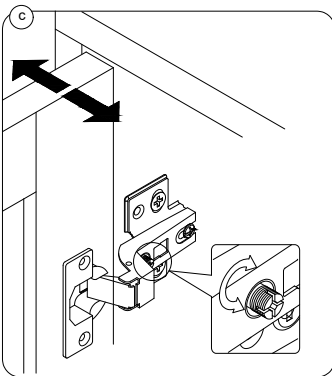
EN\_To adjust the gap from the door to the main frame turn the screw clockwise or anti-clockwise as needed.

FR\_Si vous souhaitez ajuster l'ecart entre la porte et le cadre principal, tournez la vis dans le sens des aiguilles d'une montre ou dans le sens inverse, si necessaire.

ES\_Para ajustar el espacio desde la puerta al marco principal, gire el tornillo en sentido horario o antihorario, segun se necesite.

DE\_Um den Abstand von der Tür zum Hauptrahmen auszurichten, drehen Sie die Schraube je nach Bedarf im oder gegen den Uhrzeigersinn.

IT\_Per regolare lo spazio tra la porta e il telaio principale, avvitare o svitare la vite secondo necessita.



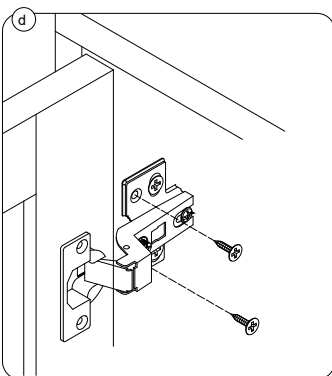
EN To adjust the door laterally adjust the screw as shown by turning clockwise or anti-clockwise.

FR\_Si vous souhaitez ajuster la porte lateralement, ajustez la vis comme indique en tournant dans le sens des aiguilles d'une montre ou dans le sens inverse des aiguilles d'une montre.

ES\_Para ajustar la puerta lateralmente ajuste el tornillo tal y como se muestra girandolo en sentido horario y antihorario.

DE\_Um die Tür seitlich auszurichten, stellen Sie bitte die Schraube wie abgebildet durch Drehen im oder gegen den Uhrzeigersinn ein.

IT\_Per allineare la porta lateralmente regolare la vite come mostrato, avvitandola o svitandola.



EN Please fix other screws

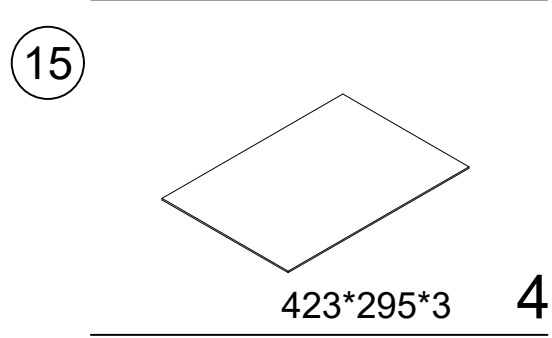
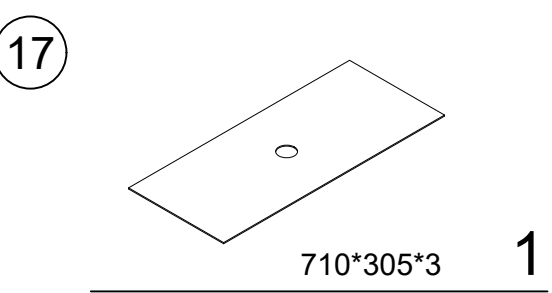
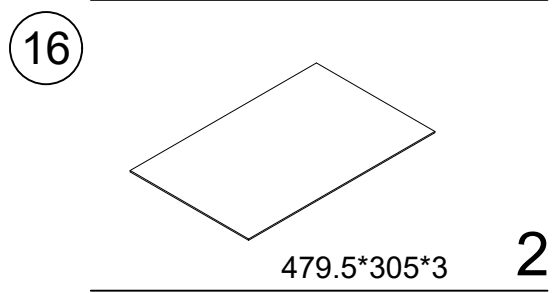
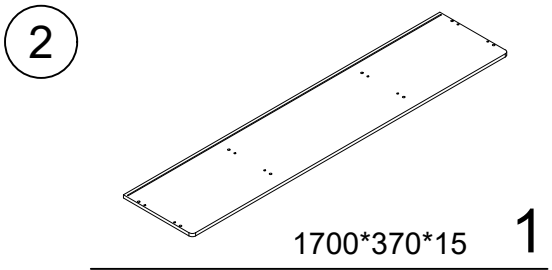
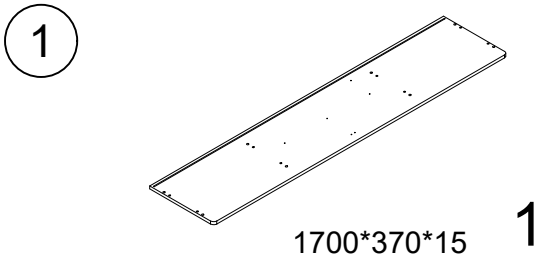
FR Merci de serrer les autres vis.

ES Fije los demas tornillos

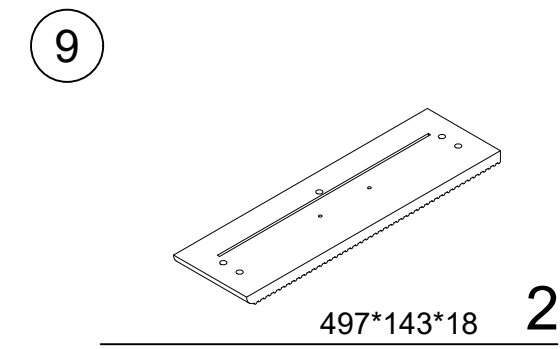
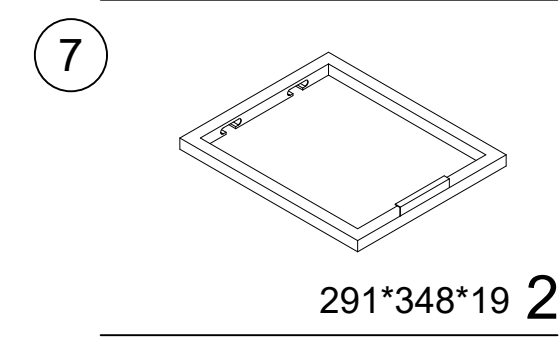
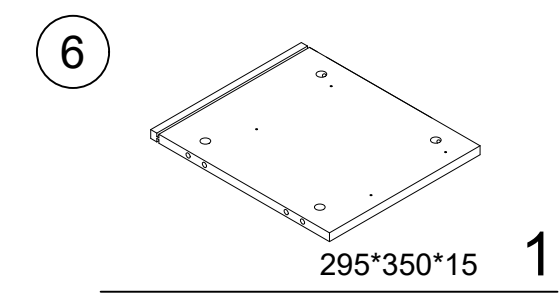
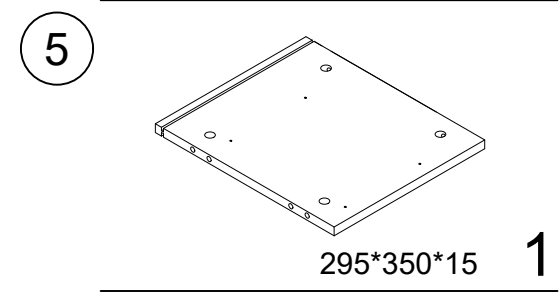
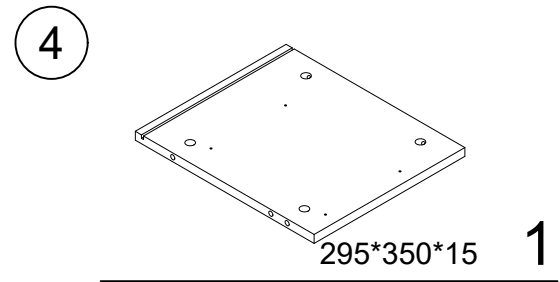
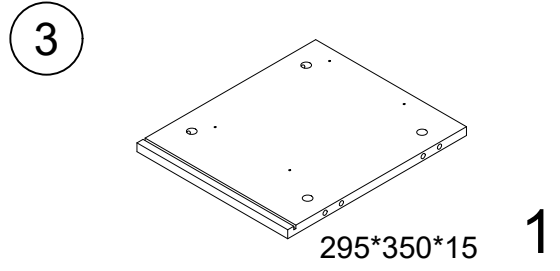
DE Befestigen Sie bitte die anderen Schrauben

IT Fissare le altre viti

# BOX-1 WF314753WAA

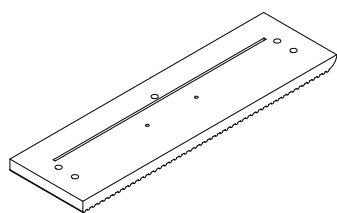


# BOX-2 WF314754WAA



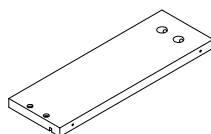
# BOX-2 WF314754WAA

10



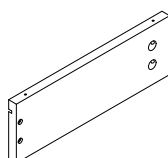
497\*143\*18 **2**

11



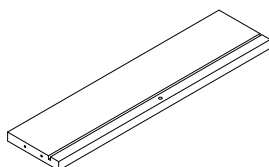
300\*100\*15 **4**

12



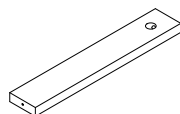
300\*100\*15 **4**

13



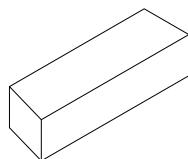
414\*100\*15 **4**

14



285\*50\*15 **4**

Hardware Box



320\*257\*111 **1**

# Montage Assembling

Geschätzte Zeit für die Montage

Estimated time for assembly



**55 : 00**

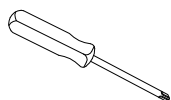
## Was ist enthalten What's included

Nr. Code	Beschreibung Description	Menge Qty
A		16
B		36
B1		36
C		86
D		20
E		4
F		1
G		6
H		4
J		12
K		32
L		1
M		4

Was Sie brauchen

What you need

- Verwenden Sie den Verpackungskarton als Arbeitsfläche, um Produktschäden während der Montage zu vermeiden
- Kreuzschlitzschraubendreher
- Use the packaging carton as a working surface to prevent product damage during assembly
- Phillips head screwdriver



Gewichtsbeschränkung

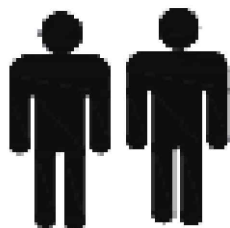
Weight Limitation



**50** | **20**

kgs Tischplatte | kgs pro Regal

kgs table top | kgs per shelf



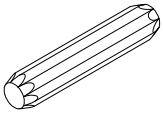
**2 PERSONEN**

**2 PERSONS**

# Die Hardware

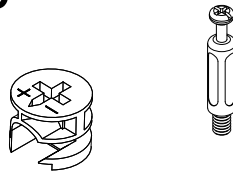
## The Hardwares

A



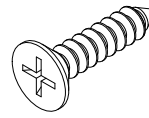
16PCS

B



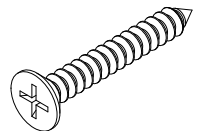
36PCS

C



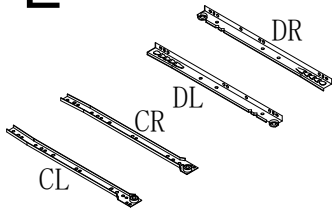
86PCS

D



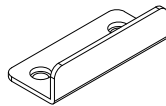
20PCS

E



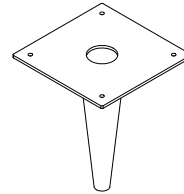
4PCS

F



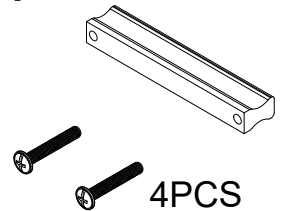
1PCS

G



6PCS

H



4PCS

J



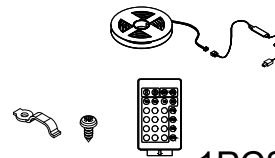
12PCS

K



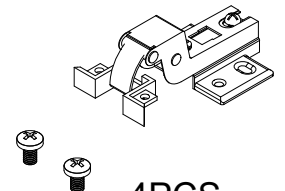
32PCS

L



1PCS

M



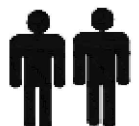
4PCS

### WICHTIG:

1. ziehen sie die bolzen/schrauben nicht vollständig an, bis alle bolzen/schrauben ausgerichtet und in die löcher eingesetzt sind
2. schrauben und bolzen nicht zu fest anziehen, um ein ablösen zu vermeiden.
3. bitte verwenden sie handwerkzeuge, um dieses produkt zusammenzubauen. verwenden sie keine elektrowerkzeuge.

### IMPORTANT:

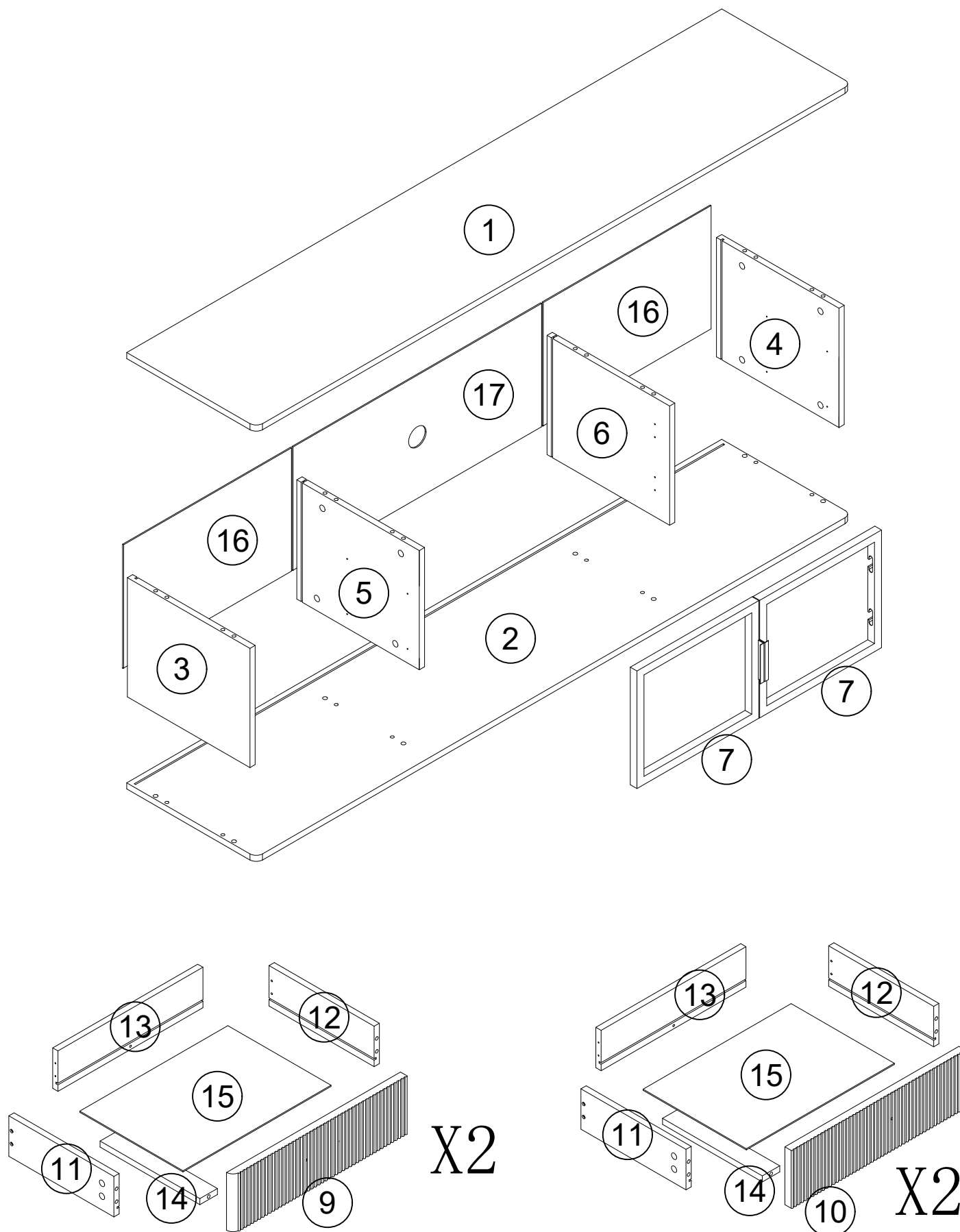
1. do not tighten bolts / screws completely until all bolts / screws are lined up and inserted into holes.
2. do not over tighten screws and bolts to avoid stripping.
3. please use hand tools to assemble this product. do not use power tools.



2 PERSONEN  
2 PERSONS

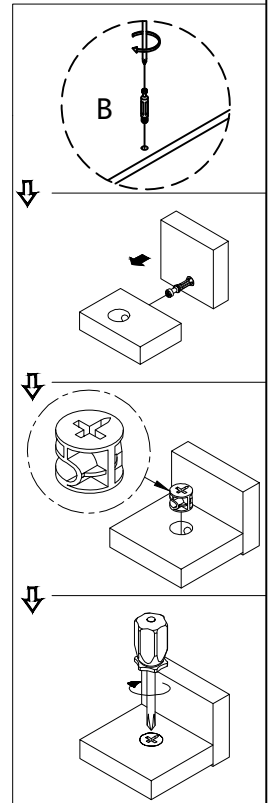
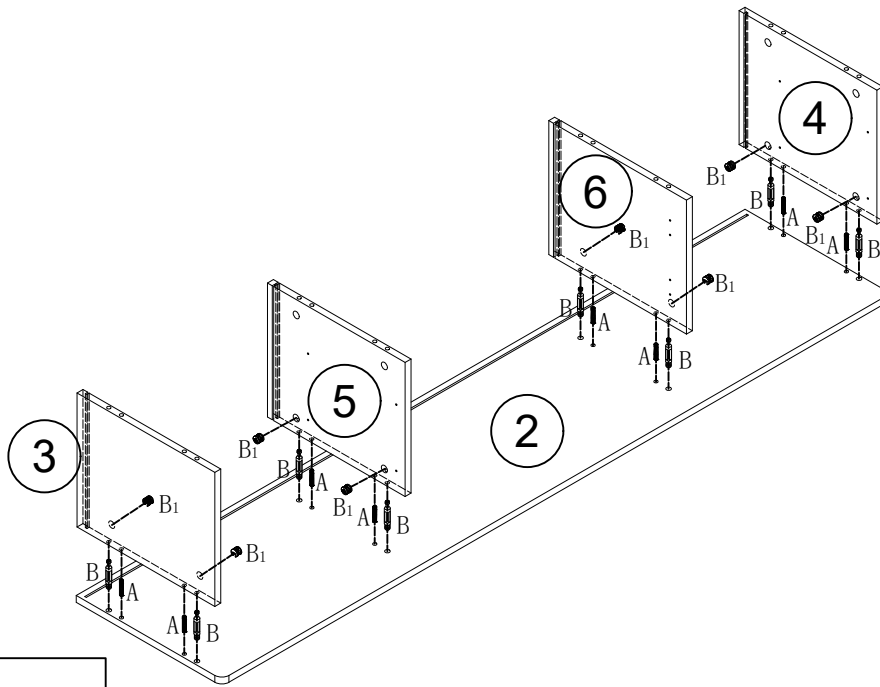


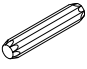
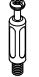

# Enthaltenes Zubehör Included Accessories



# Schritt 1

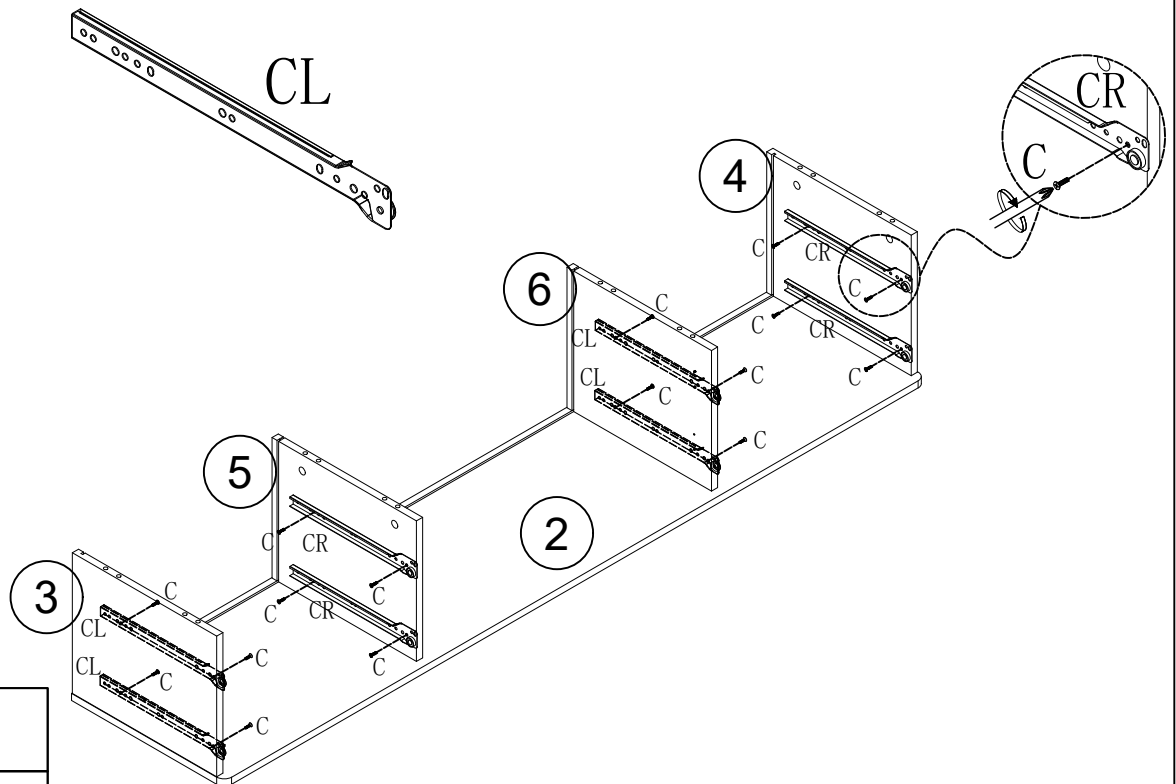
## Step 1






	Ax8pcs
	Bx8pcs
	B <sub>1</sub> x8pcs

# Schritt 2

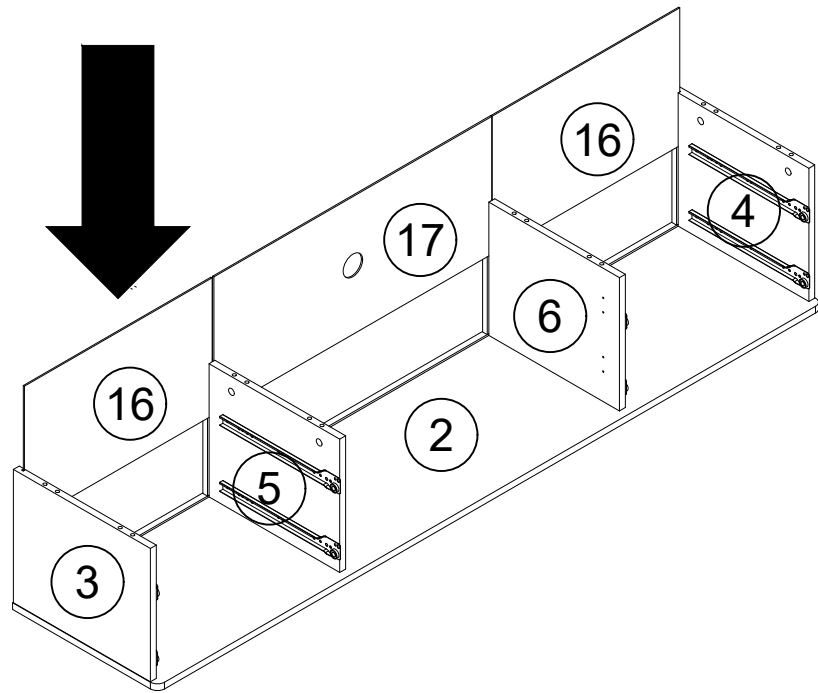
## Step 2



	Cx16pcs
	CRx4pcs
	CLx4pcs

# Schritt 3

## Step 3

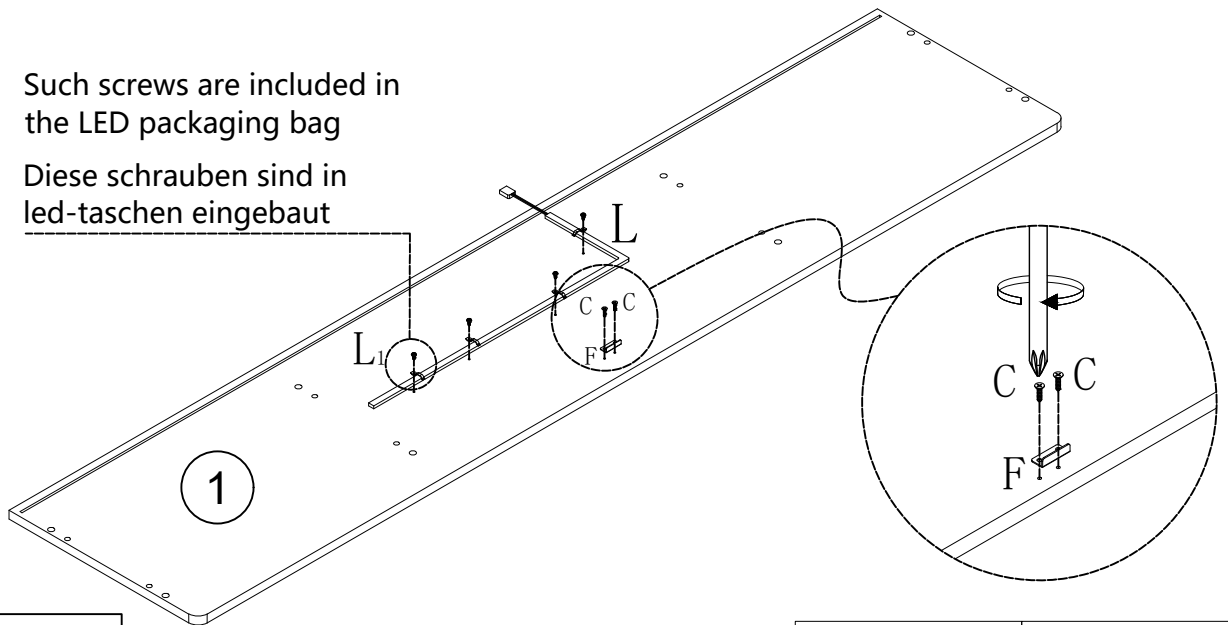



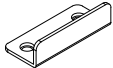

# Schritt 4

## Step 4

Such screws are included in the LED packaging bag

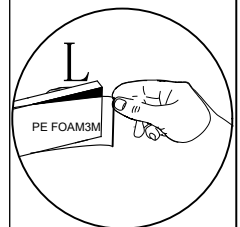
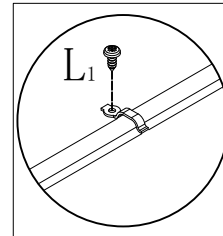
Diese schrauben sind in led-taschen eingebaut



	Cx2pcs
	Fx1pcs
	Lx1pcs

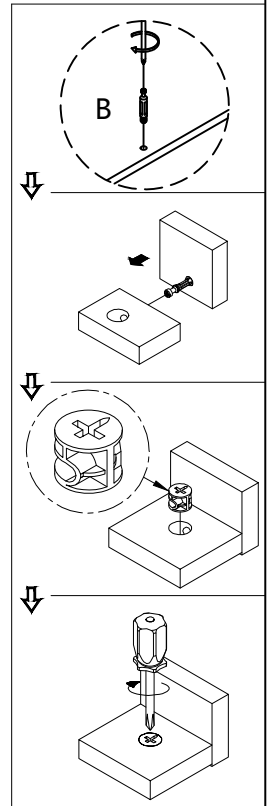
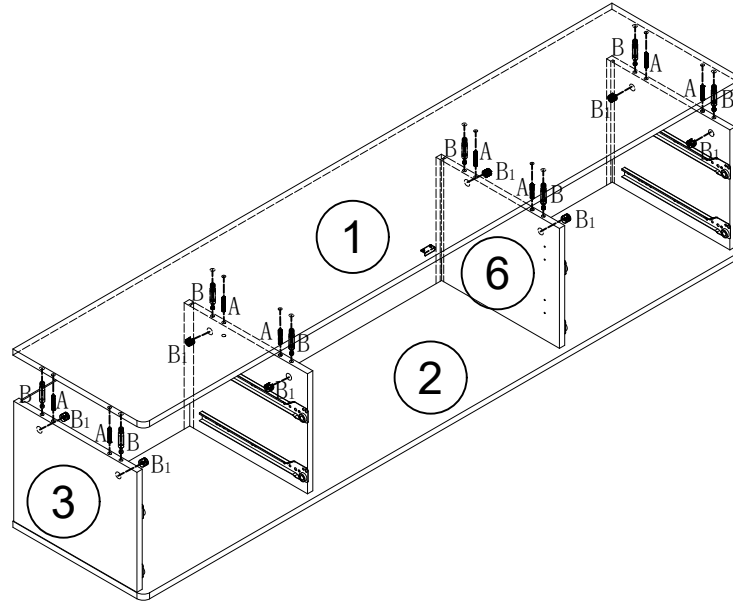


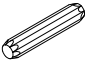


L<sub>1</sub>x4pcs



# Schritt 5

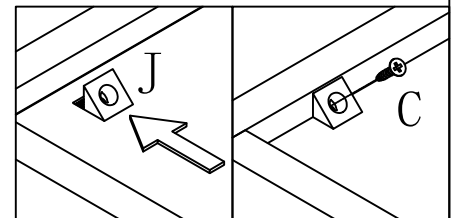
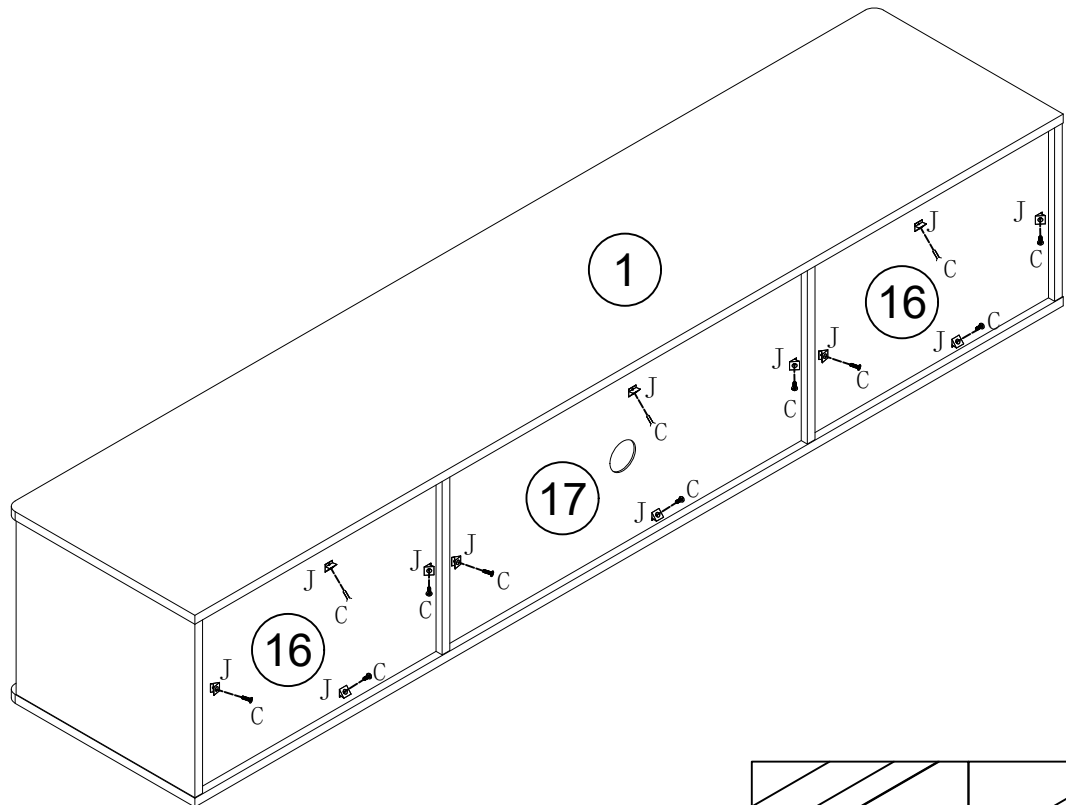
## Step 5





	Ax8pcs
	Bx8pcs
	B <sub>1</sub> x8pcs

# Schritt 6

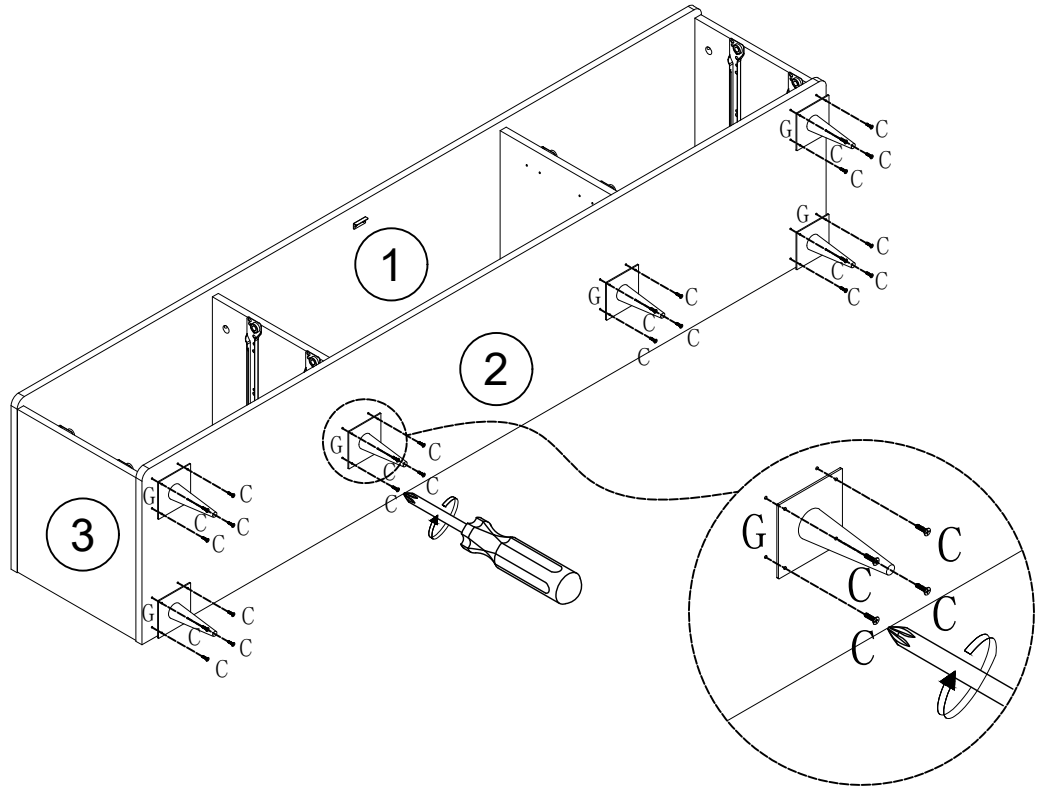
## Step 6





	Cx12pcs
	Jx12pcs

# Schritt 7

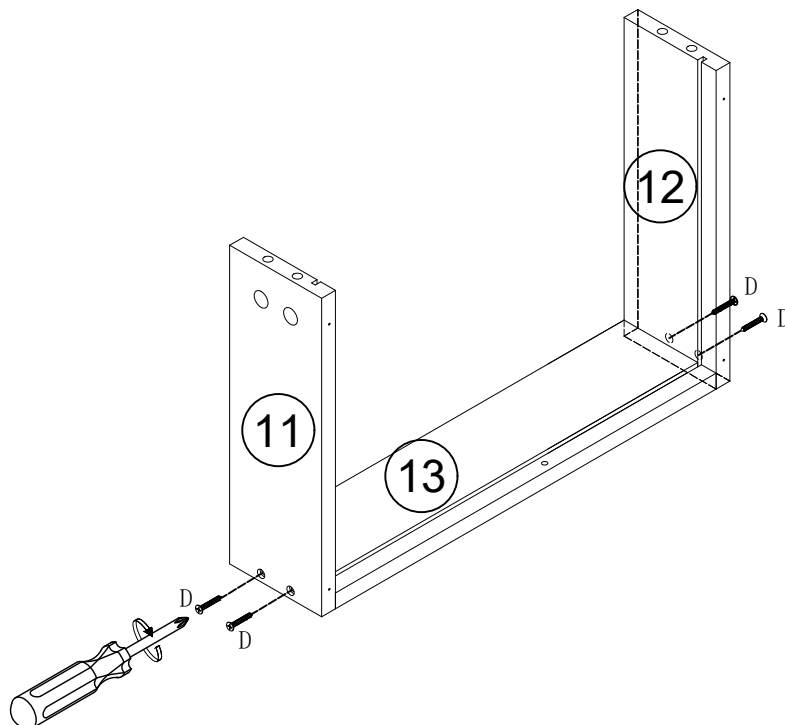
## Step 7




	Cx24pcs
	Gx6pcs

# Schritt 8

## Step 8

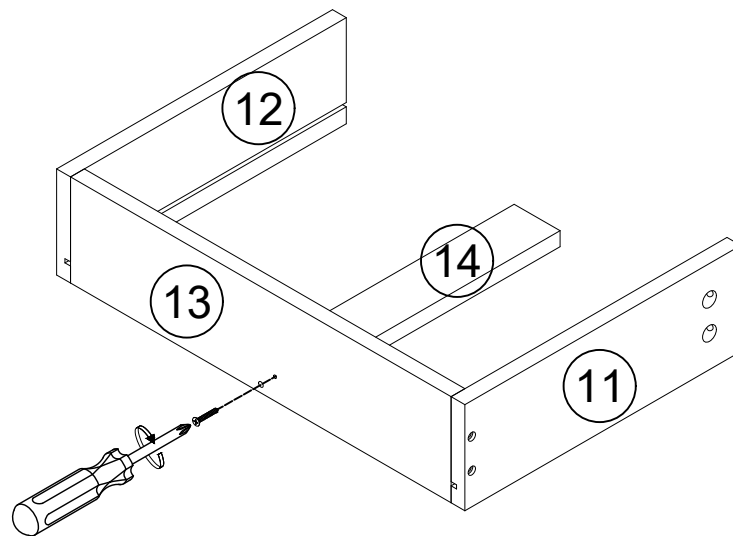


X4

	Dx16pcs
--	---------

# Schritt 9

## Step 9

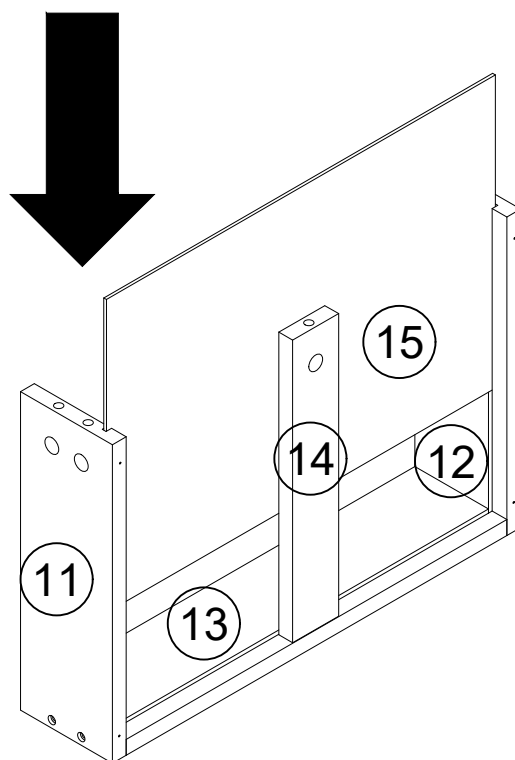


X4

	Dx4pcs
--	--------

# Schritt 10

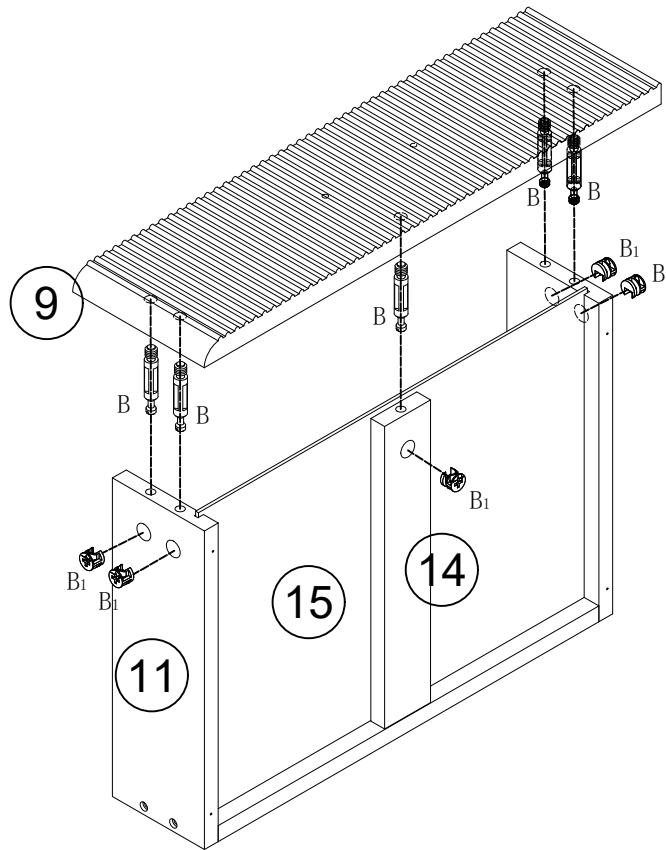
## Step 10



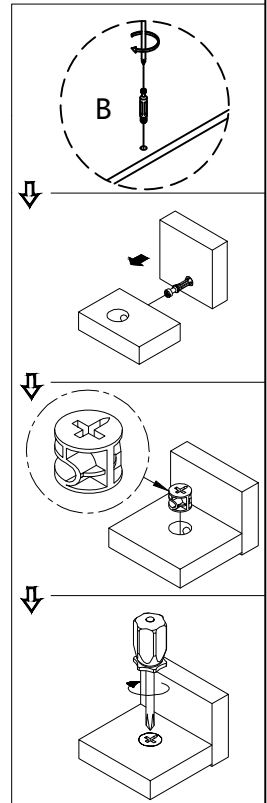
X4



# Schritt 11

## Step 11



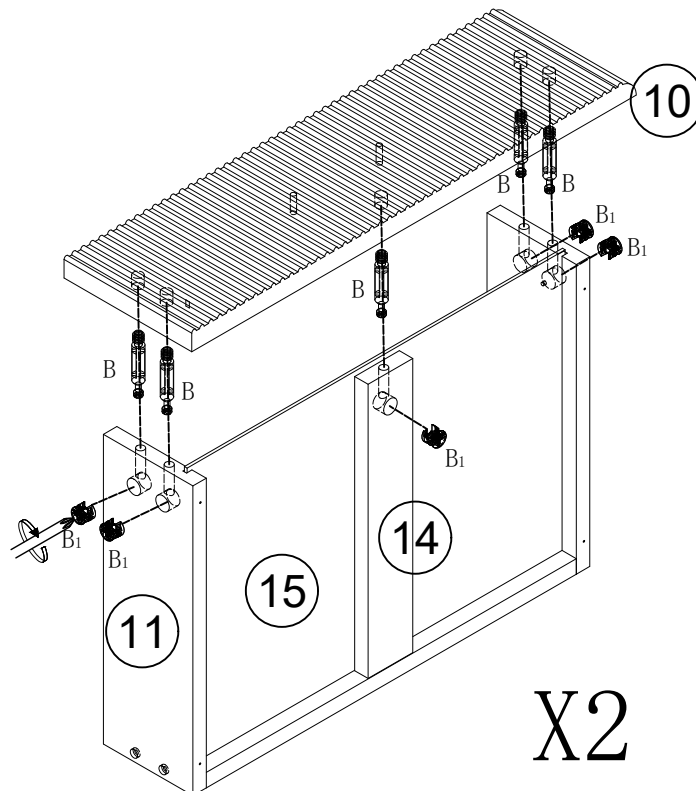
X2



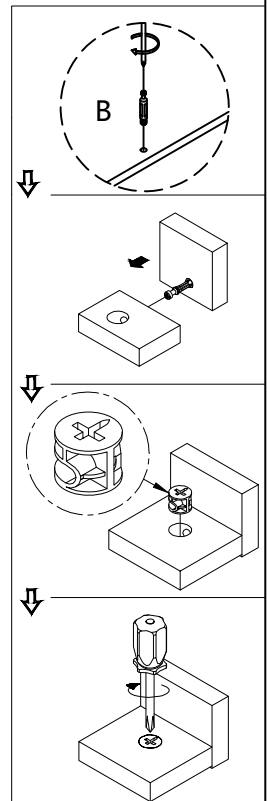
	Bx10pcs
	B <sub>1</sub> x10pcs

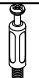

# Schritt 12

## Step 12



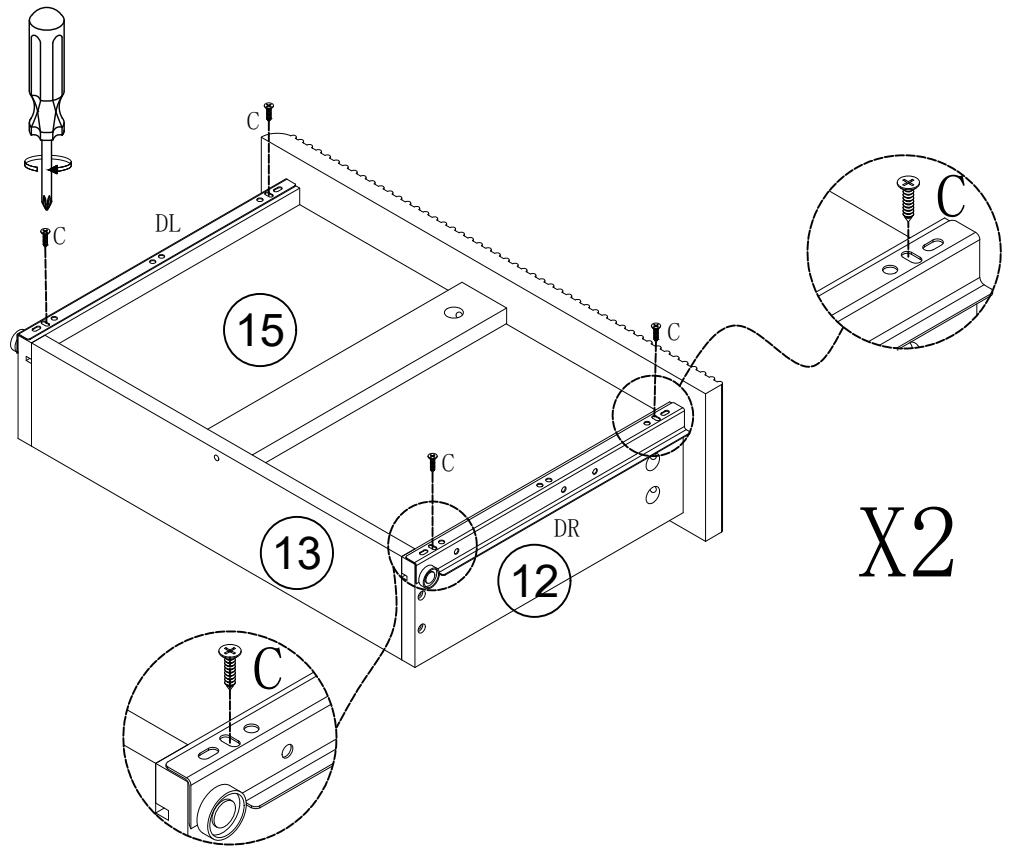
X2






	Bx10pcs
	B <sub>1</sub> x10pcs

# Schritt 13

## Step 13

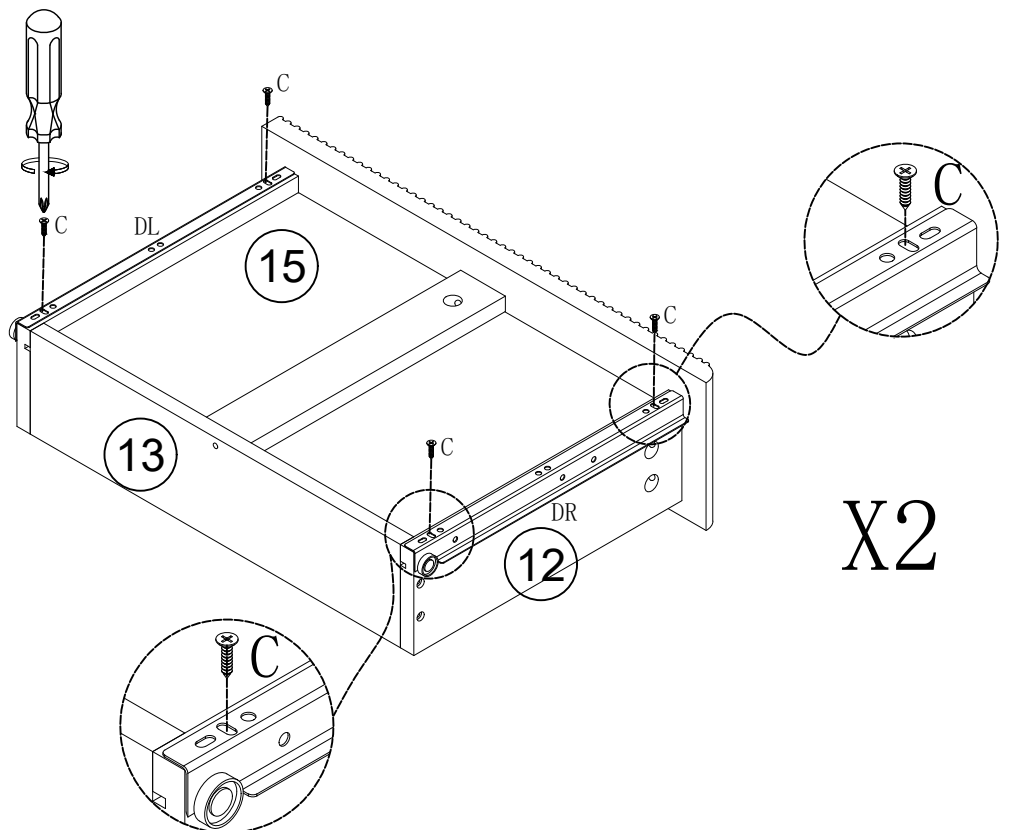


X2




	Cx8pcs
	DRx2pcs
	DLx2pcs

# Schritt 14

## Step 14



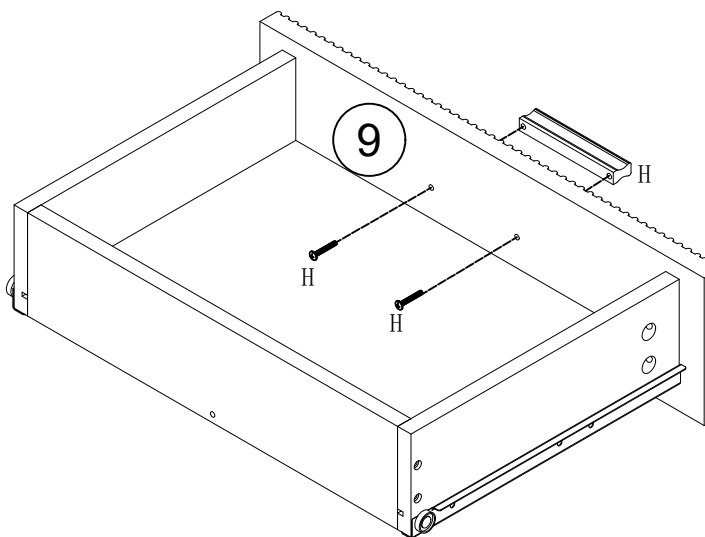
X2

	Cx8pcs
	DRx2pcs
	DLx2pcs



# Schritt 15

## Step 15



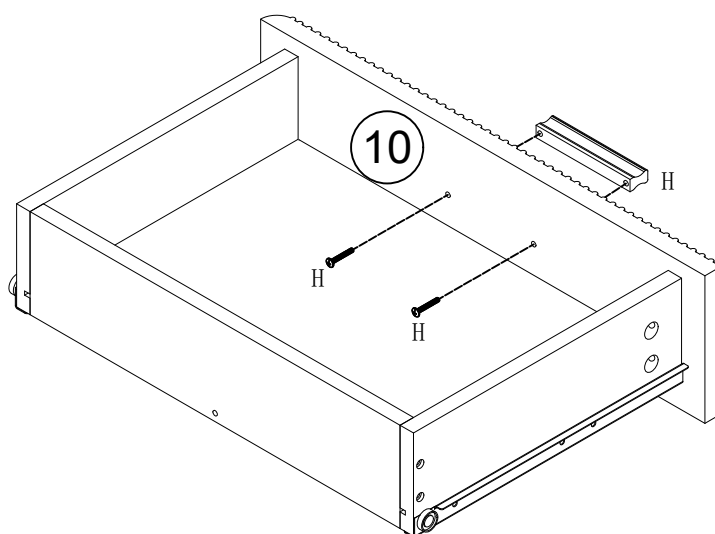
X2



Hx2pcs

# Schritt 16

## Step 16



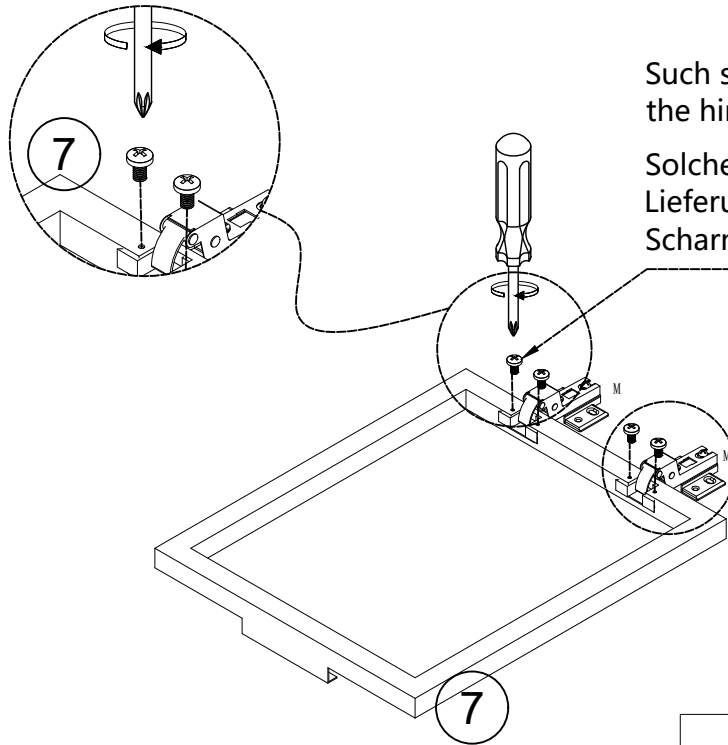
X2



Hx2pcs

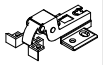
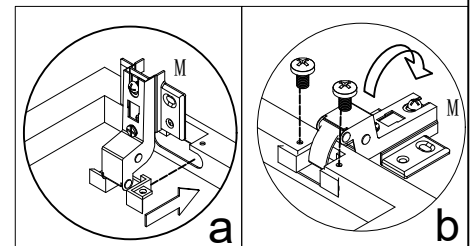
# Schritt 17

## Step 17



Such screws are included in the hinge packaging bag  
Solche Schrauben sind im Lieferumfang enthalten der Scharnierverpackungsbeutel

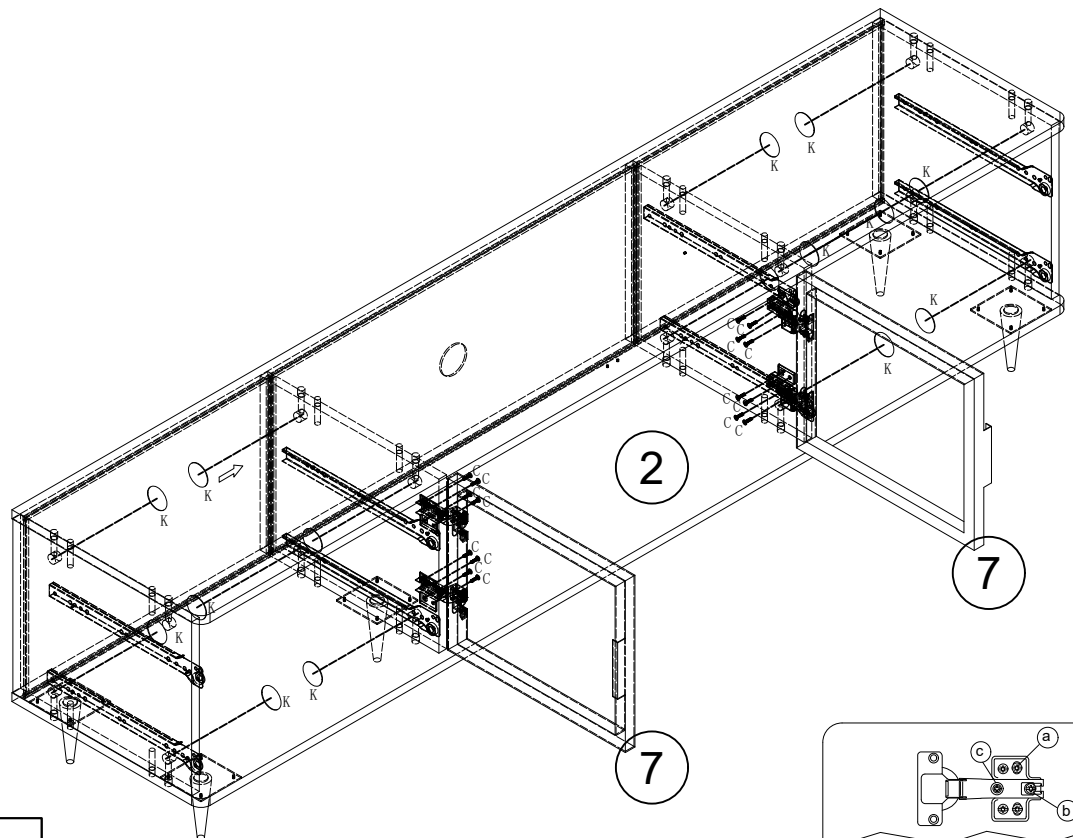
X2



Mx4pcs

# Schritt 18

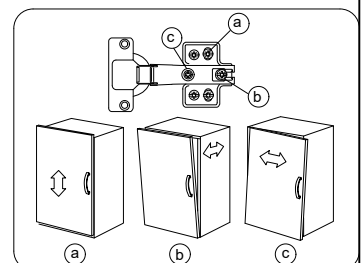
## Step 18



Cx16pcs

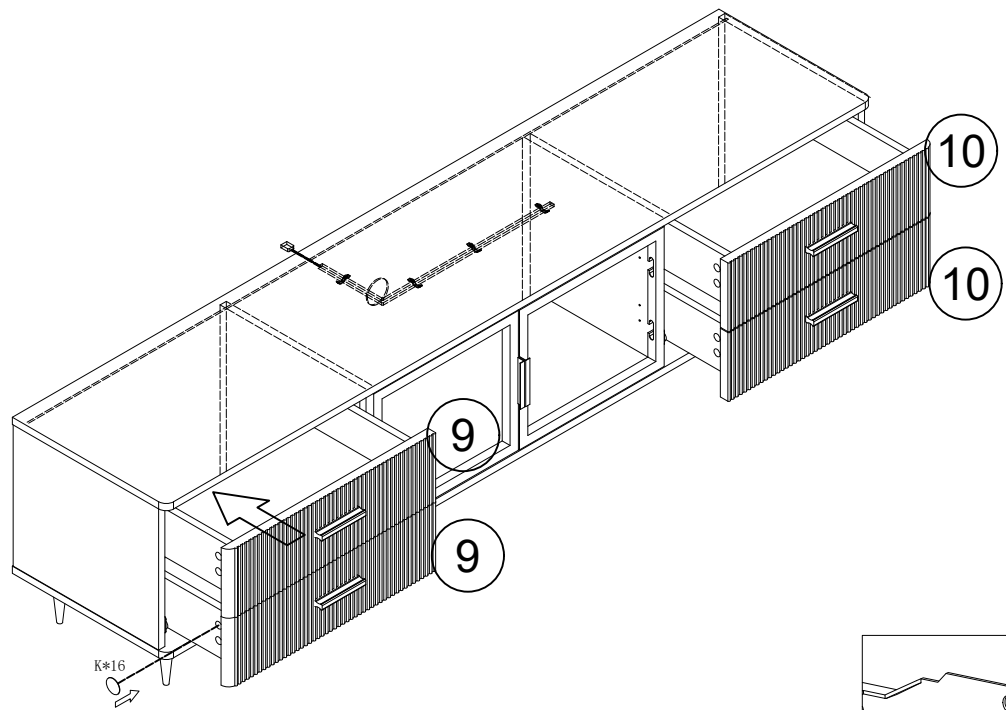


Kx16pcs



# Schritt 19

## Step 19



Kx16pcs