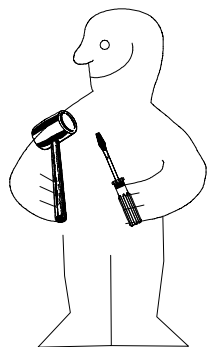
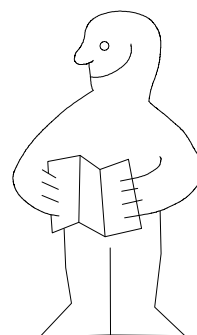
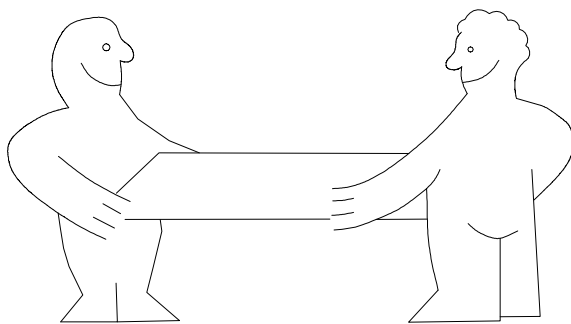
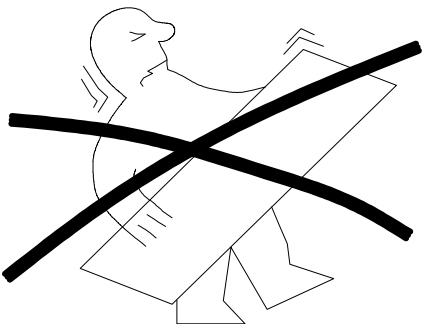


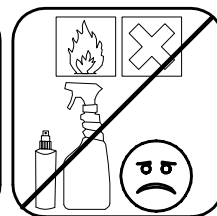
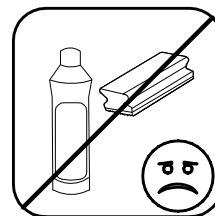
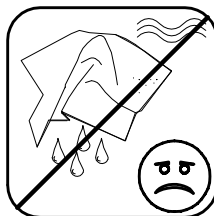
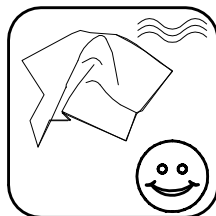
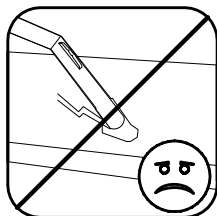
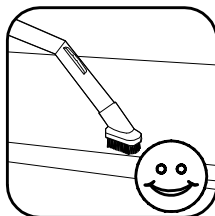
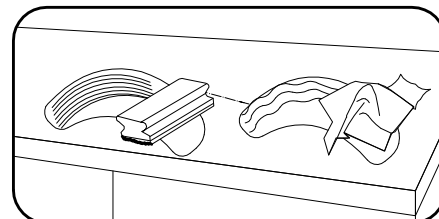
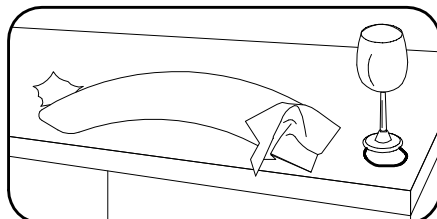
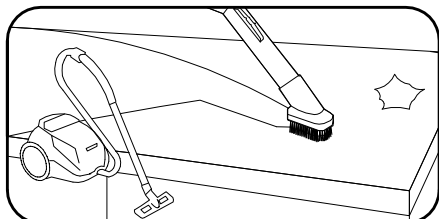
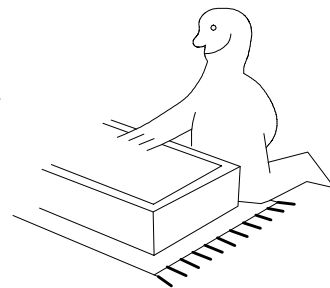
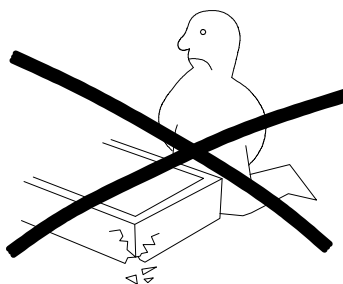
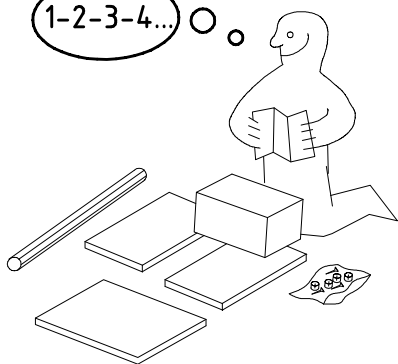
980180



800



1-2-3-4...


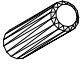
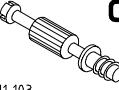
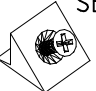
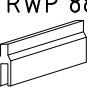




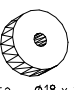


980180

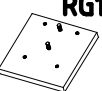

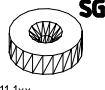
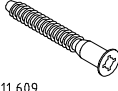
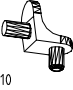
11.06.15 / 31.07.17


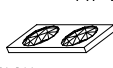

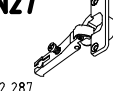
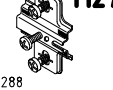
07 17


1/10

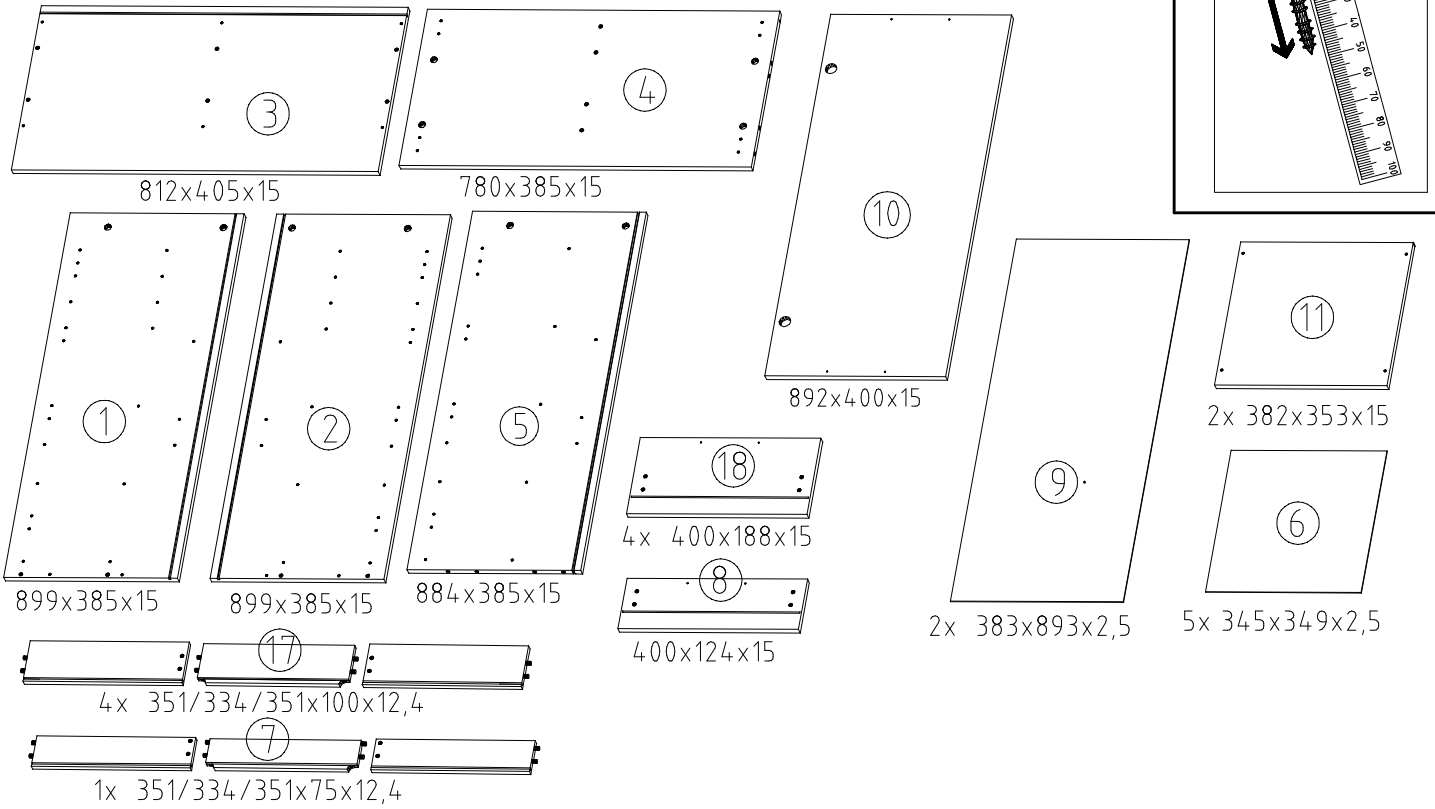
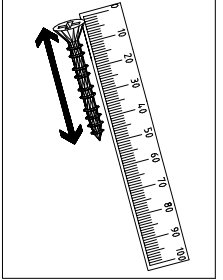
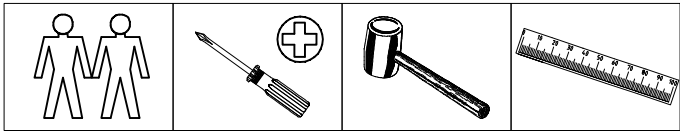
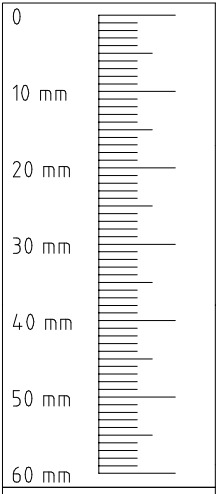
 111 102	A	10x
 353 018 $\varnothing 8 \times 30$	D	12x
 111 103	C	10x
	SBV	8x
	RWP 883	2x

 112 2xx/x	Q35	5x
 M6 x 10	T3	10x
 111 152 $\varnothing 18 \times 8 \times 4$	D8	10x
 111 xxx $\varnothing 5 \times 15 \times M4$	F5	10x
 121 010 M4 x 14	MS 14	10x

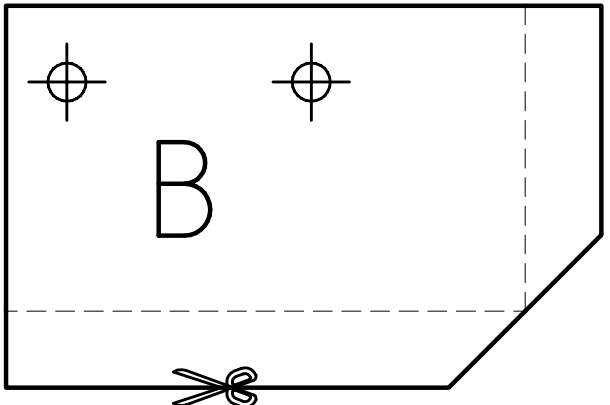
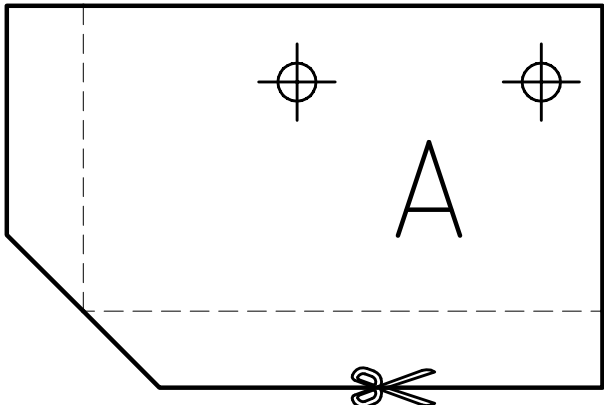
 RG100		2x
 4 X 15mm	SP15	13x
 111 1xx	SG 9	1x
 111 609	B	2x
 111 610	L7	8x

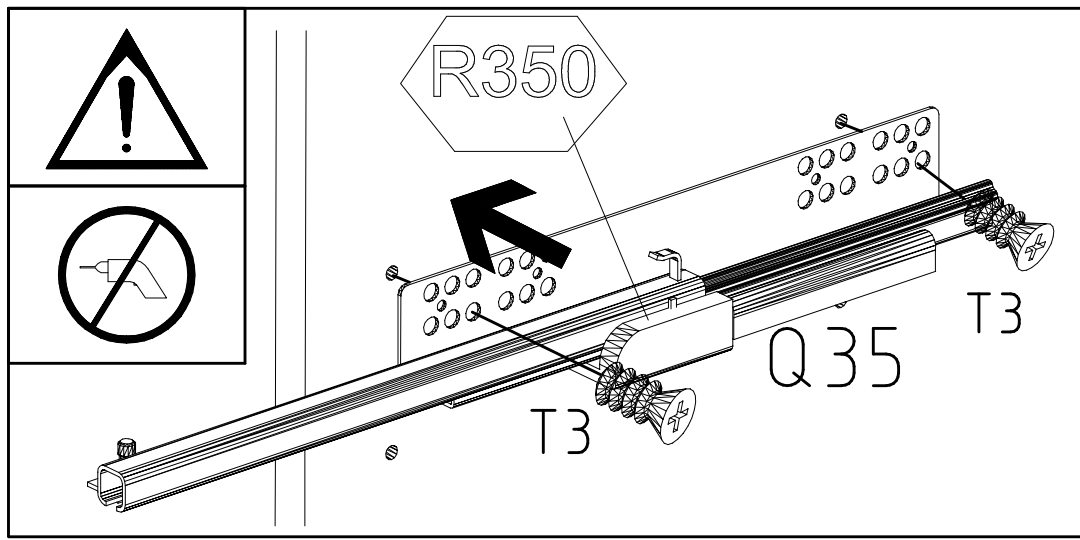
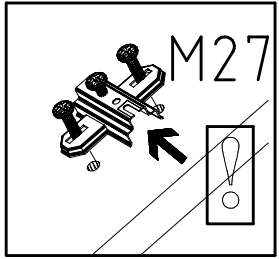
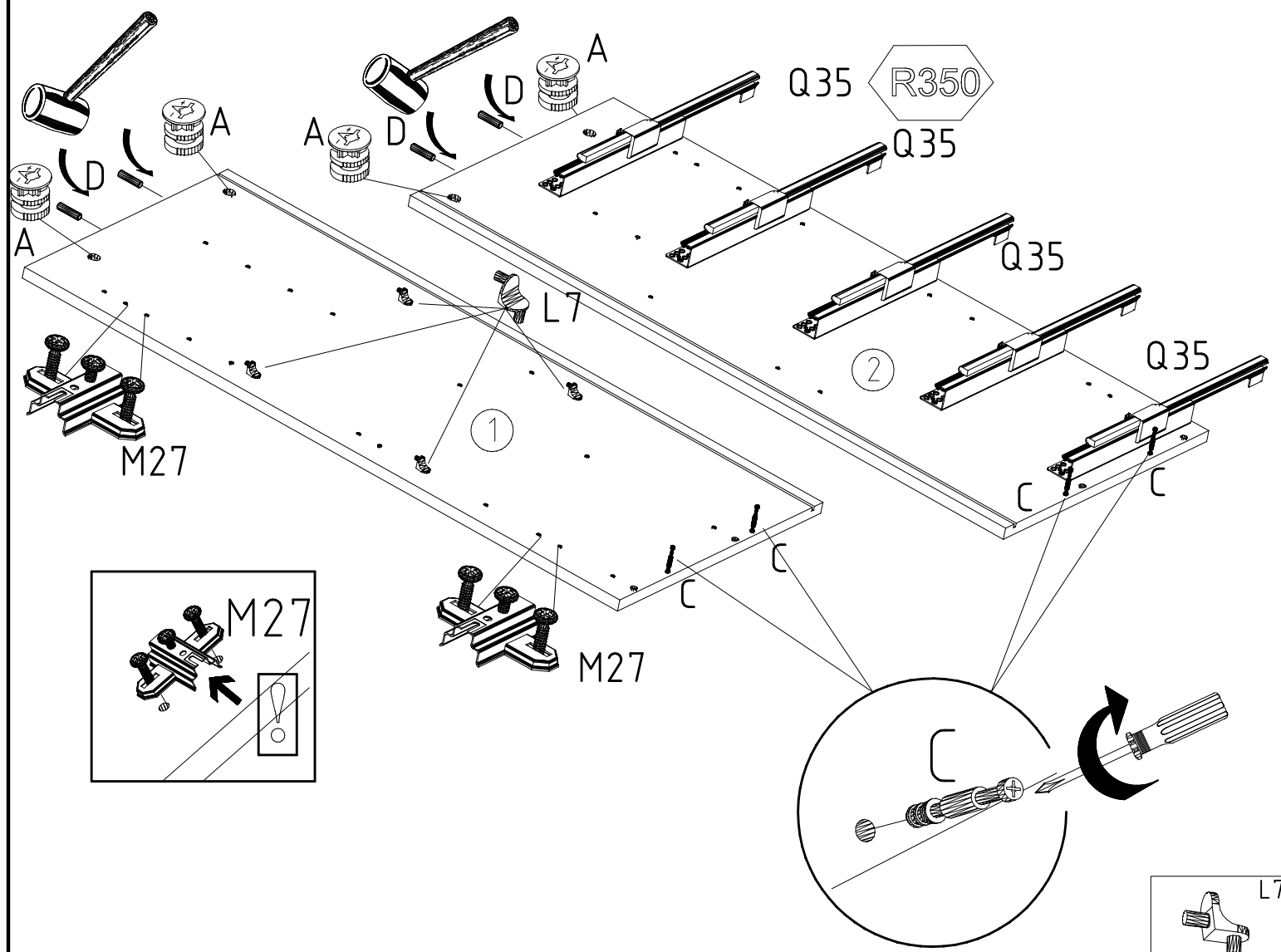
 163 007	Z	3x
 352 302	KP8	12x
 3,5 x 15 mm	G1	4x
 121 370	N27	2x
 112 287	M27	2x


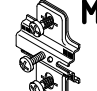
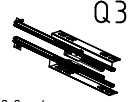
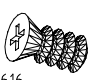
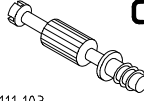

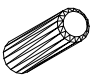
 RG10		2x
--	--	----

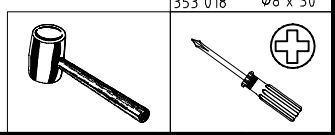


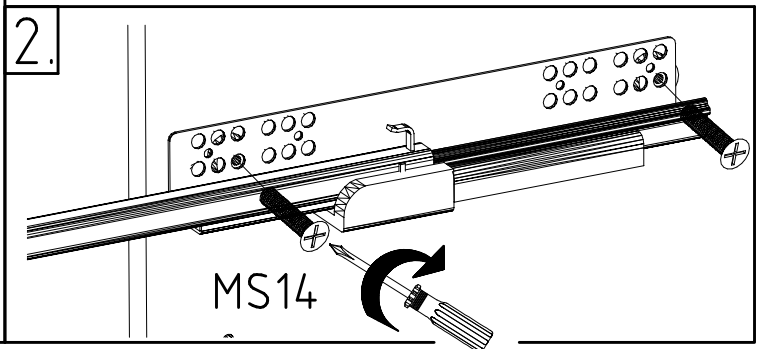
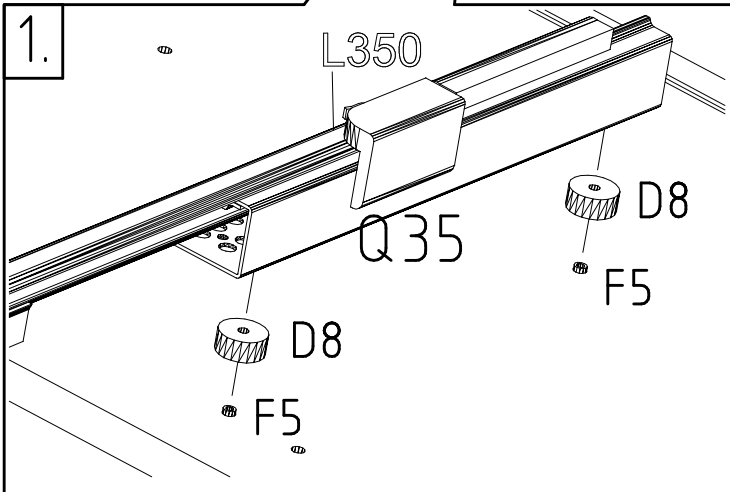
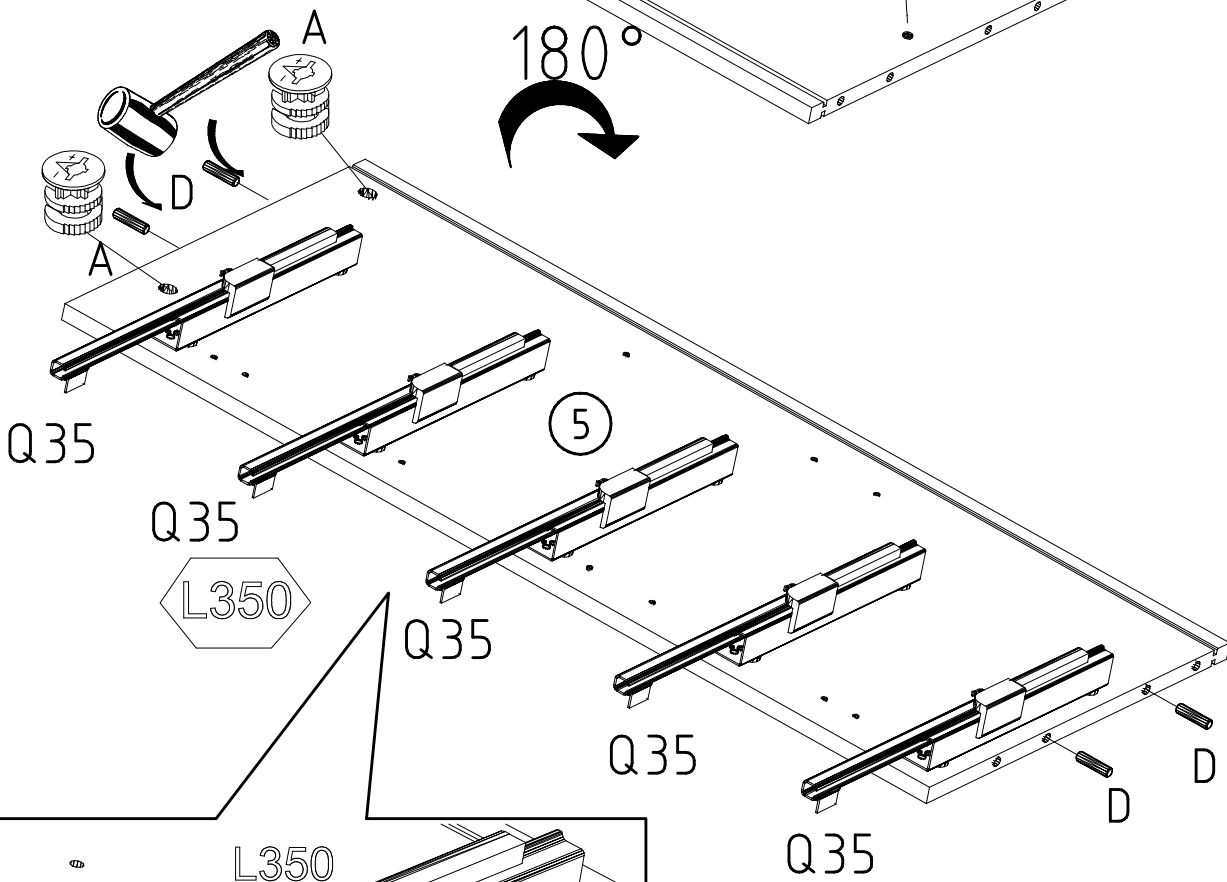
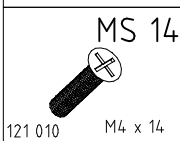
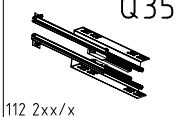
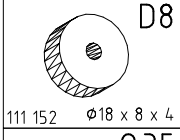
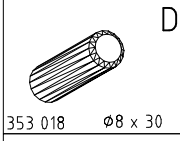
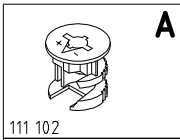
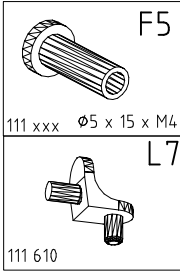
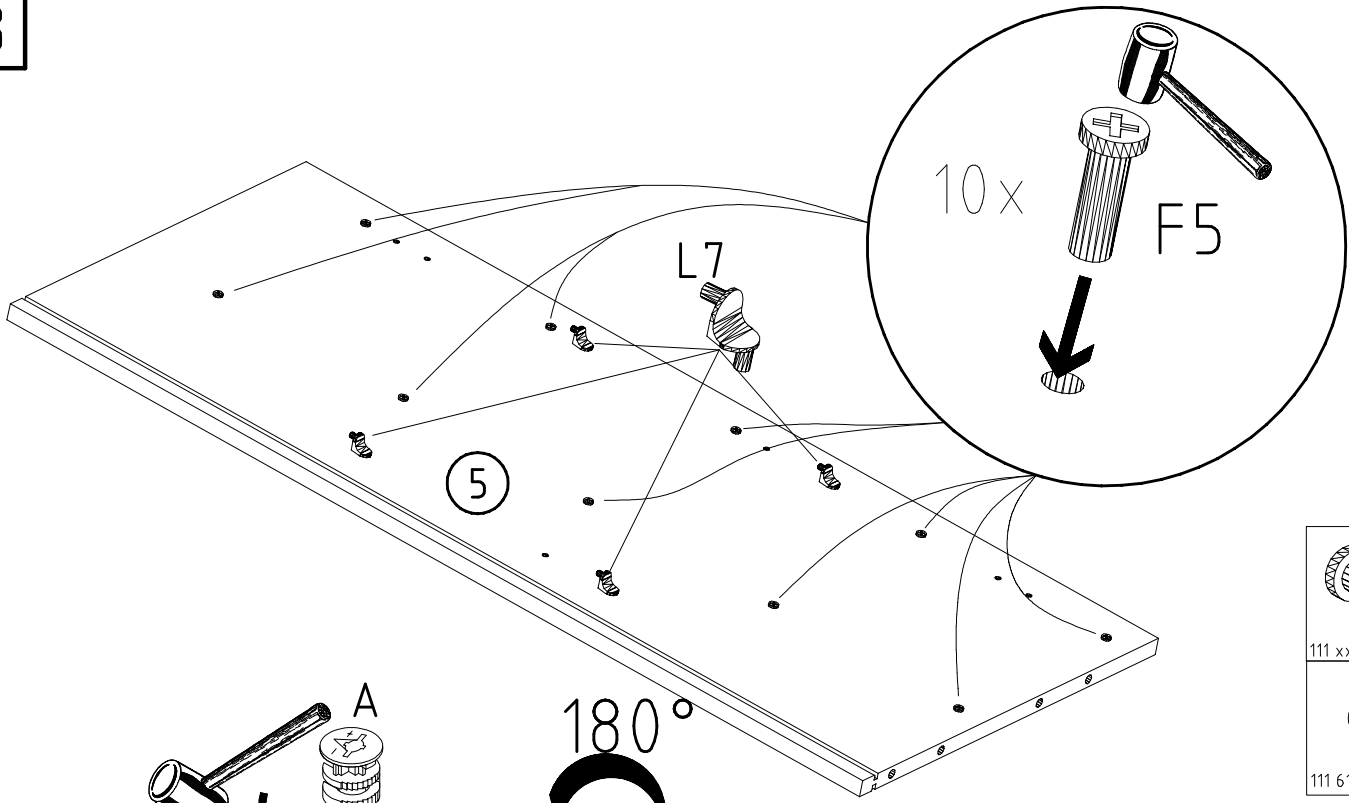
1



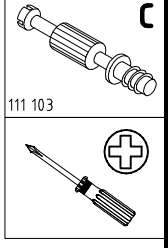
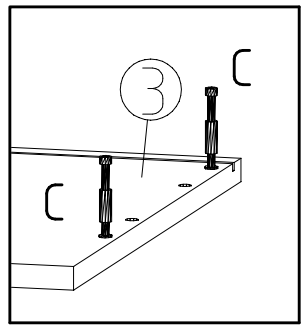
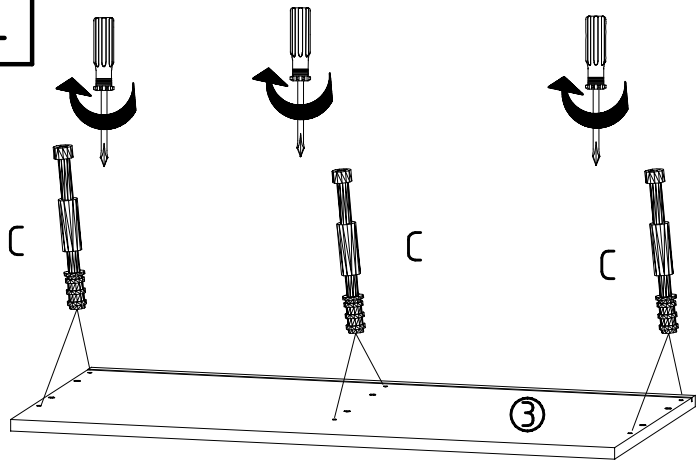


-  **L7**
111 610
-  **M27**
112 288
-  **Q35**
112 2xx/x
M6 x 10
-  **T3**
112 616
-  **C**
111 103
-  **A**
111 102
-  **D**
353 018 $\phi 8 \times 30$

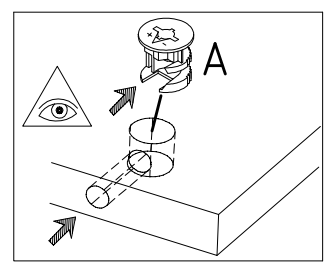
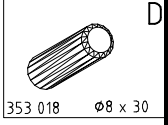
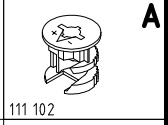
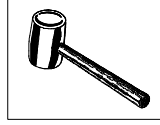
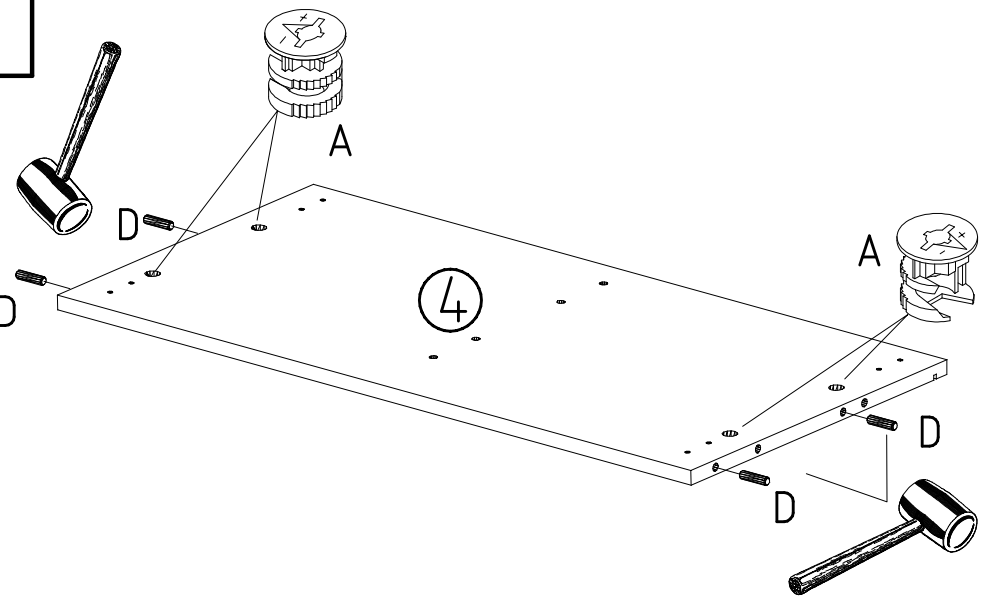




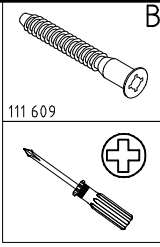
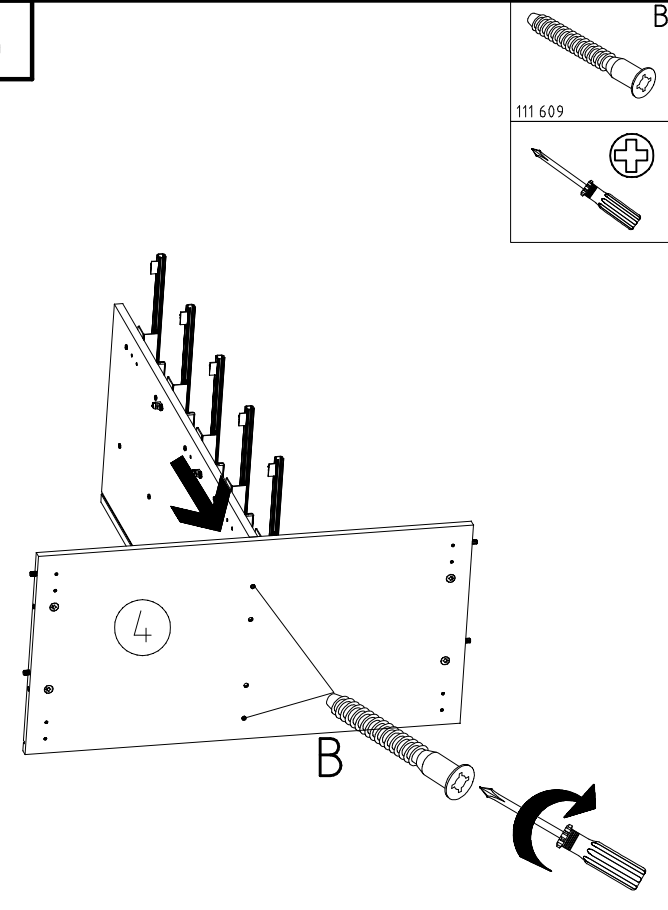
4



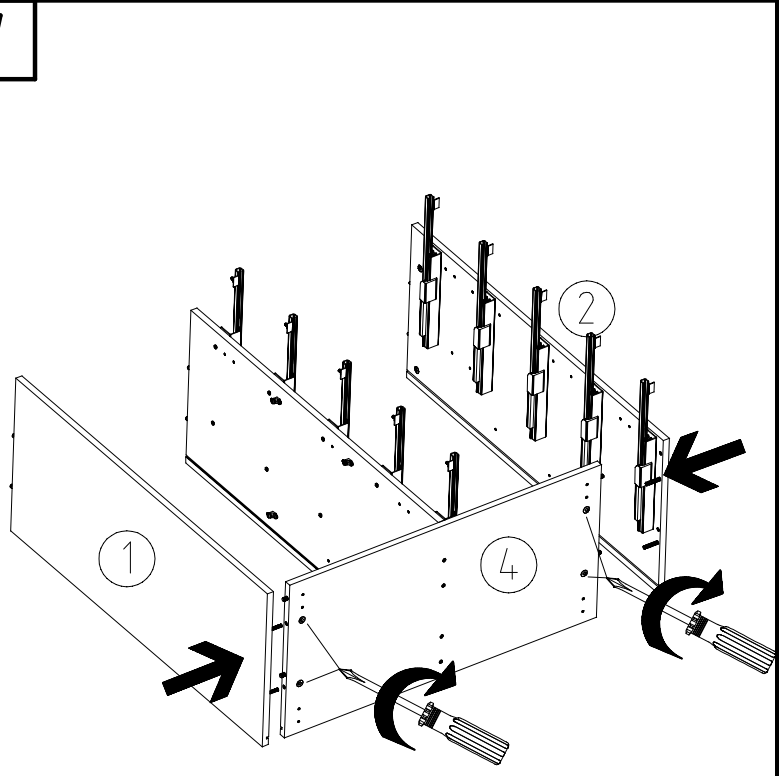
5



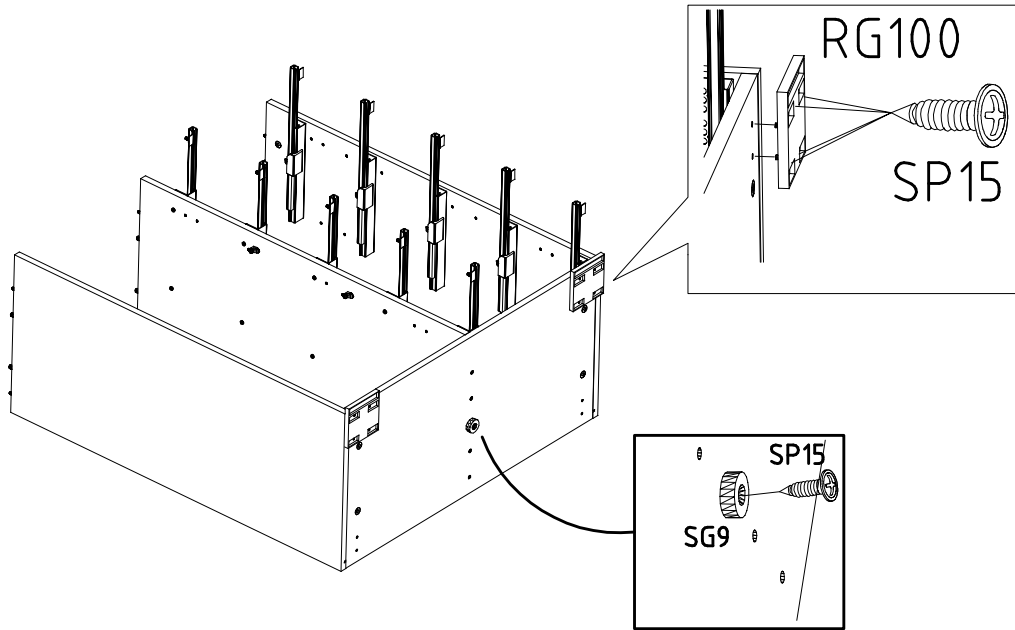
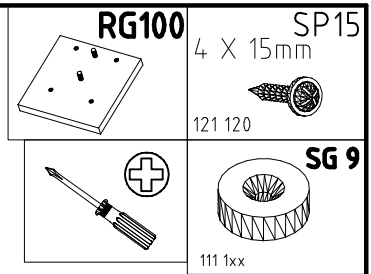
6



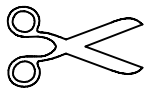
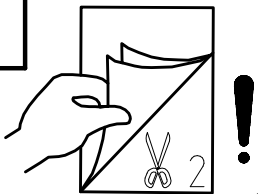
7



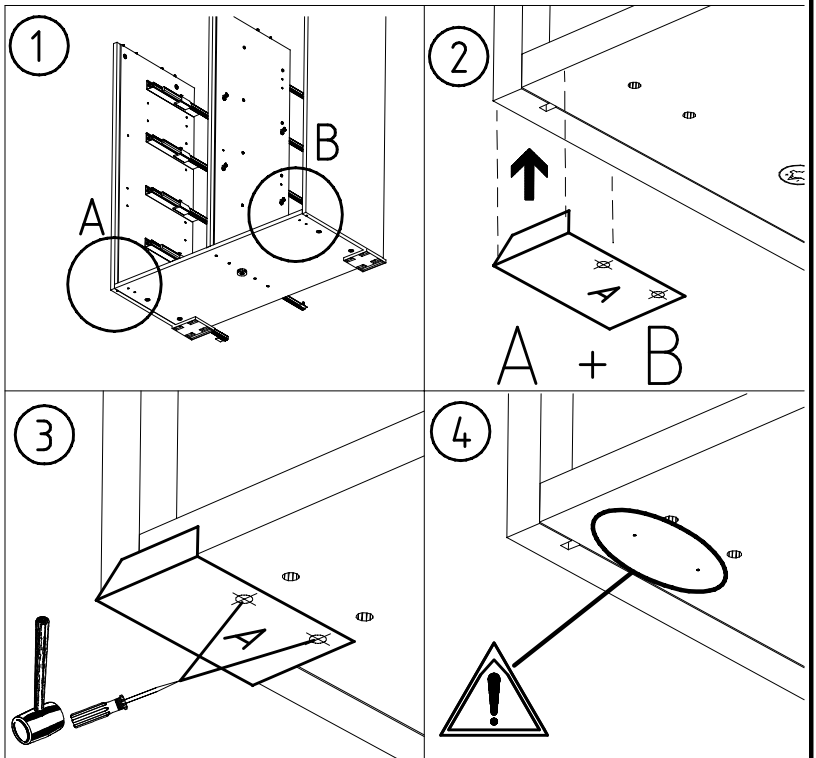
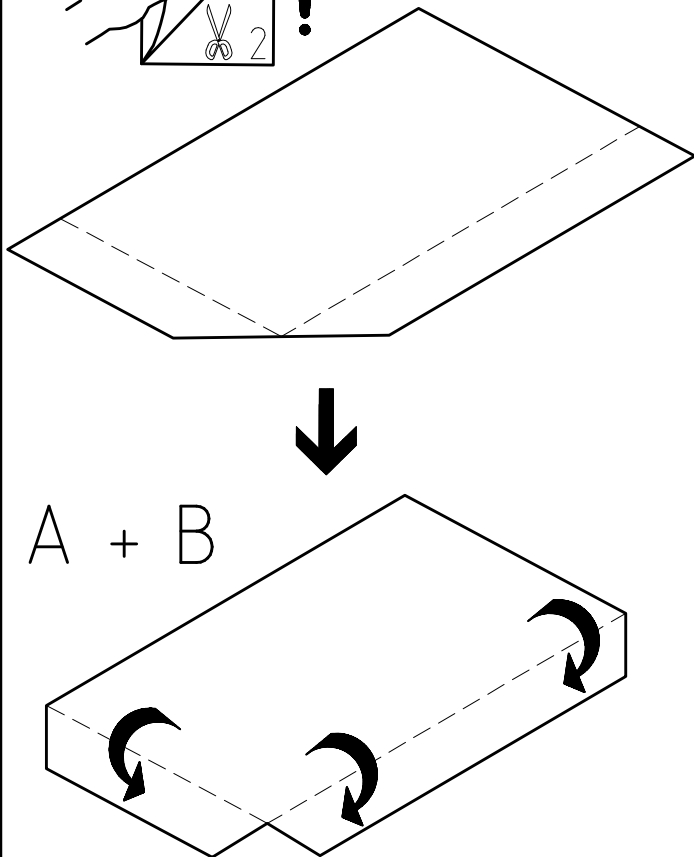
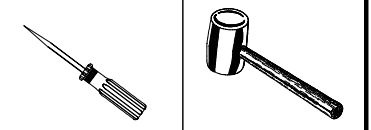
8



9

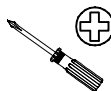


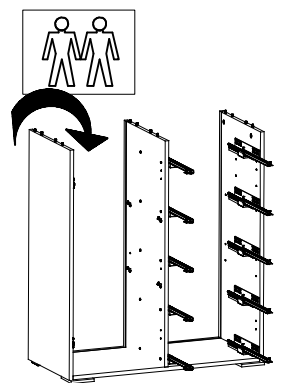
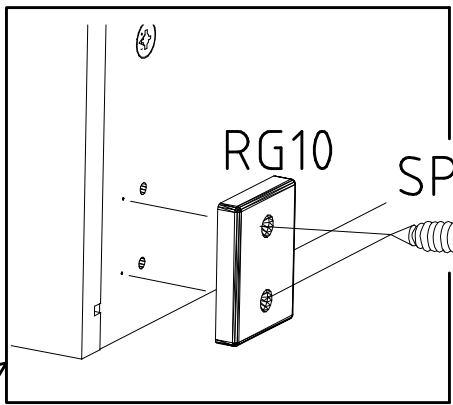
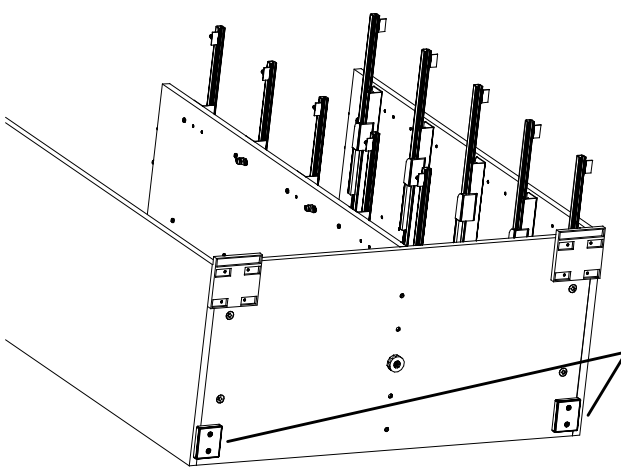


10

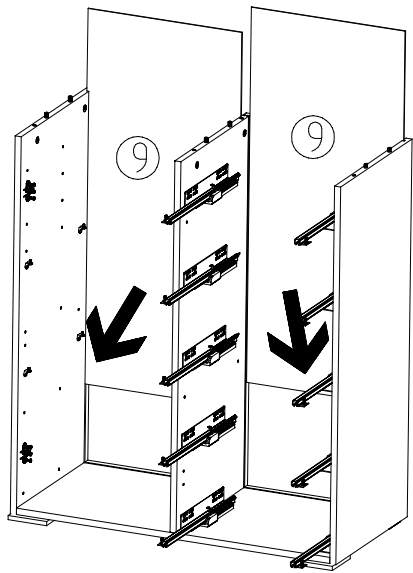


11

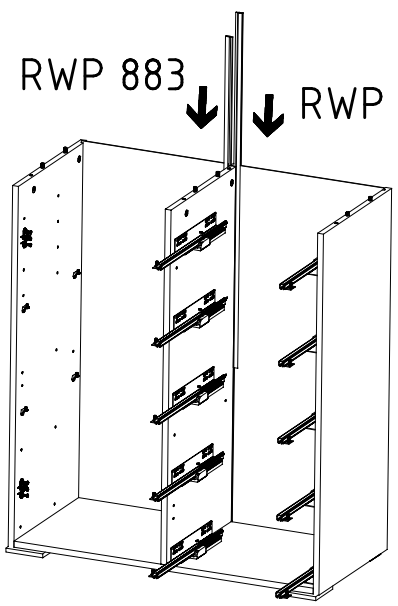
RG10 4 X 15mm SP15
121 120

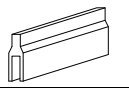
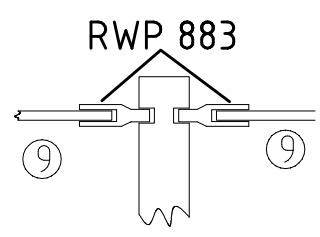
12



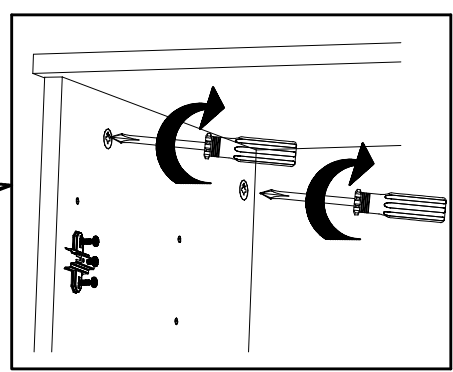
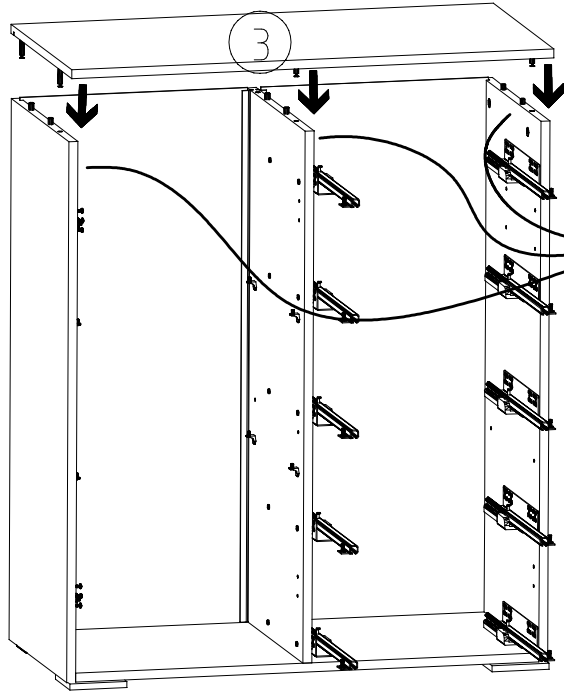
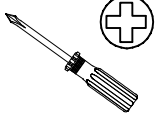
13

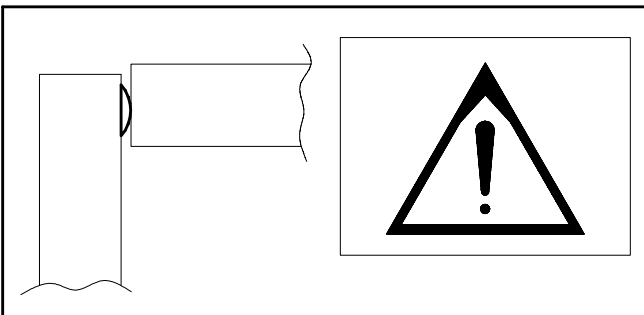
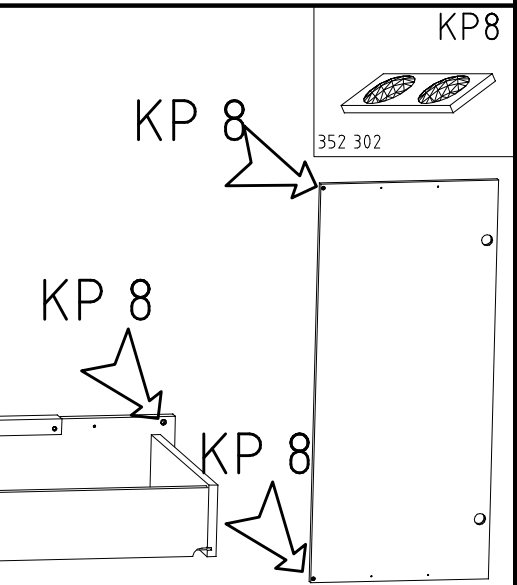
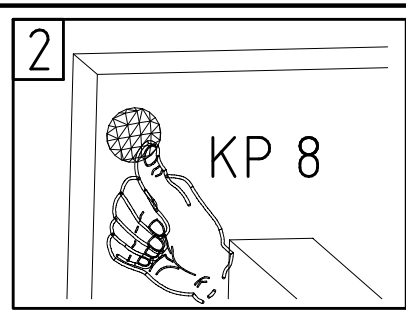
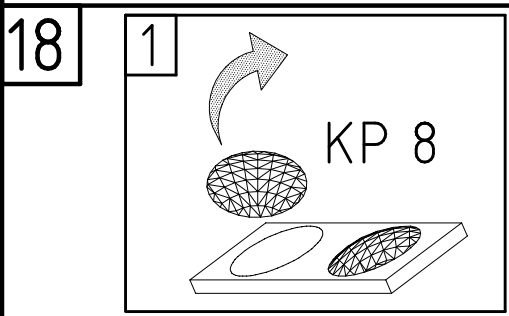
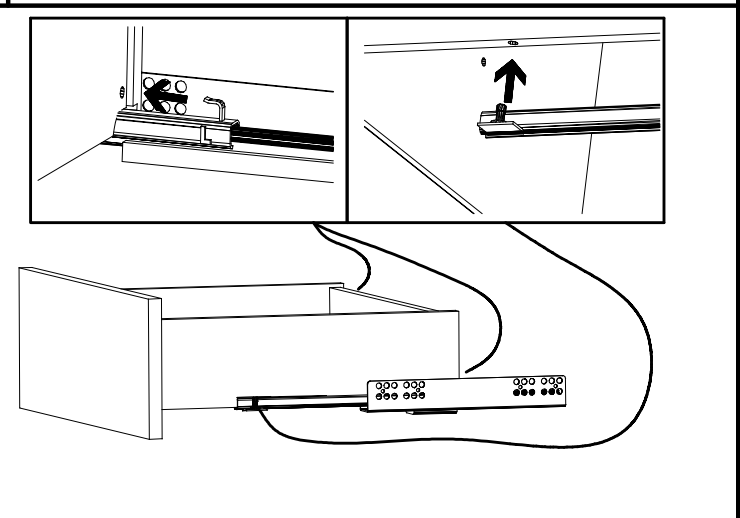
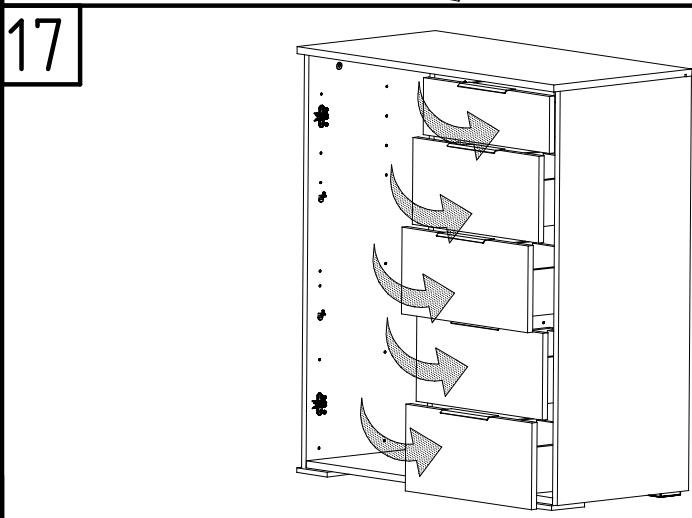
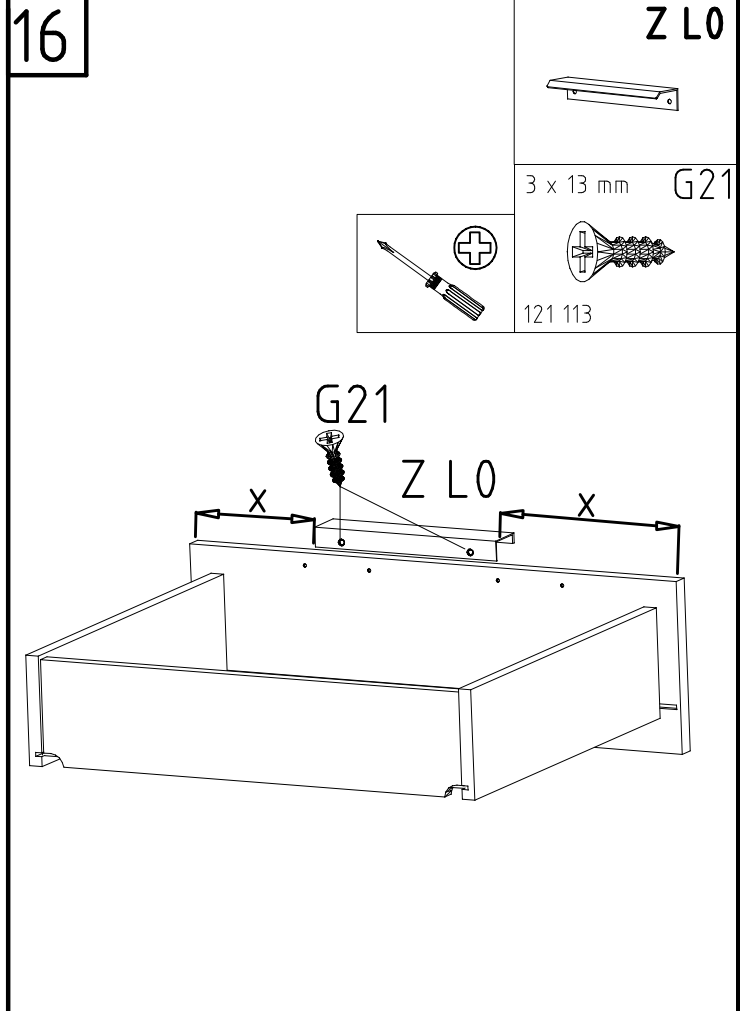
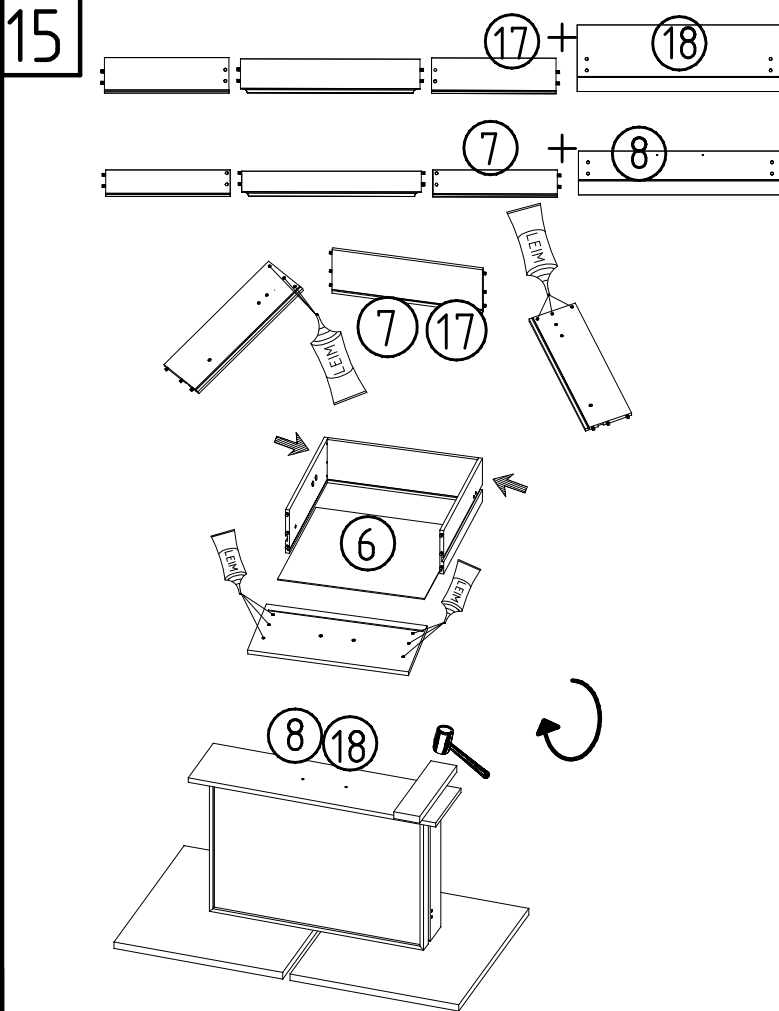


RWP 883

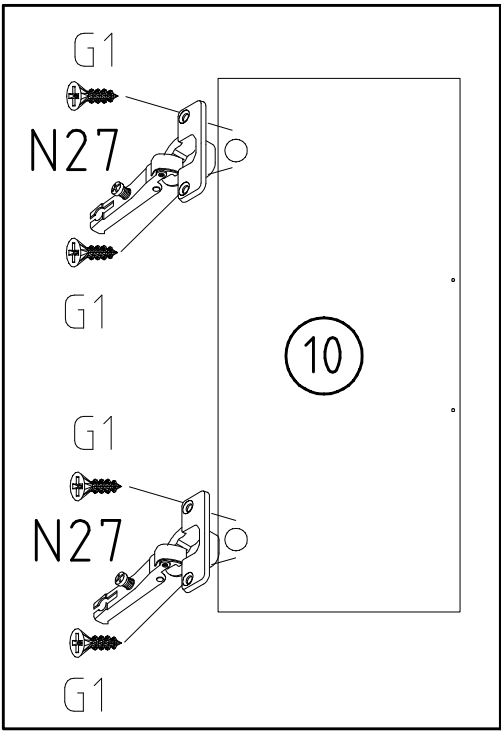



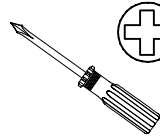
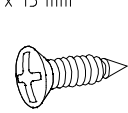
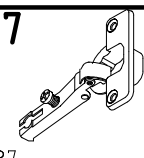
14

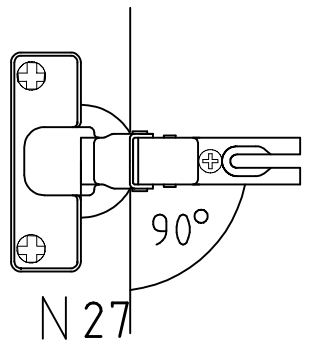





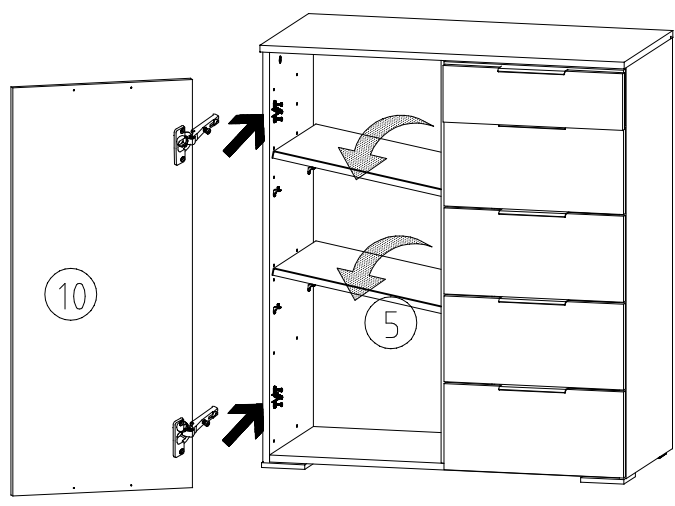
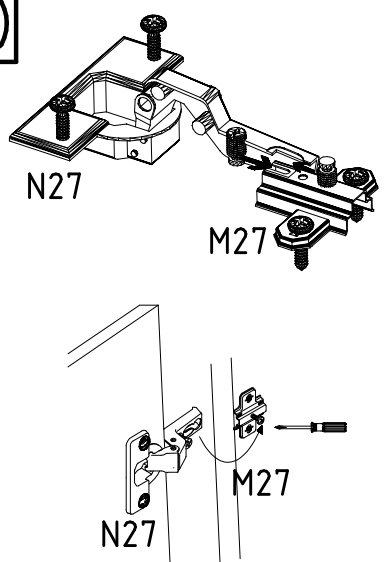
19



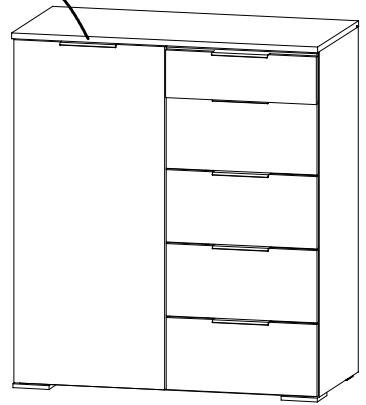
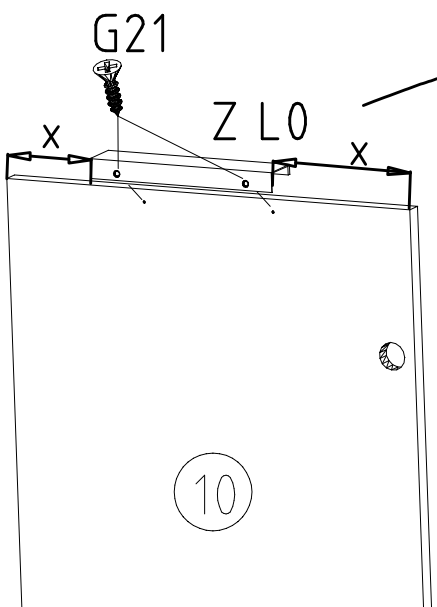
		
	3,5 x 15 mm	G1 N27
	121 370	112 287


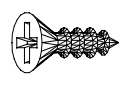
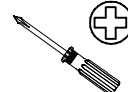


20

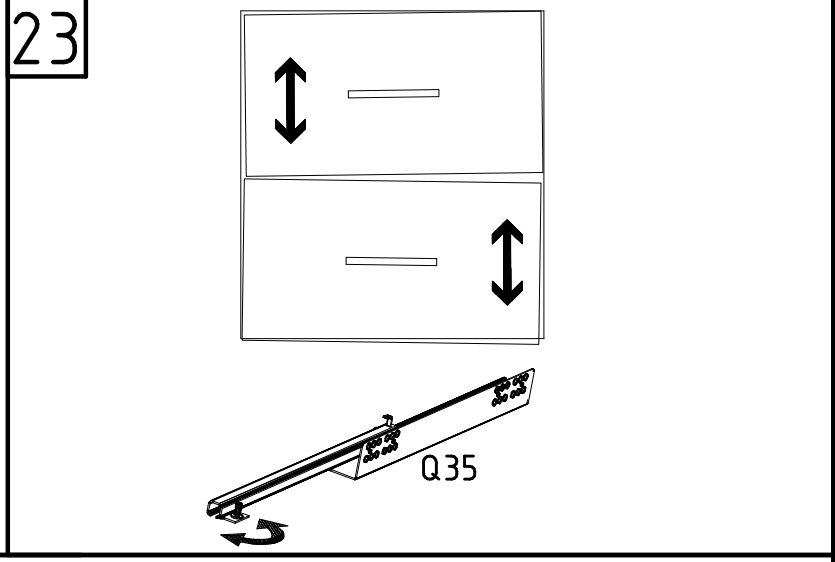
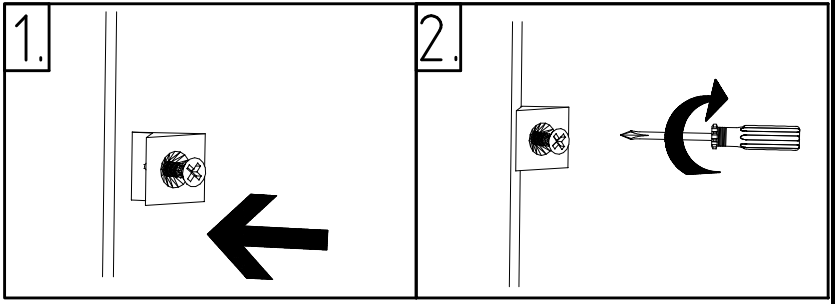
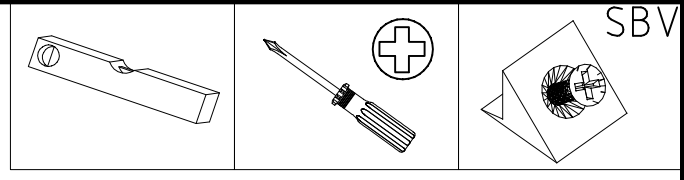
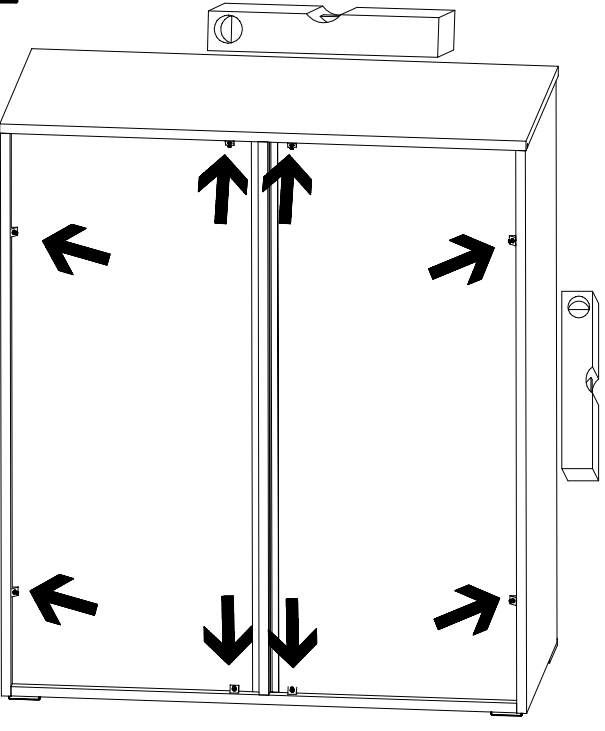


21



	Z L0
	3 x 13 mm G21
	121 113
	

22



Modell/Model/Modèle

<121 370>	< G 1 >	<4x>

Änderungen die dem technischen Fortschritt geschuldet sind behalten wir uns vor!
 Bei nicht vorschriftsmäßiger und/ oder nicht fachmännischer Montage wird bei Personen- und/ oder Sachschäden keinerlei Haftung übernommen.
 WIMEX Wohnbedarf/ Import Export Handels GmbH/ Postfach 14.07/ 49112 Georgsmarienhütte/ Germany
 Tel.:(+49) 054.01.8598.72 Fax:(+49) 054.01.8598.33 Mail: service_H@wimex-online.com

104P-NR. / 104P-NO. 150X-NR. / 150X-NO. Auftrag/Order-No. / No. de Commande

23203 **30110XY** 104

Kunde MAX MUSTERMANN
Customer
Client

Kommission / your order reference / votre reference

3377 MINDEN

Dekor / Decor Decor / Modell / Modele

F99 **SAMPLE**

F99842 SCHWEBETUERENSCHRANK 250 CM H 216CM
PLANKENEICHE NB + RAU STEEL
PLANKENEICHE NACHBILDUNG

202320301107241476000001

Paket / Package / Paquet

414760

SOCKEL

Paket 1 von 8 Colli Kommission 10

HSP-SMT BOD 50 TEXT/TEX SOCKEL 32 FRESH TV / LF 104
SO-BOD TEXT RASTEX/ ZNBOD D18MM TX KLSTA

Montage - Anleitung Laenge 520,0 OBEREN
KS-64 Breite 568,0 OBEREN

SOCKEL32 KLEB

Bei Warenauslieferung für Rückgabe beachten.
En cas de livraison de marchandises veuillez retourner le bordereau d'envoi.

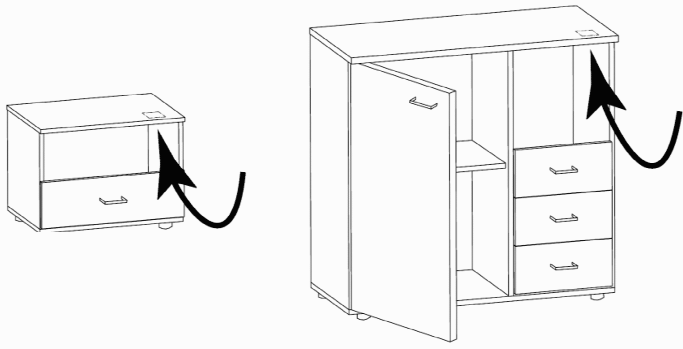
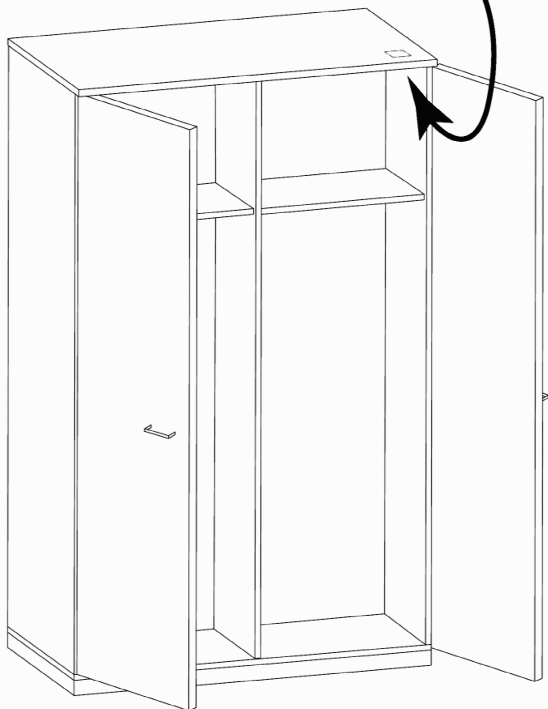
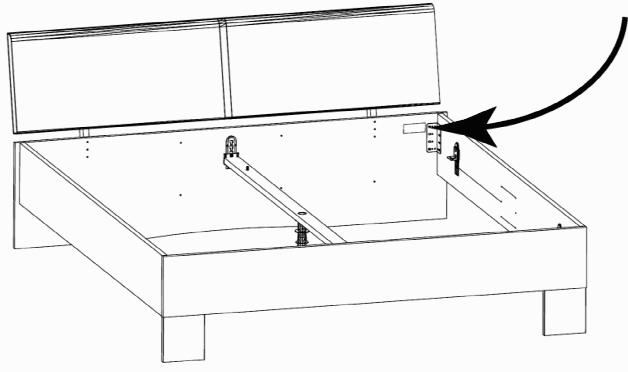


OBEREN 5 30/19 HAUT 23.08.19 OBEREN 1 1. JABOVE OBEREN

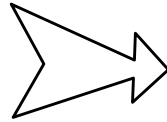
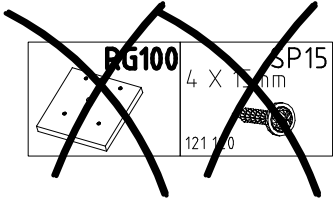
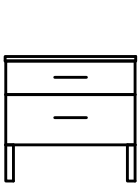
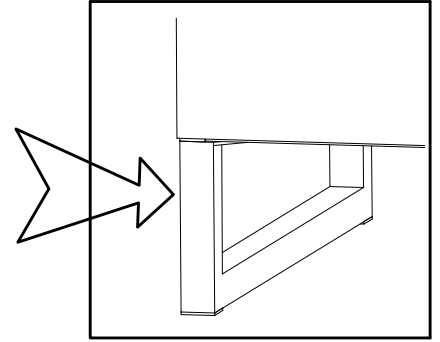
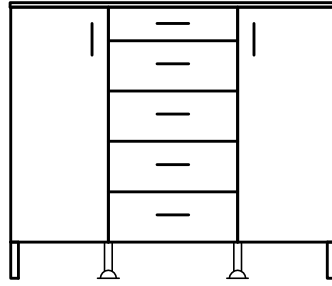
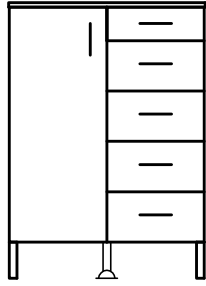
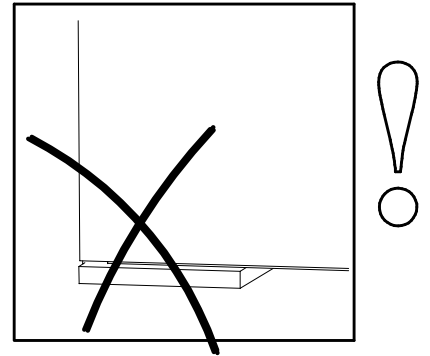
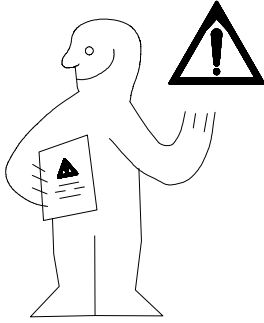


WIMEX Wohnbedarf
Import Export Handelsges mbH & Co. KG
Werner-von-Siemens-Str. 35
D-49124 Georgsmarienhütte - Germany

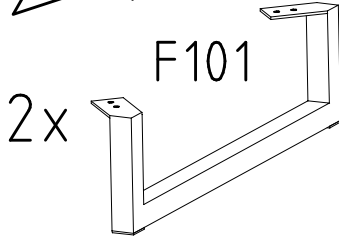
SAMPLE **23.08.19**
Modellname Produktionsdatum
Model Date of manufacture



980505

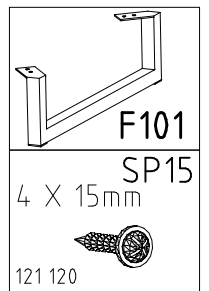
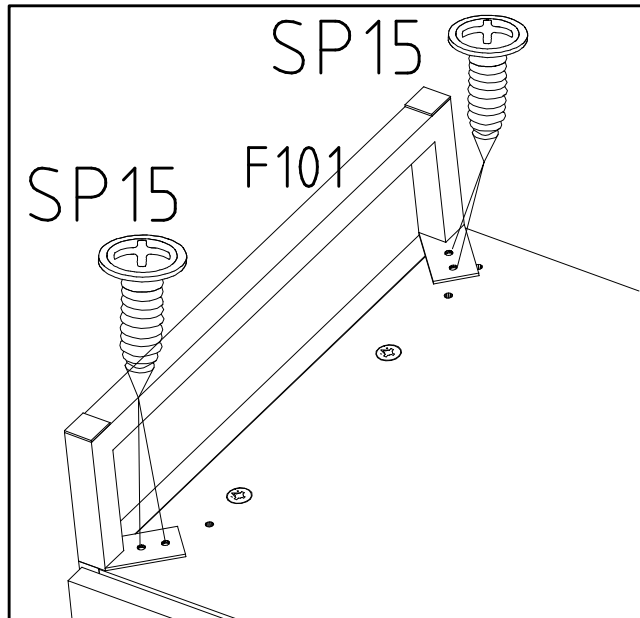
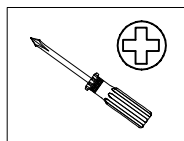
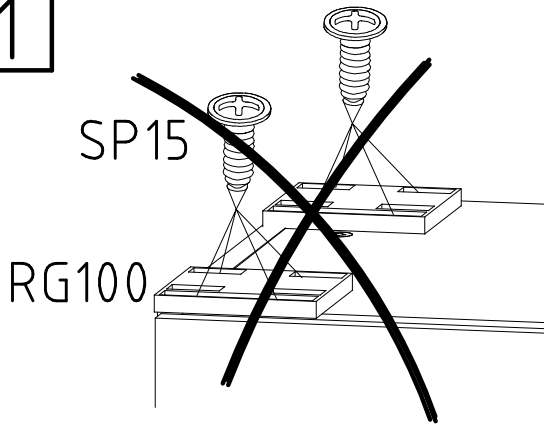


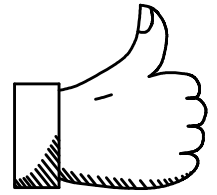
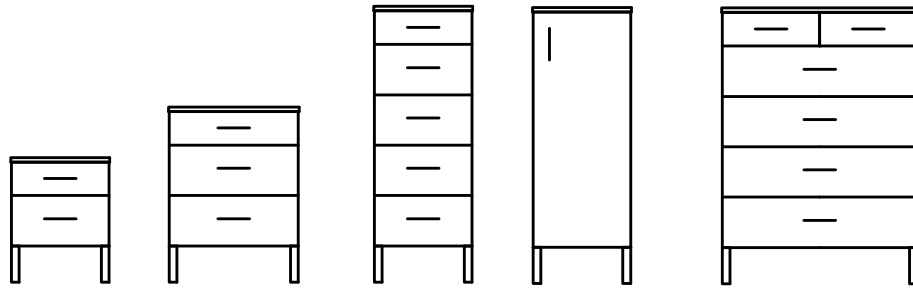
SP15
4 X 15mm
121 120
4 X



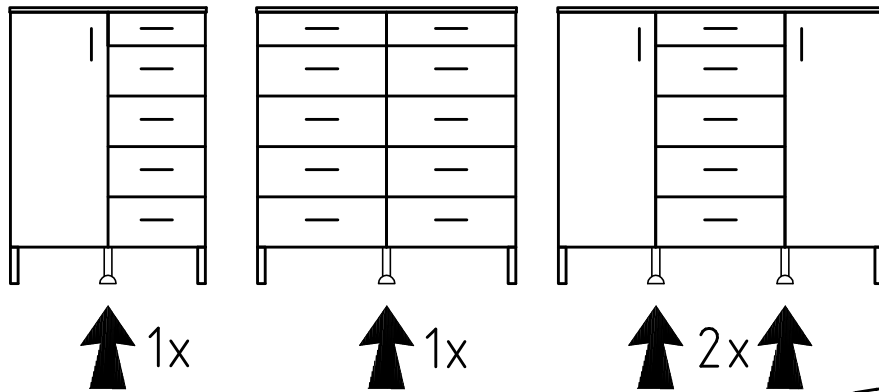
	1x 2x	
	1x 2x	
	3x 6x	

1





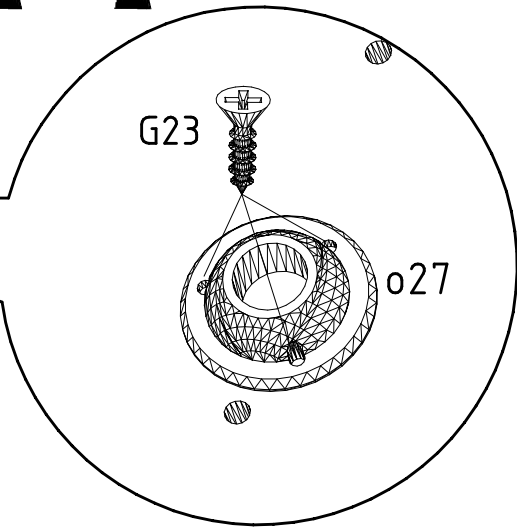
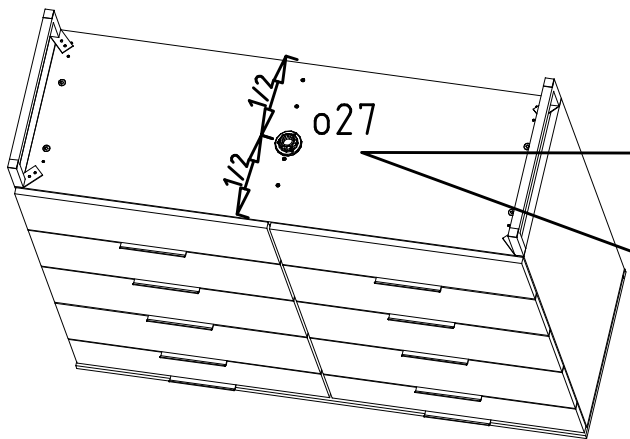
2



↑ 1x

↑ 1x

↑ 2x ↑



o 27

4,0 x 15 mm G23

121 110

3

o 29

100mm

