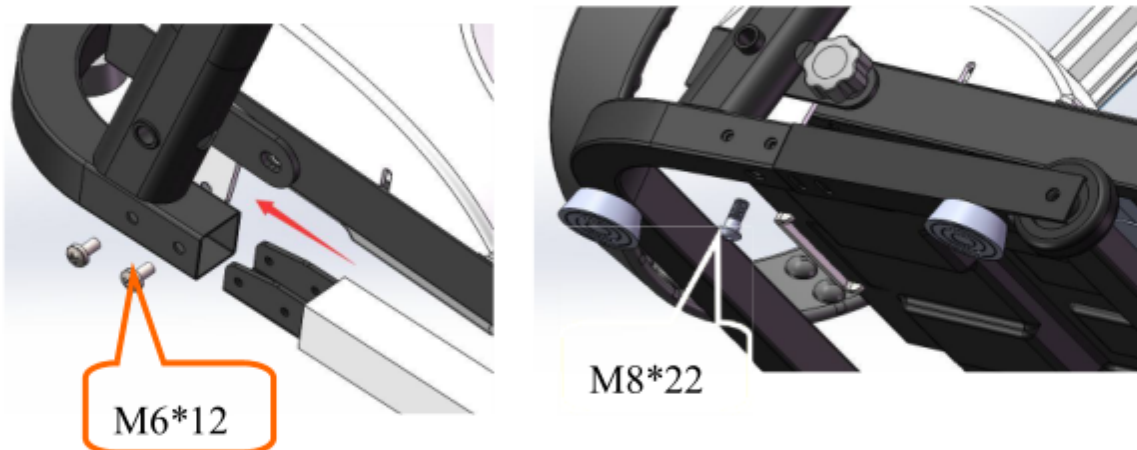


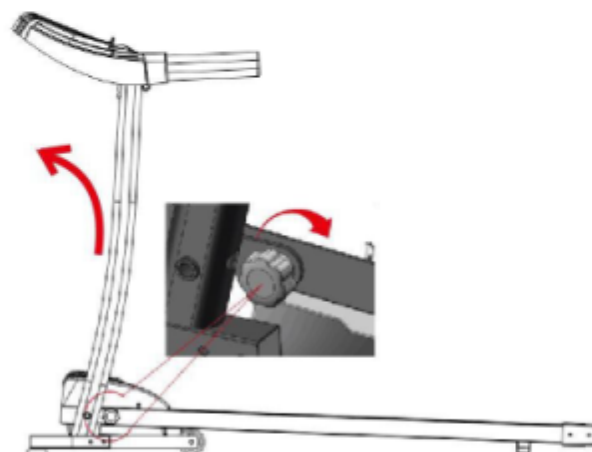
2. Entfernen Sie die vorinstallierten Schrauben M8*22. Verwenden Sie einen 5# Sechskantschlüssel und schrauben Sie M6*12, um die Basis zu verriegeln und zu befestigen (zwei Schrauben für jede Seite). Installieren Sie dann die Schraube M8*22 wieder.



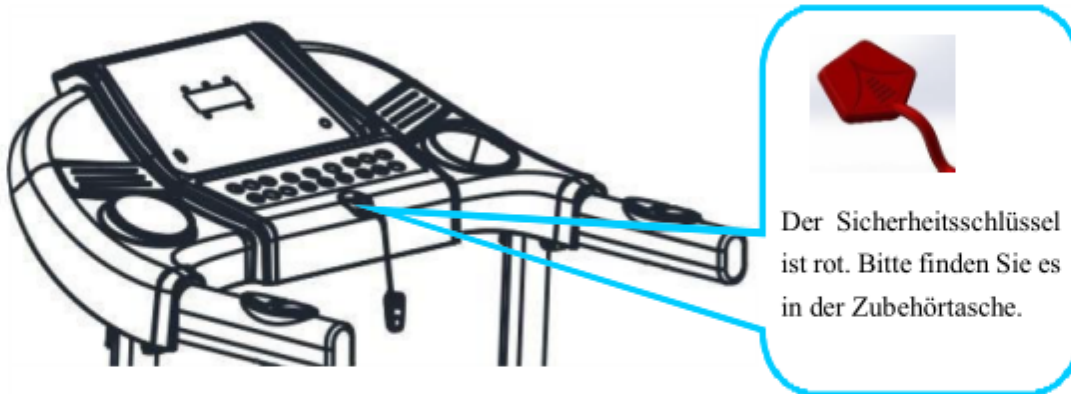
3. Halten Sie die linke und rechte Säule fest, verwenden Sie den 6# Sechskantschlüssel und die Schraube M8*25, um den Konsolenrahmen an den Säulen zu verriegeln (Ziehen Sie alle Schrauben in den obigen Schritten fest und beachten Sie, dass Sie das Kabel nicht an der Säule festklemmen müssen).



4. Verwenden Sie den Pflaumenknopf, um die Hauptbasis und die Säulen zu verriegeln (Drehen Sie im Uhrzeigersinn, siehe Pfeilspitzenrichtung). Unebener Boden kann beim Drehen des Knopfes zu Problemen führen. Heben Sie die Säule leicht nach links an (siehe Abbildung unten). Um die Maschine beim nächsten Mal leicht zusammenklappen zu können, drehen Sie den Knopf bitte NICHT zu fest.

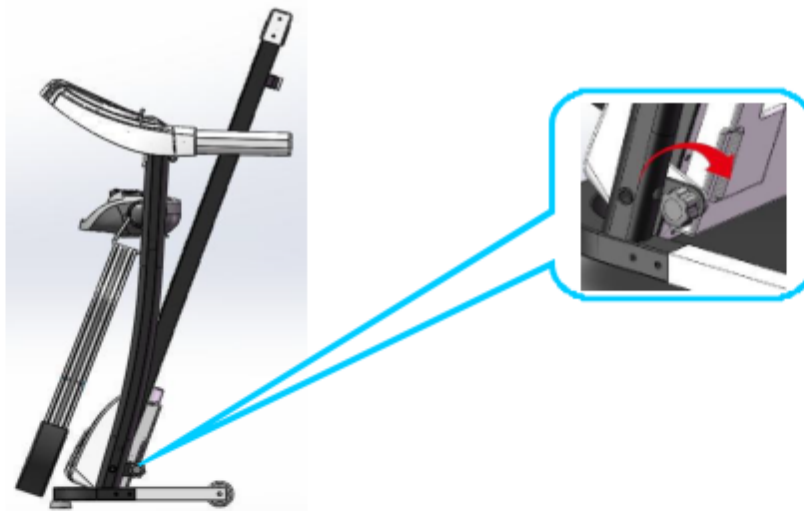


5. Setzen Sie den Sicherheitsschlüssel auf das Bild mit dem gelben Bereich und drücken Sie die Starttaste, um das Laufband zu starten. (Hinweis: Das Laufband kann nur gestartet werden, wenn der Sicherheitsschlüssel auf dem gelben Bereich der Konsole liegt.)



Faltanleitung

Wenn das Laufband nicht verwendet wird, können Sie das Lauf Deck anheben und das Lauf deck und die Basis mit einem Pflaumenknopf verriegeln, wie in der Abbildung unten gezeigt.

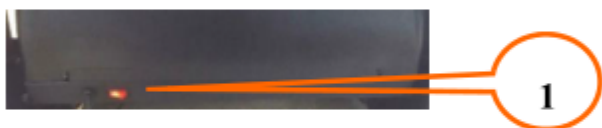


HINWEIS: Bitte vergewissern Sie sich, dass alle Schrauben nach der Installation gemäß den Anforderungen gleichmäßig verriegelt sind, und überprüfen Sie, ob kein Teil ausgelassen wurde, bevor Sie Strom anschließen.

4. Gebrauchsanweisung

Laufband benutzen

Stecken Sie den Netzstecker richtig ein und schalten Sie den Schalter ein (in roter Farbe) (1). Wenn das Licht an ist, ertönt ein Piepton und der Bildschirm leuchtet auf.



Bitte halten Sie den Sicherheitsschlüssel von Kindern fern, wenn das Laufband nicht benutzt wird. Bitte stellen Sie die Silikonölfflasche an Stellen auf, die Kinder nicht erreichen können. Wenn es versehentlich gegessen oder in Augen gespalten wird, verwenden Sie bitte Wasser zum Waschen und konsultieren Sie sofort einen Arzt.

Sicherheitsschlüssel Einführung

Das Laufband kann nur gestartet werden, wenn der Sicherheitsschlüssel im gelben Bereich der Konsole liegt. Befestigen Sie den Sicherheitsschlüssel an der Kleidung, wenn Sie das Laufband verwenden, um Unfälle zu vermeiden. Legen Sie den Sicherheitsschlüssel zurück, wenn Sie das Laufband weiter benutzen.



Konsolenanweisungen

Tastenanweisungen

Anfang: Startet normalerweise nach 3 Sekunden Countdown.

Programme: 3 feste Programme und 12 automatische Programme.

Sicherheitsschlüsselfunktion: Ziehen Sie den Sicherheitsschlüssel ab, "E7" wird auf dem Bildschirm angezeigt. Das Laufband stoppt allmählich und es ertönt ein Piepton. Legen Sie den Sicherheitsschlüssel zurück, alle Daten werden in 2 Sekunden gelöscht. In jedem Fall stoppt das Laufband, wenn der Sicherheitsschlüssel abgezogen wird. Auf dem Bildschirm werden sofortige Informationen angezeigt. Setzen Sie den Sicherheitsschlüssel zurück, und die Bildschirmdaten werden wieder an die ursprüngliche Schnittstelle gesendet.

Tastenfunktion

1. Starttaste, Stopptaste:



Wenn das Gerät eingeschaltet ist, drücken Sie die Starttaste, um das Laufband zu starten. Stopp-Taste: Wenn sich das Laufband im Betriebszustand befindet, drücken Sie die Stopp-Taste. Alle Daten werden gelöscht. Das Laufband stoppt allmählich und kehrt in den manuellen Modus zurück. Schnelltasten am Griff können auch zum Starten oder Stoppen des Laufbandes (linke Seite) verwendet werden.



2. Programmtaste



Im Standby-Modus können Sie durch Drücken dieser Taste die Optionen vom manuellen Modus zu den automatischen Programmen P1 bis P12 wechseln. Der manuelle Modus ist der Standardbetriebsmodus des Systems.



3. Modus Taste

Im Standby-Modus können Sie durch Drücken dieser Taste die Optionen von 3 verschiedenen Countdown-Laufmodi wechseln: Zeit-Countdown-Laufmodus, Distanz-Countdown-Laufmodus und Kalorien-Countdown-Laufmodus.



4. Lautstärke ± Taste

Wenn Sie mit einem Mobiltelefon verbunden sind, drücken Sie „+“, um die Lautstärke zu erhöhen, und drücken Sie „-“, um die Lautstärke zu verringern.



5. Geschwindigkeit ± Taste

Verwenden Sie diese Tasten, um die Geschwindigkeit des Laufbandes um 0,1 km/Druck einzustellen. Drücken Sie „+“, um die Geschwindigkeit zu erhöhen, und „-“, um die Geschwindigkeit zu verringern.



6. Schnellzugriffstasten

Wenn das Laufband eingeschaltet ist, drücken Sie diese Tasten, um die Geschwindigkeit von 3/6/9 km/h zu erhöhen. Mit den Schnellzugriffstasten am Griff können Sie auch die Geschwindigkeit des Laufbandes (rechte Seite) ändern.



7. Pre. und Next Tasten

Drücken Sie beim Abspielen von Musik diese Tasten, um die Musikdateien zu ändern.

Anzeige Funktion

1. Geschwindigkeitsanzeige.

Zeigt den aktuellen Fahrgeschwindigkeitswert an.

2. Zeitanzeige

Zeigen Sie die Zeit des manuellen Modus und die Countdown-Zeit unter automatischen Modi und Programmen an.

3. Entfernungsanzeige

Zeigen Sie die kumulative Entfernung im manuellen Modus und in den Programmen an. Zeigen Sie den Entfernungscoutdown im automatischen Modus an.

4. Kalorienanzeige

Zeigen Sie die kumulierten Kalorien im manuellen Modus und in den Programmen an. Zeigen Sie den Kalorien-Countdown im automatischen Modus an.

5. Herzfrequenzanzeige

Der Herzfrequenzwert wird angezeigt, wenn das Signal erkannt wird. Diese Daten dienen nur als Referenz und können nicht als medizinische Daten betrachtet werden.

Parametereinstellung der 3 Modi

Die anfängliche Einstellung des Zeitcountdowns beträgt 15 Minuten. Die anfängliche Einstellung des Kalorien-Countdowns beträgt 50 kcal. Die anfängliche Einstellung des Entfernungscoutdowns beträgt 1,0 Kilometer. Zyklusreihenfolge: Zeit, Entfernung und Kalorien.

Automatisches Programm

Jedes Programm ist in 10 Segmente unterteilt, und die Laufzeit jedes Segments des Programms ist gleichmäßig verteilt. Es folgt eine Form der Zeitverteilung von 12 Programmen.

Zeit Programme		Setze Zeit / 10 = Laufzeit jeder Periode									
		1	2	3	4	5	6	7	8	9	10
P1	GESCHW.	3	3	6	5	5	4	4	4	4	3
P2	GESCHW.	3	3	4	4	5	5	5	6	6	4
P3	GESCHW.	2	4	6	8	7	8	6	2	3	2
P4	GESCHW.	3	3	5	6	7	6	5	4	3	3
P5	GESCHW.	3	6	6	6	8	7	7	5	5	4
P6	GESCHW.	2	6	5	4	8	7	5	3	3	2
P7	GESCHW.	2	9	9	7	7	6	5	3	2	2
P8	GESCHW.	2	4	4	4	5	6	8	8	6	2
P9	GESCHW.	2	4	5	5	6	5	6	3	3	2
P10	GESCHW.	2	5	7	5	8	6	5	2	4	3
P11	GESCHW.	2	5	6	7	8	9	10	5	3	2
P12	GESCHW.	2	3	5	6	8	6	9	6	5	3

Übersetzung von Fehlercodes

Fehlercode	Beschreibung	Lösung
E1	Kommunikation abnormal: Wenn die Stromversorgung eingeschaltet ist, ist die Verbindung zwischen dem unteren Controller und der Konsole nicht normal.	Mögliche Ursache: Die Kommunikation zwischen dem unteren Controller und der Konsole ist blockiert. Überprüfen Sie jede Verbindung zwischen Controller und Konsole. Stellen Sie sicher, dass jeder Kern vollständig eingesteckt ist. Überprüfen Sie die Verbindungsleitung und ersetzen Sie sie, wenn sie beschädigt ist.
E2	Kein Signal vom Motor.	Mögliche Ursache: Überprüfen Sie das Motorkabel, um festzustellen, ob es richtig angeschlossen ist oder nicht. Wenn nicht, schließen Sie das Motorkabel erneut an. Überprüfen Sie das Motorkabel, um festzustellen, ob es beschädigt ist oder einen verbrannten Geruch hat. Wenn ja, ersetzen Sie den Motor.
E5	Überstromschutz: Während der Arbeit erkennt der untere Regler, dass der Strom länger als 3 Sekunden über 6A liegt.	Mögliche Ursache: Überlastung führt zu übermäßigem Strom, und das System stoppt aus Selbstschutzgründen oder ein Teil steckt fest, wodurch der Motor stoppt. Stellen Sie das Laufband ein und starten Sie es neu. Überprüfen Sie, ob bei laufendem Motor Flüssigkeit oder verbrannter Geruch vorhanden ist. Wenn ja, ersetzen Sie den Motor. Überprüfen Sie, ob der Controller einen verbrannten Geruch hat. Wenn ja, ersetzen Sie den Controller. Überprüfen Sie die Versorgungsspannung. Wenn sie nicht den Spezifikationen entspricht, stellen Sie die richtige Spannung ein und testen Sie die Maschine erneut.
E6	Explosionsschutz: Aufprallschutz: Die abnormale Spannung oder der Motor verursachen einen Stromkreisfehler, der den Motor antreibt.	Mögliche Ursache: Überprüfen Sie, ob die Versorgungsspannung 50% niedriger als die normale Spannung ist. Verwenden Sie die richtige Spannung und testen Sie die Maschine erneut. Prüfen Sie, ob die Steuerung einen verbrannten Geruch hat, und ersetzen Sie die Steuerung. Überprüfen Sie, ob das Motorkabel angeschlossen ist, und schließen Sie das Motorkabel erneut an.
E7	Kein Sicherheitsschlüssel	Legen Sie den Sicherheitsschlüssel an die richtige Stelle.

5. Routinewartung

Warnung: Vergewissern Sie sich vor dem Reinigen oder Warten der Produkte, dass der Netzstecker des Laufbandes herausgezogen ist.

Reinigung: Eine umfassende Reinigung verlängert die Lebensdauer des elektrischen Laufbandes.

Entfernen Sie regelmäßig den Staub, um die Teile sauber zu halten. Reinigen Sie den Laufriemen unbedingt mit beiden Seiten des freiliegenden Teils, um die Ansammlung von Verunreinigungen zu verringern. Stellen Sie sicher, dass Sie saubere Sportschuhe tragen, um zu vermeiden, dass Schmutz in Trittbrett und Gürtel gelangt. Laufbandgurte sind mit einem feuchten Tuch mit Seife zu reinigen. Und bitte achten Sie darauf, die elektrischen Komponenten und den Laufriemen nicht zu benetzen.

Warnung: Stellen Sie sicher, dass der Netzstecker gezogen ist, bevor Sie die Motorabdeckung entfernen. Reinigen Sie den Motor mindestens einmal im Jahr.

Spezialschmiermittel für Laufriemen

Das Trittbrett und der Laufriemen dieses elektrischen Laufbandes wurden im Werk geschmiert. Die Reibung zwischen dem Laufband und dem Trittbrett hat einen großen Einfluss auf die Lebensdauer und die Leistung des elektrischen Laufbandes. Daher ist ein regelmäßiger Schmiermittelauftrag erforderlich. Wir empfehlen Ihnen, das Board regelmäßig zu überprüfen. Wenn die Oberfläche der Platine beschädigt ist, wenden Sie sich bitte an Kundendienstzentrum.

Wir empfehlen die Verwendung von Schmiermittel zwischen Laufband und Trittbrett gemäß dem folgenden Zeitplan: Leichter Benutzer (weniger als 3 Stunden pro Woche) einmal pro Monat; Schwergewichtsgebrauch (mehr als 7 Stunden pro Woche) einmal im halben Monat.

1. Um Ihr elektrisches Laufband besser zu schützen und die Lebensdauer der Maschine zu verlängern, wird empfohlen, die Maschine nach zwei Stunden fortgesetzter Nutzung auszuschalten und 10 Minuten ruhen zu lassen, bevor Sie sie erneut verwenden.

2. Wenn der Laufbandgurt zu locker ist, tritt beim Laufen ein Rutschphänomen auf. Wenn es zu eng ist, kann es die Motorleistung verringern und den Abrieb der Walze und des Laufriemens härten. Sie können zwei Seiten des Laufriemens für 50-75 mm anheben, wenn die Dichtheit angemessen ist.

Laufen mit angepasster Ausrichtung und Enge

Um das Laufband besser nutzen zu können und die Laufbandfunktionen besser funktionieren zu lassen, müssen Sie den Laufriemen in den besten Zustand bringen.

Laufende Riemenausrichtung

- Stellen Sie das elektrische Laufband flach auf den Boden.
- Lassen Sie das elektrische Laufband mit einer Geschwindigkeit von ca. 6-8 km/h laufen.
- Wenn sich der Laufriemen näher rechts befindet, drehen Sie die rechte Einstellschraube mit einer halben Umdrehung im Uhrzeigersinn und dann die linke Einstellschraube mit einer halben Umdrehung gegen den Uhrzeigersinn. (Bild B.)
- Wenn sich der Laufriemen näher an der linken Seite befindet, drehen Sie die linke Einstellschraube mit einer halben Umdrehung im Uhrzeigersinn und dann die rechte Einstellschraube mit einer halben Umdrehung gegen den Uhrzeigersinn. (Bild A.)



Bild A

Bild B

Einstellen der Riemenanspannung mit mehreren Keilen

Wenn Sie das Laufband längere Zeit benutzen, löst sich der Mehrkeilriemen aufgrund des Abriebs. Dann müssen Sie einige geeignete Einstellungen vornehmen, um die sichere Verwendung zu erleichtern.

Beurteilung: Das Gefühl, mit dem gelegentlichen Pausenphänomen zu laufen, was darauf hinweist, dass der Laufband- oder Mehrkeilgurt etwas locker ist und eine weitere Bestätigung erforderlich ist. Methode zur Beurteilung, welcher Teil lose ist: Entfernen Sie die vier Schrauben an der Schutzabdeckung, lassen Sie das Laufband mit einer Geschwindigkeit von 1 km/h laufen, stellen Sie sich dann auf den Lauf Gurt, greifen Sie die Armlehnen und treten Sie leicht auf den Laufbandgurt (Es wird empfohlen, die Laufbandgurte mit dem Eigengewicht des Benutzers zu betreten)

A. Der sofortige Schritt kann den Riemen nicht stoppen, die Dichtheit ist angemessen.

B. Wenn Ihr sofortiger Schritt den Laufriemen stoppt, der Mehrkeilriemen und die frühere Walze jedoch noch laufen, zeigt dies an, dass der Laufriemen locker ist und entsprechende Anpassungen vorgenommen werden müssen, um die sichere Verwendung zu erleichtern.

C. Wenn Sie feststellen, dass der Laufbandriemen und der Mehrkeilriemen durch den sofortigen Schritt zum Stillstand kommen, der Motor jedoch noch läuft, zeigt dies an, dass der Mehrkeilriemen locker ist und entsprechende Einstellungen vorgenommen werden müssen, um die sichere Verwendung zu erleichtern

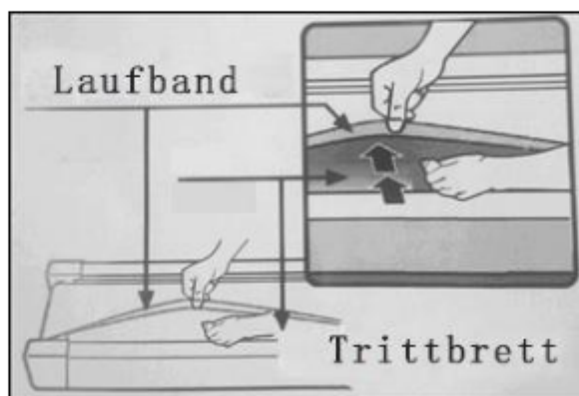
Schritt 2: Verwenden Sie einen Schraubenschlüssel, um die Schrauben an der Motorbasis entsprechend dem Zustand einzustellen. Währenddessen drehen Sie den Mehrkeilriemen vorsichtig zwischen Motorwelle und Vorderrolle. Wenn er zu locker ist, können Sie den Mehrkeilriemen um 100% drehen. Wenn es zu eng ist, ist der Grad, in dem Sie den Gürtel umdrehen können, sehr begrenzt. Es ist angebracht, den Mehrkeilriemen nach der Einstellung um 80% zu drehen. Bitte stellen Sie die Dichtigkeit des Mehrkeilriemens so ein, dass er um 80% gedreht werden kann.

Schritt 3: Zum Schluss die Motorbasis verriegeln und die vordere Abdeckung anbringen.

Silikonöl auftragen

Schritt 1: Heben Sie den Laufriemen leicht an.

Schritt 2: Öffnen Sie die Silikonölfflasche und drücken Sie das Silikonöl an den Seiten des Trittbretts zusammen, wie in der folgenden Abbildung gezeigt:



Bluetooth APP Funktion

Dieses Gerät ist mit Bluetooth APP ausgestattet und kann auch mit „Kinomap“ verbunden werden. Bitte verwenden Sie Ihr Telefon, um den unten bereitgestellten QR-Code zu scannen, um die App herunterzuladen und Ihre Fitnessdaten zu verfolgen.



Altgeräte-Entsorgung

Dieses Produkt am Ende der Lebensdauer nicht in den normalen Haushaltsabfall geben, sondern an einem Recycling-Sammelplatz für elektrische und elektronische Geräte abgeben. Das Symbol auf dem Produkt, der Bedienungsanleitung oder der Verpackung weist darauf hin.



Kundenservice:

Sollten Sie Fragen zu dem Artikel haben, wenden Sie sich bitte rechtzeitig an Ihren Lieferanten.

BEDIENUNGSANLEITUNG

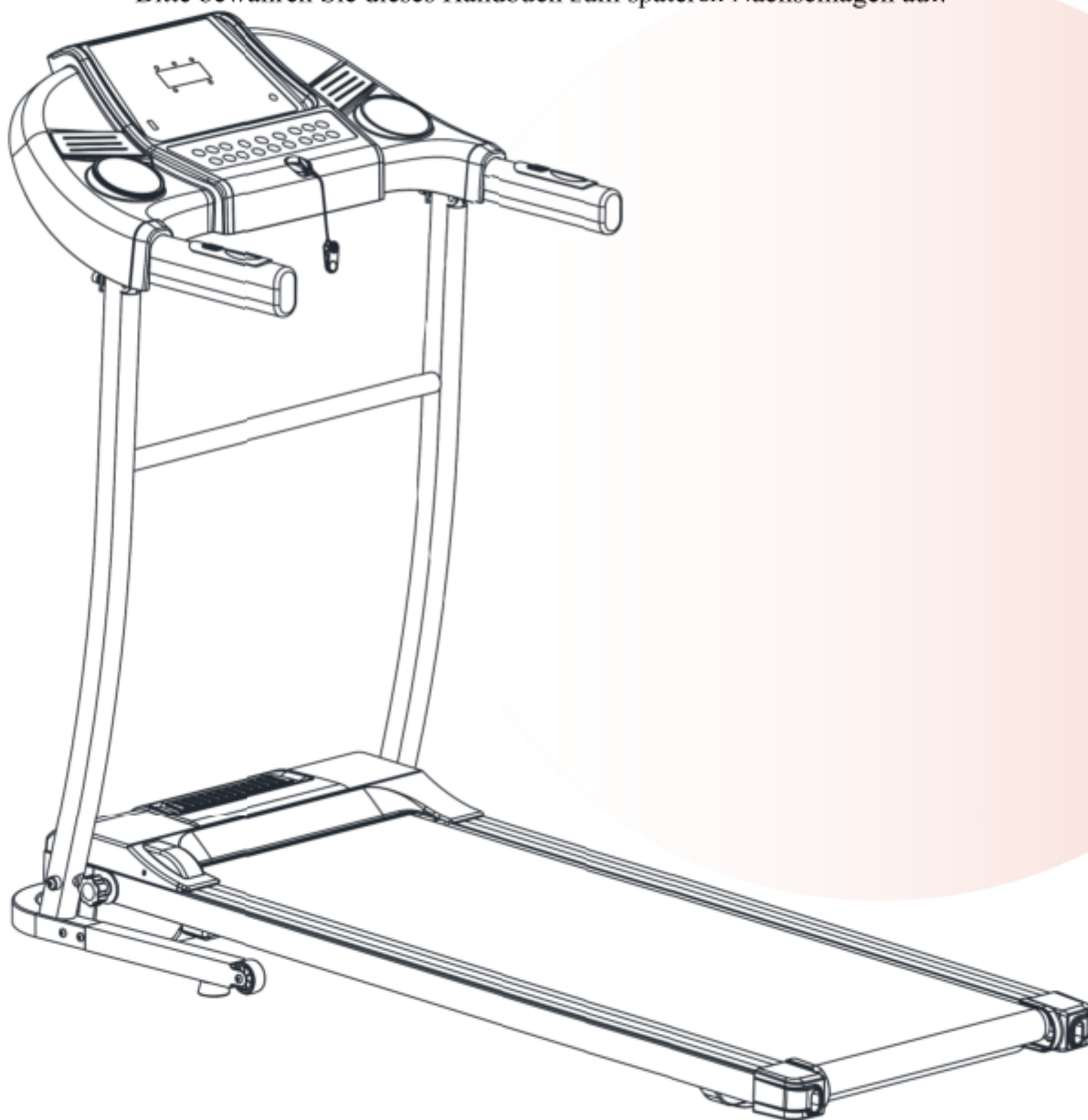
MS282992

Merax®

Herzlichen Glückwunsch zur Auswahl dieses Produkts.

Bevor Sie dieses Produkt zum ersten Mal verwenden, lesen Sie bitte das Handbuch sorgfältig durch und verwenden Sie das Gerät nur wie im Handbuch beschrieben, um Gefahren und Verletzungen zu vermeiden.

Bitte bewahren Sie dieses Handbuch zum späteren Nachschlagen auf.



Hinweis: Nach den Grundsätzen der nachhaltigen Entwicklung können wir Maschinen bei Bedarf modifizieren und werden sie nicht erneut benachrichtigen. Es hängt alles vom tatsächlichen Produkt ab.

Kundenservice: Sollten Sie Fragen zu dem Artikel haben, wenden Sie sich bitte rechtzeitig an Ihren Lieferanten.

Inhaltsverzeichnis

1. Produktbeschreibung.....	03
2. Sicherheitsvorkehrungen und Warnungen	04
3. Installationsanweisungen.....	07
4. Gebrauchsanweisung.....	10
5. Routinewartung	13

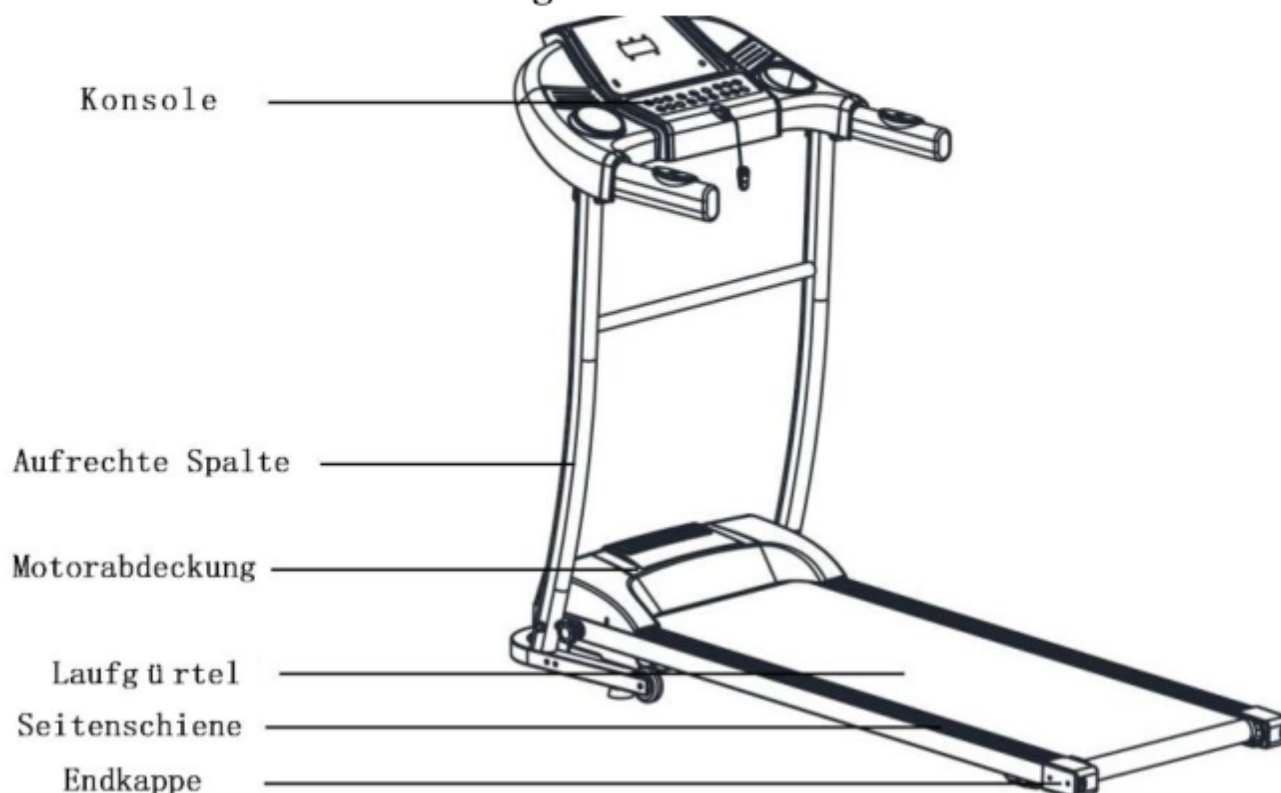


Decobus Handel GmbH
Am Maibusch 108, 45883 Gelsenkirchen, Deutschland



1. Produktbeschreibung

A. Laufband für den Heimgebrauch:



Hauptparameter und Teileliste					
Haupttechnische Parameter					
Nr.	Parameternamen	Beschreibung			
1	Eingangsspannung	AC 220-240V(50/60Hz)			
2	Motorleistung	1.5PS			
3	Geschwindigkeit	0.8-12 Km/h			
4	Lauffläche	400*980 mm			
5	Maximales Benutzergewicht	100KG			
6	Erweiterte Abmessungen	1330*630*1060mm			
Packliste					
Nr.	Name	Einheit	Menge		
1	Komplette Maschine	Satz	1		
2	Zubehörtasche	Stück	1		
Liste der Zubehörtaschen					
Nr.	Name	Menge	Nr.	Name	Menge
1	Innensechskantschlüssel 5mm	1	6	Pflaumenknopf M10*20	1
2	Innensechskantschlüssel 6mm	1	7	Silikonöl	1
3	MP3-Kabel	1	8	Bedienungsanleitung	1
4	Schraube M8*25	2	9	Sicherheitsschlüssel	1
5	Schraube M6*12	4			

2. Sicherheitsvorkehrungen und Warnungen

Tipps: Stellen Sie vor dem Zusammenklappen des Laufbandes sicher, dass der Gradient "Null" ist.

Hinweis: Bitte lesen Sie die Anweisungen vor Gebrauch sorgfältig durch.

- ◆ Verwenden und lagern Sie das Laufband in Innenräumen, vermeiden Sie Feuchtigkeit und können Sie es nicht mit Wasser verschütten.
- ◆ Bitte tragen Sie vor dem Training geeignete Kleidung und Turnschuhe. Es ist verboten, barfuß auf dem Laufband zu trainieren.
- ◆ Der Hochleistungsstecker muss geerdet sein. Die Steckdose sollte einen eigenen Stromkreis haben und darf nicht mit anderen elektrischen Geräten geteilt werden.
- ◆ Halten Sie Kinder von der Maschine fern, um Unfälle zu vermeiden.
- ◆ Vermeiden Sie zu langer Zeit und Überlastbetrieb, da sonst Motor und Steuerung beschädigt werden und die Verschlechterung von Lager, Laufriemen und Trittbrett beschleunigt wird. Sollte die Maschine regelmäßig warten.
- ◆ Halten Sie die Maschine von Staub fern, um starke statische Aufladung zu vermeiden.
- ◆ Bitte unterbrechen Sie den Strom nach Gebrauch.
- ◆ Bitte sorgen Sie beim Laufen für gute Belüftung.
- ◆ Bitte klemmen Sie das Sicherheitsverriegelungskabel an Ihrer Kleidung fest, um sicherzustellen, dass die Maschine im Notfall stoppt.
- ◆ Wenn Sie sich bei der Verwendung dieses Geräts nicht sehr wohl fühlen, halten Sie bitte an und konsultieren Sie einen Arzt.
- ◆ Silikonöl muss nach Gebrauch von Kindern ferngehalten werden.
- ◆ Wenn das Netzkabel beschädigt ist, wenden Sie sich zur Wartung an unser qualifiziertes Wartungspersonal, anstatt es nach eigenem Ermessen zu zerlegen.



Verboten

- ◆ Verwenden Sie die Maschine nicht, wenn die Schale einbricht oder abbricht. (Die innere Struktur ist freigelegt.) Oder unter der Bedingung, dass Schweißteile abfallen.
---- Andernfalls kann es zu einem Unfall oder einer Verletzung kommen.
- ◆ Springen Sie während der Bewegung nicht auf und ab.
---- Kann durch den Sturz verursachte Verletzungen sein.
- ◆ Bewahren Sie die Maschine nicht in oder in der Nähe von feuchten Räumen wie dem Badezimmer auf.
- ◆ Stellen Sie die Maschine nicht direktem Sonnenlicht oder Orten mit hohen Temperaturen wie einem Herd oder einem Heizgerät auf

- Andernfalls kann es zu Undichtigkeiten kommen und in Flammen aufgehen.
- ◆ Nicht verwenden, wenn das Netzkabel beschädigt oder der Netzstecker lose ist.
 - Andernfalls kommt es zu einem elektrischen Schlag, einem Kurzschluss oder einem Brand.
- ◆ Das Netzkabel nicht beschädigen oder mit Gewalt verbiegen oder umkehren. Stellen Sie keine schweren Gegenstände auf die Maschine, klemmen Sie die Stromleitung nicht fest.
 - Andernfalls wird ein Brand verursacht oder ein elektrischer Schlag verursacht.
- ◆ Verwenden Sie die Maschine nicht für mehr als 2 Personen gleichzeitig und nähern Sie sich der Maschine nicht, wenn sie verwendet wird.
 - Oder es kann ein Unfall oder eine Verletzung durch Stürze sein.
- ◆ Personen, die ihr Bewusstsein nicht ausdrücken oder die Maschine nicht selbst bedienen können, können das Laufband nicht benutzen.
 - Kann zu Unfällen oder Verletzungen führen.
- ◆ Vermeiden Sie während des Betriebs das Trinken von Wasser oder das Gießen von Wasser.
 - Kann Stromschlag und Feuer verursachen. Verboten!
- ◆ Menschen, die selten Sport treiben, sollten nicht plötzlich intensiv Sport treiben.
- ◆ Verwenden Sie nach dem Essen oder wenn Sie sich müde fühlen, keine Maschine.
 - Kann Ihre Gesundheit schädigen.
- ◆ Dieses Produkt ist für den Familiengebrauch geeignet und gilt nicht für Schulen, Turnhallen usw.
 - Es besteht Verletzungsgefahr.
- ◆ Nicht verwenden, wenn sich harte Gegenstände in den Hosentaschen befinden.
 - Kann Unfälle oder Verletzungen verursachen.
- ◆ Nicht verwenden, wenn sich der Netzstecker an der Nadel, am Müll oder am Wasser befindet.
 - Kann Stromschlag, Kurzschluss oder Feuer verursachen. Nicht mit nassen Händen verwenden!
- ◆ Ziehen Sie bei Nichtgebrauch den Netzstecker aus der Steckdose.
 - Staub und Feuchtigkeit können die Isolierung altern und zu Leckagen führen.
- ◆ Dieses Gerät ist nicht für die Verwendung durch Personen (einschließlich Kinder) mit eingeschränkten körperlichen, sensorischen oder geistigen Fähigkeiten oder mangelnder Erfahrung und Wissen vorgesehen, es sei denn, sie wurden von einer für ihre Sicherheit verantwortlichen Person beaufsichtigt oder in Bezug auf die Verwendung des Geräts angewiesen.
- ◆ Kinder sollten beaufsichtigt werden, um sicherzustellen, dass sie nicht mit dem Gerät spielen.

**Bodenschutzsystem!**

- ◆ Dieses Produkt muss geerdet sein. Wenn die Maschine nicht funktioniert, bietet die Erdung einen guten Kanal für elektrischen Strom, um das Risiko eines Stromschlags zu verringern.
- ◆ Dieses Produkt ist mit einem Netzstecker mit Erdungsleiter und Stecker ausgestattet. Stecken Sie den Stecker vollständig in die Standardbuchse.
- ◆ Wenn der Anschluss des Erdungsleiters des Geräts nicht ordnungsgemäß ist, kann dies zu einem elektrischen Schlag führen. Wenn Sie Zweifel haben, ob Ihr Produkt korrekt geerdet ist oder nicht, beauftragen Sie bitte einen Fachmann mit der Überprüfung.
- ◆ Verwenden Sie die gleiche Form wie der Erdungsstecker. Verwenden Sie keinen Steckeradapter.

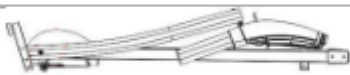




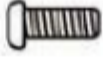


Dieses Gerät kann von Kindern ab 8 Jahren und Personen mit eingeschränkter körperlicher, sensorischer oder geistiger Leistungsfähigkeit oder mangelnder Erfahrung und mangelndem Wissen verwendet werden, wenn sie eine Aufsicht oder Anweisung zur sicheren Verwendung des Geräts erhalten haben und die Gefahren verstehen. Kinder dürfen nicht mit dem Gerät spielen, Reinigung und Wartung durch den Benutzer dürfen nicht von Kindern ohne Aufsicht durchgeführt werden.



Warnung: Das Herzschlagüberwachungssystem ist möglicherweise ungenau. Übermäßiges Training kann zu schweren oder tödlichen Verletzungen führen. Wenn Ihnen schwindelig wird, hören Sie sofort mit dem Training auf.

3. Installationsanweisungen

Bei der Installation einfach zuerst alle Schrauben befestigen und dann die Schrauben festziehen, wenn die Installation des Rahmens abgeschlossen ist.

Nr.	Name	Menge	
1	Komplette Maschine	1 Stück	
2	Innensechskantschlüssel 6mm	1 Stück	
3	Innensechskantschlüssel 5mm	1 Stück	
4	Sicherheitsschlüssel	1 Stück	
5	Silikonöl	1 Stück	
6	MP3-Kabel	1 Stück	
7	Schraube M6*12	4 Stücke	
8	Schraube M8*25	2 Stücke	
9	Pflaumenknopf (M10*20)	1 Stück	
10	Bedienungsanleitung	1 Stück	

1. Stellen Sie die Maschine flach auf den Boden, stellen Sie die Säulen auf und drehen Sie die Konsole in die in der Abbildung unten gezeigte Richtung. (Hinweis: Es sind 2 oder mehr Personen erforderlich)

