





Vor dem Verschieben des Geschirrspülers Füße eindrehen.

Screw the feet in before moving the dishwasher.

Faire entrer les pieds en les vissant avant de déplacer le lave-vaisselle.

Draai de stelhoeten naar binnen voordat u de afwasautomaat verschuift.

Avvitare i piedini prima di muovere la lavastoviglie.

Antes de deslizar el lavavajillas, atornillar las patas.

Antes de deslocal a máquina de lavar louça deve enroscar os pés.

Bulaşık makinesini yerinden oynatmadan önce vidalı ayakları içeri çeviriniz.

Benene skal justeres ind, inden maskinen flyttes.

Kierrä säätöjalat sisään ennen kuin siirät astianpesukonetta.

Før du flytter på oppvaskmaskinen må maskinføttene skrues inn.

Innan diskmaskinen flyttas ska skruvfötterna skrivas in.

Πριν μετακινήσετε το πλυντήριο πιάτων βιδώστε τα πόδια του.

Przed przesunięciem zmywarki wkręcić nóżki.

Перед перемещением посудомоечной машины необходимо вернуть ножки.

Перед перемещением посудомойной машины слід прикрутити ніжки.

Преди преместване на съдомиялната машина навийте краката навътре.

Prije pomicanja perilice posuđa zavrnite nožice uređaja.

Înainte de deplasarea maşinii, înşurubaţi complet picioarele.

Noge privijte pred premikanjem pomivalnega stroja!

Pre pomeranja mašine za pranje sudova zavrnite nogice.

Před posunutím přístroje zašroubujte nožičky.

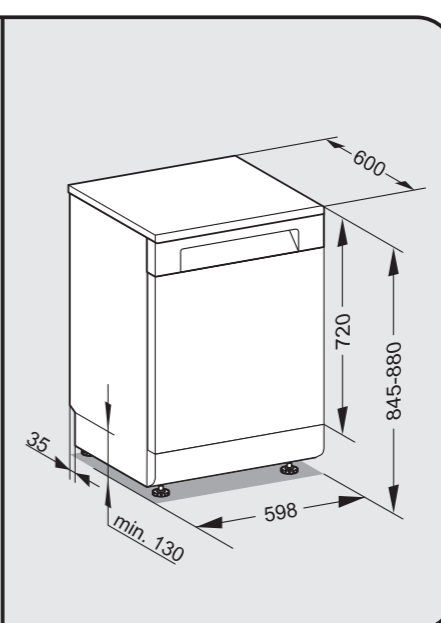
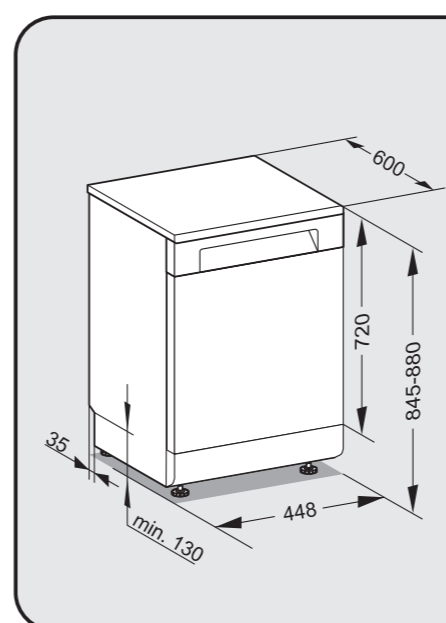
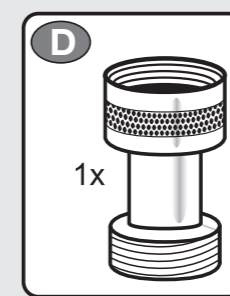
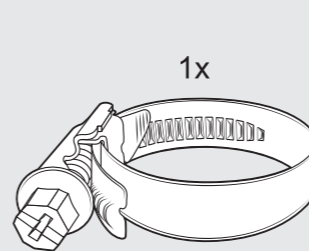
A mosogatógép elmozdítása előtt csavarja be a lábakat.

Pred posunutím prístroja zaskrutkujte nožičky.

Enne nõudepesumäšina nihutamist keerake jalad sisse.

Prieš pajudināt indaplovē susukite kojeles.

Pirms pārvietošanas ieskrūvējiet iekārtas kājas.



**D** Nur in Deutschland erforderlich.

Only required in Germany.

Seulement nécessaire en Allemagne.

Alleen in Duitsland vereist.

Necessario solo in Germania.

Necesario únicamente en Alemania.

Apenas necessário na Alemanha.

Sadece Almanya'da gereklidir.

Gælder kun for Tyskland.

Tarvitaan vain Saksassa.

Kun nødvendig i Tyskland.

Krævs endast i Tyskland.

Απαιτείται μόνο στη Γερμανία.

Wymagane tylko w Niemczech.

Требуеться только в Германии.

Необхідно тільки в Німеччині.

Необходим е само в Германия.

Potrebno samo u Njemačkoj.

Este necesar(ă) doar în Germania.

Potrebno samo v Nemčiji.

Potrebno samo u Njemačkoj.

Je potřeba jen v Německu.

Csak Németországban szükséges.

Potrebno len v Nemecku.

Vajalik üksnes Saksamaal.

Būtinas tik Vokietijoje.

Nepieciešams tikai Vācijā.



### Wasserablauf belüften

Wenn der bauseitige Anschluss für den Wasserablauf tiefer liegt als die Führung für die Rollen des Unterkorbes in der Tür, muss der Wasserablauf belüftet werden.

### Venting the water drain

If the on-site drainage connection is situated lower than the guide path for the lower basket rollers in the open door, the drainage system must be vented.

### Purger la vidange d'eau

Si le raccord domestique de vidange est placé plus bas que les guides pour les roulettes du panier inférieur dans la porte, la vidange doit être mise à l'air.

### Waterafvoer beluchten

Wanneer de waterafvoeraansluiting ter plaatse lager ligt dan de geleiding voor de wieltjes van het onderrek in de deur, moet de waterafvoer worden belucht.

### Sfiatare lo scarico idrico

Se l'allacciamento per lo scarico dell'acqua in loco si trova più in basso rispetto alla guida delle rotelle del cesto inferiore nello sportello, si deve sfiatare lo scarico.

### Purgado del desagüe

Será necesario purgar el desagüe si la conexión del mismo estuviera situada a menor altura que la guía de las ruedas del cesto inferior en la puerta.

### Ventilar o esgoto da água

Se a ligação para o esgoto da água existente no local se situar num nível mais baixo do que a calha onde o cesto inferior desliza, é necessário efetuar a ventilação do esgoto da água.

### Su giderinin havalandırılması

Kurulum yerindeki su gideri bağlantısı, kapaktaki alt sepet tekerlekleri kılavuzundan daha alçaktaysa, su çıkışının havalandırılması gerekir.

### Vandafløbet ventileres

Hvis tilslutningen til vandafløbet ligger lavere end føringen på døren til underkurvens hjul, skal vandafløbet ventileres.

### Poistovesiliitännän ilmaus

Jos asennuspaikan vedenpoistoliitäntä on alempana kuin alakorin rullien ohjainurat koneen luukussa, vedenpoistoliitäntä on ilmastava.

### Lufting av vannløpet

Hvis tilkoblingen for vannløpet på stedet ligger lavere enn føringen for underkurvrinsene i døren, må vannløpet luftes.

### Avlufta vattenavloppet

Om anslutningen till avloppet på uppställningsplatsen ligger lägre än underkorgens hjul, måste vattenavloppet avluftas.

### Εξαερισμός αποχέτευσης νερού

Αν η σύνδεση για την εκροή του νερού στον χώρο εγκατάστασης βρίσκεται χαμηλότερα από τις πλαινές ράγες κύλισης του κάτω καρίστρου στην πόρτα, τότε το σύστημα εκροής νερού χρειάζεται εξαερισμό.

### Napowietrzanie odpływu wody

Jeśli przyłącze węża odpływowego po stronie budowlanej znajduje się niżej niż prowadnice rolek kosza dolnego w drzwiczkach, wówczas odpływ wody musi zostać napowietrzony.

### Подача воздуха в систему слива воды

Если место подсоединения шланга к канализации находится ниже направляющей для роликов нижнего короба на дверце, то необходимо обеспечить подачу воздуха в систему слива.

### Продування системи зливу води

Якщо підключення для зливу води розміщено глибше, ніж напрямні для нижнього кошика в дверцяті, для зливу води потрібна вентиляція.

### Обезвъздушаване на източването на вода

Ако връзката за източването на водата на място се намира пониско от водача във вратата за ролките на долната кошница, източването на водата трябва да се вентилира.

### Prozračivanje odvoda vode

Ako je priključak kućne instalacije za odvod vode dublje postavljen od vodilice za kotačiće donje košare u vratima, odvod se mora ventilirati.

### Aerisirea sistemului de scurgere

În cazul în care racordul scurgerii din locația de instalare este situat sub nivelul ghidajului roților coșului inferior din ușa deschisă, sistemul de scurgere trebuie aerisit.

### Odzračevanje odtoka

Če priključek za odtok leži nižje od vodil za kolesca spodnje košare v vratih, je odtok treba prezračevati.

### Provetranje odvoda vode

Ako je postojeći priključak za odvod vode postavljen niže od vodiča za točkice donje korpe na vratima, sistem za odvod vode mora da se provetriti.

### Odvětrání odtoku vody

Je-li přípojka odtoku vody v místě instalace uložena nižší než vodič drážka pro kolečka spodního koše v dvířkách, musí být odtokový systém odvětráván.

### Vízelvezés szellőztetése

Ha a vízvezetés számára beépített csatlakozó mélyebben van, mint az alsó kosár görgőinek vezetősíne az ajtóban, a vízvezetést szellőztetni kell.

### Odvetrание odtoku vody

Ak je prípojka odtoku vody v mieste inštalácie uložená nižšie ako vodiaca drážka pre kolieska spodného koša v dvierkach, musí byť odtokový systém odvetrávaný.

### Vee äravool õhutamine

Kui nõudepesumäšina veeäravoolu ühendus jääb madalamale kui alumise nõudekorvi rullikute siinid, siis tuleb veeäravoolu õhutada.

### Vandens nuotako vėdinimas

Jeigu vandens nuotako jungtis prietaiso įrengimo vietoje įrengta žemiau už durelėse esantį apatinio krepšio ritinelių kreipiklį, vandens nuotaką būtį vėdinti.

### Ūdens izvades ventilācija

Ja ūdens novadīšanai paredzētais kanalizācijas savienojums atrodas zemāk nekā apakšējā groza rullīšu vadotne iekārtas durvīs, ūdens izvadam ir jānodrošina gaisa piekļuve.

