

D Aufstell- und Bedienungsanleitung



Festbrennstoffherd

K 176 A 70

K 176 A 90

Inhaltsverzeichnis

Inhaltsverzeichnis	2
Sicherheitshinweise	3
Vor dem Gebrauch	5
1. Technik im Überblick	6
1.1 Geräteaufbau	6
1.2 Technische Daten	8
2. Installation	8
2.1 Vorschriften	8
2.2 Aufstellräume	8
2.3 Sicherheitsabstände	9
2.4 Schornsteinanschluss	9
2.5 Behebung von Störungen	10
3. Bedienung	11
3.1 Bedienungen an der Fülltür	11
3.2 Luftregulierung	11
3.2.1 Primärluft	11
3.2.2 Sekundärluft	11
3.3 Anheizklappe	12
3.4 Backofentür	12
3.5 Brennstofflagerfach	12
4. Inbetriebnahme	13
4.1 Anheizen	13
4.2 Brennstoff nachlegen	13
4.3 Kochen	14
4.3.1 Kochen im Sommer	14
4.3.2 Kochen im Winter	14
4.4 Backen und Braten	14
4.5 Heizen in der Übergangszeit	14
5. Wartung und Pflege	15
5.1 Reinigungsöffnung	15
5.2 Pflege und Konservierung der Kochplatte	15
5.3 Beseitigung von Schlacke und Asche	15
5.4 Allgemeine Anmerkungen	16
6. Abmessungen für den Herdanschluss	17
7. Konformitätserklärung	18
Garantiebedingungen	19
Garantiekarte	20

Sicherheitshinweise

1. Die Geräte sind nach EN 12815 geprüft (Typschild).
2. Für die Aufstellung und den abgasseitigen Anschluss sind die Forderungen der Feuerungsverordnung (FeuVO), die jeweiligen Länderbauordnungen sowie DIN 4705, DIN EN 13384, DIN 18160, DIN EN 1856-2 und DIN EN 15287 zu beachten. Zur einwandfreien Funktion Ihres Gerätes muss der Schornstein, an den sie das Gerät anschließen wollen, in einwandfreiem Zustand sein.
3. Vor Erstinbetriebnahme und vor dem Schornsteinanschluss, die Bedienungsanleitung gründlich durchlesen und den zuständigen Schornsteinfegermeister informieren.
4. Es wird empfohlen bei Aufstellung der Geräte saubere Baumwollhandschuhe zu tragen, um Fingerabdrücke, die später schwierig zu entfernen sind, zu vermeiden.
5. Im Interesse der Luftreinhaltung und der sicheren Funktion des Gerätes sollten die in der Bedienungsanleitung angegebenen maximalen Brennstoffaufgabemengen nicht überschritten werden und die Türen der Geräte geschlossen sein, da sonst die Gefahr des Überheizens besteht, was zu Beschädigungen am Gerät führen kann. Beschädigungen solcher Art, unterliegen nicht der Garantiepflcht.
6. Die Türen der Geräte müssen während des Betriebes immer geschlossen sein.
7. Die zugelassenen Brennstoffe sind:
 - Naturbelassenes Scheitholz (bis maximal 33 cm Länge)
 - Braunkohlebriketts (siehe Abschnitt „Brennstoffe“)
8. Keine flüssigen Anzündhilfen verwenden. Zum Anzünden sollten spezielle Anzünder oder Holzwolle verwendet werden.
9. Die Verbrennung von Abfällen, Feinhackschnitzeln, Rinden, Kohlegruß, Spanplattenresten, feuchtem und mit Holzschutzmitteln behandeltem Holz, Papier, Pappe o. ä. ist verboten
10. Beim ersten Anheizen könnte es zu Rauchentwicklung und Geruchsbelästigung kommen. Unbedingt für gute Raumbelüftung sorgen (Fenster und Türen öffnen) und mindestens eine Stunde auf maximaler Nennwärmeleistung heizen. Sollte beim ersten Heizvorgang die maximale Temperatur nicht erreicht werden, so können diese Erscheinungen auch später noch auftreten.
11. Die Bedienelemente und die Einstelleinrichtungen sind entsprechend der Bedienungsanleitung einzustellen.
12. Beim Öffnen der Heitzür kann es bei Fehlbedienung oder bei nicht ausreichendem Schornsteinzug zu Rauchaustritt kommen. Es ist unbedingt zu beachten, dass die Heitzür nur langsam, zuerst einen Spalt und nach ein paar Sekunden ganz geöffnet werden darf. Außerdem soll vor dem Öffnen der Heitzür zum Nachlegen von Brennstoff nur noch das Glutbett im Brennraum vorhanden sein, dass heißt, es dürfen keine Flammen mehr sichtbar sein.
13. Im Heizbetrieb können alle Oberflächen, besonders die Sichtscheiben, die Griffe und Bedieneinrichtungen sehr heiß werden. Machen sie Kinder, Jugendliche, ältere Menschen und Tiere auf diese Gefahren aufmerksam und halten sie diese während des Heizbetriebes von der Feuerstätte fern. Verwenden Sie zur Bedienung den beigelegten Schutzhandschuh oder das Hilfswerkzeug. Kinder und Jugendliche unter 16 Jahren dürfen den Ofen ohne Aufsicht Erziehungsberechtigter nicht bedienen.
14. Es ist darauf zu achten, dass der Aschenkasten immer bis Anschlag eingeschoben ist und keinesfalls Asche in heißem Zustand entsorgt wird (Brandgefahr).
15. In der Übergangszeit kann es zu Störungen des Schornsteinzuges kommen, so dass die Abgase nicht vollständig abgezogen werden. Die Feuerstätte ist dann mit einer geringen

Brennstoffmenge, am besten mit Holzspäne/-Wolle zu befüllen und unter Kontrolle in Betrieb zu nehmen, um den Schornsteinzug zu stabilisieren. Der Rost sollte sauber sein.

16. Nach jeder Heizperiode ist es angebracht, die Geräte durch einen Fachmann kontrollieren zu lassen. Ebenfalls sollte eine gründliche Reinigung der Abgaswege und der Abgasrohre erfolgen.
17. Wenn Ausbesserungen oder Erneuerungen vorgenommen werden müssen, wenden sie sich bitte rechtzeitig unter Angabe der Artikel-Nr. und Fertigungs-Nr. an Ihren Fachhändler. Es sind nur Original-Ersatzteile von WAMSLER zu verwenden.
18. Arbeiten, wie insbesondere Installation, Montage, Erstinbetriebnahme und Servicearbeiten sowie Reparaturen, dürfen nur durch einen ausgebildeten Fachbetrieb (Heizungs- oder Luftheizungsbau) durchgeführt werden. Bei unsachgemäßen Eingriffen erlöschen Gewährleistung und Garantie.
19. Da der Festbrennstoffherd die zur Verbrennung benötigte Luft dem Aufstellungsraum entnimmt, ist dafür zu sorgen, dass über die Undichtheiten der Fenster oder Außentüren stets genügend Luft nachströmt. Man kann davon ausgehen, dass dies durch ein Raumvolumen von mindestens 4 m³ je kW Nennwärmeleistung gewährleistet ist. Ist das Volumen geringer, kann über Lüftungsöffnungen ein Verbrennungsluftverbund mit anderen Räumen hergestellt werden (mindestens 150 cm²).
20. Es ist darauf zu achten, dass die Abstände zu brennbaren Bauteilen und Materialien - seitlich und hinten - eingehalten werden. Diese Abstände entnehmen sie der Bedienungsanleitung oder dem Typenschild.
21. Die Feuerstätte darf nicht verändert werden.
22. Der Anschluss an einem Schornstein, dessen wirksame Höhe unter 4 m, bei Mehrfachbelegung unter 5 m liegt, sollte vermieden werden. An dem zum Anschluss des Ofens vorgesehenen Schornstein dürfen höchstens zwei bis drei weitere Feuerstätten angeschlossen sein.
23. Bei einem Schornsteinbrand verschließen sie sofort alle Öffnungen am Gerät und verständigen sie die Feuerwehr. Versuchen sie auf keinen Fall selbst zu löschen. Danach unbedingt den Schornstein vom Fachmann überprüfen lassen.
24. Festbrennstoffe erzeugen naturgemäß Ruß, ein Verschmutzen der Sichtscheibe ist dadurch niemals völlig ausgeschlossen und stellt keinen Mangel dar.
25. Speck- und Sandstein sind Natursteine, daher sind Farbabweichungen und Farbänderungen normal und kein Grund zur Reklamation.

Vor dem Gebrauch

- Benutzen Sie nur die empfohlenen Brennstoffe. Es ist die 1.BImSchV (Bundesimmissionschutzverordnung) hinsichtlich der zugelassenen Brennstoffe zu beachten.
- Der erforderliche Förderdruck sollte bei der normalen Betriebsbelastung **12 Pa** betragen. Bei einem Förderdruck über **15 Pa** sollte eine Drosselklappe eingebaut werden.
- Im Brennstoffwagen dürfen keine leicht entzündlichen Materialien (z.B. Papier, Lacke usw.) aufbewahrt werden. Die Füllhöhe darf die Höhe der Seitenwände des Brennstoffwagens nicht übersteigen.
- Feuerraum- und Aschentür sind stets geschlossen zu halten (außer beim Anzünden, beim Nachlegen von Brennstoff und der Entaschung), um den Austritt von Rauchgas und Überhitzung zu vermeiden.

1. Technik im Überblick

1.1 Geräteaufbau

Festbrennstoffherd K 176 A



Bild 1a

1. Fülltür / Heizzür
2. Aschentür
3. Verbrennungsluftregler
4. Brennstoffwagen
5. Rauchrohranschluss seitlich
6. Backofentür mit Doppelverglasung
7. Schutzdeckel zur Reinigungsöffnung (isoliert)

Festbrennstoffherd K 176 A / 90



Bild 1b

1. Fülltür / Heiztür
2. Aschentür
3. Verbrennungsluftregler
4. Brennstoffwagen
5. Rauchrohranschluss seitlich
6. Backofentür mit Doppelverglasung
7. Schutzdeckel zur Reinigungsöffnung (isoliert)

1.2 Technische Daten

		K 176 A 90	K 176 A 70
Nennwärmeleistung	kW	5,0	
Abgasmassenstrom	g/s	5,4 / 6,4 Scheitholz / Braunkohlenbriketts	
Abgasstutztemperatur	°C	290 / 325 Scheitholz / Braunkohlenbriketts	
erforderlicher Förderdruck	Pa	12	
CO ₂ -Gehalt	%	8,10 / 7,80 Scheitholz / Braunkohlenbriketts	
Herdabmessungen	(B x T x H) mm	900 x 600 x 850	700 x 600 x 850
Backofenabmessungen	(B x T x H) mm	470 x 450 x 260	330 x 440 x 260
Rauchrohrstutzendurchmesser	mm	120	
Höhe Boden zu Mitte Rauchrohranschluss	mm hinten	432	
	mm seitlich	690	
Gewicht	kg	160	140
Schornsteinbelegung		mehrfach	
Staub (bezogen auf 13% O ₂)	mg/m ³	< 40	< 40

Tabelle 1

2. Installation

2.1 Vorschriften

Für die Aufstellung und den abgasseitigen Anschluss sind die Forderungen der Feuerungsverordnung (FeuVO), die jeweiligen Länderbauordnungen sowie DIN 4705, DIN EN 13384, DIN 18160, DIN EN 1856-2 und DIN EN 15287 zu beachten. Zur einwandfreien Funktion Ihres Gerätes muss der Schornstein, an den sie das Gerät anschließen wollen, in einwandfreiem Zustand sein.

Die Aufstellung des Herdes muss durch einen Fachmann erfolgen. Der Anschluss vom Herd zum Schornstein kann seitlich, hinten oder oben links bzw. rechts erfolgen, je nachdem, ob Sie sich für einen "linken" oder "rechten" Herd entschieden haben.

Achten Sie auf einen waagrechten und sicheren Stand des Herdes.

2.2 Aufstellräume

Da der Herd die zur Verbrennung benötigte Luft dem Aufstellungsraum entnimmt, ist dafür zu sorgen, dass über Undichtheiten der Fenster und Außentüren stets genügend Luft nachströmt. Zusätzlich ist sicherzustellen, dass ein Raumvolumen-Leistungsverhältnis von mindestens 4 m³ je kW Nennwärmeleistung gewährleistet ist. Für den Herd bedeutet dies, dass das Volumen des Aufstellungsraums mindestens 20 m³ groß sein muss. Ist das Volumen geringer, muss über Lüftungsöffnungen ein Verbrennungsluftverbund mit angrenzenden Räumen hergestellt werden. (Verbundöffnungen mindestens 150 cm²)

2.3 Sicherheitsabstände

Rund um den Herd ist genügend Abstand zu brennbaren Gegenständen (Holzverkleidung, Möbel, Vorhänge und dgl.) einzuhalten.

Stellwände hinter dem Gerät dürfen nicht aus brennbaren Baustoffen hergestellt oder mit brennbaren Baustoffen verkleidet sein, wenn ein Abstand von **20 cm** unterschritten wird. Der Seitenabstand zu brennbaren Baustoffen oder Möbelteilen aus Holz oder Kunststoff muss ebenfalls mindestens **20 cm auf der Bratrohrseite**, und **30 cm auf der Feuerraumseite** betragen. Im Strahlungsbereich des Kochfeldes muss ein Abstand von **35 cm** seitlich eingehalten werden. Vor dem Herd darf sich im Strahlungsbereich innerhalb von **80 cm** kein brennbares oder temperaturempfindliches Material befinden. Vor der Feuerungsöffnung sind Fußböden aus brennbaren Baustoffen durch einen Belag aus nicht brennbaren Baustoffen zu schützen. Der Belag muss sich nach **vorne** auf mindestens **50 cm** und **seitlich** auf mindestens **30 cm** über die Feuerungsöffnung hinaus erstrecken.

Bei Verwendung einer Stahlherdplatte dürfen oberhalb des Herdes keine Überbauungen vorgenommen werden!

2.4 Schornsteinanschluss

Vor dem Anschluss des Herdes an den Schornstein sollte unbedingt der zuständige Bezirksschornsteinfeger konsultiert werden. Der Anschluss des Herdes an den Schornstein erfolgt durch die entsprechenden Verbindungsstücke nach DIN 1298, bzw. DIN EN 1856-2. Es ist darauf zu achten, dass der Anschlussstutzen am Schornstein nicht in den Abgasquerschnitt des Schornsteins hineinragt und entsprechend abgedichtet ist.

Generell ist hierfür die DIN 18 160 und DIN EN 15287 zu beachten.

Für die Bemessung des Schornsteins gilt DIN EN 13384.

Damit Ihr Herd die gewünschte Wirkung erzielt, müssen Sie darauf achten, dass die Installation richtig durchgeführt wird und der Schornstein in einem einwandfreien Zustand ist.

Jedenfalls sollten Sie den vorhandenen Förderdruck des Schornsteins überprüfen lassen, bevor der Herd in Betrieb genommen wird.

Wenn zwei Feuerstätten in einer Etage an einem Schornstein (Mehrfachbelegung) installiert werden, so darf der Abstand zwischen den Anschlüssen nicht kleiner als **50 cm** sein.

Der Anschluss an einem Schornstein, dessen wirksame Höhe unter 4 m, bei Mehrfachbelegung unter 5 m liegt, sollte vermieden werden.

Verbindungsstücke müssen nach DIN EN 1856-2 geprüft sein.

Das **Maß X** (Abstand zu brennbaren Baustoffen/Materialien) muss nach Angaben des Herstellers des Verbindungsstückes eingehalten werden.

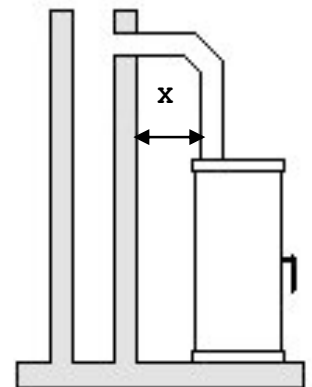


Bild 2

2.5 Behebung von Störungen

STÖRUNG	URSACHE	LÖSUNG
Geruchsbildung	Austrocknung der angewendeten Schutzfarbe. Verdampfung von Ölresten	Den Ofen entsprechend der Bedienungsanleitung mehrere Stunden in Kleinstellung betreiben, danach für mehrere Stunden auf maximaler Leistung heizen.
Zu geringe Wärmeabgabe	Geräteleistung zu klein gewählt.	Lassen Sie Ihren Wärmebedarf vom Fachmann kontrollieren.
	Zu geringer Schornsteinzug	Der erforderliche Schornsteinzug muss mindestens 12 Pa und darf kurzzeitig maximal 18 Pa haben. Kontrollieren Sie Ihren Schornstein auf Dichtheit. Die Türen anderer an diesen Schornstein angeschlossener Feuerstätten dicht verschließen. Vor allem auf undichte Schornstein- bzw. Reinigungsverschlüsse achten. Eventuell mit senkrechter Anlaufstrecke anschließen.
	Zu langes und undichtes Abgasrohr	Die gesamten Abgasrohrverbindungen müssen gut abgedichtet sein und feuerfest isoliert werden.
	Undichtheiten an der Glas-/Heiz-/Aschentür	Türen gut verschließen. Dichtung kontrollieren und eventuell Dichtschnur erneuern lassen.
	Verbrennung von zu feuchtem Holz	Nur gut getrocknetes Holz verwenden.

Tabelle 2

Maßnahmen bei Schornsteinbrand

Bei ungenügender Reinigung des Schornsteins, bei falschem Brennstoff (z. B. zu feuchtes Holz) oder falscher Verbrennungslufteinstellung kann es zu einem Schornsteinbrand kommen. Schließen sie in so einem Fall die Verbrennungsluft an der Feuerstätte und rufen Sie die Feuerwehr!

Niemals selbst versuchen mit Wasser zu löschen!

3. Bedienung

3.1 Bedienungen an der Fülltür



Bild 3

Im Falle der Überhitzung des Handgriffes an der Fülltür ist das Öffnen und Schließen mit dem Bedienungsgriff aus dem Zubehör (Bild 3, Position 8) möglich.

3.2 Luftregulierung

3.2.1 Primärluft

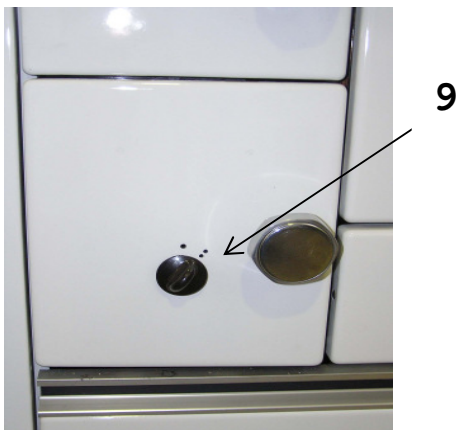


Bild 4

Die Verbrennungsluft wird durch den Primärluftregler an der Aschentür (Bild 4, Position 9) reguliert. Das Zeichen an der Aschentür zeigt die Öffnungs- und Schließrichtung des Schiebers.

Zum Anzünden ist der Luftregler maximal zu öffnen.

Bemerkung:

Um eine Überhitzung des Herdes zu vermeiden, darf die Brennstoffaufgabe von 1,6 kg naturbelassenem Scheitholz pro Stunde, bei entsprechender Verbrennungslufteinstellung, nicht überschritten werden.

3.2.2 Sekundärluft

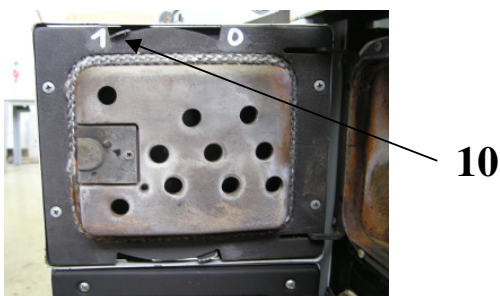
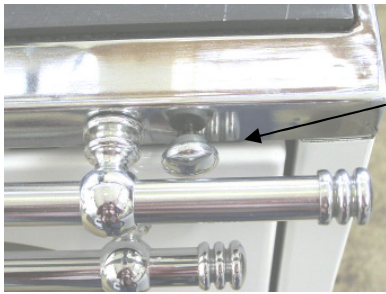


Bild 5

Mit der Zufuhr von Sekundärluft (von oben über den Brennstoff strömende Verbrennungsluft, Bild 5) wird ein auf den verwendeten Brennstoff abgestimmter, schadstoffarmer Abbrand erzielt. Eingestellt wird die Sekundärluft mit dem Hebel an der Heiztürinnenseite (Bild 5, Position 10).

An der Heiztürinnenseite ist die Markierung 0 - 1 ersichtlich. Wird der Hebel in Richtung 0 bewegt, verringert sich die zuströmende Sekundärluftmenge, in Richtung 1 vergrößert sie sich.

3.3 Anheizklappe



11

Die Betätigung der Anheizklappe erfolgt mit dem Knopf (Bild 6, Position 11) über der Backofentür. Sie dient zur Verkürzung der Rauchgaswege beim Anheizen. Die Anheizklappe nur in der Anheizphase öffnen. Eine im Heizbetrieb geöffnete Anheizklappe führt zur Überhitzung des Herdes und damit zu Schäden an den Herdteilen. Außerdem hat eine offene Anheizklappe erhöhten Brennstoffverbrauch zur Folge.

Bild 6

Knopf herausgezogen = Anheizklappe offen
 Knopf hinein geschoben = Anheizklappe geschlossen

3.4 Backofentür

Bild 1, Position 6

Die Backofentür kann je nach Bedarf geöffnet werden:

Backofentür offen = höhere Wärmeabgabe zur Raumheizung
Backofentür geschlossen = geringere Wärmeabgabe zur Raumheizung

Die Backofentür kann zur Reinigung ohne Werkzeug abgebaut und eingebaut werden:

- Bratrohrtür leicht öffnen und am Griff vorsichtig nach oben ziehen
- Beim Wiedereinbau muss man die Scharniere mit den Daumen nach unten drücken und in die Öffnungen an der Backofenvorderseite, unter leichtem Druck und gleichzeitigem leichtem Ziehen der Tür, ganz einschieben.

Im Betriebszustand muss die Backofentür immer eingebaut sein.

Hinweis: Bevor die Backofentür geschlossen wird, muss der Anschlag an der Tür wieder nach unten gedrückt werden.

3.5 Brennstofflagerfach

Bild 1, Position 4

Im unteren Teil des Herdes befindet sich ein geräumiger Brennstoffwagen, der durch die Führungsschienen leicht zu öffnen ist. Es wird von Zeit zu Zeit das Schmieren der Führungsschienen empfohlen.

Achtung: Keine leicht entzündlichen Stoffe wie Papier, Lacke etc. lagern, Füllhöhe beachten.

4. Inbetriebnahme

Vor der ersten Feuerung sind alle emaillierten Flächen mit einem weichen trockenen Lappen abzuwischen, damit die Bildung von Flecken verhindert wird.

Nachdem Sie sich mit der Bedienung des Herdes vertraut gemacht haben, kann nun die erste Inbetriebnahme erfolgen. Öffnen Sie während des ersten Heizens aber das Fenster, da der aufgetragene Korrosionsschutz für kurze Zeit eine zwar unangenehme aber unbedenkliche Rauch- bzw. Geruchsbildung entwickelt. Das ist völlig normal und verschwindet nach kurzer Zeit.

Bedenken Sie, dass einige Bauteile am Herd (Abgasrohr, Fülltür usw.) im Heizbetrieb heiß werden und eine Verbrennungsgefahr darstellen. Besonders bei Kleinkindern ist darauf zu achten, dass sie nicht in Gefahr geraten.

Die Abgaszüge während des Heizens nicht absperren, es besteht Verpuffungsgefahr.

4.1 Anheizen

- Den Knopf der Anheizklappe herausziehen (= Anheizklappe offen)
- Primärluftregler auf höchsten Lufteinlass öffnen (Bild 4, Position 9)
- Heiztür öffnen
- Sekundärluft auf 1 schieben (Bild 5, Position 10)
- Holzwohle, Holzspäne oder Anzünder einlegen
- 2 bis 3 kleine Holzscheite darauf legen
- Anzünden
- Heiztür schließen
- Holz lebhaft brennen lassen
- Den Knopf der Anheizklappe hinein schieben (= Anheizklappe geschlossen)

4.2 Brennstoff nachlegen

Nach der Bildung der Grundglut ist durch die Füllöffnung weiterer Brennstoff zuzugeben. Den Luftregler auf die entsprechende Markierung stellen.

Beim Nachlegen die Heiztür langsam öffnen. Damit vermeiden Sie ein Entweichen der Rauchgase in den Raum.

Die Nennwärmeleistung erreichen Sie bei Auflage folgender Brennstoffmenge und Einstellung:

Brennstoff	Auflage	Abbrandzeit	Primärlufteinstellung	Sekundärlufteinstellung
Scheitholz	1,6 kg ca. 2 kurze Scheite	1,0 h	Stufe 1 / 2	1
Braunkohlenbriketts	2,7 kg	2,0 h	Stufe 3	0

Tabelle 3

Achten Sie darauf, dass nie mehr Holz oder Braunkohlenbrikett eingelegt wird, als für die Nennheizleistung notwendig ist.

Die oben genannte Brennstoffmenge sollte nicht überschritten werden, da es sonst zur Überhitzung des Herdes führen kann.

Es darf als Brennstoff nur naturbelassenes Scheitholz oder Braunkohlenbrikett verwendet werden.

Das verwendete Holz muss trocken sein (Restfeuchte < 20%). Dies ist in der Regel der Fall, wenn es zwei Jahre trocken und gut belüftet gelagert wurde.

Feuchtes Holz besitzt einen geringen Heizwert und führt vermehrt zu Russablagerung in den Heizgaszügen und im Schornstein sowie zu erhöhten Emissionen.

Oberflächenbehandeltes Holz (lackiert, beschichtet, furniert, imprägniert), Spanplattenholz, Abfälle jeder Art (Verpackungsmüll), Kunststoffe, Zeitungen, Gummi, Leder, Textilien, usw. dürfen nicht verfeuert werden. Das Verbrennen derartiger Stoffe belastet die Umwelt stark und ist vom Gesetzgeber verboten. Darüber hinaus können Schäden am Herd und Schornstein entstehen. In diesem Fall erlischt jegliche Garantiegewährleistung des Herstellers!

Bei ungünstigen Schornsteinzugverhältnissen kann es zu Störungen kommen, so dass die Rauchgase nicht völlig abgeführt werden. In diesem Fall sollte unbedingt ein Lockfeuer im Schornstein gemacht werden. Ist durch diese Maßnahme kein notwendiger Schornsteinzug herzustellen, so ist der Betrieb des Herdes aus Sicherheitsgründen nicht gestattet.

Hinweis: Eine bessere Ausnutzung des Brennstoffes und somit auch eine wirkungsvollere Raumerwärmung wird dadurch erreicht, dass die Backofentür leicht oder völlig geöffnet wird.

4.3 Kochen

4.3.1 Kochen im Sommer

Während der warmen Tage wird der Festbrennstoffherd hauptsächlich zum Kochen benutzt. Die Backofentür wird geschlossen gehalten.

4.3.2 Kochen im Winter

Während der kälteren Tage wird der Festbrennstoffherd hauptsächlich zur Raumerwärmung genutzt. Um schneller zu kochen, sollte man Weichholz einsetzen. Die Anheizklappe muss geschlossen und der Luftregler maximal geöffnet werden. Nach Beendigung des Kochens ist der Luftregler auf die am Gerät befindliche Markierung für den Nennwärmeleistungsbetrieb zu stellen.

4.4 Backen und Braten

Zum Backen oder Braten brauchen Sie eine gleichmäßig verteilte Wärme. Um diese Gleichmäßigkeit und eine genügend hohe Temperatur zu erreichen, muss das Backrohr bei geschlossener Anheizklappe dem jeweiligen Backgut entsprechend vorgeheizt werden. Ist der Herd auf die gewünschte Temperatur hoch geheizt, schieben Sie das Back- bzw. Bratgut ein. Lassen Sie jedoch keine starke Vollglut entstehen, sondern legen Sie stets Brennstoff in kleinen Mengen nach. Hohe Kuchenformen auf das Backblech in die untere Einschubrinne des Backrohrs stellen. Kuchen in einer Form backen Sie am besten bei mäßiger Hitze.

Bei flachen Kuchen oder Kleingebäck können beide Einschubrinnen verwendet werden. Dabei empfiehlt sich eine etwas höhere Backrohrtemperatur.

Zum Braten brauchen Sie bedeutend höhere Temperaturen als zum Backen. Die Vorbereitungszeit (Vorheizen) ist dafür etwas länger und unbedingt erforderlich.

4.5 Heizen in der Übergangszeit

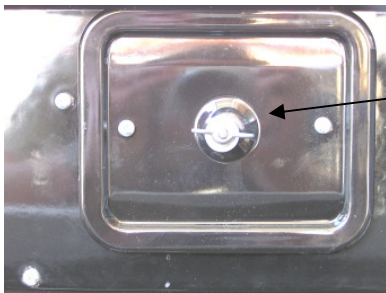
Bei Außentemperaturen über 15°C besteht die Gefahr, dass auf Grund des geringen Förderdruckes des Schornsteins nur ein mäßiges Feuer entsteht. Dies hat eine vermehrte Russbildung in den Rauchkanälen des Herdes und im Schornstein zu Folge. Erhöhen Sie die Primärluftzufuhr, schüren Sie öfter und legen Sie häufiger kleinere Holzstücke nach, um die Russbildung in der Übergangszeit zu reduzieren.

5. Wartung und Pflege

Regelmäßige Wartung und Pflege wie z.B. die Reinigung des Herdes, der Heizgaszüge, des Verbindungsstücks und des Schornsteins sind für die Betriebssicherheit, Wirtschaftlichkeit und Werterhaltung des Herdes besonders wichtig. Die Instandhaltung der emaillierten Flächen des Herdes wird nur in kaltem Zustand empfohlen. Emailteile mit klarem Wasser, weichem Lappen und in bestimmten Fällen auch mit Seifenschaum reinigen. Die Reinigungsintervalle hängen hauptsächlich vom eingesetzten Brennstoff, von den Betriebszeiten und von der Betriebsart ab. Eine unnötige Staubbildung kann vermieden werden, wenn folgende Reihenfolge bei der Reinigung eingehalten wird:

- Herunternehmen der Kochplatte und gründliche Reinigung derselben im Freien
- Reinigung der Backrohroberseite, Beseitigung von Ruß und Ablagerungen auf und in den Heizgaszügen
- Kochplatte wieder auflegen
- Öffnen der Putztürblende unter der Backrohrtür und Entfernen des Putzdeckels (siehe 5.1, Reinigungsöffnung)
- Beseitigung von Ruß und Asche vom mittleren Blech
- Beseitigung von Ruß und Asche vom Herdboden
- Putzdeckel befestigen und Putztürblende wieder schließen

5.1 Reinigungsöffnung



12 Hinter der Putztürblende befindet sich der Putzdeckel (Bild 7, Position 12). Dieser ist mit einer Flügelmutter an der Herdfront befestigt und muss zum Reinigen der Heizzüge abgenommen werden. Vor dem Wiederanschrauben ist die Dichtschnur am Putzdeckel auf Dichtheit zu kontrollieren und bei Bedarf auszuwechseln.

Bild 7

5.2 Pflege und Konservierung der Kochplatte

Zur Instandhaltung der Kochplatte empfiehlt es sich, die Kochplatte von Zeit zu Zeit mit einem geeigneten Kochplatten-Reinigungsmittel zu überstreichen oder mit einem säurefreien Öl einzureiben.

Achten Sie darauf, dass die Dehnfugen der Kochplatte stets frei von Verkrustungen sind, um das Ausdehnen der Platte bei Wärmeeinwirkung zu ermöglichen. Eingebrennte Speisereste oder Schlackenteile in den Fugen können einen Verzug der Kochplatte verursachen.

Lassen Sie keine Kochtöpfe oder Pfannen auf der kalten Kochplatte stehen. Es kann zur Bildung von „Rosträndern“ kommen, die nur schwer zu entfernen sind.

5.3 Beseitigung von Schlacke und Asche

Die Beseitigung der Asche erfolgt mit dem als Zubehör mitgelieferten Aschenschieber.

Dies geschieht am zweckmäßigsten vor jeder Brennstoffaufgabe. Die Aschenlade ist regelmäßig zu entleeren.

1- bis 2-mal wöchentlich ist der Rost zu reinigen. Sind die Luftschlitze durch Schlacke, Verkrustungen oder sonstige Verbrennungsrückstände stark verstopft, muss der Rost ganz herausgenommen und gesäubert werden.

5.4 Allgemeine Anmerkungen

Wenn die Empfehlungen der Aufstellungs- und Bedienungsanleitung eingehalten werden, stellt der Herd ein sicheres Haushaltgerät dar.

Alle etwaigen Mängel an Ihrem Herd können Sie durch unseren Kundendienst beseitigen lassen. Bei Beanstandungen hinsichtlich auftretender Fehler oder mangelhafter Funktionsfähigkeit wenden Sie sich an unsere Kundendienststellen. Diese sind auch bei der Beschaffung von Ersatzteilen (nur Original-Ersatzteile verwenden!) behilflich. Ersatzteile sollten nur von Fachkräften eingebaut werden!

Die gesamte Feuerungsanlage muss regelmäßig von einem Fachmann überprüft werden.

6. Abmessungen für den Herdanschluss

K 176 A 70

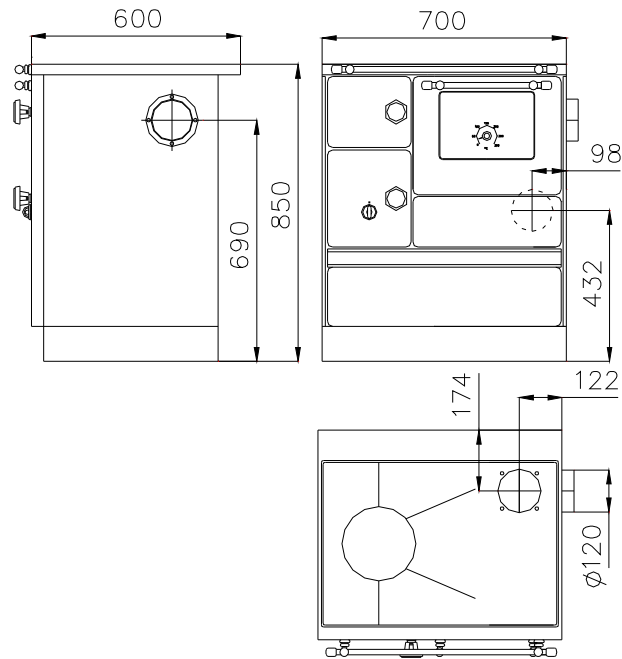


Bild 8

K 176 A 90

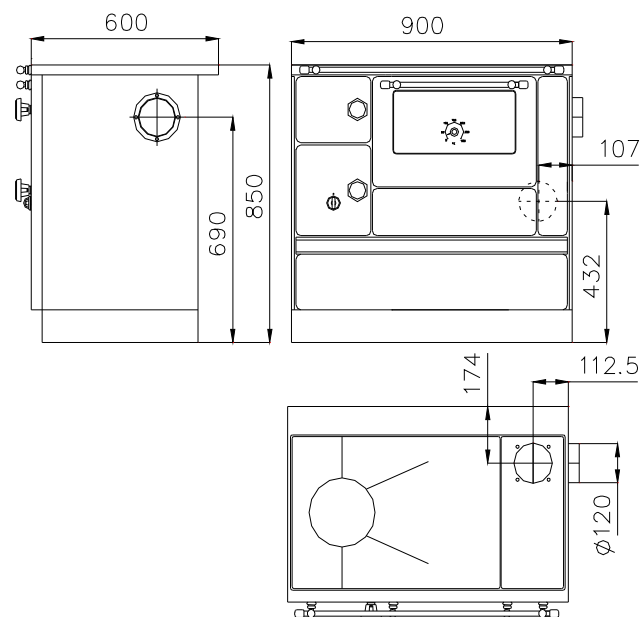


Bild 9

7. Konformitätserklärung



WESTMINSTER

EG-Konformitätserklärung

Hersteller: WESTMINSTER, Gutenbergstr. 25,
D-85748 Garching, Deutschland

Produktbezeichnung: Festbrennstoffherd

Typ: K 176 A 70, K 176 A 90
K 176 F/A, K 176 F/A 90


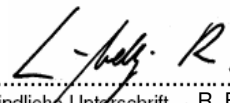
Die bezeichneten Produkte stimmen mit den Vorschriften folgender europäischer Richtlinien überein:

89/106/EG: Bauprodukten-Richtlinie

Der Nachweis erfolgt nach **DIN EN 12815** durch den Prüfbericht Nr. RRF- 15 09 1980 der staatlich akkreditierten Rhein-Ruhr Feuerstätten Prüfstelle (notified body number 1625) vom 06.04.2009.

DIN EN 12815: 2005

München, den 06. Juli 2009



ppa.....
 R. Kraus Rechtsverbindliche Unterschrift R. Einhellig

Diese Erklärung bescheinigt die Übereinstimmung mit den genannten Richtlinien, beinhaltet jedoch keine Zusicherung von Eigenschaften. Die Sicherheitshinweise der mitgelieferten Produktdokumentation sind zu beachten. Bei Änderungen an den o. g. Geräten durch Dritte, verliert diese Erklärung ihre Gültigkeit.

Wir übernehmen Garantieverpflichtungen nur für solche Geräte, die nachweislich von einem zugelassenen Installateur bzw. anerkannten Fachmann angeschlossen und einreguliert worden sind.

Mängelrüge:

Beanstandungen an der gelieferten Ware wegen offensichtlicher Mängel haben spätestens innerhalb von 14 Tagen nach Empfang der Ware schriftlich zu erfolgen. Soweit bis jetzt verarbeitetes Rohmaterial nicht mehr zu beschaffen ist, sind wir berechtigt, Austauschstoffe zu verwenden. Der Kunde ist nicht berechtigt, wegen eines Mangels einen im Verhältnis zum Mangel unangemessenen Teil des Kaufpreises zurückzubehalten. Tut er dies dennoch, verliert er seinen Garantieanspruch.

Garantiebedingungen

Jeder Käufer eines Neugerätes hat Anspruch auf Garantie in Deutschland. Im Ausland gilt die von der jeweiligen Auslandsvertretung herausgegebene Garantie. Der Garantieanspruch ist durch Rechnung, Liefer- und Garantieschein nachzuweisen und ist nicht übertragbar. Die Garantiezeit läuft ab dem Datum des Kaufbeleges. Hält der Kunde wegen eines Mangels einen im Verhältnis zum Mangel unangemessenen Teil des Kaufpreises zurück, verliert er seinen Garantieanspruch

1. Wir beseitigen innerhalb der Garantiezeit alle Funktionsfehler, die nachweisbar auf mangelhafte Ausführung oder Materialfehler zurückzuführen sind. Eine Garantiepflicht entsteht nicht durch geringfügige Abweichungen von der Soll-Beschaffenheit, die für den Betrieb des Gerätes nicht von Bedeutung sind, sowie bei Schäden durch anomale Umweltbedingungen.
2. Schäden, die durch Nichtbeachtung der Bedienungsanleitung bzw. Einbauvorschriften, durch Anschluss an ungeeignete Kamine oder bauliche Beeinflussung bzw. falsche Netzspannung entstehen, sind von der Garantie ausgenommen. Die Garantie erlischt, wenn ohne unsere besondere schriftliche Genehmigung von nicht ermächtigten Personen Arbeiten vorgenommen oder Ersatzteile fremder Herkunft verwendet werden. Mängel, die durch falsche Einregulierungs- und Umstellarbeiten an Gasverbrauchseinrichtungen durch Dritte entstehen, fallen nicht unter diese Garantie.
3. Die Behebung der von uns anerkannten Fehler erfolgt in der Weise, dass die fehlerhaften Teile nach unserer Wahl so schnell wie möglich unentgeltlich instandgesetzt oder durch einwandfreie Teile ersetzt werden. Ersetzte Teile gehen in unser Eigentum über. Die für die Reparatur erforderlichen Ersatzteile und die anfallende Arbeitszeit werden nicht berechnet. Soweit bis jetzt verarbeitetes Rohmaterial nicht mehr zu beschaffen ist, sind wir berechtigt, Austauschstoffe zu verwenden.
4. Nebenkosten berechnen wir in den ersten 12 Monaten ab Kaufdatum nicht. Danach wird eine Anfahrtspauschale und eventuell anfallende Kosten für den Hin- und Rücktransport der Geräte zur Kundendienstwerkstätte oder in unser Werk in Rechnung gestellt. Die zur Nachbesserung erforderlichen Aufwendungen, die sich deswegen erhöhen, weil die gekaufte Sache nach der Lieferung an einen anderen Ort als den Wohnsitz oder die gewerbliche Niederlassung des Empfängers verbracht worden ist, gehen jedoch zu Lasten des Empfängers, es sei denn, das Verbringen entspricht dem bestimmungsgemäßen Gebrauch der Sache.
5. Die Garantiefrist wird durch die Instandsetzung oder Ersatzlieferung weder erneuert, noch verlängert. Die Garantiefrist für später eingebaute Teile endet mit der Gerätegantie.
6. Bei Fehlschlägen der Nachbesserung sind wir bereit, auf Wunsch des Käufers bis 6 Monate ab Lieferdatum des zunächst gelieferten Kaufgegenstandes kostenfrei Ersatz zu liefern, den Kaufpreis herabzusetzen oder den Kaufgegenstand zurückzunehmen. Letzteres gilt nicht, wenn eine Bauleistung Gegenstand der Gewährleistung ist.
7. Andere Ansprüche als die hier erwähnten sind ausgeschlossen. Dies gilt insbesondere für den Ersatz außerhalb des Gerätes entstandener Schäden. Hiervon ausgenommen sind Schäden aus der Verletzung des Lebens, des Körpers oder der Gesundheit, wenn wir die Pflichtverletzung zu vertreten haben und sonstige Schäden, die auf unserer vorsätzlichen oder grob fahrlässigen Pflichtverletzung beruhen. Einer Pflichtverletzung durch uns steht die unserer gesetzlichen Vertreter oder Erfüllungsgehilfen gleich. Unberührt bleiben die Fälle, in denen zwingend gehaftet wird, wie zum Beispiel nach dem Produkthaftungsgesetz oder gegebenenfalls bei Verletzung wesentlicher Vertragspflichten. Im Falle einer etwaig zwingenden Haftung wegen der Verletzung wesentlicher Vertragspflichten ist die Haftung auf den vertragstypischen, vorhersehbaren Schaden begrenzt. Die Verjährungsfrist für die Schadenersatzansprüche beträgt ein Jahr.
8. Die Garantie wird zusätzlich zu den Ansprüchen des Kunden gegen seinen Händler aus dem Kaufvertrag gewährt. Bei Lieferung von Geräten oder Teilen, die wir nicht herstellen, haften wir nur im Rahmen der gesetzlichen Vorschriften und in dem Umfang, in welchem unsere Unterlieferanten die Gewähr für ihre Fabrikate uns gegenüber übernehmen.

Sollte Ihr Gerät trotz richtiger Bedienung und einwandfreiem Anschluss nicht zu Ihrer Zufriedenheit arbeiten, melden Sie das bitte dem Kundendienst.

Transportschäden werden nur dann anerkannt und beseitigt, wenn eine Schadensaufnahme des Spediteurs oder eine bahnamtliche Bescheinigung vorliegt, oder wenn unverzüglich glaubhaft nachgewiesen wird, dass die Verursachung bei WAMSLER liegt.

Auch nach Beendigung der Garantiezeit steht Ihnen unsere Kundendienstorganisation auf Wunsch gerne zur Verfügung.

Garantiekarte

Gemäß den umseitigen Bedingungen leisten wir folgende Garantie:

2 Jahre Gerätegarantie allgemein

für die einwandfreie Funktion der Geräte.

Schäden an Glas, Ceran, Emaille, Speckstein, Keramik und Lack werden nur dann von unserer Garantie erfasst, wenn sie innerhalb von 14 Tagen nach Lieferdatum der Geräte unserem Kundendienst gemeldet werden.

Störungen, die aufgrund von Verschmutzung, fehlerhaftem Anschluss, falscher Bedienung oder durch falsche Eingeregulierungs- und Umstellarbeiten an Gasverbrauchseinrichtungen durch Dritte entstehen, fallen nicht unter die Garantie.

Für Kohle-Holz-Herde, Kaminöfen und Pelletöfen

3 Jahre für Kesseleinsätze von Zentralheizungsherden. Von der Garantie ausgenommen sind Kesseleinsätze, die in offenen Anlagen mit Buntmetallbauteilen betrieben werden.

6 Monate für Bauteile, die der direkten Feuerung ausgesetzt sind, u. a. Schamottesteine, Abgasumlenkung, Vermiculite-Platten, Rost und Rostlager, alle beweglichen Komponenten und Verschleißteile wie Griffe, Knöpfe, Zündelemente, Zündsicherungskomponenten, Thermosteuerer oder Magneteinsatz. Für Haarrisse an Ausmauerungsbauteilen wird keine Garantie anerkannt.

Für Ölheizgeräte

6 Monate für alle Verschleißteile wie Brennröhrchen, Bedienungselemente, Ölfilter etc.

Störungen, die aufgrund von fehlerhafter Bedienung, Verschmutzung, zu kaltem Heizöl oder mangelhaftem Kaminförderdruck auftreten, sind von der Garantie ausgeschlossen.

Für Gas- und Elektroherde

6 Monate für alle Verschleißteile wie Brennerdeckel, Bedienknöpfe, Gitterroste, Backbleche, Zündelemente und Zündsicherungskomponenten, Thermosteuerer, Magneteinsatz.

Änderungen, die dem technischen Fortschritt dienen und / oder eine Qualitätsverbesserung bewirken, behalten wir uns vor. Für Druckfehler und Änderungen nach Drucklegung können wir keine Haftung übernehmen.