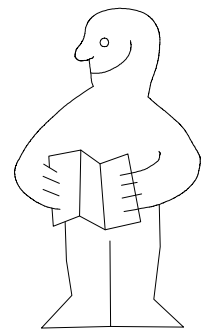
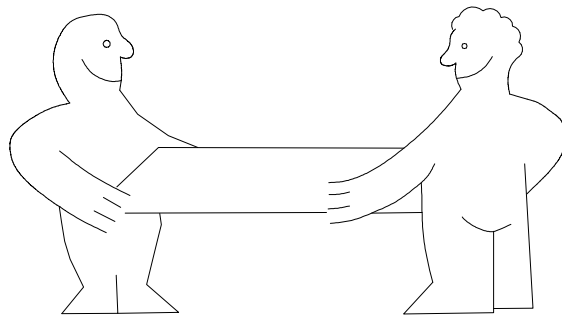
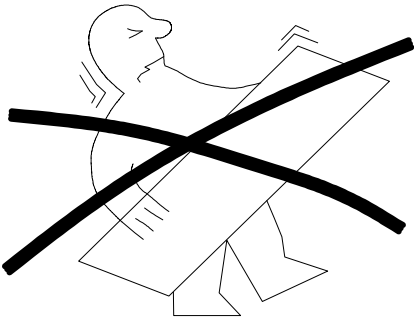
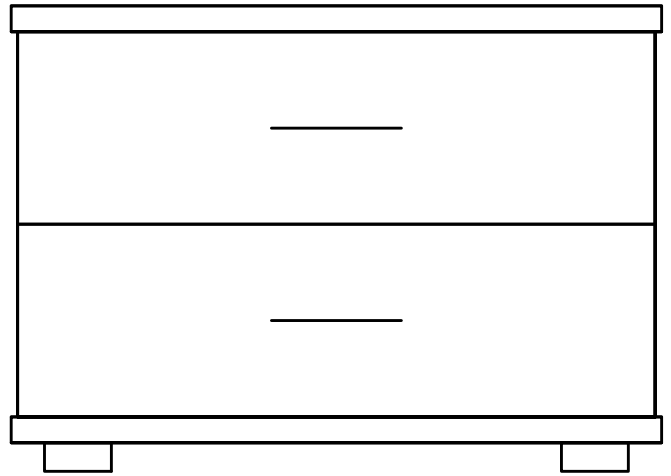
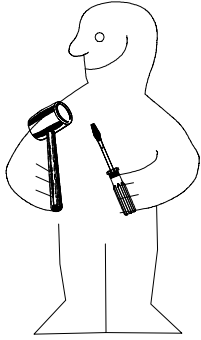
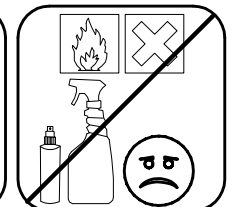
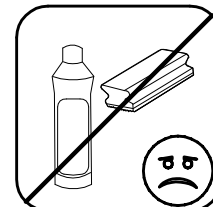
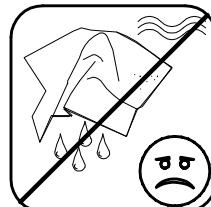
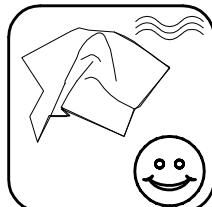
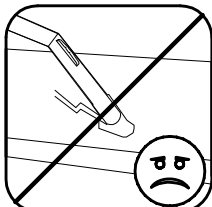
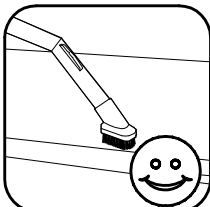
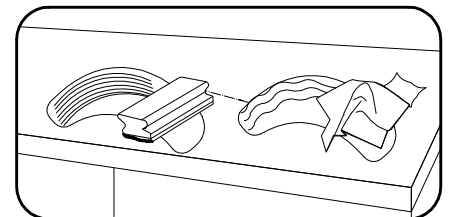
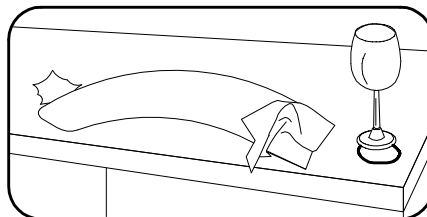
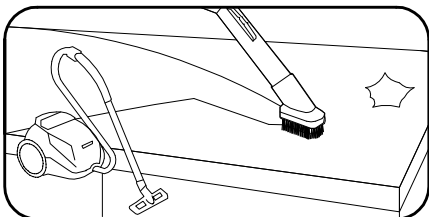
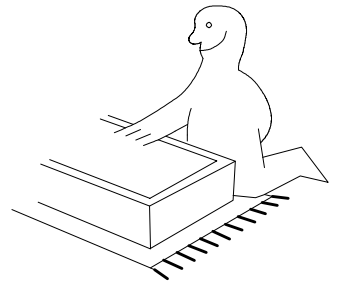
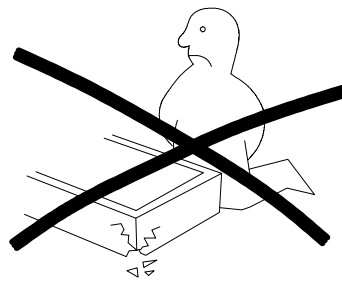
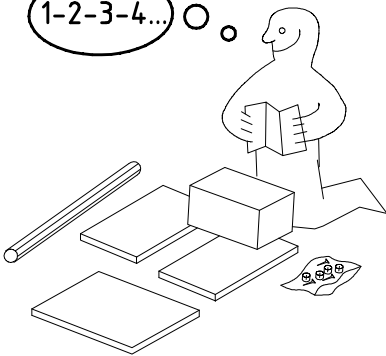


980170



1-2-3-4... ○ ○


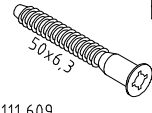
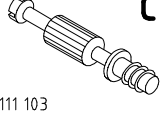


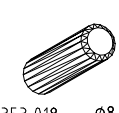


980170

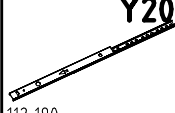
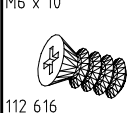
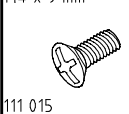
17.06.14 / 02.05.24

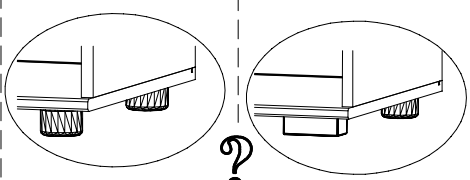
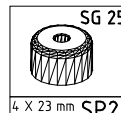



05 24

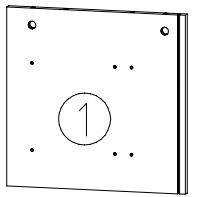
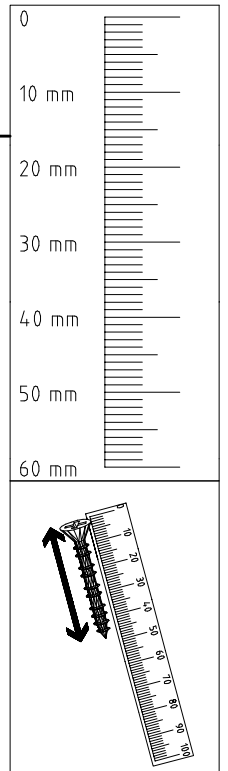
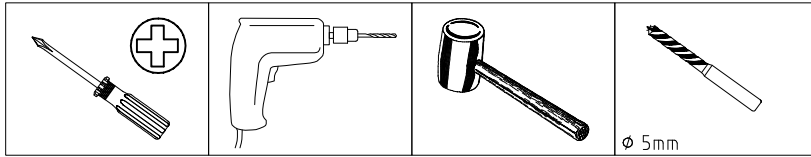
1/11

 111 102	<b>A</b>	4 x
 111 609	<b>B</b>	4 x
 111 103	<b>C</b>	4 x

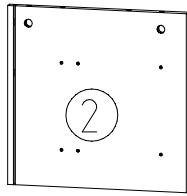
 353 018 $\phi 8 \times 30$	<b>D</b>	8 x
 SBV	<b>SBV</b>	2 x
 163 007	<b>Z</b>	2 x

 112 190 M6 x 10	<b>Y20</b>	4 x
 112 616 M4 x 9 mm	<b>T3</b>	8 x
 111 015	<b>G8</b>	4 x

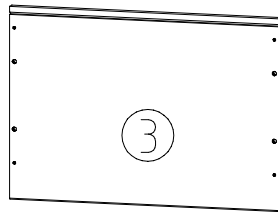
	
 SG 25 4 x 23 mm SP23	4 x
 SG 25	2 x
 RG 4 x 23 mm SP23	2 x
 RG	6 x



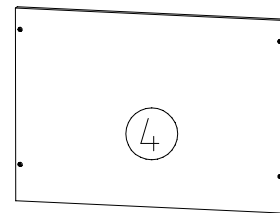
339x345x15



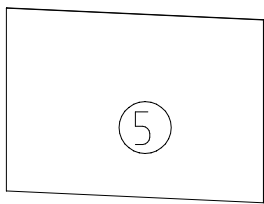
339x345x15



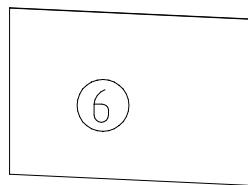
520x365x15



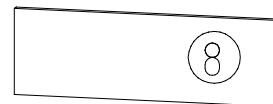
520x365x15



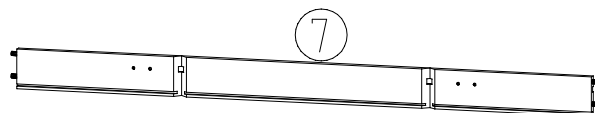
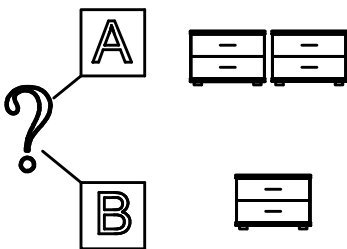
346x496x2,5



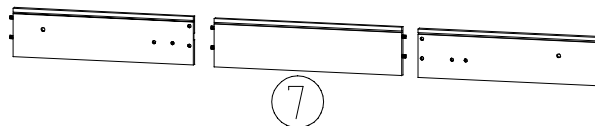
2x 465x315x2,5



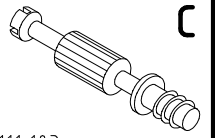
2x 513x163x15



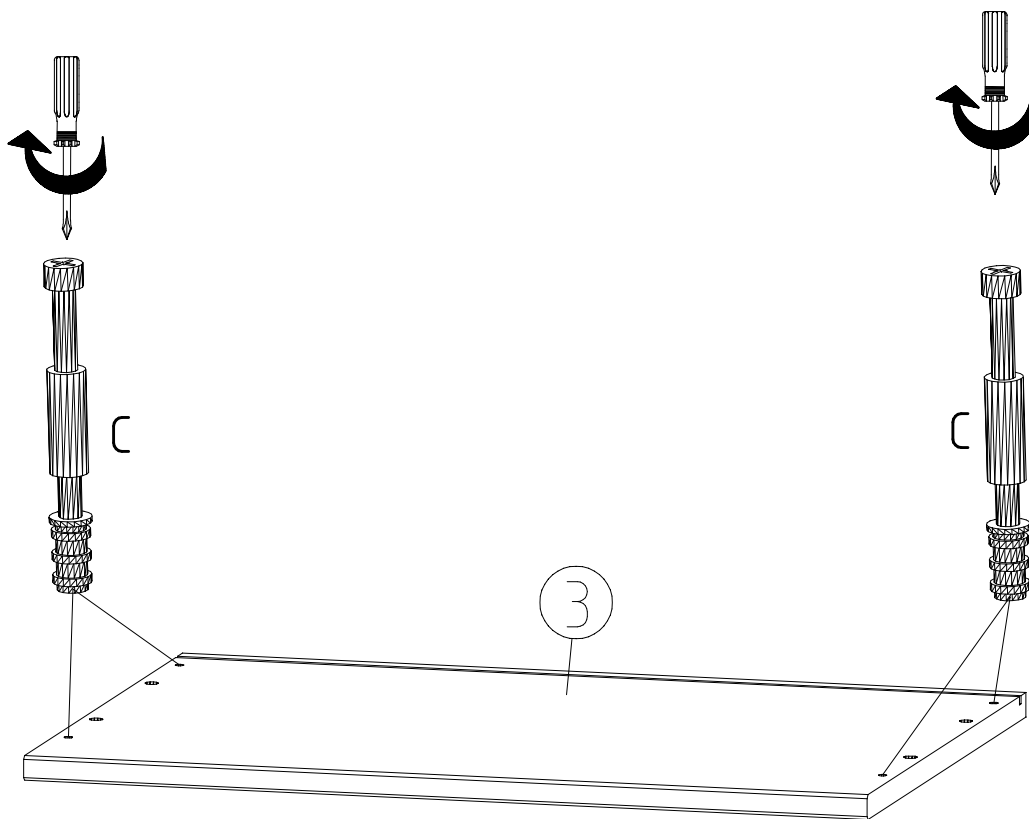
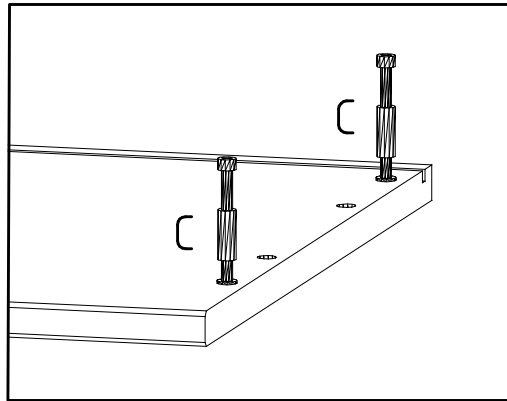
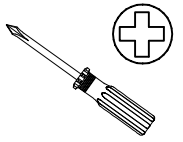
2x 316/480 / 316x75x12

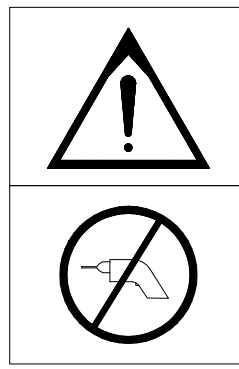


1

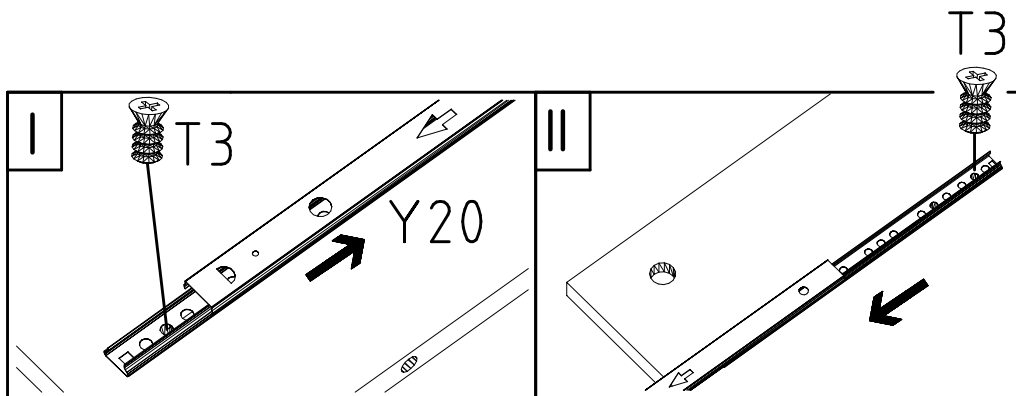
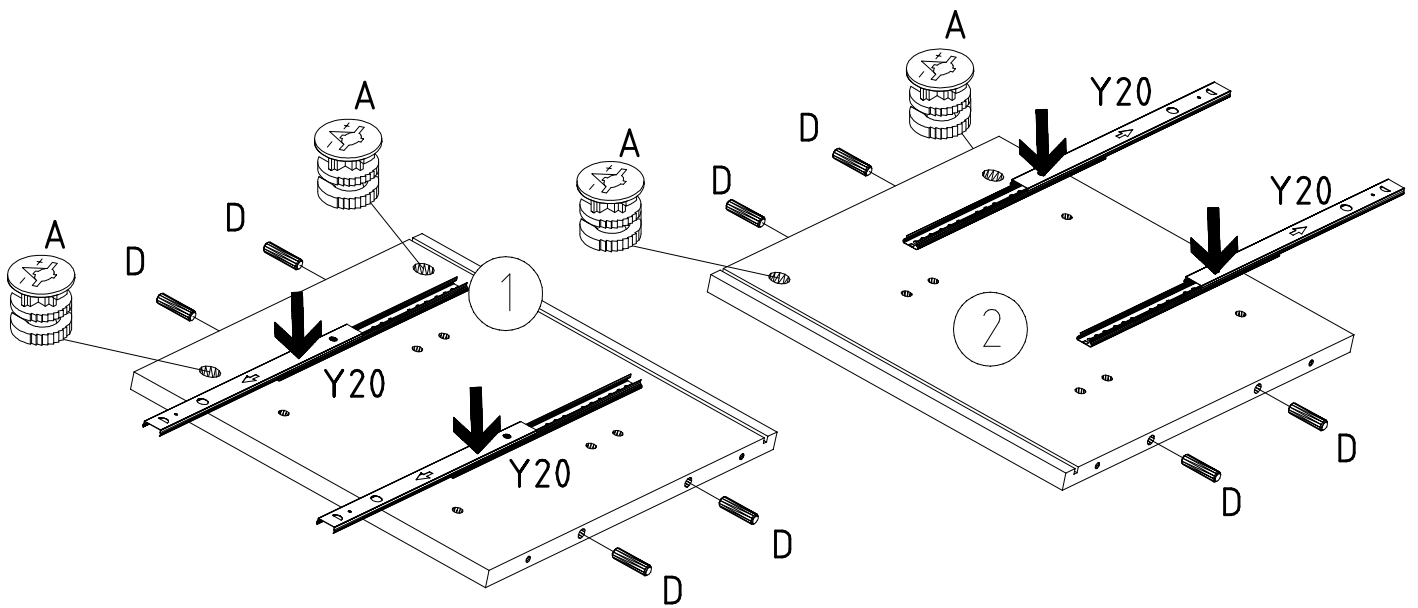


111 103

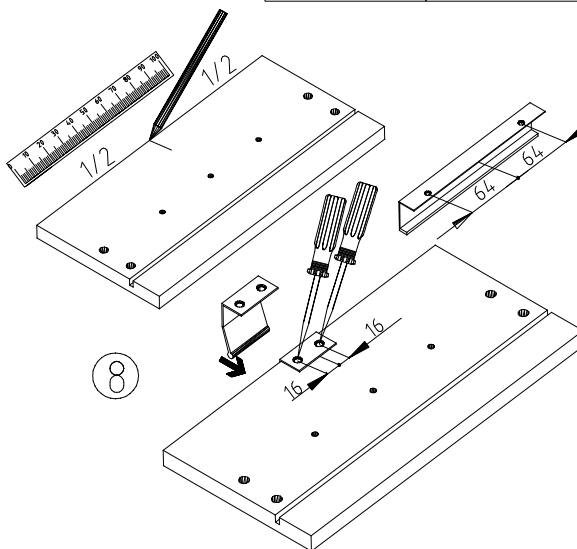
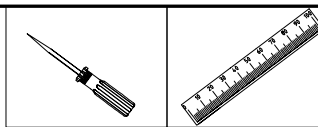
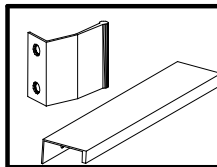
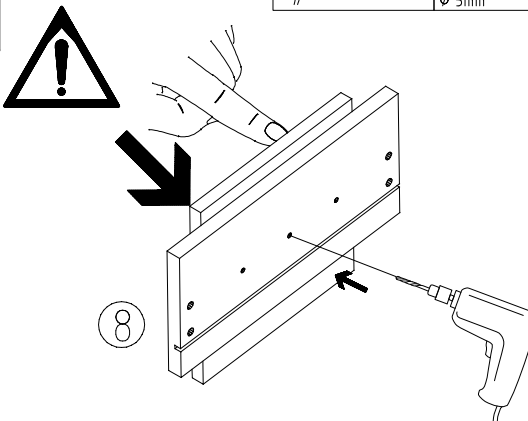
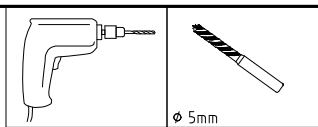
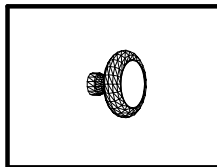
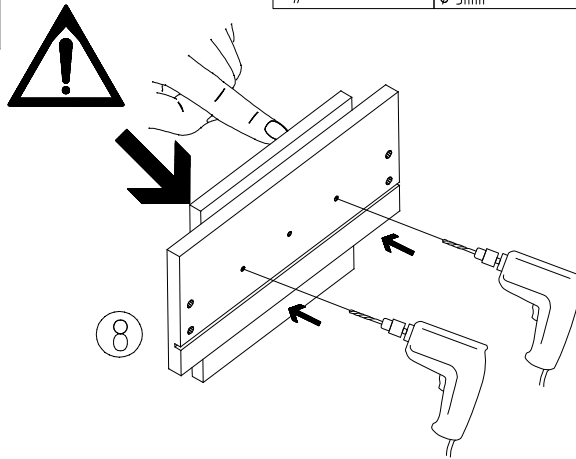
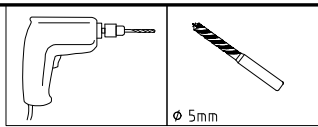
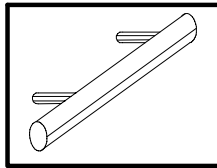
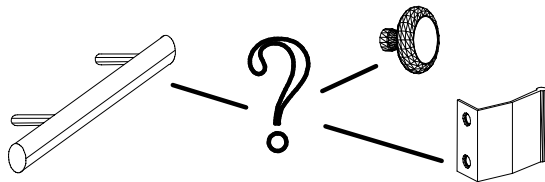


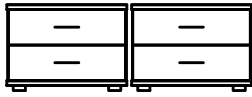
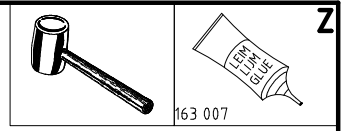


 111 102	 112 190
 353 018 $\varnothing 8 \times 30$	 112 616



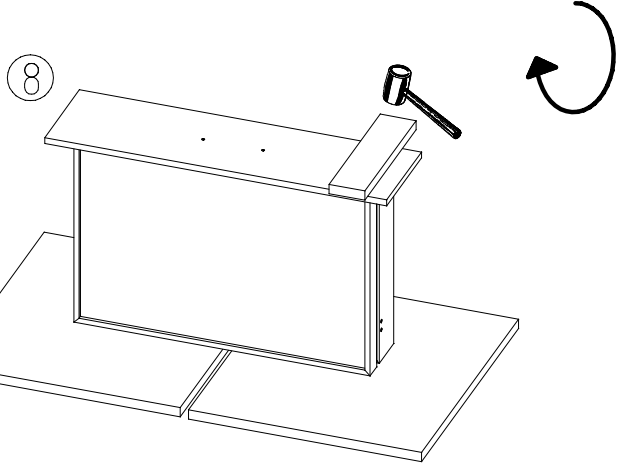
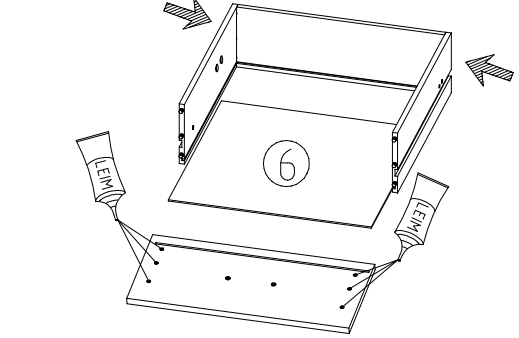
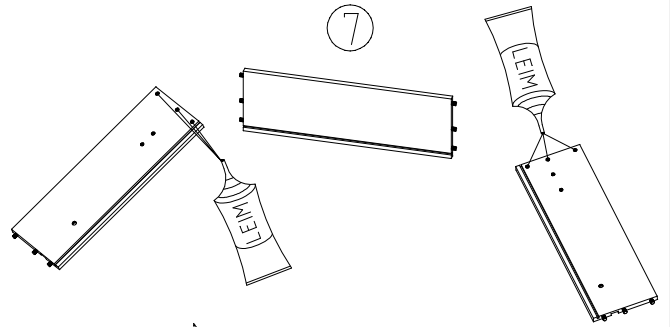
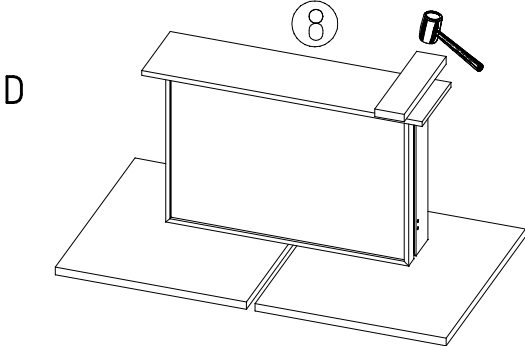
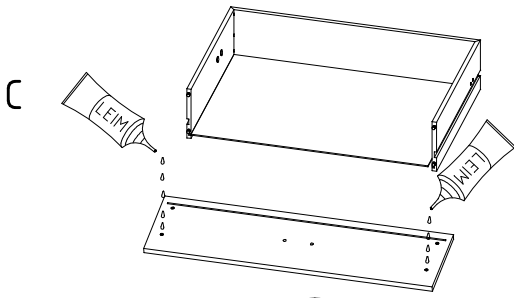
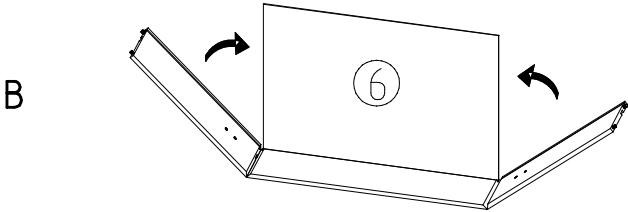
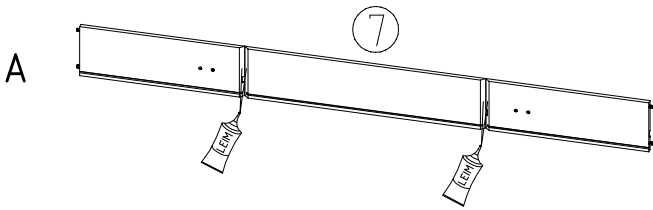
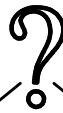
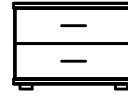
3



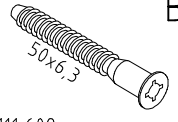
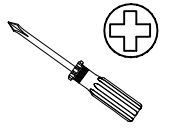


A

B

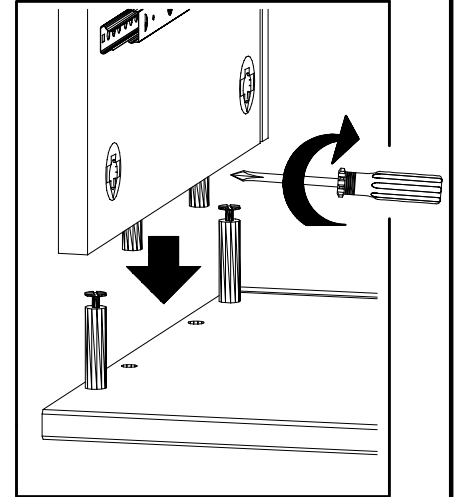
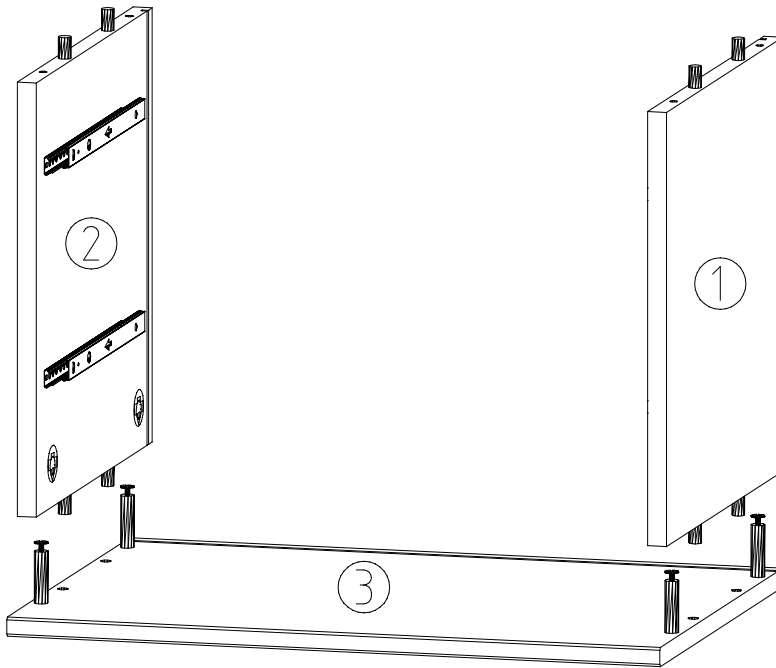


5

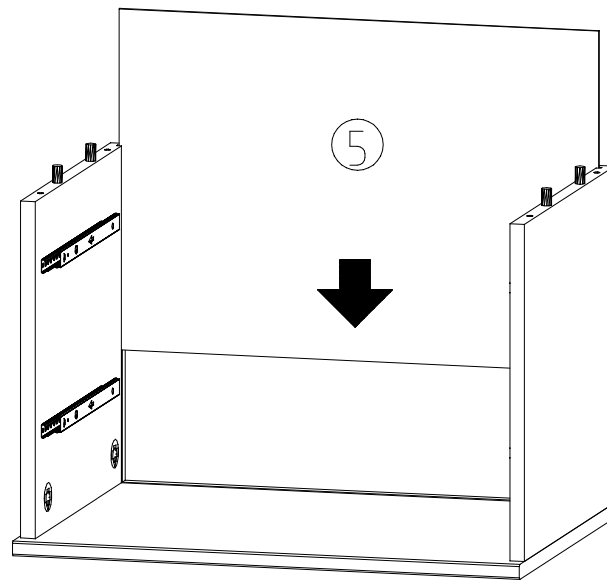


111 609

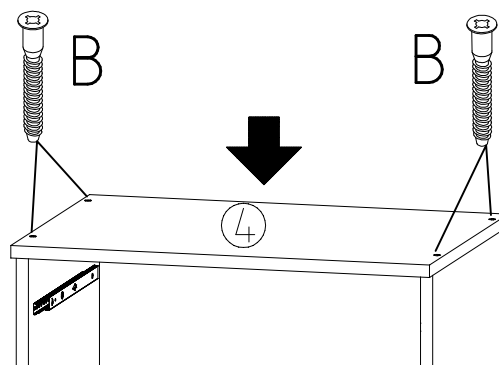
1.



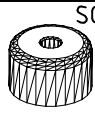
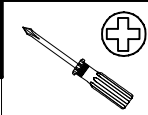
2.



3.



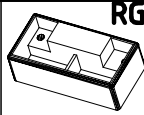
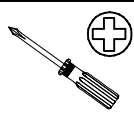
7



SG 25 4 X 23 mm SP23



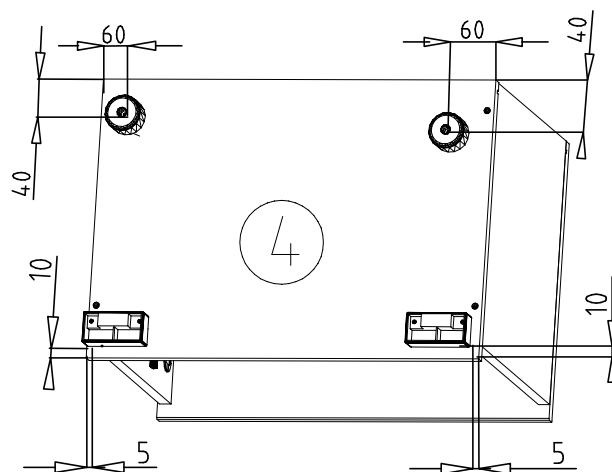
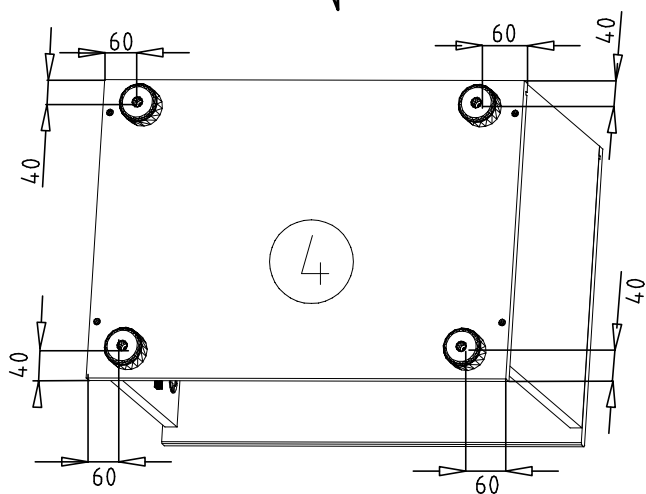
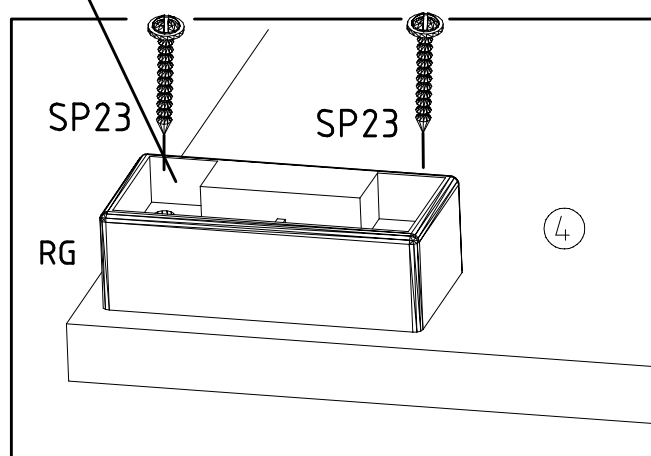
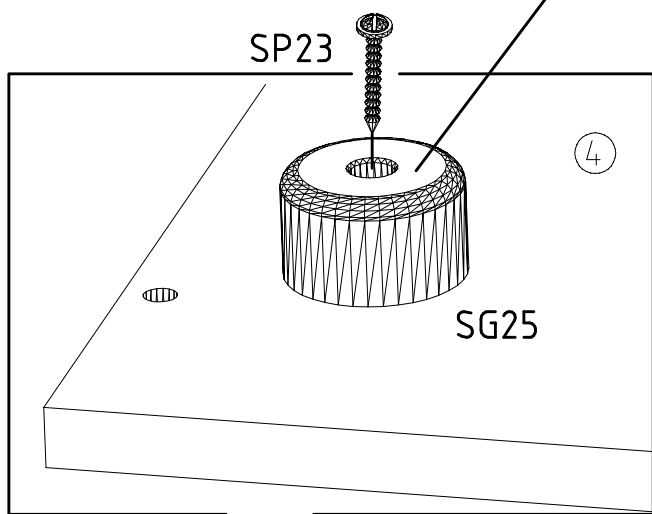
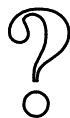
121117



SG 25 4 X 23 mm SP23

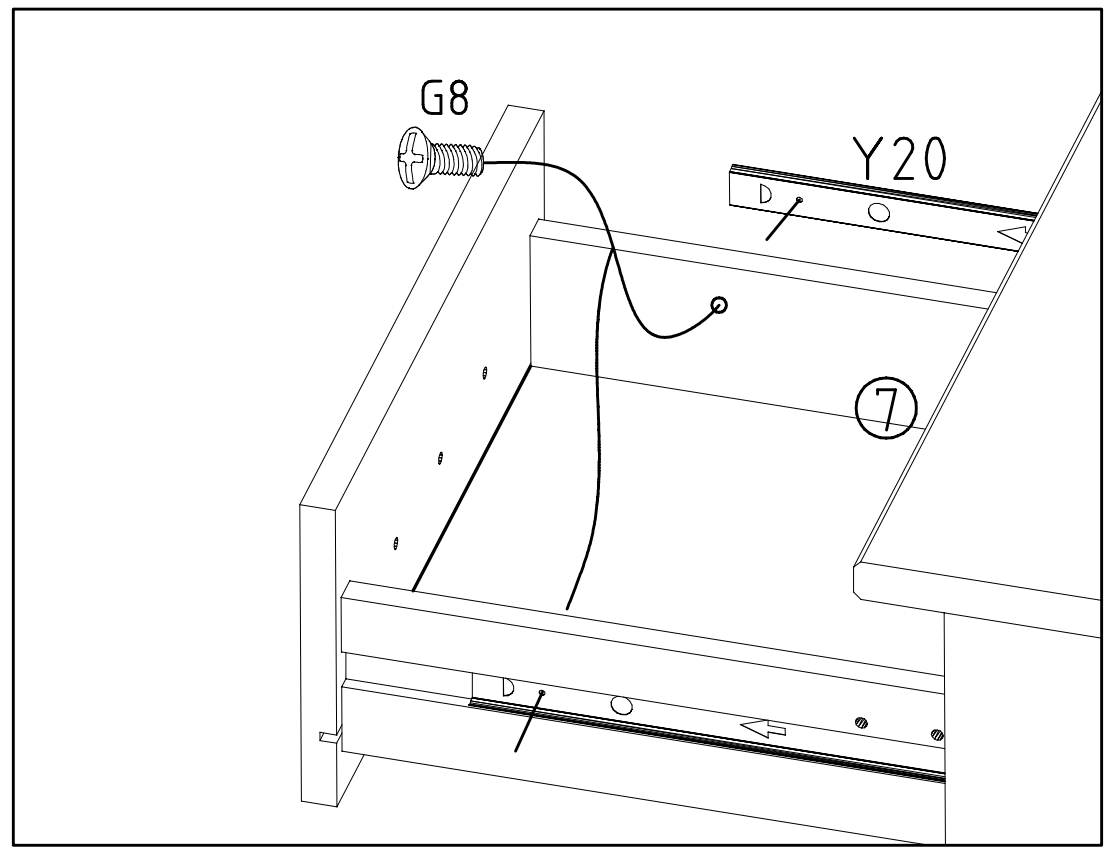


121117

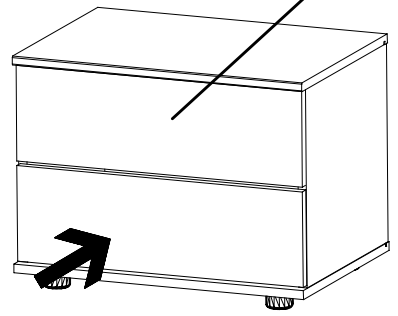
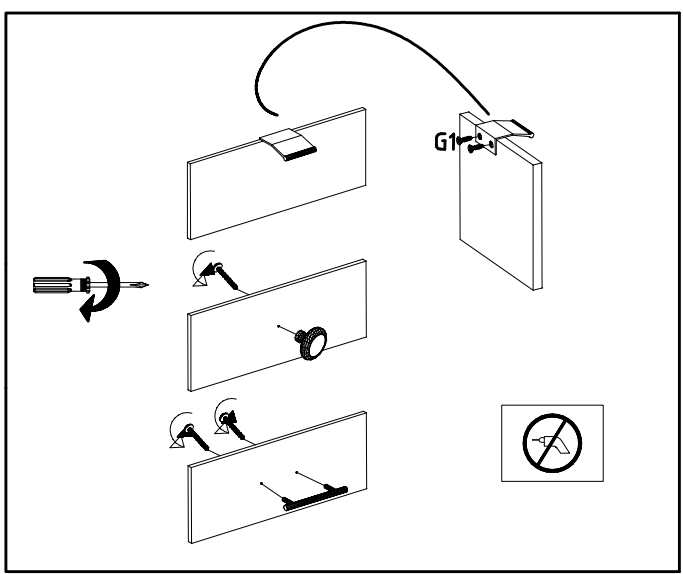
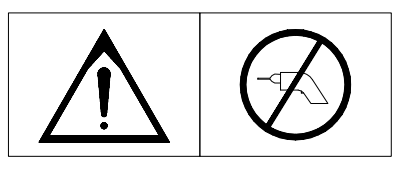


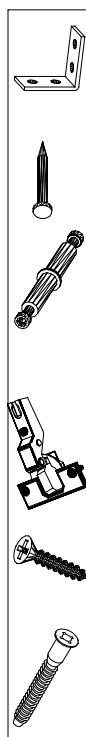
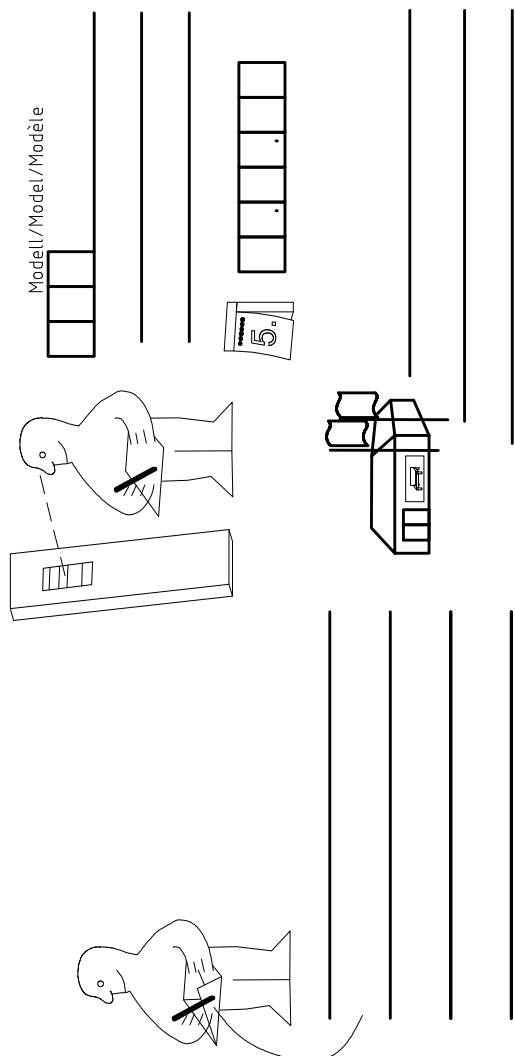
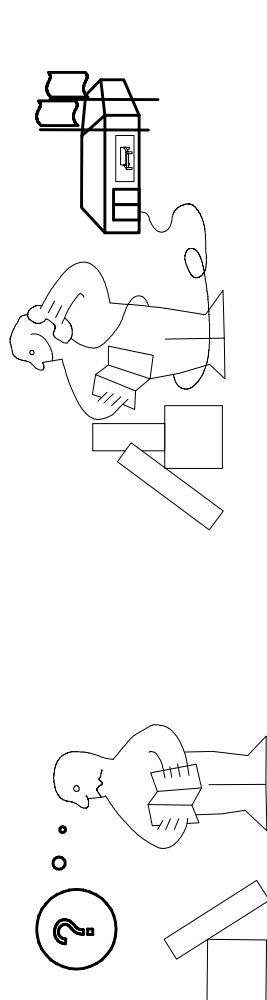
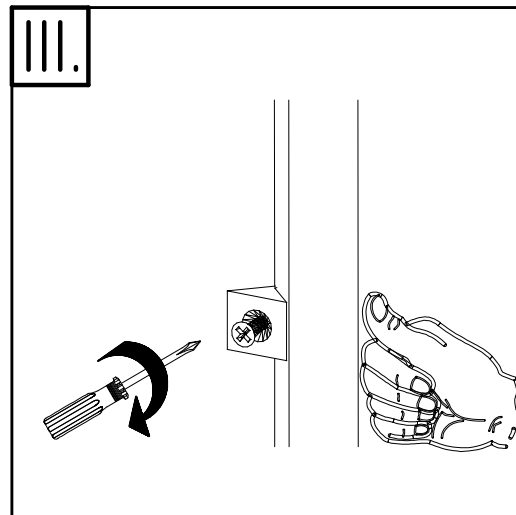
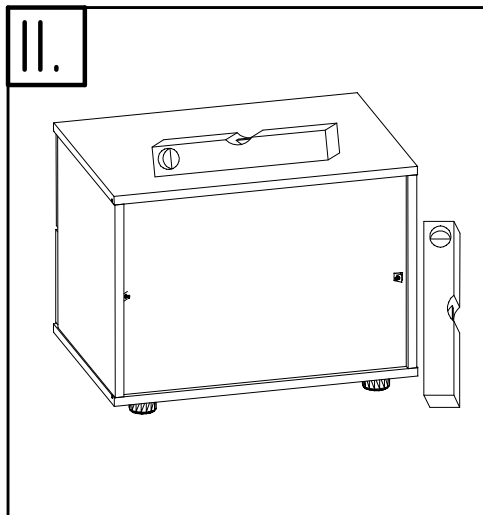
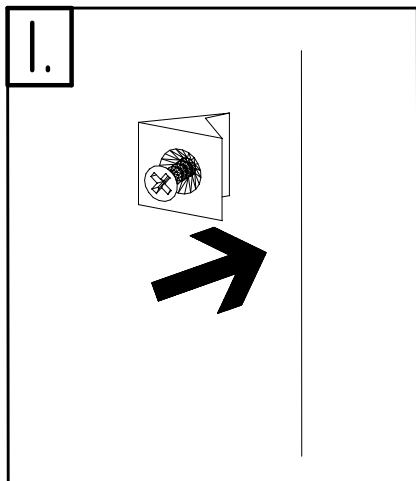
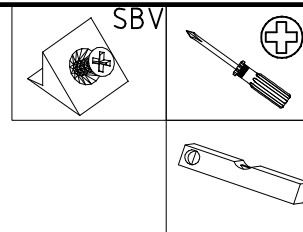


1.



2.





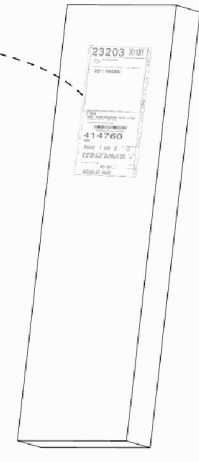
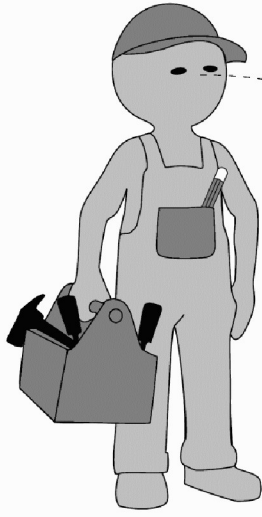
<121 370>	< G 1 >	<4x>

Anderungen die dem technischen Fortschritt geschuldet sind, behalten wir uns vor!  
 Bei nicht vorschriftsmäßiger und/ oder nicht fachmännischer Montage wird bei Personen-  
 und/ oder Sachschäden keinerlei Haftung übernommen.

TOUP-NO. / TOUP-NO.	BOX-NO. / BOX-NO.	AUTRAG / ORDER-NO. / NO. DE COMMANDE
<b>23203</b>	<b>30110XY</b>	
Kunde / Customer / Client <b>MAX MUSTERMANN</b>		
Kommission / your order reference / votre reference <b>3377 MINDEN</b>		
Dekor / Decor / Décor / Modell / Model / Modèle <b>F99 SAMPLE</b>		
F99842 SCHWEBTÜRENSCHRANK 250 CM H 216CM PLANKENEICHE NB + RAU STEEL PLANKENEICHE NACHBILDUNG		
Paket / Package / Paquet <b>414760</b> SOCKEL		
Paket / Package / Paquet <b>1 von 8</b>	colli Kommission <b>10</b>	
HSP-SWIT BOD 50 TEXT/TEX SOCKEL 32 FRESH TV / TV SO-BOD TEXT RASTEX/ ZNBOD D18MM 1X KLSTA 104		
Montage - Anleitung <b>KS-64</b>	Laenge ..... Breite .....	520,0 568,0
<b>SOCKEL32 KLEB</b>		



104  
 OBEN  
 5  
 30/19  
 HAUT  
 23.08.19  
 SOUVENIR / 1.  
 ABOVE  
 OBEN



**WIMEX Wohnbedarf**  
 Import Export Handelsges mbH & Co. KG  
 Werner-von-Siemens-Str. 35  
 D-49124 Georgsmarienhütte - Germany

**SAMPLE**      **23.08.19**  
 Modellname      Produktionsdatum  
 Model              Date of manufacture

