

# ROLLODRIVE 65 PREMIUM

DE 22767





## INHALTSVERZEICHNIS

Sicherheit und Hinweise .....	4
EU-Konformitätserklärung .....	5
Bestimmungsgemäße Verwendung .....	6
Nicht bestimmungsgemäße Verwendung .....	6
Technische Daten .....	7
Abmessungen .....	9
Benötigte Werkzeuge .....	10
Lieferumfang .....	10
Produkterklärung .....	11
Funktionsbeschreibung .....	12
<b>A</b> Montage .....	13
<b>B</b> Obere Endlage einstellen .....	25
<b>C</b> Untere Endlage einstellen .....	27
<b>D</b> Endlagen verändern/korrigieren .....	29
<b>E</b> Manuelle Bedienung .....	30
<b>F</b> Automatikbetrieb: Öffnungs- und Schließzeiten einstellen .....	32
<b>G</b> Automatikbetrieb: Manuell- Automatikumschaltung .....	33
<b>H</b> Hinderniserkennung .....	34
<b>I</b> Blockiererkennung .....	35
<b>J</b> Laufzeitbegrenzung .....	36
<b>K</b> Optionales Zubehör: Sonnen- und Dämmerungssensor .....	37
<b>L</b> Einstellen des Helligkeitswertes – Sonnenfunktion .....	39
<b>M</b> Ein- und Ausschalten der Sonnenfunktion .....	39
<b>N</b> Funktionsschaubild der Sonnenfunktion .....	40
<b>O</b> Einstellen des Dämmerungswertes – Dämmerungsfunktion .....	41
<b>P</b> Ein- und Ausschalten der Dämmerungsfunktion .....	41
<b>Q</b> Funktionsschaubild der Dämmerungsfunktion .....	42
<b>R</b> Optionales Zubehör: Funk-Handsender / -Zeitschaltuhr .....	43
<b>S</b> Funk-Handsender koppeln .....	44
<b>T</b> Werksreset .....	46
<b>U</b> Kopplung Smart Home System .....	47

## SICHERHEIT UND HINWEISE

Sehr geehrte Kundin, sehr geehrter Kunde,



bitte lesen Sie vor der Montage und Inbetriebnahme diese Anleitung sorgfältig durch. Beachten Sie alle Sicherheitshinweise, bevor Sie mit den Arbeiten beginnen. Bewahren Sie die Anleitung gut auf und unterweisen

Sie alle in Frage kommenden Personen im sicheren Gebrauch mit dem Produkt. Kinder dürfen nicht mit dem Gerät und auch nicht mit der Fernbedienung spielen. Übergeben Sie diese Anleitung bei einem Besitzerwechsel auch dem neuen Besitzer. Bei Schäden die durch Öffnen, Verändern, durch unsachgemäße Montage oder Gebrauch des Produktes entstehen, besteht kein Anspruch auf Gewährleistung oder Garantie. Das Produkt nur vom Schellenberg Kunden-Service prüfen und instand setzen lassen.

## SICHERHEITSHINWEISE ZUR MONTAGE





Es besteht Verletzungsgefahr durch Stromschlag. Vor Arbeiten an elektrischen Anlagen (z.B. bei Außenreinigung) müssen diese spannungsfrei geschaltet werden. Bei Berühren von elektrischen Komponenten besteht Lebensgefahr durch Stromschlag.

- Treffen Sie Sicherheitsmaßnahmen gegen unbeabsichtigtes Einschalten. Trennen Sie die Zuleitung allpolig vom Netz und sichern Sie diese gegen Wiedereinschalten. Dies gilt auch bei Wartung und Reparatur an elektrischen Rollladenanlagen.
- Erforderliches Fachwissen des Installateurs: Elektrischer Anschluss, Montage und Inbetriebnahme des Produkts müssen durch eine ausgebildete Elektrofachkraft nach den Anweisungen in dieser Anleitung erfolgen.
- Bei Verwendung einer Zuleitung mit Netzstecker müssen die Netzsteckdose und der Netzstecker immer frei zugänglich sein.
- Eine unsachgemäße Installation kann zu schweren Personen- oder Sachschäden führen.
- Der Einsatz defekter Produkte kann zur Gefährdung von Personen und zu Sachschäden führen (Stromschlag, Kurzschluss). Verwenden Sie daher niemals defekte oder beschädigte Produkte.
- Alle Reparaturen dürfen nur vom autorisierten Schellenberg Kundendienst durchgeführt werden.
- Die Vorschriften des örtlichen Energieversorgers sowie alle aktuell gültigen Normen und Vorschriften für die Elektroinstallation sind zu beachten.
- Vergleichen Sie die Angaben zur Spannung/Frequenz auf dem Typenschild mit denen des örtlichen Netzes.
- Das Produkt nur in trockenen Räumen verwenden (IP20).
- Das Produkt und die Verpackung sind kein Spielzeug. Halten Sie Kinder davon fern, es besteht Verletzungs- oder Erstickungsgefahr.

- Das Produkt nicht öffnen, Verletzungsgefahr.
- Es besteht Verletzungsgefahr, da der Rollladen ungebremst herunterfallen kann. Sichern Sie den Rollladen gegen Herunterfallen. Halten Sie das Gurtband gut fest, damit der Rollladen nicht ungebremst herunterfällt. Lassen Sie sich beim Entriegeln von einer zweiten Person helfen.
- Beobachten Sie den Rollladen während der Einstellung und im normalen Betrieb und halten Sie Personen aus dem Fahrbereich der Rollladenanlage fern. Der Fahrbereich der Rollladenanlage muss während des Betriebs einsehbar sein. Es besteht Verletzungsgefahr.
- Kinder oder Personen, die aufgrund mangelnder physischer, psychischer oder sensorischer Eigenschaften nicht in der Lage sind, das Produkt sicher und umsichtig zu bedienen, dürfen das Produkt nicht benutzen oder montieren. Kinder dürfen nicht mit dem Produkt und auch nicht mit Fernbedienungen spielen. Das Produkt kann von Kindern ab 8 Jahren und darüber sowie von Personen mit verringerten physischen, sensorischen oder psychischen Fähigkeiten oder Mangel an Erfahrung und Wissen benutzt werden, wenn sie beaufsichtigt oder bezüglich des sicheren Gebrauchs unterwiesen wurden und die daraus resultierenden Gefahren verstehen. Reinigung und Benutzerwartung dürfen nicht von Kindern ohne Beaufsichtigung durchgeführt werden.

## EU-KONFORMITÄTSERKLÄRUNG

Der Rollladengurtantrieb (Art. Nr.  22767,  22728) erfüllt die geltenden Anforderungen der europäischen und nationalen Richtlinien. Die Konformität wurde nachgewiesen. Der vollständige Text der EU-Konformitätserklärung ist unter der folgenden Internetadresse verfügbar: <http://www.schellenberg.de> (Menüpunkt „Service“ im Download-Center)



Maschinenrichtlinie 2006/42/EG  
 Funkanlagenrichtlinie (RED) 2014/53/EU  
 RoHS-Richtlinie 2011/65/EU  
 EMV-Richtlinie 2014/42/EU



Nicht im Hausmüll entsorgen! Das Produkt ist recyclingfähig und kann im Wertstoffhof oder an einer anderen Sammelstelle für elektrischen Hausmüll abgegeben werden.

## BESTIMMUNGSGEMÄSSE VERWENDUNG

- Das Produkt ist ausschließlich für den Betrieb von Rollladenanlagen über das Gurtband gedacht. Verwenden Sie das Produkt nur zum Heben und Senken von glatten Rollläden mit zulässigem Gurtband. Die Rollladenanlage muss hierzu den technischen Voraussetzungen des Produktes entsprechen.
- Eine andere oder darüber hinausgehende Verwendung gilt als nicht bestimmungsgemäß.
- Nach der Norm EN 13659 muss dafür Sorge getragen werden, dass die für die Behänge festgelegten Verschiebungsbedingungen nach EN 12045 eingehalten werden. In ausgerollter Stellung muss bei einer Kraft von 150 N in Aufwärtsrichtung an der Unterkante die Verschiebung mindestens 40 mm betragen. Dabei ist besonders darauf zu achten, dass die Ausfahrgeschwindigkeit des Behanges auf den letzten 0,4 m kleiner als 0,15 m/s sein muss.
- Die Rollladenanlage und deren Teile müssen in einem einwandfreien Zustand sein. Mängel an der Anlage oder deren Teile müssen vor dem Einbau des Produktes behoben werden.
- Am Einsatzort muss bauseitig eine frei zugängliche 230 V / 50 Hz Netzsteckdose vorhanden sein (siehe Seite 23).
- Die Montagefläche für das Produkt muss eben und tragfähig sein.
- Verwenden Sie nur Original-Einsatzteile, so vermeiden Sie Fehlfunktionen bzw. Schäden am Gerät.
- Eine schlechte Gurtbandführung kann das Gurtband zerstören und das Produkt unnötig belasten. Montieren Sie das Produkt so, dass das Gurtband möglichst senkrecht in den Rollladengurt-Antrieb einläuft. Dadurch vermeiden Sie unnötige Reibung und Verschleiß.
- Der Betrieb von Funkanlagen in der Nähe von Geräten mit magnetischer Strahlung oder metallischen Flächen beeinträchtigt die störungsfreie Funktion.
- Bauliche Gegebenheiten beeinträchtigen die Reichweite und Funktion der Funkanlage.
- Die Funkanlage darf nicht in Bereichen mit hohem Risiko der Störung Dritter (z. B. Krankenhäuser, Flughäfen oder ähnlichen Einrichtungen) betrieben werden.
- Es besteht kein Schutz vor Störungen durch andere ordnungsgemäß aufgebaute und betriebene Funkanlagen. Insbesondere durch ordnungsgemäße Anlagen, die im gleichen Frequenzbereich arbeiten.
- Das Produkt nur mit Verbrauchern betreiben, die bei einer Funktionsstörung der Sender oder Empfänger keine Gefahr für Personen oder Sachen darstellt.
- Für Personenschäden, Sachschäden und Folgeschäden bei nicht bestimmungsgemäßer Verwendung haftet die Alfred Schellenberg GmbH nicht. Nicht sachgemäße Verwendung:
  - Fehlerhafter Einbau des Produkts.
  - Eine Nichtbeachtung der Bedienungs- und Einbauanleitung.
  - Unsachgemäße Bedienung, Verwendung oder Beanspruchung.
  - Äußere Einwirkungen, die zur Beschädigung des Produktes führen (z.B. Stöße, Schläge).

- Reparaturen und Veränderungen durch Dritte.
- Verwendung von ungeeignetem Zubehör.
- Schäden durch Überspannung, wie z.B. Blitzschlag.
- Funktionsstörung durch Überlagerung der Funkfrequenz und andere Funkstörung.

**NICHT BESTIMMUNGSGEMÄSSE VERWENDUNG**

- Die Verwendung des Produktes für andere als die zuvor genannten Anwendungsbereiche ist nicht zulässig.
- Bei Verwendung des Produktes im Außenbereich besteht Lebensgefahr durch Kurzschluss und Stromschlag.
- Montieren und betreiben Sie das Produkt niemals im Außenbereich.
- Mechanische Verriegelungen jeder Art sind für den automatisierten Betrieb mit dem Produkt nicht geeignet.

**TECHNISCHE DATEN**

<b>Betriebsspannung Netzteil</b>	<b>230 V AC / 50 Hz</b>
<b>Nennleistung</b>	<b>70 Watt</b>
<b>Leistung Stand-by</b>	<b>ca. 0,5 Watt</b>
<b>Drehmoment</b>	<b>10 Nm</b>
<b>Kurzzeitbetrieb</b>	<b>4 Minuten</b>
<b>Drehzahl</b>	<b>30 U/min</b>
<b>Schutzart</b>	<b>IP 20 (nur für trockene Räume)</b>
<b>Schutzklasse</b>	<b>II</b>
<b>Anzahl Schaltzeiten</b>	<b>max. 2</b>
<b>Zulässige Umgebungstemperatur</b>	<b>0-40 °C</b>
<b>Einstellbereich Sonnenautomatik</b>	<b>2.000 bis 20.000 Lux</b>
<b>Einstellbereich Dämmerungsautomatik</b>	<b>2 bis 50 Lux</b>
<b>Abmessungen</b>	<b>siehe Seite 9</b>
<b>Zulässige Gurtbandbreiten</b>	<b>23 mm (Maxi-Gurtband)</b>
<b>max. Wickelkapazität</b>	<b>8,0 m bei 1,0 mm Gurtstärke 4,5 m bei 1,7 mm Gurtstärke</b>
<b>Max. Rollladenfläche</b>	<b>6,0 m² Kunststoff 3,0 m² Aluminium/Holz</b>
<b>Max. Rollladengewicht</b>	<b>4,5 kg/m² Kunststoff 10 kg/m² Aluminium/Holz</b>

TECHNISCHE DATEN	
Netzanschlusskabel	2x0,75qmm H03VVH2-F
Anzahl Bedientasten	5
Anzahl LEDs	3
Schalldruckpegel	LpA ≤ 70 dB (A)
Funk-Frequenz	868,4 MHz Schellenberg
Sendeleistung	max. +10 dBm / 10 mW
Reichweite Freifeld	max. 100 m
Reichweite im Gebäude*	max. 20 m

\* Achtung: Die Funkreichweite kann von baulichen Gegebenheiten beeinflusst werden. Platzieren Sie das Produkt bitte nicht in die Nähe von Störquellen wie große metallische Gegenstände, Elektrogeräte mit Metallgehäuse o.ä.

#### Hinweise:

Nach einem Netzausfall bleiben die eingestellten Schaltzeiten erhalten. Sobald die Stromversorgung wieder gewährleistet ist, werden Öffnungs- und Schließzeiten um die Dauer des Stromausfalls versetzt und ausgeführt. Öffnungs- und Schließzeiten neu setzen.

Die Angaben sind Richtwerte und gelten für eine ideale Einbausituation. Aufgrund von bauseitigen Gegebenheiten können die Werte abweichen.

Verwenden Sie das Produkt nur mit Rollladengurten der in der Tabelle „Technische Daten“ angegebenen Maße. Falsche Rollladengurtlängen und -breiten führen zu Beschädigungen. Tauschen Sie den alten Rollladengurt aus, wenn die Anforderungen nicht erfüllt sind.

**Achtung:** Bitte regelmäßig den Behang und auch das Gurtband auf Unversehrtheit überprüfen. Bei Gefahr Anlage außer Betrieb setzen und Reparatur durch einen Fachbetrieb veranlassen.

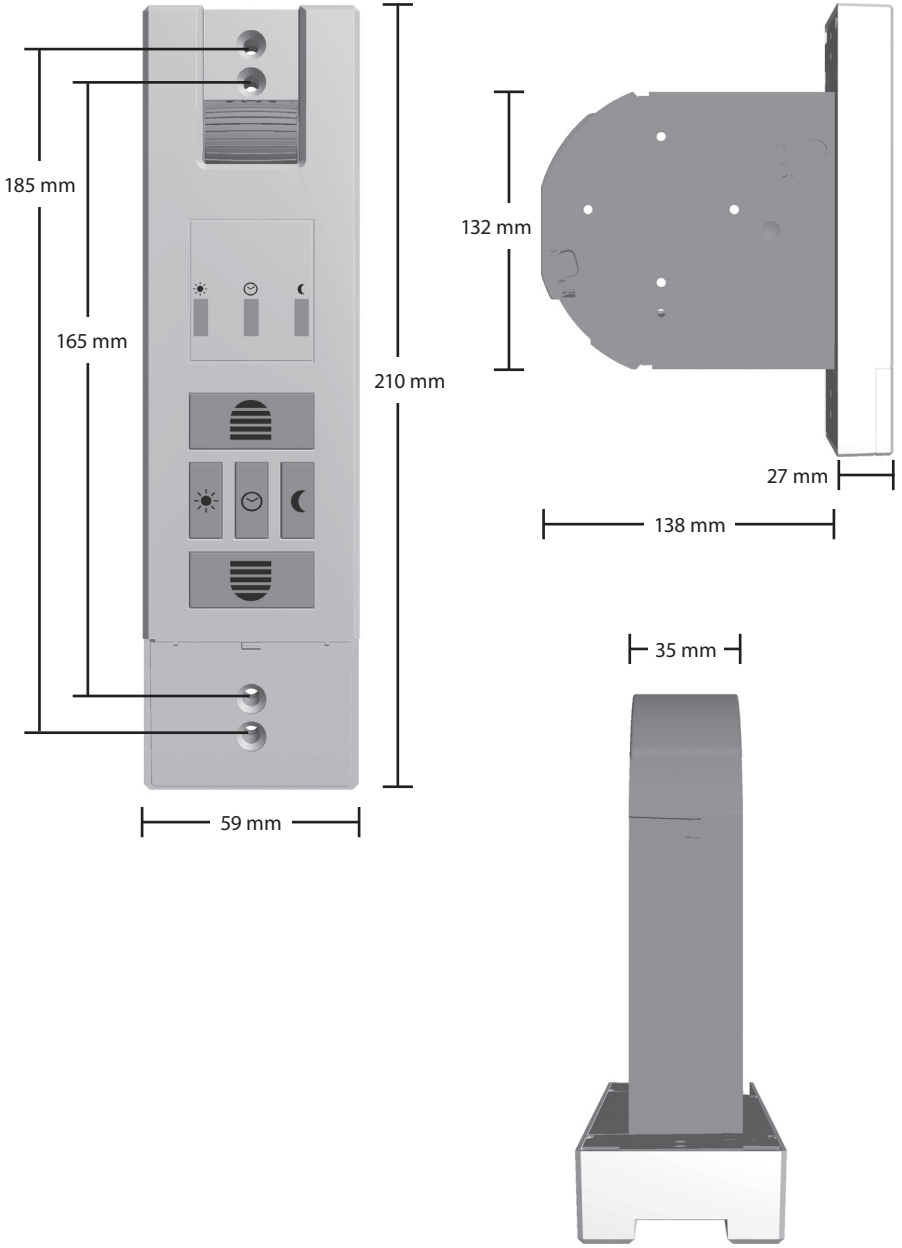
Anmerkung: Da auch die Gurtscheibe im Rollladenkasten durch Alterung deren Festigkeit verliert, empfehlen wir, diese nach längerer Einsatzzeit überprüfen und ggf. austauschen zu lassen.

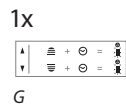
Falls die maximale Motor-Laufzeit von 4 Minuten überschritten wird, blinkt die LED Uhr schnell und der Motor stoppt. Nach ca. 60 Minuten hat der Motor wieder volle Betriebsbereitschaft.



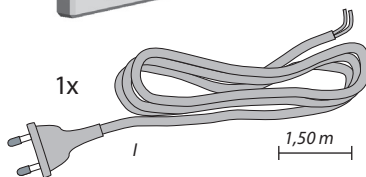
# ABMESSUNGEN

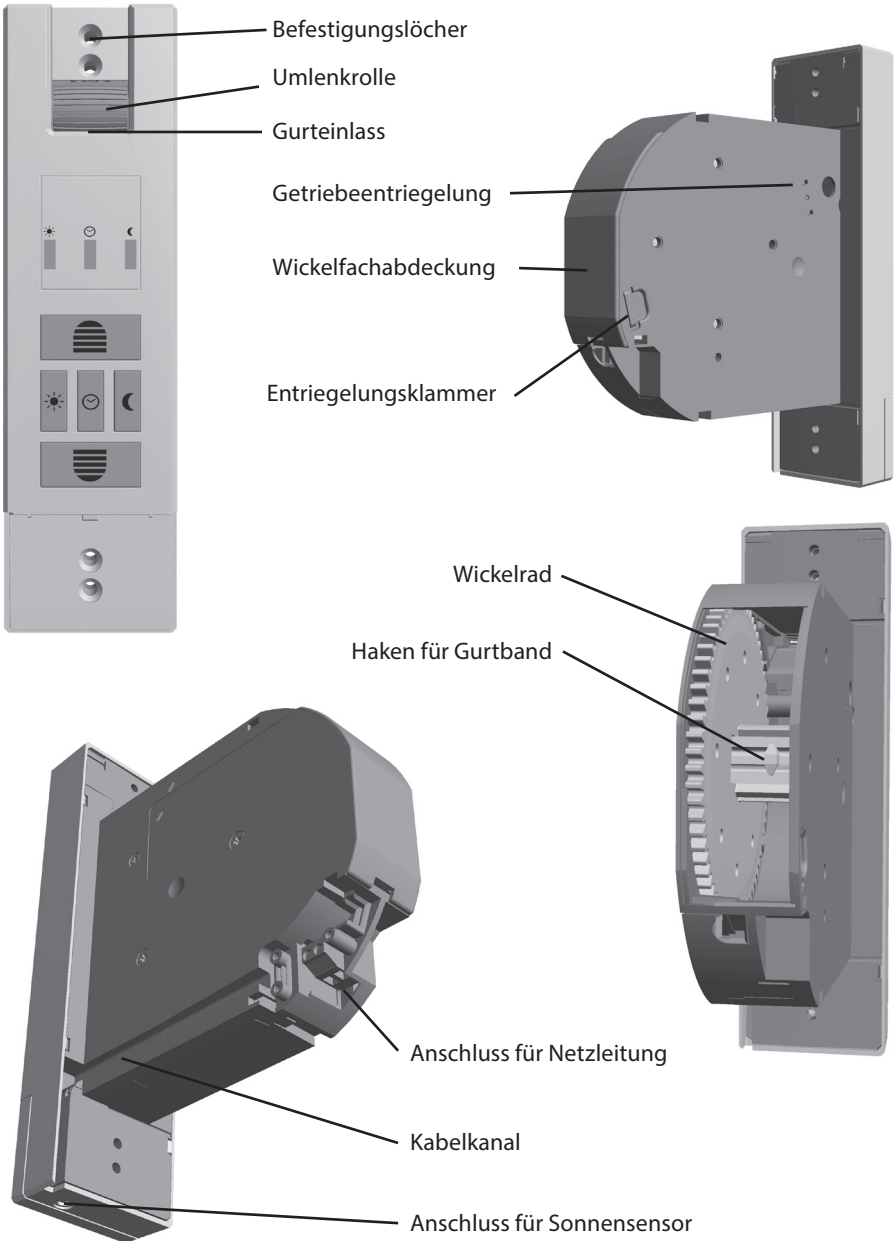
DE



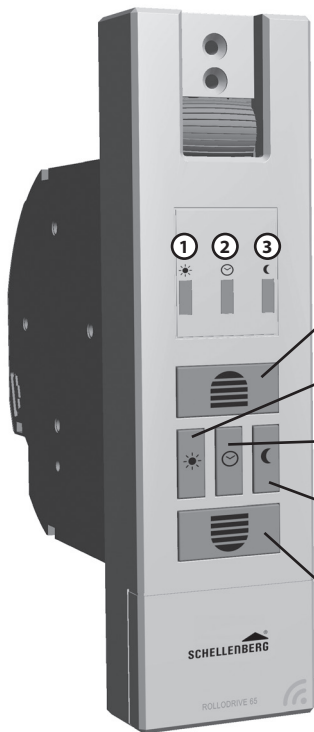


(Wird nicht benötigt!)





## FUNKTIONSBESCHREIBUNG



- ① LED Sonne
- ② LED Uhr
- ③ LED Mond
- ④ **Taste Auffahrt**  
Rollladen fährt aufwärts oder stoppt.
- ⑤ **Taste Sonne**  
Schaltet die Sonnen-Funktion ein oder aus.
- ⑥ **Taste Uhr**  
Schaltet die Zeitautomatik ein oder aus.
- ⑦ **Taste Dämmerung**  
Schaltet die Dämmerungs-Funktion ein oder aus.
- ⑧ **Taste Abfahrt**  
Rollladen fährt abwärts oder stoppt.

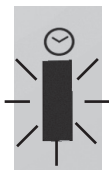
### Beschreibung zu den LEDs ① bis ③



LED aus



LED an



LED blinkt



LED blinkt schnell

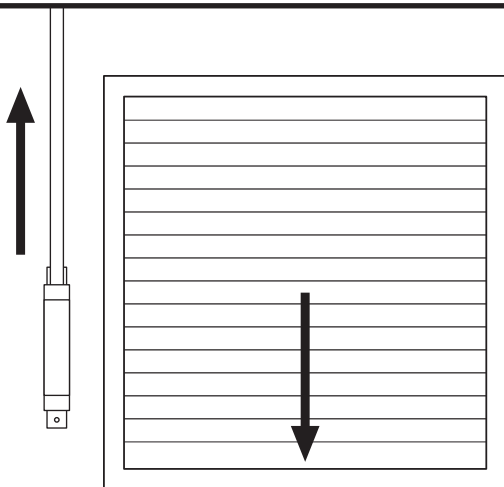


Sollten eine oder mehrere LEDs bei eingeschalteter Funktion leuchten, werden diese nach 5 Minuten abgeschaltet. Zur Kontrolle kann jederzeit eine beliebige Taste kurz gedrückt werden und die LEDs leuchten erneut für 5 Minuten.

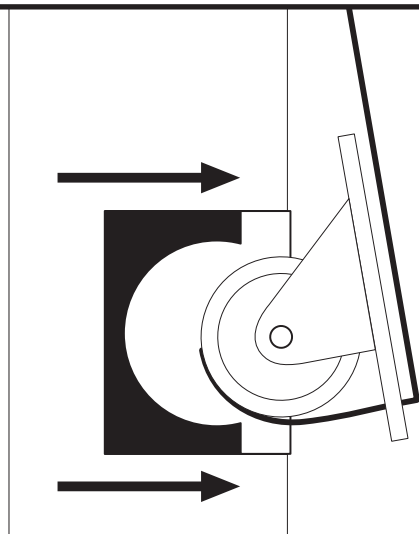
## A MONTAGE

DE

1.

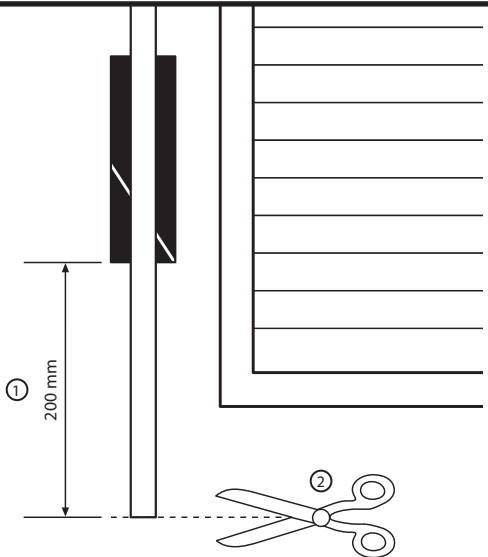
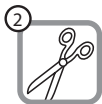


2.

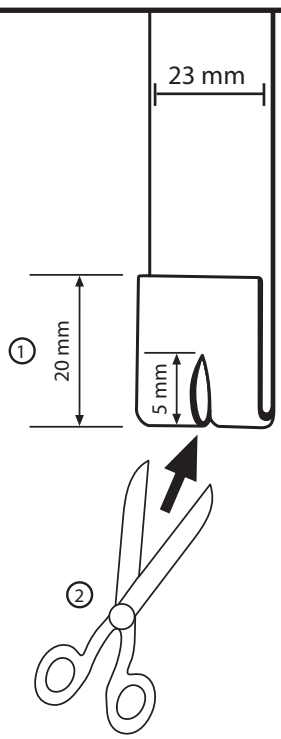
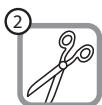


Alten Einlasswickler ausbauen. Gurt vorsichtig abwickeln. Achtung!  
Die Trommel ist gespannt. Handschuhe tragen – Verletzungsgefahr!

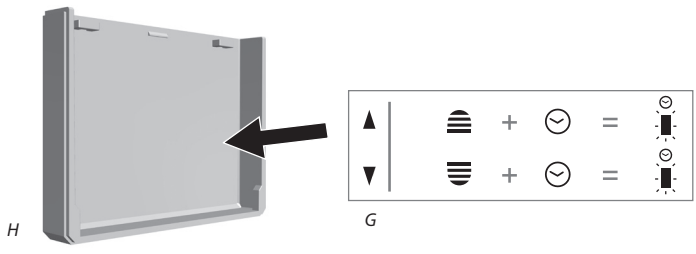
**3.**



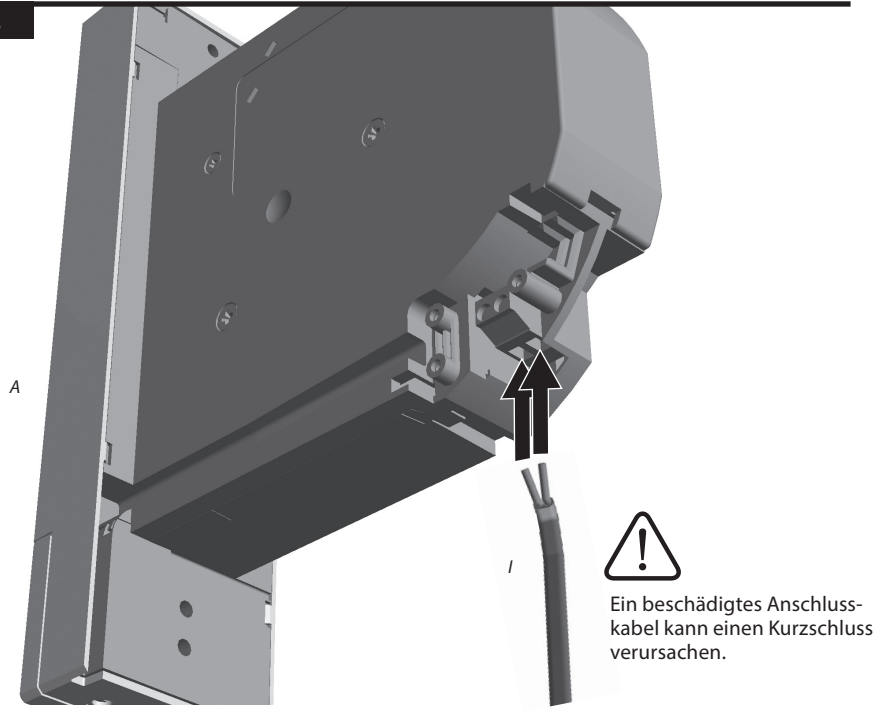
**4.**



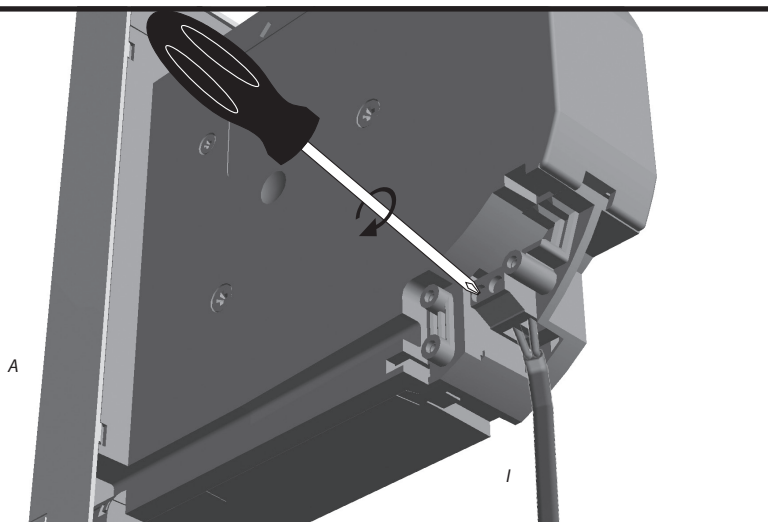
5.



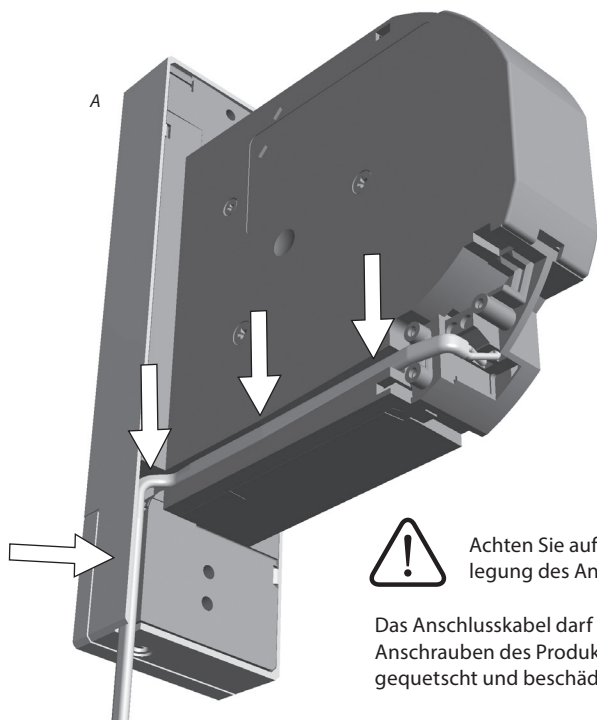
6.



7.



8.

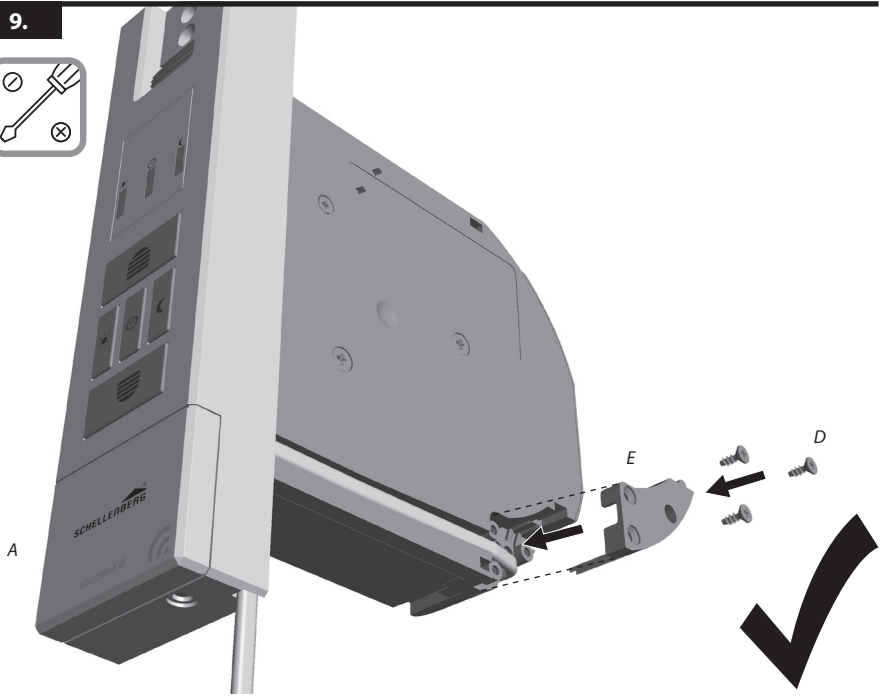


Achten Sie auf eine sichere Verlegung des Anschlusskabels.

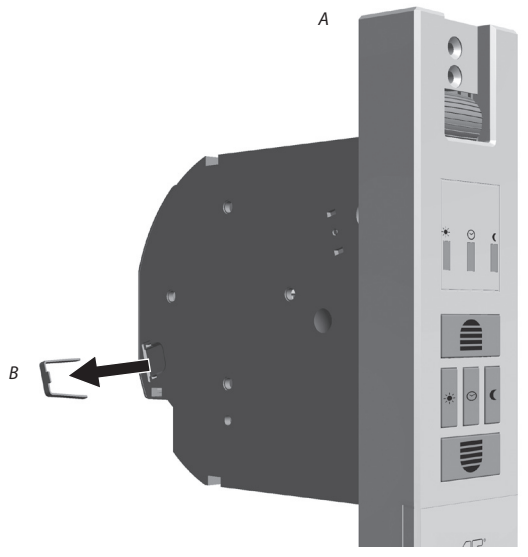
Das Anschlusskabel darf beim Anschrauben des Produktes nicht gequetscht und beschädigt werden.



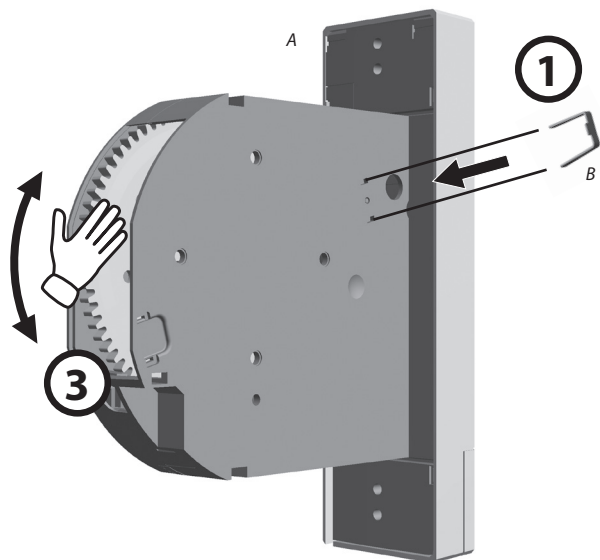
9.



10.



11.

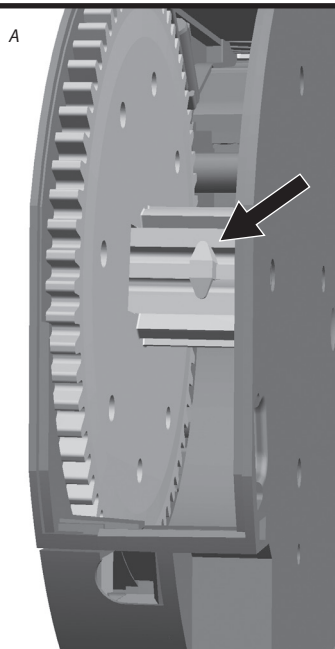
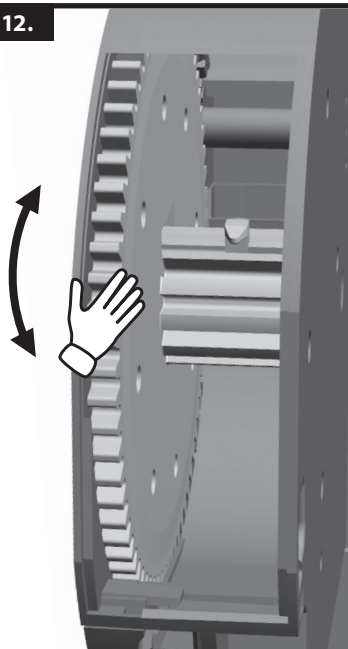


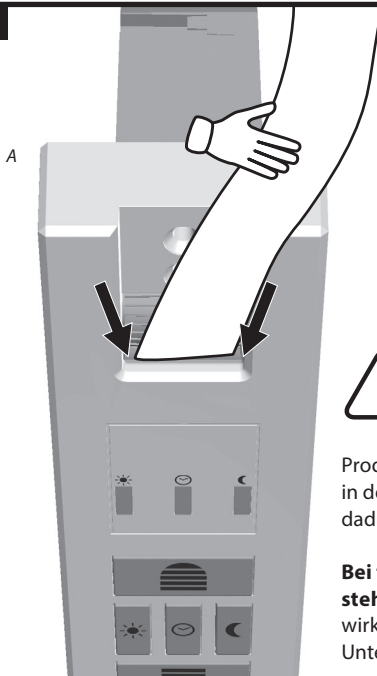
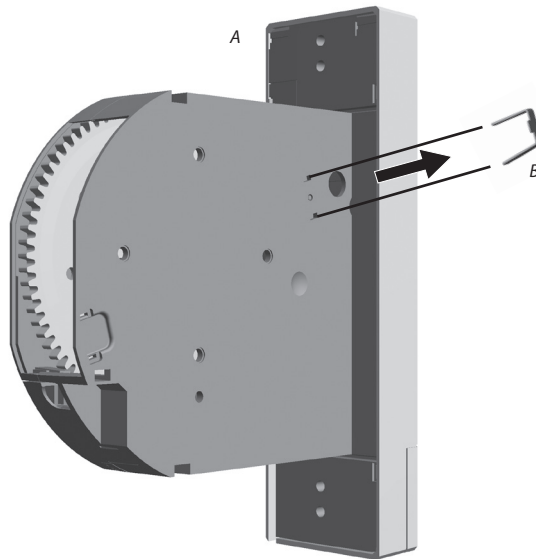
Die Entriegelungsklammer einstecken und durchgedrückt halten.



Es besteht Verletzungsgefahr durch das drehende Wickelrad.

12.



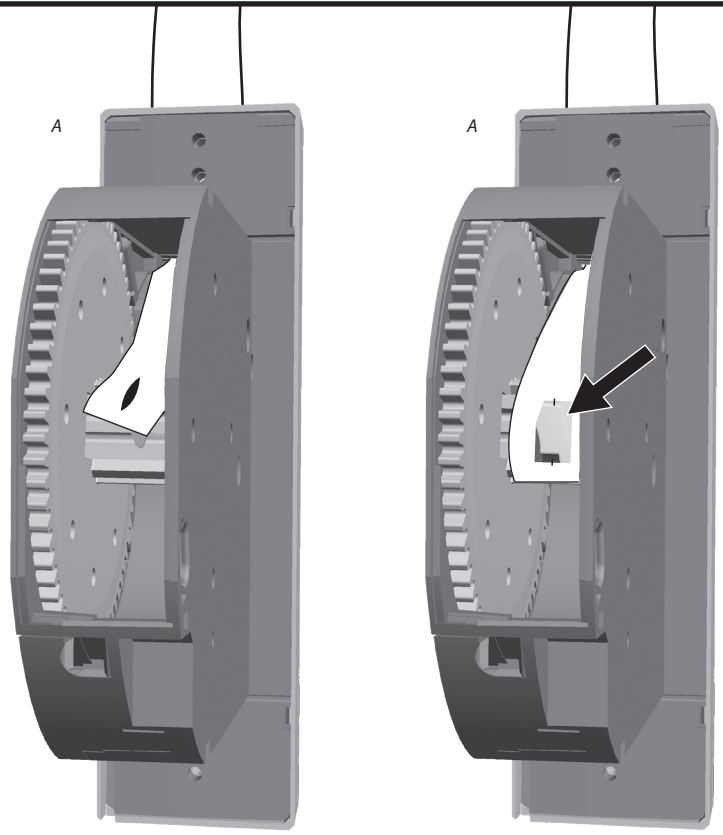


#### Sicherheitshinweis zur Montage!

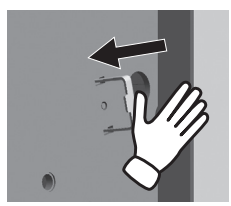
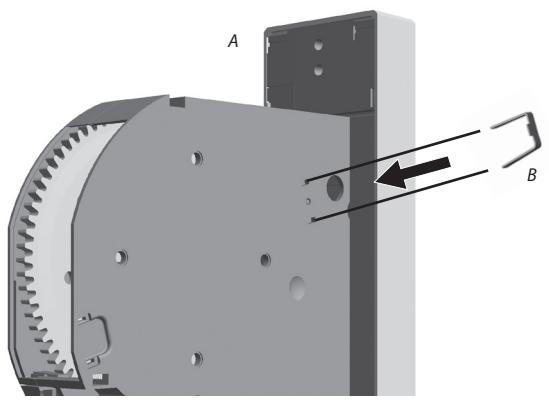
Eine schlechte Gurtbandführung kann das Gurtband zerstören und das Produkt unnötig belasten. Montieren Sie das Produkt so, dass das Gurtband möglichst senkrecht in den Rollladengurt-Antrieb einläuft, Sie vermeiden dadurch unnötige Reibung und Verschleiß.

**Bei falscher Montage können Sachschäden entstehen.** Während des Betriebs sind starke Kräfte wirksam, die eine sichere Montage auf einem festen Untergrund erfordern.

15.

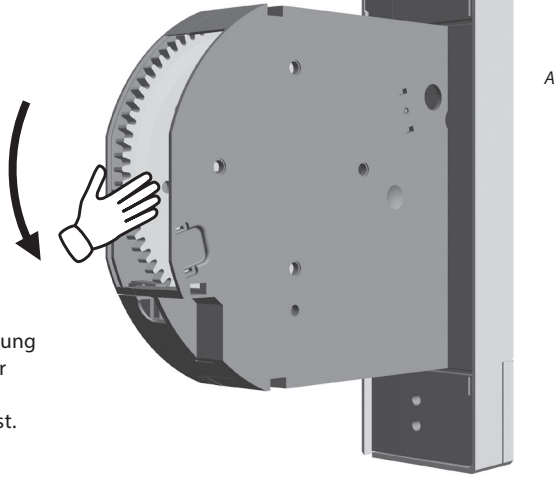


16.



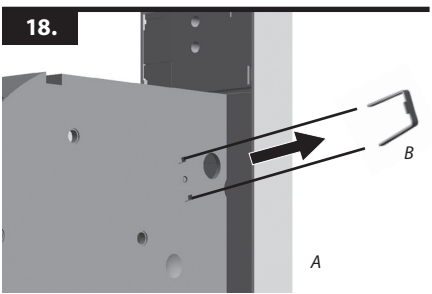
Die Entriegelungsklammer einstecken und durchgedrückt halten.

17.

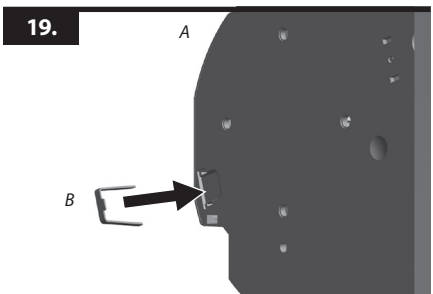


Mindestens 1 Umdrehung wickeln, damit sich der Gurt nicht mehr vom Befestigungshaken löst.

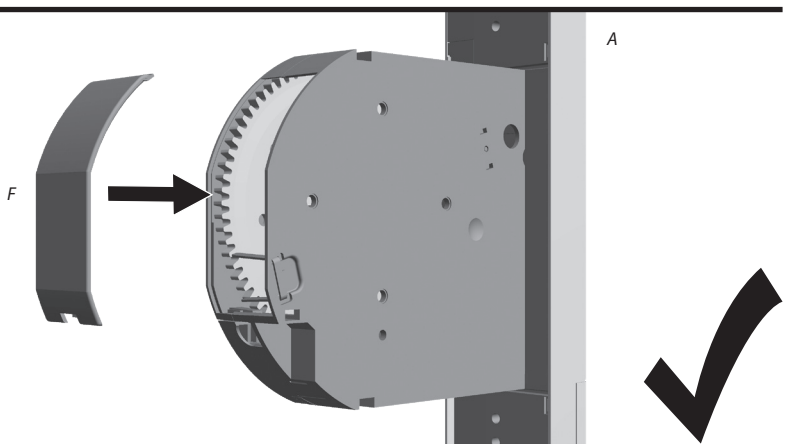
18.



19.



20.



21.



1x



**X**

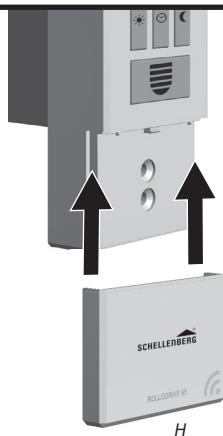


A

C

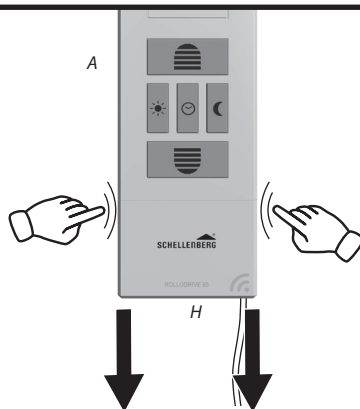


22.



A

H

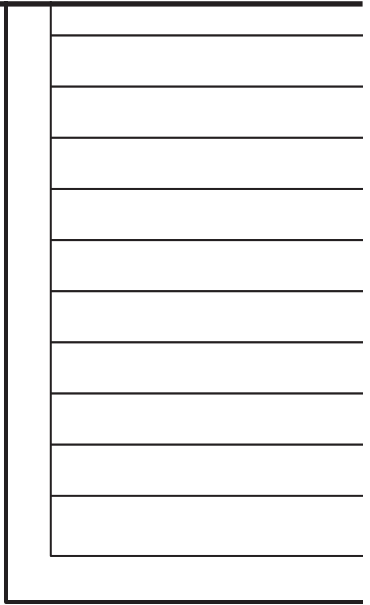
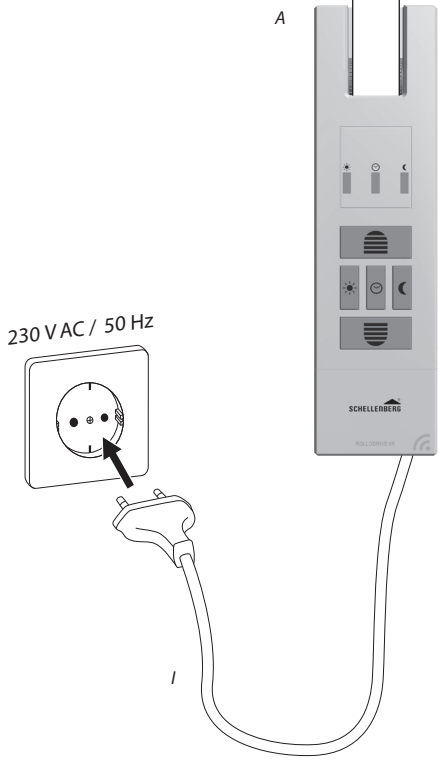


A

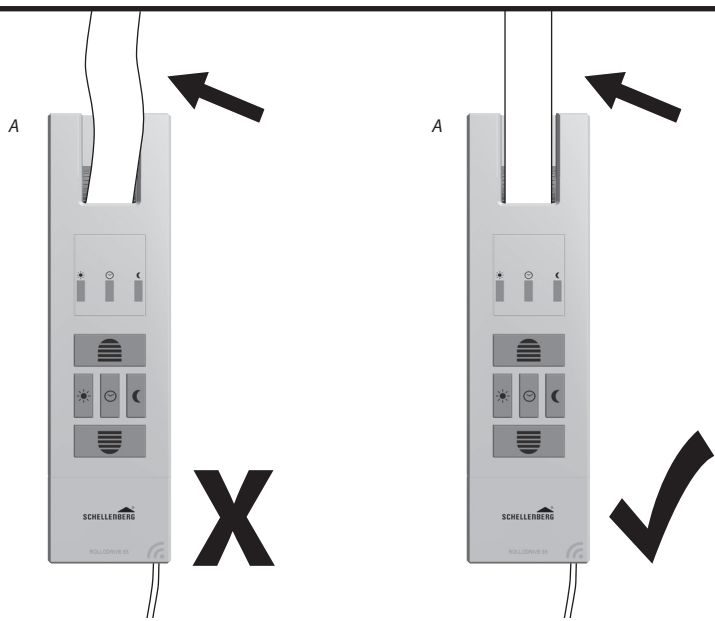
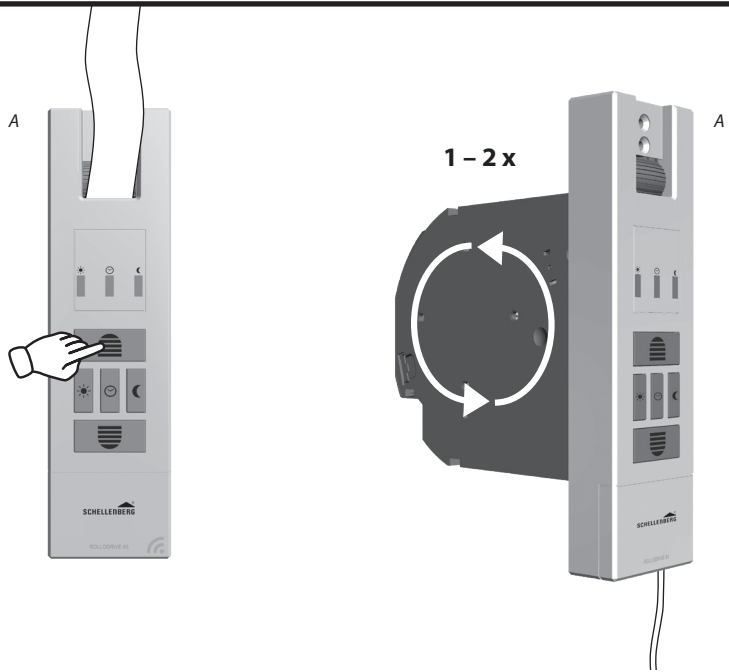
H



Die Abdeckplatte immer nach **unten** wegziehen und von unten aufschieben.



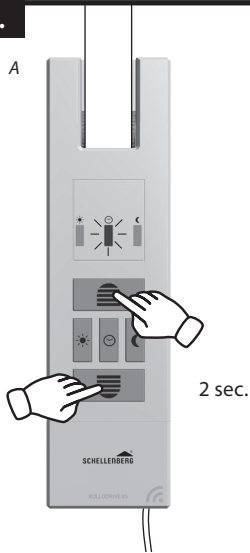
**24.**



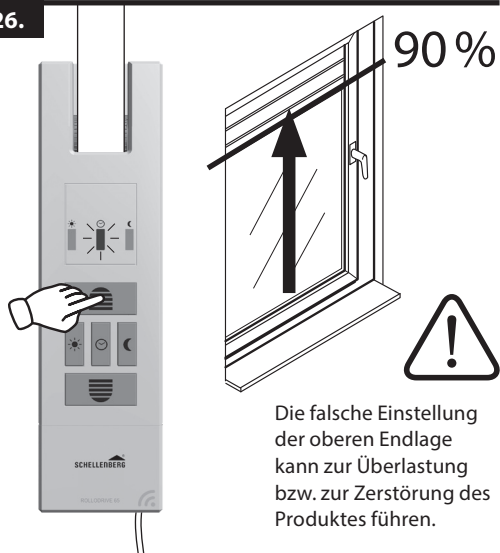


## B OBERE ENDLAGE EINSTELLEN

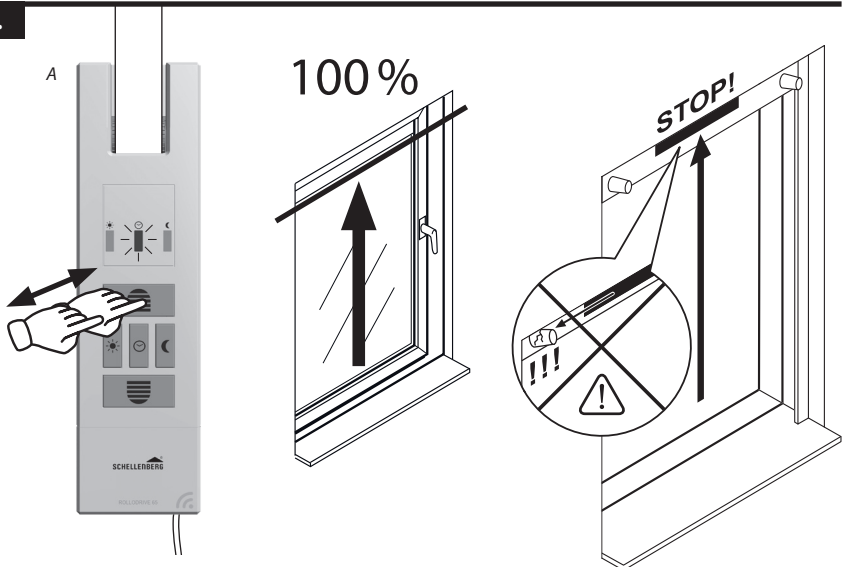
25.



26.

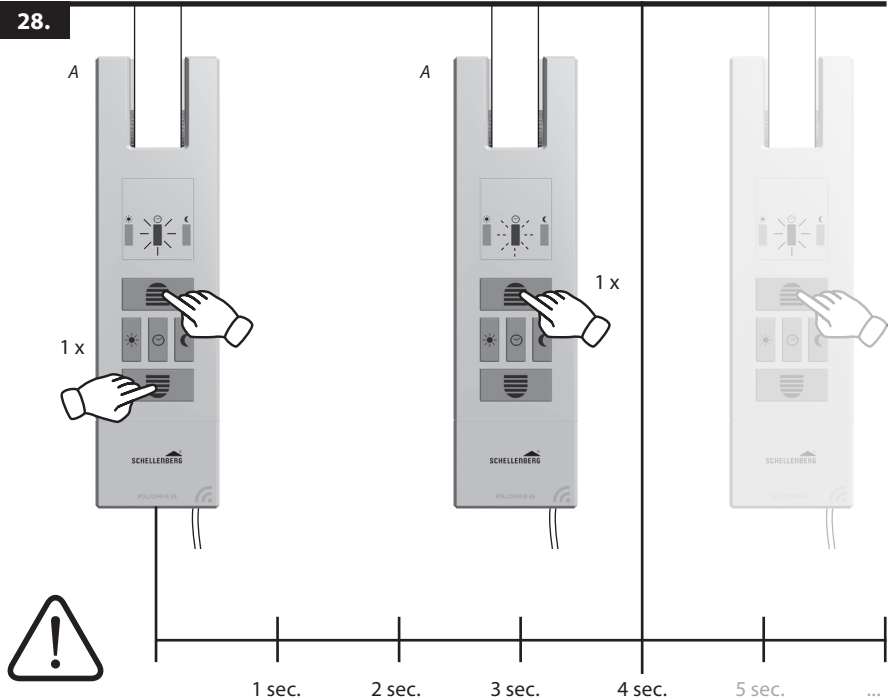


27.



Nicht bis zum Anschlag fahren. Tasten rechtzeitig loslassen.

**28.**



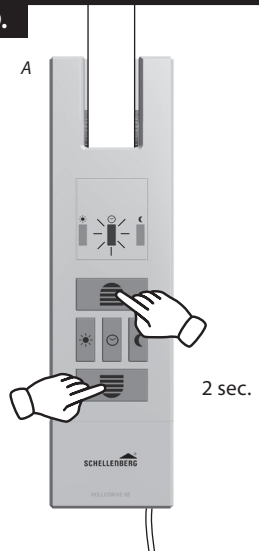
**25.**



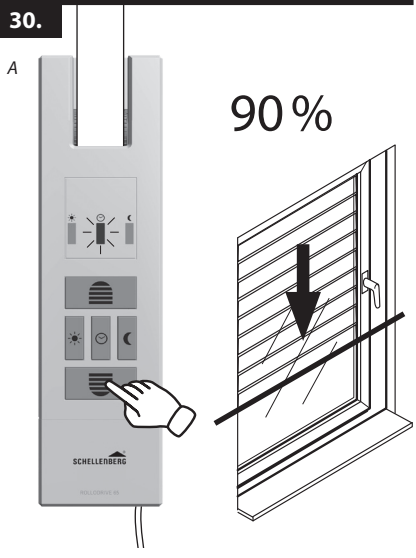
Die Bestätigung für die Endlageneinstellung muss innerhalb von 4 Sekunden erfolgen. Geschieht dies nicht, bei Schritt 25 erneut beginnen.

# C UNTERE ENDLAGE EINSTELLEN

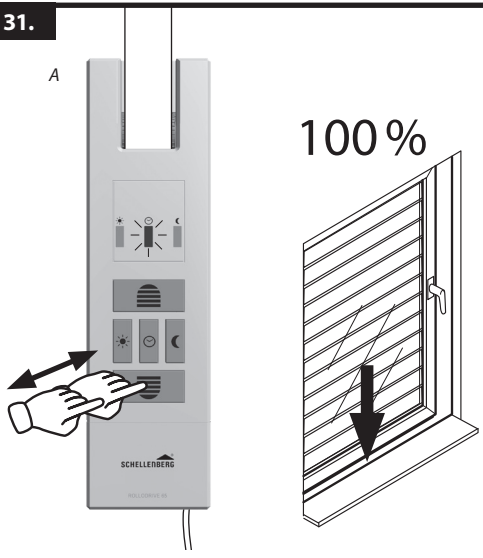
## 29.



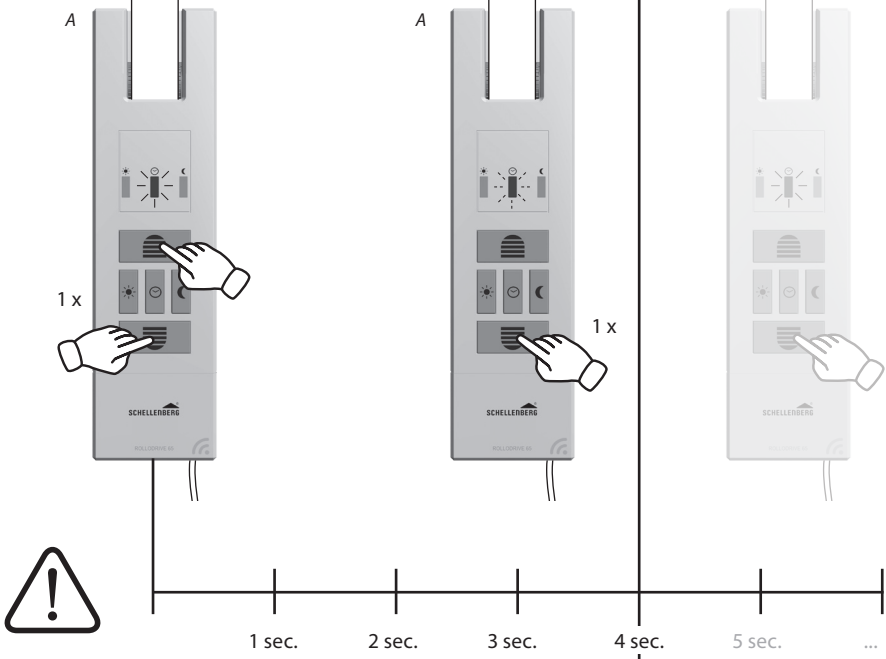
## 30.



## 31.



**32.**

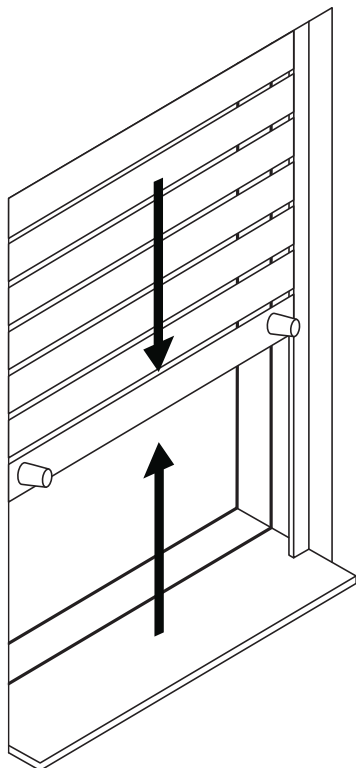
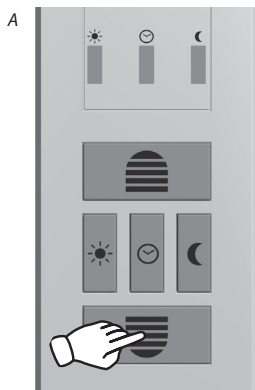


**29.**



Die Bestätigung für die Endlageneinstellung muss innerhalb von 4 Sekunden erfolgen. Geschieht dies nicht, bei Punkt 29 erneut beginnen.

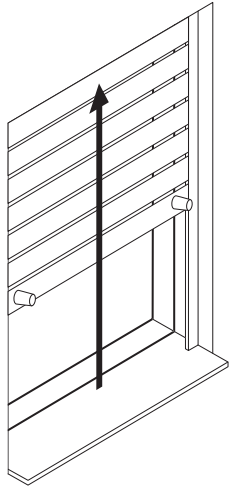
33.



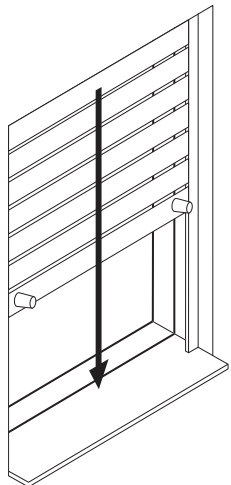
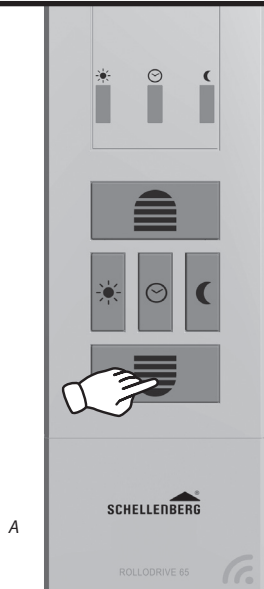
Rollladen in Mittelstellung fahren und die Schritte 25–32 erneut ausführen.

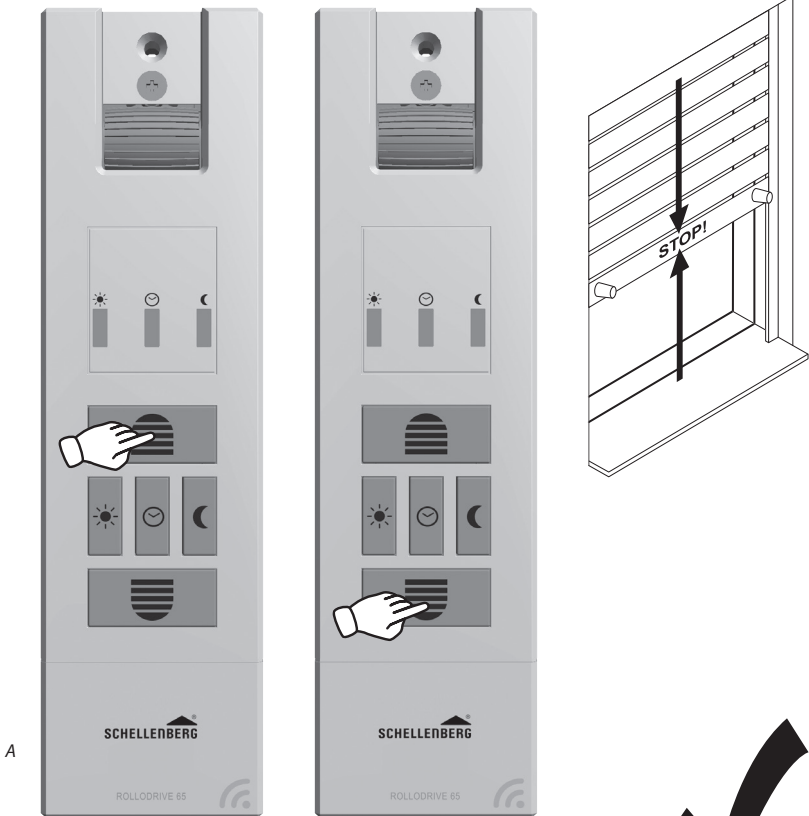
**E MANUELLE BEDIENUNG**

**34.**



**35.**





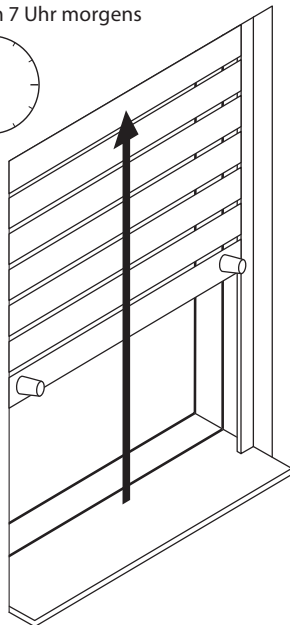
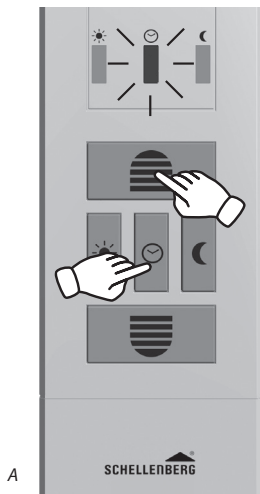
Zum zwischenzeitlichen Stoppen Taste Auf- oder Abfahrt kurz drücken!

**F AUTOMATIKBETRIEB: ÖFFNUNGS- UND SCHLIESSEZEITEN EINSTELLEN**

**37.**

Die Endlagen müssen eingestellt sein.  
Die Schritte 37 und 38 müssen einmalig zur gewünschten Uhrzeit vorgenommen werden.

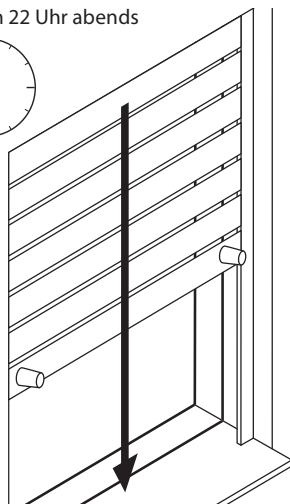
z.B. um 7 Uhr morgens



**38.**

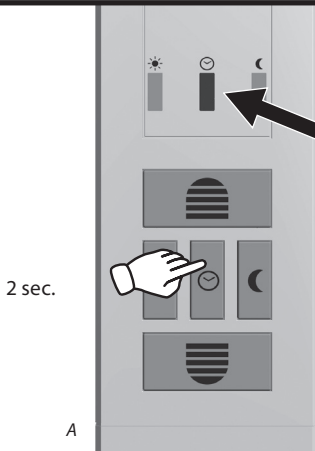


z.B. um 22 Uhr abends





39.

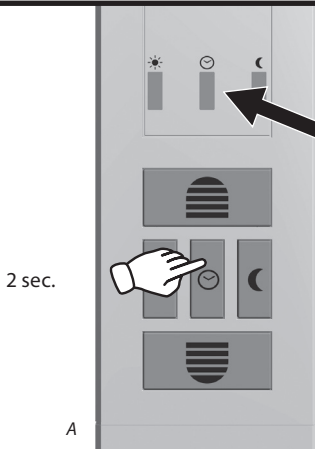


**AUTOMATIK**



Zuvor muss mindestens eine Schaltzeit gesetzt sein!

40.



**MANUELL**



LED Uhr blinkt nach Stromausfall und die gesetzte Öffnungs- und Schließzeit muss neu eingestellt werden.



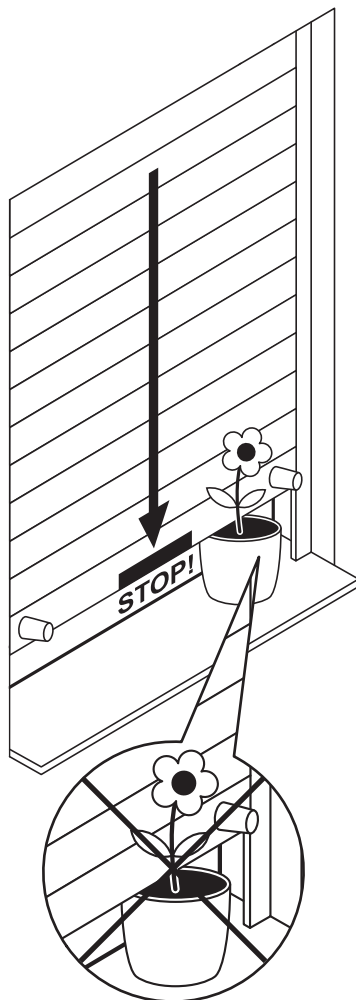
Nach einer Umstellung der Sommer- und Winterzeit müssen die Öffnungs- und Schließzeiten manuell aktualisiert werden.

## H HINDERNISERKENNUNG

41.



A



### Beschreibung der Sicherheitsfunktionen

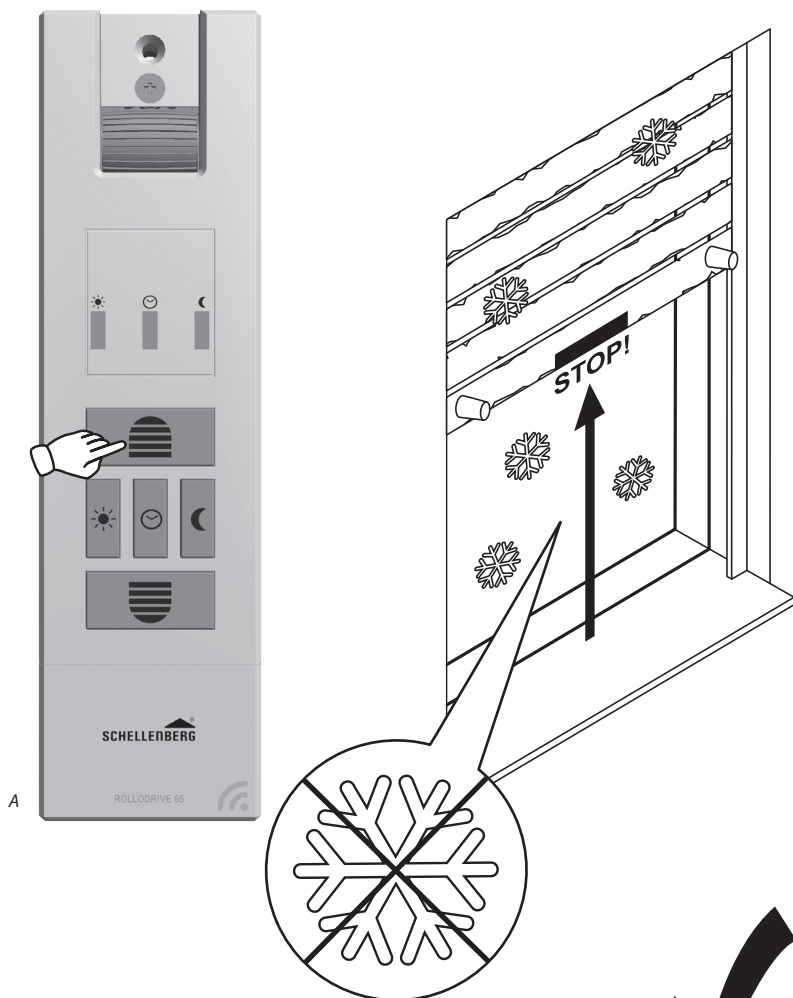
Die Sicherheitsabschaltung des Produkts reagiert, wenn das Produkt eingeschaltet ist und der Rollladengurt sich nicht bewegt. Erst nachdem der Antrieb in Gegenrichtung betrieben und das Hindernis beseitigt wurde (freiziehen), kann der Betrieb in die ursprüngliche Richtung wieder aufgenommen werden.

Das Produkt wird bei Überlastung durch technische Defekte, schwergängige Mechanik oder Vereisung am Rollladen stets ausgeschaltet. Beheben Sie die Ursache und korrigieren Sie evtl. die Endlagen.

Trifft der Rollladen während der Abfahrt auf ein Hindernis, schaltet das Produkt ab. Fahren Sie den Rollladen frei und entfernen Sie das Hindernis.



42.



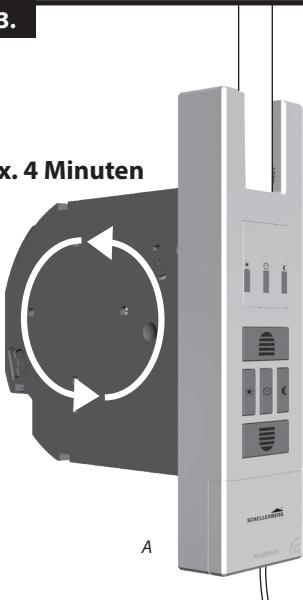
Blockiert der Rollladen während der Auffahrt (z.B. durch Vereisung), schaltet das Produkt ab. Beseitigen Sie die Überlastungsursache.

**J LAUFZEITBEGRENZUNG**

**43.**



**max. 4 Minuten**

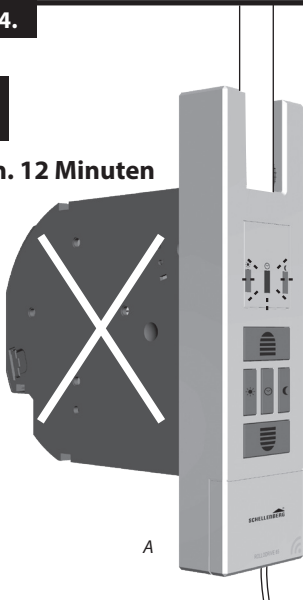


A

**44.**



**min. 12 Minuten**



A

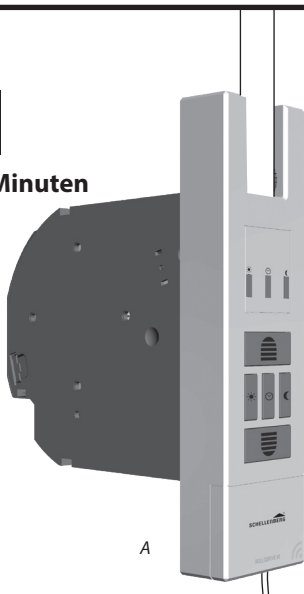
**45.**



Die volle Betriebsbereitschaft ist nach 60 Minuten wieder hergestellt.

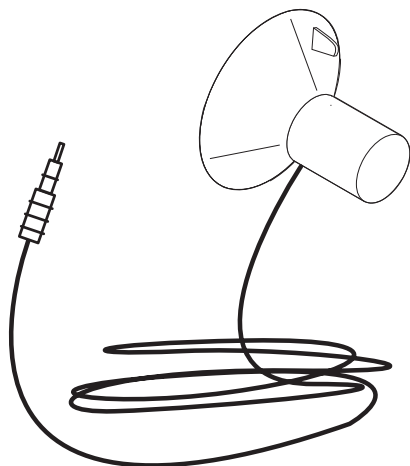


**60 Minuten**



A

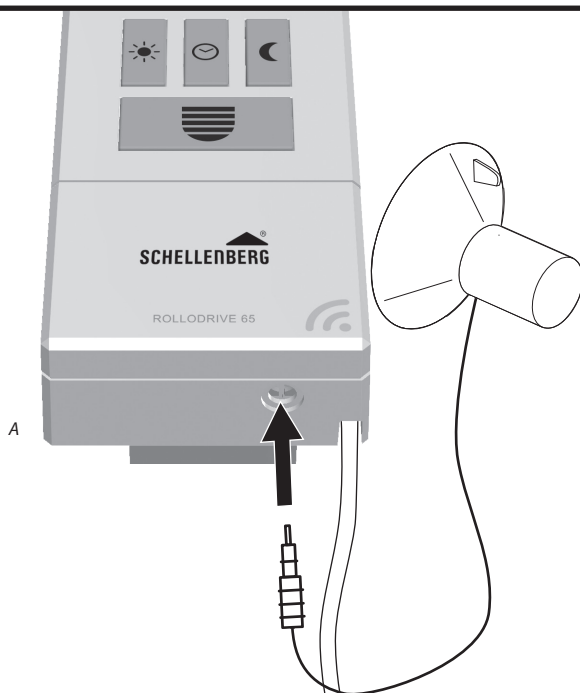
46.



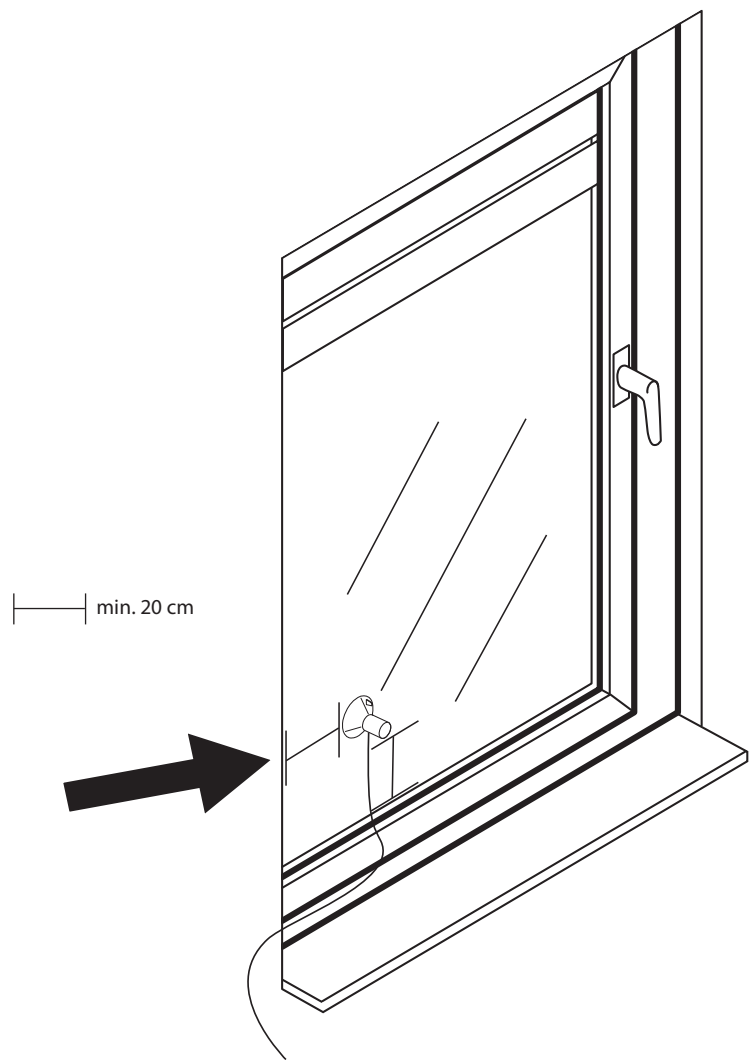
Sensor,  
ca. 0,75 m Kabellänge Art.Nr. 22720  
ca. 1,50 m Kabellänge Art.Nr. 02266\*  
ca. 3,00 m Kabellänge Art.Nr. 02267\*

*\*Kommissionsartikel, auf Bestellung lieferbar.*

47.

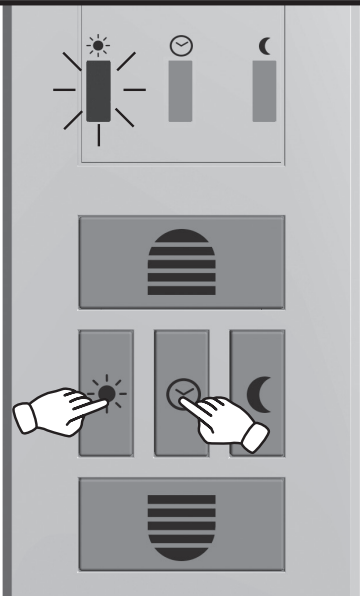


**48.**



# L EINSTELLEN DES HELLIGKEITSWERTES – SONNENFUNKTION

49.



A



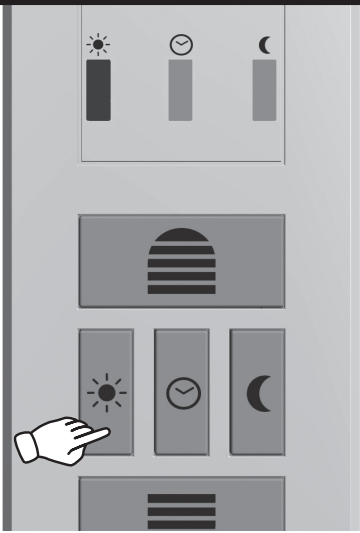
Die Sonnenautomatik wird bei der Übernahme des aktuellen Helligkeitswerts eingeschaltet. Drücken Sie gleichzeitig die Taste Sonne und die Taste Uhr.

Der aktuelle Helligkeitswert gilt jetzt als Grenzwert. Zur Bestätigung blinkt die LED Sonne kurz auf.

Hinweis:  
Die Übernahme sollte bei der gewünschten Helligkeit erfolgen.

# M EIN- UND AUSSCHALTEN DER SONNENFUNKTION

50.



A

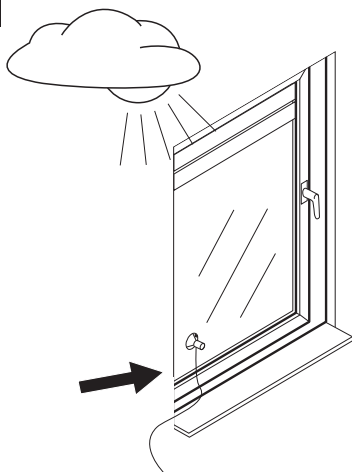
Durch Drücken der Taste Sonne wird die Sonnenfunktion ein- oder ausgeschaltet:

1. **LED Sonne ist aus**  
Sonnenprogramm aus
2. **LED Sonne leuchtet**  
Sonnenprogramm an
3. **LED Sonne blinkt**  
bei Erreichen des Grenzwertes

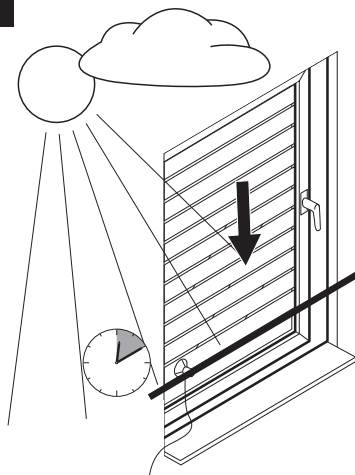


**N FUNKTIONSSCHAUBILD DER SONNENFUNKTION**

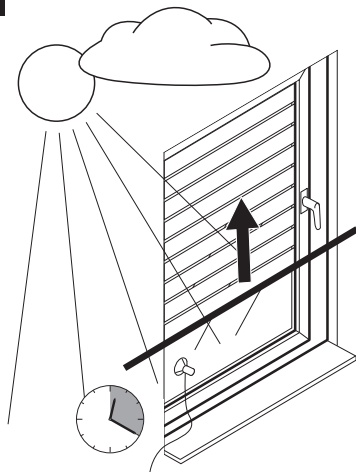
**51.**



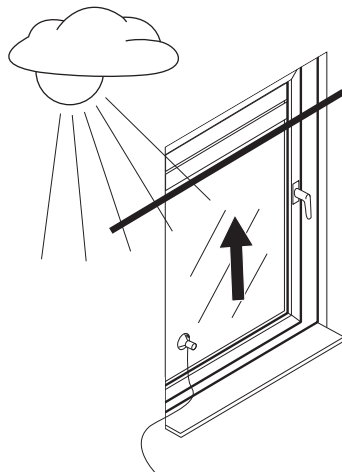
**52.**



**53.**



**54.**



Wird die eingestellte Helligkeit ca. 10 Minuten ununterbrochen erkannt, fährt der Rollladen bis zur Position des Sensors nach unten. Nach ca. 20 Minuten wird der Rollladen ein Stück hochgezogen und der Saugknopf ist freigegeben und misst erneut.

Wird weiterhin die eingestellte Helligkeit erkannt, bleibt der Rollladen dort stehen.

Wird die eingestellte Lichtstärke unterschritten, fährt der Rollladen bis zur oberen Endlage hoch.

**Hinweis!** Die gewählte Position des Sensors entspricht dem Fahrweg des Rollladens.



## O EINSTELLEN DES DÄMMERUNGSWERTES – DÄMMERUNGSFUNKTION

55.

2 sec.

A



Die Dämmerungsfunktion wird bei der Übernahme des aktuellen Dämmerungswertes eingeschaltet. Drücken Sie gleichzeitig die Taste Dämmerung und die Taste Uhr.

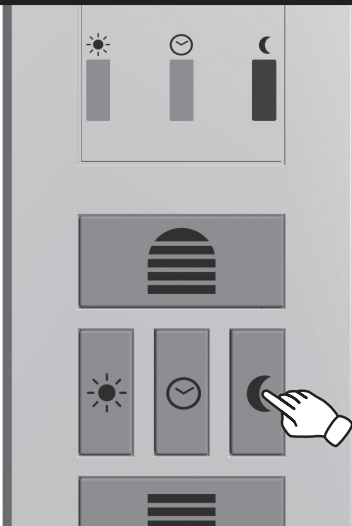
Die aktuelle Dämmerung gilt jetzt als Grenzwert. Zur Bestätigung blinkt die LED Mond kurz auf.

Hinweis:  
Die Übernahme sollte abends bei der gewünschten Dämmerung erfolgen.

## P EIN- UND AUSSCHALTEN DER DÄMMERUNGSFUNKTION

56.

A



1 sec.

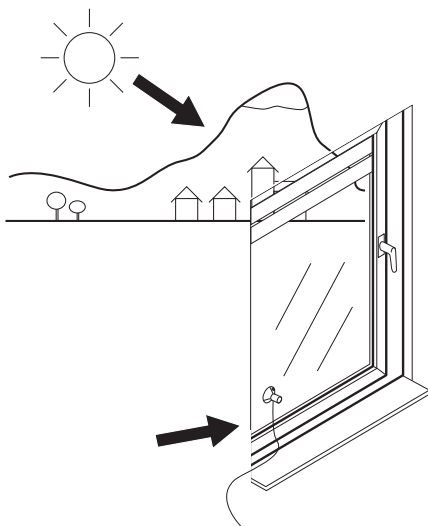
Durch Drücken der Taste Dämmerung wird die Dämmerungsfunktion ein- oder ausgeschaltet:

1. **LED Mond ist aus**  
Dämmerungsfunktion aus
2. **LED Mond leuchtet**  
Dämmerungsfunktion ein
3. **LED Mond blinkt**  
Dämmerungswert wird erkannt.

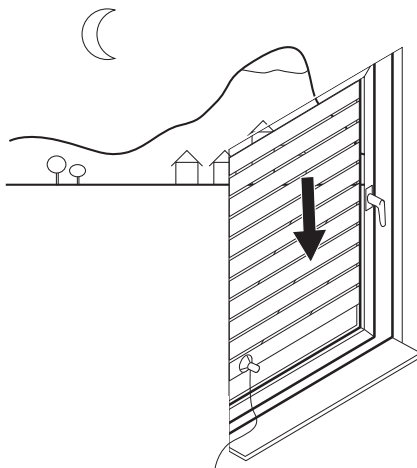


## Q FUNKTIONSSCHAUBILD DER DÄMMERUNGSFUNKTION

57.



58.



Wird der eingestellte Dämmerungswert für ca. 15 Sekunden erkannt, blinkt die LED Mond und der Rollladen fährt herab. Nach der Abfahrt wird die Dämmerungsfunktion erst nach 19 Stunden wieder aktiv.

Der Rollladen fährt im manuellen Betrieb oder zur nächsten, eingestellten Auffahrtzeit wieder nach oben.

59.



COLOR 20015



COLOR 20016



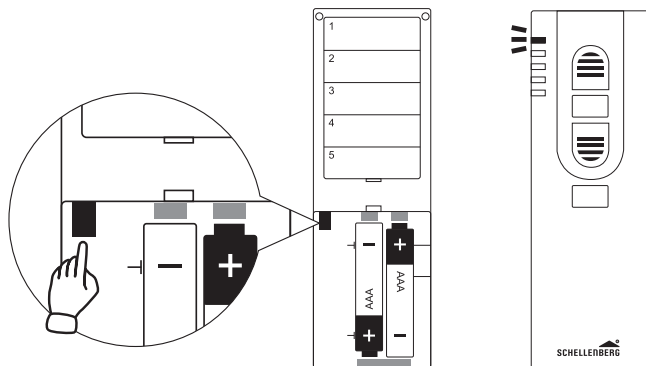
20032



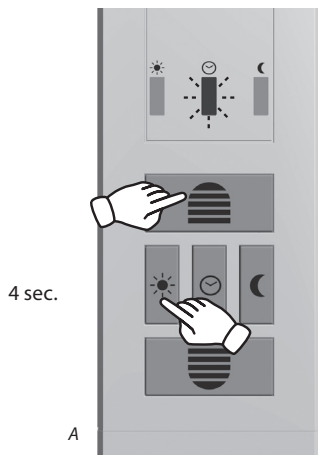
20031

## S FUNK-HANSENDER KOPPELN

60.

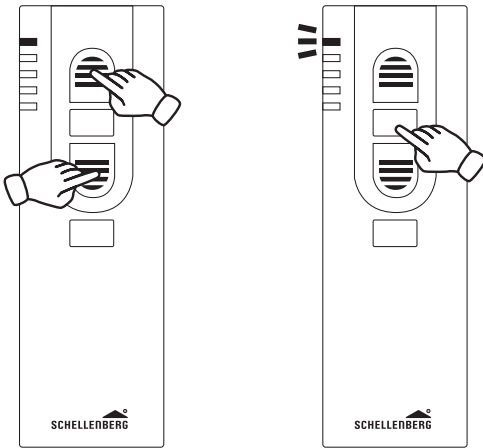


61.



Durch das Drücken der beiden Tasten wird das Produkt in den Programmiermodus versetzt. Ab diesem Zeitpunkt muss innerhalb 10 Sekunden der Funk-Handsender gekoppelt werden (Schritte 60 bis 63). Sind 10 Sekunden vergangen, ohne den Funk-Handsender zu koppeln, muss das Produkt durch das Wiederholen des Schrittes 61 erneut in den Programmiermodus versetzt werden.

62.



1 ..... 2 ..... 3 ..... 4 ..... 5 .....  
sec

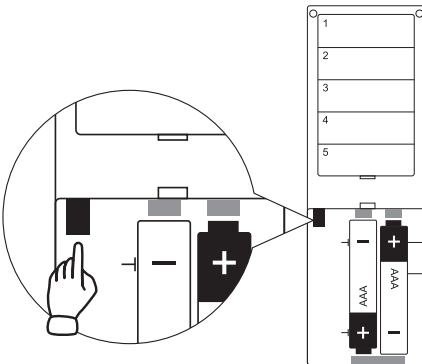
63.

DE



Die LED hat aufgehört zu blinken.

64.

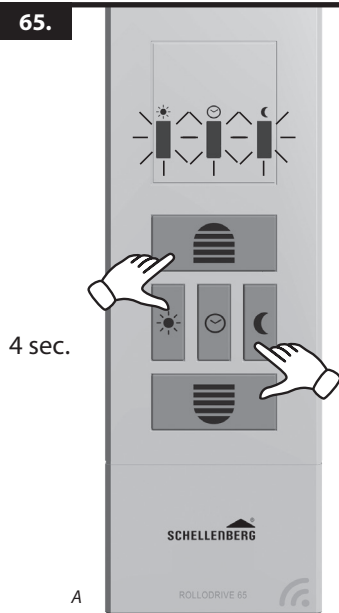


Wie weitere Funk-Sender gekoppelt oder Funk-Sender-Kopplungen entfernt werden, kann der Montageanleitung des jeweiligen Funk-Senders entnommen werden.



## T WERKSRESET

65.



Alle 4 Tasten gleichzeitig gedrückt halten.

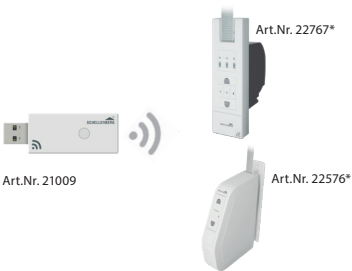
Zur Bestätigung blinken alle 3 LED-Leuchten. Die Werkseinstellung wurde hergestellt und alle vorgenommenen Einstellungen wurden gelöscht.



## U KOPPLUNG SMART HOME SYSTEM

Koppeln Sie das Produkt mit dem Schellenberg Smart Home System und steuern Sie alle Schellenberg Funk-Produkte über eine App miteinander. Kompatible Schellenberg Funk-Produkte können Sie auch im Magenta SmartHome System der Telekom koppeln und anschließend über die Magenta SmartHome App steuern.

### MAGENTA SMARHTHOME SYSTEM



[www.schellenberg.de/smart-home-system/telekom.html](http://www.schellenberg.de/smart-home-system/telekom.html)

\* kompatibel ab Charge (Produktionseinheit)  $\geq$  17299 (Vgl. Typenschild des jeweiligen Produktes)



Bei Garantie, Ersatzteilbedarf oder Fragen rund um die sachgemäße Montage Ihres Produktes wenden Sie sich bitte an unseren Kunden-Service.

## **Alfred Schellenberg GmbH**

An den Weiden 31  
57078 Siegen  
service@schellenberg.de  
www.schellenberg.de

Tel. +49 (0)271 89056 - 444  
Fax +49 (0)271 89056 - 398