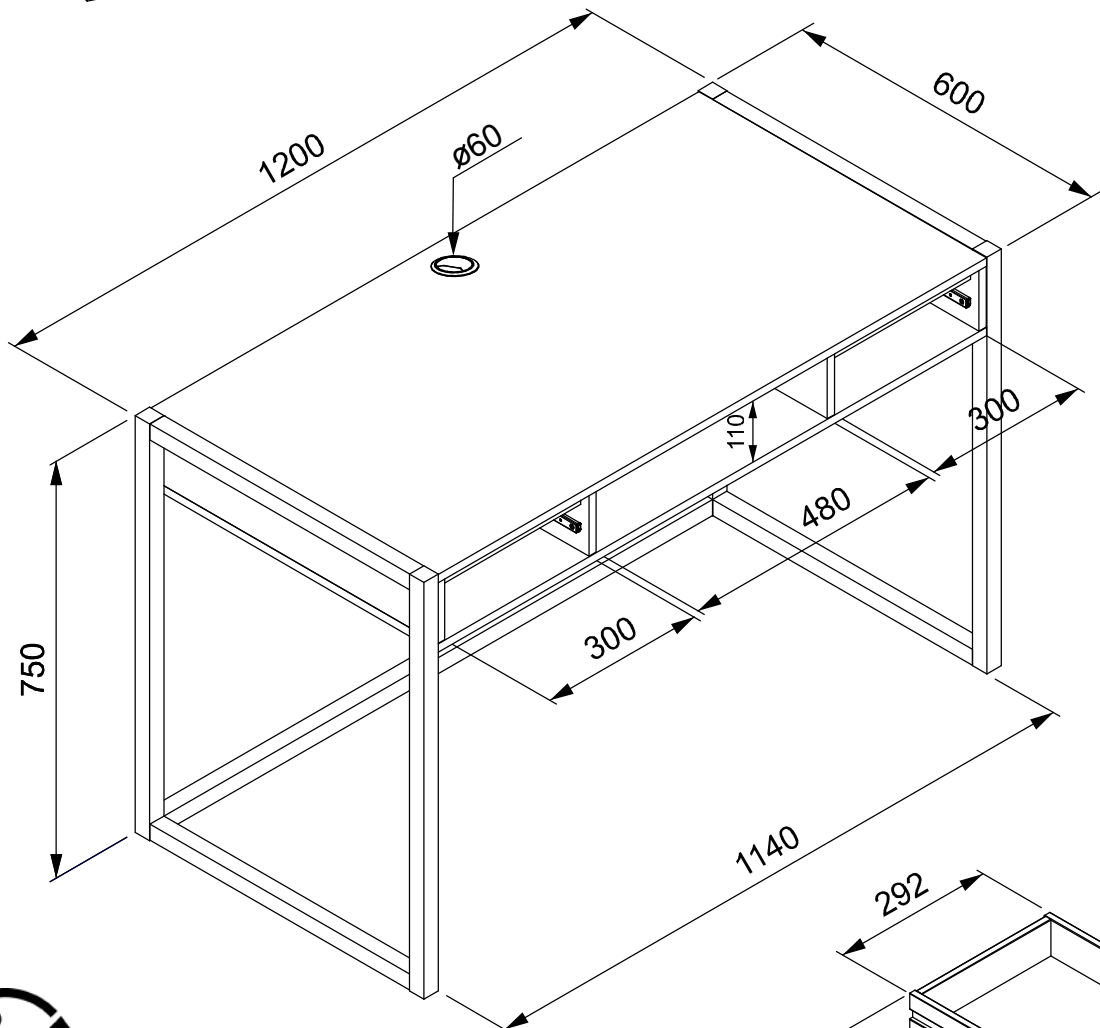
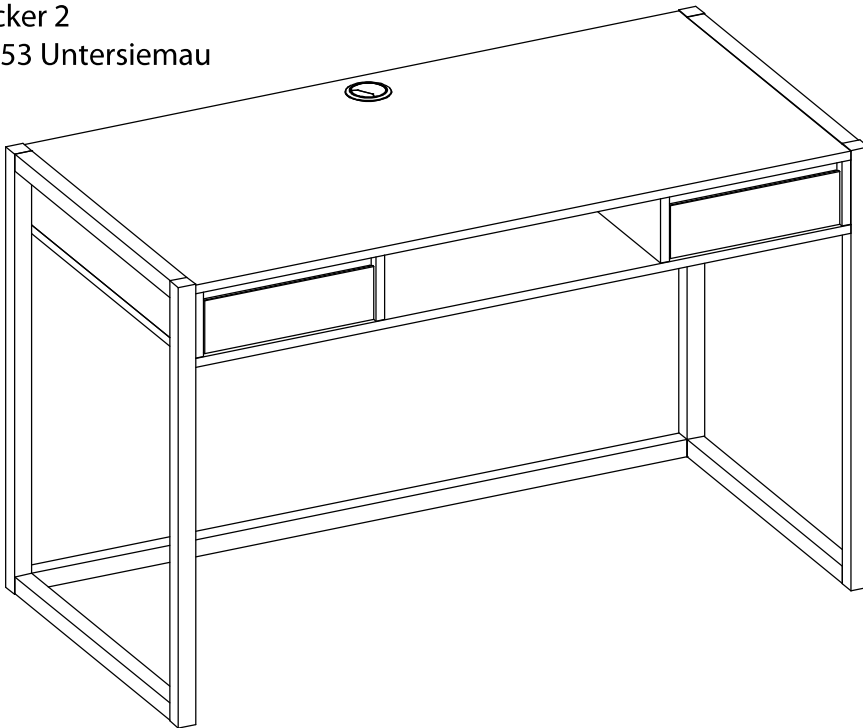




DEN30/137

finori GmbH
Straßäcker 2
D - 96253 Untersiemau





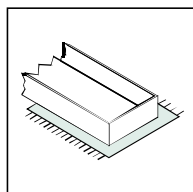
- Ⓛ Deur Befolgen Sie stets die Anleitung des Herstellers!
- ⓁⒺ Please generally follow the manufacturer's instructions!
- ⓁⓇ Suivez toujours les instructions du fabricant!
- ⓁⓃ Volg steeds de handleiding van de producent!
- ⓁⒺ Siga siempre las instrucciones del fabricante!
- ⓁⓁ Stale przestrzegaj instrukcji producenta!

- ⓁⓁⓁ Всегда следуйте инструкции производителя!
- ⓁⓁ Seguire sempre le istruzioni del produttore!
- ⓁⓁⓂ Mindig tartsa be a gyártó utasításait!
- ⓁⓁ Siga sempre as instruções do fabricante!
- ⓁⓁ Vždy dodržujte pokyny výrobce!



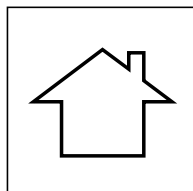
- Ⓛ Deur Verwenden Sie zur Reinigung nur ein feuchtes Tuch!
- ⓁⒺ Please only clean with a damp cloth!
- ⓁⓇ N'utilisez qu'un chiffon humide pour le nettoyage!
- ⓁⓃ Gebruik voor de reiniging enkel een vochtige doek!
- ⓁⒺ Para limpiar utilice sólo un paño húmedo!
- ⓁⓁ Do czyszczenia używaj wilgotnej szmatki!

- ⓁⓁⓁ Для очистки используйте только влажную ткань!
- ⓁⓁ Per la pulizia, utilizzare solo un panno umido!
- ⓁⓁ A tisztításhoz elegendő egy nedves kendő használatát!
- ⓁⓁ Para a limpeza use apenas um pano húmido!
- ⓁⓁ Pro čištění používejte pouze vlhký hadřík!



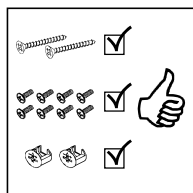
- Ⓛ Deur Bauen Sie das Produkt auf einer Unterlage auf!
- ⓁⒺ Please mount the product on a bottom support!
- ⓁⓇ Montez le produit sur une base!
- ⓁⓃ Monteer het product op een basis!
- ⓁⒺ Monte el producto sobre una base!
- ⓁⓁ Rozkładaj produkt na podkładce!

- ⓁⓁⓁ Собирайте изделие на подстилке!
- ⓁⓁ Montare il prodotto su un supporto!
- ⓁⓁ Az összeszereléskor helyezzen a termék alá megfelelő alátétet!
- ⓁⓁ Monte o produto numa superfície plana!
- ⓁⓁ Výrobek smontujte na pevném podkladu!



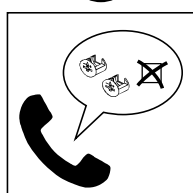
- Ⓛ Deur Verwenden Sie das Produkt nur in Innenräumen!
- ⓁⒺ Please exclusively use the product indoors!
- ⓁⓇ N'utilisez le produit qu'à l'intérieur!
- ⓁⓃ Gebruik het product enkel binnenshuis!
- ⓁⒺ Utilice el producto sólo en interiores!
- ⓁⓁ Używaj produkt tylko w pomieszczeniach wewnętrznych!

- ⓁⓁⓁ Используйте изделие только во внутренних помещениях!
- ⓁⓁ Utilizzare il prodotto solo in ambienti interni!
- ⓁⓁ A termék csak bel terekben használható!
- ⓁⓁ Use o produto apenas no interior!
- ⓁⓁ Používejte výrobek pouze uvnitř!



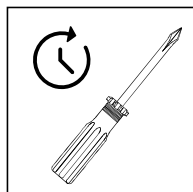
- Ⓛ Deur Legen Sie die Beschläge zusammen und prüfen Sie die Vollständigkeit!
- ⓁⒺ Please join the fittings and verify their completeness!
- ⓁⓇ Pliez les raccords ensemble et vérifiez qu'ils sont complets!
- ⓁⓃ Leg de onderdelen samen en controleer de volledigheid!
- ⓁⒺ Junte los accesorios y compruebe que están todos!
- ⓁⓁ Rozlož poszczególnie części i sprawdź kompletność!

- ⓁⓁⓁ Положите фурнитуру в одно место и проверьте комплектность!
- ⓁⓁ Mettere insieme le guarnizioni e verificarne la completezza!
- ⓁⓁ Állítsa össze a sarokvasakat, és ellenőrizze, hogy épek-e!
- ⓁⓁ Coloque os encaixes juntos e verifique se estão completos!
- ⓁⓁ Složte armatury a zkontrolujte úplnost!



- Ⓛ Deur Bei fehlenden Teilen kontaktieren Sie den Hersteller!
- ⓁⒺ If parts are missing, please turn to the manufacturer!
- ⓁⓇ En cas de pièces manquantes, veuillez contacter le fabricant!
- ⓁⓃ Contacteer de fabrikant als er onderdelen ontbreken!
- ⓁⒺ En el caso de que falten piezas, póngase en contacto con el fabricante!
- ⓁⓁ W razie braku części skontaktuj się z producentem!

- ⓁⓁⓁ При отсутствии каких-либо частей обратитесь к производителю!
- ⓁⓁ In caso di pezzi mancanti, contattare il produttore!
- ⓁⓁ Ha hiányozna valamelyik elem, lépjen kapcsolatba a gyártóval!
- ⓁⓁ Em caso de peças em falta, entre em contato com o fabricante!
- ⓁⓁ Pro chybějící díly kontaktujte výrobce!

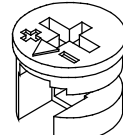
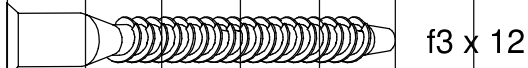


- Ⓛ Deur Ziehen Sie die Schrauben nach einiger Zeit des Gebrauchs erneut fest!
- ⓁⒺ Please re-tighten the screws after having used the product for a while!
- ⓁⓇ Resserrer les vis après un certain temps d'utilisation!
- ⓁⓃ Draai de schroeven na een zekere gebruikstijd opnieuw vast!
- ⓁⒺ Asegure de nuevo los tornillos tras usarlo durante un tiempo!
- ⓁⓁ Po pewnym czasie użytkowania ponownie dokręć śruby!

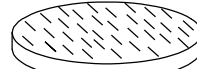
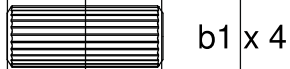
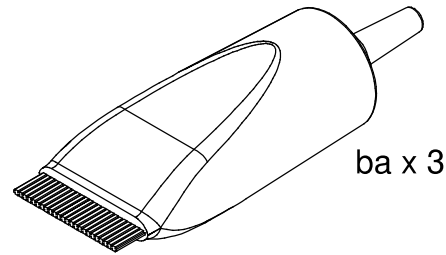
- ⓁⓁⓁ Спустя некоторое время использования подкрутите гайки!
- ⓁⓁ Stringere nuovamente le viti dopo un certo periodo di utilizzo!
- ⓁⓁ A használat során némi idő elteltével húzza meg újra a csavarokat!
- ⓁⓁ Reaperte os parafusos após algum tempo de uso!
- ⓁⓁ Po určité době používání šrouby znovu utáhněte!



BOX 1



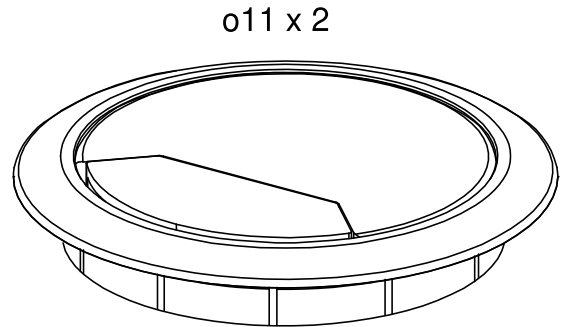
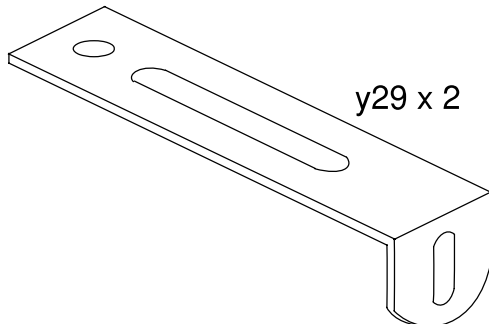
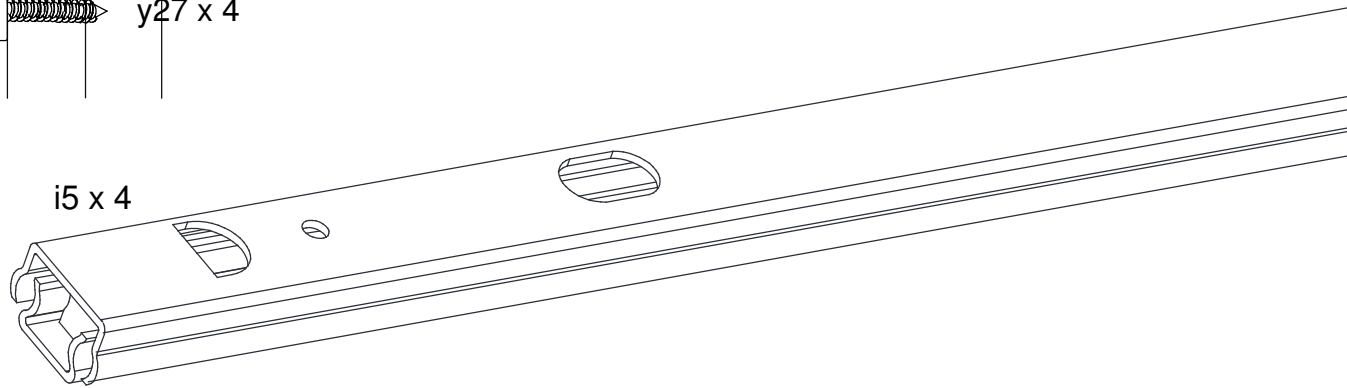
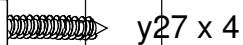
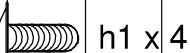
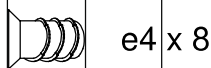
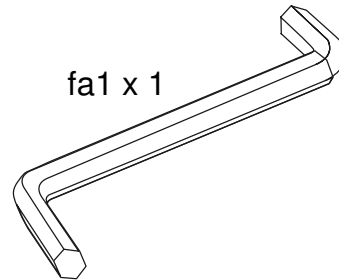
a1 x 20

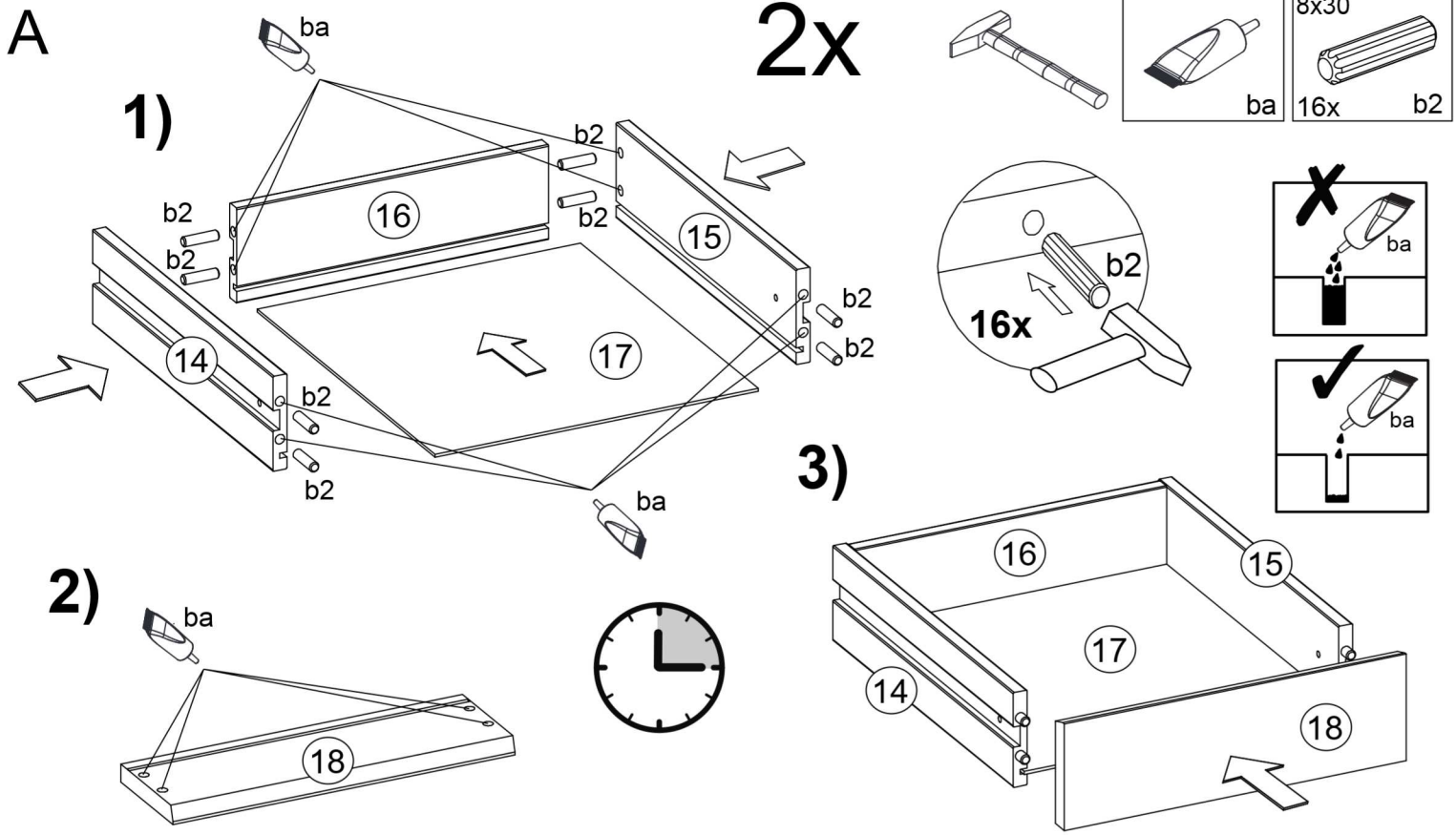


p33 x 5

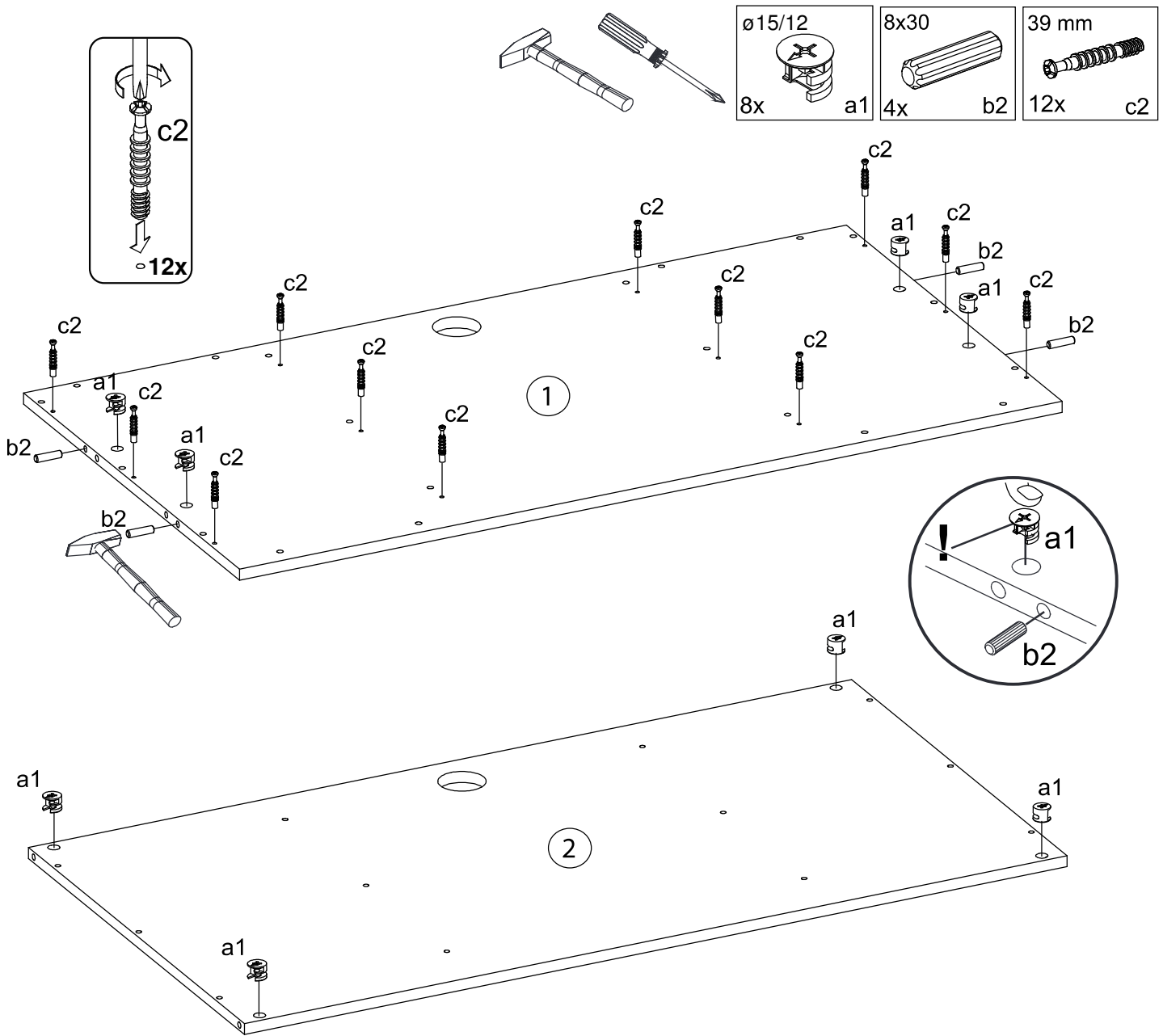


c2 x 20

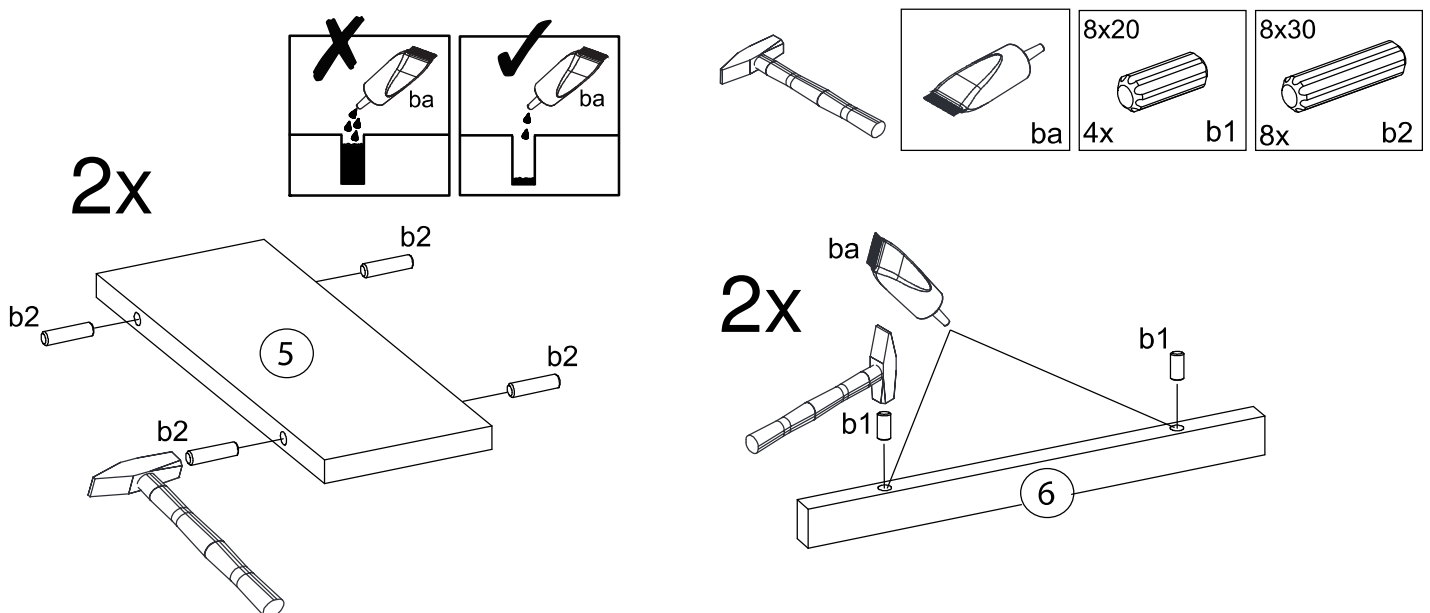




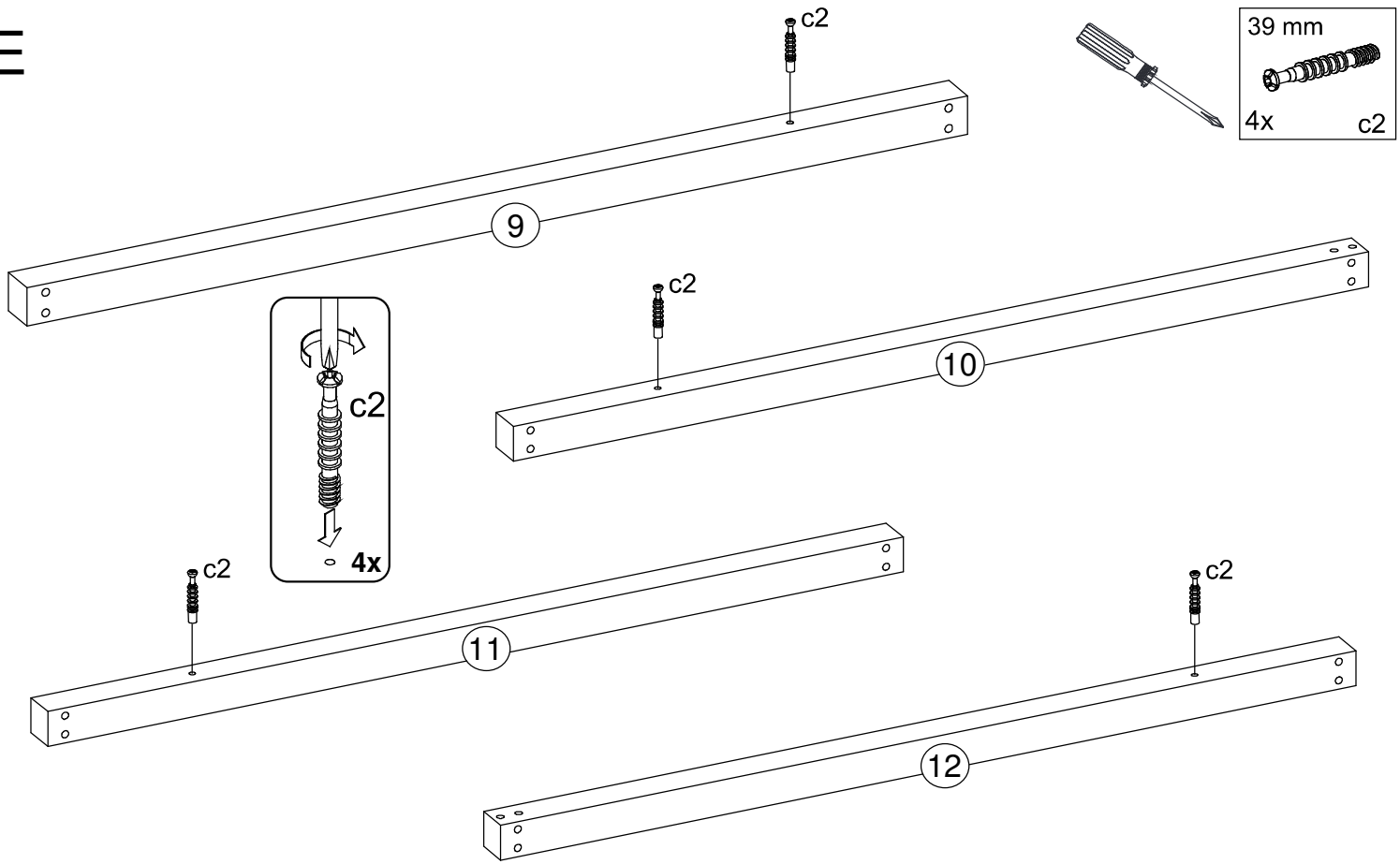
C



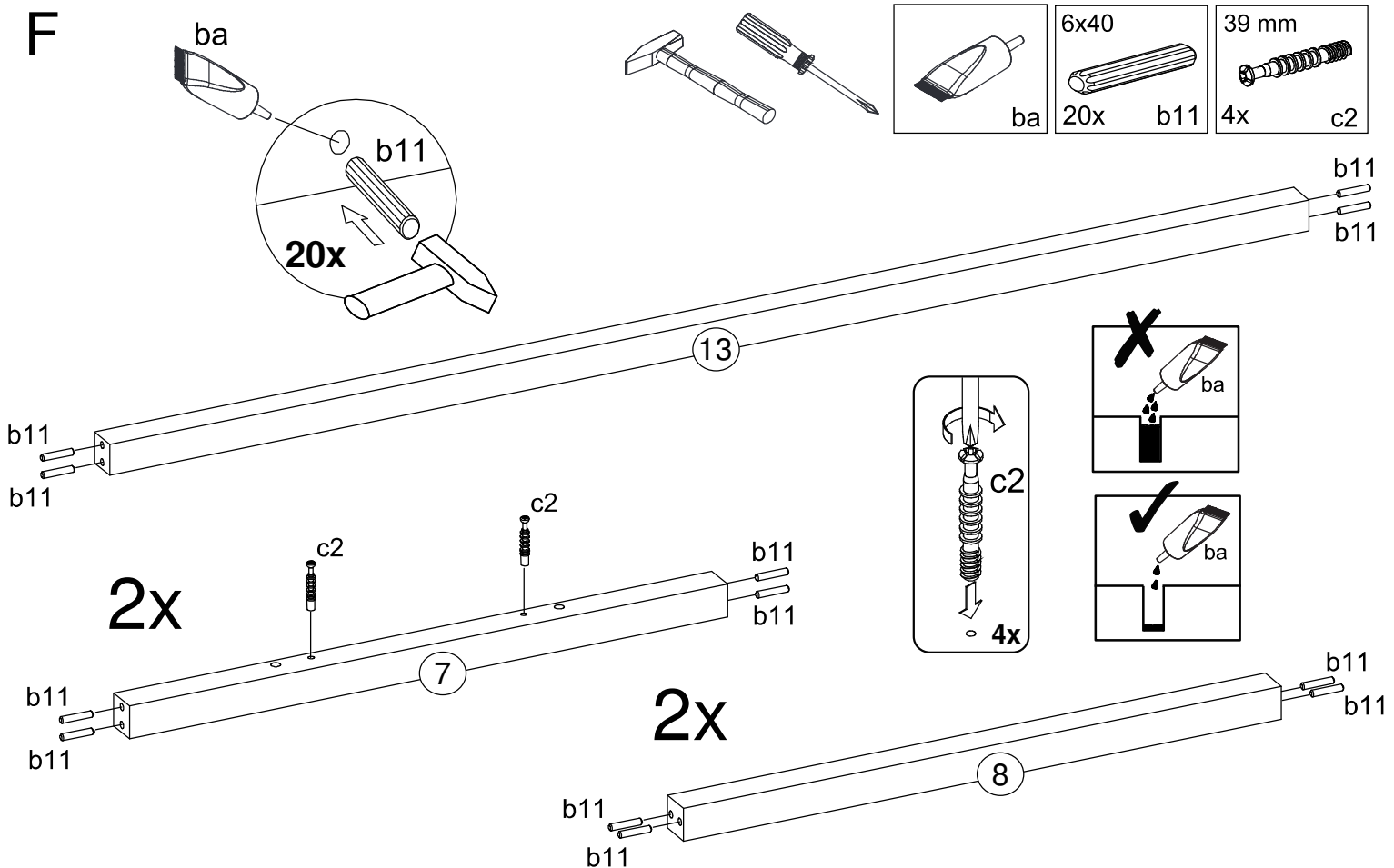
D



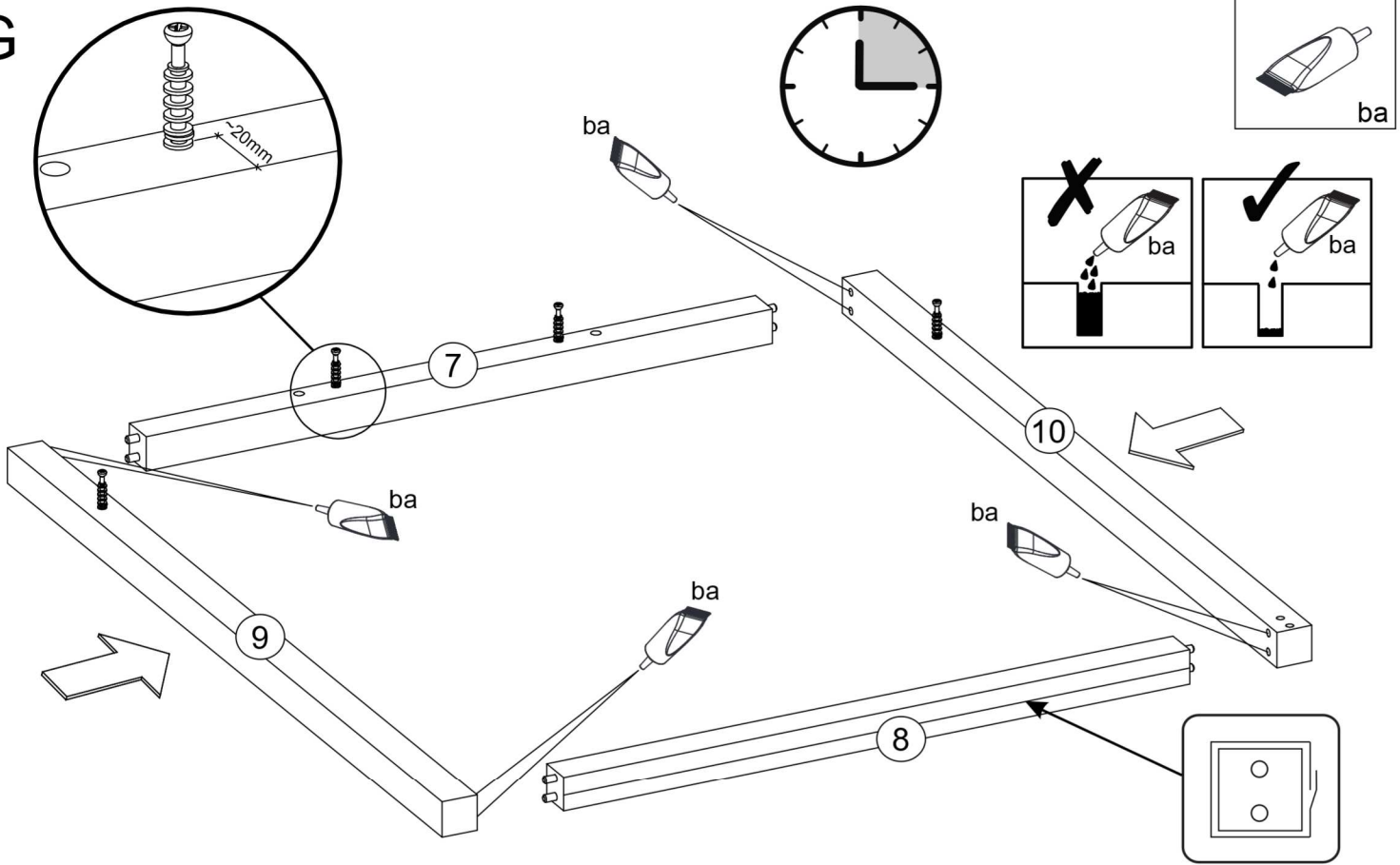
E



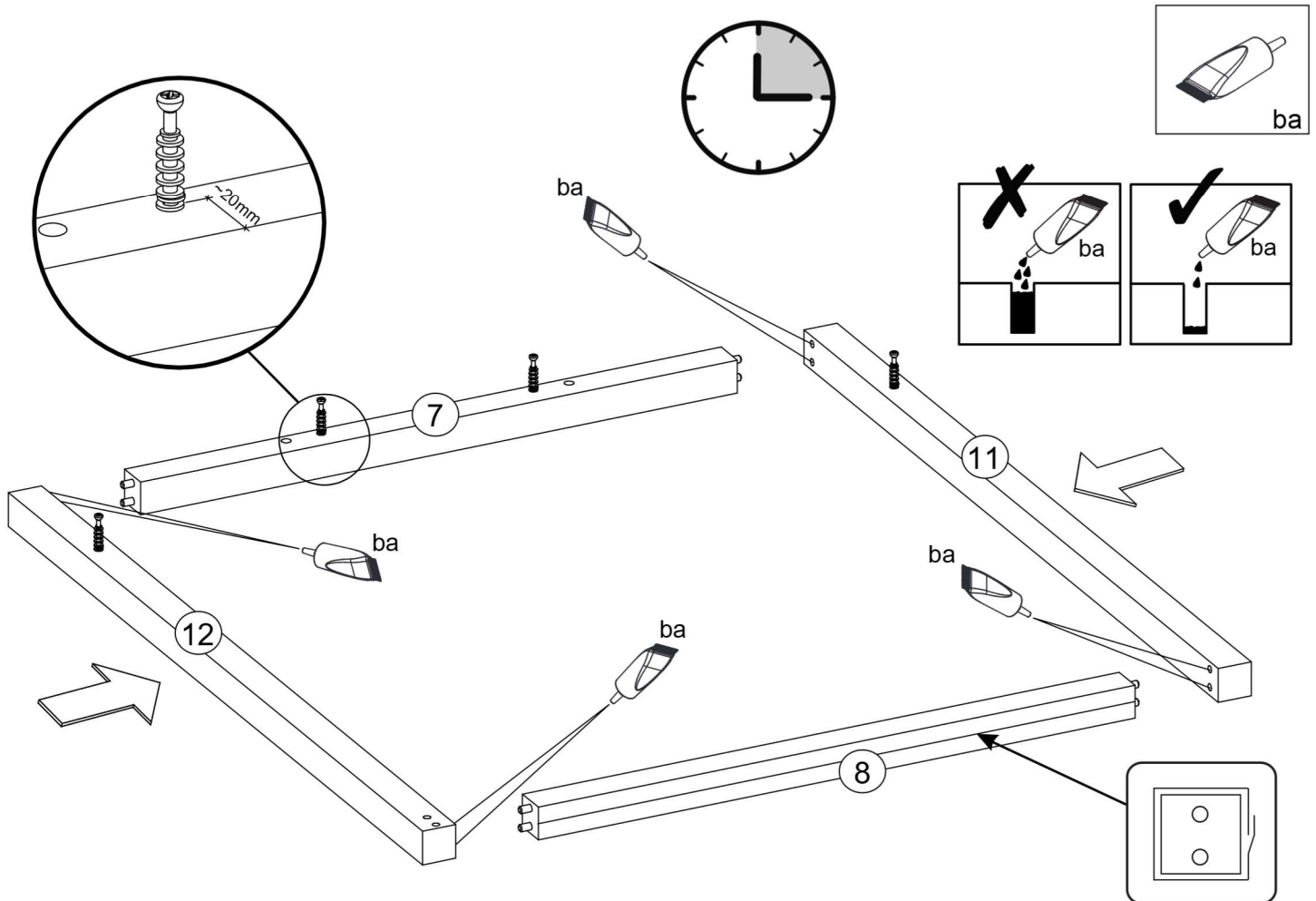
F



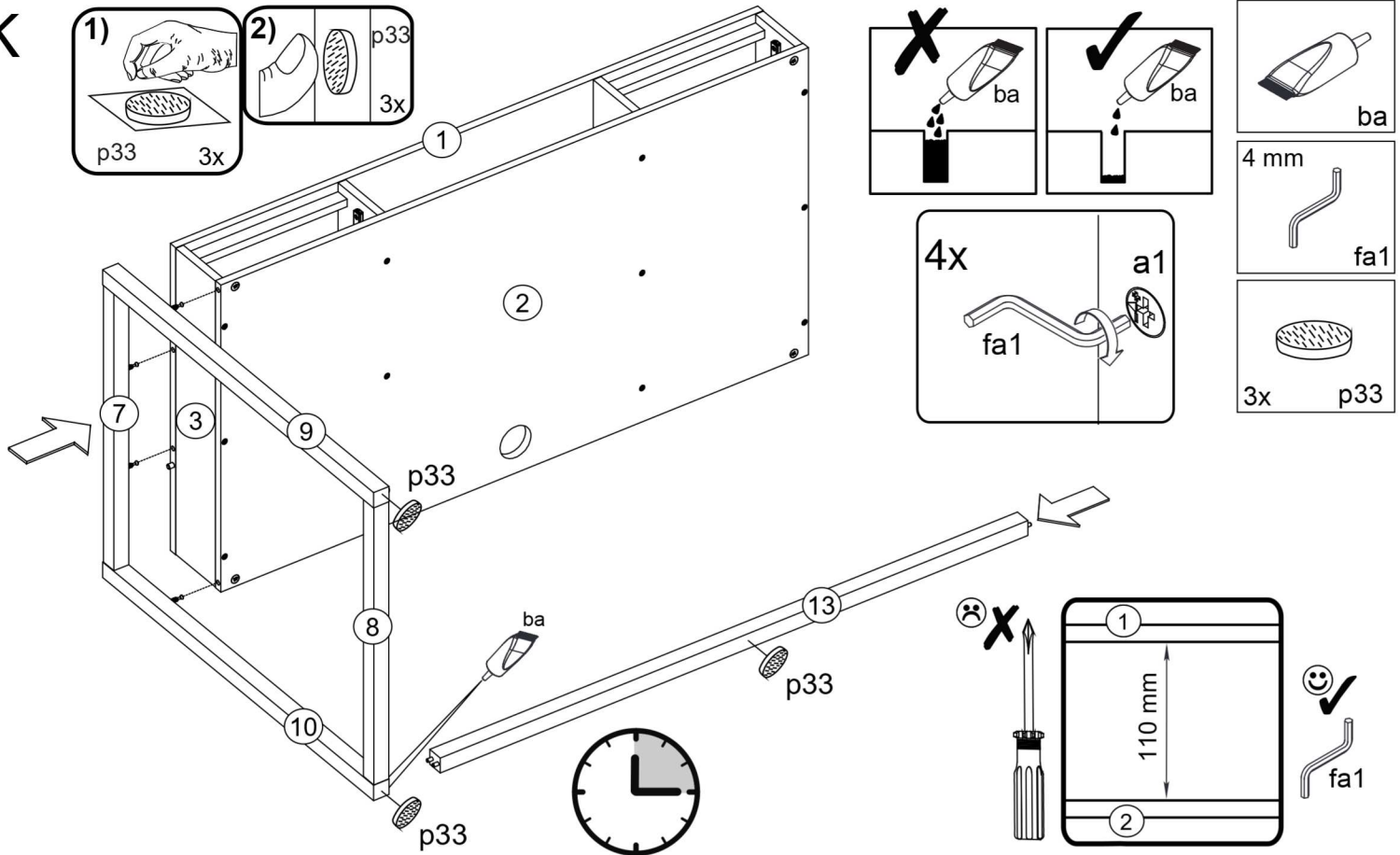
G



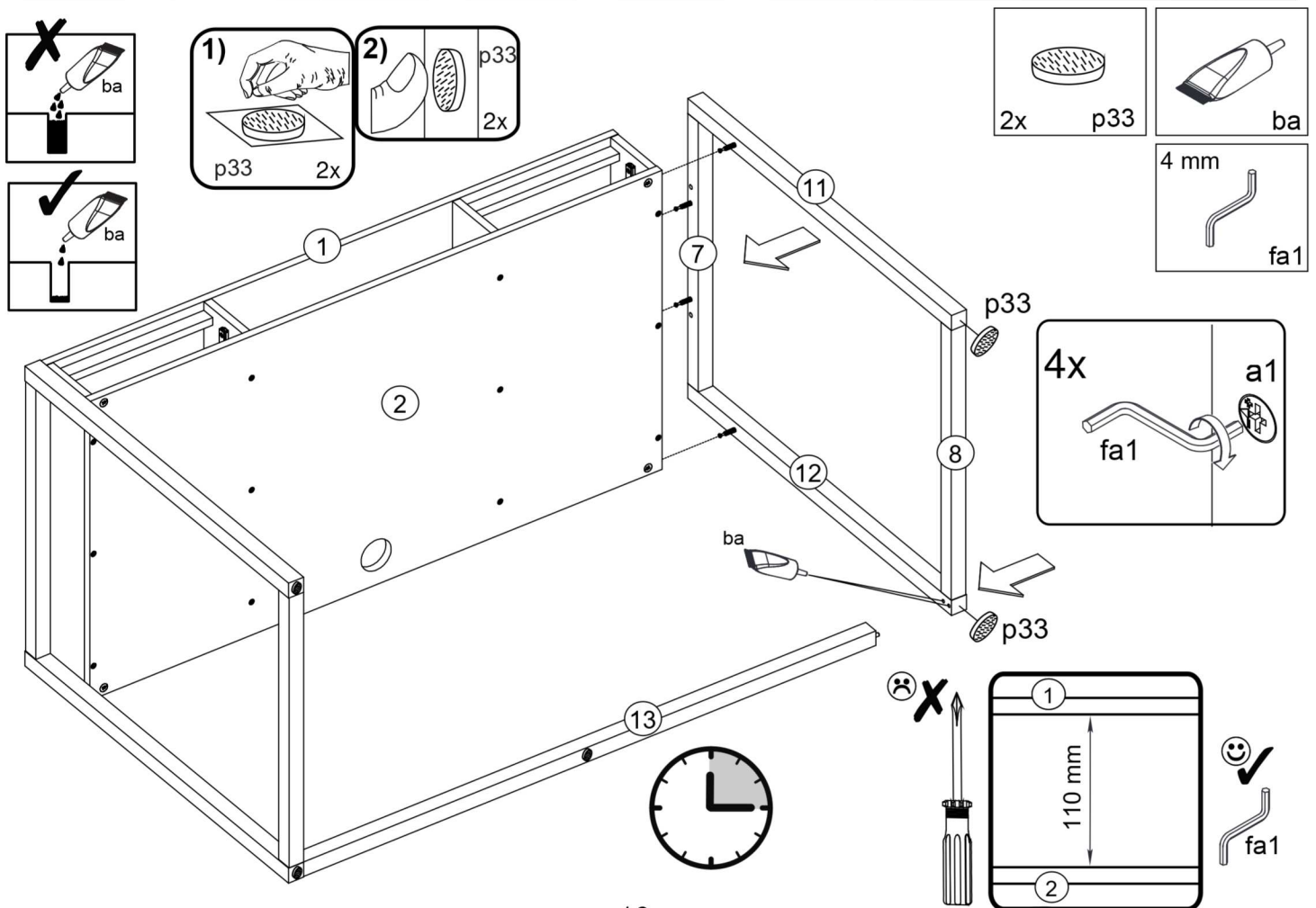
H



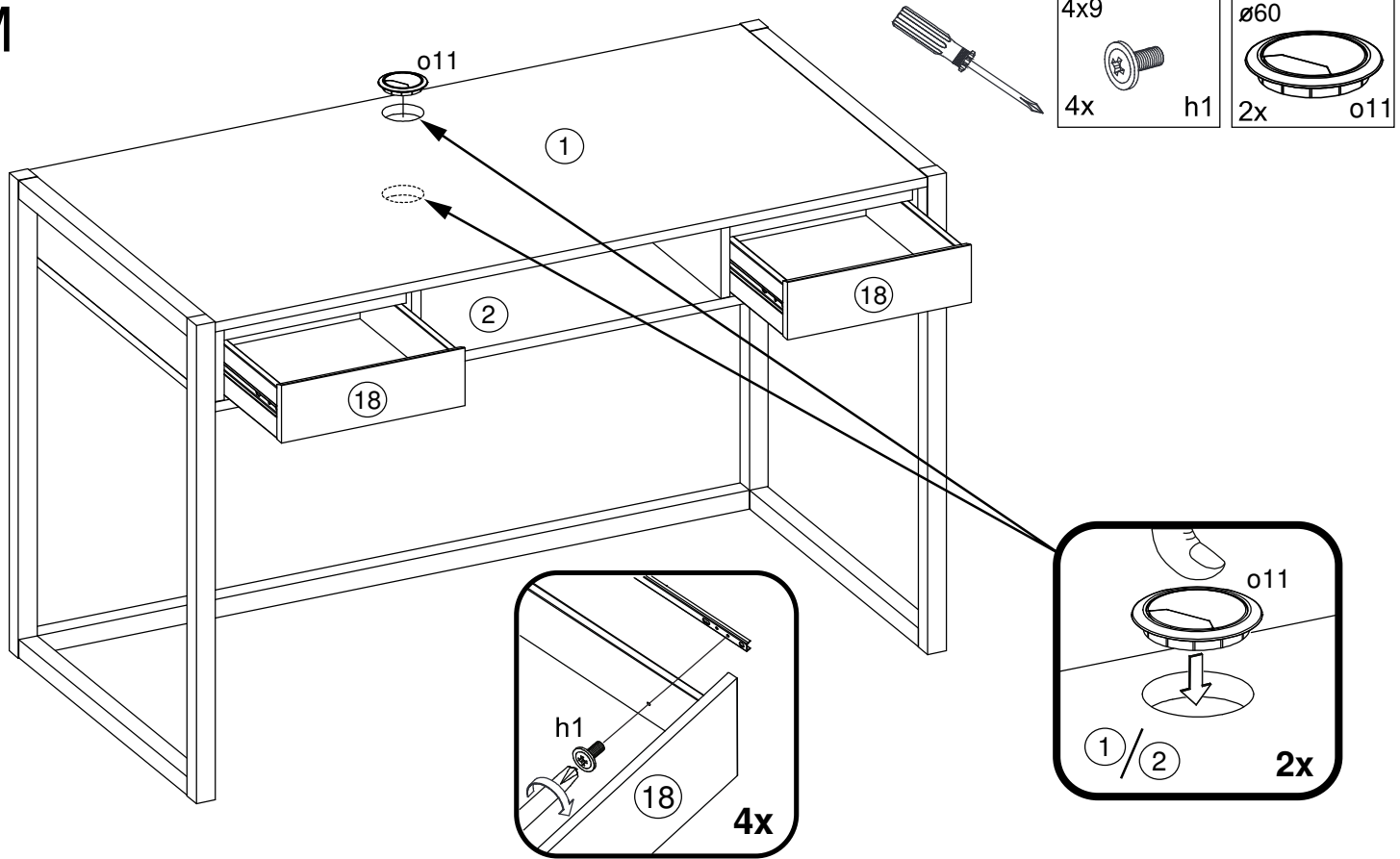
K



L

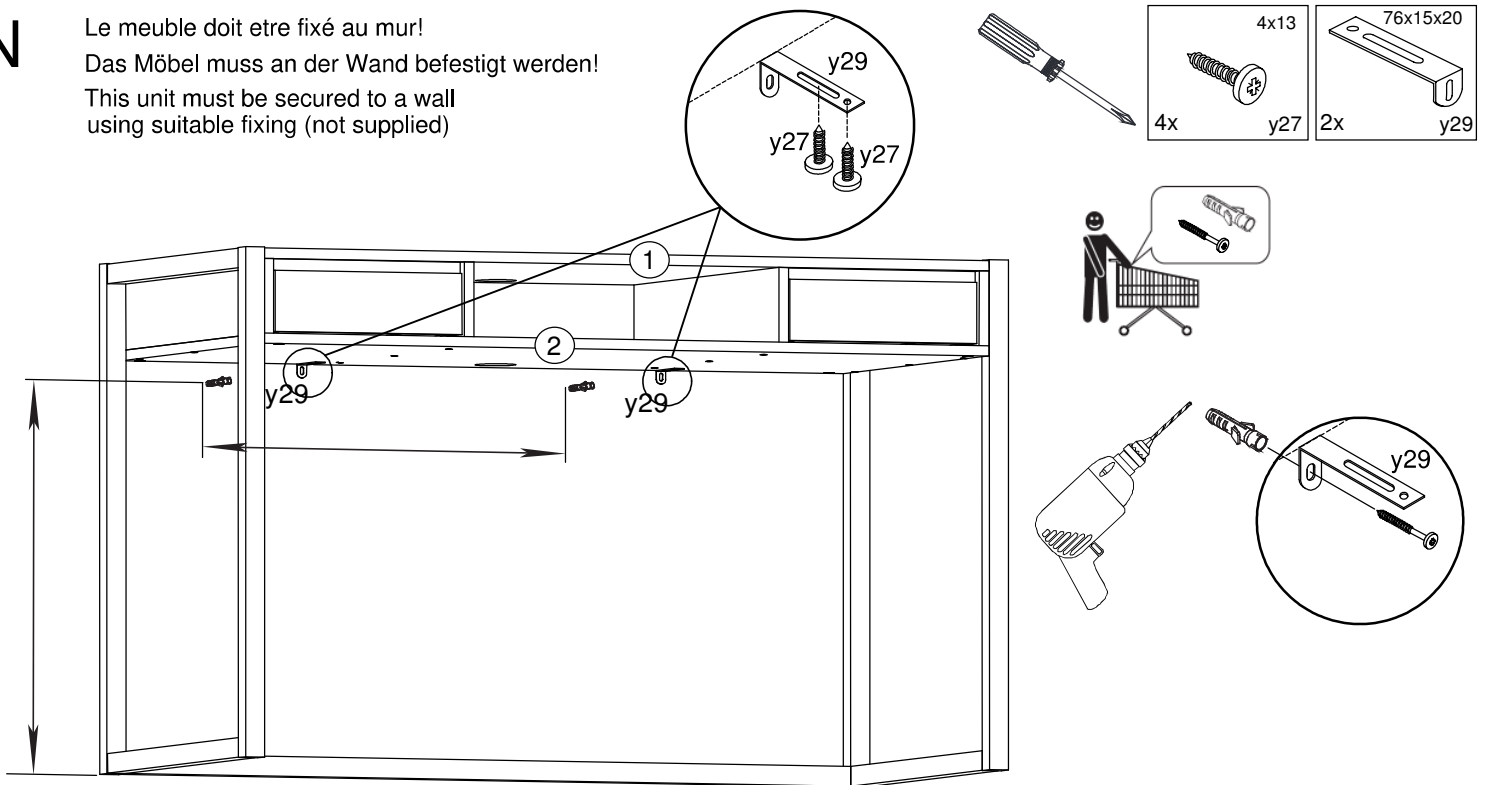


M



N

Le meuble doit être fixé au mur!
 Das Möbel muss an der Wand befestigt werden!
 This unit must be secured to a wall
 using suitable fixing (not supplied)



***Attention!**

Veuillez-vous informer sur le type de cheville et vis approprié à la nature de votre mur.

***Achtung!**

Informieren Sie sich vor der Wandmontage über das geeignete Montagematerial für Ihre Wand!

***Caution!**

Please inform yourself about mounting material suitable for your wall before mounting.



- Ⓐ Das Möbel muss an der Wand befestigt werden!
- Ⓑ Please ensure to mount the furniture to the wall!
- Ⓒ Les meubles doivent être fixés au mur!
- Ⓓ Het meubel moet aan de wand worden vastgemaakt!
- Ⓔ El mueble se tiene que fijar a la pared!
- Ⓕ Mebel należy przymocować do ściany!



- Ⓐ Informieren Sie sich vor der Wandmontage über das geeignete Montagematerial!
- Ⓑ Please get informed on suitable assembly materials before commencing the wall-mounting!
- Ⓒ Renseignez-vous sur le matériel de montage approprié avant le montage mural!
- Ⓓ Informeer u voor de wandmontage over het geschikte montagematerieel!
- Ⓔ Infórmese antes del montaje en la pared del material apropiado de montaje!
- Ⓕ Przed montażem na ścianie upewnij się, jaki jest potrzebny właściwy materiał montażowy!



- Ⓐ Beschaffen Sie sich das angemessene Material zur Wandbefestigung!
- Ⓑ Please obtain suitable wall-mounting materials!
- Ⓒ Procurez-vous le matériel approprié pour le montage mural!
- Ⓓ Verschaf u het adequate materieel voor de wandbevestiging!
- Ⓔ Procúrese el material adecuado para la fijación a la pared!
- Ⓕ Zakup odpowiedni materiał do przymocowania na ścianie!



- Ⓐ Lassen Sie die Wandbefestigung von einer fachkundigen Person vornehmen!
- Ⓑ Ensure all wall-mounting is carried out by competent personnel!
- Ⓒ Faites effectuer le montage mural par une personne compétente!
- Ⓓ Laat de wandbevestiging door een professional uitvoeren!
- Ⓔ Deje que la fijación a la pared la haga un profesional!
- Ⓕ Zlec przymocowanie do ściany odpowiednio doświadczonej osobie!

- Ⓐ Мебель должна крепиться к стене!
- Ⓑ Il mobile deve essere fissato alla parete!
- Ⓒ A bútor a falán rögzítendő!
- Ⓓ O móvel tem que ser fixado na parede!
- Ⓕ Nábytek musí být připevněn ke stěně!

- Ⓐ Перед тем, как крепить мебель к стене, получите информацию о подходящем крепежном материале!
- Ⓑ Prima del fissaggio alla parete, informarsi sul materiale di montaggio adatto!
- Ⓒ A falra szerelés előtt tájékozódjon, hogy ehhez milyen szerelőanyagok szükségesek!
- Ⓓ Antes da montagem na parede, informe-se sobre o material de montagem adequado!
- Ⓕ Informujte se o vhodném montážním materiálu před montáží na stěnu!

- Ⓐ Приобретите соответствующий материал для крепления к стене!
- Ⓑ Procurarsi il materiale opportuno per il fissaggio alla parete!
- Ⓒ Szerezze be a falra szereléshez szükséges, megfelelő anyagokat!
- Ⓓ Obtenha o material adequado para a montagem na parede!
- Ⓕ Opatřte si vhodný materiál pro montáž na stěnu!

- Ⓐ Поручите выполнение работ по креплению к стене специалисту!
- Ⓑ Far effettuare il fissaggio alla parete ad un esperto!
- Ⓒ A bútor falra rögzítését végeztesse ehhez értő személlyel!
- Ⓓ A montagem na parede deve ser executada por uma pessoa competente!
- Ⓕ Montáž na stěnu nechte provést odborně způsobilou osobou!

