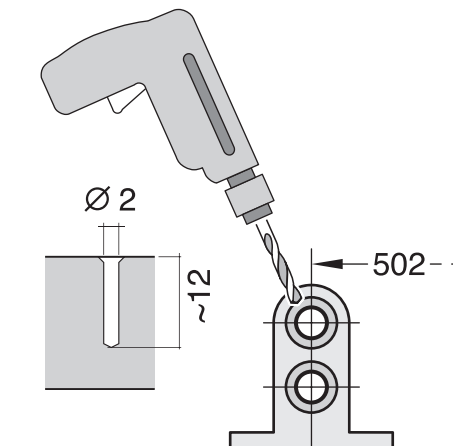
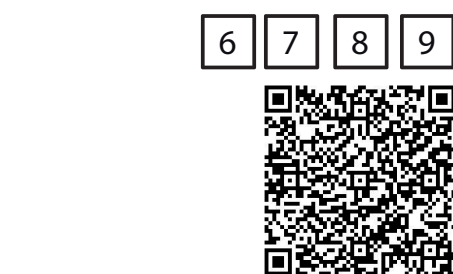
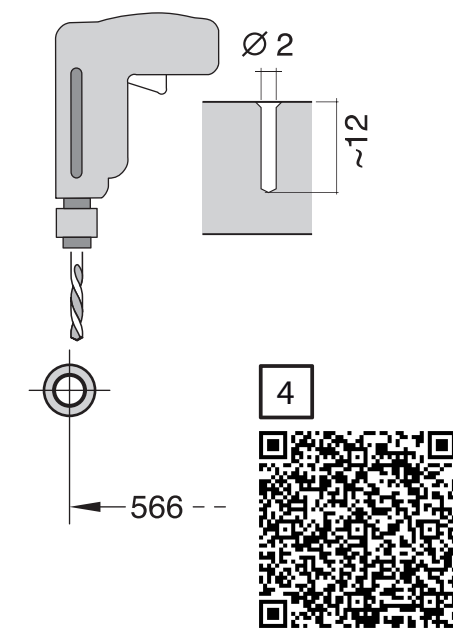


64x Integr. Kusto-Leisten - 81,5 cm - k. SW
9001 902 319 (0311)



- de** Montageanleitung
*) Über Kundendienst erhältlich
- en** Installation Instructions
*) Available from customer service
- fr** Notice de montage
*) Disponible par le biais du service après-vente
- nl** Montagevoorschrift
*) Tegen meerprijs bij de Servicecenter verkrijgbaar
- it** Istruzioni per il montaggio
*) Disponibile presso il servizio assistenza clienti
- es** Instrucciones de montaje
*) Se puede adquirir a través del Servicio de Asistencia Técnica Oficial de la marca
- pl** Instrukcja montażu
*) Kan fás via Service
- sv** Monteringsanvisning
*) Kan köpas hos serviceafdelningen
- ru** Инструкция по монтажу
*) Можно получить в сервисном центре
- uk** Інструкція з монтажу
*) Можна отримати через сервісний центр
- tr** Montaj kılavuzu
*) Yetkilil servis üzerinden alınabilir
- cs** Montážní návod
*) K dispozici přes servisní službu
- sk** Návod na montáž
*) Dostanete v službe zákazníkom
- pt** Instrução de montagem
*) Do uzyskania w punkcie serwisowym
- hu** Szerelési utasítás
*) A vevőszolgálaton keresztül kapható:
- ro** Instrucțiune de montaj
*) Obținabilă la serviciul pentru clienți
- lv** Uputa za montažu
*) Ja galma gauti klientu aptarnavimo servise
- sr** Uputstvo za montažu
*) Može se nabaviti preko servisne službe
- sl** Navodilo za montažo
*) Lahko nabavite v servisni službi
- mk** Uputstvo za montaza
*) Se dobiva preko službe za kupovani
- sq** Udhëzues për montim
*) Sigurohet nëpërmjet servisit
- et** Monteerimisjuhend
*) Kõige klienteinduselt
- lt** Montavimo instrukcija
*) Ja galima gauti klientų aptarnavimo servise
- lv** Montāžas pamācība
*) Var saņemt servisa dienestā
- ru** Инструкция по монтажу
*) Можно получить в сервисном центре
- uk** Інструкція з монтажу
*) Можна отримати через сервісний центр
- tr** Montaj kılavuzu
*) Yetkilil servis üzerinden alınabilir
- cs** Montážní návod
*) K dispozici přes servisní službu
- sk** Návod na montáž
*) Dostanete v službe zákazníkom
- pt** Instrução de montagem
*) Do uzyskania w punkcie serwisowym
- hu** Szerelési utasítás
*) A vevőszolgálaton keresztül kapható:
- ro** Instrucțiune de montaj
*) Obținabilă la serviciul pentru clienți
- lv** Uputa za montažu
*) Ja galma gauti klientu aptarnavimo servise
- sr** Uputstvo za montažu
*) Može se nabaviti preko servisne službe
- sl** Navodilo za montažo
*) Lahko nabavite v servisni službi
- mk** Uputstvo za montaza
*) Se dobiva preko službe za kupovani
- sq** Udhëzues për montim
*) Sigurohet nëpërmjet servisit
- et** Monteerimisjuhend
*) Kõige klienteinduselt
- lt** Montavimo instrukcija
*) Ja galima gauti klientų aptarnavimo servise
- lv** Montāžas pamācība
*) Var saņemt servisa dienestā

- fa** راهنمای مونتاژ
*) از مرکز خدمات پس از فروش تهیه فرمایید
- ar** تعليمات التركيب
*) يمكن طلبها من مراكز خدمة العملاء
- id** Instruksi Pemasangan
*) bisa didapatkan melalui Customer Service
- th** ตำราติดตั้งตู้ล้างจานอัตโนมัติ
*) สามารถยืมการดูค่า
*) 설치 설명서
*) 고객서비스 센터에서 구입 가능
- zh** 安裝說明書
*) 可向售後服務站索取。
*) 可向售後服務站索取。

1.75m, 1, 2, 3, 4, 5, 6, 7a, 7b, 8, 9, 10, 11, 12

1

2

3a, 3b

4

nicht einklemmen
do not pinch
ne pas coincier
No doblar

5

verspannen
brace
calar verticalment
Enrasar

6

7

8

9

10

einstellen
adjust
régler
ajustar

11

12

13

14

Scheibe entfernen
remove disc
enlever le disque
Eliminar disco

max. 10 Nm

Dichtheit nach einem Spülgang prüfen.
Check for leaks after one wash cycle.
Vérifiez l'étanchéité après un lavage.
Verificar la estanqueidad tras un ciclo de lavado.

max. 4 m, 2 m, 2.2 m, 5 m, max. 1,1 m

