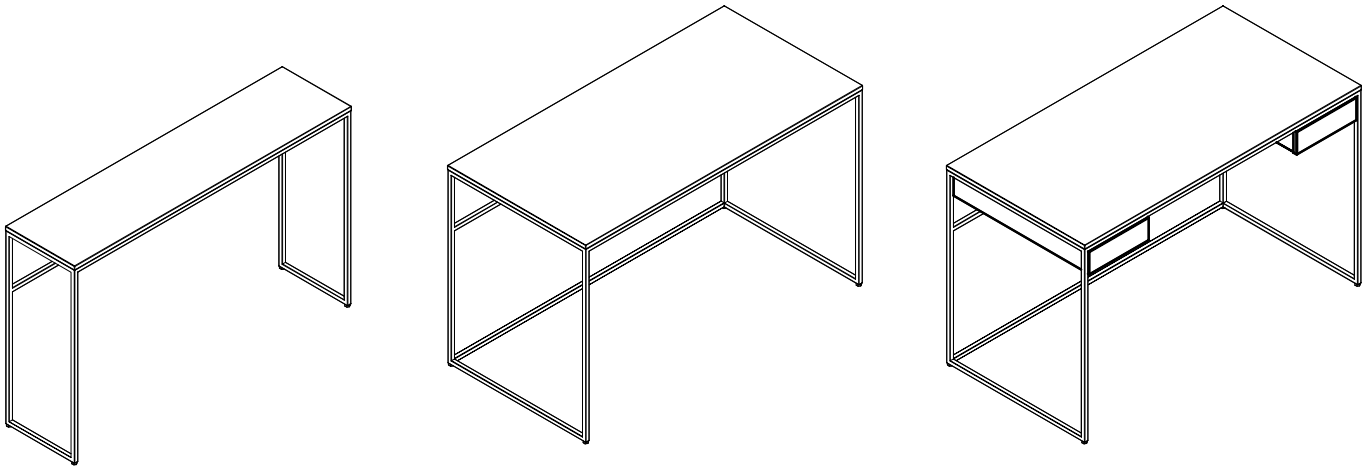


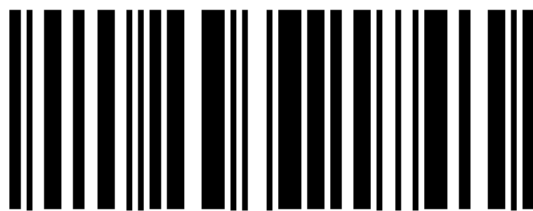


# CT 24-2

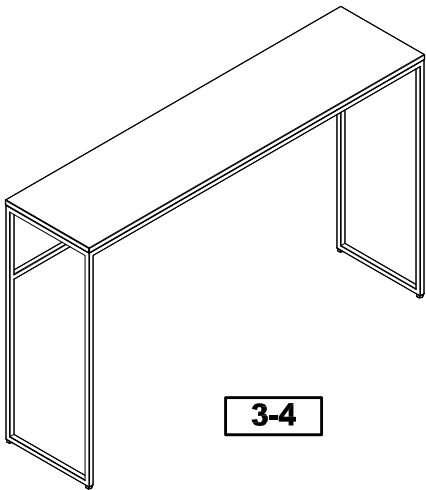
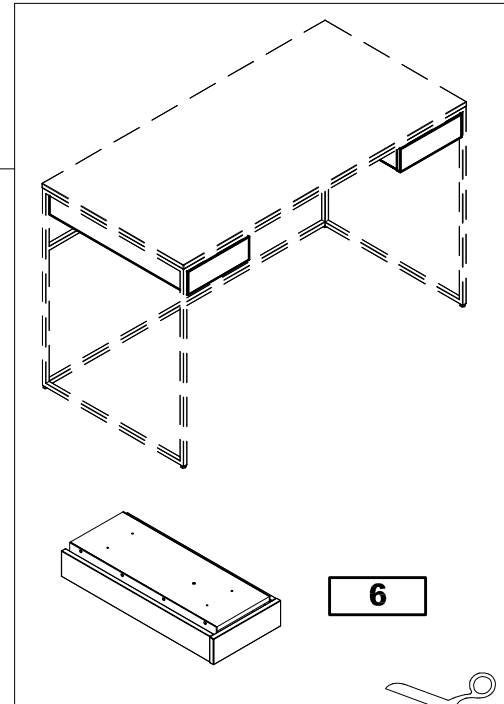
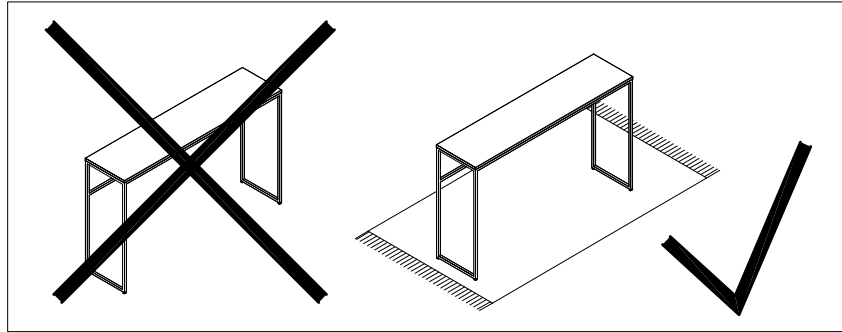
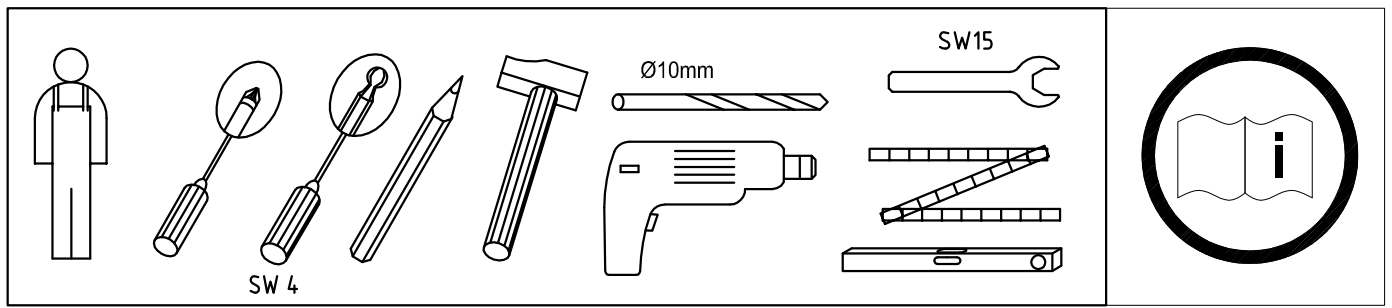
# CT 24-3



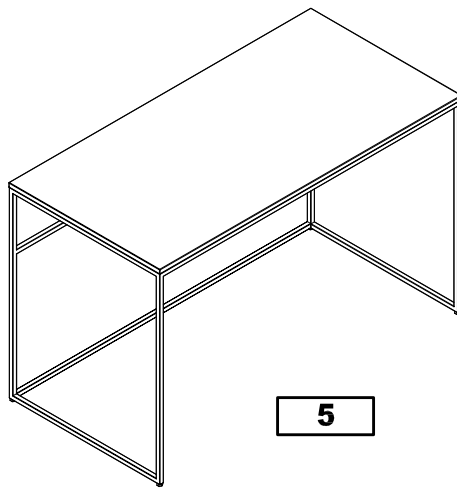
**hülsta** 



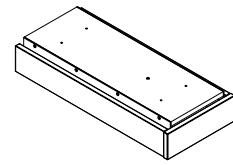
1842976



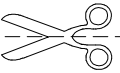
**3-4**





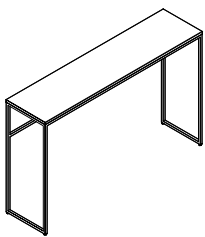
**5**





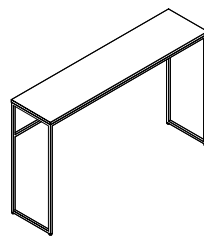
**6**

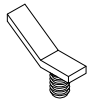



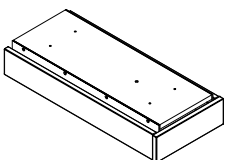
BB 2584	Mat. 1617943	
2x		6,3x90
2x		Ø10 mm

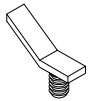
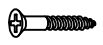


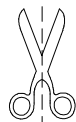
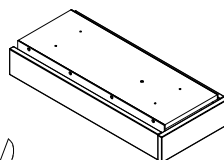
BB 2584	Mat. 1617943	
2x		6,3x90
2x		Ø10 mm

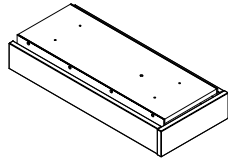
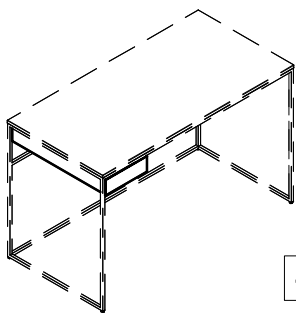


BB 2636	Mat. 1647607	
1x		
4x		4x27



BB 2636	Mat. 1647607	
1x		
4x		4x27

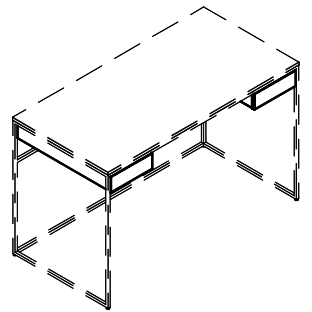
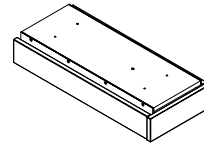




4x

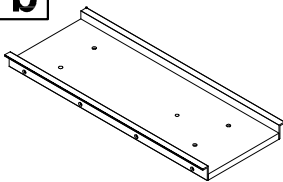


4x27

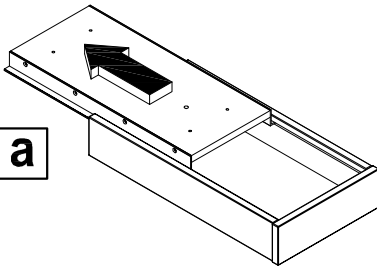


**1**

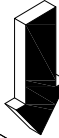
**b**



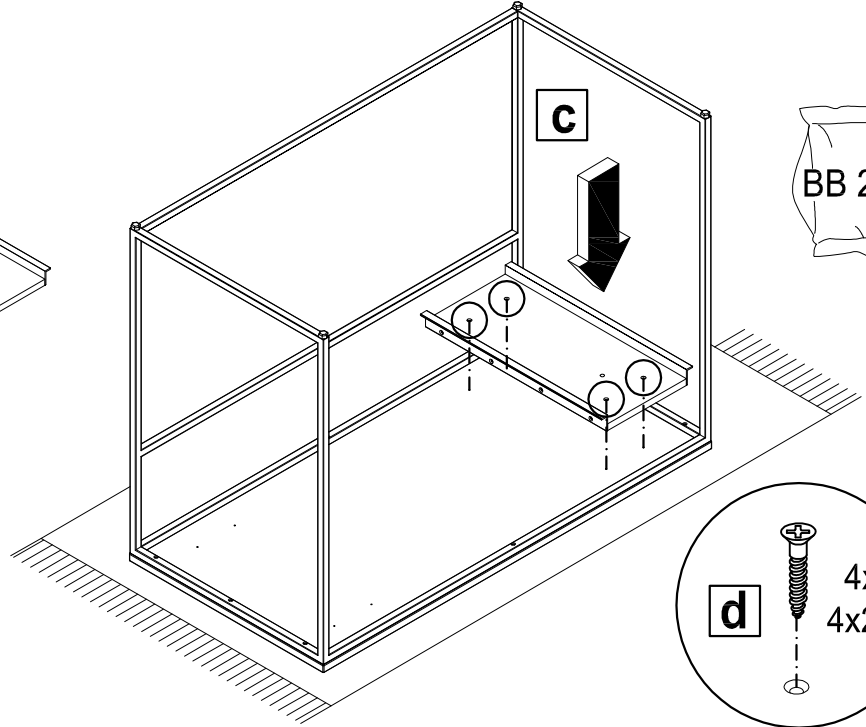
**a**



**c**



BB 2636



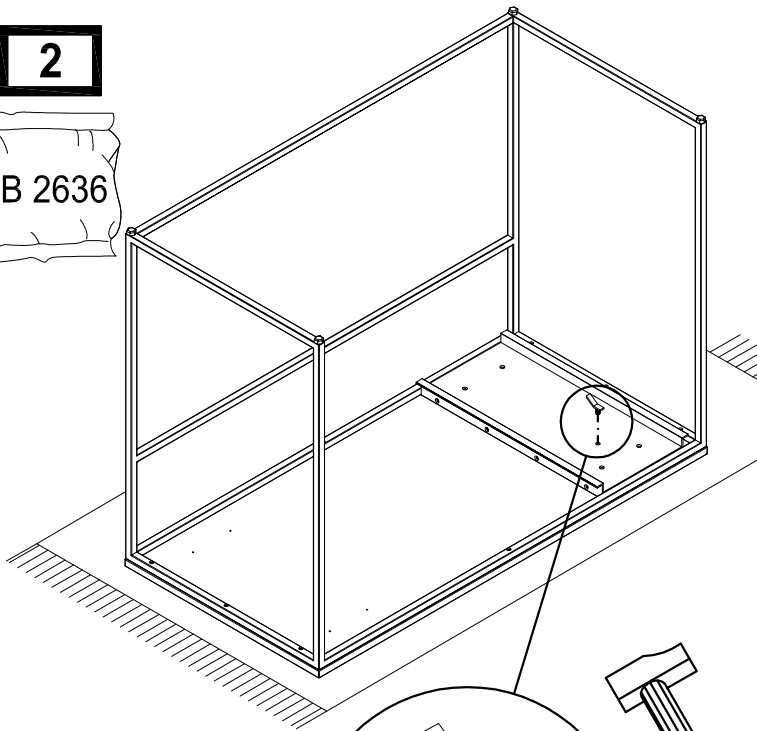
**d**

4x  
4x27

**2**



BB 2636



**3**

