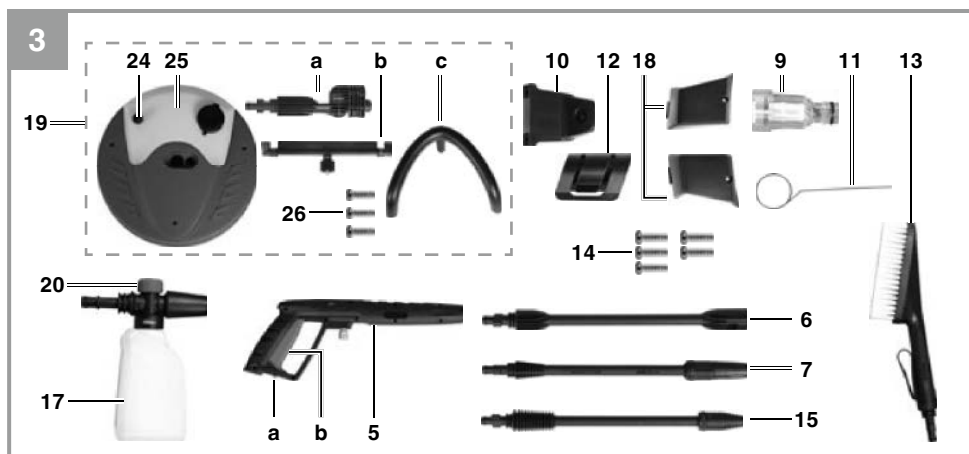
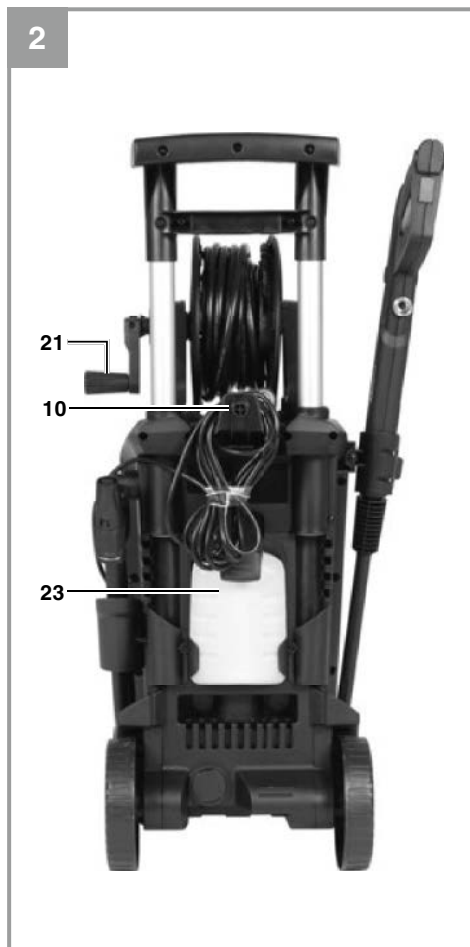
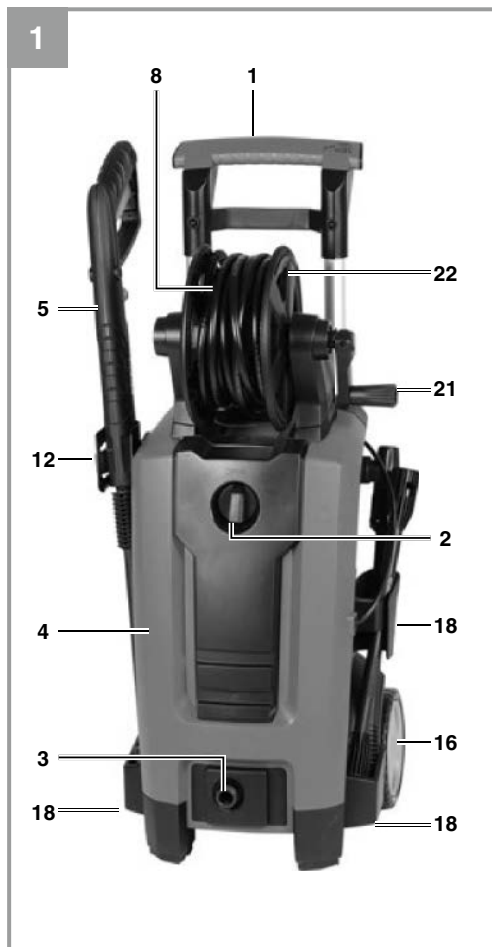
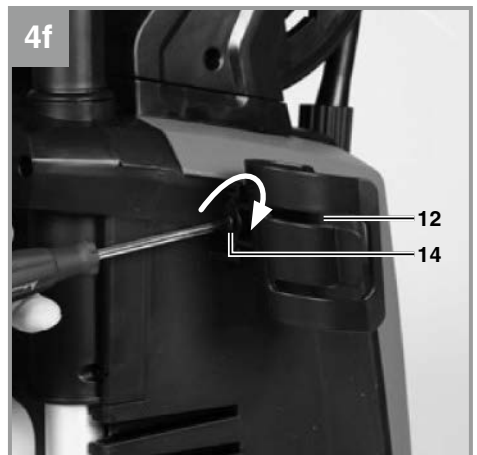
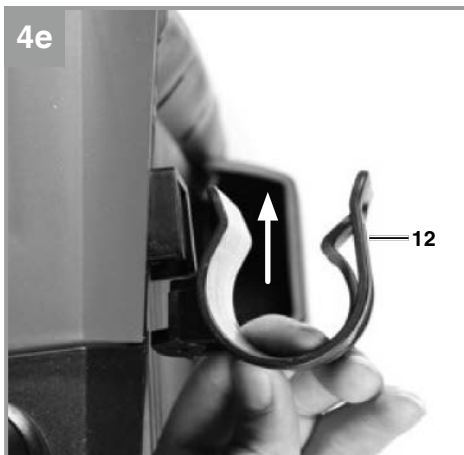
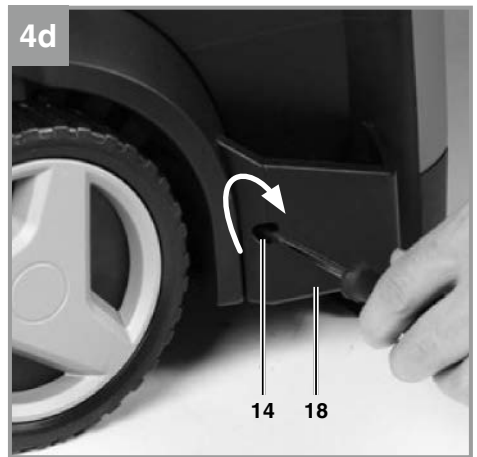
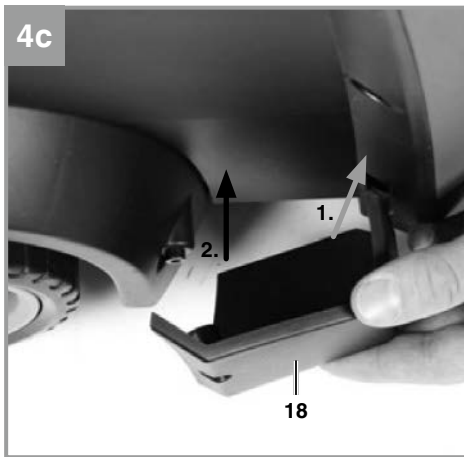
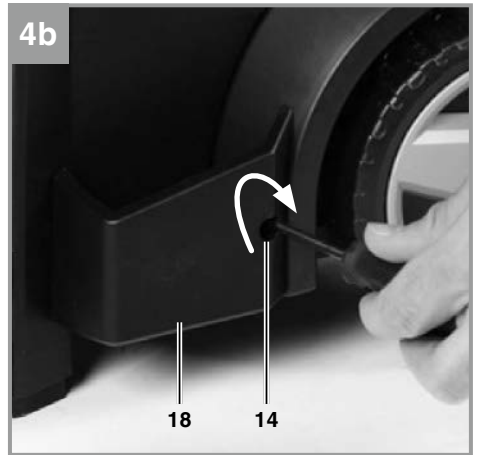
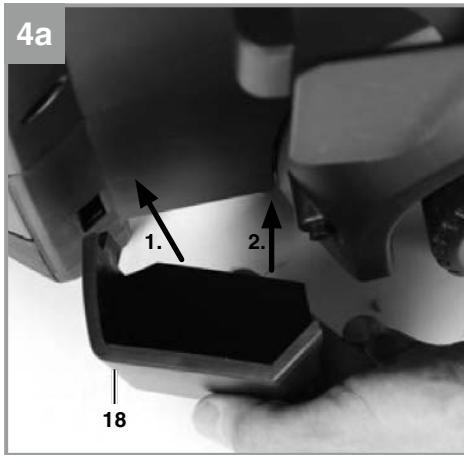
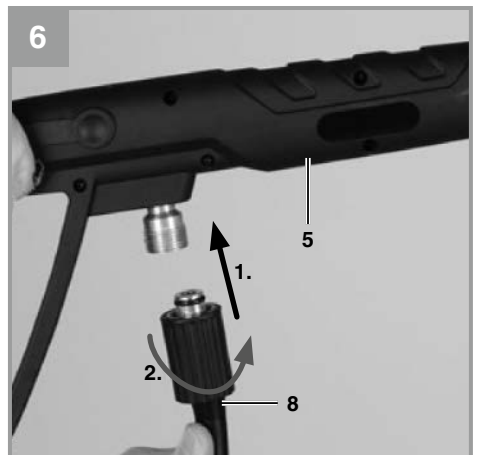
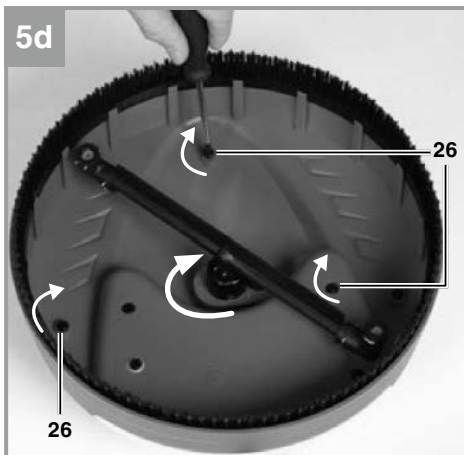
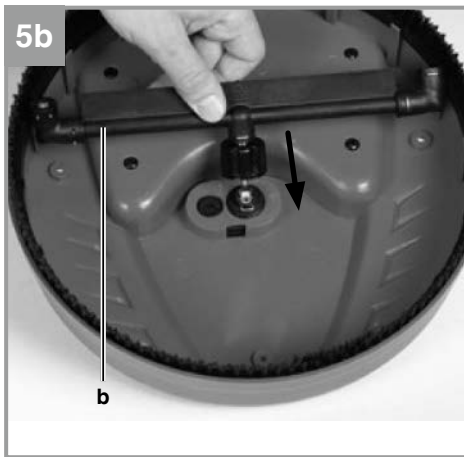
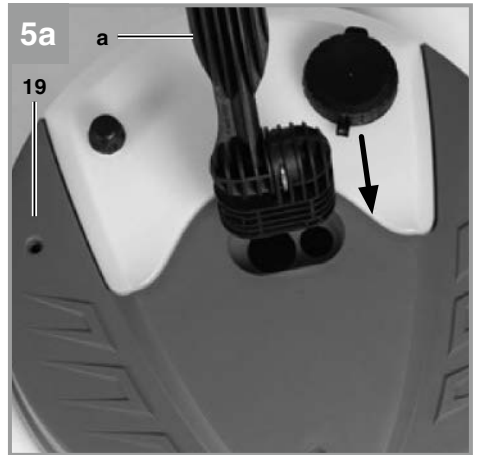
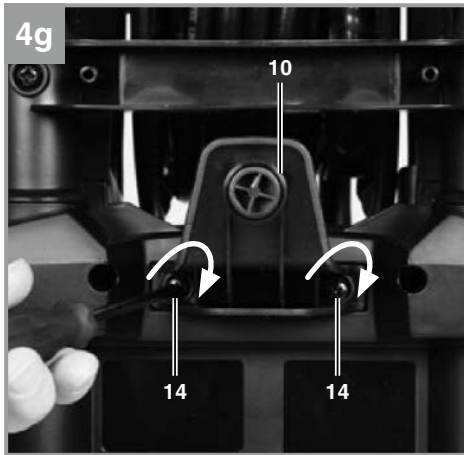
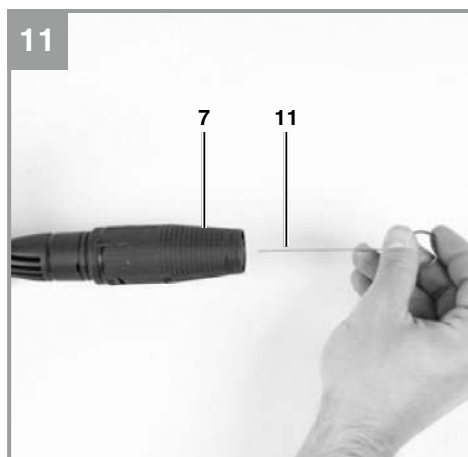
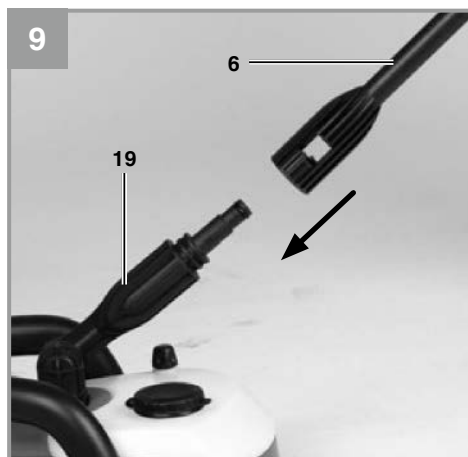
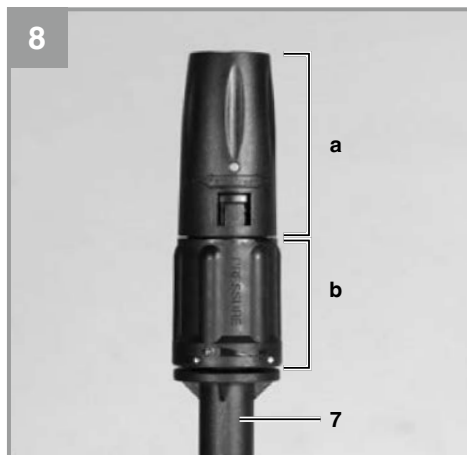

D	Originalbetriebsanleitung Hochdruckreiniger	SK	Originálny návod na obsluhu Vysokotlakový čistič
GB	Original operating instructions High Pressure Cleaner	NL	Originele handleiding Hogedrukreiniger
F	Mode d'emploi d'origine Nettoyeur haute pression	E	Manual de instrucciones original Limpiadora a alta presión
I	Istruzioni per l'uso originali Idropulitrice	FIN	Alkuperäiskäyttöohje Painepesuri
DK/ N	Original betjeningsvejledning Højtryksrensler	SLO	Originalna navodila za uporabo Visokotlačni čistilni
S	Original-bruksanvisning Högtryckstvätt	H	Eredeti használati utasítás Nagynyomású tisztító
CZ	Originální návod k obsluze Vysokotlaký čistič	GR	Πρωτότυπες Οδηγίες χρήσης Καθαριστήρας υψηλής πίεσης













Gefahr! Das Gerät nicht in Betrieb nehmen, ohne die Gebrauchsanleitung gelesen zu haben!



Vorsicht! Tragen Sie einen Gehörschutz. Die Einwirkung von Lärm kann Gehörverlust bewirken.



Vorsicht! Tragen Sie eine Schutzbrille. Während der Arbeit entstehende Funken oder aus dem Gerät heraustretende Splitter, Späne und Stäube können Sichtverlust bewirken.



Warnung! Hochdruckstrahlen können bei unsachgemäßem Gebrauch gefährlich sein. Der Strahl darf nicht auf Personen, Tiere, aktive elektrische Ausrüstung oder auf das Gerät selbst gerichtet werden.



Diese Maschine ist nicht zum Anschluss an das Trinkwassernetz vorgesehen (siehe 5.2.5).

Gefahr!

Beim Benutzen von Geräten müssen einige Sicherheitsvorkehrungen eingehalten werden, um Verletzungen und Schäden zu verhindern. Lesen Sie diese Bedienungsanleitung / Sicherheitshinweise deshalb sorgfältig durch. Bewahren Sie diese gut auf, damit Ihnen die Informationen jederzeit zur Verfügung stehen. Falls Sie das Gerät an andere Personen übergeben sollten, händigen Sie diese Bedienungsanleitung / Sicherheitshinweise bitte mit aus. Wir übernehmen keine Haftung für Unfälle oder Schäden, die durch Nichtbeachten dieser Anleitung und den Sicherheitshinweisen entstehen.

1. Sicherheitshinweise

Die entsprechenden Sicherheitshinweise finden Sie im beiliegenden Heftchen!

Gefahr!

Lesen Sie alle Sicherheitshinweise und Anweisungen. Versäumnisse bei der Einhaltung der Sicherheitshinweise und Anweisungen können elektrischen Schlag, Brand und/oder schwere Verletzungen verursachen. **Bewahren Sie alle Sicherheitshinweise und Anweisungen für die Zukunft auf.**

2. Gerätebeschreibung und Lieferumfang**2.1 Gerätebeschreibung (Abb. 1-3)**

1. Handgriff
2. Ein-/Aus-Schalter
3. Anschluss Wasserzulauf
4. Hochdruckreiniger
5. Pistole
6. Verlängerung
7. Lanze Punkt-/Breitstrahl
8. Hochdruckschlauch
9. Anschlussstück für Wasserzulauf
10. Kabelhalter
11. Düsenreinigungsnadel
12. Pistolenhalter
13. Waschbürste
14. Schraube für Halter-Montage
15. Lanze mit Rotordüse
16. Rad
17. Schaumdüse
18. Zubehöralter
19. Terrassenreiniger
20. Einstellrad Schaumdüse

21. Kurbel Schlauchtrommel
22. Schlauchtrommel
23. Reinigungsmittelbehälter
24. Einstellrad Terrassenreiniger
25. Reinigungsmittelbehälter Terrassenreiniger
26. Schraube für Terrassenreiniger-Montage

2.2 Lieferumfang

Bitte überprüfen Sie die Vollständigkeit des Artikels anhand des beschriebenen Lieferumfangs. Bei Fehlteilen wenden Sie sich bitte spätestens innerhalb von 5 Arbeitstagen nach Kauf des Artikels unter Vorlage eines gültigen Kaufbeleges an unser Service-Center oder an die Verkaufsstelle, bei der Sie das Gerät erworben haben. Bitte beachten Sie hierzu die Gewährleistungstabelle in den Service-Informationen am Ende der Anleitung.

- Öffnen Sie die Verpackung und nehmen Sie das Gerät vorsichtig aus der Verpackung.
- Entfernen Sie das Verpackungsmaterial sowie Verpackungs- und Transportsicherungen (falls vorhanden).
- Überprüfen Sie, ob der Lieferumfang vollständig ist.
- Kontrollieren Sie das Gerät und die Zubehörtteile auf Transportschäden.
- Bewahren Sie die Verpackung nach Möglichkeit bis zum Ablauf der Garantiezeit auf.

Gefahr!

Gerät und Verpackungsmaterial sind kein Kinderspielzeug! Kinder dürfen nicht mit Kunststoffbeuteln, Folien und Kleinteilen spielen! Es besteht Verschluckungs- und Erstickungsgefahr!

- Anschlussstück für Wasserzulauf
- Pistole
- Verlängerung
- Lanze Punkt-/Breitstrahl
- Düsenreinigungsnadel
- Zubehöralter, links
- Zubehöralter, rechts
- Kabelhalter
- Pistolenhalter
- Waschbürste
- Lanze mit Rotordüse
- Schaumdüse
- Terrassenreiniger
- Schraube für Halter-Montage (5x)
- Schraube für Terrassenreiniger-Montage (3x)
- Originalbetriebsanleitung
- Sicherheitshinweise

3. Bestimmungsgemäße Verwendung

Der Hochdruckreiniger ist für die Verwendung im Privaten Bereich zum Reinigen von Fahrzeugen, Maschinen, Gebäuden, Fassaden usw. mit Hochdruck vorgesehen.

Die Maschine darf nur nach ihrer Bestimmung verwendet werden. Jede weitere darüber hinausgehende Verwendung ist nicht bestimmungsgemäß. Für daraus hervorgerufene Schäden oder Verletzungen aller Art haftet der Benutzer/Bediener und nicht der Hersteller.

Wichtiger Hinweis zum Stromanschluss

Das Gerät unterfällt der Norm EN 61000-3-11, d.h. es ist nicht für den Gebrauch in Wohnbereichen, in denen die Stromversorgung über ein öffentliches Niederspannungs-Versorgungssystem erfolgt, vorgesehen, weil es dort bei ungünstigen Netzverhältnissen Störungen verursachen kann. (Spannungsschwankungen).

In Industriegebieten oder anderen Bereichen, in denen die Stromversorgung nicht über ein öffentliches Niederspannungs-Versorgungssystem erfolgt, kann das Gerät verwendet werden.

Allgemeine Sicherheitsmaßnahmen

Der Benutzer ist verantwortlich, das Gerät gemäß den Angaben des Herstellers fachgerecht zu installieren und zu nutzen. Soweit elektromagnetische Störungen festgestellt werden sollten, liegt es in der Verantwortung des Benutzers.

Gewährleistung

Die Gewährleistungszeit beträgt 12 Monate bei gewerblicher Nutzung, 24 Monate für Verbraucher und beginnt mit dem Zeitpunkt des Kaufs des Gerätes.

Diese Maschine darf nicht von Personen (einschließlich Kinder) mit verringerten physischen, sensorischen oder mentalen Fähigkeiten oder Mangel an Erfahrung und Wissen benutzt werden.

4. Technische Daten

Nennspannung: 220-240 V~ 50 Hz
 Leistungsaufnahme: 2300 W
 Bemessungsdruck: 12 MPa (120 bar)*

Zulässiger Druck: max. 17 MPa (170 bar)
 Bemessungsdurchflussmenge: 6 l/min
 max. Druck Wasserzulauf: 0,7 MPa (7 bar)
 Schutzklasse: II /
 Gewicht: ca. 11,7 kg

* Der Bemessungsdruck ist abhängig vom verwendeten Zubehör.

Gefahr!

Geräusch und Vibration

Die Geräusch- und Vibrationswerte wurden entsprechend EN 60335-2-79 ermittelt.

Schalldruckpegel L_{pA} 82 dB(A)
 Unsicherheit K_{pA} 3 dB
 Schalleistungspegel L_{WA} 96 dB(A)
 Unsicherheit K_{WA} 3 dB

Tragen Sie einen Gehörschutz.

Die Einwirkung von Lärm kann Hörverlust bewirken.

Schwingungsgesamtwerte (Vektorsumme dreier Richtungen) ermittelt entsprechend EN 60335-2-79.

Schwingungsemissionswert $a_n \leq 2,5 \text{ m/s}^2$
 Unsicherheit $K = 0,7 \text{ m/s}^2$

Der angegebene Schwingungsemissionswert ist nach einem genormten Prüfverfahren gemessen worden und kann sich, abhängig von der Art und Weise, in der das Elektrowerkzeug verwendet wird, ändern und in Ausnahmefällen über dem angegebenen Wert liegen.

Der angegebene Schwingungsemissionswert kann zum Vergleich eines Elektrowerkzeuges mit einem anderen verwendet werden.

Der angegebene Schwingungsemissionswert kann auch zu einer einleitenden Einschätzung der Beeinträchtigung verwendet werden.

Beschränken Sie die Geräuschentwicklung und Vibration auf ein Minimum!

- Verwenden Sie nur einwandfreie Geräte.
- Warten und reinigen Sie das Gerät regelmäßig.
- Passen Sie Ihre Arbeitsweise dem Gerät an.
- Überlasten Sie das Gerät nicht.
- Lassen Sie das Gerät gegebenenfalls über-

- prüfen.
- Schalten Sie das Gerät aus, wenn es nicht benutzt wird.
- Tragen Sie Handschuhe.

Vorsicht!

Restrisiken

Auch wenn Sie dieses Elektrowerkzeug vorschriftsmäßig bedienen, bleiben immer Restrisiken bestehen. Folgende Gefahren können im Zusammenhang mit der Bauweise und Ausführung dieses Elektrowerkzeuges auftreten:

1. Lungenschäden, falls keine geeignete Staubschutzmaske getragen wird.
2. Gehörschäden, falls kein geeigneter Gehörschutz getragen wird.
3. Gesundheitsschäden, die aus Hand-Arm-Schwingungen resultieren, falls das Gerät über einen längeren Zeitraum verwendet wird oder nicht ordnungsgemäß geführt und gewartet wird.

5. Vor Inbetriebnahme

Es wird empfohlen, dass die Stromversorgung zu dieser Maschine entweder über einen Fehlerstromschutzschalter angeschlossen werden sollte, der die Energiezufuhr unterbricht, sobald der Ableitstrom zur Erde 30 mA für 30 ms überschreitet, oder über einen Erdungsprüfer verfügt.

Überzeugen Sie sich vor dem Anschließen, dass die Daten auf dem Typenschild mit den Netzdaten übereinstimmen.

Warnung!

Ziehen Sie immer den Netzstecker, bevor Sie Einstellungen am Gerät vornehmen.

5.1 Korrekter Einsatz des Gerätes

- Der Hochdruckreiniger muss auf einer ebenen, sicheren Fläche aufgestellt werden.
- Bei jeder Betätigung der Maschine empfiehlt sich die Einhaltung der korrekten Bedienungsposition: eine Hand an der Pistole und die zweite Hand an der Lanze.
- Der Wasserstrahl darf nie auf elektrische Leitungen oder auf die Maschine gerichtet werden.
- Um eine Beschädigung der Pumpe im Stillstand zu vermeiden, ist eine geringe Undichtigkeit der Pumpe normal.
- Die Maschine darf unter keinen Umständen in

Räumlichkeiten verwendet werden, die explosionsgefährdet sind.

- Die Arbeitstemperatur muss zwischen +5 und + 40°C liegen.
- Es dürfen keine Abdeckungen oder Änderungen an der Lanze oder den Spritzdüsen vorgenommen werden.
- Der Hochdruckreiniger ist für einen Betrieb mit kaltem oder mäßig warmem Wasser (max. bis 40°C) ausgelegt, höhere Temperaturen führen zu Schäden an der Pumpe.
- Das einlaufende Wasser darf weder verschmutzt, sandhaltig noch mit chemischen Produkten belastet sein, die zur Beeinträchtigung der Funktion führen und die Haltbarkeit der Maschine verkürzen können.

Warnung - Explosionsgefahr

Keine brennbaren Flüssigkeiten versprühen.

Warnung

Wasser, das durch Rückflussverhinderer geflossen ist, gilt nicht als trinkbar.

Warnung

Wenn Ihnen Reinigungsmittel auf die Haut oder ins Auge gelangt, spülen Sie sofort mit reichlich reinem Wasser. Suchen Sie anschließend einen Arzt auf oder befolgen Sie die Hinweise vom Sicherheitsdatenblatt bzw. des Spülmittelherstellers.

5.2 Montage

5.2.1 Montage Gerät (Abb. 4a-4g)

Montieren Sie den Hochdruckreiniger wie in Abb. 4a-4g dargestellt.

Hinweis! Zur Verwendung des Hochdruckreinigers muss der Druckschlauch komplett abgewickelt sein.

5.2.2 Montage der Pistolenaufsätze (Abb. 3)

An der Pistole können verschiedene Aufsätze montiert werden. Drücken Sie dazu den Aufsatz in die Pistole (Achtung, leichter Federwiderstand) und sichern Sie den Aufsatz durch Drehen.

Hinweis! Prüfen Sie den festen Sitz des Aufsatzes bevor Sie mit dem Reinigen beginnen.

Lanze mit Rotordüse (15)

Verwenden Sie für besonders hartnäckige Verschmutzungen die Lanze mit Rotordüse (15).

LANZE PUNKT-/BREITSTRAHL (7)

Durch Drehen der Düse (a) kann der Punktstrahl auf Flachstrahl verändert werden (Abb. 8).

Durch Drehen der Düse (b) kann auf Nieder-/Hochdruck umgeschaltet werden (Abb. 8).

WASCHBÜRSTE (13)

Die Waschbürste (13) dient zum Reinigen mit Waschmittel (Niederdruck).

TERRASSENREINIGER (19)

Stecken Sie bei der Verwendung des Terrassenreinigers die Verlängerung (6) zwischen Pistole (5) und Terrassenreiniger (19) (Abb. 9).

SCHAUMDÜSE (17)

Durch Drehen am Einstellrad (20) können Sie die Beimengung des Reinigungsmittels einstellen.

Wir empfehlen Ihnen jedoch immer sparsam mit dem Reinigungsmittel umzugehen.

5.2.3 Montage Terrassenreiniger (Abb. 5a-5d)

Montieren Sie den Terrassenreiniger wie in Abb. 5a-5d dargestellt.

5.2.4 Anschluss Hochdruckschlauch (Abb. 6)

Schließen Sie den Hochdruckschlauch (8) an die Pistole an.

5.2.5 Anschluss Wasserzulauf (Abb. 7)

Der Anschluss für den Wasserzulauf (3) ist mit einem Anschlussstück (9) für Standardschlauchkupplungssysteme ausgestattet. Stecken Sie die Schlauchkupplung des Zulaufschlauches (min. Ø 1/2" / ca. 13 mm) auf das Anschlussstück für Wasserzulauf (9).

Verwenden Sie für den Wasserzulauf immer einen verstärkten Wasserschlauch mit einer handelsüblichen Kupplung. Die Länge sollte mindestens 6,0 m betragen. (nicht im Lieferumfang enthalten)

Zwischen dem Trinkwasser und dem Hochdruckreiniger muss ein Rückflussverhinderer eingebaut sein! Fragen Sie hierzu Ihren Sanitärinstallateur.

5.2.6 Elektrischer Anschluss

- Überzeugen Sie sich vor dem Anschließen, dass die Daten auf dem Typenschild mit den Netzdaten übereinstimmen.
- Achten Sie bei Verwendung von Verlängerungsleitungen darauf, dass diese für den Außenbereich geeignet sind und über einen ausreichenden Aderquerschnitt verfügen:
1-10 m: 1,5 mm²

10-30 m: 2,5 mm²

- Stecken Sie den Netzstecker am Netzkabel in die Steckdose.

6. Bedienung

Die Maschine besteht aus einer Baugruppe mit einer Pumpe, die durch ein stoßsicheres Gehäuse abgedeckt ist. Die Maschine ist mit einer Lanze und einer griffigen Pistole für eine optimale Arbeitsposition ausgerüstet, deren Form und Ausstattung den gültigen Vorschriften entsprechen.

6.1 Inbetriebnahme

Wenn Sie den Hochdruckreiniger vollständig montiert und alle Anschlüsse vorgenommen haben, können Sie wie folgt vorgehen:

Öffnen Sie den Wasserzulauf. Entriegeln Sie die Sicherung (a) (Abb. 3) an der Spritzpistole und ziehen Sie den Abzugshebel (b) (Abb. 3) zurück, damit die im Gerät vorhandene Luft entweichen kann.

Schalten Sie das Gerät ein, stellen Sie hierzu den Ein-/Ausschalter (Abb. 1/Pos. 2) auf „ON“. Betätigen Sie nun den Abzugshebel (b).

Zum Ausschalten den Abzugshebel (b) loslassen, das Gerät schaltet in Stand-by. Sobald Sie den Abzugshebel (b) betätigen, startet der Hochdruckreiniger wieder.

Um den Hochdruckreiniger komplett abzuschalten, stellen Sie den Ein-/Ausschalter (Abb. 1/Pos. 2) auf „OFF“.

6.2 Einsatz von Reinigungsmittel (Abb. 2)

- Füllen Sie den Reinigungsmittelbehälter (23) mit entsprechenden Reinigungsmittel.
- Die Beimengung des Reinigungsmittels erfolgt automatisch im Niederdruckbetrieb.
- Der Einsatz von Reinigungsmittel ist nur mit nachfolgendem Zubehör möglich.

6.2.1 Einsatz von Reinigungsmittel mit Lanze Punkt- / Breitstrahl (Abb. 8)

Schalten Sie die Lanze Punkt- / Breitstrahl (Abb. 8) auf Niederdruckbetrieb.

6.2.2 Einsatz von Reinigungsmittel mit Waschbürste (Abb. 3)

Die Waschbürste (13) verfügt ausschließlich über

Niederdruckbetrieb und mengt somit immer Reinigungsmittel bei.

6.2.3 Einsatz von Reinigungsmittel mit Terrassenreiniger (Abb. 3)

Füllen Sie den Reinigungsmittelbehälter (25) des Terrassenreinigers mit entsprechenden Waschmittel. Die Beimengung erfolgt automatisch. Durch Drehen (+/-) am Einstellrad (24) kann die Beimengung eingestellt werden.

Hinweis:

Verwenden Sie nur Reinigungsmittel, die ausdrücklich für Hochdruckreiniger geeignet sind.

6.3 Halterung Pistole/Zubehör (Abb. 1)

Zur platzsparenden Aufbewahrung der Pistole und des Zubehörs kann dieses in den dafür vorgesehenen Halterungen (12; 18) aufbewahrt werden.

6.4 Kabelhalterung (Abb. 2)

Zur platzsparenden Aufbewahrung des Netzkabels kann dieses in der Kabelhalterung (10) aufbewahrt werden.

6.5 Schlauchtrommel (Abb. 1)

Die Schlauchtrommel (22) dient zum platzsparenden Aufbewahren des Hochdruckschlauches. Lösen Sie zunächst den Hochdruckschlauch von der Pistole. Kurbeln Sie nun gleichmäßig den Schlauch mit der Kurbel (21) auf die Schlauchtrommel.

Hinweis! Zur Verwendung des Hochdruckreinigers muss der Druckschlauch komplett abgewickelt sein.

7. Austausch der Netzanschlussleitung

Gefahr!

Wenn die Netzanschlussleitung dieses Gerätes beschädigt wird, muss sie durch den Hersteller oder seinen Kundendienst oder eine ähnlich qualifizierte Person ersetzt werden, um Gefährdungen zu vermeiden.

8. Reinigung, Wartung und Ersatzteilbestellung

Gefahr!

Ziehen Sie vor allen Reinigungsarbeiten den Netzstecker.

8.1 Reinigung

- Halten Sie Schutzvorrichtungen, Luftschlitze und Motorenhäuser so staub- und schmutzfrei wie möglich. Reiben Sie das Gerät mit einem sauberen Tuch ab oder blasen Sie es mit Druckluft bei niedrigem Druck aus.
- Wir empfehlen, dass Sie das Gerät direkt nach jeder Benutzung reinigen.
- Reinigen Sie das Gerät regelmäßig mit einem feuchten Tuch und etwas Schmierseife. Verwenden Sie keine Reinigungs- oder Lösungsmittel; diese könnten die Kunststoffteile des Gerätes angreifen. Achten Sie darauf, dass kein Wasser in das Geräteinnere gelangen kann. Das Eindringen von Wasser in ein Elektrogerät erhöht das Risiko eines elektrischen Schlages.

8.2 Wartung

8.2.1 Prüfung des Wasseransaugfilters

Den Saugfilter periodisch überprüfen, um Verstopfungen zu vermeiden, die den Betrieb der Pumpe gefährden können.

Schrauben Sie das Anschlussstück für Wasserzulauf (9) vom Gerät und reinigen Sie das dahinter befindliche Zulaufsieb unter fließendem Wasser.

8.2.2 Lange Standzeit der Elektropumpe

Die Maschine sollte nach jeder Benutzung komplett vom Wasser entleert werden. Hierzu ist das Gerät ohne angeschlossenen Wasserzulauf einzuschalten und der Abzugshebel (b) zu drücken (max. 1 min.) bis kein Wasser mehr austritt. Anschließend ist das Gerät auszuschalten.

Wenn das Gerät längere Zeit nicht benutzt worden ist, entstehen in der Elektropumpe Kalkablagerungen, die zu Startschwierigkeiten führen können.

8.2.3 Reinigung Düse (Abb. 11)

Zum Reinigen einer verstopften Düse verwenden Sie bitte die beiliegende Reinigungsnadel (11).

8.3 Ersatzteilbestellung:

Bei der Ersatzteilbestellung sollten folgende Angaben gemacht werden;

- Typ des Gerätes
- Artikelnummer des Gerätes
- Ident-Nummer des Gerätes
- Ersatzteilnummer des erforderlichen Ersatzteils

Aktuelle Preise und Infos finden Sie unter www.isc-gmbh.info

9. Transport

Bevor Sie das Gerät an einen anderen Ort transportieren entfernen Sie zuerst alle Anschlüsse, anschließend ist das Gerät frei für den Transport.

Herausziehbarer Handgriff (Abb. 10)

Ziehen Sie den Handgriff (1) wie in Abb. 10 dargestellt für den Transport heraus. Zur platzsparender Aufbewahrung kann der Handgriff eingeschoben werden.

10. Entsorgung und Wiederverwertung

Das Gerät befindet sich in einer Verpackung um Transportschäden zu verhindern. Diese Verpackung ist Rohstoff und ist somit wieder verwendbar oder kann dem Rohstoffkreislauf zurückgeführt werden. Das Gerät und dessen Zubehör bestehen aus verschiedenen Materialien, wie z.B. Metall und Kunststoffe. Defekte Geräte gehören nicht in den Hausmüll. Zur fachgerechten Entsorgung sollte das Gerät an einer geeigneten Sammelstellen abgegeben werden. Wenn Ihnen keine Sammelstelle bekannt ist, sollten Sie bei der Gemeindeverwaltung nachfragen.

11. Lagerung

Lagern Sie das Gerät und dessen Zubehör an einem dunklen, trockenen und frostfreien Ort. Die optimale Lagertemperatur liegt zwischen 5 und 30 °C. Bewahren Sie das Elektrowerkzeug in der Originalverpackung auf.

12. Mögliche Ausfallursachen

Betriebsstörung	Ursache	Abhilfe
Gerät funktioniert nicht.	<ul style="list-style-type: none"> - Keine elektrische Spannung am Gerät. - Leiterquerschnitt der Verlängerungsleitung zu gering bzw. Verlängerungsleitung zu lang. - Netzspannung liegt unter dem vorgegebenen Wert - Pumpe ist eingefroren. 	<ul style="list-style-type: none"> - Sicherung, Netzkabel, Netzstecker kontrollieren und gegebenenfalls durch Fachpersonal austauschen lassen. - Verlängerungsleitungen mit höherem Aderquerschnitt verwenden bzw. kürzere Verlängerungsleitung verwenden. - Gegebenenfalls Energieversorgungsunternehmen kontaktieren. - Überprüfen, gegebenenfalls auftauen.
Motor läuft, jedoch wird kein Druck aufgebaut.	<ul style="list-style-type: none"> - Wasseransaugfilter verstopft. - Luftansaugung im Wasserzulauf. - Auslassdüse zu groß. - Wasserhahn geschlossen. 	<ul style="list-style-type: none"> - Wasseransaugfilter reinigen. (siehe 8.2.1) - Zulaufschlauch und Schlauchverbindungen überprüfen, gegebenenfalls austauschen. - Überprüfen, gegebenenfalls ersetzen. - Wasserhahn aufdrehen.
Unregelmäßiger Betriebsdruck.	<ul style="list-style-type: none"> - Luftansaugung im Wasserzulauf. 	<ul style="list-style-type: none"> - Zulaufschlauch und Schlauchverbindungen überprüfen, gegebenenfalls austauschen.



Nur für EU-Länder

Werfen Sie Elektrowerkzeuge nicht in den Hausmüll!

Gemäß europäischer Richtlinie 2012/19/EU über Elektro- und Elektronik-Altgeräte und Umsetzung in nationales Recht müssen verbrauchte Elektrowerkzeuge getrennt gesammelt werden und einer umweltgerechten Wiederverwertung zugeführt werden.

Recycling-Alternative zur Rücksendeaufforderung:

Der Eigentümer des Elektrogerätes ist alternativ anstelle Rücksendung zur Mitwirkung bei der sachgerechten Verwertung im Falle der Eigentumsaufgabe verpflichtet. Das Altgerät kann hierfür auch einer Rücknahmestelle überlassen werden, die eine Beseitigung im Sinne der nationalen Kreislaufwirtschafts- und Abfallgesetze durchführt. Nicht betroffen sind den Altgeräten beigelegte Zubehörteile und Hilfsmittel ohne Elektrobestandteile.

Der Nachdruck oder sonstige Vervielfältigung von Dokumentation und Begleitpapieren der Produkte, auch auszugsweise, ist nur mit ausdrücklicher Zustimmung der iSC GmbH zulässig.

Technische Änderungen vorbehalten

- Das Produkt erfüllt die Anforderungen der EN 61000-3-11 und unterliegt Sonderanschlußbedingungen. Das heisst, dass eine Verwendung an beliebigen frei wählbaren Anschlußpunkten nicht zulässig ist.
- Das Gerät kann bei ungünstigen Netzverhältnissen zu vorübergehenden Spannungsschwankungen führen.
- Das Produkt ist ausschließlich zur Verwendung an Anschlußpunkten vorgesehen, die
 - a) eine maximale zulässige Netzimpedanz $Z_{sys} = 0,25 + j0,15$ nicht überschreiten, oder
 - b) die eine Dauerstrombelastbarkeit des Netzes von mindestens 100 A je Phase haben.
- Sie müssen als Benutzer sicherstellen, wenn nötig in Rücksprache mit Ihrem Energieversorgungsunternehmen, daß Ihr Anschlußpunkt, an dem Sie das Produkt betreiben möchten, eine der beiden genannten Anforderungen a) oder b) erfüllt.

Service-Informationen

Wir unterhalten in allen Ländern, welche in der Garantieurkunde benannt sind, kompetente Service-Partner, deren Kontakte Sie der Garantieurkunde entnehmen. Diese stehen Ihnen für alle Service-Belange wie Reparatur, Ersatzteil- und Verschleißteil-Versorgung oder den Bezug von Verbrauchsmaterialien zur Verfügung.

Es ist zu beachten, dass bei diesem Produkt folgende Teile einem gebrauchsgemäßen oder natürlichen Verschleiß unterliegen bzw. folgende Teile als Verbrauchsmaterialien benötigt werden.

Kategorie	Beispiel
Verschleißteile*	Kohlebürsten, Lanze, Schlauch
Verbrauchsmaterial/ Verbrauchsteile*	
Fehlteile	

* nicht zwingend im Lieferumfang enthalten!

Bei Mängeln oder Fehlern bitten wir Sie, den Fehlerfall im Internet unter www.isc-gmbh.info anzumelden. Bitte achten Sie auf eine genaue Fehlerbeschreibung und beantworten Sie dazu in jedem Fall folgende Fragen:

- Hat das Gerät bereits einmal funktioniert oder war es von Anfang an defekt?
- Ist Ihnen vor dem Auftreten des Defektes etwas aufgefallen (Symptom vor Defekt)?
- Welche Fehlfunktion weist das Gerät Ihrer Meinung nach auf (Hauptsymptom)?
Beschreiben Sie diese Fehlfunktion.

Garantiekunde

Sehr geehrte Kundin, sehr geehrter Kunde, unsere Produkte unterliegen einer strengen Qualitätskontrolle. Sollte dieses Gerät dennoch einmal nicht einwandfrei funktionieren, bedauern wir dies sehr und bitten Sie, sich an unseren Servicedienst unter der auf dieser Garantiekarte angegebenen Adresse zu wenden. Gerne stehen wir Ihnen auch telefonisch über die angegebene Servicrufnummer zur Verfügung. Für die Geltendmachung von Garantieansprüchen gilt folgendes:

1. Diese Garantiebedingungen richten sich ausschließlich an Verbraucher, d. h. natürliche Personen, die dieses Produkt weder im Rahmen ihrer gewerblichen noch anderen selbständigen Tätigkeit nutzen wollen. Diese Garantiebedingungen regeln zusätzliche Garantieleistungen, die der u. g. Hersteller zusätzlich zur gesetzlichen Gewährleistung Käufern seiner Neugeräte verspricht. Ihre gesetzlichen Gewährleistungsansprüche werden von dieser Garantie nicht berührt. Unsere Garantieleistung ist für Sie kostenlos.
2. Die Garantieleistung erstreckt sich ausschließlich auf Mängel an einem von Ihnen erworbenen neuen Gerät des u. g. Herstellers, die auf einem Material- oder Herstellungsfehler beruhen und ist nach unserer Wahl auf die Behebung solcher Mängel am Gerät oder den Austausch des Gerätes beschränkt. Bitte beachten Sie, dass unsere Geräte bestimmungsgemäß nicht für den gewerblichen, handwerklichen oder beruflichen Einsatz konstruiert wurden. Ein Garantievertrag kommt daher nicht zustande, wenn das Gerät innerhalb der Garantiezeit in Gewerbe-, Handwerks- oder Industriebetrieben verwendet wurde oder einer gleichzusetzenden Beanspruchung ausgesetzt war.
3. Von unserer Garantie ausgenommen sind:
 - Schäden am Gerät, die durch Nichtbeachtung der Montageanleitung oder aufgrund nicht fachgerechter Installation, Nichtbeachtung der Gebrauchsanleitung (wie durch z.B. Anschluss an eine falsche Netzspannung oder Stromart) oder Nichtbeachtung der Wartungs- und Sicherheitsbestimmungen oder durch Aussetzen des Geräts an anomale Umweltbedingungen oder durch mangelnde Pflege und Wartung entstanden sind.
 - Schäden am Gerät, die durch missbräuchliche oder unsachgemäße Anwendungen (wie z.B. Überlastung des Gerätes oder Verwendung von nicht zugelassenen Einsatzwerkzeugen oder Zubehör), Eindringen von Fremdkörpern in das Gerät (wie z.B. Sand, Steine oder Staub, Transportschäden), Gewaltanwendung oder Fremdeinwirkungen (wie z. B. Schäden durch Herunterfallen) entstanden sind.
 - Schäden am Gerät oder an Teilen des Geräts, die auf einen gebrauchsgemäßen, üblichen oder sonstigen natürlichen Verschleiß zurückzuführen sind.
4. Die Garantiezeit beträgt 24 Monate und beginnt mit dem Kaufdatum des Gerätes. Garantieansprüche sind vor Ablauf der Garantiezeit innerhalb von zwei Wochen, nachdem Sie den Defekt erkannt haben, geltend zu machen. Die Geltendmachung von Garantieansprüchen nach Ablauf der Garantiezeit ist ausgeschlossen. Die Reparatur oder der Austausch des Gerätes führt weder zu einer Verlängerung der Garantiezeit noch wird eine neue Garantiezeit durch diese Leistung für das Gerät oder für etwaige eingebaute Ersatzteile in Gang gesetzt. Dies gilt auch bei Einsatz eines Vor-Ort-Services.
5. Für die Geltendmachung Ihres Garantieanspruches melden Sie bitte das defekte Gerät an unter: www.isc-gmbh.info. Halten Sie bitte den Kaufbeleg oder andere Nachweise Ihres Kaufs des Neugeräts bereit. Geräte, die ohne entsprechende Nachweise oder ohne Typenschild eingeschendet werden, sind von der Garantieleistung aufgrund mangelnder Zuordnungsmöglichkeit ausgeschlossen. Ist der Defekt des Gerätes von unserer Garantieleistung erfasst, erhalten Sie umgehend ein repariertes oder neues Gerät zurück.

Selbstverständlich beheben wir gegen Erstattung der Kosten auch gerne Defekte am Gerät, die vom Garantiumfang nicht oder nicht mehr erfasst sind. Dazu senden Sie das Gerät bitte an unsere Serviceadresse.

Für Verschleiß-, Verbrauchs- und Fehlteile verweisen wir auf die Einschränkungen dieser Garantie gemäß den Service-Informationen dieser Bedienungsanleitung.

Sehr geehrte Kundin, sehr geehrter Kunde,
um Ihnen noch mehr Service zu bieten, haben Sie die Möglichkeit auf unserem Onlineportal weitere Informationen abzurufen.

Sollten einmal Probleme oder Fragen zu Ihrem Produkt auftreten, können Sie schnell und einfach unter www.isc-gmbh.info viele Aktionen durchführen. Hier einige Beispiele:

- Ersatzteile bestellen
- Aktuelle Preisauskünfte
- Verfügbarkeiten der Ersatzteile
- Servicestellen Vorort für Benzingeräte
- Defekte Geräte anmelden
- Garantieverlängerungen (nur bei bestimmten Geräten)
- Bestellverfolgung

Wir freuen uns auf Ihren Besuch online unter www.isc-gmbh.info!

Eine Adresse für alle Fälle!

www.isc-gmbh.info

ISC

Garantieabwicklung

Produktinfos

Downloads

Ersatzteilservice

Reparatur

Zubehör

Servicepartner

International Service Center

www.isc-gmbh.info

Telefon: 09951 / 95 920 00 · Telefax: 09951/95 917 00

E-Mail: info@einhell.de · Internet: www.isc-gmbh.info

ISC GmbH · Eschenstraße 6 · 94405 Landau/Isar (Deutschland)



Danger! Please read these instructions carefully before installing and operating the equipment!



Caution! Wear ear-muffs. The impact of noise can cause damage to hearing.



Caution! Wear safety goggles. Sparks generated during working or splinters, chips and dust emitted by the device can cause loss of sight.



Warning! High-pressure jets can be dangerous if not used properly. Do not direct the jet at persons, animals, live electrical equipment or the pressure cleaner itself.



This machine is not suitable for connecting to the drinking water network (see 5.2.5).

Danger!

When using the equipment, a few safety precautions must be observed to avoid injuries and damage. Please read the complete operating instructions and safety regulations with due care. Keep this manual in a safe place, so that the information is available at all times. If you give the equipment to any other person, hand over these operating instructions and safety regulations as well. We cannot accept any liability for damage or accidents which arise due to a failure to follow these instructions and the safety instructions.

1. Safety regulations

The corresponding safety information can be found in the enclosed booklet.

Danger!**Read all safety regulations and instructions.**

Any errors made in following the safety regulations and instructions may result in an electric shock, fire and/or serious injury.

Keep all safety regulations and instructions in a safe place for future use.

2. Layout and items supplied**2.1 Layout (Fig. 1-3)**

1. Handle
2. ON/OFF switch
3. Water inlet connector
4. Pressure cleaner
5. Gun
6. Extension
7. Solid cone/flat fan lance
8. High-pressure hose
9. Water inlet connector
10. Cable holder
11. Nozzle cleaning needle
12. Gun holder
13. Washing brush
14. Screw for fitting the holder
15. Lance with rotating nozzle
16. Wheel
17. Foam nozzle
18. Accessory holder
19. Terrace cleaner
20. Setting wheel for foam nozzle
21. Crank for hose reel
22. Hose reel
23. Cleaning agent container
24. Setting wheel for terrace cleaner

25. Cleaning product tank for terrace cleaner

26. Screw for fitting the terrace cleaner

2.2 Items supplied

Please check that the article is complete as specified in the scope of delivery. If parts are missing, please contact our service center or the nearest branch of the DIY store where you made your purchase at the latest within 5 work days after purchasing the article and upon presentation of a valid bill of purchase. Also, refer to the warranty table in the warranty provisions at the end of the operating instructions.

- Open the packaging and take out the equipment with care.
- Remove the packaging material and any packaging and/or transportation braces (if available).
- Check to see if all items are supplied.
- Inspect the equipment and accessories for transport damage.
- If possible, please keep the packaging until the end of the guarantee period.

Danger!

The equipment and packaging material are not toys. Do not let children play with plastic bags, foils or small parts. There is a danger of swallowing or suffocating!

- Water inlet connector
- Gun
- Extension
- Solid cone/flat fan lance
- Nozzle cleaning needle
- Accessory holder, left
- Accessory holder, right
- Cable holder
- Gun holder
- Washing brush
- Lance with rotating nozzle
- Foam nozzle
- Terrace cleaner
- Screw for fitting the holder (5x)
- Screw for fitting the terrace cleaner (3x)
- Original operating instructions
- Safety information

3. Proper use


The pressure cleaner is designed to clean vehicles, machines, buildings, facades, etc. in the private sector.

The equipment is to be used only for its prescribed purpose. Any other use is deemed to be a case of misuse. The user / operator and not the manufacturer will be liable for any damage or injuries of any kind caused as a result of this.

Please note that our equipment has not been designed for use in commercial, trade or industrial applications. Our warranty will be voided if the machine is used in commercial, trade or industrial businesses or for equivalent purposes.

This equipment is not allowed to be used by children. Children should be supervised so that they do not play with the equipment. Children are not allowed to carry out the cleaning or maintenance. This equipment is not allowed to be used by people with limited physical, sensory or mental capacities or by those with insufficient knowledge or experience unless they are supervised or instructed by a person who is responsible for them.

4. Technical data

Rated voltage: 220-240 V ~ 50 Hz
 Power consumption: 2300 W
 Rated pressure: 12 MPa (120 bar)*
 Permissible pressure: max. 17 MPa (170 bar)
 Rated flow rate: 6 l/min
 Max. water inlet pressure: 0.7 MPa (7 bar)
 Protection class: II / 
 Weight: approx. 11.7 kg

* The rated pressure depends on the accessories used with the pressure washer.

Danger!

Sound and vibration

Sound and vibration values were measured in accordance with EN 60335-2-79.

L_{pA} sound pressure level 82 dB(A)
 K_{pA} uncertainty 3 dB
 L_{WA} sound power level 96 dB(A)
 K_{WA} uncertainty 3 dB

Wear ear-muffs.

The impact of noise can cause damage to hearing.

Total vibration values (vector sum of three directions) determined in accordance with EN 60335-2-79.

Vibration emission value $a_h \leq 2.5 \text{ m/s}^2$
 K uncertainty = 0.7 m/s^2

The specified vibration value was established in accordance with a standardized testing method. It may change according to how the electric equipment is used and may exceed the specified value in exceptional circumstances.

The specified vibration value can be used to compare the equipment with other electric power tools.

The specified vibration value can be used for initial assessment of a harmful effect.

Keep the noise emissions and vibrations to a minimum.

- Only use appliances which are in perfect working order.
- Service and clean the appliance regularly.
- Adapt your working style to suit the appliance.
- Do not overload the appliance.
- Have the appliance serviced whenever necessary.
- Switch the appliance off when it is not in use.
- Wear protective gloves.

Caution!

Residual risks

Even if you use this electric power tool in accordance with instructions, certain residual risks cannot be ruled out. The following hazards may arise in connection with the equipment's construction and layout:

1. Lung damage if no suitable protective dust mask is used.
2. Damage to hearing if no suitable ear protection is used.
3. Health damage caused by hand-arm vibrations if the equipment is used over a prolonged period or is not properly guided and maintained.

5. Before starting the equipment

It is recommended for the power supply to this machine either to be connected via a residual current device circuit-breaker, which interrupts the power flow as soon as the leakage current to earth exceeds 30 mA for 30 ms, or for it to be equipped with an earth tester.

Before you connect the equipment to the mains supply make sure that the data on the rating plate are identical to the mains data.

Warning!

Always pull the power plug before making adjustments to the equipment.

5.1 Using the equipment correctly

- The pressure cleaner must be stood on a level, stable surface.
- It is recommended that you adopt the correct operating position every time you use the equipment, with one hand on the gun and the other on the lance.
- Never direct the water jet at electrical lines or the equipment itself.
- So that the pump does not suffer any damage when it is not in use, a small amount of leakage from the pump is normal.
- Never use the machine in potentially explosive areas under any circumstances!
- The operating temperature must be between +5 and + 40°C.
- Do not cover or modify the lance or the spray nozzles in any way.
- The pressure cleaner is designed to be used with cold or lukewarm water (max. 40 °C); higher temperatures can damage the pump.
- Do not use water that is dirty, gritty or contains any chemical products, as these could impair operation and shorten the life of the equipment.

Caution: Risk of explosion

Do not spray flammable liquids.

Warning

Water that has passed through the non-return valve is not drinkable.

Warning

If cleaning agent gets into contact with your skin or into your eye, rinse immediately with lots of clean water. Then consult a doctor or follow the steps described on the safety data sheet or provided by the manufacturer of the cleaning agent.

ded by the manufacturer of the cleaning agent.

5.2 Assembly

5.2.1 Assembling the equipment (Fig. 4a-4g)

Assemble the pressure cleaner as shown in Figure 4a-4g.

Note! Before using the pressure cleaner, make sure that the high-pressure hose is completely unwound.

5.2.2 Fitting the gun attachments (Fig. 3)

Various attachments can be fitted to the gun. To do so, press the attachment into the gun (you will encounter a slight spring resistance) and secure the attachment by turning.

Important! Check that the attachment is secure before you begin with the cleaning.

Lance with rotating nozzle (15)

To remove particularly stubborn dirt, use the lance with the rotating nozzle (15).

Solid cone / flat fan lance (7)

The shape of the water jet can be changed from solid cone to flat fan by turning nozzle (a) (Fig. 8). To switch to low/high pressure, turn nozzle (b) (Fig. 8).

Washing brush (13)

The washing brush (13) is intended for (low pressure) cleaning with cleaning agent.

Terrace cleaner (19)

To use the terrace cleaner, fit the extension (6) between the gun (5) and the terrace cleaner (19) (Fig. 9).

Foam nozzle (17)

You can adjust the quantity of cleaning agent you want to add by turning the setting wheel (20). We recommend using the cleaning agent sparingly.

5.2.3 Assembling the terrace cleaner (Fig. 5a-5d)

Assemble the terrace cleaner as shown in Fig. 5a-5d.

5.2.4 Connecting the high-pressure hose (Fig. 6)

Connect the high-pressure hose (8) to the gun.

5.2.5 Water inlet connector (Fig. 7)

The connection for the water inlet (3) is equipped with a connector (9) for standard hose coupling systems. Plug the hose coupling on the supply hose (min. Ø 1/2" / approx. 13 mm) to the water inlet connector (9).

Always use a reinforced hose with a standard coupling for the water inlet. The hose should be at least 6 m in length. (Not supplied)

A backflow preventer must be installed between the drinking water and the pressure cleaner! Ask your local plumber about this.

5.2.6 Electrical connections

- Before you connect the equipment to the power supply make sure that the data on the rating plate are identical to the supply voltage.
- If you use any extension cables, make sure that they are suitable for outdoor use and have large enough wires:
1 – 10 m: 1.5 mm²
10-30m: 2.5 mm²
- Insert the power plug on the power cable into the socket outlet.

6. Operation

The equipment consists of an assembly with a pump, which is encased in a shock absorbing housing. For an optimal working position the equipment comes with a lance and a non-slip gun, whose shape and configuration comply with the applicable regulations.

6.1 Using for the first time

Once you have completely assembled the pressure cleaner and made all the connections, proceed as follows:

Open the water inlet. Release the safety device (a) (Fig. 3) on the spray gun and pull back trigger lever (b) (Fig. 3) in order to bleed the trapped air out of the equipment.

Turn on the equipment by switching the On/Off switch (Fig. 1/2) to "ON".

Now activate the trigger lever (b).

To turn off, release the trigger lever (b). The equipment will then go into standby. As soon as you press the trigger lever (b) again, the pressure cleaner will restart.

To turn off the pressure cleaner completely, set the On/Off switch (Fig. 1/2) to "OFF".

6.2 Using cleaning product (Fig. 2)

- Fill the cleaning product container (23) with suitable cleaning agent.
- The cleaning product will be added automatically in low-pressure mode.
- Cleaning product may be used only together with the following accessories.

6.2.1 Using cleaning product with the solid cone / flat fan lance (Fig. 8)

Set the solid cone / flat fan lance (Fig. 8) to low-pressure mode.

6.2.2 Using cleaning product with the washing brush (Fig. 3)

The washing brush (13) can be operated only in low-pressure mode and automatically adds cleaning product at the same time.

6.2.3 Using cleaning product with the terrace cleaner (Fig. 3)

Fill the cleaning product container (25) with suitable detergent. It is added automatically. You can adjust the quantity of cleaning product you want to add by turning (+/-) the setting wheel (24).

Note:

Use only cleaning agents which are expressly suitable for high-pressure cleaners.

6.3 Holder for the gun/accessories (Fig. 1)

The gun and accessories can be kept in the provided holders (12, 18) in order to save space when not in use.

6.4 Cable holder (Fig. 2)

The power cable can be wound up on the cable holder (10) in order to save space when not in use.

6.5 Hose reel (Fig. 1)

The hose reel (22) enables the high-pressure hose to be stored in minimum space. Remove the high-pressure hose from the gun first. Now wind up the hose evenly onto the hose reel using the crank handle (21).

Notice! Before using the pressure cleaner, make sure that the high-pressure hose is completely unwound.

7. Replacing the power cable

Danger!

If the power cable for this equipment is damaged, it must be replaced by the manufacturer or its after-sales service or similarly trained personnel to avoid danger.

8. Cleaning, maintenance and ordering of spare parts

Danger!

Always pull out the mains power plug before starting any cleaning work.

8.1 Cleaning

- Keep all safety devices, air vents and the motor housing free of dirt and dust as far as possible. Wipe the equipment with a clean cloth or blow it with compressed air at low pressure.
- We recommend that you clean the device immediately each time you have finished using it.
- Clean the equipment regularly with a moist cloth and some soft soap. Do not use cleaning agents or solvents; these could attack the plastic parts of the equipment. Ensure that no water can seep into the device.

8.2 Maintenance

8.2.1 Testing the water intake filter

Periodically check the intake filter in order to prevent clogging, which could jeopardize operation of the pump.

To do this, unscrew the water inlet connector (9) from the device and clean the exposed inlet sieve under running water.

8.2.2 Long periods of nonuse (electric pump)

The machine should be fully emptied of water each time after use. This requires you to switch on the equipment without a connected water supply and to press the trigger lever (b) (max. 1 min.) until no more water emerges. Then you must switch off the equipment.

If the device is not used for an extended period of time, lime deposits will begin to form in the electric pump, which in turn can lead to starting difficulties.

8.2.3 Cleaning the nozzle (Fig. 11)

Use the supplied wire (11) to clean clogged nozzles.

8.3 Ordering replacement parts:

Please quote the following data when ordering replacement parts:

- Type of machine
- Article number of the machine
- Identification number of the machine
- Replacement part number of the part required

For our latest prices and information please go to www.isc-gmbh.info

9. Transport

Before transporting the equipment to a different location, remove all connections. The equipment is then free for transport.

Pull-out handle (Fig. 10)

Pull out the handle (1) as shown in Fig. 10 for transport. The handle can be pushed in to save space when not in use.

10. Disposal and recycling

The unit is supplied in packaging to prevent its being damaged in transit. This packaging is raw material and can therefore be reused or can be returned to the raw material system.

The unit and its accessories are made of various types of material, such as metal and plastic. Defective components must be disposed of as special waste. Ask your dealer or your local council.

11. Storage

Store the equipment and accessories out of children's reach in a dark and dry place at above freezing temperature. The ideal storage temperature is between 5 and 30 °C. Store the electric tool in its original packaging.

12. Possible causes of failure

Fault	Cause	Remedy
The equipment does not work	<ul style="list-style-type: none"> - No electrical voltage at the equipment - The cross section of the extension cable is not large enough and/or the extension cable is too long - The mains voltage is lower than that specified - The pump is frozen 	<ul style="list-style-type: none"> - Check the fuse, power cable and power plug and have them replaced by qualified personnel if necessary - Use extension cables with larger cross sections and/or use shorter extension cables - Contact the power supply company if necessary - Check and thaw if necessary
The motor starts but there is no pressure build-up	<ul style="list-style-type: none"> - The water intake filter is clogged - Air intake in the water inlet - The discharge nozzle is too large - Water cock closed 	<ul style="list-style-type: none"> - Clean the water intake filter (see 8.2.1) - Check the supply hose and hose connectors and replace if necessary - Check and replace if necessary - Turn open the water cock.
The operating pressure is irregular	<ul style="list-style-type: none"> - Air intake in the water inlet 	<ul style="list-style-type: none"> - Check the supply hose and hose connectors and replace if necessary



For EU countries only

Never place any electric power tools in your household refuse.

To comply with European Directive 2012/19/EC concerning old electric and electronic equipment and its implementation in national laws, old electric power tools have to be separated from other waste and disposed of in an environment-friendly fashion, e.g. by taking to a recycling depot.

Recycling alternative to the return request:

As an alternative to returning the equipment to the manufacturer, the owner of the electrical equipment must make sure that the equipment is properly disposed of if he no longer wants to keep the equipment. The old equipment can be returned to a suitable collection point that will dispose of the equipment in accordance with the national recycling and waste disposal regulations. This does not apply to any accessories or aids without electrical components supplied with the old equipment.

The reprinting or reproduction by any other means, in whole or in part, of documentation and papers accompanying products is permitted only with the express consent of the iSC GmbH.

Subject to technical changes

- The product meets the requirements of EN 61000-3-11 and is subject to special connection conditions. This means that use of the product at any freely selectable connection point is not allowed.
- Given unfavorable conditions in the power supply the product can cause the voltage to fluctuate temporarily.
- The product is intended solely for use at connection points that
 - a) do not exceed a maximum permitted mains system impedance of $Z_{\text{sys}} = 0,25 + j0,15$, or
 - b) have a continuous current-carrying capacity of the mains of at least 100 A per phase.
- As the user, you are required to ensure, in consultation with your electric power company if necessary, that the connection point at which you wish to operate the product meets one of the two requirements, a) or b), named above.

Service information

We have competent service partners in all countries named on the guarantee certificate whose contact details can also be found on the guarantee certificate. These partners will help you with all service requests such as repairs, spare and wearing part orders or the purchase of consumables.

Please note that the following parts of this product are subject to normal or natural wear and that the following parts are therefore also required for use as consumables.

Category	Example
Wear parts*	Carbon brushes, lance, hose
Consumables*	
Missing parts	

* Not necessarily included in the scope of delivery!

In the event of defects or faults, please register the problem on the internet at www.isc-gmbh.info. Please ensure that you provide a precise description of the problem and answer the following questions in all cases:

- Did the equipment work at all or was it defective from the beginning?
- Did you notice anything (symptom or defect) prior to the failure?
- What malfunction does the equipment have in your opinion (main symptom)?
Describe this malfunction.

Warranty certificate

Dear Customer,

All of our products undergo strict quality checks to ensure that they reach you in perfect condition. In the unlikely event that your device develops a fault, please contact our service department at the address shown on this guarantee card. You can also contact us by telephone using the service number shown. Please note the following terms under which guarantee claims can be made:

1. These guarantee terms apply to consumers only, i.e. natural persons intending to use this product neither for their commercial activities nor for any other self-employed activities. These warranty terms regulate additional warranty services, which the manufacturer mentioned below promises to buyers of its new products in addition to their statutory rights of guarantee. Your statutory guarantee claims are not affected by this guarantee. Our guarantee is free of charge to you.
2. The warranty services cover only defects due to material or manufacturing faults on a product which you have bought from the manufacturer mentioned below and are limited to either the rectification of said defects on the product or the replacement of the product, whichever we prefer.
Please note that our devices are not designed for use in commercial, trade or professional applications. A guarantee contract will not be created if the device has been used by commercial, trade or industrial business or has been exposed to similar stresses during the guarantee period.
3. The following are not covered by our guarantee:
 - Damage to the device caused by a failure to follow the assembly instructions or due to incorrect installation, a failure to follow the operating instructions (for example connecting it to an incorrect mains voltage or current type) or a failure to follow the maintenance and safety instructions or by exposing the device to abnormal environmental conditions or by lack of care and maintenance.
 - Damage to the device caused by abuse or incorrect use (for example overloading the device or the use of unapproved tools or accessories), ingress of foreign bodies into the device (such as sand, stones or dust, transport damage), the use of force or damage caused by external forces (for example by dropping it).
 - Damage to the device or parts of the device caused by normal or natural wear or tear or by normal use of the device.
4. The guarantee is valid for a period of 24 months starting from the purchase date of the device. Guarantee claims should be submitted before the end of the guarantee period within two weeks of the defect being noticed. No guarantee claims will be accepted after the end of the guarantee period. The original guarantee period remains applicable to the device even if repairs are carried out or parts are replaced. In such cases, the work performed or parts fitted will not result in an extension of the guarantee period, and no new guarantee will become active for the work performed or parts fitted. This also applies if an on-site service is used.
5. To make a claim under the guarantee, please register the defective device at: www.isc-gmbh.info. Please keep your bill of purchase or other proof of purchase for the new device. Devices that are returned without proof of purchase or without a rating plate shall not be covered by the guarantee, because appropriate identification will not be possible. If the defect is covered by our guarantee, then the item in question will either be repaired immediately and returned to you or we will send you a new replacement.

Of course, we are also happy offer a chargeable repair service for any defects which are not covered by the scope of this guarantee or for units which are no longer covered. To take advantage of this service, please send the device to our service address.

Also refer to the restrictions of this warranty concerning wear parts, consumables and missing parts as set out in the service information in these operating instructions.



Danger ! Ne pas mettre l'appareil en service sans avoir lu le mode d'emploi !



Prudence ! Portez une protection de l'ouïe. L'exposition au bruit peut entraîner une perte de l'ouïe.



Prudence ! Portez des lunettes de protection. Les étincelles générées pendant travail ou les éclats, copeaux et la poussière sortant de l'appareil peuvent entraîner une perte de la vue.



Avertissement ! Les jets haute pression peuvent être dangereux en cas d'utilisation non conforme. Le jet ne doit pas être dirigé sur des personnes, des animaux, des équipements électriques en fonctionnement ou sur l'appareil lui-même.



Cette machine ne convient pas pour être raccordée à un réseau d'eau potable (voir 5.2.5).

Danger !

Lors de l'utilisation d'appareils, il faut respecter certaines mesures de sécurité afin d'éviter des blessures et dommages. Veuillez donc lire attentivement ce mode d'emploi/ces consignes de sécurité. Veuillez à le conserver en bon état pour pouvoir accéder aux informations à tout moment. Si l'appareil doit être remis à d'autres personnes, veuillez à leur remettre aussi ce mode d'emploi/ ces consignes de sécurité. Nous déclinons toute responsabilité pour les accidents et dommages dus au non-respect de ce mode d'emploi et des consignes de sécurité.

1. Consignes de sécurité

Vous trouverez les consignes de sécurité correspondantes dans le cahier en annexe.

Danger !

Veillez lire toutes les consignes de sécurité et instructions. Tout non-respect des consignes de sécurité et instructions peut provoquer une décharge électrique, un incendie et/ou des blessures graves.

Conservez toutes les consignes de sécurité et instructions pour une consultation ultérieure.

2. Description de l'appareil et volume de livraison**2.1 Description de l'appareil (fig. 1-3)**

1. Poignée
2. Interrupteur marche/arrêt
3. Raccord amenée d'eau
4. Nettoyeur haute pression
5. Pistolet
6. Rallonge
7. Lance jet crayon/jet plat
8. Tuyau haute pression
9. Pièce de raccord pour l'amenée d'eau
10. Porte-câble
11. Aiguille de nettoyage de buse
12. Support de pistolet
13. Brosse de lavage
14. Vis pour montage de support
15. Lance avec buse rotor
16. Roue
17. Buse moussante
18. Porte-accessoire
19. Nettoyeur de terrasse
20. Roue de réglage buse moussante

21. Manivelle enrouleur de tuyau
22. Enrouleur de tuyau
23. Réservoir de produit nettoyant
24. Roue de réglage nettoyeur de terrasse
25. Réservoir de produit nettoyant nettoyeur de terrasse
26. Vis pour montage de nettoyeur de terrasse

2.2 Volume de livraison

Veillez contrôler si l'article est complet à l'aide de la description du volume de livraison. S'il manque des pièces, adressez-vous dans un délai de 5 jours maximum après votre achat à notre service après-vente ou au magasin où vous avez acheté l'appareil muni d'une preuve d'achat valable. Veuillez consulter pour cela le tableau des garanties dans les informations service après-vente à la fin du mode d'emploi.

- Ouvrez l'emballage et prenez l'appareil en le sortant avec précaution de l'emballage.
- Retirez le matériel d'emballage tout comme les sécurités d'emballage et de transport (s'il y en a).
- Vérifiez si la livraison est bien complète.
- Contrôlez si l'appareil et ses accessoires ne sont pas endommagés par le transport.
- Conservez l'emballage autant que possible jusqu'à la fin de la période de garantie.

Danger !

L'appareil et le matériel d'emballage ne sont pas des jouets ! Il est interdit de laisser des enfants jouer avec des sacs et des films en plastique et avec des pièces de petite taille. Ils risquent de les avaler et de s'étouffer !

- Pièce de raccord pour l'amenée d'eau
- Pistolet
- Rallonge
- Lance jet crayon/jet plat
- Aiguille de nettoyage de buse
- Porte-accessoire, gauche
- Porte-accessoire, droite
- Porte-câble
- Support de pistolet
- Brosse de lavage
- Lance avec buse rotor
- Buse moussante
- Nettoyeur de terrasse
- Vis pour montage de support (5x)
- Vis pour montage de nettoyeur de terrasse (3x)
- Mode d'emploi d'origine
- Consignes de sécurité

3. Utilisation conforme à l'affectation


Le nettoyeur haute pression est destiné à l'utilisation dans le domaine privé pour le nettoyage haute pression des véhicules, des machines, des bâtiments, des façades etc.

La machine doit exclusivement être employée conformément à son affectation. Chaque utilisation allant au-delà de cette affectation est considérée comme non conforme. Pour les dommages en résultant ou les blessures de tout genre, le producteur décline toute responsabilité et l'opérateur/l'exploitant est responsable.

Veillez au fait que nos appareils, conformément à leur affectation, n'ont pas été construits, pour être utilisés dans un environnement professionnel, industriel ou artisanal. Nous déclinons toute responsabilité si l'appareil est utilisé professionnellement, artisanalement ou dans des sociétés industrielles, tout comme pour toute activité équivalente.

Cet appareil ne doit pas être utilisé par les enfants. Surveillez les enfants pour vous assurer qu'ils ne jouent pas avec l'appareil. Le nettoyage et l'entretien ne doivent pas être effectués par des enfants. Cet appareil ne doit pas être utilisé par les personnes ayant des capacités physiques, sensorielles ou intellectuelles diminuées ou manquant d'expérience et/ou de connaissances, à moins d'être surveillées et de recevoir les instructions relatives à l'utilisation de l'appareil par une personne responsable de leur sécurité.

4. Données techniques

Tension nominale :220-240 V~ 50 Hz
 Puissance absorbée : 2300 W
 Pression assignée : 12 MPa (120 bar)*
 Pression admissible : max. 17 MPa (170 bar)
 Débit assigné : 6 l/min
 Pression d'alimentation en eau max. : 0,7 MPa (7 bar)
 Catégorie de protection :II / 
 Poids : env. 11,7 kg

* La pression assignée dépend de l'accessoire utilisé.

Danger !

Bruit et vibration

Les valeurs de bruit et de vibration ont été déterminées conformément à la norme EN 60335-2-79.

Niveau de pression acoustique L_{pA} 82 dB(A)
 Imprécision K_{pA} 3 dB
 Niveau de puissance acoustique L_{WA} 96 dB(A)
 Imprécision K_{WA} 3 dB

Portez une protection acoustique.

L'exposition au bruit peut entraîner la perte de l'ouïe.

Les valeurs totales des vibrations (somme des vecteurs de trois directions) ont été déterminées conformément à EN 60335-2-79.

Valeur d'émission de vibration $a_n \leq 2,5 \text{ m/s}^2$
 Insécurité $K = 0,7 \text{ m/s}^2$

La valeur d'émission de vibration a été mesurée selon une méthode d'essai normée et peut être modifiée, en fonction du type d'emploi de l'outil électrique ; elle peut dans certains cas exceptionnels être supérieure à la valeur indiquée.

La valeur d'émission de vibration indiquée peut être utilisée pour comparer un outil électrique à un autre.

La valeur d'émission de vibration indiquée peut également être utilisée pour estimer l'altération au début.

Limitez le niveau sonore et les vibrations à un minimum !

- Utilisez exclusivement des appareils en excellent état.
- Entretenez et nettoyez l'appareil régulièrement.
- Adaptez votre façon de travailler à l'appareil.
- Ne surchargez pas l'appareil.
- Faites contrôler l'appareil le cas échéant.
- Mettez l'appareil hors circuit lorsque vous ne l'utilisez pas.
- Portez des gants.

Prudence !**Risques résiduels**

Même en utilisant cet outil électrique conformément aux prescriptions, il reste toujours des risques résiduels. Les dangers suivants peuvent apparaître en rapport avec la construction et le modèle de cet outil électrique :

1. Lésions des poumons si aucun masque anti-poussière adéquat n'est porté.
2. Déficience auditive si aucun casque anti-bruit approprié n'est porté.
3. Atteintes à la santé issues des vibrations main-bras, si l'appareil est utilisé pendant une longue période ou s'il n'a pas été employé ou entretenu dans les règles de l'art.

5. Avant la mise en service

Nous recommandons soit de brancher l'alimentation électrique de cette machine via un dispositif différentiel à courant résiduel qui interrompt l'alimentation en énergie dès que le courant de fuite vers la terre dépasse 30 mA pendant 30 ms soit qu'elle dispose d'un contrôleur de mise à la terre.

Assurez-vous, avant de connecter la machine, que les données se trouvant sur la plaque de signalisation correspondent bien aux données du réseau.

Avertissement !

Enlevez systématiquement la fiche de contact avant de paramétrer l'appareil.

5.1 Utilisation correcte de l'appareil

- Le nettoyeur haute pression doit être placé en position verticale sur une surface plane et sûre.
- A chaque actionnement de la machine, il est recommandé de respecter la position de commande correcte : une main sur le pistolet et la seconde main sur la lance.
- Le jet d'eau ne doit jamais être dirigé sur les conduites électriques ou sur la machine.
- Pour éviter que la pompe ne s'endommage à l'arrêt, une légère perméabilité de celle-ci est normale.
- La machine ne doit en aucun cas être utilisée dans des pièces exposées à un danger d'explosion.
- La température de travail doit être comprise entre +5 et +40°C.
- Il est interdit de recouvrir ou de modifier la lance ou les buses d'injection.

- Le nettoyeur haute pression est conçu pour un fonctionnement avec de l'eau froide ou moyennement chaude (max. 40°C), des températures plus élevées entraînent des dommages sur la pompe.
- L'eau entrant dans la machine ne doit pas être sale, elle ne doit pas contenir de sable, ni être polluée avec des produits chimiques, cela pourrait entraîner une altération du fonctionnement et raccourcir la durée de vie de la machine.

Avertissement risque d'explosion

Ne pas pulvériser de liquides inflammables.

Avertissement

L'eau qui est passée par un clapet de non-retour n'est pas considérée comme potable.

Avertissement

Si du produit de nettoyage entre en contact avec la peau ou les yeux, rincer immédiatement et abondamment avec de l'eau propre. Consultez ensuite un médecin ou suivez les indications de la fiche de données de sécurité ou du fabricant de produit de nettoyage.

5.2 Montage**5.2.1 Montage de l'appareil (fig. 4a-4g)**

Montez le nettoyeur haute pression comme indiqué dans la figure 4a-4g.

Remarque ! Pour utiliser le nettoyeur haute pression, déroulez complètement le tuyau de refoulement.

5.2.2 Montage des embouts de pistolet (fig. 3)

Vous pouvez monter différents embouts sur le pistolet. Enfoncez pour ce faire l'embout dans le pistolet (attention léger effet ressort) et bloquez l'embout en le tournant.

Remarque ! Vérifiez la bonne fixation de l'embout avant de démarrer le nettoyage.

Lance avec buse rotor (15)

Pour les salissures particulièrement tenaces, utilisez la lance avec buse rotor (15).

Lance jet crayon/jet plat (7)

La buse (a) peut être tournée pour transformer le jet craton en jet plat (fig. 8). Tourner la buse (b) pour passer à basse pression/haute pression (fig. 8).

Brosse de lavage (13)

La brosse de lavage (13) sert au nettoyage avec l'agent de lavage (basse pression).

Nettoyeur de terrasse (19)

En cas d'utilisation du nettoyeur de terrasse, enfichez la rallonge (6) entre le pistolet (5) et le nettoyeur de terrasse (19) (fig. 9).

Buse moussante (17)

Il est possible de régler l'adjonction du produit nettoyant en tournant la roue de réglage (20). Nous vous recommandons cependant d'utiliser le produit nettoyant toujours avec parcimonie.

5.2.3 Montage du nettoyeur de terrasse (fig. 5a-5d)

Montez le nettoyeur de terrasse comme indiqué dans les fig. 5a-5d.

5.2.4 Raccordement du tuyau haute pression (fig. 6)

Raccordez le tuyau haute pression (8) au pistolet.

5.2.5 Raccord pour l'amenée d'eau (fig. 7)

Le raccord de l'amenée d'eau (3) est équipé d'une pièce de raccord (9) pour les systèmes d'accouplement de tuyaux standards. Enfichez le raccord du tuyau d'alimentation (\varnothing min. 1/2" / env. 13 mm) sur la pièce de raccord pour l'amenée d'eau (9).

Utilisez pour l'alimentation en eau toujours un tuyau d'eau renforcé avec un accouplement du commerce. La longueur devrait être d'au moins 6,0m. (non compris dans la livraison).

Un interrupteur de conduite doit être monté entre l'eau potable et le nettoyeur haute pression ! Adressez-vous pour cela à votre installateur sanitaire.

5.2.6 Raccordement électrique

- Assurez-vous, avant de connecter la machine, que les données se trouvant sur la plaque signalétique correspondent bien aux données du réseau.
- Lors de l'utilisation de rallonges, veillez à ce que celles-ci soient adaptées pour l'extérieur et disposent d'une section de brin suffisante :
1-10 m : 1,5 mm²
10-30 m : 2,5 mm²
- Branchez la fiche de contact du câble réseau dans la prise de courant.

6. Commande

La machine est constituée d'un module avec une pompe protégée par un boîtier résistant aux chocs. La machine est équipée d'une lance et d'un pistolet maniable pour une position de travail optimale ; leur forme et équipements étant conformes aux prescriptions en vigueur.

6.1 Mise en service

Lorsque vous avez complètement monté le nettoyeur haute pression et effectué tous les branchements, vous pouvez procéder comme suit :

Ouvrez l'amenée d'eau. Déverrouillez la sécurité (a) (fig. 3) du pistolet et tirez le levier de détente (b) (fig. 3) vers l'arrière pour que l'air contenu dans l'appareil puisse s'échapper.

Allumez l'appareil, positionnez pour cela l'interrupteur marche/arrêt (fig. 1/2) sur « ON ». Actionnez à présent le levier de détente (b).

Pour éteindre l'appareil relâcher le levier de détente (b), l'appareil se met en veille. Dès que vous actionnez le levier de détente (b), le nettoyeur haute pression se remet en marche.

Pour éteindre complètement le nettoyeur haute pression, positionnez l'interrupteur marche/arrêt (fig. 1/2) sur « OFF ».

6.2 Utilisation de produit nettoyant (fig. 2)

Remplissez le réservoir de produit nettoyant (23) avec le produit nettoyant correspondant. L'adjonction du produit nettoyant se fait automatiquement en mode basse pression. L'utilisation de produits nettoyants n'est autorisée qu'avec les accessoires suivants.

6.2.1 Utilisation de produits nettoyants avec la lance jet crayon / jet plat (fig. 8)

Commutez la lance jet crayon/jet plat (fig. 8) sur le mode basse pression.

6.2.2 Utilisation de produits nettoyants avec la brosse de lavage (fig. 3)

La brosse de lavage (13) dispose exclusivement du mode basse pression et ajoute donc toujours le produit nettoyant.

6.2.3 Utilisation de produits nettoyants avec le nettoyeur de terrasse (fig. 3)

Remplissez le réservoir de produit nettoyant (25) du nettoyeur de terrasse avec le produit de lavage correspondant. L'adjonction se fait automatiquement. Tournez (+/-) la roue de réglage (24) pour régler l'adjonction.

Remarque :

Utilisez uniquement du produit nettoyant convenant explicitement pour le nettoyeur haute pression.

6.3 Support pistolet/accessoire (fig. 1)

Pour un rangement peu encombrant du pistolet et de l'accessoire, on peut les mettre dans les supports (12 ; 18) prévus à cet effet.

6.4 Porte-câble (fig. 2)

Pour un rangement peu encombrant du câble réseau, celui-ci peut être rangé dans le porte-câble (10).

6.5 Enrouleur de tuyau (fig. 1)

L'enrouleur de tuyau (22) sert au rangement peu encombrant du tuyau haute pression. Dévissez d'abord le tuyau haute pression du pistolet. Tournez maintenant la manivelle (21) de façon uniforme pour enrouler le tuyau sur l'enrouleur de tuyau.

Remarque ! Pour utiliser le nettoyeur haute pression, déroulez complètement le tuyau de refoulement.

7. Remplacement de la ligne de raccordement réseau

Danger !

Si la ligne de raccordement réseau de cet appareil est endommagée, il faut la faire remplacer par le producteur ou son service après-vente ou par une personne de qualification semblable afin d'éviter tout risque.

8. Nettoyage, maintenance et commande de pièces de rechange

Danger !

Retirez la fiche de contact avant tous travaux de nettoyage.

8.1 Nettoyage

- Maintenez les dispositifs de protection, les fentes à air et le carter de moteur aussi propres (sans poussière) que possible. Frottez l'appareil avec un chiffon propre ou soufflez dessus avec de l'air comprimé à basse pression.
- Nous recommandons de nettoyer l'appareil directement après chaque utilisation.
- Nettoyez l'appareil régulièrement à l'aide d'un chiffon humide et un peu de savon. N'utilisez aucun produit de nettoyage ni détergeant; ils pourraient endommager les pièces en matières plastiques de l'appareil. Veillez à ce qu'aucune eau n'entre à l'intérieur de l'appareil.

8.2 Maintenance

8.2.1 Vérification du filtre d'aspiration d'eau

Vérifiez le filtre d'aspiration périodiquement afin d'éviter qu'il ne se bouche, ce qui pourrait altérer le bon fonctionnement de la pompe. Dévissez la pièce de raccord pour l'amenée d'eau (9) de l'appareil et nettoyez le tamis d'amenée se trouvant derrière à l'eau courante.

8.2.2 Arrêts prolongés de la pompe électrique

La machine devrait être complètement vidée de son eau après chaque utilisation. Pour cela, il faut allumer l'appareil sans alimentation d'eau et appuyez sur le levier de détente (b) (max. 1 min.) jusqu'à ce qu'il n'y ait plus d'eau qui sorte. Ensuite, il faut éteindre l'appareil.

Lorsque l'appareil n'a pas été employé pendant une période prolongée, des dépôts de calcaire apparaissent dans la pompe électrique ; ceux-ci peuvent entraîner des difficultés de démarrage.

8.2.3 Nettoyage de la buse (fig. 9)

Veillez utiliser le fil fourni pour nettoyer une buse bouchée (11).

8.3 Commande de pièces de rechange :

Pour les commandes de pièces de rechange, veuillez indiquer les références suivantes:

- Type de l'appareil
- No. d'article de l'appareil
- No. d'identification de l'appareil
- No. de pièce de rechange de la pièce requise

Vous trouverez les prix et informations actuelles à l'adresse www.isc-gmbh.info

11. Stockage

Entreposez l'appareil et ses accessoires dans un endroit sombre, sec et à l'abri du gel tout comme inaccessible aux enfants. La température de stockage optimale est comprise entre 5 et 30 °C. Conservez l'outil électrique dans l'emballage d'origine.

9. Transport

Avant de transporter l'appareil à un autre endroit, enlevez d'abord tous les raccordements, l'appareil est ensuite prêt pour le transport.

Poignée extractible (fig. 10)

Sortez la poignée (1) comme indiqué dans la fig. 10 pour le transport. Pour un rangement peu encombrant, la poignée peut être insérée.

10. Mise au rebut et recyclage

L'appareil se trouve dans un emballage permettant d'éviter les dommages dus au transport. Cet emballage est une matière première et peut donc être réutilisé ultérieurement ou être réintroduit dans le circuit des matières premières. L'appareil et ses accessoires sont en matériaux divers, comme par ex. des métaux et matières plastiques. Les appareils défectueux ne doivent pas être jetés dans les poubelles domestiques. Pour une mise au rebut conforme à la réglementation, l'appareil doit être déposé dans un centre de collecte approprié. Si vous ne connaissez pas de centre de collecte, veuillez vous renseigner auprès de l'administration de votre commune.

12. Origine possible des pannes

Dérangement	Origine	Solutions
L'appareil ne fonctionne pas.	<ul style="list-style-type: none"> - Pas de tension électrique sur l'appareil. - Diamètre de la conduite de rallonge trop petit ou conduite de rallonge trop longue. - La tension du secteur est inférieure à la valeur prescrite - Pompe gelée. 	<ul style="list-style-type: none"> - Contrôlez le fusible, le câble réseau et la fiche de contact et faites-les remplacer le cas échéant par un personnel qualifié. - Utilisez des conduites de rallonge à sections de brin plus importantes ou des conduites de rallonge plus courtes. - Le cas échéant, contactez votre fournisseur en énergie électrique. - Contrôlez, le cas échéant, la dégel.
Le moteur fonctionne, mais il n'y a pas de pression.	<ul style="list-style-type: none"> - Filtre d'aspiration d'eau bouché. - Aspiration d'air dans l'alimentation en eau. - Buse de vidange trop grande. - Robinet d'eau fermé. 	<ul style="list-style-type: none"> - Nettoyer le filtre d'aspiration d'eau. (voir 8.2.1) - Contrôlez le tuyau d'alimentation et les raccords de flexibles, les remplacer le cas échéant. - Contrôlez, remplacez-la le cas échéant. - Ouvrir le robinet d'eau.
Pression de service irrégulière.	<ul style="list-style-type: none"> - Aspiration d'air dans l'alimentation en eau. 	<ul style="list-style-type: none"> - Contrôlez le tuyau d'alimentation et les raccords de flexibles, les remplacer le cas échéant.



Uniquement pour les pays de l'Union Européenne

Ne jetez pas les outils électriques dans les ordures ménagères!

Selon la norme européenne 2012/19/CE relative aux appareils électriques et systèmes électroniques usés et selon son application dans le droit national, les outils électriques usés doivent être récoltés à part et apportés à un recyclage respectueux de l'environnement.

Possibilité de recyclage en alternative à la demande de renvoi :

Le propriétaire de l'appareil électrique est obligé, en guise d'alternative à un envoi en retour, à contribuer à un recyclage effectué dans les règles de l'art en cas de cessation de la propriété. L'ancien appareil peut être remis à un point de collecte dans ce but. Cet organisme devra l'éliminer dans le sens de la Loi sur le cycle des matières et les déchets. Ne sont pas concernés les accessoires et ressources fournies sans composants électroniques.

Toute réimpression ou autre reproduction de la documentation et des papiers joints aux produits, même sous forme d'extraits, est uniquement permise une fois l'accord explicite de l'ISC GmbH obtenu.

Sous réserve de modifications techniques

- Le produit répond aux exigences de la norme EN 61000-3-11 et est soumis à des conditions de raccordement spéciales. Cela signifie qu'il est interdit de l'utiliser sur un point de raccordement arbitraire.
- L'appareil peut entraîner des variations de tension passagères lorsque les conditions du réseau sont défavorables.
- Le produit est exclusivement prévu pour l'utilisation aux points de raccordement qui
 - a) ne dépassent pas une impédance de réseau maximale autorisée $Z_{sys} = 0,25 + j0,15$, ou
 - b) qui ont une capacité de charge de courant permanent du réseau de 100 A au moins par phase.
- En tant qu'utilisateur, vous devez vous assurer, si nécessaire en consultant votre fournisseur d'électricité locale, que le point de raccordement avec lequel vous voulez exploiter le produit, répond à une des deux exigences a) ou b) citées.

Informations service après-vente

Nous disposons dans tous les pays mentionnés dans le bon de garantie de partenaires de service après-vente compétents dont vous trouverez les coordonnées dans le bon de garantie. Ceux-ci se tiennent à votre disposition pour tout ce qui concerne le service après-vente comme les réparations, l'approvisionnement en pièces de rechange et d'usure ou l'achat de pièces de consommation.

Il faut tenir compte du fait que pour ce produit les pièces suivantes sont soumises à une usure liée à l'utilisation ou à une usure naturelle ou que les pièces suivantes sont nécessaires en tant que consommables.

Catégorie	Exemple
Pièces d'usure*	Brosses à charbon, lance, tuyau
Matériel de consommation/ pièces de consommation*	
Pièces manquantes	

*Pas obligatoirement compris dans la livraison !

En cas de vices ou de défauts, nous vous prions d'enregistrer le cas du défaut sur internet à l'adresse www.isc-gmbh.info. Veuillez donner une description précise du défaut et répondre dans tous les cas aux questions suivantes :

- est-ce que l'appareil a fonctionné une fois ou était-il défectueux dès le départ ?
- avez-vous remarqué quelque chose avant la panne (symptôme avant la panne) ?
- quel est le défaut de fonctionnement de l'appareil à votre avis (symptôme principal) ?
Décrivez ce défaut de fonctionnement.

Bon de garantie

Chère cliente, cher client,

nos produits sont soumis à un contrôle de qualité très strict. Si toutefois, il arrivait que cet appareil ne fonctionne pas parfaitement, nous en sommes désolés et nous vous prions de vous adresser à notre service après-vente à l'adresse indiquée sur le bon de garantie. Nous nous tenons également volontiers à votre disposition par téléphone au numéro de service après-vente indiqué. La garantie est valable dans les conditions suivantes :

1. Ces conditions de garantie s'adressent uniquement à des consommateurs, c'est à dire à des personnes physiques qui ne souhaitent ni utiliser ce produit dans le cadre de leur activité industrielle ou artisanale, ni dans le cadre de toute autre activité indépendante. Les conditions de garantie réglementent les prestations de garantie supplémentaires que le fabricant mentionné ci-dessous promet aux acheteurs de ses appareils en supplément de la prestation de garantie légale. Vos droits légaux en matière de garantie restent inchangés. Notre prestation de garanti est gratuite pour vous.
2. La prestation de garantie s'étend exclusivement aux défauts résultant d'une erreur de fabrication ou de matériau d'un appareil neuf du fabricant mentionné ci-dessous et acheté par vos soins. La prestation de garantie se limite selon notre décision soit à la résolution de tels défauts sur l'appareil, soit à l'échange de l'appareil.
 Veuillez au fait que nos appareils, conformément au règlement, n'ont pas été conçus pour être utilisés dans un environnement professionnel, industriel ou artisanal. Il n'y a donc pas de contrat de garantie quand l'appareil a été utilisé professionnellement, artisanalement ou par des sociétés industrielles ou exposé à une sollicitation semblable pendant la durée de la garantie.
3. Sont exclus de notre garantie :
 - les dommages liés au non-respect des instructions de montage ou en raison d'une installation incorrecte, au non-respect du mode d'emploi (en raison par ex. du branchement de l'appareil sur la tension de réseau ou le type de courant incorrect), au non-respect des dispositions de maintenance et de sécurité ou résultant d'une exposition de l'appareil à des conditions environnementales anormales ou d'un manque d'entretien et de maintenance.
 - les dommages résultant d'une utilisation abusive ou non conforme (comme par ex. une surcharge de l'appareil ou une utilisation d'outils ou d'accessoires non autorisés), de la pénétration d'objets étrangers dans l'appareil (comme par ex. du sable, des pierres ou de la poussière), de l'utilisation de la force ou de la violence (comme par ex. les dommages liés aux chutes).
 - les dommages sur l'appareil ou des parties de l'appareil résultant de l'usure normale liée à l'utilisation de l'appareil ou de toute autre usure naturelle.
4. La durée de garantie est de 24 mois et débute à la date d'achat de l'appareil. Les droits à la garantie doivent être revendiqués avant l'expiration de la durée de garantie dans un délai de deux semaines après avoir constaté le défaut. La revendication de droits à la garantie après expiration de la durée de garantie est exclue. La réparation ou l'échange de l'appareil n'entraîne ni une extension de la durée de garantie ni le début d'une nouvelle durée de garantie pour cet appareil ou toute autre pièce de rechange installée sur l'appareil. Cela est valable également dans le cas d'une intervention du service après-vente à domicile.
5. Pour faire valoir vos droits à la garantie, veuillez enregistrer l'appareil défectueux à l'adresse suivante : www.isc-gmbh.info. Veuillez garder à disposition la preuve d'achat ou tout autre justificatif de l'achat de votre nouvel appareil. Les appareils envoyés sans les justificatifs correspondants ou sans plaque signalétique sont exclus de la prestation de garantie en raison de l'impossibilité de les enregistrer. Si le défaut de l'appareil est inclut dans la garantie, vous recevrez sans délai un appareil réparé ou un nouvel appareil.

Bien entendu, nous réparons volontiers les défauts de votre appareil qui ne sont pas ou plus compris dans l'étendue de la garantie contre le remboursement des frais de réparation. Pour cela, veuillez envoyer l'appareil à notre adresse de service après-vente.

Pour les pièces d'usure, de consommation et manquantes, nous renvoyons aux restrictions de cette garantie conformément aux informations du service après-vente de ce mode d'emploi.



Pericolo! Non mettete in funzione l'apparecchio prima di avere letto le istruzioni per l'uso!



Attenzione! Portate cuffie antirumore. L'effetto del rumore può causare la perdita dell'udito.



Attenzione! Indossate gli occhiali protettivi. Scintille create durante il lavoro o schegge, trucioli e polveri scaraventate fuori dall'apparecchio possono causare la perdita della vista.



Avvertimento! L'uso improprio di getti ad alta pressione può essere pericoloso. Il getto non deve essere rivolto contro persone, animali, apparecchiature elettriche in funzione o contro l'apparecchio stesso.



Questo apparecchio non è adatto per essere collegato alla rete dell'acqua potabile (vedi 5.2.5).

Pericolo!

Nell'usare gli apparecchi si devono rispettare diverse avvertenze di sicurezza per evitare lesioni e danni. Quindi leggete attentamente queste istruzioni per l'uso/le avvertenze di sicurezza. Conservate bene le informazioni per averle a disposizione in qualsiasi momento. Se date l'apparecchio ad altre persone, consegnate queste istruzioni per l'uso/le avvertenze di sicurezza insieme all'apparecchio. Non ci assumiamo alcuna responsabilità per incidenti o danni causati dal mancato rispetto di queste istruzioni e delle avvertenze di sicurezza.

1. Avvertenze sulla sicurezza

Le relative avvertenze di sicurezza si trovano nell'opuscolo allegato.

Pericolo!

Leggete tutte le avvertenze di sicurezza e le istruzioni. Dimenticanze nel rispetto delle avvertenze di sicurezza e delle istruzioni possono causare scosse elettriche, incendi e/o gravi lesioni.

Conservate tutte le avvertenze e le istruzioni per eventuali necessità future.

2. Descrizione dell'apparecchio ed elementi forniti

2.1 Descrizione dell'apparecchio (Fig. 1-3)

1. Impugnatura
2. Interruttore ON/OFF
3. Attacco per alimentazione acqua
4. Idropulitrice
5. Pistola
6. Prolunga
7. Lancia per getto concentrato/a ventaglio
8. Tubo flessibile ad alta pressione
9. Raccordo di alimentazione dell'acqua
10. Portacavo
11. Ago per la pulizia degli ugelli
12. Supporto pistola
13. Spazzola di pulizia
14. Vite di montaggio per supporto
15. Lancia con ugello rotante
16. Ruota
17. Ugello schiumogeno
18. Supporto per gli accessori
19. Lavasuperfici
20. Ghiera di regolazione per ugello schiumogeno
21. Manovella per tamburo avvolgitubo

22. Tamburo avvolgitubo
23. Recipiente del detergente
24. Ghiera di regolazione per lavasuperfici
25. Recipiente del detergente per lavasuperfici
26. Vite di montaggio per lavasuperfici

2.2 Elementi forniti

Verificate che l'articolo sia completo sulla base degli elementi forniti descritti. In caso di parti mancanti, rivolgetevi al nostro Centro Servizio Assistenza o al punto vendita in cui avete acquistato l'apparecchio presentando un documento di acquisto valido entro e non oltre i 5 giorni lavorativi dall'acquisto dell'articolo. Al riguardo fate attenzione alla Tabella Garanzia nelle informazioni sul Servizio Assistenza alla fine delle istruzioni.

- Aprite l'imballaggio e togliete con cautela l'apparecchio dalla confezione.
- Togliete il materiale d'imballaggio e anche i fermi di trasporto / imballo (se presenti).
- Controllate che siano presenti tutti gli elementi forniti.
- Verificate che l'apparecchio e gli accessori non presentino danni dovuti al trasporto.
- Se possibile, conservate l'imballaggio fino alla scadenza della garanzia.

Attenzione!

L'apparecchio e il materiale d'imballaggio non sono giocattoli! I bambini non devono giocare con sacchetti di plastica, film e piccoli pezzi! Sussiste pericolo di ingerimento e soffocamento!

- Raccordo di alimentazione dell'acqua
- Pistola
- Prolunga
- Lancia per getto concentrato/a ventaglio
- Ago per la pulizia degli ugelli
- Supporto per gli accessori, sinistra
- Supporto per gli accessori, destra
- Portacavo
- Supporto pistola
- Spazzola di pulizia
- Lancia con ugello rotante
- Ugello schiumogeno
- Lavasuperfici
- Vite di montaggio per supporto (5 pz.)
- Vite di montaggio per lavasuperfici (3 pz.)
- Istruzioni per l'uso originali
- Avvertenze di sicurezza

3. Utilizzo proprio


L'idropulitrice è stata concepita per l'utilizzo in ambiti privati per la pulizia ad alta pressione di autoveicoli, macchinari, edifici, facciate, etc.

L'apparecchio deve venire usato solamente per lo scopo a cui è destinato. Ogni altro tipo di uso che esuli da quello previsto non è un uso conforme. L'utilizzatore/l'operatore, e non il costruttore, è responsabile dei danni e delle lesioni di ogni tipo che ne risultino.

Tenete presente che i nostri apparecchi non sono stati costruiti per l'impiego professionale, artigianale o industriale. Non ci assumiamo alcuna garanzia quando l'apparecchio viene usato in imprese commerciali, artigianali o industriali, o in attività equivalenti.

Questo apparecchio non deve essere utilizzato dai bambini. I bambini devono essere sorvegliati in modo che non giochino con l'apparecchio. La pulizia e la manutenzione non devono essere eseguite dai bambini. L'apparecchio non deve essere utilizzato da persone con capacità fisiche, sensoriali o mentali ridotte o con esperienze e conoscenze insufficienti, a meno che esse non vengano sorvegliate o istruite da una persona per loro responsabile.

4. Caratteristiche tecniche

Tensione nominale:220-240 V~ 50 Hz
Potenza assorbita: 2300 W
Pressione nominale: 12 MPa (120 bar)*
Pressione consentita: max. 17 MPa (170 bar)
Portata nominale: 6 l/min
Pressione massima alimentazione acqua:
.....0,7 MPa (7 bar)
Grado di protezione: II /
Peso: ca. 11,7 kg

* La pressione nominale dipende dall'accessorio usato.

Pericolo! **Rumore e vibrazioni**

I valori del rumore e delle vibrazioni sono stati rilevati secondo la norma EN 60335-2-79.

Livello di pressione acustica L_{pA} 82 dB (A)
Incertezza K_{pA} 3 dB
Livello di potenza acustica L_{WA} 96 dB (A)
Incertezza K_{WA} 3 dB

Portate cuffie antirumore.

L'effetto del rumore può causare la perdita dell'udito.

Valori complessivi delle vibrazioni (somma vettoriale delle tre direzioni) rilevati secondo la norma EN 60335-2-79.

Valore emissione vibrazioni $a_n \leq 2,5 \text{ m/s}^2$
Incertezza $K = 0,7 \text{ m/s}^2$

Il valore di emissione di vibrazioni indicato è stato misurato secondo un metodo di prova normalizzato e può variare a seconda del modo in cui l'elettrotensile viene utilizzato e, in casi eccezionali, può essere superiore al valore riportato.

Il valore di emissione di vibrazioni indicato può essere usato per il confronto tra elettrotensili di marchi diversi.

Il valore di emissione di vibrazioni può essere utilizzato anche per una valutazione preliminare dei rischi.

Limitate al minimo lo sviluppo di rumore e le vibrazioni!

- Utilizzate soltanto apparecchi in perfetto stato.
- Eseguite regolarmente la manutenzione e la pulizia dell'apparecchio.
- Adattate il vostro modo di lavorare all'apparecchio.
- Non sovraccaricate l'apparecchio.
- Fate eventualmente controllare l'apparecchio.
- Spegnete l'apparecchio se non lo utilizzate.
- Indossate i guanti.

Attenzione!

Rischi residui

Anche se questo elettrotensile viene utilizzato secondo le norme, continuano a sussistere rischi residui. In relazione alla struttura e al funzionamento di questo elettrotensile potrebbero presentarsi i seguenti pericoli:

1. Danni all'apparato respiratorio nel caso in cui non venga indossata una maschera antipolvere adeguata.
2. Danni all'udito nel caso in cui non vengano

- indossate cuffie antirumore adeguate.
3. Danni alla salute derivanti da vibrazioni mano-braccio se l'apparecchio viene utilizzato a lungo, non viene tenuto in modo corretto o se la manutenzione non è appropriata.

5. Prima della messa in esercizio

Si consiglia di collegare l'alimentazione di corrente a questo apparecchio o tramite un interruttore di sicurezza per correnti di guasto che interrompa l'alimentazione di energia non appena la corrente dispersa verso terra superi 30 mA per 30 ms o che sia presente un misuratore di terra.

Prima di inserire la spina nella presa di corrente assicuratevi che i dati sulla targhetta di identificazione corrispondano a quelli di rete.

Avvertenza!

Staccate sempre la spina di alimentazione prima di ogni impostazione all'utensile.

5.1 Utilizzo corretto dell'apparecchio

- L'idropulitrice deve essere messa su una superficie piana e stabile.
- Ogni volta che si aziona l'apparecchio è consigliabile mantenere una posizione di lavoro corretta: una mano sulla pistola e l'altra sulla lancia.
- Il getto d'acqua non deve essere mai diretto contro cavi elettrici o l'apparecchio stesso.
- Una piccola perdita dalla pompa è normale, per evitare danni alla pompa ad apparecchio fermo.
- L'apparecchio non deve mai essere usato in locali a rischio d'esplosione.
- La temperatura di esercizio deve essere compresa tra $i + 5^{\circ}$ e $i + 40^{\circ}\text{C}$.
- Non devono essere effettuate coperture o modifiche sulla lancia o sugli ugelli di spruzzo.
- L'idropulitrice è concepita per l'esercizio con acqua a basse o medie temperature (massimo fino a 40°C). Temperature maggiori possono causare danni alla pompa.
- L'acqua di alimentazione non deve essere sporca, né sabbiosa, né contenere prodotti chimici che potrebbero pregiudicare il funzionamento e la durata dell'apparecchio.

Avvertimento - Pericolo di esplosione

Non spruzzate liquidi infiammabili.

Avvertimento

L'acqua passata attraverso dispositivi antiriflusso non è considerata potabile.

Avvertimento

Se il detergente viene a contatto con la pelle o con gli occhi, sciacquate immediatamente con abbondante acqua pulita. Rivolgetevi poi a un medico o seguite le avvertenze della scheda di sicurezza ovvero del produttore del detergente.

5.2 Montaggio

5.2.1 Montaggio dell'apparecchio (Fig. 4a-4g)

Montate l'idropulitrice come indicato nelle figure da 4a-4g.

Avvertenza! Per utilizzare l'idropulitrice il tubo di mandata deve essere completamente svolto.

5.2.2 Montaggio degli accessori per la pistola (Fig. 3)

Sulla pistola si possono montare differenti accessori. A tale scopo spingete l'accessorio nella pistola (attenzione alla leggera resistenza della molla) e assicurate l'accessorio ruotandolo.

Avvertenza! Controllate che l'accessorio sia fissato saldamente prima di iniziare a pulire.

Lancia con ugello rotante (15)

Per sporco particolarmente difficile utilizzate la spazzola rotante di pulizia (15).

Lancia getto concentrato / a ventaglio (7)

Ruotando l'ugello (a) è possibile passare dal getto concentrato al getto diffuso (Fig. 8). Ruotando l'ugello (b) è possibile cambiare tra bassa e alta pressione (Fig. 8).

Spazzola di pulizia (13)

La spazzola di pulizia (13) serve per la pulizia con il detergente (bassa pressione).

Lavasuperfici (19)

Mentre utilizzate il lavasuperfici inserite la prolunga (6) tra la pistola (5) e il lavasuperfici stesso (19) (Fig. 9).

Ugello schiumogeno (17)

Ruotando la ghiera di regolazione (20) potete regolare l'aggiunta di detergente. Vi consigliamo però di usare sempre con parsimonia il detergente.

5.2.3 Montaggio del lavasuperfici (Fig. 5a-5d)

Montate il lavasuperfici come indicato nelle Fig. 5a-5d.

5.2.4 Collegamento del tubo flessibile ad alta pressione (Fig. 6)

Collegate il tubo flessibile ad alta pressione (8) alla pistola.

5.2.5 Collegamento dell'alimentazione dell'acqua (Fig. 7)

L'attacco per l'alimentazione dell'acqua (3) è dotato di un raccordo (9) per sistemi standard di attacco del tubo flessibile. Inserite l'attacco del tubo flessibile di alimentazione (min. Ø 1/2" / ca. 13 mm) sul raccordo di alimentazione dell'acqua (9).

Per l'alimentazione dell'acqua usate sempre un apposito tubo flessibile rinforzato con un giunto comunemente reperibile in commercio. La lunghezza deve essere di almeno 6,0m. (Non compreso tra gli elementi forniti).

Tra l'acqua potabile e l'idropulitrice deve essere montata una valvola antiriflusso! Per questo rivolgetevi al vostro idraulico.

5.2.6 Collegamento elettrico

- Prima di inserire la spina nella presa di corrente, assicuratevi che i dati sulla targhetta di identificazione corrispondano a quelli di rete.
- Se usate dei cavi di prolunga badate che siano adatti per zone esterne e dispongano di una sufficiente sezione del conduttore.
1-10m: 1,5mm²
10-30m: 2,5mm²
- Inserite la spina di rete del cavo di alimentazione nella presa.

6. Uso

L'apparecchio è composto da un gruppo con una pompa coperta da una carcassa a prova di urto. L'apparecchio è dotato di una lancia e una pistola ergonomica per assicurare una posizione di lavoro ottimale con forma e dotazione rispondenti alle norme in vigore.

6.1 Messa in funzione

Quando avete montato completamente l'idropulitrice ed eseguito tutti i collegamenti, potete procedere nel modo seguente.

Aprirete l'alimentazione dell'acqua. Sbloccate la sicura (a) (Fig. 3) sulla pistola e tirate indietro la leva a grilletto (b) (Fig. 3) in modo che l'aria possa uscire dall'apparecchio.

Accendete l'apparecchio posizionando l'interruttore ON/OFF (Fig. 1/2) su „ON“. Ora azionate la leva a grilletto (b).

Rilasciate la leva (b) per spegnere l'apparecchio che passa in stand-by. Non appena azionate la leva (b) l'idropulitrice si avvia di nuovo.

Per spegnere completamente l'idropulitrice portate l'interruttore ON/OFF (Fig. 1/2) su „OFF“.

6.2 Impiego di detergente (Fig. 2)

Riempite il recipiente del detergente (23) con il relativo prodotto.

L'aggiunta di detergente avviene automaticamente in esercizio a bassa pressione.

L'impiego di detergente è consentito solo con i seguenti accessori.

6.2.1 Impiego di detergente con lancia per getto concentrato/a ventaglio (Fig. 8)

Posizionate la lancia per getto concentrato/a ventaglio (Fig. 8) su esercizio a bassa pressione.

6.2.2 Impiego di detergente con spazzola di pulizia (Fig. 3)

La spazzola di pulizia (13) dispone solo dell'esercizio a bassa pressione e per questo aggiunge sempre il detergente.

6.2.3 Impiego di detergente con lavasuperfici (Fig. 3)

Riempite il recipiente del detergente (25) del lavasuperfici con il relativo prodotto. L'aggiunta di prodotto avviene automaticamente. L'aggiunta può essere regolata ruotando (+/-) la ghiera di regolazione (24).

Avvertenza:

Utilizzate soltanto detergenti adatti espressamente a idropultrici.

6.3 Supporto pistola/accessori (Fig. 1)

La pistola e gli accessori possono essere riposti nei relativi supporti (12; 18) con il minimo ingombro.

6.4 Portacavo (Fig. 2)

Il cavo di alimentazione può essere avvolto sul portacavo (10) in modo da non ingombrare ec-

cessivamente.

6.5 Tamburo avvolgitubo (Fig. 1)

Il tamburo avvolgitubo (22) serve a riporre il tubo ad alta pressione senza creare ingombro. Per prima cosa staccate il tubo ad alta pressione dalla pistola. Avvolgete ora in modo uniforme il tubo flessibile con la manovella (21) del tamburo avvolgitubo.

Avviso! Per utilizzare l'idropulitrice il tubo di mandata deve essere completamente svolto.

7. Sostituzione del cavo di alimentazione

Pericolo!

Se il cavo di alimentazione di questo apparecchio viene danneggiato deve essere sostituito dal produttore, dal suo servizio di assistenza clienti o da una persona al pari qualificata al fine di evitare pericoli.

8. Pulizia, manutenzione e ordinazione dei pezzi di ricambio

Pericolo!

Prima di qualsiasi lavoro di pulizia staccate la spina dalla presa di corrente.

8.1 Pulizia

- Tenete il più possibile i dispositivi di protezione, le fessure di aerazione e la carcassa del motore liberi da polvere e sporco. Strofinare l'apparecchio con un panno pulito o soffiare con l'aria compressa a pressione bassa.
- Consigliamo di pulire l'apparecchio subito dopo averlo usato.
- Pulite l'apparecchio regolarmente con un panno asciutto ed un po' di sapone. Non usate detergenti o solventi perché questi ultimi potrebbero danneggiare le parti in plastica dell'apparecchio. Fate attenzione che non possa penetrare dell'acqua nell'interno dell'apparecchio.

8.2 Manutenzione

8.2.1 Controllo del filtro di aspirazione dell'acqua

Controllare periodicamente il filtro di aspirazione al fine di evitare ostruzioni che potrebbero dann-

eggiare la pompa.

Svitare dall'apparecchio il raccordo di alimentazione dell'acqua (9) e pulite con acqua corrente il filtro di mandata che si trova dietro ad esso.

8.2.2 Lunghi periodi di inattività dell'elettropompa

L'acqua nell'apparecchio deve essere sempre tolta completamente dopo l'uso. A tale scopo l'apparecchio deve essere inserito senza alimentazione dell'acqua collegata e la leva di scatto (b) deve essere premuta (max. 1 min.) fino a quando non esce più acqua. Poi dovete disinserire l'apparecchio.

Se l'apparecchio non viene utilizzato per un certo tempo, nella pompa elettrica si formano depositi di calcare che possono causare difficoltà nella fase di avviamento.

8.2.3 Pulizia dell'ugello (Fig. 11)

Usate il filo metallico (11) in dotazione per la pulizia di un ugello ostruito.

8.3 Ordinazione di pezzi di ricambio:

Volendo commissionare dei pezzi di ricambio, si dovrebbe dichiarare quanto segue:

- modello dell'apparecchio
- numero dell'articolo dell'apparecchio
- numero d'ident. dell'apparecchio
- numero del pezzo di ricambio del ricambio necessitato.

Per i prezzi e le informazioni attuali si veda www.isc-gmbh.info

9. Trasporto

Prima di trasportare l'apparecchio in un altro luogo, togliete prima tutti i collegamenti. Solo a questo punto l'apparecchio è pronto per il trasporto.

Impugnatura estraibile (Fig. 10)

Estraete l'impugnatura (1) come indicato in Fig. 10 per trasportare l'apparecchio. L'impugnatura può essere fatta rientrare per riporre l'apparecchio con poco ingombro.

10. Smaltimento e riciclaggio

L'apparecchio si trova in un imballaggio per evitare i danni dovuti al trasporto. Questo imballaggio rappresenta una materia prima e può perciò es-

sere utilizzato di nuovo o riciclato. L'apparecchio e i suoi accessori sono fatti di materiali diversi, per es. metallo e plastica. Gli apparecchi difettosi non devono essere gettati nei rifiuti domestici. Per uno smaltimento corretto l'apparecchio va consegnato ad un apposito centro di raccolta. Se non vi è noto nessun centro di raccolta, rivolgetevi per informazioni all'amministrazione comunale.

11. Conservazione

Conservate l'apparecchio e i suoi accessori in un luogo buio, asciutto, al riparo dal gelo e non accessibile ai bambini. La temperatura ottimale per la conservazione è compresa tra i 5 e i 30 °C. Conservate l'elettrodomestico nell'imballaggio originale.

12. Possibili cause di anomalie

Anomalia	Causa	Rimedio
L'apparecchio non funziona.	<ul style="list-style-type: none">- Manca la tensione elettrica sull'apparecchio.- Sezione troppo piccola del cavo di prolunga o cavo di prolunga troppo lungo.- La tensione di rete è inferiore al valore prescritto.- Si è formato del ghiaccio nella pompa.	<ul style="list-style-type: none">- Controllate il fusibile, il cavo di alimentazione, la spina di rete ed eventualmente fateli sostituire da personale specializzato.- Utilizzate cavi di prolunga con sezioni più grandi o cavi di prolunga più corti.- Contattate eventualmente l'ente di fornitura dell'energia elettrica.- Controllate, eventualmente fate sciogliere il ghiaccio.
Il motore funziona ma non c'è pressione.	<ul style="list-style-type: none">- Filtro di aspirazione dell'acqua ostruito.- Aspirazione d'aria nell'alimentazione dell'acqua- Bocchetta d'uscita troppo grande.- Rubinetto dell'acqua chiuso.	<ul style="list-style-type: none">- Pulite il filtro di aspirazione dell'acqua. (vedi 8.2.1)- Controllate il tubo flessibile di alimentazione ed i collegamenti, eventualmente sostituiteli.- Controllate, eventualmente sostituite.- Aprite il rubinetto dell'acqua.
Pressione d'esercizio irregolare.	<ul style="list-style-type: none">- Aspirazione d'aria nell'alimentazione dell'acqua.	<ul style="list-style-type: none">- Controllate il tubo flessibile d'alimentazione ed i collegamenti, eventualmente sostituiteli.



Solo per paesi membri dell'UE

Non smaltite gli elettrodomestici nei rifiuti domestici!

Secondo la direttiva europea 2012/19/CE sui rifiuti di apparecchiature elettriche ed elettroniche e il suo recepimento nelle normative nazionali, gli elettrodomestici usati devono venire raccolti separatamente e venire smaltiti in modo ecocompatibile.

Alternativa di riciclaggio alla richiesta di restituzione:

il proprietario dell'apparecchio elettrico è tenuto in alternativa, invece della restituzione, a collaborare in modo che lo smaltimento venga eseguito correttamente in caso ceda l'apparecchio. L'apparecchio vecchio può anche venire consegnato ad un centro di raccolta che provvede poi allo smaltimento secondo le norme nazionali sul riciclaggio e sui rifiuti. Non ne sono interessati gli accessori e i mezzi ausiliari senza elementi elettrici forniti insieme ai vecchi apparecchi.

La ristampa o l'ulteriore riproduzione, anche parziale, della documentazione o dei documenti d'accompagnamento dei prodotti è consentita solo con l'esplicita autorizzazione da parte della iSC GmbH.

Con riserva di apportare modifiche tecniche

- Il prodotto soddisfa i requisiti della norma EN 61000-3-11 ed è soggetto a condizioni speciali di collegamento. Ciò significa che non ne è consentito l'uso con collegamento a prese scelte a piacimento.
- In caso di condizioni di rete sfavorevoli l'apparecchio può causare delle variazioni temporanee di tensione.
- Il prodotto è concepito solo per l'utilizzo collegato a prese che
 - a) non superino una massima impedenza di rete $Z_{sys} = 0,25 + j0,15$, oppure
 - b) che abbiano una resistenza di corrente continua della rete almeno di 100 A per fase.
- In qualità di utilizzatore, dovete assicurare, se necessario rivolgendovi al vostro ente di fornitura dell'energia elettrica, che la presa di collegamento dalla quale volete azionare il prodotto soddisfi uno dei due requisiti citati a) oppure b).

Informazioni sul Servizio Assistenza

In tutti i Paesi indicati nel certificato di garanzia disponiamo di competenti partner per il Servizio Assistenza (per i relativi dati di contatto si veda il certificato di garanzia), che sono a vostra disposizione per tutte le richieste di assistenza come riparazione, fornitura di pezzi di ricambio e parti di usura o vendita di materiali di consumo.

Si deve tenere presente che le seguenti parti di questo prodotto sono soggette a un'usura naturale o dovuta all'uso ovvero che le seguenti parti sono necessarie come materiali di consumo.

Categoria	Esempio
Parti soggette ad usura *	Spazzole di carbone, lancia, tubo flessibile
Materiale di consumo/parti di consumo *	
Parti mancanti	

* non necessariamente compreso tra gli elementi forniti!

In presenza di difetti o errori vi preghiamo di denunciare il caso sul sito internet www.isc-gmbh.info. Vi preghiamo di descrivere con precisione l'anomalia e a tal riguardo di rispondere in ogni caso alle seguenti domande:

- L'apparecchio ha già funzionato una volta o era difettoso fin dall'inizio?
- Avete notato qualcosa prima che si manifestasse il difetto (sintomo prima del difetto)?
- A vostro parere che cosa non funziona nell'apparecchio (sintomo principale)?
Descrivete che cosa non funziona.

Certificato di garanzia

Gentili clienti,

i nostri prodotti sono soggetti ad un rigido controllo di qualità. Se l'apparecchio non dovesse tuttavia funzionare correttamente, ci scusiamo e vi preghiamo di rivolgervi al nostro servizio di assistenza clienti all'indirizzo indicato in questa scheda di garanzia. Siamo a vostra disposizione anche telefonicamente al numero del Servizio Assistenza indicato. Per la rivendicazione dei diritti di garanzia vale quanto segue:

1. Le presenti condizioni di garanzia si rivolgono esclusivamente a consumatori, vale a dire a persone fisiche che non intendono utilizzare questo prodotto né in ambito professionale né per altre attività di lavoro autonomo. Le presenti condizioni di garanzia regolano prestazioni di garanzia supplementari che il produttore su indicato concede in aggiunta alla garanzia legale agli acquirenti di nuovi apparecchi. La presente garanzia non tocca i vostri diritti al ricorso in garanzia previsti dalla legge. Le nostre prestazioni di garanzia sono per voi gratuite.
2. La prestazione di garanzia riguarda esclusivamente i difetti di un nuovo apparecchio da voi acquistato del produttore di cui sopra, riconducibili a errori di materiale o di produzione, ed è limitata, a nostra discrezione, all'eliminazione di questi difetti dell'apparecchio o alla sostituzione dell'apparecchio stesso.
Tenete presente che i nostri apparecchi non sono stati costruiti per l'impiego artigianale, professionale o imprenditoriale. Pertanto un contratto di garanzia non viene concluso se l'apparecchio è stato usato entro il periodo di garanzia in attività artigianali, imprenditoriali o industriali o se è stato sottoposto a sollecitazioni equivalenti.
3. Sono esclusi dalla nostra garanzia:
 - Danni all'apparecchio causati dalla mancata osservanza delle istruzioni di montaggio o per un'installazione non corretta, dalla mancata osservanza delle istruzioni per l'uso (come ad es. collegamento a una tensione di rete o a un tipo di corrente non corretti), dalla mancata osservanza delle norme relative alla manutenzione e alla sicurezza, dall'esposizione dell'apparecchio a condizioni ambientali anomale o per la mancata esecuzione di pulizia e manutenzione.
 - Danni all'apparecchio dovuti a usi impropri o illeciti (come per es. sovraccarico dell'apparecchio o utilizzo di utensili di ricambio o accessori non consentiti), alla penetrazione di corpi estranei nell'apparecchio (come per es. sabbia, pietre o polvere, danni dovuti al trasporto), all'impiego della forza o a influssi esterni (come per es. danni causati da caduta).
 - Danni all'apparecchio o a parti di esso da ricondurre a un'usura comune, dovuta all'uso o di altro tipo naturale.
4. Il periodo di garanzia è 24 mesi e inizia a partire dalla data di acquisto dell'apparecchio. I diritti di garanzia devono essere fatti valere prima della scadenza del periodo di garanzia, entro due settimane dopo avere accertato il difetto. È esclusa la rivendicazione di diritti di garanzia dopo la scadenza del relativo periodo. La riparazione o la sostituzione dell'apparecchio non comporta una proroga del periodo di garanzia e con questa prestazione per l'apparecchio o per pezzi di ricambio eventualmente installati non inizia un nuovo periodo di garanzia. Ciò vale anche nel caso in cui si ricorra a un servizio sul posto.
5. Per rivendicare il diritto di garanzia vi preghiamo di comunicare che l'apparecchio è difettoso tramite sito internet: www.isc-gmbh.info. Tenete a portata di mano il documento di acquisto o altri documenti come prova dell'acquisto del vostro apparecchio nuovo. Apparecchi inviati senza i relativi documenti o senza targhetta d'identificazione sono esclusi dalla prestazione di garanzia perché non possono essere classificati in modo corrispondente. Se il difetto dell'apparecchio rientra nella nostra prestazione di garanzia, ricevete prontamente l'apparecchio riparato o un apparecchio nuovo.

Naturalmente effettuiamo a pagamento anche riparazioni sull'apparecchio che non rientrano o non rientrano più nella garanzia. A tale scopo inviate l'apparecchio all'indirizzo del nostro Centro Assistenza.

Per parti mancanti, di consumo e soggette a usura rimandiamo alle limitazioni di questa garanzia secondo le informazioni sul Servizio Assistenza di queste istruzioni per l'uso.



Fare! Tag ikke maskinen i brug uden forinden at have læst betjeningsvejledningen!



Forsigtig! Brug høreværn. Støjudviklingen fra maskinen kan forårsage høretab.



Forsigtig! Brug beskyttelsesbriller. Gnister, som opstår under arbejdet, eller splinter, spån og støv, som står ud fra maskinen, kan forårsage synstab.



Advarsel! Højtryksstråler kan være farlige, hvis højtryksrensere bruges forkert. Strålen må ikke rettes mod personer, dyr, aktivt elektrisk udstyr eller mod selve maskinen.



Denne maskine er ikke egnet til tilslutning til drikkevandsnettet (se 5.2.5.).

Fare!

Ved brug af el-værktøj er der visse sikkerhedsforanstaltninger, der skal respekteres for at undgå skader på personer og materiel. Læs derfor betjeningsvejledningen / sikkerhedsanvisningerne grundigt igennem. Opbevar betjeningsvejledningen et praktisk sted, så du altid kan tage den frem efter behov. Husk at lade betjeningsvejledningen / sikkerhedsanvisningerne følge med værktøjet, hvis du overdrager det til andre. Vi fraskriver os ethvert ansvar for skader på personer eller materiel, som måtte opstå som følge af, at anvisningerne i denne betjeningsvejledning, navnlig vedrørende sikkerhed, tilsidesættes.

1. Sikkerhedsanvisninger

Relevante sikkerhedsanvisninger finder du i det medfølgende hæfte.

Fare!

Læs alle sikkerhedsanvisninger og øvrige anvisninger. Følges anvisningerne, navnlig sikkerhedsanvisningerne, ikke nøje som beskrevet, kan elektrisk stød, brand og/eller svære kvæstelser være følgen. **Alle sikkerhedsanvisninger og øvrige anvisninger skal gemmes.**

2. Produktbeskrivelse og leveringsomfang**2.1 Produktbeskrivelse (fig. 1-3)**

1. Håndtag
2. Tænd/sluk-knap
3. Tilslutning vandtilførsel
4. Højtryksrenser
5. Pistol
6. Forlængerstykke
7. Lanse punkt-/bredstråle
8. Højtryksslange
9. Tilslutningsstykke til vandtilførsel
10. Kabelholder
11. Rensenål til dyse
12. Pistolholder
13. Vaskebørste
14. Skrue til holder-montering
15. Lanse med rotordyse
16. Hjul
17. Skumdyse
18. Tilbehørholder
19. Terrasserenser
20. Indstillingshjul skumdyse
21. Håndsving slangetromle

22. Slangetromle
23. Rensemiddelbeholder
24. Indstillingshjul terrasserenser
25. Rensemiddelbeholder terrasserenser
26. Skrue til terrasserenser-montering

2.2 Leveringsomfang

Kontroller på grundlag af det beskrevne leveringsomfang, at varen er komplet. Hvis nogle dele mangler, bedes du senest inden 5 hverdage efter købet af varen henvende dig til vores servicecenter eller det sted, hvor du har købt varen, med forevisning af gyldig købskvittering. Vær her opmærksom på garantioversigten, der er indeholdt i serviceinformationerne bagest i vejledningen.

- Åbn pakken, og tag forsigtigt maskinen ud af emballagen.
- Fjern emballagematerialet samt emballage- og transportsikringer (hvis sådanne forefindes).
- Kontroller, at der ikke mangler noget.
- Kontroller maskine og tilbehør for transportskader.
- Opbevar så vidt muligt emballagen indtil garantiperiodens udløb.

Fare!

Maskinen og emballagematerialet er ikke legetøj! Børn må ikke lege med plastikposer, folier og smådele! Fare for indtagelse og kvælning!

- Tilslutningsstykke til vandtilførsel
- Pistol
- Forlængerstykke
- Lanse punkt-/bredstråle
- Rensenål til dyse
- Tilbehørholder, venstre
- Tilbehørholder, højre
- Kabelholder
- Pistolholder
- Vaskebørste
- Lanse med rotordyse
- Skumdyse
- Terrasserenser
- Skrue til holder-montering (5x)
- Skrue til terrasserenser-montering (3x)
- Original betjeningsvejledning
- Sikkerhedsanvisninger

3. Formålsbestemt anvendelse

Højtryksrensere er forsynet med højtryk til brug i private husholdninger til rensning af køretøjer, maskiner, bygninger, facader osv.

Saven må kun anvendes i overensstemmelse med dens tiltænkte formål. Enhver anden form for anvendelse er ikke tilladt. Vi fraskriver os ethvert ansvar for skader, det være sig på personer eller materiel, som måtte opstå som følge af, at maskinen ikke er blevet anvendt korrekt. Ansvaret bæres alene af brugeren/ejeren.

Bemærk, at vore produkter ikke er konstrueret til erhvervsmæssig, håndværksmæssig eller industriel brug. Vi fraskriver os ethvert ansvar, såfremt produktet anvendes i erhvervsmæssigt, håndværksmæssigt, industrielt eller lignende øjemed.

Dette apparat må ikke anvendes af børn. Pas på, at børn ikke bruger produktet som legetøj. Rengøring og vedligeholdelse må ikke gennemføres af børn. Apparatet må ikke anvendes af personer med begrænsede fysiske, sensoriske eller psykiske evner eller af personer med utilstrækkelig viden eller erfaring, medmindre de er under opsyn eller instrueres af en person, der er ansvarlig for dem.

4. Tekniske data

Mærkespænding:220-240 V~ 50 Hz
 Optagen effekt: 2300 W
 Dimensioneringstryk: 12 MPa (120 bar)*
 Tilladt tryk: Maks. 17 MPa (170 bar)
 Dimensioneringsflowmængde: 6 l/min
 Maks. tryk vandtilførsel: 0,7 MPa (7 bar)
 Beskyttelsesklasse: II /
 Vægt: ca. 11,7 kg

* Dimensioneringstrykket afhænger af det anvendte tilbehør.

Fare!

Støj og vibration

Støj- og vibrationstal er beregnet i henhold til EN 60335-2-79.

Lydtryksniveau L_{pA} 82 dB(A)
 Usikkerhed K_{pA} 3 dB
 Lydeffektniveau L_{WA} 96 dB(A)
 Usikkerhed K_{WA} 3 dB

Brug høreværn.

Støjudviklingen fra maskinen kan forårsage høretab.

Samlede svingningstal (vektorsum for tre retninger) beregnet i henhold til EN 60335-2-79.

Svingningsemissionstal $a_n \leq 2,5 \text{ m/s}^2$
 Usikkerhed $K = 0,7 \text{ m/s}^*$

Det angivne svingningsemissionstal er målt ud fra en standardiseret prøvningsmetode og kan - afhængig af den måde, el-værktøjet anvendes på - ændre sig og i undtagelsestilfælde ligge over den angivne værdi.

Det angivne svingningsemissionstal kan anvendes til at sammenligne et el-værktøj med et andet.

Det angivne svingningsemissionstal kan også anvendes til en indledende skønsmæssig vurdering af den negative påvirkning.

Støjudvikling og vibration skal begrænses til et minimum!

- Brug kun intakte og ubeskadigede maskiner.
- Vedligehold og rengør maskinen med jævne mellemrum.
- Tilpas arbejdsmåden efter maskinen.
- Overbelast ikke maskinen.
- Lad i givet fald maskinen underkaste et eftersyn.
- Sluk maskinen, når den ikke benyttes.
- Bær handsker.

Forsigtig!

Tilbageværende risici

Også selv om du betjener el-værktøjet forskriftsmæssigt, er der stadigvæk nogle risikofaktorer at tage højde for. Følgende farer kan opstå, alt efter el-værktøjets type og konstruktionsmåde:

1. Lungeskader, såfremt der ikke bæres egnet støvmaske.
2. Høreskader, såfremt der ikke bæres egnet høreværn.
3. Helbredsskader, som følger af hånd-armvibration, såfremt værktøjet benyttes over et længere tidsrum eller ikke håndteres og vedligeholdes forskriftsmæssigt.

5. Inden ibrugtagning

Det anbefales, at strømforsyningen til denne maskine enten skal tilsluttes til et fejlstrømsrelæ, der afbryder for energitilførslen, så snart afledningsstrømmen til jorden overskrider 30 mA i 30 ms, eller at den råder over en jordkontrol.

Inden du slutter høvlen til strømforsyningsnettet, skal du kontrollere, at dataene på mærkepladen stemmer overens med netdataene.

Advarsel!

Træk altid stikket ud af stikkontakten, inden du foretager indstillinger på høvlen.

5.1 Korrekt brug af maskinen

- Højtryksrenseren skal opstilles på en plan, bæredygtig flade.
- Enhver betjening af maskinen bør ske i korrekt betjeningsposition: Den ene hånd på pistolen, den anden hånd på lansen.
- Vandstrålen må aldrig rettes mod elektriske ledninger eller maskinen.
- For at undgå en beskadigelse af pumpen i stilstand er det normalt med en mindre utæthed.
- Maskinen må under ingen omstændigheder benyttes i lokaler, hvor der er eksplosionsfare.
- Arbejdstemperaturen skal ligge mellem +5 og +40°C.
- Lansen og sprøjtedyserne må ikke forandres og må ikke dækkes til.
- Højtryksrenseren er konstrueret til brug med koldt eller moderat varmt vand (maks. 40°C), temperaturer herover vil beskadige pumpen.
- Det tilførte vand må ikke være beskidt, sandholdigt eller indeholde kemiske produkter, da dette vil nedsætte højtryksrenserens funktionssevne og forkorte dens levetid.

Advarsel-eksplosionsfare

Ingen sprøjtning af brændbare væsker.

Advarsel

Vand, der har flydt gennem tilbageløbsspærren, er ikke drikkeligt.

Advarsel

Hvis du får rensmiddel på huden eller i øjet, skal du straks skylle med rigelige mængder rent vand. Opsøg herefter læge, eller følg anvisningerne fra sikkerhedsdatabladet eller fra midlets producent.

5.2 Samling:

5.2.1 Samling af maskinen (fig. 4a-4g)

Højtryksrenseren samles som vist på fig. 4a-4g.

Bemærk! Trykslangen skal være viklet helt ud, når der arbejdes med højtryksrenseren.

5.2.2 Montering af pistolpåsatse (fig. 3)

Der kan sættes forskellige påsatse på pistolen. Påsatsen presses ind i pistolen (bemærk: let fjedermodstand) og fikseres ved at dreje den. Bemærk! Kontroller, at påsatsen sidder ordentligt fast, inden du begynder rengøringen.

Lanse med rotordyse (15)

Til særligt genstridigt snavs anvendes lansen med rotordyse (15).

Lanse punkt-/bredstråle (7)

Punktstrålen kan ændres til fladstråle ved at dreje på dysen (a) (fig. 8). Der kan skiftes til lav-/højtryk ved at dreje på dysen (b) (fig. 8).

Vaskebørste (13)

Vaskebørsten (13) benyttes til rengøring med rensmiddel (lavtryk).

Terrasserenser (19)

Før terrasserenserens bruges, anbringes forlængerstykket (6) mellem pistol (5) og terrasserenser (19) (fig. 9).

Skumdysse (17)

Iblandingen af rensmidlet indstilles ved at dreje på indstillingshjulet (20). Det anbefales dog altid at håndtere rensmidlet sparsomt.

5.2.3 Montering af terrasserenser (fig. 5a-5d)

Monter terrasserenserens på vist på fig. 5a-5d.

5.2.4 Tilslutning højtryksslange (fig. 6)

Forbind højtryksslangen (8) med pistolen.

5.2.5 Tilslutning vandtilførsel (fig. 7)

Tilslutningen til vandtilførslen (3) er udstyret med et tilslutningsstykke (9) til slangekoblingsystemer af standardtypen. Sæt tilførselsslansens (min. Ø 1/2"/ 13 mm) slangekobling på tilslutningsstykket til vandtilførsel (9).

Brug altid en forstærket vandslange med en almindelig kobling til vandtilløbet. Længden bør være mindst 6,0 m. (følger ikke med).

Mellem drikkevandet og højtryksrenseren skal der være indbygget en rørfbryder! Spørg din VVS-installatør.

5.2.6 Elektrisk tilslutning

- Inden maskinen sluttes til strømforsyningsnettet, skal du kontrollere, at angivelserne på mærkepladen svarer til strømforsyningsnetets data.
- Ved brug af forlængerledninger skal du være opmærksom på, at ledningen skal være konstrueret til udendørs brug og have et tilstrækkeligt stort ledertværsnit:
 - 1-10 m: 1,5mm²
 - 10-30m: 2,5mm²
- Sæt netkablets stik i stikkontakten.

6. Betjening

Maskinen består af et modul med pumpe, som er overdækket af et stødsikkert hus. Maskinen er udstyret med en lanse og en handy pistol, som sikrer en optimal arbejdsposition, alt i overensstemmelse med gældende forskrifter.

6.1 Ibrugtagning:

Når højtryksrenseren er komplet samlet og alle tilslutninger er etableret, kan du fortsætte således:

Åbn for vandtilførslen. Lås op for sikringen (a) (fig. 3) på sprøjtepistolen og træk aftrækkeren (b) (fig. 3) tilbage, så luften, der er i maskinen, kan slippe ud.

Tænd for maskinen ved at stille tænd/sluk-knappen (fig. 1/2) på „ON“. Tryk nu på aftrækkeren (b).

For at afbryde slipper du aftrækkeren (b), hvorefter maskinen går på standby. Højtryksrenseren starter igen, så snart aftræksarmen (b) aktiveres.

For at slukke helt for højtryksrenseren stilles tænd/sluk-knappen (fig. 1/2) på „OFF“.

6.2 Brug af rensmiddel (fig. 2)

- Fyld rensmiddelbeholderen (23) op med et egnet rensmiddel.
- Rensmidlet blandes automatisk i lavtryksmodus.
- Rensmiddel må kun bruges sammen med det medfølgende tilbehør.

6.2.1 Brug af rensmiddel med lanse punkt-/bredstråle (fig. 8)

Sæt lanse punkt-/bredstrålen (fig. 8) til lavtryksmodus.

6.2.2 Brug af rensmiddel med vaskebørste (fig. 3)

Vaskebørsten (13) arbejder udelukkende i lavtryksmodus og iblander således hele tiden rensmiddel.

6.2.3 Brug af rensmiddel med terrasserenser (fig. 3)

Fyld rensmiddelbeholderen (25) på terrasserenserens med egnet rensmiddel. Iblandingen gennemføres automatisk. Iblandingen indstilles ved at dreje (+/-) på indstillingshjulet (24).

Bemærk:

Brug kun rensmidler, der udtrykkeligt er egnet til højtryksrensere.

6.3 Holder pistol/tilbehør (fig. 1)

Som en pladsbesparende foranstaltning kan pistolen og tilbehøret opbevares i de dertil egnede holdere (12; 18).

6.4 Kabelholder (fig. 2)

Som en pladsbesparende foranstaltning kan netkablet opbevares i kabelholderen (10).

6.5 Slangetromle (fig. 1)

Slangetromlen (22) gør, at højtryksslangen ikke fylder så meget under opbevaring. Løsn først højtryksslangen fra højtryksrenseren. Drej nu med håndsvinget (21), så slangen vikles jævnt op på slangetromlen.

Bemærk! Tryksslangen skal være viklet helt ud, når der arbejdes med højtryksrenseren.

7. Udskiftning af nettilslutningsledning

Fare!

Hvis produktets nettilslutningsledning beskadiges, skal den skiftes ud af producenten eller dennes kundeservice eller af person med lignende kvalifikationer for at undgå fare for personskade.

8. Rengøring, vedligeholdelse og reservedelsbestilling

Fare!

Træk stikket ud af stikkontakten inden vedligeholdelsesarbejde.

8.1 Rengøring

- Hold så vidt muligt beskyttelsesanordninger, luftsprækker og motorhuset fri for støv og snavs. Gnid maskinen ren med en ren klud, eller foretag trykluftudblæsning med lavt tryk.
- Vi anbefaler, at maskinen rengøres hver gang efter brug.
- Rengør af og til maskinen med en fugtig klud og lidt blød sæbe. Undgå brug af rengørings- eller opløsningsmiddel, da det vil kunne ødelægge maskinens kunststofdele. Pas på, at der ikke kan trænge vand ind i maskinens indvendige dele.

8.2 Vedligeholdelse

8.2.1 Kontrol af vandindsugningsfilter

Kontroller sugefiltret med jævne mellemrum for at undgå tilstopninger, som vil kunne hindre pumpens drift.

Skrul tilslutningsstykket til vandtilførsel (9) af maskinen, og rens tilløbssien, der befinder sig bagved, i rindende vand:

8.2.2 Lang driftspause for elektropumpe

Maskinen bør tømmes helt for vand, hver gang den har været brugt. Dette gøres ved at tænde for apparatet uden tilsluttet vandtilførsel og trykke på aftrækkeren (b) (maks. 1 min.), til der ikke kommer mere vand ud. Herefter slukkes for apparatet igen.

Hvis maskinen ikke er blevet brugt i længere tid, dannes der kalkaflejringer i elektropumpen, som kan føre til startproblemer.

8.2.3 Rengøring dyse (fig. 11)

Til rensning af en tilstoppet dyse benyttes den medfølgende tråd (11)

8.3 Reservedelsbestilling:

Ved bestilling af reservedele skal følgende oplyses:

- Savens type.
- Savens artikelnummer.
- Savens identifikationsnummer.
- Nummeret på den nødvendige reservedel.

Aktuelle priser og øvrige oplysninger finder du på internetadressen www.isc-gmbh.info

9. Transport

Inden du transporterer maskinen til et andet sted, skal alle tilslutninger fjernes; først herefter kan maskinen transporteres.

Håndtag til at trække ud (fig. 10)

Træk håndtaget (1) ud til transport som vist på fig. 10. Som en pladsbesparende foranstaltning kan håndtaget skubbes ind.

10. Bortskaffelse og genanvendelse

Produktet leveres indpakket for at undgå transportkader. Emballagen består af råmaterialer og kan genanvendes eller indleveres på genbrugsstation. Produktet og dets tilbehør består af forskelligartede materialer, f.eks. metal og plast. Defekte produkter må ikke smides ud som almindeligt husholdningsaffald. For at sikre en fagmæssig korrekt bortskaffelse skal produktet indleveres på et affaldsdepot. Hvis du ikke har kendskab til lokalt affaldsdepot, så kontakt din kommune.

11. Opbevaring

Maskinen og dens tilbehør skal opbevares på et mørkt, tørt og frostfrit sted uden for børns rækkevidde. Den optimale lagertemperatur ligger mellem 5 og 30°C. Opbevar el-værktøjet i den originale emballage.

12. Mulige årsager til driftsudfald

Driftsforstyrrelse	Årsag	Afhjælpning
Maskine fungerer ikke.	<ul style="list-style-type: none"> - Ingen elektrisk spænding på maskinen. - Forlængerledningens ledertværsnit for lille el. forlængerledning for lang. - Netspænding ligger under den angivne værdi. - Pumpe er frosset til. 	<ul style="list-style-type: none"> - Kontroller sikring, netkabel, og netstik – evt. udskiftning foretages af faguddannet personale. - Brug forlængerledninger med et højere ledertværsnit eller en kortere forlængerledning. - Kontakt energiselskabet. - Undersøg nærmere, foretag optøning ved behov.
Motor kører, men uden opbygning af tryk.	<ul style="list-style-type: none"> - Vandindsugningsfilter stoppet til. - Luftindsugning i vandtilførslen. - Udløbsdysse for stor. - Vandhane lukket. 	<ul style="list-style-type: none"> - Rens vandindsugningsfilter (se 8.2.1.). - Kontroller tilførselsslange og slangeforbindelser, skift ud ved behov. - Kontroller, skift ud ved behov. - Luk op for vandhane.
Uregelmæssigt driftstryk.	<ul style="list-style-type: none"> - Luftindsugning i vandtilførslen. 	<ul style="list-style-type: none"> - Kontroller tilførselsslange og slangeforbindelser, skift ud ved behov.



Kun for EU-lande

Smid ikke el-værktøj ud som almindeligt husholdningsaffald!

I medfør af Rådets direktiv 2012/19/EF om affald af elektrisk og elektronisk udstyr og dettes omsættelse i den nationale lovgivning skal brugt el-værktøj indsamles separat og indleveres til videreanvendende formål på miljømæssig forsvarlig vis.

Recycling-alternativ til tilbagesendelse:

Ejeren af el-værktøjet er – med mindre denne tilbagesender maskinen – forpligtet til at bortskaffe maskinen og dens dele ifølge miljøforskrifterne. Den brugte maskine kan indleveres hos en genbrugsstation – spørg evt. personalet her, eller forhør dig hos din kommune. Tilbehør og hjælpemidler, som følger med maskinen, og som ikke indeholder elektriske dele, er ikke omfattet af ovenstående.

Genoptryk eller anden kopiering af dokumentation og følgedokumenter til produkter, også i uddrag, er kun tilladt med udtrykkelig tilladelse fra iSC GmbH.

Ret til tekniske ændringer forbeholdes

- Produktet opfylder EN 61000-3-11-standarden og er underlagt særlige betingelser vedrørende tilslutning. Det vil sige, at anvendelse på vilkårligt udvalgte tilslutningssteder ikke er tilladt.
- Ved ugunstige netforhold kan maskinen forårsage forbigående spændingsvariation.
- Produktet er udelukkende beregnet til anvendelse via tilslutningssteder, som
 - a) holder sig inden for en maksimal tilladt netimpedans på $Z_{\text{sys}} = 0,25 + j0,15$, eller
 - b) har en tilladelig strømstyrke for konstant netstrøm på mindst 100 A pr. fase.
- Som bruger skal du sikre, om nødvendigt i samråd med dit energiforsyningselskab, at det tilslutningssted, du vil bruge til produktet, opfylder enten betingelse a) eller b).

Serviceinformationer

I alle lande, der er nævnt i garantibeviset, råder vi over kompetente servicepartnere, hvis kontaktdata fremgår af garantibeviset. De står til din rådighed i forbindelse med enhver form for service som f.eks. reparation, anskaffelse af reservedele og sliddele eller køb af forbrugsmaterialer.

Vær opmærksom på, at følgende dele på produktet slides som følge af brug eller udsættes for naturligt slid resp. at følgende dele anses som forbrugsmaterialer.

Kategori	Eksempel
Sliddele*	Kontaktkul, lanse, slange
Forbrugsmateriale/ forbrugsdele*	
Manglende dele	

* er ikke nødvendigvis indeholdt i leveringsomfanget!

Konstateres mangler eller fejl, bedes du melde fejlen på internettet under www.isc-gmbh.info. Det er vigtigt at beskrive fejlen så nøjagtigt som muligt og i hvert fald besvare følgende spørgsmål:

- Har produktet fungeret, eller var det defekt fra begyndelsen?
- Har du bemærket noget usædvanligt, inden defekten opstod (symptom før defekt)?
- Hvilken fejlfunktion mener du, at produktet er berørt af (hovedsymptom)?
Beskriv venligst fejlfunktionen.

Garantibevis

Kære kunde!

Vore produkter er underlagt en streng kvalitetskontrol. Hvis produktet alligevel på et tidspunkt skulle udvise fejl, beklager vi naturligvis dette, i dette tilfælde beder vi dig kontakte vores kundeservice på adressen, som er anført på dette garantibevis. Du kan naturligvis også ringe til os på det anførte servicenummer. For indfrielse af garantikrav gælder følgende:

1. Disse garantibetingelser retter sig udelukkende til forbrugere, dvs. naturlige personer, der hverken vil bruge dette produkt i forbindelse med udøvelse af deres erhvervsmæssige eller andet selvstændigt arbejde. Disse garantibetingelser regulerer ekstra garantiydelse, som nedenstående producent lover købere af sine nye apparater som supplement til den lovfastsatte garanti. Garantibestemmelser fastsat ved lov berøres ikke af nærværende garanti. Vores garantiydelse er gratis.
2. Garantiydelsen dækker udelukkende mangler på et nyt apparat fra nedenstående producent, der skyldes materiale- eller produktionsfejl, og vi har ret til at vælge, om sådanne mangler afhjælpes på produktet, eller om produktet udskiftes.
Bemærk, at vore produkter ikke er konstrueret til erhvervsmæssig, håndværksmæssig eller faglig brug. Garantien dækker således ikke forhold, hvor produktet er blevet brugt i erhvervsmæssige, håndværksmæssige eller faglige virksomheder eller er blevet udsat for lignende belastning.
3. Garantien dækker ikke følgende:
 - Skader på produktet som følge af tilsidesættelse af montagevejledningens anvisninger eller som følge af usagkyndig installation, tilsidesættelse af brugsanvisningen (f.eks. tilslutning til forkert net-spænding eller strømtype) eller tilsidesættelse af vedligeholdelses- og sikkerhedsforskrifter eller som følge af at produktet udsættes for ikke normale miljøbetingelser eller manglende pleje og vedligeholdelse.
 - Skader på produktet som følge af misbrug eller usagkyndig anvendelse (f.eks. overbelastning af produktet eller brug af værktøj eller tilbehør, som ikke er godkendt), indtrængen af fremmedlegemer i produktet (f.eks. sand, sten eller støv, transportskader), brug af vold eller eksterne påvirkninger udefra (f.eks. fordi produktet tabes).
 - Skader på produktet eller dele af produktet, der skyldes almindelig brug, normalt eller andet naturligt slid.
4. Garantiperioden udgør 24 måneder at regne fra købsdatoen. Garantikrav skal gøres gældende inden garantiperiodens udløb og inden for to uger, efter at defekten er blevet konstateret. Garantikrav kan ikke gøres gældende efter garantiperiodens udløb. Reparation eller udskiftning af produktet medfører ikke forlængelse af garantiperioden, heller ikke for eventuelt indbyggede reservedele. Dette gælder også servicearbejder, der foretages på stedet.
5. Hvis du ønsker at gøre brug af garantien, bedes du melde det defekte produkt til: www.isc-gmbh.info. Sørg for at have købskvitteringen eller anden form for dokumentation af købet af det nye apparat ved hånden. Apparater, der sendes ind uden passende dokumentation eller uden typeskilt, er udelukket fra garantiydelsen på grund af manglende identificering. Er defekten omfattet af garantien, vil produktet omgående blive repareret og returneret, eller du vil modtage et helt nyt.

Mod betaling udbedrer vi naturligvis også gerne defekter på produktet, som ikke/ikke længere er omfattet af garantien. Du skal blot indsende produktet til vores serviceadresse.

Hvad angår slid- og forbrugsdele samt manglende dele henviser vi til garantiens indskrænkninger i henhold til serviceinformationerne i nærværende betjeningsvejledning.



Fara! Läs tvunget igenom bruksanvisningen innan du använder maskinen!



Obs! Bär hörselskydd. Buller kan leda till att hörseln förstörs.



Obs! Använd skyddsglasögon. Medan du använder elverktyget finns det risk för att gnistor uppstår eller att splitter, spån och damm slungas ut ur verktyget. Dessa kan leda till att du blir blind.



Varning! Vid ej ändamålsenlig användning kan högtrycksstrålar vara farliga. Rikta aldrig strålen mot personer, djur, tillslagen elektrisk utrustning eller mot själva maskinen.



Denna maskin är inte avsedd för anslutning till dricksvattennätet (se 5.2.5)

Fara!

Innan maskinen kan användas måste särskilda säkerhetsanvisningar beaktas för att förhindra olyckor och skador. Läs därför noggrant igenom denna bruksanvisning och dessa säkerhetsanvisningar. Förvara dem på ett säkert ställe så att du alltid kan hitta önskad information. Om maskinen ska överlåtas till andra personer måste även denna bruksanvisning och dessa säkerhetsanvisningar medfölja. Vi övertar inget ansvar för olyckor eller skador som har uppstått om denna bruksanvisning eller säkerhetsanvisningarna åsidosätts.

1. Säkerhetsanvisningar

Gällande säkerhetsanvisningar finns i det bifogade häftet.

Fara!

Läs alla säkerhetsanvisningar och instruktioner. Försummelser vid iakttagandet av säkerhetsanvisningarna och instruktionerna kan förorsaka elstöt, brand och/eller svåra skador. **Förvara alla säkerhetsanvisningar och instruktioner för framtiden.**

2. Beskrivning av maskinen samt leveransomfattning**2.1 Beskrivning av maskinen (bild 1-3)**

1. Handtag
2. Strömbrytare
3. Anslutning för vattenmatning
4. Högtrycksvätt
5. Pistol
6. Förlängning
7. Spolrör med punkt-/flat stråle
8. Högtrycksslang
9. Anslutningskoppling för vattenmatning
10. Kabelhållare
11. Rengöringsnål för munstycke
12. Pistolhållare
13. Tvättborste
14. Skruv för tillbehörshållare
15. Spolrör med rotormunstycke
16. Hjul
17. Skummunstycke
18. Tillbehörshållare
19. Terrassvätt
20. Inställningsring för skummunstycke
21. Vev för slangvinda
22. Slangvinda
23. Rengöringsmedelstank

24. Inställningsring för terrassvätt
25. Rengöringsmedelstank för terrassvätt
26. Skruv för montering av terrassvätt

2.2 Leveransomfattning

Kontrollera att produkten är komplett med hjälp av beskrivningen av leveransen. Om delar saknas vill vi be dig ta kontakt med vårt servicecenter eller byggmarknaden där du köpte produkten inom fem dagar efter att du köpte artikeln. Tänk på att du måste visa upp ett giltigt kvitto. Beakta även garantitabellen i garantibestämmelserna i slutet av bruksanvisningen.

- Öppna förpackningen och ta försiktigt ut produkten ur förpackningen.
- Ta bort förpackningsmaterialet samt förpacknings- och transportsäkringar (om förhanden).
- Kontrollera att leveransen är komplett.
- Kontrollera om produkten eller tillbehörsdelen har skadats i transporten.
- Spara om möjligt på förpackningen tills garantitiden har gått ut.

Varning!

Produkten och förpackningsmaterialet är ingen leksak! Barn får inte leka med plastpåsar, folie eller smådelar! Risk för att barn sväljer delar och kvävs!

- Anslutningskoppling för vattenmatning
- Pistol
- Förlängning
- Spolrör med punkt-/flat stråle
- Rengöringsnål för munstycke
- Tillbehörshållare, vänster
- Tillbehörshållare, höger
- Kabelhållare
- Pistolhållare
- Tvättborste
- Spolrör med rotormunstycke
- Skummunstycke
- Terrassvätt
- Skruv för montering av hållare (5 st)
- Skruv för montering av terrassvätt (3 st)
- Original-bruksanvisning
- Säkerhetsanvisningar

3. Ändamålsenlig användning

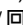
Högtryckstvätten är avsedd för privat användning för rengöring av fordon, maskiner, byggnader, fasader och liknande med hjälp av högtryck.

Maskinen får endast användas till sitt avsedda ändamål. Användningar som sträcker sig utöver detta användningsområde är ej ändamålsenliga. För materialskador eller personsador som resulterar av sådan användning ansvarar användaren/operatören själv. Tillverkaren påtar sig inget ansvar.

Tänk på att våra produkter endast får användas till ändamålsenligt syfte och inte har konstruerats för yrkesmässig, hantverksmässig eller industriell användning. Vi ger därför ingen garanti om produkten ska användas inom yrkesmässiga, hantverksmässiga eller industriella verksamheter eller vid liknande aktiviteter.

Denna maskin får inte användas av barn. Barn ska hållas under uppsikt så att de inte använder maskinen som leksak. Maskinen får inte rengöras eller underhållas av barn. Maskinen får inte användas av personer med begränsad fysisk, sensorisk eller mental förmåga, eller av personer med bristfällig kunskap eller erfarenhet, såvida inte en ansvarig person håller uppsikt eller ger instruktioner.

4. Tekniska data

Nominell spänning	220-240 V~ 50 Hz
Effektförbrukning	2 300 W
Märktryck	12 MPa (120 bar)*
Tillåtet tryck	max. 17 MPa (170 bar)
Märkflödesmängd	6 l/min
Max. tryck vattenmatning	0,7 MPa (7 bar)
Skyddsklass	II / 
Vikt	ca. 11,7 kg

* Märktrycket är beroende av aktuellt tillbehör.

Fara!

Buller och vibration

Buller- och vibrationsvärden har bestämts enligt EN 60335-2-79.

Ljudtrycksnivå L_{pA}	82 dB(A)
Osäkerhet K_{pA}	3 dB

Ljudeffektnivå L_{WA}	96 dB(A)
Osäkerhet K_{WA}	3 dB

Bär hörselskydd.

Buller kan leda till att hörseln förstörs.

Totala vibrationsvärden (vektorsumma i tre riktningar) har bestämts enligt EN 60335-2-79.

Vibrationsemissionsvärde $a_h \leq$	2,5 m/s ²
Osäkerhet K	= 0,7 m/s ²

Vibrationsemissionsvärdet som anges har mätts upp med en standardiserad provningsmetod och kan variera beroende på vilket sätt som elverktuget används. I undantagsfall kan det faktiska värdet avvika från det angivna värdet.

Vibrationsemissionsvärdet som anges kan användas om man vill jämföra olika elverktyg.

Vibrationsemissionsvärdet som anges kan även användas för en första bedömning av inverkan från elverktuget.

Begränsa uppkomsten av buller och vibration till ett minimum!

- Använd endast intakta maskiner.
- Underhåll och rengör maskinen regelbundet.
- Anpassa ditt arbetssätt till maskinen.
- Överbelasta inte maskinen.
- Lämna in maskinen för översyn vid behov.
- Slå ifrån maskinen om den inte används.
- Bär handskar.

Obs!

Kvarstående risker

Kvarstående risker föreligger alltid även om detta elverktyg används enligt föreskrift. Följande risker kan uppstå på grund av elverktugets konstruktion och utförande:

1. Lungskador om ingen lämplig dammfiltermask används.
2. Hörselskador om inget lämpligt hörselskydd används.
3. Hälsooskador som uppstår av hand- och armvibrationer om maskinen används under längre tid eller om det inte hanteras och underhålls enligt föreskrift.

5. Före användning

Vi rekommenderar att strömförsörjningen till denna maskin ansluts antingen via en jordfelsbrytare som avbryter energiförsörjningen om läckströmmen till jord överskrider 30 mA i 30 ms, eller via en jordtestare.

Innan du ansluter maskinen måste du övertyga dig om att uppgifterna på typskylten stämmer överens med nätets data.

Varning!

Dra alltid ut stickkontakten innan du gör några inställningar på maskinen.

5.1 Rätt användning av maskinen

- Högtryckstvätten måste ställas på en jämn och säker yta.
- Vi rekommenderar att du alltid står rätt när du ska använda maskinen: En hand på pistolen och den andra handen på spolröret.
- Rikta aldrig vattenstrålen mot elektriska ledningar eller mot maskinen.
- Medan maskinen används är en mindre öföret i pumpen normal och krävs för att pumpen inte ska skadas.
- Maskinen får under inga som helst omständigheter användas i utrymmen där det finns risk för explosioner.
- Arbetstemperaturen måste ligga mellan +5 och +40°C.
- Spolröret eller sprutmunstyckena får inte täckas över eller ändras på annat vis.
- Högtryckstvätten är avsedd för drift med kallt eller ljummet vatten (max. 40°C). Högre temperatur leder till att pumpen skadas.
- Matningsvattnet får varken vara smutsigt, innehålla sand eller vara belastat med kemiska ämnen. Det finns annars risk för att funktionen begränsas och att maskinens livslängd förkortas.

Varning - Explosionsrisk

Spruta inga brännbara vätskor.

Varning

Vatten som har runnit genom återloppsspärren har inte längre dricksvattenkvalitet.

Varning

Skölj genast av med rikliga mängder rent vatten om huden eller ögonen har utsatts för rengöringsmedel. Uppsök därefter läkare eller följ anvisningarna som anges i säkerhetsdatabladet eller som

har utgetts av producenten av rengöringsmedlet.

5.2 Montera högtryckstvätten

5.2.1 Montera maskinen (bild 4a-4g)

Montera högtryckstvätten enligt beskrivningen i bild 4a-4g.

Märk! Innan högtryckstvätten används ska tryckslangen ha rullats av komplett från slangvindan.

5.2.2 Montera pistol tillbehöret (bild 3)

Olika tillbehör kan monteras på pistolen. Tryck in tillbehöret i pistolen (du känner av ett mindre fjädermotstånd) och vrid sedan runt tillbehöret så att det spärras.

Märk! Kontrollera att tillbehöret sitter fast ordentligt innan du börjar rengöra.

Spolrör med rotormunstycke (15)

Använd spolröret med rotormunstycket för särskilt kraftig smuts (15).

Spolrör med punkt-/flat stråle (7)

Vrid runt munstycket (a) för att skifta från punktstråle till flat stråle (bild 8). Vrid runt munstycket (b) för att skifta mellan låg- och högtryck (bild 8).

Tvättborste (13)

Tvättborsten (13) kan användas för rengöring med tvättmedel (lågtryck).

Terrasstvätt (19)

När terrastvätten ska användas måste förlängningen (6) anslutas mellan pistol (5) och terrastvätt (19) (bild 9).

Skummunstycke (17)

Vrid runt inställningsringen (20) för att ställa in mängden rengöringsmedel som ska tillsättas. Vi rekommenderar att du använder rengöringsmedel sparsamt.

5.2.3 Montera terrastvätten (bild 5a-5d)

Montera terrastvätten enligt beskrivningen i bild 5a-5d.

5.2.4 Ansluta högtrycksslangen (bild 6)

Skjut högtrycksslangen (8) på pistolen.

5.2.5 Anslutning för vattenmatning (bild 7)

Anslutningen för vattenmatning (3) är försedd med en anslutningskoppling (9) för standardiserade slangkopplingssystem. Anslut slangkopplingen på matningsslangen (min. \varnothing 1/2" / ca. 13 mm) till

anslutningen för vattenmatningen (9).

Använd alltid en förstärkt vattenslang med en normal koppling för vattenmatningen. Längden ska uppgå till minst 6,0 m (medföljer ej).

En säkerhetsventil måste monteras mellan dricks-vattnet och högtryckstvätten! Hör efter med din VVS-installatör.

5.2.6 Ansluta till elnätet

- Innan du ansluter maskinen måste du övertyga dig om att informationen på märkskylten stämmer överens med nätets data.
- Om du använder förlängningskabel måste du kontrollera att den är godkänd för användning utomhus samt att den har en tillräckligt stor ledararea:
1-10 m: 1,5 mm²
10-30 m: 2,5 mm²
- Anslut nätkabelns stickkontakt till stickuttaget.

6. Använda maskinen

Maskinen består av en konstruktionsdel med en pump som skyddas av en slagsäker kåpa. Maskinen är utrustad med ett spolrör och en lätthanterlig pistol för optimal arbetsposition. Pistolens form och utrustning uppfyller gällande föreskrifter.

6.1 Använda maskinen

Om du har monterat samman högtryckstvätten komplett och gjort alla anslutningar kan du använda maskinen på följande sätt:

Öppna för vattnet. Tryck in säkerhetsstiftet a (bild 3) på sprutpistolens och tryck in avtryckaren b (bild 3) så att maskinen kan tömmas på ev. luft som finns kvar.

Slå på maskinen genom att ställa strömbrytaren (bild 1/2) på „ON“. Tryck därefter in avtryckaren (b).

Om du vill göra en paus i arbetet, släpp helt enkelt avtryckaren (b). Därefter skiftar maskinen till standby-läge. Så snart du trycker in avtryckaren (b) kommer högtryckstvätten att starta på nytt.

Slå ifrån maskinen komplett genom att ställa strömbrytaren (bild 1/2) på „OFF“.

6.2 Använda rengöringsmedel (bild 2)

- Fyll på rengöringsmedelstanken (23) med lämpligt rengöringsmedel.
- Rengöringsmedel tillsätts automatiskt i lågtrycksdrift.
- Rengöringsmedel får endast användas till nedanstående tillbehör.

6.2.1 Använda rengöringsmedel med spolrör för punkt- / flat stråle (bild 8)

Ställ spolröret för punkt-/ flat stråle (bild 8) på lågtrycksdrift.

6.2.2 Använda rengöringsmedel med tvättborste (bild 3)

Tvättborsten (13) är endast avsedd för lågtrycksdrift, alltså tillsätts alltid rengöringsmedel.

6.2.3 Använda rengöringsmedel med terrasstvätt (bild 3)

Fyll på rengöringsmedelstanken (25) för terrasstvätten med lämpligt rengöringsmedel. Tillsättningen sker automatiskt. Vrid på inställningsratten (+/-) (24) för att ställa in mängden som tillsätts.

Märk:

Använd endast rengöringsmedel som uttryckligen har godkänts för högtryckstvätten.

6.3 Hållare för pistol/tillbehör (bild 1)

För att pistolen och dess tillbehör ska ta så lite plats som möjligt kan de förvaras i de här för avsedda hållarna (12, 18).

6.4 Kabelhållare (bild 2)

För att nätkabeln ska ta så lite plats som möjligt kan den förvaras i kabelhållaren (10).

6.5 Slangvinda (bild 1)

Slangvindan (22) används till platsbesparande förvaring av högtrycksslangen. Lossa först högtrycksslangen från pistolen. Veva sedan upp slangvinden på slangvindan med veven (21) så att den ligger likformigt.

Märk! Innan högtryckstvätten används måste trycksslangen ha rullats av komplett från slangvinden.

7. Byta ut nätkabeln

Fara!

Om nätkabeln till denna produkt har skadats måste den bytas ut av tillverkaren, kundtjänst eller av en annan person med liknande behörighet eftersom det annars finns risk för personskador.

8. Rengöring, Underhåll och reservdelsbeställning

Fara!

Dra alltid ut stickkontakten inför alla rengöringsarbeten.

8.1 Rengöra maskinen

- Håll skyddsanordningarna, ventilationsöppningarna och motorkåpan i så damm- och smutsfritt skick som möjligt. Torka av maskinen med en ren duk eller blås av den med tryckluft med svagt tryck.
- Vi rekommenderar att du rengör maskinen efter varje användningstillfälle.
- Rengör maskinen med jämna mellanrum med en fuktig duk och en aning såpa. Använd inga rengörings- eller lösningsmedel. Dessa kan skada maskinens plastdelar. Se till att inga vätskor tränger in i maskinens inre.

8.2 Underhåll

8.2.1 Kontrollera vatteninsugningsfiltret

Kontrollera sugfiltret i jämna mellanrum för att undvika blockeringar som kan äventyra driften av pumpen.

Skruva av anslutningskopplingen för vattenmatningsslangen (9) från maskinen och ta sedan ut matningssilen som finns bakom. Rengör silen under rinnande vatten.

8.2.2 Lång stilleståndstid för elpumpen

Efter varje användning ska maskinen tömmas komplett på vatten. Kopplas loss vattenmatningen och slå på maskinen, tryck därefter in avtryckaren (b) (max. 1 min.) tills inget vatten längre avges. Slå därefter ifrån maskinen.

Om maskinen inte används under längre tid, uppstår kalkavlagringar i elpumpen vilket kan leda till startproblem.

8.2.3 Rengöra munstycket (bild 11)

Använd den bifogade tråden (11) till att rengöra munstycket om det har täppts till.

8.3 Reservdelsbeställning

Lämna följande uppgifter vid beställning av reservdelar:

- Maskintyp
- Maskinens artikel-nr.
- Maskinens ident-nr.
- Reservdelsnummer för erforderlig reservdel

Aktuella priser och ytterligare information finns på www.isc-gmbh.info

9. Transport

Koppla loss samtliga anslutningar innan maskinen transporteras till en annan plats. Därefter är maskinen klar för transport.

Utdragbart handtag (bild 10)

Dra ut handtaget (1) inför transport enligt beskrivningen i bild 10. Handtaget kan skjutas in så att det tar så lite plats som möjligt vid förvaring.

10. Skrotning och återvinning

Produkten ligger i en förpackning som fungerar som skydd mot transportskador. Denna förpackning består av olika material som kan återvinnas. Lämna in förpackningen till ett insamlingsställe för återvinning. Produkten och dess tillbehör består av olika material som t ex metaller och plaster. Defekta produkter får inte kastas i hushållssoporna. Lämna in produkten till ett insamlingsställe i din kommun för professionell avfallshantering. Hör efter med din kommun om du inte vet var närmsta insamlingsställe finns.

11. Förvaring

Förvara produkten och dess tillbehör på en mörk, torr och frostfri plats samt otillgängligt för barn. Den bästa förvaringstemperaturen är mellan 5 och 30°C. Förvara elverket i originalförpackningen.

12. Möjliga orsaker till att maskinen inte fungerar

Driftstörning	Orsak	Åtgärder
Maskinen fungerar inte.	<ul style="list-style-type: none"> - Ingen elektrisk spänning i maskinen. - Förlängningskabelns ledararea är för liten eller förlängningskabeln är för lång. - Nätspänningen ligger under föreskrivet värde - Pumpen har frusit fast. 	<ul style="list-style-type: none"> - Kontrollera säkring, nätkabel och stickkontakt. Låt behöriga installatörer byta ut vid behov. - Använd en förlängningskabel med större ledararea eller en kortare förlängningskabel. - Kontakta ditt lokala elbolag. - Kontrollera, tina upp vid behov.
Motorn kör, men trycket höjs ej.	<ul style="list-style-type: none"> - Vatteninsugningsfiltret är tilltäppt. - Luft sugs in i vattenmatningen. - För stort spelrum i kopplingen. - Vattenkranen stängd. 	<ul style="list-style-type: none"> - Rengör vatteninsugningsfiltret (se 8.2.1). - Kontrollera matnings-slangen och slang-kopplingen, byt ut vid behov. - Kontrollera, byt ut vid behov. - Öppna vattenkranen.
Ojämnt drifttryck.	<ul style="list-style-type: none"> - Luft sugs in i vattenmatningen. 	<ul style="list-style-type: none"> - Kontrollera matnings-slangen och slang-kopplingen, byt ut vid behov.



Endast för EU-länder

Kasta inte elverktyg i hushållssoporna.

Enligt det europeiska direktivet 2012/19/EG om avfall som utgörs av eller innehåller elektriska eller elektroniska produkter och dess tillämpning i den nationella lagstiftningen, måste förbrukade elverktyg källsorteras och lämnas in för miljövänlig återvinning.

Återvinnings-alternativ till begäran om återsändning:

Som ett alternativ till returnering är ägaren av elutrustningen skyldig att bidra till ändamålsenlig avfallshantering för det fall att utrustningen ska skrotas. Efter att den förbrukade utrustningen har lämnats in till en avfallsstation kan den omhändertas i enlighet med gällande nationella lagstiftning om återvinning och avfallshantering. Detta gäller inte för tillbehörsdelar och hjälpmedel utan elektriska komponenter vars syfte har varit att komplettera den förbrukade utrustningen.

Eftertryck eller annan duplicering av dokumentation och medföljande underlag för produkterna, även utdrag, är endast tillåtet med uttryckligt tillstånd från iSC GmbH.

Med förbehåll för tekniska ändringar.

- Produkten uppfyller kraven i EN 61000-3-11 och är underkastad särskilda anslutningsvillkor. Detta betyder att produkten inte får anslutas till valfria anslutningspunkter.
- Vid bristfälliga villkor i elnätet kan maskinen orsaka temporära spänningsvariationer.
- Produkten får endast användas vid anslutningspunkter som
 - a) inte överskrider en max. tillåten nätimpedans $Z_{\text{sys}} = 0,25 + j0,15$ eller
 - b) vars nät har en kontinuerlig strömbelastbarhet på minst 100 A för varje fas.
- I din egenskap som användare måste du säkerställa, vid behov i samråd med elbolaget, att anslutningspunkten där produkten ska användas uppfyller ett av ovan nämnda villkor a) eller b).

Serviceinformation

I alla länder som nämns i garantibeviset har vi kompetenta servicepartners. Adresserna till dessa partners finns i garantibeviset. Våra partners står gärna till tjänst för alla slags servicearbeten såsom reparation och tillhandahållande av reservdelar, slitagedelar och förbrukningsmaterial.

Kom ihåg att följande delar i denna produkt är utsatta för ett bruksmässigt och naturligt slitage samt att följande delar krävs som förbrukningsmaterial.

Kategori	Exempel
Slitagedelar*	Kolborstar, spolrör, slang
Förbrukningsmaterial/förbrukningsdelar*	
Delar som saknas	

* ingår inte tvunget i leveransomfattningen!

Vid brister eller störningar kan du anmäla detta på webbplatsen www.isc-gmbh.info. Ge en detaljerad beskrivning av felet som har uppstått och besvara alltid följande frågor:

- Fungerade produkten först eller var den defekt från början?
- Märkte du av någonting innan produkten slutade att fungera (symptomer före defekt)?
- Enligt din åsikt, vilken funktion är felaktig i produkten (huvudsymptom)?
Beskriv den felaktiga funktionen.

Garantibevis

Bästa kund,

våra produkter genomgår en sträng kvalitetskontroll. Om denna produkt mot förmodan inte fungerar på rätt sätt, beklagar vi detta och ber dig att kontakta vår serviceavdelning under adressen som anges på garantikortet. Vi står även gärna till tjänst på telefon under servicenumret som anges nedan. Följande punkter gäller för att du ska kunna göra anspråk på garantin:

1. Dessa garantivillkor vänder sig enbart till konsumenter, dvs. naturliga personer som inte har för avsikt att använda denna produkt i kommersiellt syfte eller inom egen verksamhet. Dessa garantivillkor reglerar ytterligare garantitjänster som nedanstående tillverkare erbjuder köpare av nya produkter. Dessa tjänster är en komplettering till den lagstadgade garantin. Garantianspråk som regleras enligt lag påverkas inte av denna garanti. Våra garantitjänster är gratis för dig.
2. Garantitjänsterna omfattar endast sådana brister som bevisligen kan härledas till material- eller tillverkningsfel. Produkten som du har köpt ska vara ny och härstamma från nedanstående tillverkare. Vi avgör om sådana brister i produkten ska åtgärdas eller om produkten ska bytas ut. Tänk på att våra produkter endast får användas till ändamålsenligt syfte och inte har konstruerats för kommersiell, hantverksmässig eller yrkesmässig användning. Ett garantiavtal sluts därför ej om produkten inom garantitiden har använts inom yrkesmässiga, hantverksmässiga eller industriella verksamheter eller har utsatts för liknande påkänning.
3. Garantin omfattar inte:
 - Skador på produkten som kan härledas till att monteringsanvisningen missaktats eller på grund av felaktig installation, åsidosatt bruksanvisning (t ex anslutning till felaktig nätspänning eller strömart), missaktade underhålls- och säkerhetsbestämmelser, om produkten utsätts för onormala miljöfaktorer eller bristfällig skötsel och underhåll.
 - Skador på produkten som kan härledas till missbruk eller ej ändamålsenlig användning (t ex överbelastning av produkten eller användning av ej godkända insatsverktyg eller tillbehör), främmande partiklar som har trängt in i produkten (t ex sand, sten eller damm, transportskador), yttre våld eller yttre påverkan (t ex skador efter att produkten fallit ned).
 - Skador på produkten eller delar av produkten som kan härledas till bruksmässigt, normalt eller för övrigt naturligt slitage .
4. Garantitiden uppgår till 24 månader och gäller från datumet när produkten köptes. Medan garantitiden fortfarande gäller ska anspråk på garanti ställas inom två veckor efter att defekten fastställdes. Det är inte möjligt att ställa anspråk på garanti efter att garantitiden har löpt ut. Garantitiden förlängs inte när produkten repareras eller byts ut, dessutom medför sådana arbeten inte att en ny garantitid börjar gälla för produkten eller för ev. reservdelar som har monterats in. Detta gäller även vid hembesök.
5. Anmäl den defekta produkten på följande webbplats för att göra anspråk på garantin: www.isc-gmbh.info. Se till att du har sparat på kvittot eller ett annat köpebevis som påvisar att du har köpt denna produkt i nytt skick. Produkter som sänds in utan köpebevis eller utan märkskylt täcks inte av våra garantitjänster eftersom de inte kan identifieras. Om defekten i produkten täcks av våra garantitjänster, får du genast en reparerad eller ny produkt av oss.

Givetvis kan vi även, mot debitering, åtgärda skador som antingen inte täcks av garantin eller som har uppstått efter garantitidens slut. Skicka in produkten till nedanstående serviceadress.

För slitage- och förbrukningsdelar samt för delar som saknas hänvisar vi till begränsningarna i garantin enligt serviceinformationen som anges i denna bruksanvisning.



Nebezpečí! Přístroj neuvádějte do provozu bez toho, abyste si přečetli návod k obsluze!



Pozor! Noste ochranu sluchu. Působení hluku může způsobit ztrátu sluchu.



Pozor! Noste ochranné brýle. Jiskry vznikající při práci nebo odštěpky dřeva, třísky a prachy vystupující z přístroje mohou způsobit ztrátu viditelnosti.



Varování! Vysokotlaký proud může být při neodborném používání nebezpečný. Proud nesmí být směřován na osoby, zvířata, aktivní elektrické vybavení nebo na samotný přístroj.



Tento stroj není vhodný k připojení na síť pitné vody (viz 5.2.5).

Nebezpečí!

Při používání přístrojů musí být dodržována určitá bezpečnostní opatření, aby se zabránilo zraněním a škodám. Přečtěte si proto pečlivě tento návod k obsluze / bezpečnostní pokyny. Dobře si ho/ je uložte, abyste měli tyto informace kdykoliv po ruce. Pokud předáte přístroj jiným osobám, předejte s ním prosím i tento návod k obsluze/ bezpečnostní pokyny. Nepřebíráme žádné ručení za škody a úrazy vzniklé v důsledku nedodržování tohoto návodu k obsluze a bezpečnostních pokynů.

1. Bezpečnostní pokyny

Příslušné bezpečnostní pokyny naleznete v příložené brožurce.

Nebezpečí!

Přečtěte si všechny bezpečnostní pokyny a instrukce. Zanedbání při dodržování bezpečnostních pokynů a instrukcí mohou mít za následek úder elektrickým proudem, požár a/nebo těžká zranění. **Všechny bezpečnostní pokyny a instrukce si uložte pro budoucí použití.**

2. Popis přístroje a rozsah dodávky**2.1 Popis přístroje (obr. 1–3)**

1. Rukojeť
2. Za-/Vypínač
3. Připojka přívodu vody
4. Vysokotlaký čistič
5. Pistole
6. Prodloužení
7. Prodlužovací díl pro bodový / plochý paprsek
8. Vysokotlaká hadice
9. Připojovací kus pro přívod vody
10. Držák kabelu
11. Jehla na čištění trysky
12. Držák pistole
13. Mycí kartáč
14. Šroub pro montáž držáku
15. Prodlužovací díl s rotační tryskou
16. Kolo
17. Pěnová tryska
18. Držák příslušenství
19. Čistič teras
20. Nastavovací kolečko pěnové trysky
21. Klika hadicového bubnu
22. Hadicový buben
23. Nádržka na čisticí prostředek

24. Nastavovací kolečko čističe teras
25. Nádobna na čisticí prostředek u čističe teras
26. Šroub pro montáž čističe teras

2.2 Rozsah dodávky

Zkontrolujte prosím úplnost výrobku na základě popsaného rozsahu dodávky. V případě chybějících dílů se prosím obraťte nejpozději během 5 pracovních dnů po zakoupení výrobku za předložení platného dokladu o koupi na naše servisní středisko nebo prodejnu, kde jste přístroj zakoupili. Dbejte prosím na tabulku o záruce v servisních informacích na konci návodu.

- Otevřete balení a přístroj opatrně vyjměte z balení.
- Odstraňte obalový materiál a ochrany balení / dopravní pojistky (jsou-li k dispozici).
- Překontrolujte, zda je rozsah dodávky úplný.
- Zkontrolujte přístroj a příslušenství, zda nebyly při přepravě poškozeny.
- Balení si pokud možno uložte až do uplynutí záruční doby.

Nebezpečí!

Přístroj a obalový materiál nejsou dětská hračka! Děti si nesmějí hrát s plastovými sáčky, fóliemi a malými díly! Hrozí nebezpečí spolknutí a udušení!

- Připojovací kus pro vodu
- Pistole
- Prodloužení
- Prodlužovací díl pro bodový / plochý paprsek
- Jehla na čištění trysky
- Držák příslušenství, vlevo
- Držák příslušenství, vpravo
- Držák kabelu
- Držák pistole
- Mycí kartáč
- Prodlužovací díl s rotační tryskou
- Pěnová tryska
- Čistič teras
- Šroub pro montáž držáku (5x)
- Šroub pro montáž čističe teras (3x)
- Originální návod k použití
- Bezpečnostní pokyny

3. Použití podle účelu určení

Vysokotlaký čistič je určen pro použití v soukromé oblasti k čištění vozidel, strojů, budov, fasád atd. pomocí vysokého tlaku.

Přístroj smí být používán pouze podle svého účelu určení. Každé další, toto překračující použití, neodpovídá použití podle účelu určení. Za z toho vyplývající škody nebo zranění všeho druhu ručí uživatel/obsluhující osoba a ne výrobce.

Dbejte prosím na to, že naše přístroje nebyly podle svého účelu určení konstruovány pro živnostenské, řemeslnické nebo průmyslové použití. Nepřebíráme proto žádné ručení, pokud je přístroj používán v živnostenských, řemeslných nebo průmyslových podnicích a při srovnatelných činnostech.

Tento přístroj nesmějí používat děti. Děti by měly být pod dohledem, aby si nehrály s přístrojem. Děti nesmějí provádět čištění a údržbu přístroje. Přístroj nesmějí používat osoby se sníženými fyzickými, smyslovými nebo duševními schopnostmi nebo osoby s nedostatečnými zkušenostmi a vědomostmi, pokud tyto osoby nebudou pod dohledem nebo pod vedením zodpovědné osoby.

4. Technická data

Jmenovité napětí:220-240 V~ 50 Hz
 Příkon: 2300 W
 Jmenovitý tlak:12 MPa (120 barů)*
 Přípustný tlak: max. 17 MPa (170 barů)
 Měrný průtok: 6 l/min.
 Max. tlak přítoku vody: 0,7 MPa (7 barů)
 Třída ochrany: II /
 Hmotnost: cca 11,7 kg

* Měrný tlak závisí na použitém příslušenství.

Nebezpečí!

Hluk a vibrace

Hluk a vibrace změřeny podle normy EN 60335-2-79.

Hladina akustického tlaku L_{pA} 82 dB(A)
 Nejistota K_{pA} 3 dB
 Hladina akustického výkonu L_{WA} 96 dB(A)
 Nejistota K_{WA} 3 dB

Noste ochranu sluchu.

Působení hluku může způsobit ztrátu sluchu.

Hodnoty celkových vibrací (vektorový součet tří směrů) změřeny podle normy EN 60335-2-79.

Emisní hodnota vibrací $a_h \leq 2,5 \text{ m/s}^2$
 Nejistota $K = 0,7 \text{ m/s}^2$

Uvedená emisní hodnota vibrací byla změřena podle normované zkušební metody a může se měnit v závislosti na druhu a způsobu použití elektrického přístroje, a ve výjimečných případech se může nacházet nad uvedenou hodnotou.

Uvedená emisní hodnota vibrací může být použita ke srovnání jednoho elektrického přístroje s jinými přístroji.

Uvedená emisní hodnota vibrací může být také použita k úvodnímu posouzení negativních vlivů.

Omezte tvorbu hluku a vibrace na minimum!

- Používejte pouze přístroje v bezvadném stavu.
- Pravidelně provádějte údržbu a čištění přístroje.
- Přizpůsobte Váš způsob práce přístroji.
- Nepřetěžujte přístroj.
- V případě potřeby nechte přístroj zkontrolovat.
- Přístroj vypněte, pokud ho nepoužíváte.
- Noste rukavice.

Pozor!

Zbývající rizika

I přesto, že obsluhujete elektrický přístroj podle předpisů, existují vždy zbývající rizika. V souvislosti s konstrukcí a provedením elektrického přístroje se mohou vyskytnout následující nebezpečí:

1. Poškození plic, pokud se nenosí žádná vhodná ochranná maska proti prachu.
2. Poškození sluchu, pokud se nenosí žádná vhodná ochrana sluchu.
3. Poškození zdraví, které je následkem vibrací na ruce a paže, pokud se přístroj používá delší dobu nebo není řádně veden a udržován.

5. Před uvedením do provozu

Doporučuje se připojovat tento stroj ke zdroji elektrického proudu buď prostřednictvím vypínače proti chybnému proudu, který přeruší přívod proudu, pokud dojde k překročení svodového proudu vůči zemi 30 mA na 30 ms, nebo takového, který je vybaven zkoušečkou uzemnění.

Před zapnutím se přesvědčte, zda údaje na typovém štítku souhlasí s údaji sítě.

Varování!

Než začnete na přístroji provádět nastavení, vždy vytáhněte síťovou zástrčku ze zásuvky.

5.1 Správné použití přístroje

- Vysokotlaký čistič musí být postaven na rovné, bezpečné ploše.
- Při každém použití přístroje doporučujeme dodržení správné pracovní polohy: jedna ruka na pistolí a druhá na prodlužovacím dílu.
- Proud vody nesmí nikdy směřovat na elektrická vedení nebo na samotný přístroj.
- Aby se zabránilo poškození čerpadla při zastavení provozu, je malá netěsnost čerpadla normální.
- Přístroj nesmí být za žádných okolností používán v prostorách ohrožených explozí.
- Pracovní teplota musí ležet mezi +5 a +40 °C.
- Na prodlužovacím dílu nebo stříkacích tryskách nesmí být prováděny žádné změny a nesmí být zakrývány.
- Vysokotlaký čistič je konstruován pro použití se studenou nebo mírně teplou vodou (max. do 40 °C), vyšší teploty vedou ke škodám na čerpadle.
- Vtékající voda nesmí být znečištěna nebo obsahovat písek a nesmí být zatížena chemickými produkty, které vedou k omezení funkce a mohou zkrátit životnost stroje.

Varování – nebezpečí výbuchu

Nerostříkovat žádné hořlavé kapaliny.

Varování

Vodu, která protekla omezovačem zpětného průtoku, nelze považovat za pitnou.

Varování

Pokud se Vám čisticí prostředek dostane na kůži nebo do očí, okamžitě opláchnout velkým množstvím čisté vody. Poté vyhledejte lékaře nebo postupujte podle pokynů uvedených v bezpečnostním listu, resp. podle pokynů výrobce čisticího prostředku.

5.2 Montáž:

5.2.1 Montáž přístroje (obr. 4a-4g)

Vysokotlaký čistič smontujte tak, jak je znázorněno na obrázku 4a-4g.

Upozornění! Při používání vysokotlakého čističe musí být tlaková hadice kompletně odvinuta.

5.2.2 Montáž nástavců pistole (obr. 3)

Na pistolí mohou být namontovány různé nástavce. Zatlačte nástavec na pistolí (pozor: lehký odpor pružiny) a zajistěte ho otočením. Upozornění! Než začnete s čištěním, zkontrolujte nástavec, zda pevně drží.

Prodlužovací díl s rotační tryskou (15)

Na obzvláště silná znečištění použijte prodlužovací díl s rotační tryskou (15).

Prodlužovací díl bodový / plochý paprsek (7)

Otáčením trysky (a) je možné změnit bodový paprsek na paprsek plochý (obr. 8). Otáčením trysky (b) lze přepínat na nízký nebo vysoký tlak (obr. 8).

Mycí kartáč (13)

Mycí kartáč (13) slouží k čištění pomocí čisticího prostředku (nízký tlak).

Čistič teras (19)

Při používání čističe teras zasuňte mezi pistolí (5) a čistič teras (19) prodloužení (6) (obr. 9).

Pěnová tryska (17)

Otáčením nastavovací kolečka (20) můžete nastavovat dávkování čisticího prostředku. Doporučujeme však nepoužívat příliš velké množství čisticího prostředku.

5.2.3 Montáž čističe teras (obr. 5a-5d)

Čistič teras namontujte tak, jak je znázorněno na obr. 5a-5d.

5.2.4 Přípojka vysokotlaké hadice (obr. 6)

Vysokotlakou hadicí (8) připojte k pistolí.

5.2.5 Přípojka přívodu vody (obr. 7)

Přípojka přívodu vody (3) je vybavena připojovacím kusem (9) pro standardní hadicové spojovací systémy. Nastrčte hadicovou spojku přítokové hadice (min. Ø 1/2" / cca 13 mm) na připojovací kus přívodu vody (9).

Pro přívod vody vždy používejte zesílenou hadici s běžnou spojkou. Délka hadice by měla činit nejméně 6,0 m. (není součástí rozsahu dodávky)

Mezi vodovodem s pitnou vodou a vysokotlakým čističem musí být zabudován omezovač zpětného průtoku! Zeptejte se na to Vašeho instalátéra.

5.2.6 Elektrická přípojka

- Před připojením se ujistěte, zda údaje na typovém štítku souhlasí s údaji sítě.
- Při použití prodlužovacích vedení dbejte na to, aby byla vhodná pro venkovní použití a disponovala dostatečným průřezem žíly:
1-10 m: 1,5mm²
10-30 m: 2,5mm²
- Zastrčte síťovou zástrčku síťového kabelu do zásuvky.

6. Obsluha

Přístroj se skládá z konstrukční skupiny s čerpadlem, které je zakryto krytem odolným proti nárazům. Přístroj je vybaven prodlužovacím dílem a dobře uchopitelnou pistolí pro optimální pracovní polohu, jejíž forma a vybavení odpovídá platným předpisům.

6.1 Uvedení do provozu:

Poté, co jste provedli kompletní montáž vysokotlakého čističe a všech jeho přípojek, můžete postupovat podle níže uvedeného postupu:

Otevřete přívod vody. Uvolněte pojistku (a) (obr. 3) na stříkací pistolí a stáhněte spouštěcí páčku (b) (obr. 3) zpět tak, aby mohl uniknout vzduch přítomný v přístroji.

Zapněte přístroj, k tomu nastavte za-/vypínač (obr. 1/2) do polohy „ON“. Nyní stiskněte spouštěcí páčku (b).

K vypnutí pustit spouštěcí páčku (b), přístroj se zapne na Standby. Pokud spouštěcí páčku (b) opět stisknete, vysokotlaký čistič se opět rozběhne.

Na kompletní vypnutí vysokotlakého čističe nastavte za-/vypínač (obr. 1/2) do polohy „OFF“.

6.2 Použití čisticích prostředků (obr. 2)

- Nádržku na čisticí prostředek (23) naplňte příslušným čisticím prostředkem.

- Dávkování čisticího prostředku probíhá automaticky v nízkotlakém režimu.
- Použití čisticího prostředku je dovoleno pouze s následujícím příslušenstvím.

6.2.1 Použití čisticího prostředku s prodlužovacím dílem pro bodový / plochý paprsek (obr. 8)

Prodlužovací díl pro bodový / plochý paprsek (obr. 8) přepněte na nízkotlaký provoz.

6.2.2 Použití čisticích prostředků s mycím kartáčem (obr. 3)

Mycí kartáč (13) je přizpůsoben výhradně jen k nízkotlakému provozu, proto vždy dávkuje čisticí prostředek.

6.2.3 Použití čisticího prostředku s čističem teras (obr. 3)

Nádržku na čisticí prostředek (25) u čističe teras naplňte příslušným mycím prostředkem. Přímichávání probíhá automaticky. Otáčením nastavovací kolečka (24) ve směrech (+ / -) můžete dávkování nastavovat.

Upozornění:

Používejte pouze takové čisticí prostředky, které jsou výslovně vhodné pro vysokotlaké čističe.

6.3 Držák pistole / příslušenství (obr. 1)

Pro úsporu místa při uložení pistole a příslušenství je můžete uložit na příslušných držácích (12; 18).

6.4 Držák kabelu (obr. 2)

Pro úsporu místa při uložení síťového kabelu ho můžete uložit na držák kabelu (10).

6.5 Hadicový buben (obr. 1)

Hadicový buben (22) slouží k úspornému uložení vysokotlaké hadice. Nejdříve uvolněte vysokotlakou hadici z pistole. Namotejte nyní rovnoměrně hadici pomocí kliky (21) na hadicový buben.

Upozornění! Při používání vysokotlakého čističe musí být tlaková hadice kompletně odvinuta.

7. Výměna síťového napájecího vedení

Nebezpečí!

Pokud je síťové napájecí vedení poškozeno, musí být nahrazeno výrobcem nebo jeho zákaznickým

servisem nebo kvalifikovanou osobou, aby se zabránilo nebezpečím.

8. Čištění, údržba a objednání náhradních dílů

Nebezpečí!

Před všemi čisticími pracemi vytáhněte síťovou zástrčku.

8.1 Čištění

- Udržujte bezpečnostní zařízení, větrací otvory a kryt motoru tak prosté prachu a nečistot, jak jen to je možné. Otřete přístroj čistým hadrem nebo ho profoukněte stlačeným vzduchem při nízkém tlaku.
- Doporučujeme přímo po každém použití přístroj vyčistit.
- Pravidelně přístroj čistěte vlhkým hadrem a trochou mazelavého mýdla. Nepoužívejte čisticí prostředky nebo rozpouštědla; tyto by mohly narušit plastové díly přístroje. Dbejte na to, aby se do přístroje nedostala voda.

8.2 Údržba

8.2.1 Kontrola sacího filtru vody

Sací filtr pravidelně kontrolujte, aby se zabránilo ucpáním, která mohou ohrozit provoz čerpadla. Odšroubujte přípojovací kus pro přívod vody (9) z přístroje a vyčistěte za ní umístěné přívodní síto pod tekoucí vodou.

8.2.2 Dlouhý prostoje elektrického čerpadla

Po každém použití by se ze stroje měla vypřázdňovat veškerá voda. Za tímto účelem zapněte přístroj bez připojeného přívodu vody a stiskněte spouštěcí páčku (b) po dobu max. 1 minuty, až z přístroje nevychází žádná další voda. Následně přístroj vypněte.

Pokud nebyl přístroj delší dobu používán, vzniknou v elektrickém čerpadle vápenité usazeniny, které mohou vést k problémům při rozběhu.

8.2.3 Čištění trysky (obr. 11)

K čištění ucpané trysky použijte prosím přiložený drát (11).

8.3 Objednání náhradních dílů:

Při objednávce náhradních dílů je třeba uvést následující údaje:

- Typ přístroje
- Číslo artiklu přístroje
- Identifikační číslo přístroje
- Číslo požadovaného náhradního dílu

Aktuální ceny a informace naleznete na www.isc-gmbh.info

9. Transport

Před transportem přístroje na jiné místo nejdříve odpojte veškeré přípojky, poté je možné přístroj transportovat.

Vysouvací rukojeť (obr. 10)

Pro přepravu vysuňte rukojeť (1) tak, jak je znázorněno na obr. 10. Pro úsporu místa při uložení lze rukojeť zasunout.

10. Likvidace a recyklace

Přístroj je uložen v balení, aby bylo zabráněno poškození při přepravě. Toto balení je surovina a tím znovu použitelné nebo může být dáno zpět do cirkulace surovin. Přístroj a jeho příslušenství jsou vyrobeny z rozdílných materiálů, jako např. kov a plasty. Defektní přístroje nepatří do domovního odpadu. K odborné likvidaci by měl být přístroj odevzdán na příslušném sběrném místě. Pokud žádné takové sběrné místo neznáte, měli byste se informovat na místním zastupitelství.

11. Skladování

Skladujte přístroj a jeho příslušenství na tmavém, suchém a nezamrzajícím místě a mimo dosah dětí. Optimální teplota skladování leží mezi 5 a 30 °C. Uložte elektrický přístroj v originálním balení.

12. Možná příčina výpadku

Provozní porucha	Příčina	Odstranění
Přístroj nefunguje.	<ul style="list-style-type: none"> - Přístroj nemá k dispozici elektrické napětí. - Průřez vodiče prodlužovacího vedení moc malý, resp. moc dlouhé prodlužovací vedení. - Síťové napětí je nižší než uvedená hodnota - Zamrzlé čerpadlo. 	<ul style="list-style-type: none"> - Zkontrolovat pojistky, síťový kabel, síťovou zástrčku a v případě potřeby nechat vyměnit odborným personálem. - Použít prodlužovací vedení s větším průřezem žíly, resp. kratší prodlužovací vedení. - Eventuálně kontaktovat energetický zásobovací podnik. - Zkontrolovat, eventuálně rozehrát.
Motor běží, nenarůstá ovšem tlak.	<ul style="list-style-type: none"> - Sací filtr vody ucpaný. - Nasávání vzduchu v přívodu vody. - Moc velký otvor stříkací trysky. - Vodovodní kohoutek je zavřený. 	<ul style="list-style-type: none"> - Vyčistit sací filtr vody. (viz 8.2.1) - Přívodní hadici a hadicové spojky zkontrolovat, v případě potřeby vyměnit. - Zkontrolovat, v případě potřeby nahradit. - Otočte vodovodním kohoutkem více.
Nepravidelný provozní tlak.	<ul style="list-style-type: none"> - Nasávání vzduchu v přívodu vody. 	<ul style="list-style-type: none"> - Přívodní hadici a hadicové spojky zkontrolovat, v případě



Jen pro země EU

Elektrické nářadí a přístroje neodhazujte do domovního odpadu!

Podle evropské směrnice 2012/19/ES o odpadních elektrických a elektronických zařízeních (OEEZ) a při prosazování národního práva musí být spotřebované elektrické nářadí sbíráno samostatně a musí být dopraveno do odpovídajícího ekologického recyklačního závodu.

Alternativa recyklace k výzvě na zpětné odeslání výrobku:

Vlastník elektrického přístroje je povinen alternativně namísto zpětného odeslání zařízení spolupůsobit při jeho správném využití v případě, že se vzdá jeho vlastnictví. Starý přístroj lze v takovém případě odevzdat také ve sběrně, která provede odstranění ve smyslu národního zákona o recyklaci a odpadech. Tyto předpisy se nevztahují na díly příslušenství a pomocné prostředky bez elektrických součástí přidané ke starým přístrojům.

Patisk nebo jiné rozmnožování dokumentace a průvodních listin, také ve výtažcích, je přípustný pouze s výslovným souhlasem firmy iSC GmbH.

Technické změny vyhrazeny

- Přístroj splňuje požadavky normy EN 61000-3-11 a podléhá speciálním podmínkám připojení. To znamená, že není přípustné používání na libovolných přípojných bodech.
- Přístroj může při nepříznivých síťových poměrech vést k dočasným kolísáním napětí.
- Přístroj je určen výhradně pro použití na přípojných bodech, které
 - a) nepřekračují maximální přípustnou impedanci sítě $Z_{sys} = 0,25 + j0,15$, nebo
 - b) mají dlouhodobé proudové zatížení sítě minimálně 100 A na fázi.
- Coby uživatel musíte zabezpečit, pokud nutno za konzultace se svým energetickým podnikem, aby Váš přípojný bod, na kterém chcete přístroj provozovat, splňoval jeden z obou jmenovaných požadavků a) nebo b).

Servisní informace

Ve všech zemích uvedených v záručním listu máme kompetentní servisní partnery, jejichž kontaktní údaje naleznete v záručním listu. Jsou Vám k dispozici pro všechny servisní požadavky jako opravy, objednávání náhradních a rychle opotřebitelných dílů nebo nákup spotřebních materiálů.

Je třeba dbát na to, že u tohoto přístroje podléhají následující díly opotřebení přiměřenému použití nebo přirozenému opotřebení, resp. jsou potřebné jako spotřební materiál.

Kategorie	Příklad
Rychle opotřebitelné díly*	Uhlíkové kartáčky, prodlužovací díl, hadice
Spotřební materiál/spotřební díly*	
Chybějící díly	

* není nutně obsaženo v rozsahu dodávky!

V případě nedostatků nebo chyb Vás žádáme, abyste příslušnou chybu nahlásili na internetové stránce www.isc-gmbh.info. Dbejte prosím na přesný popis chyby a odpovězte přitom v každém případě na následující otázky:

- Fungoval přístroj předtím nebo byl od začátku defektní?
- Všimli jste si něčeho před vyskytnutím poruchy (příznak před poruchou)?
- Jakou chybnou funkci přístroj podle Vašeho názoru vykazuje (hlavní příznak)?
Popište tuto chybnou funkci.

Záruční list

Vážená zákaznice, vážený zákazniku,

naše výrobky podléhají přísné kontrole kvality. Pokud i přesto tento přístroj bezvadně nefunguje, je nám to velice líto a prosíme Vás, abyste se obrátili na naši servisní službu na adrese uvedené na tomto záručním listu. Rádi Vám budeme k dispozici také telefonicky na uvedeném servisním telefonním čísle. Pro uplatňování požadavků poskytnutí záruky platí následující:

1. Tyto záruční podmínky jsou určeny výlučně pro spotřebitele, tzn. fyzické osoby, které tento výrobek nebudou používat ani v rámci své profesní, ani jiné výdělečné činné aktivity. Tyto záruční podmínky upravují dodatečné záruky, které níže uvedený výrobce poskytuje kupujícím nových přístrojů navíc k zákonné záruce. Vaše zákonem stanovené nároky na záruku zůstanou touto zárukou nedotčeny. Naše záruka je pro Vás bezplatná.
2. Záruka se vztahuje výhradně na nedostatky na vámi zakoupeném novém přístroji níže uvedeného výrobce, které jsou způsobeny chybou materiálu nebo výrobní chybou, a podle našeho uvážení je omezena na odstranění těchto nedostatků na přístroji nebo výměnu přístroje. Dbejte prosím na to, že naše přístroje nebyly podle svého účelu určeni konstruovány pro živnostenské, řemeslnické nebo odborné použití. Záruční smlouva se proto nenaplní, pokud byl přístroj během záruční doby používán v živnostenských, řemeslnických nebo průmyslových podnicích nebo byl vystaven srovnatelnému zatížení.
3. Z naší záruky jsou vyloučeny:
 - Škody na přístroji, které vznikly nedodržением montážního návodu nebo na základě neoborné instalace, nedodržением návodu k použití (jako např. připojení na chybné síťové napětí nebo druh el. proudu), nebo nedodržением pokynů k údržbě a bezpečnostních pokynů, vystavením přístroje nepřirozeným povětrnostním podmínkám nebo nedostatečnou péčí a údržbou.
 - Škody na přístroji, které vznikly neoprávněným nebo nesprávným použitím (jako např. přetížení přístroje nebo použití neschválených přídavných nástrojů nebo příslušenství), vniknutím cizích těles do přístroje (jako např. písek, kameny nebo prach, škody při přepravě), používáním násilí nebo cizím působením (jako např. škody způsobené pádem).
 - Škody na přístroji nebo na dílech přístroje, které jsou způsobeny běžným opotřebením přiměřeného použití nebo jiným přirozeným opotřebením.
4. Záruční doba činí 24 měsíců a začíná datem koupě přístroje. Požadavky poskytnutí záruky musí být uplatňovány před uplynutím záruční doby během dvou týdnů poté, co byla vada zjištěna. Uplatňování požadavků poskytnutí záruky po uplynutí záruční doby je vyloučeno. Oprava nebo výměna přístroje nevede ani k prodloužení záruční doby, ani nedojde tímto výkonem k zahájení nové záruční doby pro tento přístroj nebo pro jakékoli zabudované náhradní díly. To platí také při využití místního servisu.
5. Pro uplatňování požadavků na poskytnutí záruky nahlaste prosím váš defektní přístroj na: www.isc-gmbh.info. Mějte připraveny nákupní účtenku nebo jiné doklady o vašem nákupu. Přístroje, které jsou zaslány bez odpovídajících dokladů a bez typového štítku, jsou ze záručního plnění vyloučeny z důvodu nedostatečné možnosti jednoznačného přiřazení. Pokud je defekt přístroje zahrnut v naší záruce, obdržíte obratem zpátky opravený nebo nový přístroj.

Samozřejmě Vám rádi odstraníme nedostatky na přístroji na Vaše náklady, pokud tyto nedostatky nejsou nebo už nejsou zahrnuty v rozsahu záruky. V takovém případě nám prosím zašlete přístroj na naši servisní adresu.

V případě rychle opotřebitelných dílů, spotřebních dílů a chybějících dílů poukazujeme na omezení této záruky podle servisních informací uvedených v tomto návodu k obsluze.



Nebezpečenstvo! Neuvádzajte prístroj do prevádzky bez toho, aby ste si starostlivo prečítali návod na obsluhu!



Pozor! Používajte ochranu sluchu. Pôsobenie hluku môže spôsobiť poškodenie sluchu.



Pozor! Noste ochranné okuliare. Iskry vznikajúce pri práci alebo úlomky, triesky a prach vystupujúci z prístroja by mohli viesť k trvalému poškodeniu zraku.



Výstraha! Vysokotlakový prúd môže byť pri nesprávnom použití nebezpečný. Takýto prúd nesmie byť namierený na osoby, zvieratá, aktívne elektrické zariadenia alebo na samotný prístroj.



Tento stroj nie je vhodný na pripojenie na vodovodnú sieť (pozri bod 5.2.5).

Nebezpečenstvo!

Pri používaní prístrojov sa musia dodržiavať príslušné bezpečnostné opatrenia, aby bolo možné zabrániť prípadným zraneniam a vecným škodám. Preto si starostlivo prečítajte tento návod na obsluhu/bezpečnostné pokyny. Následne ich starostlivo uschovajte, aby ste mali vždy k dispozícii potrebné informácie. V prípade, že budete prístroj požičiavať tretím osobám, prosím odovzdajte im spolu s prístrojom tento návod na obsluhu/bezpečnostné pokyny. Nepreberáme žiadne ručenie za nehody ani škody, ktoré vzniknú nedodržaním tohto návodu na obsluhu a bezpečnostných pokynov.

1. Bezpečnostné pokyny

Príslušné bezpečnostné pokyny nájdete v priloženej brožúrke.

Nebezpečenstvo!

Prečítajte si všetky bezpečnostné predpisy a pokyny. Nedostatky pri dodržovaní bezpečnostných predpisov a pokynov môžu mať za následok úraz elektrickým prúdom, vznik požiaru a/alebo ťažké poranenia. **Všetky bezpečnostné predpisy a pokyny si odložte pre budúce použitie.**

2. Popis prístroja a objem dodávky**2.1 Popis prístroja (obr. 1 – 3)**

1. Držadlo
2. Vypínač zap/vyp
3. Prípojka prívodu vzduchu
4. Vysokotlakový čistič
5. Pištoľ
6. Predĺženie
7. Nástavec pre bodový/široký prúd
8. Vysokotlaková hadica
9. Prípojka pre prívod vody
10. Držiak kábla
11. Ihlica na čistenie trysky
12. Držiak pištole
13. Keďa na umývanie
14. Skrutka pre montáž držiaka
15. Nástavec s rotačnou dýzou
16. Koleso
17. Penová dýza
18. Držiak na príslušenstvo
19. Čistič terás
20. Nastavovacie koliesko penovej dýzy
21. Kl'uka hadicového bubna

22. Hadicový bubon
23. Nádoba na čistiaci prostriedok
24. Nastavovacie koliesko čističa terás
25. Nádoba na čistiaci prostriedok čističa terás
26. Skrutka pre montáž čističa terás

2.2 Objem dodávky

Prosím, skontrolujte kompletnosť výrobku na základe uvedeného objemu dodávky. V prípade chýbajúcich častí sa prosím obráťte najneskôr do 5 pracovných dní od zakúpenia výrobku s predložením platného dokladu o kúpe na naše servisné stredisko alebo na obchod, v ktorom ste prístroj zakúpili. Prosím, dbajte pritom na záručnú tabuľku uvedenú v servisných informáciách na konci návodu.

- Otvorte balenie a opatrne vyberte prístroj von z balenia.
- Odstráňte obalový materiál ako aj obalové/transportné poistky (pokiaľ sú obsiahnuté).
- Skontrolujte, či obsah dodávky kompletný.
- Skontrolujte, či nedošlo k poškodeniu prístroja a príslušenstva transportom.
- Pokiaľ možno, uschovajte si obal až do konca záručnej doby.

Nebezpečenstvo!

Prístroj a obalový materiál nie sú hračky! Deti sa nesmú hrať s plastovými vreckami, fóliami ani malými dielmi! Hrozí nebezpečenstvo prehltnutia a udusení!

- Prípojka pre prívod vody
- Pištoľ
- Predĺženie
- Nástavec pre bodový/široký prúd
- Ihlica na čistenie trysky
- Držiak na príslušenstvo, vľavo
- Držiak na príslušenstvo, vpravo
- Držiak kábla
- Držiak pištole
- Keďa na umývanie
- Nástavec s rotačnou dýzou
- Penová dýza
- Čistič terás
- Skrutka pre montáž držiaka (5x)
- Skrutka pre montáž čističa terás (3x)
- Preklad návodu na obsluhu
- Bezpečnostné pokyny

3. Správne použitie prístroja


Vysokotlakový čistič je určený pre súkromné použitie na čistenie motorových vozidiel, strojov, budov, fasád atď. pomocou vysokotlakového prúdu vody.

Prístroj smie byť použitý len na ten účel, na ktorý bol určený. Akékoľvek iné odlišné použitie sa považuje za nespĺňajúce účel použitia. Za škody alebo zranenia akéhokoľvek druhu spôsobené nesprávnym používaním ručí používateľ / obsluhujúca osoba, nie však výrobca.

Prosím berte ohľad na skutočnosť, že naše prístroje neboli svojím určením konštruované na profesionálne, remeselnícke ani priemyselné použitie. Nepreberáme žiadne záručné ručenie, ak sa prístroj bude používať v profesionálnych, remeselníckych alebo priemyselných prevádzkach ako aj na činnosti rovnocenné s takýmto použitím.

Tento prístroj nesmie byť používaný deťmi. Deti by mali byť pod dozorom, aby sa nemohli s prístrojom hrať. Deti nesmú vykonávať čistenie ani údržbu prístroja. Tento prístroj nesmie byť používaný osobami so zníženými fyzickými, zmyslovými alebo psychickými schopnosťami ani osobami s nedostatočnými vedomosťami alebo skúsenosťami, pokiaľ tieto osoby nebudú pod dozorom alebo pod vedením zodpovednej osoby.

4. Technické údaje

Menovité napätie: 220 – 240 V~, 50 Hz
 Príkon: 2300 W
 Nominálny tlak: 12 MPa (120 bar)*
 Prípustný tlak: max. 17 MPa (170 bar)
 Množstvo nominálne prietoku: 6 l/min
 Max. tlak prívodu vody: 0,7 MPa (7 bar)
 Trieda ochrany: II / 
 Hmotnosť: cca 11,7 kg

* Nominálny tlak závisí od použitého príslušenstva.

Nebezpečenstvo! Hlučnosť a vibrácie

Hodnoty hlučnosti a vibrácií boli merané podľa európskej normy EN 60335-2-79.

Hladina akustického tlaku L_{pA} 82 dB (A)
 Nepresnosť K_{pA} 3 dB
 Hladina akustického výkonu L_{WA} 96 dB (A)
 Nepresnosť K_{WA} 3 dB

Používajte ochranu sluchu.

Pôsobenie hluku môže spôsobiť poškodenie sluchu.

Celkové hodnoty vibrácií (súčet vektorov troch smerov) stanovené v súlade s EN 60335-2-79.

Emisná hodnota vibrácie $a_h \leq 2,5 \text{ m/s}^2$
 Faktor neistoty $K = 0,7 \text{ m/s}^2$

Uvedená emisná hodnota vibrácií bola nameraná podľa normovaného skúšobného postupu a môže sa meniť v závislosti od druhu a spôsobu použitia elektrického náradia a vo výnimočných prípadoch sa môže nachádzať nad uvedenou hodnotou.

Uvedená emisná hodnota vibrácií sa môže použiť za účelom porovnania elektrického prístroja s inými prístrojmi.

Uvedená emisná hodnota vibrácií sa môže taktiež použiť za účelom východiskového posúdenia vplyvov.

Obmedzte tvorbu hluku a vibráciu na minimum!

- Používajte len prístroje v bezchybnom stave.
- Pravidelne vykonávajte údržbu a čistenie prístroja.
- Prispôbte spôsob práce prístroju.
- Prístroj nepreťažujte.
- V prípade potreby nechajte prístroj skontrolovať.
- Prístroj vypnite, pokiaľ ho nepoužívate.
- Používajte rukavice.

Pozor!

Zvyškové riziká

Aj napriek tomu, že budete elektrický prístroj obsluhovať podľa predpisov, budú existovať zvyškové riziká. V súvislosti s konštrukciou a vyhotovením elektrického prístroja môže dôjsť k výskytu týchto nebezpečenstiev:

1. Poškodenie plúc, pokiaľ sa nenosí žiadna vhodná ochranná maska proti prachu.
2. Poškodenie sluchu, pokiaľ sa nenosí žiadna vhodná ochrana sluchu.
3. Poškodenie zdravia, ktoré je následkom vibrácie rúk a ramien, pokiaľ sa prístroj bude

používať dlhšiu dobu alebo sa nevedie a neudržiava správnym spôsobom.

5. Pred uvedením do prevádzky

Odporúčame, aby napájací zdroj k tomuto stroju bol pripojený buď cez prúdový chránič, ktorý preruší prívod energie, len čo zvodový prúd do zeme prekročí 30 mA po dobu 30 ms, alebo disponoval testerom uzemnenia.

Presvedčte sa pred zapojením prístroja do siete o tom, či údaje na typovom štítku prístroja súhlasia s údajmi elektrickej siete.

Výstraha!

Skôr než začnete na prístroji robiť akékoľvek nastavenia, vyťahnite zo siete elektrický kábel.

5.1 Správne použitie prístroja

- Vysokotlakový čistič musí byť stabilne postavený na rovnom, bezpečnom podklade.
- Pri každom stlačení prístroja sa odporúča dodržanie správnej pozície pre obsluhu: jedná ruka na striekacej pištole a druhá ruka na nástavci.
- Vodný prúd nesmie byť v žiadnom prípade nasmerovaný na elektrické vedenia alebo na samotný prístroj.
- Aby sa zabránilo poškodeniu čerpadla v stave pokoja, je normálna malá netesnosť čerpadla.
- Prístroj nesmie byť v žiadnom prípade použitý v miestnostiach, v ktorých hrozí nebezpečenstvo výbuchu.
- Pracovná teplota sa musí pohybovať medzi +5 a +40 °C.
- V žiadnom prípade sa nesmú používať žiadne prídavné kryty ani sa nesmú vykonať žiadne zmeny na nástavcoch ani na striekacích dýzách.
- Vysokotlakový čistič je určený na prevádzku pomocou studenej alebo mierne teplej vody (max. do 40 °C), vyššie teploty môžu viesť k poškodeniu čerpadla.
- Vstupujúca voda nesmie byť v žiadnom prípade znečistená, nesmie obsahovať piesok a ani nesmie byť znečistená chemickými látkami, ktoré by mohli viesť k ovplyvneniu funkcie a životnosti prístroja.

Výstraha - nebezpečenstvo výbuchu

Nestriekať žiadne horľavé tekutiny.

Výstraha

Voda, ktorá pretiekla ventilom spätného toku, sa nepovažuje za pitnú.

Výstraha

Ak sa dostane čistiaci prostriedok na pokožku alebo do oka, ihneď vypláchnite dostatočným množstvom čistej vody. Následne vyhľadajte lekára alebo postupujte podľa pokynov uvedených v bezpečnostnom liste resp. podľa pokynov výrobcu čistiaceho prostriedku.

5.2 Montáž

5.2.1 Montáž prístroja (obr. 4a-4g)

Vysokotlakový čistič namontujte tak, ako je znázornené na obrázku 4a-4g.

Upozornenie! Pri používaní vysokotlakového čističa musí byť tlaková hadica kompletne odvinutá.

5.2.2 Montáž pištoľových násad (obr. 3)

Na pištoľ môžu byť namontované rôzne násady. Pri montáži násadu zatlačte na pištoľ (pozor, ľahký odpor) a zabezpečte násadu otočením. Upozornenie! Skontrolujte pevnosť uloženia násady predtým, než začnete s čistením.

Nástavec s rotačnou dýzou (15)

Pre obzvlášť odolné nečistoty použite nástavec s rotačnou dýzou (15).

Nástavec pre bodový/široký prúd (7)

Otočením dýzy (a) sa bodový prúd môže zmeniť na plochý prúd (obr. 8). Otočením dýzy (b) je možné prepnutie na nízky/vysoký tlak (obr. 8).

Umývacia kefa (13)

Umývacia kefa (13) slúži na čistenie pomocou umývacieho prostriedku (nízky tlak).

Čistič terás (19)

Pri používaní čističa terás zasuňte predĺženie (6) medzi pištoľ (5) a čistič terás (19) (obr. 9).

Penová dýza (17)

Otáčaním nastavovacieho kolieska (20) môžete nastaviť prímiešanie čistiaceho prostriedku. Odporúčame však, aby ste s čistiacim prostriedkom zaobchádzali vždy úsporne.

5.2.3 Montáž čističa terás (obr. 5a – 5d)

Montáž čističa terás vykonajte podľa zobrazenia na obr. 5a – 5d.

5.2.4 Pripojenie vysokotlakovej hadice (obr. 6)

Pripojte vysokotlakovú hadicu (8) na pištoľ.

5.2.5 Pripojenie prívodu vody (obr. 7)

Prípojka pre prívod vody (3) je vybavená pripojným kusom (9) pre štandardné hadicové spojovacie systémy. Zasuňte hadicovú spojku prívodnej hadice (min. Ø 1/2"/cca 13 mm) na prípojku pre prívod vody (9).

Na prívod vody používajte vždy zosilnenú hadicu na vodu s bežnou spojkou. Dĺžka by mala byť minimálne 6,0 m. (nie je v objeme dodávky)

Medzi pitnou vodou a vysokotlakovým čističom musí byť zabudovaný ventil spätného toku! Informujte sa u Vášho inštalátéra sanitárnej techniky.

5.2.6 Elektrická prípojka

- Presvedčte sa pred zapojením prístroja do siete o tom, či údaje na typovom štítku prístroja súhlasia s údajmi elektrickej siete.
- Dbajte pri používaní predlžovacích vedení na to, aby boli vhodné pre vonkajšie prostredie a mali k dispozícii dostatočne dimenzovaný prierez žíl.
 - 1-10 m: 1,5 mm²
 - 10-30 m: 2,5 mm²
- Zapojte elektrickú zástrčku sieťového kábla do zásuvky.

6. Obsluha

Prístroj pozostáva zo stavebnej skupiny s čerpadlom, ktoré je prikryté pevným krytom chrániacim proti nárazom. Prístroj je vybavený nástavcom a ľahko ovládateľnou pištoľou pre optimálnu pracovnú polohu, ktorej forma a vlastnosti vyba-venia vyhovujú relevantným platným predpisom.

6.1 Uvedenie do prevádzky:

Keď ste vysokotlakový čistič kompletne zmontovali a napojili všetky pripojenia, môžete postupovať nasledovne:

Otvorte prívod vody. Odblokujte poistku (a) (obr. 3) na striekacej pištoľi a vytiahnite spúšťaciu páčku (b) (obr. 3) smerom naspäť tak, aby mohol prítomný vzduch uniknúť von z prístroja.

Zapnite prístroj, prepnite za týmto účelom vypínač zap/vyp (obr. 1/2) do polohy „ON“. Teraz stlačte spúšťaciu páčku (b).

Prístroj sa vypína pustením spúšťacej páčky (b), prístroj sa prepne do stavu pohotovosti (stand-by). Hneď ako sa znovu stlačí spúšťacia páčka (b), tak sa vysokotlakový čistič rozbehne.

Na úplne vypnutie vysokotlakového čističa prepnite vypínač zap/vyp (obr. 1/2) do polohy „OFF“.

6.2 Použitie čistiaceho prostriedku (obr. 2):

- Naplňte nádobu na čistiaci prostriedok (23) vhodným čistiacim prostriedkom.
- Primiešanie čistiaceho prostriedku sa uskutočňuje automaticky v nízkotlakovej prevádzke.
- Použitie čistiaceho prostriedku je možné len s nižšie uvedeným príslušenstvom.

6.2.1 Použitie čistiaceho prostriedku s nástavcom pre bodový/šíroký prúd (obr. 8)

Prepnite nástavec s bodovým/šírokým prúdom (obr. 8) na nízkotlakovú prevádzku

6.2.2 Použitie čistiaceho prostriedku pre kefu na umývanie (obr. 3)

Kefa na umývanie (13) je prispôbená výlučne len na nízkotlakovú prevádzku a preto vždy pridajte čistiaci prostriedok.

6.2.3 Použitie čistiaceho prostriedku s čističom terás (obr. 3)

Naplňte nádobu na čistiaci prostriedok (25) čističa terás vhodným čistiacim prostriedkom. Primiešanie sa vykonáva automaticky. Otáčaním (+/-) na nastavovacom koliesku (24) sa primiešanie dá nastaviť.

Upozornenie:

Používajte iba čistiace prostriedky, ktoré sú výslovné vhodné pre vysokotlakové čističe.

6.3 Držiak pištole/príslušenstva (obr. 1)

Na priestorovo úsporné uskladnenie pištole a príslušenstva sa môžu použiť príslušné držiaky (12, 18).

6.4 Káblový držiak (obr. 2)

Na priestorovo úsporné uskladnenie sieťového kábla sa môže kábel uschovať v káblomovom držiaku (10).

6.5 Hadicový bubon (obr. 1)

Hadicový bubon (22) slúži k priestorovo efektívnemu skladovaniu vysokotlakovej hadice. Najskôr uvoľnite vysokotlakovú hadicu z pištole. Následne rovnomerne navíňte hadicu pomocou kľuky (21)

na hadicový bubon.

Upozornenie! Pri používaní vysokotlakového čističa musí byť tlaková hadica kompletne odvinutá.

7. Výmena sieťového prípojného vedenia

Nebezpečenstvo!

V prípade poškodenia sieťového prípojného vedenia prístroja sa musí vedenie vymeniť výrobcom alebo jeho zákazníckym zastúpením alebo podobne kvalifikovanou osobou, aby sa zabránilo rizikám.

8. Čistenie, údržba a objednanie náhradných dielov

Nebezpečenstvo!

Pred všetkými údržbovými a čistiacimi prácami vytiahnite kábel zo siete.

8.1 Čistenie

- Udržujte ochranné zariadenia, vzduchové otvory a kryt motora vždy v čistom stave bez prachu a nečistôt. Utrite prístroj čistou utierkou alebo ho vyčistíte vyfúkaním stlačeným vzduchom pri nastavení na nízky tlak.
- Odporúčame, aby ste prístroj čistili priamo po každom použití.
- Čistite prístroj pravidelne pomocou vlhkej utierky a malého množstva tekutého mydla. Nepoužívajte žiadne agresívne čistiace prostriedky ani riedidlá; tieto prostriedky by mohli napadnúť umelohmotné diely prístroja. Dbajte na to, aby sa do vnútra prístroja nedostala voda.

8.2 Údržba

8.2.1 Kontrola filtra nasávania vody

Nasávací filter periodicky kontrolujte, aby ste zabránili upchatiu, ktoré by mohlo ohroziť správnu prevádzku čerpadla.

Odskrutkujte prípojku pre prívod vody (9) od prístroja a vyčistite pod tečúcou vodou prívodné sito nachádzajúce sa za prípojkou.

8.2.2 Dlhý prestoj elektrického čerpadla

Zo stroja sa po každom použití musí kompletne vypustiť všetka voda. Zariadenie sa musí zapnúť

bez pripojeného prívodu vody a spúšťacia páčka (b) držaná stlačená dovedy (max. 1 min.), pokým nevyteká už žiadna voda. Potom zariadenie vypnite.

Ak prístroj nebol po dlhší čas používaný, vznikajú v elektrickom čerpadle usadeniny vodného kameňa, ktoré môžu viesť k problémom pri štartovaní prístroja.

8.2.3 Čistenie dýzy (obr. 11)

Na čistenie upchatej dýzy používajte prosím priložený drôt (11).

8.3 Objednávania náhradných dielov:

Pri objednávaní náhradných dielov je potrebné uviesť nasledovné údaje:

- Typ prístroja
- Výrobné číslo prístroja
- Identifikačné číslo prístroja
- Číslo potrebného náhradného dielu

Aktuálne ceny a informácie nájdete na stránke www.isc-gmbh.info

9. Preprava

Predtým, než prístroj prepravíte na iné miesto, odstráňte najskôr všetky prípojky, aby sa tak prístroj uvoľnil pre transport.

Vyťahovateľné držadlo (obr. 10)

Pre účely prepravy držadlo (1) vytiahnite, ako je zobrazené na obrázku 10. Pre priestorovo úsporné uskladnenie možno držadlo zasunúť.

10. Likvidácia a recyklácia

Prístroj sa nachádza v obale za účelom zabránenia poškodeniu pri transporte. Tento obal je vyrobený zo suroviny a tým pádom je ho možné znovu použiť alebo sa môže dať do zberu na recykláciu surovín. Prístroj a jeho príslušenstvo sa skladajú z rôznych materiálov, ako sú napr. kovy a plasty. Poškodené prístroje nepatria do domového odpadu. Prístroj by sa mal odovzdať k odbornej likvidácii na príslušnom zbernom mieste. Pokiaľ Vám nie je známe takéto zberné miesto, informujte sa prosím na miestnej samospráve.

11. Skladovanie

Skladujte prístroj a jeho príslušenstvo na tmavom, suchom a nezamrzajúcom mieste mimo dosahu detí. Optimálna teplota pre skladovanie je medzi 5 až 30 °C. Skladujte tento elektrický prístroj v originálnom balení.

12. Možné príčiny výpadku

Prevádzková porucha	Príčina	Pomoc pri odstraňovaní
Prístroj nefunguje.	<ul style="list-style-type: none"> - Na prístroji nie je elektrické napätie. - Prierez vodiča predlžovacieho vedenia príliš malý resp. predlžovacie vedenie príliš dlhé. - Sieťové napätie je pod predpísanou hodnotou. - Čerpadlo zamrzlo. 	<ul style="list-style-type: none"> - Skontrolovať poistku, sieťový kábel, sieťovú zástrčku a v prípade potreby nechať vymeniť odbornému personálu. - Použiť predlžovacie vedenie s väčším prierezom žily resp. použiť kratšie predlžovacie vedenie. - Prípadne kontaktovať dodávateľa elektrickej energie. - Skontrolovať, prípadne rozmraziť.
Motor beží, napriek tomu sa netvorí tlak.	<ul style="list-style-type: none"> - Nasávací filter vody upchatý. - Nasávanie vzduchu v prívide vody. - Výpustná dýza príliš veľká. - Vodovodný kohútik zatvorený. 	<ul style="list-style-type: none"> - Nasávací filter vody vyčistiť. (pozri 8.2.1) - Skontrolovať prívodnú hadicu a hadicové spoje, v prípade potreby vymeniť. - Skontrolovať, v prípade potreby vymeniť. - Otvorte vodovodný kohútik.
Nepriavidelný prevádzkový tlak.	<ul style="list-style-type: none"> - Nasávanie vzduchu v prívide vody. 	<ul style="list-style-type: none"> - Skontrolovať prívodnú hadicu a hadicové spoje, v prípade potreby vymeniť.



Len pre krajiny EÚ

Neodstraňujte elektrické prístroje ako domový odpad!

Podľa Európskej smernice 2012/19/ES o odpade z elektrických a elektronických zariadení (OEEZ) a v súlade s národnými právnymi predpismi sa musia použité elektronické prístroje odovzdať do triedeného zberu a musí sa zabezpečiť ich špecifické spracovanie v súlade s ochranou životného prostredia (recyklácia).

Recyklačná alternatíva k výzve na spätné zaslanie výrobku:

Majiteľ elektrického prístroja je alternatívne namiesto spätnej zásielky povinný spolupracovať pri riadnej recyklácii prístroja v prípade vzdania sa jeho vlastníctva. Starý prístroj môže byť za týmto účelom taktiež prenechaný zbernému miestu, ktoré vykoná odstránenie v zmysle národného zákona o recyklácii a odpadovom hospodárstve. Netýka sa to dielov príslušenstva, priložených k starým prístrojom a pomocných prostriedkov bez elektronických komponentov.

Dodatočná tlač alebo iné reprodukovanie dokumentácie a sprievodných dokladov výrobkov, taktiež ich častí, je prípustná len s výslovným súhlasom spoločnosti iSC GmbH.

Technické zmeny vyhradené

- Výrobok spĺňa požiadavky smernice EN 61000-3-11 a podlieha zvláštnym podmienkam pre pripojenie. To znamená, že nie je prípustné používanie na ľubovoľných prípojných bodoch.
- Prístroj môže pri nepriaznivých sieťových podmienkach viesť k prechodným výkyvom napätia.
- Výrobok je výhradne určený len pre používanie na takých prípojných bodoch, ktoré
 - a) neprekračujú maximálnu prípustnú sieťovú impedanciu $Z_{sys} = 0,25 + j0,15$, alebo
 - b) majú hodnotu permanentnej elektrickej zaťažiteľnosti siete minimálne 100 A na každú fázu.
- Ako prevádzkovateľ musíte zabezpečiť, v prípade potreby po konzultácii s Vaším dodávateľom elektrickej energie, aby Váš prípojný bod, na ktorom chcete používať tento výrobok, spĺňal jeden z oboch uvedených požiadaviek a) alebo b).

Servisné informácie

Vo všetkých krajinách uvedených na záručnom liste máme kompetentných servisných partnerov, ktorých kontakty je možné prevziať zo záručného listu. Sú Vám k dispozícii pre akékoľvek servisné požiadavky ako opravy, objednávanie náhradných a opotrebovávaných dielov alebo nákup spotrebných materiálov.

Je potrebné dbať na to, že v prípade tohto výrobku podliehajú nasledujúce diely bežnému pracovnému alebo prirodzenému opotrebeniu, resp. sú nasledujúce diely považované za spotrebný materiál.

Kategória	Príklad
Diely podliehajúce opotrebeniu*	Uhlíkové kefkky, nástavec, hadica
Spotrebný materiál / spotrebné diely*	
Chýbajúce diely	

* nie je bezpodmienečne obsiahnuté v objeme dodávky!

V prípade nedostatkov alebo chýb Vás prosíme, aby ste príslušnú chybu nahlásili na adrese www.isc-gmbh.info. Prosím, dbajte na presný popis chyby a odpovedzte pritom v každom prípade na nasledujúce otázky:

- Fungoval prístroj predtým alebo bol od začiatku chybný?
- Všimli ste si niečo pred vyskytnutím poruchy (symptóm pred poruchou)?
- Aké chybné funkcie podľa Vás prístroj vykazuje (hlavný symptóm)?
Popíšte túto chybnú funkciu.

Záručný list

Vážená zákazníčka, vážený zákazník,

naše výrobky podliehajú prísnej kontrole kvality. V prípade, že nebude prístroj napriek tomu bezchybne fungovať, je nám to veľmi ľúto a prosíme Vás, aby ste sa obrátili na našu servisnú službu na adrese uvedenej na tomto záručnom liste. Radi Vám budeme k dispozícii taktiež telefonicky na uvedenom servisnom telefónnom čísle. Pre uplatnenie nárokov na záručné plnenie platia nasledujúce podmienky:

1. Tieto záručné podmienky sa týkajú výlučne štandardných spotrebiteľov, t.j. takých osôb, ktoré tento výrobok nechcú používať na účely v rámci svojich remeselníckych činností ani na iné samostatne zárobkové činnosti. Tieto záručné podmienky upravujú dodatočné záručné plnenia, ktoré nižšie uvedený výrobca poskytuje kupujúcim svojich nových prístrojov dodatočne k zákonnej záruke. Vaše zákonné nároky na záruku nie sú touto zárukou dotknuté. Naše záručné plnenie je pre Vás zadarmo.
2. Záručné plnenie sa vzťahuje výlučne len na nedostatky na Vami zakúpenom novom prístroji nižšie uvedeného výrobcu, ktoré sú spôsobené chybami materiálu alebo výrobnými chybami, a podľa nášho uváženia sa obmedzuje na odstránenie týchto nedostatkov na prístroji alebo výmenu prístroja. Prosím, dbajte na to, že naše prístroje neboli svojim určením konštruované na profesionálne, remeselnícke ani odborné použitie. Táto záručná zmluva sa preto neuzatvára, ak sa prístroj počas záručnej doby používal v profesionálnych, remeselníckych alebo priemyselných prevádzkach, alebo ak bol vystavený namáhaniu rovnocennému s takýmto použitím.
3. Z našej záruky sú vylúčené:
 - Škody na prístroji, ktoré boli spôsobené nedodržaním montážneho návodu alebo na základe neodbornej inštalácie, nedodržaním návodu na použitie (ako napr. pripojením na nesprávne sieťové napätie alebo druh prúdu) alebo nedodržaním pokynov pre údržbu a bezpečnostných pokynov alebo vystavením prístroja abnormálnym poveternostným podmienkam alebo nedostatočnou starostlivosťou a údržbou.
 - Škody na prístroji, ktoré boli spôsobené zneužívaním alebo nesprávnym používaním (ako napr. preťaženie prístroja alebo použitie neprípustných pracovných nástrojov alebo príslušenstva), vniknutím cudzích telies do prístroja (ako napr. piesok, kamene alebo prach, prepravne poškodenia), použitím násillia alebo cudzieho pôsobenia (napr. škody spôsobené pádom).
 - Škody na prístroji alebo na častiach prístroja, ktoré zodpovedajú príslušnému pracovnému, bežnému alebo inému prirodzenému opotrebeniu.
4. Doba záruky je 24 mesiacov a začína plynúť od dátumu zakúpenia prístroja. Nároky na záruku sa musia uplatniť pred koncom uplynutia záručnej doby do dvoch týždňov od zistenia nedostatku. Uplatnenie nárokov na záruku po uplynutí záručnej doby je vylúčené. Oprava alebo výmena prístroja nevedie k predĺženiu záručnej doby ani nedochádza na základe tohto plnenia ku vzniku novej záručnej doby pre prístroj ani pre akékoľvek inštalované náhradné diely. To platí taktiež pri použití miestneho servisu.
5. Pre uplatnenie Vášho nároku, prosím nahláste defektný prístroj na adrese: www.isc-gmbh.info. Prosíme, aby ste mali k dispozícii účtenku alebo iné doklady o zakúpení nového prístroja. Prístroje, ktoré budú zaslané bez príslušných dokladov alebo bez typového štítku, budú vylúčené zo záručného plnenia kvôli nedostatočnej možnosti identifikácie. Ak spadá defekt prístroja pod naše záručné plnenie, dostanete obratom naspäť opravený alebo nový prístroj.

Samozrejme Vám radi opravíme nedostatky na prístroji na Vaše náklady, ak tieto nedostatky nespádajú alebo už nespádajú do rozsahu záruky. Prosím, pošlite nám v takom prípade prístroj na našu servisnú adresu.

Ohľadne opotrebovaných, spotrebných a chýbajúcich dielov poukazujeme na obmedzenia tejto záruky podľa servisných informácií uvedených v tomto návode na obsluhu.



Gevaar! Het toestel niet in gebruik nemen zonder de handleiding te hebben gelezen!



Voorzichtig! Draag een gehoorbeschermer. Lawaai kan aanleiding geven tot gehoorverlies.



Voorzichtig! Draag een veiligheidsbril. Vonken die tijdens het werk ontstaan of splinters, spanen en stof die uit het toestel ontsnappen kunnen leiden tot zichtverlies.



Waarschuwing ! Hogedrukstralen kunnen bij ondeskundig gebruik gevaarlijk zijn. De straal mag niet op personen, dieren, elektrische uitrusting waarop spanning staat of op het apparaat zelf worden gericht.



Deze machine is niet geschikt om op het drinkwaternet te worden aangesloten (zie 5.2.5).

Gevaar!

Bij het gebruik van toestellen dienen enkele veiligheidsmaatregelen te worden nageleefd om lichamelijk gevaar en schade te voorkomen. Lees daarom deze handleiding / veiligheidsinstructies zorgvuldig door. Bewaar deze goed zodat u de informatie op elk moment kunt terugvinden. Mocht u dit toestel aan andere personen doorgeven, gelieve dan deze handleiding / veiligheidsinstructies mee te geven. Wij zijn niet aansprakelijk voor ongevallen of schade die te wijten zijn aan niet-naleving van deze handleiding en van de veiligheidsinstructies.

1. Veiligheidsaanwijzingen

De overeenkomstige veiligheidsinstructies vindt u in de bijgaande brochure.

Gevaar!

Lees alle veiligheidsinstructies en aanwijzingen. Nalatigheden bij de inachtneming van de veiligheidsinstructies en aanwijzingen kunnen elektrische schok, brand en/of zware letsels tot gevolg hebben. **Bewaar alle veiligheidsinstructies en aanwijzingen voor de toekomst.**

2. Beschrijving van het gereedschap en leveringsomvang**2.1 Beschrijving van het apparaat (afb. 1-3)**

1. Handgreep
2. Aan/Uit-schakelaar
3. Aansluiting watertoevoer
4. Hogedrukreiniger
5. Pistool
6. Verlenging
7. Lans puntvormige/brede straal
8. Hogedrukslang
9. Aansluitstuk voor watertoevoer
10. Kabelhouder
11. Naald om het mondstuk te reinigen
12. Pistoolhouder
13. Wasborstel
14. Schroef voor montage van de houder
15. Lans met rotormondstuk
16. Wiel
17. Schuimmondstuk
18. Houder voor toebehoren
19. Terrasreiniger
20. Instelwiel schuimmondstuk
21. Kruk slangtrommel
22. Slangtrommel

23. Reinigingsmiddelreservoir
24. Instelwiel terrasreiniger
25. Reinigingsmiddelreservoir terrasreiniger
26. Schroef voor montage van de terrasreiniger

2.2 Leveringsomvang

Gelieve de volledigheid van het artikel te controleren aan de hand van de beschreven omvang van de levering. Indien er onderdelen ontbreken, gelieve u dan binnen 5 werkdagen na aankoop van het artikel te wenden tot ons servicecenter of tot het verkooppunt waar u het apparaat heeft gekocht, en leg een geldig bewijs van aankoop voor. Gelieve daarvoor de garantietabel in de service-informatie aan het einde van de handleiding in acht te nemen.

- Open de verpakking en neem het toestel voorzichtig uit de verpakking.
- Verwijder het verpakkingsmateriaal alsmede verpakkings-/transportbeveiligingen (indien aanwezig).
- Controleer of de leveringsomvang compleet is.
- Controleer het toestel en de accessoires op transportschade.
- Bewaar de verpakking indien mogelijk tot het verloop van de garantieperiode.

Let op!

Het toestel en het verpakkingsmateriaal zijn geen speelgoed voor kinderen! Kinderen mogen niet met plastic zakken, folies en kleine stukken spelen! Er bestaat inslik- en verstikkingsgevaar!

- Aansluitstuk voor watertoevoer
- Pistool
- Verlenging
- Lans puntvormige/brede straal
- Naald om het mondstuk te reinigen
- Houder voor toebehoren, links
- Houder voor toebehoren, rechts
- Kabelhouder
- Pistoolhouder
- Wasborstel
- Lans met rotormondstuk
- Schuimmondstuk
- Terrasreiniger
- Schroef voor montage van de houder (5x)
- Schroef voor montage van de terrasreiniger (3x)
- Originele handleiding
- Veiligheidsinstructies

3. Reglementair gebruik

De hogedrukreiniger is bedoeld voor particuliere gebruikers voor het reinigen met hoge druk van voertuigen, machines, gebouwen, voorgevels enz.

De machine mag slechts voor werkzaamheden worden gebruikt waarvoor ze bedoeld is. Elk ander verder gaand gebruik is niet reglementair. Voor daaruit voortvloeiende schade of verwondingen van welke aard dan ook is de gebruiker/bediener, niet de fabrikant, aansprakelijk.

Wij wijzen erop dat onze gereedschappen overeenkomstig hun bestemming niet geconstrueerd zijn voor commercieel, ambachtelijk of industrieel gebruik. Wij geven geen garantie indien het gereedschap in ambachtelijke of industriële bedrijven alsmede bij gelijk te stellen activiteiten wordt gebruikt.

Dit apparaat mag niet door kinderen worden gebruikt. Op kinderen moet toezicht worden gehouden om te voorkomen dat ze met het apparaat spelen. Reiniging en onderhoud mag niet door kinderen worden uitgevoerd. Het apparaat mag niet door personen met verminderde fysieke, sensorische of mentale capaciteiten of door personen met onvoldoende kennis of ervaring worden gebruikt, tenzij een voor hen verantwoordelijke persoon op hen toeziet of hen instrueert.

4. Technische gegevens

Nominale spanning:220-240 V~ 50 Hz
 Krachtontneming: 2300 W
 Ontwerpdruk: 12 MPa (120 bar)*
 Toegelaten druk: max. 17 MPa (170 bar)
 Ontwerpdebiet:6 l/min
 Max. druk watertoevoer:0,7 MPa (7 bar)
 Beschermklasse:II /
 Gewicht: ca. 11,7 kg

* De ontwerpdruk is afhankelijk van het ingezette toebehooren.

Gevaar!

Geluid en vibratie

De geluids- en vibratiewaarden werden bepaald volgens EN 60335-2-79.

Geluidsdrukniveau L_{pA} 82 dB (A)
 Onzekerheid K_{pA} 3 dB
 Geluidsvermogen L_{WA} 96 dB (A)
 Onzekerheid K_{WA} 3 dB

Draag een gehoorbeschermer.

Lawaai kan aanleiding geven tot gehoorverlies.

Totale vibratiewaarden (vectorsom van drie richtingen) bepaald volgens EN 60335-2-79.

Trillingsemisiewaarde $a_{h1} \leq 2,5 \text{ m/s}^2$
 Onzekerheid $K = 0,7 \text{ m/s}^2$

De opgegeven trillingsemisiewaarde is gemeten volgens een genormaliseerde testprocedure en kan veranderen naargelang van de wijze waarop het elektrische gereedschap wordt gebruikt en in uitzonderingsgevallen boven de opgegeven waarde liggen.

De vermelde trillingsemisiewaarde kan worden gebruikt om elektrische gereedschappen onderling te vergelijken.

De vermelde trillingsemisiewaarde kan ook worden gebruikt om voor begin van de werkzaamheden de nadelige gevolgen te beoordelen.

Beperk de geluidsontwikkeling en vibratie tot een minimum!

- Gebruik enkel intacte toestellen.
- Onderhoud en reinig het toestel regelmatig.
- Pas uw manier van werken aan het toestel aan.
- Overbelast het toestel niet.
- Laat het toestel indien nodig nazien.
- Schakel het toestel uit als het niet wordt gebruikt.
- Draag handschoenen.

Voorzichtig!

Restrisico's

Er blijven altijd restrisico's over ook al wordt dit elektrisch gereedschap naar behoren bediend. Volgende gevaren kunnen zich voordoen in verband met de bouwwijze en uitvoering van dit elektrisch gereedschap:

1. Longletsels indien geen gepaste stofmasker wordt gedragen.
2. Gehoorschade indien geen gepaste gehoorbeschermer wordt gedragen.
3. Schade aan de gezondheid die voortvloeit uit hand-arm-trillingen indien het toestel lang

zonder onderbreking wordt gebruikt of niet naar behoren wordt gehanteerd en onderhouden.

5. Vóór inbedrijfstelling

Het wordt aanbevolen om de stroomtoevoer bij deze machine ofwel aan te sluiten via een aardlekschakelaar die de energietoevoer onderbreekt zodra de afleidstroom naar aarde 30 mA gedurende 30 ms overschrijdt, of die beschikt over een aardingscontrole.

Controleer of de gegevens vermeld op het kenplaatje overeenkomen met de gegevens van het stroomnet alvorens het gereedschap aan te sluiten.

Waarschuwing!

Verwijder altijd de netstekker uit het stopcontact voordat u het gereedschap anders afstelt.

5.1 Correct gebruik van het toestel

- De hogedrukreiniger dient op een effen veilig oppervlak te worden opgesteld.
- Bij elke bediening van de machine is het aan te bevelen de juiste bedieningspositie in acht te nemen: één hand aan het pistool, de andere hand aan de lans.
- De waterstraal mag nooit worden gericht op elektrische leidingen of op de machine zelf.
- Een geringe lekkage van de pomp is normaal om een beschadiging van de pomp in stilstand te voorkomen.
- Da machine mag geenszins in ruimten met potentieel explosieve atmosfeer worden gebruikt
- De werkt temperatuur moet tussen +5 en +40°C liggen.
- Er mogen geen afdekkingen worden verwijderd noch wijzigingen aan de lans of de sproeikoppen worden verricht.
- De hogedrukreiniger is berekend om met koud of matig warm water (max. tot 40° C) te werken, hogere temperaturen hebben schade aan de pomp tot gevolg.
- Het toegevoerde water mag niet vervuild noch zand houdend noch met chemische producten zijn belast die nadelige gevolgen zouden kunnen zijn voor de werking van het gereedschap en de duurzaamheid van de machine kunnen verkorten.

Waarschuwing explosiegevaar

Geen brandbare vloeistoffen versproeien.

Waarschuwing

Water dat door een terugstroomverhinderaar is gestroomd wordt als niet drinkbaar beschouwd.

Waarschuwing

Als reinigingsmiddel op uw huid of in de ogen terecht komt, spoel dan meteen met veel schoon water. Ga dan naar een dokter of volg de instructies vermeld op het veiligheidsinformatieblad of van de spoelmiddelfabrikant op.

5.2 Montage

5.2.1 Montage gereedschap (fig. 4a-4g)

Monteer de hogedrukreiniger zoals voorgesteld in fig. 4a-4g.

Aanwijzing! Om de hogedrukreiniger te gebruiken moet de drukslang helemaal zijn afgewikkeld.

5.2.2 Montage van de opzetstukken van het pistool (afb. 3)

Aan het pistool kunnen verschillende opzetstukken worden gemonteerd. Druk daarvoor het opzetstuk in het pistool (opgelet, lichte veerweerstand) en borg het opzetstuk door het te draaien. **Aanwijzing!** Controleer of het opzetstuk goed is bevestigd, voordat u begint te reinigen.

Lans met rotormondstuk (15)

Gebruik voor bijzonder hardnekkige verontreinigingen de lans met rotorstraalpijp (15).

Lans puntvormige/brede straal (7)

Door het mondstuk (a) te draaien kan de puntvormige straal worden veranderd in een vlakke straal (afb. 8). Door het mondstuk (b) te draaien kan worden omgeschakeld tussen lage/hoge druk (afb. 8).

Wasborstel (13)

De wasborstel (13) dient voor het reinigen met wasmiddel (lage druk).

Terrasreiniger (19)

Steek bij gebruik van de terrasreiniger het verlengstuk (6) tussen pistool (5) en terrasreiniger (19) (afb. 9).

Schuimmondstuk (17)

Door aan het instelwiel (20) te draaien kunt u de bijmenging van het reinigingsmiddel instellen. Wij

raden u echter aan om altijd spaarzaam om te gaan met het reinigingsmiddel.

5.2.3 Montage terrasreiniger (afb. 5a-5d)

Monteer de terrasreiniger zoals voorgesteld in afb. 5a-5d.

5.2.4 Aansluiting hogedrukslang (afb. 6)

Sluit de hogedrukslang (8) aan op het pistool.

5.2.5 Aansluiting watertoevoer (afb. 7)

De aansluiting voor de watertoevoer (3) is uitgerust met een aansluitstuk (9) voor standaard slangkoppelingssystemen. Steek de slangkoppeling van de toevoerslang (min. Ø 1/2" / ca. 13 mm) op het aansluitstuk voor watertoevoer (9).

Gebruik voor de watertoevoer altijd een versterkte waterslang met een in de handel verkrijgbare koppeling. De lengte moet minstens 6,0m bedragen (niet meegeleverd).

Tussen het drinkwater en de hogedrukreiniger moet een terugstroombeveiliging zijn ingebouwd! Vraag hiervoor om advies bij uw sanitaire installateur.

5.2.6 Elektrisch aansluiting

- Controleer of de gegevens vermeld op het kenplaatje overeenkomen met de gegevens van het stroomnet alvorens het toestel aan te sluiten.
- Let bij gebruik van verlengkabels erop dat die geschikt zijn voor buiten en beschikken over een voldoende aderdoorsnede:
1 tot 10 m: 1,5mm²
10-30m: 2,5mm²
- Steek de netstekker aan de netkabel het stopcontact in.

6. Bediening

De machine bestaat uit een ondergroep met een pomp die afgedekt is door een stootvaste behuizing. De machine is voorzien van een lans en een handig pistool voor een optimale werkpositie waarvan vorm en uitrusting overeenkomen met de geldige voorschriften.

6.1 Inbedrijfstelling:

Als u de hogedrukreiniger helemaal hebt gemonteerd en alle aansluitingen hebt uitgevoerd kan u als volgt aan de slag gaan:

Open de watertoevoer. Ontgrendel de beveiliging (a) (afb. 3) aan het spuitpistool en haal de trekker (b) (afb. 3) terug, opdat de lucht in het apparaat kan ontsnappen.

Zet het toestel aan door de AAN/UIT-schakelaar (fig. 1/2) naar de stand „ON“ te brengen. Activeer nu de trekker (b).

Om het toestel uit te schakelen laat u de trekker (b) los, het toestel gaat dan over naar de standby-modus. Zodra u de trekker (b) opnieuw bedient herstart de hogedrukreiniger.

Om de hogedrukreiniger helemaal uit te schakelen brengt u de AAN/UIT-schakelaar (fig. 1/2) naar de stand „OFF“.

6.2 Inzet van reinigingsmiddel (afb. 2)

- Vul het reinigingsmiddelreservoir (23) met een geschikt reinigingsmiddel.
- Het bijmengen van het reinigingsmiddel gebeurt automatisch in het lagedrukbedrijf.
- De inzet van reinigingsmiddel is alleen mogelijk met het volgende toebehoren.

6.2.1 Inzet van reinigingsmiddel met lans puntvormige/brede straal (afb. 8)

Schakel de lans puntvormige/brede straal (afb. 8) op lagedrukbedrijf.

6.2.2 Inzet van reinigingsmiddel met wasborstel (afb. 3)

De wasborstel (13) kan alleen worden ingezet bij lagedrukbedrijf en mengt zo altijd reinigingsmiddel bij.

6.2.3 Inzet van reinigingsmiddel met terrasreiniger (afb. 3)

Vul het reservoir voor reinigingsmiddel (25) van de terrasreiniger met wasmiddel. De bijmenging gebeurt automatisch. Door aan het instelwiel (24) te draaien (+/-) kan de bijmenging worden ingesteld.

Aanwijzing:

Gebruik alleen reinigingsmiddelen die uitdrukkelijk geschikt zijn voor hogedrukreinigers.

6.3 Houder pistool/toebehoren (afb. 1)

Om het pistool en het toebehoren plaatsbesparend op te bergen kan dit in de daartoe voorziene houders (12, 18) worden bewaard.

6.4 Kabelhouder (afb. 2)

Om de netkabel plaatsbesparend op te bergen kan deze in de kabelhouder (10) worden bewaard.

6.5 Slangtrommel (afb. 1)

De slangtrommel (22) dient ertoe om de hogedrukslang plaatsbesparend op te bergen. Maak de hogedrukslang eerst los van het pistool. Wikkel met de kruk (21) de slang nu gelijkmatig op de slangtrommel.

Aanwijzing! Om de hogedrukreiniger te gebruiken dient de drukslang volledig te zijn afgewikkeld.

7. Vervanging van de netaansluitleiding

Gevaar!

Als de netaansluitleiding van dit apparaat beschadigd wordt, dan moet hij door de fabrikant of diens klantendienst of door een gelijkwaardig gekwalificeerde persoon vervangen worden, om gevaren te vermijden.

8. Reiniging, onderhoud en bestellen van wisselstukken

Gevaar!

Trek vóór alle schoonmaakwerkzaamheden de netstekker uit het stopcontact.

8.1 Reiniging

- Hou de veiligheidsinrichtingen, de ventilatiespleten en het motorhuis zo veel mogelijk vrij van stof en vuil. Wrijf het toestel met een schone doek af of blaas het met perslucht bij lage druk schoon.
- Het is aan te bevelen het toestel direct na elk gebruik te reinigen.
- Reinig het toestel regelmatig met een vochtige doek en wat zachte zeep. Gebruik geen reinigings- of oplosmiddelen; die zouden de kunststofcomponenten van het toestel kunnen aantasten. Let er goed op dat geen water in het toestel terechtkomt.

8.2 Onderhoud

8.2.1 Controle van het wateraanzuigfilter

Het zuigfilter regelmatig controleren, om verstoppingen te vermijden die het bedrijf van de pomp in gevaar kunnen brengen.

Schroef het aansluitstuk voor watertoevoer (9) van het apparaat en reinig de toevoerzeef daarachter onder stromend water.

8.2.2 Lange stilstandtijd van de elektrische pomp

Het water in de machine moet na elk gebruik volledig worden afgelaten. Hiervoor moet het apparaat zonder aangesloten watertoevoer ingeschakeld en de trekker (b) ingedrukt worden (max. 1 min.), tot er geen water meer uitkomt. Volgens moet het apparaat worden uitgeschakeld.

Als het toestel een tijdje niet werd gebruikt, ontstaan in de elektrische pomp kalkafzettingen die startproblemen kunnen veroorzaken.

8.2.3 Reinigen van de straalpijp (fig. 11)

Gelieve de bijgaande metalen draad (11) te gebruiken om een verstopt geraakte straalpijp te reinigen.

8.3 Bestellen van wisselstukken:

Gelieve bij het bestellen van wisselstukken volgende gegevens te vermelden:

- Type van het toestel
- Artikelnummer van het toestel
- Ident-nummer van het toestel
- Wisselstuknummer van het benodigd stuk

Actuele prijzen en info vindt u terug onder www.isc-gmbh.info

9. Transport

Voordat u het toestel naar een andere plaats brengt dient u eerst alle aansluitingen te verwijderen; daarna is het toestel vrij voor het transport.

Uittrekbare handgreep (afb. 10)

Trek de handgreep (1) zoals voorgesteld in afb. 10 voor het transport eruit. Om het apparaat plaatsbesparend op te bergen kan de handgreep worden ingeschoven.

10. Afvalbeheer en recyclage

Het toestel bevindt zich in een verpakking om transportschade te voorkomen. Deze verpakking is een grondstof en bijgevolg herbruikbaar of kan naar de grondstofkringloop worden teruggevoerd. Het toestel en zijn accessoires bestaan uit diverse materialen, zoals b.v. metaal en kunststof. Defecte toestellen horen niet thuis in het huisvuil. Om zich van het toestel naar behoren te ontdoen dient het naar een geschikte verzamelplaats te worden gebracht. Als u geen verzamelplaats kent gelieve u dan bij de gemeente te informeren.

11. Opbergen

Bewaar het toestel en de accessoires op een donkere, droge en vorstvrije plaats die voor kinderen ontoegankelijk is. De optimale opbergtemperatuur ligt tussen 5° C en 30° C. Bewaar het elektrische gereedschap in de originele verpakking.

12. Mogelijke uitvaloorzaak

Bedrijfsstoring	Oorzaak	Verhelpen
Het toestel werkt niet.	<ul style="list-style-type: none"> - Geen elektrische spanning op het toestel. - Aderdoorsnede van de verlengkabel te gering of verlengkabel te lang. - Netspanning ligt onder de opgegeven waarde - Pomp is vastgevroren. 	<ul style="list-style-type: none"> - Zekering, netkabel, netstekker controleren en, indien nodig, door vakpersoneel laten vervangen. - Verlengkabels met een grotere aderdoorsnede of kortere verlengkabels gebruiken. - Indien nodig contact opnemen met de energie-voorzieningsmaatschappij. - Controleren, indien nodig ontdoien.
Motor draait, maar er wordt geen druk opgebouwd.	<ul style="list-style-type: none"> - Wateraanzuigfilter verstopt geraakt. - Luchtaanzuiging in de watertoevoer. - Uitlaatmondstuk te groot - Waterkraan gesloten. 	<ul style="list-style-type: none"> - Wateraanzuigfilter reinigen. (Zie 8.2.1) - Toevoerslang en slangkoppelingen controleren, indien nodig vervangen. - Controleren, indien nodig vervangen. - Waterkraan opendraaien.
Onregelmatige werkdruk.	<ul style="list-style-type: none"> - Luchtaanzuiging in de watertoevoer. 	<ul style="list-style-type: none"> - Toevoerslang en slangkoppelingen controleren, indien nodig vervangen.



Enkel voor EU-landen

Elektrisch gereedschap hoort niet bij het huisvuil thuis!

Volgens de Europese richtlijn 2012/19/EG op afgedankte elektrische en elektronische toestellen en omzetting in nationaal recht dienen afgedankte elektrische gereedschappen afzonderlijk te worden verzameld en milieuvriendelijk te worden gerecycleerd.

Recyclagealternatief i.p.v. het toestel terug te sturen:

De eigenaar van het elektrische toestel is alternatief verplicht, i.p.v. het toestel terug te sturen, mede te werken bij de behoorlijke recyclage in geval hij zich van het eigendom ontdoet. Het afgedankte toestel kan hiervoor ook bij een verzamelplaats worden afgegeven die voor een verwijdering als bedoeld in de wetgeving in zake recyclage en afvalverwerking zorgt. Hieronder vallen niet bij de afgedankte toestellen gevoegde accessoires en hulpmiddelen zonder elektrische componenten.

Nadruk of andere reproductie van documentatie en geleidepapieren van de producten, geheel of gedeeltelijk, enkel toegestaan mits uitdrukkelijke toestemming van iSC GmbH.

Technische wijzigingen voorbehouden

- Het product beantwoordt aan de eisen van EN 61000-3-11 en is onderworpen aan speciale aansluitvoorwaarden. Dat wil zeggen dat het gebruik op willekeurige vrij te kiezen aansluitpunten niet toegestaan is.
- Het toestel kan bij ongunstige netomstandigheden leiden tot tijdelijke spanningsschommelingen.
- Het product is uitsluitend voorzien om op aansluitpunten te werken die
 - a) een maximaal toegestane netimpedantie $Z_{\text{sys}} = 0,25 + j0,15$ niet overschrijden of
 - b) die een permanente stroombelastbaarheid van het net van minstens 100 A per fase hebben.
- U dient er zich als gebruiker van te vergewissen, indien nodig in overleg met uw energievoorzieningsmaatschappij, dat uw aansluitpunt waarop u uw product wilt gebruiken, één van de beide genoemde eisen a) of b) vervult.

Service-informatie

Wij werken in alle landen die in het garantiebewijs zijn genoemd, samen met competente servicepartners, wier contactgegevens u kunt afleiden uit het garantiebewijs. Deze staan voor alle diensten zoals reparatie, het verschaffen van wisselstukken of slijtdelen of voor de aankoop van verbruiksmaterialen te uwer beschikking.

U moet er rekening mee houden dat bij dit product de volgende delen onderhevig zijn aan een slijtage door gebruik of een natuurlijke slijtage, resp. dat de volgende delen nodig zijn als verbruiksmaterialen.

Categorie	Voorbeeld
Slijtstukken*	Koolborstels, lans, slang
Verbruiksmateriaal/verbruiksstukken*	
Ontbrekende onderdelen	

* niet verplicht bij de leveringsomvang begrepen!

Bij gebreken of defecten verzoeken wij u om de fout te melden op het internet onder www.isc-gmbh.info. Gelieve te zorgen voor een nauwkeurige beschrijving van de fout en daarbij in elk geval de volgende vragen te beantwoorden:

- Heeft het toestel reeds eenmaal gewerkt of was het vanaf het begin defect?
- Is u iets opgevallen voordat het defect zich voordeed (symptoom vóór het defect)?
- Welke foutieve werkwijze vertoont het toestel volgens u (hoofdsymptoom)?
Beschrijf deze foutieve werkwijze.

Garantiebewijs

Geachte klant,

onze producten worden onderworpen aan een strenge kwaliteitscontrole. Mocht dit apparaat echter ooit niet naar behoren functioneren, spijt dit ons ten zeerste en vragen u zich te wenden tot onze service-dienst onder het adres vermeld op dit garantiebewijs. Wij staan ook graag telefonisch tot uw dienst via het vermelde servicetelefoonnummer. Voor eisen in verband met het recht garantie geldt het volgende:

1. Deze garantievoorwaarden zijn uitsluitend gericht aan de gebruikers, d.w.z. natuurlijke personen die dit product niet in het kader van hun ambachtelijke noch van een andere zelfstandige activiteit willen gebruiken. Deze garantievoorwaarden regelen aanvullende garantieprestaties, die de hieronder genoemde fabrikant kopers van zijn nieuwe apparaten toezegt in aanvulling tot de wettelijke garantie. Uw wettelijke garantieclaims blijven onaangetaast door deze garantie. Onze garantieprestatie is voor u gratis.
2. De garantieprestatie geldt uitsluitend voor gebreken aan een door u aangekocht nieuw apparaat van de hieronder genoemde fabrikant die aantoonbaar berusten op een materiaal- of productiefout, en is naar onze keuze beperkt tot het verhelpen van zulke gebreken aan het apparaat of de vervanging ervan.
Wij wijzen erop dat onze apparaten overeenkomstig hun bestemming niet ontworpen zijn voor commercieel, ambachtelijk of industrieel gebruik. Van een garantiecontract is derhalve geen sprake, als het apparaat binnen de garantieperiode in commerciële, ambachtelijke of industriële bedrijven werd ingezet of aan een daarmee gelijk te stellen belasting werd blootgesteld.
3. Van onze garantie zijn uitgesloten:
 - Schade aan het apparaat als gevolg van niet-inachtneming van de montagehandleiding of op grond van ondeskundige installatie, als gevolg van niet-inachtneming van de gebruiksaanwijzing (zoals bijv. door aansluiting aan een verkeerde netspanning of stroomsoort) of niet-inachtneming van de onderhouds- en veiligheidsvoorschriften, door blootstelling van het apparaat aan abnormale omgevingsvoorwaarden of door nalatig onderhoud en verzorging.
 - Schade aan het apparaat als gevolg van misbruik of ondeskundige toepassingen (zoals bijv. overbelasting van het apparaat of de inzet van niet toegelaten gereedschappen of toebehoren), binnendringen van vreemde voorwerpen in het apparaat (zoals bijv. zand, stenen of stof, transportschade), gebruik van geweld of als gevolg van externe invloeden (zoals bijv. schade door vallen).
 - Schade aan het apparaat of aan delen van het apparaat die valt te herleiden tot slijtage als gevolg van gebruik, en als gevolg van normale of andere natuurlijke slijtage.
4. De garantieperiode bedraagt 24 maanden en gaat in op de datum van aankoop van het apparaat. Garantieclaims dienen voor het verloop van de garantieperiode binnen de twee weken na het vaststellen van het defect geldend te worden gemaakt. Het indienen van garantieclaims na verloop van de garantieperiode is uitgesloten. De herstelling of vervanging van het apparaat leidt niet tot een verlenging van de garantieperiode noch wordt door deze prestatie een nieuwe garantieperiode voor het apparaat of voor eventueel ingebouwde wisselstukken op gang gebracht. Dit geldt ook bij het ter plaatse uitvoeren van een serviceactiviteit.
5. Gelieve om een garantieclaim in te dienen het defecte apparaat aan te melden onder: www.isc-gmbh.info. Houd het aankoopbewijs of een ander bewijs van uw aankoop van het nieuwe apparaat bij de hand. Apparaten die zonder bijhorende bewijzen of zonder typeplaatje worden teruggestuurd, worden op grond van de ontbrekende mogelijkheid om het apparaat toe te kennen uitgesloten van de garantieprestatie. Valt het defect van het apparaat binnen onze garantieprestatie, dan bezorgen wij u per omgaande een gerepareerd of nieuw apparaat terug.

Uiteraard staan wij ook tot u dienst om, mits betaling van de kosten, defecten van het apparaat te verhelpen die buiten de garantiemvang vallen. Te dien einde stuurt u het apparaat aan ons serviceadres op.

Voor slijtstukken, verbruiksmateriaal en ontbrekende onderdelen wordt verwezen naar de beperkingen van deze garantie conform de service-informatie van deze handleiding.



Peligro! ¡No ponga en marcha el aparato sin haber leído antes las instrucciones de uso!



Cuidado! Usar protección para los oídos. La exposición al ruido puede ser perjudicial para el oído.



Cuidado! Llevar gafas de protección. Durante el trabajo, la expulsión de chispas, astillas, virutas y polvo por el aparato pueden provocar pérdida de vista.



Aviso: Cualquier chorro a alta presión es peligroso si se hace un uso abusivo de él. Bajo ningún pretexto se dirigirá el chorro a personas, animales, equipo eléctrico activo o al propio aparato.



La máquina no ha sido concebida para conectarla a la red de agua potable (ver 5.2.5).

Peligro!

Al usar aparatos es preciso tener en cuenta una serie de medidas de seguridad para evitar lesiones o daños. Por este motivo, es preciso leer atentamente este manual de instrucciones/advertencias de seguridad. Guardar esta información cuidadosamente para poder consultarla en cualquier momento. En caso de entregar el aparato a terceras personas, será preciso entregarles, asimismo, el manual de instrucciones/advertencias de seguridad. No nos hacemos responsables de accidentes o daños provocados por no tener en cuenta este manual y las instrucciones de seguridad.

1. Instrucciones de seguridad

Encontrará las instrucciones de seguridad correspondientes en el prospecto adjunto.

Peligro!

Lea todas las instrucciones de seguridad e indicaciones. El incumplimiento de dichas instrucciones e indicaciones puede provocar descargas, incendios y/o daños graves. **Guarde todas las instrucciones de seguridad e indicaciones para posibles consultas posteriores.**

2. Descripción del aparato y volumen de entrega**2.1 Descripción del aparato (fig. 1-3)**

1. Empuñadura
2. Interruptor ON/OFF
3. Conexión entrada de agua
4. Limpiadora a alta presión
5. Pistola
6. Alargadera
7. Lanza chorro puntual/en abanico
8. Manguera de alta presión
9. Pieza de empalme para entrada de agua
10. Sujetacables
11. Aguja de limpieza de la boquilla
12. Soporte de la pistola
13. Cepillo de lavado
14. Tornillo para montaje de soporte
15. Lanza con boquilla giratoria
16. Rueda
17. Boquilla espumante
18. Soporte para accesorios
19. Limpiador de terrazas
20. Rueda de ajuste boquilla espumante
21. Manivela tambor de manguera

22. Tambor de manguera
23. Depósito para el producto de limpieza
24. Rueda de ajuste limpiador de terrazas
25. Depósito para el producto de limpieza del limpiador de terrazas
26. Tornillo para montaje del limpiador de terrazas

2.2 Volumen de entrega

Sirviéndose de la descripción del volumen de entrega, comprobar que el artículo esté completo. Si faltase alguna pieza, dirigirse a nuestro Service Center o a la tienda especializada más cercana en un plazo máximo de 5 días laborales tras la compra del artículo presentando un recibo de compra válido. A este respecto, observar la tabla de garantía de las condiciones de garantía que se encuentran al final del manual.

- Abrir el embalaje y extraer cuidadosamente el aparato.
- Retirar el material de embalaje, así como los dispositivos de seguridad del embalaje y para el transporte (si existen).
- Comprobar que el volumen de entrega esté completo.
- Comprobar que el aparato y los accesorios no presenten daños ocasionados durante el transporte.
- Si es posible, almacenar el embalaje hasta que transcurra el periodo de garantía.

Peligro!

¡El aparato y el material de embalaje no son un juguete! ¡No permitir que los niños jueguen con bolsas de plástico, láminas y piezas pequeñas! ¡Riesgo de ingestión y asfixia!

- Pieza de empalme para entrada de agua
- Pistola
- Alargadera
- Lanza chorro puntual/en abanico
- Aguja de limpieza de la boquilla
- Soporte para accesorios, izquierda
- Soporte para accesorios, derecha
- Sujetacables
- Soporte de la pistola
- Cepillo de lavado
- Lanza con boquilla giratoria
- Boquilla espumante
- Limpiador de terrazas
- Tornillo para montaje de soporte (5 uds.)
- Tornillo para montaje de limpiador de terrazas (3 uds.)
- Manual de instrucciones original
- Instrucciones de seguridad

3. Uso adecuado


La limpiadora a alta presión ha sido prevista para el uso privado en la limpieza a alta presión de vehículos, máquinas, edificios fachadas, etc.

Utilizar la máquina sólo en los casos que se indique explícitamente como de uso adecuado. Cualquier otro uso no será adecuado. En caso de uso inadecuado, el fabricante no se hace responsable de daños o lesiones de cualquier tipo; el responsable es el usuario u operario de la máquina.

Tener en consideración que nuestro aparato no está indicado para un uso comercial, industrial o en taller. No asumiremos ningún tipo de garantía cuando se utilice el aparato en zonas industriales, comerciales o talleres, así como actividades similares.

Los niños no deben usar el aparato. Vigilar a los niños para asegurarse de que no jueguen con el aparato. Los niños no pueden limpiar ni realizar trabajos de mantenimiento en el aparato. El aparato no puede ser utilizado por personas cuyas capacidades estén limitadas física, sensorial o psíquicamente, o que no dispongan de la experiencia y/o los conocimientos necesarios a no ser que estén vigiladas o hayan recibido instrucciones de una persona que se responsabilice de ellos.

4. Características técnicas

Tensión nominal:220-240 V~ 50 Hz
 Consumo de energía: 2300 W
 Presión nominal: 12 MPa (120 bar)*
 Presión admisible: máx. 17 MPa (170 bar)
 Caudal nominal:6 l/min
 Presión máx. entrada de agua:0,7 MPa (7 bar)
 Clase de protección:II / 
 Peso: aprox. 11,7 kg

* La presión nominal depende de los accesorios utilizados.

Peligro!

Ruido y vibración

Los valores con respecto al ruido y la vibración se determinaron conforme a la norma EN 60335-2-79.

Nivel de presión acústica L_{pA} 82 dB(A)
 Imprecisión K_{pA} 3 dB
 Nivel de potencia acústica L_{WA} 96 dB(A)
 Imprecisión K_{WA} 3 dB

Usar protección para los oídos.

La exposición al ruido puede ser perjudicial para el oído.

Los valores totales de vibración (suma de vectores en las tres direcciones) se determinaron conforme a la norma EN 60335-2-79.

Valor de emisión de vibraciones $a_{11} \leq 2,5 \text{ m/s}^2$
 Imprecisión $K = 0,7 \text{ m/s}^2$

El valor de emisión de vibraciones indicado se ha calculado conforme a un método de ensayo normalizado, pudiendo, en algunos casos excepcionales, variar o superar el valor indicado dependiendo de las circunstancias en las que se utilice la herramienta eléctrica.

El valor de emisión de vibraciones indicado puede utilizarse para comparar la herramienta con otras.

El valor de emisión de vibraciones indicado también puede utilizarse para una valoración preliminar de los riesgos.

¡Reducir la emisión de ruido y las vibraciones al mínimo!

- Emplear sólo aparatos en perfecto estado.
- Realizar el mantenimiento del aparato y limpiarlo con regularidad.
- Adaptar el modo de trabajo al aparato.
- No sobrecargar el aparato.
- En caso necesario dejar que se compruebe el aparato.
- Apagar el aparato cuando no se esté utilizando.
- Llevar guantes.

Cuidado!

Riesgos residuales

Incluso si esta herramienta se utiliza adecuadamente, siempre existen riesgos residuales. En función de la estructura y del diseño de esta herramienta eléctrica pueden producirse los siguientes riesgos:

1. Lesiones pulmonares en caso de que no se utilice una mascarilla de protección antipolvo.

2. Lesiones auditivas en caso de que no se utilice una protección para los oídos adecuada.
3. Daños a la salud derivados de las vibraciones de las manos y los brazos si el aparato se utiliza durante un largo periodo tiempo, no se sujeta del modo correcto o si no se realiza un mantenimiento adecuado.

5. Antes de la puesta en marcha

Se recomienda conectar al suministro de corriente de esta máquina un interruptor diferencial que corte el suministro de energía en cuanto la corriente de fuga a tierra supere los 30 mA durante 30 ms o que el suministro de corriente disponga de un controlador de tierra.

Antes de conectar la máquina, asegurarse de que los datos de la placa de identificación coincidan con los datos de la red eléctrica.

Aviso!

Desenchufar el aparato antes de realizar ajustes.

5.1 Aplicación correcta del aparato

- La limpiadora a alta presión ha de encontrarse sobre una superficie lisa y segura.
- Cada vez que active el aparato cerciórese de que mantenga la posición de manejo correcta: una mano en la pistola y la otra en la lanza.
- El chorro de agua no se dirigirá jamás a cables eléctricos o a la máquina.
- Para evitar dañar la bomba cuando esté parada, asegurarse de que no esté completamente estanca.
- Bajo ninguna circunstancia se podrá utilizar el aparato en recintos donde haya peligro de explosión.
- La temperatura de trabajo ha de oscilar entre +5 y + 40°C.
- Está prohibido llevar a cabo modificaciones o aplicar cubiertas a la lanza o a las boquillas pulverizadoras.
- La limpiadora a alta presión ha sido concebida para un funcionamiento con agua fría o caliente (máx. hasta 40°C); unas temperaturas superiores producen daños en la bomba.
- El agua usada deberá ser limpia y no deberá contener arena o productos químicos que puedan repercutir negativamente en el funcionamiento y acortar la vida útil del aparato.

Aviso-Peligro de explosión

No pulverizar líquidos inflamables.

Aviso

El agua que ha fluido por el dispositivo antirretorno se considera no potable.

Aviso

Si el producto de limpieza entra en contacto con la piel o los ojos, aclarar inmediatamente con abundante agua la zona afectada. Después, ponerse en contacto con un médico y seguir las indicaciones de la hoja de datos de seguridad o del fabricante del producto de limpieza.

5.2 Montaje:

5.2.1 Montaje del aparato (fig. 4a-4g)

Montar la limpiadora a alta presión como se describe en la figura 4a-4g.

¡Advertencia! Para utilizar la limpiadora a alta presión, la manguera de presión debe estar totalmente desenrollada.

5.2.2 Montaje de los accesorios de la pistola (fig. 3)

Es posible montar varios accesorios en la pistola. Para ello, introducir el accesorio en la pistola presionándolo (¡cuidado, leve resistencia de resorte!) y girarlo para fijarlo.

¡Advertencia! Antes de comenzar con la limpieza, asegurarse de que el accesorio esté bien fijo.

Lanza con boquilla giratoria (15)

Para la suciedad especialmente incrustada, utilizar la lanza con la boquilla giratoria (15).

Lanza chorro puntual/en abanico (7)

El chorro puntual se puede cambiar a chorro en abanico girando la boquilla (a) (fig. 8). Si se gira la boquilla (b) se puede cambiar entre presión baja y alta (fig. 8).

Cepillo de lavado (13)

El cepillo de lavado (13) sirve para limpiar con detergente (a baja presión).

Limpiador de terrazas (19)

Cuando use el limpiador de terrazas, insertar la alargadera (6) entre la pistola (5) y el limpiador de terrazas (19) (fig. 9).

Boquilla espumante (17)

Girando la rueda de ajuste (20), se puede ajustar la carga del producto de limpieza. Sin embargo, recomendamos no utilizar demasiado producto de limpieza.

5.2.3 Montaje del limpiador de terrazas

(fig. 5a-5d)

Montar el limpiador de terrazas como se muestra en las fig. 5a-5d.

5.2.4 Conexión manguera de alta presión

(fig. 6)

Conectar la manguera de alta presión (8) a la pistola.

5.2.5 Conexión entrada de agua (fig. 7)

La conexión para la entrada de agua (3) está equipada con una pieza de empalme (9) para sistemas de acoplamiento de mangueras estándar. Introducir el acoplamiento de la manguera de alimentación (mín. Ø 1/2"/aprox. 13 mm) en el empalme para la entrada de agua (9).

Para la entrada de agua emplear siempre un tubo de agua reforzado con una pieza de acoplamiento convencional. La longitud mínima debe ser de 6 m (no se incluye en el volumen de entrega).

Entre la toma de agua potable y la limpiadora a alta presión se ha de instalar un interruptor de tubería. Preguntar a su instalador de equipos sanitarios.

5.2.6 Conexión eléctrica

- Antes de conectar la máquina, asegurarse de que los datos de la placa de identificación coincidan con los datos de la red eléctrica.
- A la hora de emplear alargaderas, asegurarse de que sean adecuadas para usar en exteriores y que dispongan de una sección de cable suficiente:
 - 1-10m: 1,5mm²
 - 10-30m: 2,5mm²
- Introducir el enchufe del cable de red en la toma de corriente.

6. Manejo

El aparato contiene un módulo dotado de una bomba cubierta por una carcasa a prueba de golpes. El aparato está equipado de una lanza y una pistola fácil de sostener y manejar para facilitar una posición óptima de trabajo, cuya forma

y equipamiento cumplen con las disposiciones vigentes.

6.1 Puesta en marcha:

Una vez se haya montado por completo la limpiadora a alta presión y se hayan establecido todas las conexiones, proceder del modo siguiente:

Abrir la entrada de agua. Desbloquear el seguro (a) (fig. 3) a la pistola pulverizadora y tirar del disparador (b) (fig. 3) hacia atrás para que pueda salir el aire existente en el aparato.

Conectar el aparato, poner para ello el interruptor On/Off (fig. 1/2) en „ON“.

A continuación, accionar el disparador (b).

Para desconectar el disparador (b), el aparato se pone en stand-by. En cuanto accione el disparador (b), la limpiadora a alta presión se vuelve a poner en marcha.

Para desconectar por completo la limpiadora de alta presión, poner el interruptor On/Off (fig. 1/2) en la posición „OFF“.

6.2 Uso de producto de limpieza (fig. 2)

- Llenar el depósito para el producto de limpieza (23) con el producto de limpieza correspondiente.
- La carga del producto de limpieza se realiza automáticamente en el funcionamiento de baja presión.
- Sólo está permitido el uso de producto de limpieza con los siguientes accesorios.

6.2.1 Utilización de producto de limpieza con lanza de chorro puntual/en abanico (fig. 8)

Poner la lanza de chorro puntual/en abanico (fig. 8) en el modo a baja presión.

6.2.2 Empleo de producto de limpieza con cepillo de lavado (fig. 3)

El cepillo de lavado (13) dispone exclusivamente de modo a baja presión y, por tanto, añade siempre producto de limpieza.

6.2.3 Empleo de producto de limpieza con limpiador de terrazas (fig. 3)

Llenar el depósito para el producto de limpieza (25) del limpiador de terrazas con el detergente correspondiente. La carga del producto de limpieza se realiza automáticamente. La carga del producto se puede regular girando (+/-) la rueda de ajuste (24).

Advertencia:

Utilizar únicamente productos de limpieza expresamente adecuados para limpiadoras a alta presión.

6.3 Soporte para pistola/accesorios (fig. 1)

Para ahorrar espacio al guardar la pistola y los accesorios, se pueden guardar en el soporte (12; 18) previsto para ello.

6.4 Sujetacables (fig. 2)

Para ahorrar espacio al guardar el cable de red, se puede guardar en el sujetacables (10).

6.5 Tambor de manguera (fig. 1)

El tambor de manguera (22) sirve para guardar la manguera de alta presión de forma que se ahorre espacio. Soltar primero la manguera de alta presión de la pistola. Girar la manivela para enrollar uniformemente la manguera en (21) el tambor de manguera.

Advertencia! Para utilizar la limpiadora a alta presión, la manguera de presión debe estar totalmente desenrollada.

7. Cambio del cable de conexión a la red eléctrica**Peligro!**

Cuando el cable de conexión a la red de este aparato esté dañado, deberá ser sustituido por el fabricante o su servicio de asistencia técnica o por una persona cualificada para ello, evitando así cualquier peligro.

8. Mantenimiento, limpieza y pedido de piezas de repuesto**Peligro!**

Desenchufar siempre antes de realizar algún trabajo de limpieza.

8.1 Limpieza

- Reducir al máximo posible la suciedad y el polvo en los dispositivos de seguridad, las rendijas de ventilación y la carcasa del motor. Frotar el aparato con un paño limpio o soplarlo con aire comprimido manteniendo la presión baja.
- Se recomienda limpiar el aparato tras cada uso.

- Limpiar el aparato con regularidad con un paño húmedo y un poco de jabón blando. No utilizar productos de limpieza o disolventes ya que se podrían deteriorar las piezas de plástico del aparato. Es preciso tener en cuenta que no entre agua en el interior del aparato.

8.2 Mantenimiento**8.2.1 Comprobación del filtro de absorción de agua**

Se ha de comprobar periódicamente el filtro de absorción a fin de evitar posibles obstrucciones que pudieran poner en peligro el funcionamiento de la bomba.

Desatornillar la pieza de empalme para entrada de agua (9) del aparato y limpiar con agua corriente el filtro de entrada que se encuentra detrás.

8.2.2 Largos periodos de inactividad de la bomba eléctrica

El agua de la máquina debería vaciarse completamente tras cada uso. Para ello, encender el aparato sin la entrada de agua conectada y activar el disparador (b) (máx. 1 min.) hasta que deje de salir agua. A continuación, desconectar el aparato.

Si el aparato ha estado parado por un espacio de tiempo prolongado, se habrán generado acumulaciones de cal en la bomba eléctrica que pueden dificultar la puesta en marcha.

8.2.3 Limpieza de la boquilla (fig. 9)

Utilizar el alambre suministrado (11) para limpiar una boquilla atascada.

8.3 Pedido de piezas de recambio:

Al solicitar recambios se indicarán los datos siguientes:

- Tipo de aparato
- No. de artículo del aparato
- No. de identidad del aparato
- No. del recambio de la pieza necesitada.

Encontrará los precios y la información actual en www.isc-gmbh.info

9. Transporte

Antes de transportar el aparato a otro lugar, quitar primero todos los enchufes. Una vez retirados, el aparato está listo para el transporte.

Empuñadura extraíble (fig. 10)

Extraer la empuñadura (1), como se muestra en la fig. 10, para el transporte. Para ahorrar espacio en el almacenamiento, se puede introducir la empuñadura.

10. Eliminación y reciclaje

El aparato está protegido por un embalaje para evitar daños producidos por el transporte. Este embalaje es materia prima y, por eso, se puede volver a utilizar o llevar a un punto de reciclaje. El aparato y sus accesorios están compuestos de diversos materiales, como, p. ej., metal y plástico. Depositar las piezas defectuosas en un contenedor destinado a residuos industriales. Informarse en el organismo responsable al respecto en su municipio o en establecimientos especializados.

11. Almacenamiento

Guardar el aparato y sus accesorios en un lugar oscuro, seco, protegido de las heladas e inaccesible para los niños. La temperatura de almacenamiento óptima se encuentra entre los 5 y 30 °C. Guardar la herramienta eléctrica en su embalaje original.

12. Posible causa de fallo

Averías en el funcionamiento	Causa	Solución
El aparato no funciona.	<ul style="list-style-type: none"> - Sin tensión eléctrica en el aparato. - Sección de la alargadera insuficiente o alargadera demasiado larga. - La tensión de red se encuentra por debajo del valor establecido - La bomba se ha congelado. 	<ul style="list-style-type: none"> - Comprobar fusible, cable de red, enchufe de red y, en caso necesario, hacer que un especialista los cambie. - Emplear alargaderas con mayor sección de cable o una alargadera más corta. - En caso necesario, contactar con la compañía de suministro energético. - Comprobar, en caso necesario, descongelar.
Motor en marcha, aunque no se genera presión.	<ul style="list-style-type: none"> - Filtro de aspiración de agua atascado. - Aspiración de aire en la entrada de agua. - Boquilla de salida demasiado grande. - Grifo de agua cerrado. 	<ul style="list-style-type: none"> - Limpiar filtro de aspiración de agua. (véase 8.2.1) - Comprobar manguera de alimentación y conexiones de manguera, en caso necesario, cambiar. - Comprobar y, en caso necesario, sustituir. - Abrir el grifo de agua.
Presión de servicio irregular.	<ul style="list-style-type: none"> - Aspiración de aire en la entrada de agua. 	<ul style="list-style-type: none"> - Comprobar manguera de alimentación y conexiones de manguera, en caso necesario, cambiar.



Sólo para países miembros de la UE

No tirar herramientas eléctricas en la basura casera.

Según la directiva europea 2012/19/CE sobre aparatos usados electrónicos y eléctricos y su aplicación en el derecho nacional, dichos aparatos deberán recojerse por separado y eliminarse de modo ecológico para facilitar su posterior reciclaje.

Alternativa de reciclaje en caso de devolución:

El propietario del aparato eléctrico, en caso de no optar por su devolución, está obligado a reciclar adecuadamente dicho aparato eléctrico. Para ello, también se puede entregar el aparato usado a un centro de reciclaje que trate la eliminación de residuos respetando la legislación nacional sobre residuos y su reciclaje. Esto no afecta a los medios auxiliares ni a los accesorios sin componentes eléctricos que acompañan a los aparatos usados.

Sólo está permitido copiar la documentación y documentos anexos del producto, o extractos de los mismos, con autorización expresa de iSC GmbH.

Nos reservamos el derecho a realizar modificaciones técnicas

- El producto cumple los requisitos de la norma EN 61000-3-11 y debe someterse a condiciones especiales de conexión. Es decir, los puntos de conexión no se pueden escoger libremente.
- Se pueden producir oscilaciones de tensión en el aparato en caso de que la alimentación de red sea desfavorable.
- El producto ha sido previsto exclusivamente para el uso en puntos de conexión que
 - a) no superen la impedancia de red $Z_{sys} = 0,25 + j0,15$ máxima permitida o
 - b) posean una potencia de corriente constante de la red de un mínimo de 100 A por fase.
- El usuario deberá consultar a su empresa de suministro de energía para cerciorarse de que el punto de conexión en el que se desee hacer funcionar el producto cumpla uno de los dos requisitos mencionados, a) o b).

Información de servicio

En todos los países mencionados en el certificado de garantía disponemos de distribuidores competentes cuyos datos de contacto podrán consultar en dicho certificado. Dichos distribuidores están a su disposición para cualquier asunto relacionado con el servicio como reparación, suministro de piezas de repuesto y desgaste, o con respecto a los materiales de consumo.

Es preciso tener en cuenta, que las siguientes piezas de este producto se someten a desgaste natural o provocado por el uso o que se necesitan las siguientes piezas como materiales de consumo.

Categoría	Ejemplo
Piezas de desgaste*	Escobillas de carbón, lanza, manguera
Material de consumo/Piezas de consumo*	
Falta de piezas	

*¡no tiene por qué estar incluido en el volumen de entrega!

En caso de deficiencia o fallo, rogamos que lo registre en la página web www.isc-gmbh.info. Describa exactamente el fallo y responda siempre a las siguientes preguntas:

- ¿Ha funcionado el aparato en algún momento o estaba defectuoso desde el principio?
- ¿Le ha llamado algo la atención antes de surgir el fallo (indicio antes del fallo)?
- ¿Qué fallo de funcionamiento le parece que presenta el aparato (indicio principal)?
Describe ese fallo en el funcionamiento.

Certificado de garantía

Estimado cliente:

Nuestros productos están sometidos a un estricto control de calidad. No obstante, lamentaríamos que este aparato dejara de funcionar correctamente, en tal caso, le rogamos que se dirija a nuestro servicio de atención al cliente en la dirección indicada en la parte inferior de la presente tarjeta de garantía. Con mucho gusto le atenderemos también telefónicamente en el número de servicio indicado a continuación. Para hacer válido el derecho de garantía, proceda de la siguiente forma:

1. Estas condiciones de garantía van dirigidas exclusivamente a los consumidores, es decir, personas naturales que no desean emplear este producto en el marco de su actividad comercial ni autónoma. Estas condiciones de garantía regulan prestaciones adicionales de garantía que el fabricante abajo mencionado se compromete a otorgar, de manera adicional a la garantía legal, a los compradores de sus nuevos aparatos. Las prestaciones de garantía que le corresponden conforme a ley no se ven afectadas por la presente. Nuestra prestación de garantía es gratuita para usted.
2. La garantía se extiende exclusivamente a defectos en un aparato nuevo adquirido por usted del fabricante abajo mencionado, ocasionados por fallos de material o de producción, y está limitada, según nuestra elección, a la reparación de los defectos o al cambio del aparato. Es preciso tener en consideración que nuestro aparato no está indicado para un uso comercial, industrial o en taller. Por lo tanto, no procederá un contrato de garantía cuando se utilice el aparato dentro del periodo de garantía en zonas industriales, comerciales o talleres, así como actividades similares.
3. Nuestra garantía no cubre:
 - Daños en el aparato ocasionados por la no observancia de las instrucciones de montaje o por una instalación no profesional, no observancia de las instrucciones de uso (como, p. ej., conexión a una tensión de red o corriente no indicada) o la no observancia de las disposiciones de mantenimiento y seguridad o por la exposición del aparato a condiciones anormales del entorno o por la falta de cuidado o mantenimiento.
 - Daños en el aparato ocasionados por aplicaciones impropias o indebidas (como, p. ej., sobrecarga del aparato o uso de herramientas o accesorios no homologados), introducción de cuerpos extraños en el aparato (como, p. ej., arena, piedras o polvo, daños producidos por el transporte), uso violento o influencias externa (como, p. ej., daños por caídas).
 - Daños en el aparato o en piezas del aparato provocados por el desgaste natural, habitual o producido por el uso.
4. El periodo de garantía es de 24 meses y comienza en la fecha de la compra del aparato. El derecho de garantía debe hacerse válido, antes de finalizado el plazo de garantía, dentro de un periodo de dos semanas una vez detectado el defecto. El derecho de garantía vence una vez transcurrido el plazo de garantía. La reparación o cambio del aparato no conllevará ni una prolongación del plazo de garantía ni un nuevo plazo de garantía ni para el aparato ni para las piezas de repuesto montadas. Esto también se aplica en el caso de un servicio in situ.
5. Para hacer efectivo su derecho a garantía, registre su aparato defectuoso en: www.isc-gmbh.info. Tenga a mano el recibo de compra o cualquier otro comprobante que acredite la compra del aparato nuevo. La garantía no cubre aquellos aparatos que se envíen sin el comprobante pertinente o sin la placa de identificación puesto que resulta difícil clasificarlos del modo correspondiente. Si nuestra prestación de garantía incluye el defecto aparecido en el aparato, recibirá de inmediato un aparato reparado o nuevo de vuelta.

Naturalmente, también solucionaremos los defectos del aparato que no se encuentren comprendidos o ya no se encuentren comprendidos en la garantía, en este caso contra reembolso de los costes. Para ello, envíe el aparato a nuestra dirección de servicio técnico.

Para piezas de desgaste, de repuesto y falta de piezas nos remitimos a las limitaciones de esta garantía conforme a la información de servicio de este manual de instrucciones.



Vaara! Älä ota laitetta käyttöön, ellet ole lukenut sen käyttöohjetta!



Huomio! Käytä kuulosuojuksia. Melu saattaa aiheuttaa kuulon menetyksen.



Huomio! Käytä suojalaseja. Työn aikana syntyvät kipinät tai laitteesta sinkoilevat sirut, lastut ja pölyt saattavat aiheuttaa näkökyvyn menetyksen.



Varoitus! Painesuihku saattaa olla vaarallinen, jos sitä käytetään väärin. Suihkua ei saa kohdistaa ihmisiin, eläimiin, aktiivisiin sähkövarusteisiin tai itse pesulaitteeseen.



Tämä kone ei sovellu liitettäväksi juomavesiverkkoon (katso 5.2.5).

Vaara!

Laitteita käytettäessä tulee noudattaa tiettyjä turvallisuusvaroitomia tapaturmien ja vaurioiden välttämiseksi. Lue sen vuoksi tämä käyttöohje / nämä turvallisuusmääräykset huolellisesti läpi. Säilytä ne hyvin, jotta niissä olevat tiedot ovat myöhemminkin milloin vain käytettävissäsi. Jos luovutat laitteen muille henkilöille, ole hyvä ja anna heille myös tämä käyttöohje / nämä turvallisuusmääräykset laitteen mukana. Emme ota mitään vastuuta tapaturmista tai vaurioista, jotka ovat aiheutuneet tämän käyttöohjeen tai turvallisuusohjeiden noudattamisen laiminlyönnistä.

1. Turvallisuusmääräykset

Laitetta koskevat turvallisuusmääräykset löydät oheistetusta vihkosesta.

Vaara!**Lue kaikki turvallisuusmääräykset ja ohjeet.**

Jos turvallisuusmääräyksiä tai muita ohjeita ei noudateta, saattaa tästä aiheutua sähköiskuja, tulipaloja ja/tai vaikeita vammoja. **Säilytä kaikki turvallisuusmääräykset ja ohjeet myöhemmä tarvetta varten.**

2. Laitteen kuvaus ja toimituksen sisältö**2.1 Laitteen kuvaus (kuvat 1-3)**

1. Kahva
2. Päälle-/pois-katkaisin
3. Veden syöttöliitäntä
4. Painepesuri
5. Pistooli
6. Pidennys
7. Ruiskuputki piste-/laajasuihkeelle
8. Paineletku
9. Vedensyötön liitospappale
10. Johdonpidike
11. Suuttimen puhdistusneula
12. Pistoolinpidike
13. Pesuharja
14. Ruuvi pidikkeen asennusta varten
15. Ruiskuputki pyörivällä suuttimella
16. Pyörä
17. Vaahtosuutin
18. Varustepidike
19. Terassinpuhdistin
20. Vaahtosuuttimen säätöpyörä
21. Letkurummun kampi
22. Letkurumpu

23. Puhdistusainesäiliö
24. Terassinpuhdistimen säätöpyörä
25. Terassinpuhdistimen puhdistusainesäiliö
26. Ruuvi terassinpuhdistimen asennusta varten

2.2 Toimituksen sisältö

Tarkasta tässä kuvatun toimitusselostuksen avulla, että tuote on täysimääräinen. Jos osia puuttuu, ota viimeistään 5. arkipäivänä oston jälkeen yhteyttä asiakaspalveluumme tai siihen myyntipisteeseen, josta olet ostanut laitteen, ja esitä vastaava ostosite. Huomioi tässä myös tämän ohjekirjan lopussa olevat asiakaspalveluohjeet ja takuusuoritustaulukko.

- Avaa pakkaus ja ota laite varovasti pakkauksesta.
- Poista pakkausmateriaalit sekä pakkaus- ja kuljetusvarmistukset (mikäli käytetty).
- Tarkasta, onko toimitus täysilukuinen.
- Tarkasta, onko laitteessa ja varusteissa kuljetusvaurioita.
- Säilytä pakkaus, mikäli mahdollista, takuuajan loppuun saakka.

Vaara!

Laite ja pakkausmateriaalit eivät ole lasten leikkikaluja! Lapset eivät saa leikkiä muovipusseilla, kelmuilla tai pienillä osilla! Niistä uhkaa nielais- ja tukehtumisvaara!

- Vedensyötön liitospappale
- Pistooli
- Pidennys
- Ruiskuputki piste-/laajasuihkeelle
- Suuttimen puhdistusneula
- Tarvikepidike, vasemmalla
- Tarvikepidike, oikealla
- Johdonpidike
- Pistoolinpidike
- Pesuharja
- Ruiskuputki pyörivällä suuttimella
- Vaahtosuutin
- Terassinpuhdistin
- Ruuvi pidikkeen asennusta varten (5 kpl)
- Ruuvi terassinpuhdistimen asennusta varten (3 kpl)
- Alkuperäiskäyttöohjeen käännös
- Turvallisuusmääräykset

3. Määräysten mukainen käyttö

Painepesuri on tarkoitettu käytettäväksi yksityis-
talouksissa ajoneuvojen, koneiden, rakennusten,
julkisivujen jne. puhdistamiseen painesuihkulla.

Konetta saa käyttää ainoastaan sille määrättyyn
tarkoitukseen. Kaikkinainen tämän ylittävä käyttö
ei ole määräysten mukaista. Kaikista tästä aiheu-
tuvista vahingoista tai loukkaantumista on vas-
tuussa laitteen omistaja/käyttäjä eikä suinkaan
sen valmistaja.

Ole hyvä ja ota huomioon, että laitteitamme ei ole
suunniteltu ja valmistettu käytettäväksi pienteol-
isuus- tai teollisuustarkoituksiin. Emme siksi ota
mitään vastuuta vaurioista, jos laitetta käytetään
pienteollisuus-, käsityöläis- tai teollisuustyöpaiko-
illa tai näihin verrattavissa olevissa toimissa.

Lapset eivät saa käyttää tätä laitetta. Lapsia tulee
valvoa, jotta he eivät voi leikkiä laitteella. Lapset
eivät saa suorittaa puhdistus- ja huoltotoimia.
Henkilöt, joiden fyysiset, aistiperäiset tai henkiset
kyvyt ovat vähentyneet tai joilla ei ole riittäviä
tietoja tai kokemusta, eivät saa käyttää laitetta,
paitsi heistä vastuullisen henkilön valvonnassa tai
opastamina.

4. Tekniset tiedot

Nimellisjännite: 220-240 V~ 50 Hz
Tehonotto: 2300 W
Mittauspaine: 12 MPa (120 bar)*
Sallittu paine: enint. 17 MPa (170 bar)
Mittausläpivirtausmäärä: 6 l/min
Vedensyötön suurin paine: 0,7 MPa (7 baaria)
Suojaluokka: II /
Paino: n. 11,7 kg

* Mittauspaine on riippuvainen käytetyistä va-
rusteista.

Vaara!

Melu ja tärinä

Melu- ja tärinäarvot on mitattu standardin EN
60335-2-79 mukaisesti.

Äänen painetaso L_{pA} 82 dB(A)
Mittausvirhe K_{pA} 3 dB
Äänen tehotaso L_{WA} 96 dB(A)
Mittausvirhe K_{WA} 3 dB

Käytä kuulosuojuksia.

Melu saattaa aiheuttaa kuulon menetyksen.

Tärinän kokonaisarvot (vektorisumma kolmesta
suunnasta) mitattu standardin EN 60335-2-79
mukaisesti.

Tärinänpäästöarvo $a_h \leq 2,5 \text{ m/s}^2$
Epävarmuus $K = 0,7 \text{ m/s}^2$

Ilmoitettu tärinän päästöarvo on mitattu normite-
tun koestusmenetelmän avulla ja se saattaa
muuttua, riippuen sähkötyökalun käyttötavasta
ja olosuhteista, ja poikkeustapauksissa ylittää
annetun arvon.

Annettua tärinänpäästöarvoa voidaan käyttää
vertailutarkoituksiin verrattaessa yhtä sähkötyöka-
lua toiseen samantyyppiseen työkaluun.

Ilmoitettua tärinänpäästöarvoa voidaan myös
käyttää hyväksi laadittaessa päästöjen vaikutuk-
sen alustavaa arviointia.

Rajoita melunpäästöt ja tärinä mahdollisim- man vähäisiksi!

- Käytä ainoastaan moitteettomia laitteita.
- Huolla ja puhdistaa laite säännöllisesti.
- Sovita työskentelytapasi laitteen mukaiseksi.
- Älä ylikuormita laitetta.
- Tarkastuta laite aina tarvittaessa.
- Sammu laite, kun sitä ei käytetä.
- Käytä suojakäsineitä.

Huomio!

Jäämäriskit

**Silloinkin, kun käytät tätä sähkötyökalua
määräysten mukaisesti, jää jäljelle aina tietty
jäämäriski. Tämän sähkötyökalun raken-
teesta ja mallista riippuen saattaa esiintyä
seuraavia vaaroja:**

1. keuhkovaurioita, ellei käytetä sopivaa pöly-
suojavaaria.
2. kuulovaurioita, ellei käytetä soveliaita kuulo-
suojaimeja.
3. terveydellisiä haittoja, jotka aiheutuvat käden-
käsivarren tärinästä, jos laitetta käytetään
pitemmän aikaa tai sitä ei käsitellä ja huolleta
määräysten mukaisesti.

5. Ennen käyttöönottoa

Suosittelemme, että tämän koneen virransyöttö tehdään liittämällä se vuotovirtasuojakatkaisimeen, joka keskeyttää virransyötön heti kun vuotovirta maahan ylittää 30 mA 30 ms:n ajan, tai se varustetaan maadoitusmittarilla.

Tarkistakaa ennen käyttöönottoa, että tyyppikilven tiedot täsmäävät verkkotietojen kanssa.

Varoitus!

Veretäkö aina vahvavirtapistoke pistorasiasta, ennen kuin suoritate laitteen säätöjä.

5.1 Laitteen oikea käyttö

- Painepesuri tulee asettaa tasaiselle, kestäväle pinnalle.
- Aina konetta käytettäessä on suositeltavaa huolehtia oikeasta käyttöasennosta: yksi käsi pistoolissa ja toinen käsi pitelee ruiskuputkea.
- Vesisuihkua ei saa koskaan suunnata sähköjohtoihin tai koneeseen.
- Pumpun vähäinen vuoto on normaalia, jotta vältetään pumpun vahingoittuminen seisonnan aikana.
- Koneetta ei missään tapauksessa saa käyttää tiloissa, joissa vallitsee räjähdysvaara.
- Työlämpötilan tulee olla +5 ja + 40°C välillä.
- Ruiskuputkeen tai ruiskusuuttimiin ei saa asentaa suojuksia tai tehdä muita muutoksia.
- Painepesuri on suunniteltu käytettäväksi kylmän tai keskilämpimän veden kera (kork. 40°C), korkeammat lämpötilat vahingoittavat pumpua.
- Laitteeseen tuleva vesi ei saa olla likaista, hiekkaista eikä saastutettu kemiallisilla tuotteilla, jotka saattavat vaikuttaa heikentävästi toimintaan ja lyhentää koneen kestävyyttä.

Varoitus - Räjähdysvaara

Älä ruiskuta tulenarkoja nesteitä.

Varoitus

Paluuvirtauseston läpi virrannut vesi ei enää kelpaa juomavedeksi.

Varoitus

Jos puhdistusainetta joutuu ihollesi tai silmiin, huuhtelee se heti pois runsaalla puhtaalla vedellä. Hakeudu sitten lääkärinhoitoon tai noudata käyttötiedotteessa olevia tai huuhteluaineen valmistajan antamia ohjeita.

5.2 Asennus

5.2.1 Laitteen asennus (kuva 4a-4g)

Asenna painepesuri kuten kuvissa 4a-4g näytetään.

Viite! Paineletku täytyy aina kelata kokonaan auki painepesurin käyttöä varten.

5.2.2 Pistoolin lisäkkeiden asennus (kuva 3)

Pistooliin voidaan asentaa erilaisia lisäkkeitä. Paina tätä varten lisäke pistooliin (huomio, kevyt joussivastus) ja varmista lisäke paikalleen kiertämällä sitä.

Viite! Tarkasta, että lisäke on lujasti paikallaan, ennen kuin aloitat puhdistustyön.

Ruiskuputki pyörivällä suuttimella (15)

Käytä erityisen lujasti kiinni tarttuneeseen likaan pyörivällä suuttimella varustettua ruiskuputkea (15).

Ruiskuputki piste-/laajasuihkeelle (7)

Voit muuttaa pistesuihkeen laakasuihkeeksi kiertämällä suutinta (a) (kuva 8). Kiertämällä suutinta (b) voit vaihdella alhaisen ja korkean paineen välillä (kuva 8).

Pesuharja (13)

Pesuharjaa (13) käytetään puhdistukseen pesuaineella (alhaisella paineella).

Terassinpuhdistin (19)

Terassinpuhdistinta käytettäessä työssä pidennys (6) pistoolin (5) ja terassinpuhdistimen (19) väliin (kuva 9).

Vahtosuutin (17)

Kääntämällä säätöpyörää (20) voit säädellä puhdistusaineen lisäämistä veteen. Suosittelemme kuitenkin käyttämään puhdistusaineita aina säästäväisesti.

5.2.3 Terassinpuhdistimen asennus (kuvat 5a - 5d)

Asenna terassinpuhdistin kuten kuvissa 5a-5d näytetään.

5.2.4 Korkeapaineletkun liitäntä (kuva 6)

Liitä paineletku (8) pistooliin.

5.2.5 Veden syöttöliitäntä (kuva 7)

Veden syöttöliitäntä (3) on varustettu liittokappaleella (9), joka sopii vakiomallisiin letkuliitäntäjärjestelmiin. Työnnä syöttöletkun (Ø väh. 1/2" / n. 13

mm) letkuliitin veden syöttöliitännän liitinkappaleeseen (9).

Käytä vedensyötössä aina vahvistettua vesilet-kua, jossa on tavallinen liitin. Letkun pituuden tulee olla vähintään 6,0 m (ei kuulu toimitukseen).

Juomavesiliitännän ja painepesurin välille täytyy liittää putkiventtiili! Vesijohtoasentajaltasi saat tarkat tiedot.

5.2.6 Sähköliitäntä

- Tarkasta ennen laitteen liittämistä sähköverk-koon, että tyyppikilven tiedot vastaavat käytettävän verkkovirran tietoja.
- Huolehdi jatkojohtoja käyttäessäsi siitä, että ne on hyväksytty käytettäväksi ulkona ja että niiden johdinhalkaisija on riittävän suuri:
1-10 m: 1,5 mm²
10-30 m: 2,5 mm²
- Työnnä verkkojohdossa oleva verkkopistoke pistorasiaan.

6. Käyttö

Kone koostuu rakenneryhmästä pumpun kera, joka on suojattu iskunkestävällä kotelolla. Kone on varustettu optimaalista työskentelyasentoa varten ruiskuputkella ja pitäväpintaisella pistoolilla, joiden muoto ja varustelu vastaa voimassa olevia määräyksiä.

6.1 Käyttöönotto:

Kun olet asentanut painepesurin kaikki osat ja tehnyt kaikki liitännät, voit sitten toimia seuraavasti:

Avaa vesihana. Paina ruiskupistoolissa olevaa varmistinta (a) (kuva 3) ja vedä liipaisinvipu (b) (kuva 3) taakse, jotta laitteessa oleva ilma pääsee purkautumaan pois.

Käynnistä laite kääntämällä päälle-/pois-katkaisin (kuva 1/2) asentoon „ON“. Toimenna sitten liipaisinvipu (b).

Sammuta laite päästämällä liipaisin (b) irti, jolloin laite kytkeytyy valmiustilaan. Kun painat liipaisinvipua (b) uudelleen, niin painepesuri käynnistyy jälleen.

Sammuta painepesuri kokonaan kääntämällä päälle-/pois-katkaisin (kuva 1/2) asentoon „OFF“.

6.2 Puhdistusaineiden käyttö (kuva 2)

- Täytä puhdistusainesäiliö (23) tarkoitukseen sopivalla puhdistusaineella.
- Puhdistusaineen sekoittaminen pesuveteen tapahtuu automaattisesti pienpainekäytössä.
- Puhdistusaineen käyttö on sallittu vain seuraavia varusteita käytettäessä.

6.2.1 Puhdistusaineen käyttö putkivarren piste-/laakasuihkulla (kuva 8)

Kytke piste-/laakasuihkuputkivarsi (kuva 8) pienpainekäyttöle.

6.2.2 Puhdistusaineiden käyttö pesuharjan kera (kuva 3)

Pesuharjassa (13) on ainoastaan pienpainekäyttö, ja täten se sekoittaa veteen aina pesuainetta.

6.2.3 Puhdistusaineen käyttö terassinpuhdistimen kanssa (kuva 3)

Täytä terassinpuhdistimen puhdistusainesäiliö (25) tarkoitukseen sopivalla puhdistusaineella. Sekoittaminen veteen tapahtuu automaattisesti. Sekoitusmäärää voidaan säätää kääntämällä (+/-) säätöpyörää (24).

Viite:

Käytä ainoastaan puhdistusaineita, jotka ovat nimellisesti sopivia painepesureille.

6.3 Pistoolin/lisävarusteiden pidike (kuva 1)

Pistoolin ja sen varusteet voit säilyttää pienessä tilassa sitä varten tehdyissä pidikkeissä (12; 18).

6.4 Johdonpidike (kuva 2)

Verkkojohto voidaan panna johdonpidikkeeseen (10) sen säilyttämiseksi pienessä tilassa.

6.5 Letkurumpu (kuva 1)

Letkurumpua (22) käytetään paineletkun säilyttämiseen pienessä tilassa. Irrota ensin paineletku painepesurista. Kelaa sitten letku tasaisesti letkurummulle kampea (21) käyttäen.

Viite! Paineletku täytyy aina kelata kokonaan auki rummulta painepesurin käyttöä varten.

7. Verkkojohdon vaihtaminen

Vaara!

Kun tämän laitteen verkkojohto vahingoittuu sen on korvattava joko valmistaja tai hänen asiakas-, huolto- ja varaosapalvelunsa tai vastaavan pätevyiden omaava henkilö, jotta vaaratilanteita ei pääse syntymään.

8. Puhdistus, huolto ja varaosatilaukset

Vaara!

Irroita verkkopistoke pistorasiasta ennen kaikkia puhdistusstoimia.

8.1 Puhdistus

- Pidä suojalaitteet, ilmaraat ja moottorin kotelo niin puhtaina pölystä ja liasta kuin suinki mahdollista. Pyyhi laite puhtaalla rievulla tai puhalalla se puhtaaksi vähäpaineisella paineilmalla.
- Suosittelemme laitteen puhdistamista heti joka käytön jälkeen.
- Puhdista laite säännöllisin väliajoin käyttäen kosteaa riepua ja vähän saippuaa. Älä käytä sellaisia puhdistusaineita tai liuotteita, jotka saattavat syövyttää laitteen muoviosia. Huolehdi siitä, ettei laitteen sisäpuolelle pääse vettä.

8.2 Huolto

8.2.1 Veden imusuodattimen tarkastus

Tarkasta imusuodatin aika ajoin välttääksesi tukkeumat, jotka saattavat häiritä pumpun käyttöä. Ruuvaa vedensyötön liitoskappale (9) irti laitteesta ja puhdista sen takana oleva syötön sihti juoksevan veden alla.

8.2.2 Sähköpumpun pitempi seisonta-aika

Koneesta tulee tyhjentää vesi pois kokonaan joka käytön jälkeen. Tätä varten käynnistä laite liittämättä sitä vedensyöttöön ja paina liipaisinvipua (b) (enint. 1 minuutin ajan), kunnes vettä ei enää tule. Sammuta laite sen jälkeen.

Jos laitetta ei käytetä pitempään aikaan, niin sähköpumppuun voi syntyä kalkkikertymiä, jotka aiheuttavat käynnistymisvaikeuksia.

8.2.3 Suuttimen puhdistus (kuva 11)

Tukkeutuneen suuttimen puhdistukseen käytät parhaiten mukana toimitettua lankaa (11).

8.3 Varaosatilaukset:

Varaosia tilatessasi anna seuraavat tiedot:

- Laitteen tyyppi
- Laitteen tuotenumero
- Laitteen tunnusnumero
- Tarvittavan varaosan varaosanumero.

Ajankohtaiset hinnat ja muut tiedot löydät osoitteesta www.isc-gmbh.info

9. Kuljetus

Ennen laitteen kuljettamista toiseen paikkaan tulee irrottaa ensin kaikki liittännät. Sen jälkeen laite on valmis kuljetettavaksi.

Ulosvedettävä kahva (kuva 10)

Vedä kahva (1) kuljetusta varten ulos laitteesta kuten kuvassa 10 näytetään. Kahva voidaan työntää sisään pienemmässä tilassa säilyttämistä varten.

10. Käytöstäpoisto ja uusiokäyttö

Laite on pakattu kuljetuspakkaukseen, jotta vältetään kuljetusvauriot. Tämä pakkaus on raaka-ainetta ja sitä voi siksi käyttää uudelleen tai sen voi toimittaa kierrätyksen kautta takaisin raaka-ainekierto. Laite ja sen varusteet on valmistettu eri materiaaleista, kuten esim. metallista ja muoveista. Vialliset laitteet eivät kuulu kotitalousjätteisiin. Laite tulee toimittaa asianmukaiseen keräyspisteeseen ammattitaitoista hävittämistä varten. Jos et tiedä, missä on tällainen keräyspiste, tiedustele asiaa kuntasi hallinnosta.

11. Säilytys

Säilytä laite ja sen varusteet valolta, kosteudelta ja pakkaselta suojatussa tilassa poissa lasten ulottuvilta. Paras säilytyslämpötila on 5°C ja 30°C välillä. Säilytä sähkötyökälyt alkuperäispakkauksissaan.

12. Mahdolliset häiriönsyyt

Käyttöhäiriö	Syy	Poisto
Laite ei toimi.	<ul style="list-style-type: none"> - Laitteessa ei ole sähkövirtaa. - Jatkojohdon johdinhalkaisija on liian pieni tai jatkojohto on liian pitkä. - Verkkojännite on tarvittavaa alhaisempi - Pumppu on jäänyt. 	<ul style="list-style-type: none"> - Tarkasta varoke, verkkojohto, verkkopistoke ja anna tarvittaessa ammattihenkilön vaihtaa tilalle uusi. - Käytä jatkojohtoa, jonka johdinläpimitta on suurempi, tai lyhempää jatkojohtoa. - Ota tarvittaessa yhteyttä energiantoimittajaan. - Tarkasta, sulata tarvittaessa.
Moottori käy, mutta painetta ei kehity.	<ul style="list-style-type: none"> - Veden imusuodatin tukkeutunut. - Vedensyötössä imetään ilmaa sisään. - Ruiskusuutin liian suuri. - Vesihana suljettu. 	<ul style="list-style-type: none"> - Puhdista veden imusuodatin. (katso kohtaa 8.2.1) - Tarkasta syöttöletku ja letkuliitännät, vaihda tarvittaessa uusiin. - Tarkasta, vaihda tarvittaessa. - Avaa vesihana.
Epäsäännöllinen käyttöpaine.	<ul style="list-style-type: none"> - Vedensyötössä imetään ilmaa sisään. 	<ul style="list-style-type: none"> - Tarkasta syöttöletku ja letkuliitännät, vaihda tarvittaessa uusiin.



Koskee ainoastaan EU-maita

Älä heitä sähkötyökaluja kotitalousjätteisiin!

Euroopan direktiivin 2012/19/EY loppuunkäytetyistä sähkö- ja elektronisista laitteista ja sen kansalliseksi laiksi muuntamisen mukaan tulee käytetyt sähkötyökalut koota erikseen ja toimittaa ne ympäristöystävälliseen kierrätykseen.

Kierrätysvaihtoehto takaisinlähetykselle:

Sähkölaitteen omistaja on veloitettu laitteen palauttamisen vaihtoehtona vaikuttamaan siihen, että hänen luovuttamansa omaisuus hävitetään asianmukaisesti. Loppuun käytetty laite voidaan tätä varten luovuttaa myös keräyspisteeseen, joka suorittaa sen käytöstäpoiston kansallisten kierrätystalous- ja jätehuoltolakien tarkoittamalla tavalla. Tämä ei koske käytettyihin laitteisiin liitetyjä lisävarusteita ja apuvälineitä, joissa ei ole sähköosia.

Tuotetodokumentaation ja tuotteen mukana toimitettujen papereiden osittainenkin kopiointi tai muu monistaminen on sallittu ainoastaan iSC GmbH:n nimenomaisella luvalla.

Oikeus teknisiin muutoksiin pidätetään

- Tuote täyttää standardin EN 61000-3-11 asettamat vaatimukset ja sitä koskevat erityiset liitântäehdot. Tämä tarkoittaa sitä, että laitetta ei saa käyttää vapaasti valittavissa liitântäkohdissa.
- Laite saattaa aiheuttaa ohimeneviä jännitevaihteluita, jos verkko-olosuhteet ovat epäedulliset.
- Tuote on tarkoitettu käytettäväksi ainoastaan liitântäkohdissa, joissa
 - a) suurinta sallittua verkkoimpedanssia $Z_{sys} = 0,25 + j0,15$ ei ylitetä, tai
 - b) verkon jatkuva jänniteenkestävyys on vähintään 100 A vaihetta kohti.
- Käyttäjänä sinun tulee varmistaa, tarvittaessa tarkistamalla asia sähkölaitokseltasi, että se liitântäsi, jossa haluat käyttää laitetta, täyttää jommankumman yllämainituista vaatimuksista a) tai b).

Asiakaspalvelutiedot

Meillä on kaikissa takuutodistuksessa mainituissa maissa päteviä asiakaspalvelusta huolehtivia kumppaneita, joiden yhteystiedot löydät takuutodistuksesta. Heidän kautta voit saada kaikki asiakaspalvelut, kuten korjaukset, varaosien ja kulumaosien sekä tarvittavien käyttömateriaalien toimitukset.

Huomaa, että seuraaviin tämän tuotteen osiin kohdistuu käytöstä johtuvaa, luonnollista kulumista, ja että seuraavia osia tarvitaan käyttömateriaaleina.

Laji	Esimerkki
Kuluvat osat*	Hiiliharjat, putki, letku
Käyttömateriaali / käyttöosat*	
Puuttuvat osat	

* ei välttämättä kuulu toimitukseen!

Puutteellisuuksien tai vikojen ilmetessä pyydämme ilmoittamaan virheestä verkossa sivustoon www.isc-gmbh.info. Ole hyvä ja anna vian tarkka kuvaus ja vastaa sen lisäksi joka tapauksessa seuraaviin kysymyksiin:

- Onko laite toiminut jo ainakin kerran, vai oliko se jo alusta lähtien viallinen?
- Havaitsitko jotain erikoista ennen vian ilmenemistä (oireita ennen vikaa)?
- Mikä mielestäsi on laitteessa vikana (pääasiallinen vika)?
Kuvaa tätä toimintavirhettä.

Takuutodistus

Arvoisa asiakas,

tuotteemme läpikäyvät erittäin tiukan laadunvalvontatarkastuksen. Mikäli tämä laite ei kuitenkaan toimi moitteettomasti, valitamme tapahtunutta suuresti ja pyydämme sinua kääntymään teknisen asiakaspalvelumme puoleen käyttäen tässä takuukortissa annettua osoitetta. Selvitämme asian mielellämme myös puhelimitse allaolevan palvelunumeron kautta. Takuuvaateiden esittämistä koskevat seuraavat määräykset:

1. Nämä takuuehdot koskevat ainoastaan kuluttajia, ts. luonnollisia henkilöitä, jotka eivät käytä tätä tuotetta sen enempää pienteollisessa kuin muussakaan itsenäisessä ammatinharjoituksessa. Nämä takuuehdot säätelevät täydentäviä takuusuorituksia, jotka allamainittu valmistaja lupaa uusien laitteidensa ostajille lakimääräisen takuun lisäksi. Ne eivät vaikuta lakimääräisiin takuusuoritusvaateisiin millään tavalla. Takuumme on sinulle maksuton.
2. Takuusuoritus kattaa ainoastaan sellaiset hankkimasi allamainitun valmistajan uuden laitteen puutteellisuudet, jotka todistettavasti aiheutuvat materiaali- tai valmistusvirheistä, ja se on rajattu valintamme mukaan ainoastaan näiden laitteen vikojen korjaamiseen tai laitteen korvaamiseen uudella.
Ole hyvä ja ota huomioon, että laitteitamme ei ole suunniteltu käytettäväksi pienteollisuus-, käsityöläis- tai ammattitarkoituksiin. Takuusopimusta ei siksi synny, jos laitetta on takuun kestoaikana käytetty pienteollisuus-, käsityöläis- tai teollisuustyöpaikoilla tai siihen on kohdistunut näihin verrattavissa oleva rasitus.
3. Antamamme takuu ei kata näitä vaurioita:
 - laitteessa esiintyneet vauriot, jotka aiheutuvat asennusohjeen noudattamatta jättämisestä tai asiantuntemattomasta asennuksesta, käyttöohjeen noudattamatta jättämisestä (kuten esim. liitäntä väärään verkkojännitteeseen tai virtalajiin) tai huolto- ja turvallisuusmääräysten laiminlyönnistä tai laitteen altistamista epänormaaleille ympäristöolosuhteille tai puutteellisesta hoidosta ja huollosta.
 - laitteessa esiintyneet vauriot, jotka aiheutuvat määräysten vastaisesta tai virheellisestä käytöstä (esim. laitteen ylikuormitus tai hyväksymättömien liittostyökalujen tai varusteiden käyttö), vieraiden esineiden tunkeutumisesta laitteeseen (esim. hiekka, kivet tai pöly, kuljetusvauriot), väkivoiman käytöstä tai ulkopuolisista tekijöistä (esim. putoamisesta aiheutuneet vahingot).
 - laitteessa tai sen osissa esiintyneet vauriot, jotka aiheutuvat käytöstä johtuvasta, tavanomaisesta tai muuten tavallisesta kulumisesta.
4. Takuuajan kesto on 24 kuukautta ja se alkaa laitteen ostopäivästä. Takuuvaateet tulee esittää ennen takuuajan päättymistä kahden viikon kuluessa siitä, kun olet havainnut vian. Takuuvaateiden esittäminen takuuajan päätyttyä ei ole mahdollista. Laitteen korjaus tai vaihto ei johda takuuajan pitenemiseen tai laitteen tai siihen mahdollisesti asennettujen varaosien takuuajan alkamiseen uudelleen alusta. Tämä koskee myös paikan päällä suoritettuja palveluja.
5. Viallista laitetta koskevat takuuvaateet tulee esittää osoitteella: www.isc-gmbh.info. Pidä uuden laitteesi ostotosite tai muu ostonäyttö valmiina. Ilman vastaavia tositteita tai tyyppikilpeä meille lähetettyjen laitteiden osalta takuuvaateet on suljettu pois, koska mahdollisuudet laitteen tunnistamiseen puuttuvat. Mikäli takuumme kattaa laitteen vian, asiakkaalle toimitetaan korjattu tai uusi laite viipymättä.

Tietysti korjaamme mielellämme korvausta vastaan myös sellaiset laitteiden viat, jotka eivät kuulu tai eivät enää kuulu takuumme piiriin. Lähetä tätä varten laite teknisen asiakaspalvelumme osoitteeseen.

Kuluvien osien, käyttöosien ja puuttuvien osien suhteen viittaamme tämän takuun rajoituksiin, jotka on selostettu tämän käyttöohjeen asiakaspalvelutiedoissa.



Nevarnost! Preden začnete napravo uporabljati, preberite navodila za uporabo!



Pozor! Uporabljajte zaščito za ušesa. Učinkovanje hrupa lahko povzroči izgubo sluha.



Pozor! Uporabljajte zaščitna očala. Med delom nastajajoče iskre ali iz naprave izletajoči delčki, ostružki in prah lahko povzročijo izgubo vida.



Opozorilo! Ob nestrokovni uporabi so lahko visokotlačni curki nevarni. Curka ne usmerjajte v osebe, živali, aktivno električno opremo ali na napravo samo.



Ta stroj ni primeren za priključitev na vodovodno omrežje s pitno vodo (glejte 5.2.5).

Nevarnost!

Pri uporabi naprav je potrebno upoštevati nekaj varnostnih ukrepov, da bi preprečili poškodbe in materialno škodo. Zato skrbno preberite ta navodila za uporabo/varnostne napotke. Le-te dobro shranite tako, da boste imeli zmeraj pri roki potrebne informacije. Če bi napravo izročili drugim osebam, Vas prosimo, da jim izročite tudi ta navodila za uporabo/varnostne napotke. Ne prevzemamo nobene odgovornosti za nezgode ali škodo, ki bi nastale zaradi neupoštevanja teh navodil za uporabo in varnostnih napotkov.

1. Varnostni napotki

Odgovarjajoče varnostne napotke lahko preberete v priloženi knjižici!

Nevarnost!**Preberite varnostne napotke in navodila.**

Neupoštevanje varnostnih napotkov in navodil ima lahko za posledico električni udar, požar in/ali hude poškodbe. **Shranite vse varnostne napotke in navodila za kasnejšo uporabo.**

2. Opis naprave na obseg dobave**2.1 Opis naprave (slika 1-3)**

1. Ročaj
2. Stikalo za vklop/izklop
3. Priključek za dotok vode
4. Visokotlačni čistilnik
5. Pištola
6. Podaljšek
7. Sulica za točkovno pršenje/široki curek
8. Visokotlačna cev
9. Priključni element za dotok vode
10. Držalo za kabel
11. Igla za čiščenje šobe
12. Držalo za pištolo
13. Pralna ščetka
14. Vijak za montažo držala
15. Sulica z rotorsko šobo
16. Kolo
17. Šoba za peno
18. Držalo za opremo
19. Nastavek za čiščenje teras
20. Nastavno kolo šobe za peno
21. Ročica bobna za cev
22. Boben za cev
23. Vsebnik za čistilo
24. Nastavno kolo nastavka za čiščenje terase
25. Vsebnik čistila nastavka za čiščenje terase

26. Vijak za montažo čistila nastavka za čiščenje terase

2.2 Obseg dobave

S pomočjo opisanega obsega dobave preverite, ali je artikel popoln. Če deli manjkajo, morate to najkasneje v 5 delovnih dneh po nakupu artikla sporočiti našemu servisnemu centru ali najbližji pristojni trgovini z gradbeno opremo s predložitvijo veljavnega računa. Upoštevajte tabelo jamstva v garancijskih določilih ob koncu teh navodil.

- Odprite embalažo in previdno vzemite napravo iz embalaže.
- Odstranite embalažni material in embalažne in transportne varovalne priprave (če obstajajo).
- Preverite, če je obseg dobave popoln.
- Preverite morebitne poškodbe naprave in delov pribora, do katerih bi lahko prišlo med transportom.
- Po možnosti shranite embalažo do poteka garancijskega roka.

Nevarnost!

Naprava in embalažni material nista igrača za otroke! Otroci se ne smejo igrati s plastičnimi vrečkami, folijo in malimi deli opreme! Obstaja nevarnost zadušitve in zaužitja takšnih delov materiala!

- Priključni element za dotok vode
- Pištola
- Podaljšek
- Sulica za točkovno pršenje/široki curek
- Igla za čiščenje šobe
- Držalo za opremo, levo
- Držalo za opremo, desno
- Držalo za kabel
- Držalo za pištolo
- Pralna ščetka
- Sulica z rotorsko šobo
- Šoba za peno
- Nastavek za čiščenje teras
- Vijak za montažo držala (5x)
- Vijak za monžtao nastavka za čiščenje terase (3x)
- Originalna navodila za uporabo
- Varnostna navodila

3. Predpisana namenska uporaba

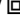
Visokotlačni čistilec je predviden za zasebno uporabo za čiščenje vozil, strojev, stavb, fasad ali podobnega z visokim tlakom.

Ta stroj se lahko uporablja le v skladu z njegovo namembnostjo. Vsaka druga uporaba šteje kot nenamenska nedovoljena uporaba. Za kakršnekoli poškodbe ali škodo, ki bi nastale zaradi nedovoljene uporabe, nosi odgovornost uporabnik/upravljalac in ne proizvajalec.

Prosimo, da upoštevate, da naše naprave niso bile konstruirane za namene uporabe v obrtništvu ali industriji. Ne prevzemamo nobene odgovornosti, če je bila naprava uporabljena v obrtništvu ali industriji ter v podobnih dejavnostih.

Otroci naprave ne smejo uporabljati. Otroci morajo biti pod nadzorom, da se ne igrajo z napravo. Otroci naprave ne smejo čistiti ali vzdrževati. Naprave ne smejo uporabljati osebe z zmanjšanimi fizičnimi, čutnimi ali duševnimi sposobnostmi ali osebe, ki nimajo dovolj znanja ali izkušenj, razen če jih nadzira ali vodi odgovorna oseba.

4. Tehnični podatki

Nazivna napetost:220-240 V~ 50 Hz
 Poraba energije: 2300 W
 Izmerjeni tlak: 12 MPa (120 bar)*
 Dovoljeni tlak:maks. 17 MPa (170 bar)
 Izmerjena količina pretoka6 l/min
 maks. tlak dovoda vode:0,7 MPa (7 bar)
 Zaščitni razred:II / 
 Teža: pribl. 11,7 kg

* Izmerjeni tlak je odvisen od uporabljene opreme.

Nevarnost!

Hrup in vibracije

Vrednosti hrupa in vibracij so bile ugotovljane v skladu z EN 60335-2-79.

Nivo zvočnega tlaka L_{pA} 82 dB (A)
 Negotovost K_{pA} 3 dB
 Nivo zvočne moči L_{WA} 96 dB (A)
 Negotovost K_{WA} 3 dB

Uporabljajte zaščito za ušesa.

Hrup lahko povzroči izgubo sluha. Skupne vrednosti vibracij (vektorska vsota treh smeri) ugotovljene v skladu z EN 60335-2-79.

Emisijska vrednost vibracij $a_n \leq 2,5 \text{ m/s}^2$
 Negotovost $K = 0,7 \text{ m/s}^2$

Navedena vrednost emisije treslajev je bila izmerjena po normiranem postopku in se lahko spreminja in v izjemnih primerih prekorači navedeno vrednost glede na vrsto in in način uporabe električnega orodja.

Navedena vrednost emisije treslajev se lahko uporablja v primerjavo električnega orodja z enim drugim orodjem.

Navedena vrednost emisije treslajev se lahko uporablja tudi za uvodno oceno škodovanja.

Omejite hrupnost in vibracije na minimum!

- Uporabljajte samo brezhibne naprave.
- Redno vzdržujte in čistite napravo.
- Vaš način dela prilagodite napravi.
- Ne preobremenjujte naprave.
- Po potrebi dajte napravo v preverjanje.
- Izključite napravo, ko je ne uporabljate.
- Uporabljajte rokavice.

Pozor!

Ostala tveganja

Tudi, če delate s tem električnim orodjem po predpisih, zmeraj obstaja nekaj ostalih tveganj. Nastopijo lahko sledeče nevarnosti v zvezi s konstrukcijo in izvedbo tega električnega orodja:

1. Poškodbe pljuč, če ne uporabljate primerne protiprašne zaščitne maske.
2. Poškodbe sluha, če ne uporabljate primerne zaščite za ušesa.
3. Zdravstvene težave, ki so posledica treslajev rok, če dlje časa uporabljate napravo ali, če je ne uporabljate in vzdržujete pravilno.

5. Pred uporabo

Priporočamo, da napajanje z energijo do tega stroja priključite prek stikala za zaščito pred okvarnim tokom, ki prekine napajanje z energijo takoj, ko uhajajoči tok do zemlje prekorači 30 mA za 30 ms, ali ki razpolaga z ozemljitvenim testerjem.

Pred priklopom se prepričajte, če se podatki na tipski podatkovni tablici skladajo s podatki o električnem omrežju.

Opozorilo!

Zmeraj izvlecite električni priključni vtičač preden začnete izvajati nastavitve na skobljihu.

5.1 Pravilna uporaba naprave

- Visokotlačni čistilec postavite na ravno in varno površino.
- Pri vsakem aktiviranju stroja priporočamo, da ohranite pravi položaj upravljanja: z eno roko držite brizgalno pištolo in v drugi roki palični nastavek brizgalne pištole.
- Vodnega curka ne usmerjajte na električno napeljavo ali na stroj.
- Majhna netesnost črpalke je običajna, saj prepreči poškodovanje črpalke med mirovanjem.
- Stroja ne smete v nobenih okoliščinah uporabljati v prostorih, kjer obstaja možnost eksplozije.
- Delovna temperatura mora biti med +5 in +40 °C.
- Paličnega nastavka ali brizgalnih šob ne smete prekrivati ali kakorkoli spreminjati.
- Visokotlačni čistilec je primeren za hladno ali zmerno toplo vodo (maks. do 40 °C), višje temperature poškodujejo črpalke.
- Voda, ki doteka v napravo, ne sme biti umazana, vsebovati peska ali obremenjena s kemičnimi proizvodi, ki bi lahko vplivali na delovanje in skrajšali življenjsko dobo izdelka.

Opozorilo – nevarnost eksplozije

Ne pršite gorljivih tekočin.

Opozorilo

Voda, ki je stekla skozi preprečevalec povratnega toka, ni pitna.

Opozorilo

Če pride čistilo v stik s kožo ali očesom, začnite takoj spirati z obilico čiste vode. Nato poiščite zdravniško pomoč ali upoštevajte napotke na varnostnem listu ali navodila izdelovalca sredstva za pomivanje.

5.2 Montaža

5.2.1 Montaža naprave (slike 4a-4g)

Montirajte visokotlačni čistilec, kot prikazujejo slike 4a-4g.

Opozorilo! Za uporabo visokotlačnega čistilnik morate povsem razviti tlačno cev.

5.2.2 Montaža nastavkov za pištolo (sl. 3)

Na pištolo je mogoče montirati različne nastavke. Nastavek pritisnite v pištolo (pozor, rahel upor vzmeti) in ga z obračanjem pritrdite. Napotek! Pred začetkom čiščenja preverite, ali nastavek dobro nalega.

Sulica z rotorsko šobo (15)

Za posebno trdovratno umazanijo uporabite sulico z rotorsko šobo (15).

Nastavek za točkovno pršenje/široki curek (7)

Z obračanjem šobe (a) lahko točkovni curek spremenite v ploski curek (sl. 8). Z obračanjem šobe (b) lahko preklapljate med nizkim in visokim tlakom (sl. 8).

Pralna ščetka (13)

Pralna ščetka (13) je namenjena čiščenju s čistilom (nizek tlak).

Nastavek za čiščenje terase (19)

Pri uporabi nastavka za čiščenje terase uporabite podaljšek (6) med pištolo (5) in nastavkom za čiščenje terase (19) (sl. 9).

Šoba za peno (17)

Z obračanjem na nastavnem kolesu (20) lahko nastavite količino primešanega čistilnega sredstva. Priporočamo, da čistilno sredstvo uporabljate varčno.

5.2.3 Montaža vodilne prečke (sl. 5a-5d)

Nastavka za čiščenje terase montirajte, kot predstavljajo sl. 5a-5d.

5.2.4 Priključek visokotlačne cevi (sl. 6)

Priključite visokotlačno cev (8) na pištolo.

5.2.5 Priključek za dotok vode (sl. 7)

Priključek za dotok vode (3) je opremljen s priključnim elementom (9) za standardne sisteme za cevne sklopke. Cevno sklopko cevi za dotok vode (min. Ø 1/2" / ca. 13 mm) natakните na priključni element za dotok vode (9).

Za dovod vode vedno uporabljajte ojačano vodno cev z običajno spojko. Dolga mora biti vsaj 6,0 m (ni dobavljena).

Med pitno vodo in visokotlačnim čistilcem morate vgraditi odklopnik cevi! Za več podrobnosti se obrnite na inštalaterja.

5.2.6 Električni priključek

- Preden stroj priklopite se prepričajte, da se podatki, ki so navedeni na tipski tablici, ujemajo z omrežnimi podatki.
- Pri uporabi kabelskih podaljškov se prepričajte, da so primerni za uporabo na prostem in da imajo zadostni presek kabelskih žil:
1-10 m: 1,5 mm²
10-30 m: 2,5 mm²
- Priključite električni omrežni vtič priključnega kabla v zidno vtičnico.

6. Upravljanje

Napravo sestavlja sklop s črpalko, ki jo zakriva ohišje, varno pred udarci. Naprava je opremljena s paličnim nastavkom in oprijemljivo pištolo za optimalni delovni položaj, katerih oblika in opremljenost sta v skladu z veljavnimi predpisi.

6.1 Zagon

Ko ste v celotni montirali visokotlačni čistilec in priključili vse napeljave, ravnajte kot sledi:

Odpriete dotok vode. Odpahnite varovalko (a) (sl. 3) na brizgalni pištoli in povlecite potezno ročico (b) (sl. 3) nazaj, da lahko zrak v napravi uide.

Stikalo za vklop/izklop (sl. 1/2) prestavite na „ON“ in tako vklopite napravo.

Sedaj pritisnite na potezno ročico (b).

Če želite napravo izklopiti, spustite sprožilno ročico (b) in naprava preide v stanje pripravljeno (stand-by). Takoj, ko aktivirate sprožilno ročico (b), se visokotlačni čistilec ponovno aktivira.

Če želite visokotlačni čistilec povsem izklopiti, prestavite stikalo za vklop/izklop (sl. 1/2) na „OFF“.

6.2 Uporaba čistilnega sredstva (sl. 2)

- Posodo za čistilno sredstvo (23) napolnite z ustreznim čistilnim sredstvom.
- Čistilno sredstvo se samodejno primeša v nizkotlačnem obratovanju.
- Uporaba čistilnega sredstva je mogoča le z naslednjo opremo.

6.2.1 Uporaba čistilnega sredstva s sulico za točkovno pršenje/široki curek (sl. 8)

Preklopite sulico za točkovno pršenje/široki curek (sl. 8) na nizkotlačno obratovanje.

6.2.2 Uporaba čistilnega sredstva s pralno ščetko (sl. 3)

Pralna ščetka (13) je opremljena izključno z nizkotlačnim obratovanjem in zato takoj primeša čistilno sredstvo.

6.2.3 Uporaba čistilnega sredstva z nastavkom za čiščenje terase (sl. 3)

Posodo za čistilno sredstvo (25) nastavka za čiščenje terase napolnite z ustreznim čistilom. Primešanje je samodejno. Z obračanjem (+/-) na nastavnem kolesu (24) lahko nastavite količino primešanega čistila.

Napotek:

Uporabljajte samo čistilna sredstva, ki so primerne za visokotlačne čistilce.

6.3 Držalo pištole/opreme (sl. 1)

Za prostorsko varčno shranjevanje lahko pištolo in opremo shranjujete v predvidenem držalu (12; 18).

6.4 Držalo za kabel (sl. 2)

Za prostorsko varčno shranjevanje lahko omrežni kabel shranjujete v držalu za kabel (10).

6.5 Boben za cev (sl. 1)

Boben za cev (22) je namenjen prostorsko varčnemu shranjevanju visokotlačne cevi. Najprej ločite visokotlačno cev od pištole. Sočasno enakomerno z ročico navijajte cev (21) na boben za cev.

Opomba! Za uporabo visokotlačnega čistilca morate povsem razviti tlačno cev.

7. Zamenjava električnega priključnega kabla

Nevarnost!

Če se električni priključni kabel te naprave poškoduje, ga mora zamenjati proizvajalec ali njegova servisna služba ali podobno strokovno usposobljena oseba, da bi preprečili ogrožanje varnosti.

8. Čiščenje, vzdrževanje in naročanje nadomestnih delov

Nevarnost!

Pred izvajanjem vsakega čistilnega dela izvlcite električni priključni kabel.

8.1 Čiščenje

- Zaščitno opremo, zračne reže in ohišje motorja vzdržujte kar se le da v stanju brez prisotnosti prahu in umazanije. Napravo obrišite s suho krpo ali s komprimiranim zrakom pod nizkim pritiskom.
- Priporočamo, da napravo očistite neposredno po vsakem končanem delu.
- Redno čistite napravo z vlažno krpo in nekaj milnice. Ne uporabljajte nobenih čistilnih ali razredčilnih sredstev; le-ta lahko poškodujejo plastične dele naprave. Pazite na to, da ne pride voda v notranjost naprave.

8.2 Vzdrževanje

8.2.1 Preverjanje filtra za sesanje vode

Sesalni filter redno pregledujte, da preprečite zamašitve, ki bi lahko ogrozile delovanje črpalke. Priključni element za dotok vode (9) ločite od naprave in pod tekočo vodo očistite dotočno sito za njim.

8.2.2 Dolgo obdobje neuporabe električne črpalke

Po vsaki uporabi je potrebno iz naprave izliti vodo. Vključite napravo, brez da bi bila priključena na dovod vode. Držite sprožilno ročico (b) (maks. 1 min) dokler ne izteče voda. Nato izključite napravo.

Če naprave dalj časa ne uporabljate, nastajajo v električni črpalci apnenčaste obloge, ki lahko otežijo zagon naprave.

8.2.3 Čiščenje šobe (sl. 11)

Za čiščenje zamašene šobe uporabljajte priloženo žico (11).

8.3 Naročanje nadomestnih delov:

Pri naročanju nadomestnih delov je potrebno navesti naslednje navedbe:

- Tip naprave
- Art. številko naprave
- Ident- številko naprave
- Številka potrebnega nadomestnega dela

Aktualne cene in informacije najdete na spletni strani www.isc-gmbh.info

9. Transport

Preden napravo prestavite na drugi kraj, najprej odklopite vse prikllope in s tem napravo pripravite za transport.

Izvelčni ročaj (sl. 10)

Ročaj za transport (1) izvlcite, kot prikazuje sl. 10. Za prostorsko varčno shranjevanje lahko ročaj potisnete not.

10. Odstranjevanje in ponovna uporaba

Naprava se nahaja v embalaži, da ne bi prišlo do poškodb med transportom. Ta embalaža je surovina in s tem ponovno uporabna ali pa jo je možno reciklirati. Naprava in njen pribor sta izdelana iz različnih materialov kot npr. kovine in plastika. Pokvarjene sestavne dele odstranite med posebnimi odpadki. V ta namen povprašajte v tehnični trgovini ali na občinski upravi!

11. Skladiščenje

Napravo in pribor za napravo skladiščite na temnem, suhem in pred mrazom zaščitenem in za otroke nedostopnem mestu. Optimalna skladiščna temperatura je med 5 in 30 °C. Električno orodje shranjujte v originalni embalaži.

12. Skladiščenje

Motnja pri delovanju	Vzrok	Pomoč
Naprava ne deluje.	<ul style="list-style-type: none"> - Naprava nima električne napetosti. - Presek vodnika kableskega podaljška je premajhen ali pa je kabliski podaljšek predolg. - Električna omrežna napetost je pod zahtevano vrednostjo. - Črpalka je zamrznila. 	<ul style="list-style-type: none"> - Preverite varovalko, električni priključni kabel in električni vtič. Če je kaj treba zamenjati, naj to naredi strokovnjak. - Uporabite kableske podaljške z večjim presekom žic ali uporabljajte krajše kableske podaljške. - Po potrebi se obrnite na podjetje za oskrbo z električno energijo. - Preverite, po potrebi odtajajte.
Motor dela, a tlak ne nastaja.	<ul style="list-style-type: none"> - Filter za sesanje vode je zamašen. - Vsesavanje zraka na dovodu za vodo. - Izpustna šoba je prevelika. - Zaprite vodovodno pipo. 	<ul style="list-style-type: none"> - Očistite filter za sesanje vode (glejte 8.2.1). - Preverite dovodno cev in cevne povezave, po potrebi jih zamenjajte. - Preverite, po potrebi zamenjajte. - Odprite vodovodno pipo.
Neenakomeren delovni tlak.	<ul style="list-style-type: none"> - Vsesavanje zraka na dovodu za vodo. 	<ul style="list-style-type: none"> - Preverite dovodno cev in cevne povezave, po potrebi jih zamenjajte.



Samo za dežele EU

Električnega orodja ne mečite med gospodinjske odpadke!

V skladu z evropsko smernico 2012/19/EG o starih električnih in elektronskih napravah in v skladu z izvajanjem nacionalne zakonodaje morate ločeno zbirati izrabljena električna orodja in jih predati v okoljsko varno ponovno predelavo.

Reciklažna alternativa za poziv za vračanje:

Lastnik električne naprave je alternativno zavezan, da namesto vračanja sodeluje pri strokovno ustreznem recikliranju v primeru predaje lastnine. Staro napravo se lahko v ta namen tudi prepusti na odvzemnem mestu, ki izvaja odstranjevanje v smislu nacionalne zakonodaje o odstranjevanju takšnih odpadkov. To se ne nanaša na starim napravam priložene dele pribora in opreme brez električnih komponent.

Ponatis ali kakršnokoli razmnoževanje dokumentacije in spremljajočih papirjev o proizvodu, tudi po izvlečkih, je dovoljeno samo z izrecnim soglasjem ISC GmbH.

Pridržana pravica do tehničnih sprememb

- Izdelek izpolnjuje zahteve EN 61000-3-11 in je predmet posebnih pogojev za priključitev. To pomeni, da uporaba s priključnimi točkami, ki bi si jih lahko prosto izbrali, ni dovoljena.
- Naprava lahko pri neugodnih omrežnih razmerah povzroči prehodna nihanja v napetosti.
- Izdelek je predviden izključno za uporabo na priključnih točkah, ki
 - a) ne prekoračujejo največje dovoljene omrežne impedance $Z_{sys} = 0,25 + j0,15$ ali
 - b) z najmanjšo trajno električno obremenitvijo omrežja 100 A na fazo.
- Kot uporabnik morate zagotoviti, po potrebi po posvetu z oskrbovalnim podjetjem za električno energijo, da vaša priključna točka, na katero želite priključiti izdelek, izpolnjuje eno od navedenih zahtev a) ali b).

Servisne informacije

V vseh državah, ki so navedene v garancijski listini, sodelujemo s kompetentnimi servisnimi partnerji, katerih kontakti so razvidni iz garancijske listine. Na voljo so vam za vse potrebne servisne storitve, kot so popravila, oskrba z nadomestnimi in obrabnimi deli ali oskrba s potrošnimi materiali.

Upoštevajte, da so nekateri deli tega izdelka izpostavljeni naravni obrabi zaradi uporabe oz. da so nekateri deli potrošni material.

Kategorija	Primer
Obrabni deli*	Oglene ščetke, palica, cev
Obrabni material/ obrabni deli*	
Manjkajoči deli	

* ni nujno, da je v obsegu dobave!

Pri pomanjkljivostih ali napakah vas prosimo, da napako prijavite na www.isc-gmbh.info. Napako kar najbolj natančno opišite in v vsakem primeru odgovorite na naslednja vprašanja:

Odgovorite na naslednja vprašanja:

- Je naprava nekoč delovala, ali je bila od vsega začetka okvarjena?
- Ste pred okvaro opazili kaj neobičajnega (simptom ali okvaro)?
- Kaj na napravi po vašem mnenju ne dela (glavni znak)?
Opišite to napačno delovanje.

Garancijska listina

Spoštovani uporabnik,

za naše izdelke izvajamo strogo končno kontrolo kakovosti. Če ta naprava kljub temu ne deluje brezhibno, to zelo obžalujemo in vas prosimo, da se obrnete na našo servisno službo na naslovu, ki je naveden na tej garancijski kartici. Z veseljem vam bomo svetovali tudi po telefonu na navedeni številki servisne službe. Za uveljavljanje garancijskih zahtevkov velja naslednje:

1. Ti garancijski pogoji so namenjeni izključno porabniku, tj. fizičnim osebam, ki tega izdelka ne bodo uporabljale za svojo obrt ali druge samostojne dejavnosti. Ti garancijski pogoji urejajo dodatne garancijske storitve, ki jih spodaj navedeni proizvajalec zagotavlja svojim kupcem novih naprav dodatno k zakonskemu jamstvu. Ta garancija ne vpliva na vaše zakonske garancijske zahtevke. Naše garancijske storitve so za vas brezplačne.
2. Garancijske storitve se nanašajo izključno na pomanjkljivosti na novih napravah zgoraj navedenega proizvajalca, ki ste jih kupili, in so posledica materialnih ali tovarniških napak, in ki jih po lastni presoji odpravimo na tej napravi ali napravo nadomestimo z drugo. Prosimo, upoštevajte, da naše naprave niso bile zasnovane za uporabo v poklicu, obrti ali za poklicno uporabo. Garancijska pogodba tako ne nastane, če napravo v garancijskem obdobju uporabljate za v obrtnih, rokodelskih ali industrijskih obratih ali če je bila izpostavljena obremenitvam, ki so temu enakovredna.
3. Iz garancije so izvzeti:
 - Škoda na napravi, ki je nastala zaradi neupoštevanja navodil za montažo ali zaradi nestrokovne inštalacije, neupoštevanja navodil za uporabo (kot npr. s priključitvijo na napačno omrežno napetost ali vrsto toka), neupoštevanja navodil za vzdrževanje in varnostnih določil ali zaradi izpostavitve naprave nenormalnim okoljskim pogojem ali zaradi neustrezne nege in vzdrževanja.
 - Škoda na napravi, ki je nastala zaradi nenamenske ali nestrokovne uporabe (npr. zaradi preobremenitve naprave ali uporabe v orodjih ali opremi, za katera ni odobrena), vdor tujkov v napravo (npr. peska, kamnov ali prahu, poškodb pri transportu), uporabe sile ali zunanje sile (npr. poškodbe pri padcih).
 - Škode na napravi ali delih naprave, ki je nastala kot posledica uporabe oz. običajne ali drugačne obrabe.
4. Garancijsko obdobje traja 24 mesecev in se začne z datumom nakupa naprave. Garancijske zahtevke je treba uveljaviti pred potekom garancijskega obdobja v roku dveh tednov, ko opazite okvaro. Uveljavljanje garancijskih zahtevkov po poteku garancijskega obdobja je izključeno. Popravilo ali menjava naprave ne podaljša garancijskega obdobja, niti ne predstavlja začetka novega garancijskega obdobja za storitev, izvedeno na napravi ali za morebitne vgrajene nadomestne dele. To velja tudi pri servisih na kraju samem.
5. Za uveljavljanje vašega garancijskega zahtevka okvarjeno napravo prijavite na: www.isc-gmbh.info. Pripravite račun ali drugo dokazilo o vašem nakupu nove naprave. Naprave, poslana brez ustreznega dokazila ali tipske tablice, so izključene iz garancijskih storitev, saj jih ni možno uvrstiti. Če je okvara zajeta v naših garancijskih storitvah, boste takoj prejeli popravljeno ali novo napravo.

Seveda bomo proti plačilu z veseljem odpravili tudi okvare na napravi, ki v garancijski obseg ne sodijo ali ne sodijo več. Napravo nam pošljite na spodaj naveden naslov servisa.

Opozarjamo na omejitve v okviru te garancije za obrabne, potrošne in manjkajoče dele v skladu s servisnimi informacijami, opisanimi v teh navodilih za uporabo.



Veszély! Ne üzemltesse be a készüléket anélkül, hogy elolvasta volna a használati utasítást!



Vigyázat! Hordjon egy zajcsökkentő fülvédőt. A zaj behatása hallásvesztéshez vezethet.



Vigyázat! Hordjon egy védőszemüveget. Munka közben keletkező szikrák vagy a készülékből kipattanó szillánk, forgács vagy a keletkező por vakulást okozhat.



Figyelmeztetés! Szakszerűtlen használat esetén a nagynyomású sugár veszélyes lehet. Nem szabad a sugarat személyekre, állatokra, aktív elektromos berendezésekre vagy a készülékre magára irányítani.



Ez a gép nem alkalmas az ivóvíz hálózatra való rákapcsolásra (lásd az 5.2.5-öt).

Veszély!

A készülékek használatánál, a sérülések és a károk megakadályozásának az érdekében be kell tartani egy pár biztonsági intézkedést. Ezért ezt a használati utasítást / biztonsági utasításokat gondosan átolvasni. Őrizze ezeket jól meg, azért hogy mindenkor a rendelkezésére álljanak az információk. Ha más személyeknek adná át a készüléket, akkor kérjük kézbesítse ki vele együtt ezt a használati utasítást / biztonsági utasításokat is. Nem vállalunk felelőséget olyan balesetekért vagy károkért, amelyek ennek az utasításnak és a biztonsági utasításoknak a figyelmen kívül hagyásából keletkeznek.

1. Biztonsági utasítások

A megfelelő biztonsági utasítások a mellékelt füzetecskében találhatóak!

Veszély!

Olvason minden biztonsági utalást és utasítást el. A biztonsági utalások és utasítások betartásán belüli mulasztások következménye áramcsapás, tűz és/vagy nehéz sérülések lehetnek. **Őrizze meg a biztonsági utalásokat és utasításokat a jövőre nézve.**

2. A készülék leírása és a szállítás terjedelme**2.1 A készülék leírása (ábrák 1-től - 3-ig)**

1. Fogantyú
2. Be-/ki- kapcsoló
3. Csatlakozás a vízbevezetéshez
4. Nagynyomású tisztító
5. Pisztoly
6. Hosszabbítás
7. Permetező szár pont-/széles sugár
8. Nagynyomású tömlő
9. Csatlakozódarab a vízbevezetéshez
10. Kábeltartó
11. Fúvókatisztítótű
12. Pisztolytartó
13. Mosókefe
14. Csavar a tartó-összeszereléshez
15. Rotorfúvókás permetező szár
16. Kerék
17. Habfúvóka
18. Tartozéktartó
19. Terasztisztító
20. Beállítókerék a habfúvókához
21. Forgatókar tömlődob

22. Tömlődob
23. Tisztítószertartály
24. Beállítókerék terasztisztító
25. Tisztítószertartály terasztisztító
26. Csavar a terasztisztító-összeszereléshez

2.2 A szállítás terjedelme

Kérjük a leírt szállítási terjedelem alapján leellenőrizni a cikk teljességét. Hiányzó részek esetén forduljon a cikk vásárlása után legkésőbb 5 munkanapon belül egy érvényes vásárlási igazolás felmutatása mellett a szervizközponthoz vagy a eladóhelyhez, ahol vette a készüléket. Kérjük vegye ehhez figyelembe az utasítás végén a szerviz-információkban található szavatossági táblázatot.

- Nyissa ki a csomagolást és vegye ki óvatosan a készüléket a csomagolásból.
- Távolítsa el a csomagolási anyagot valamint a csomagolási- / és szállítási biztosítékot (ha létezik).
- Ellenőrizze le, hogy teljes a szállítás terjedelme.
- Ellenőrizze le a készüléket és a tartozékrészeket szállítási károkra.
- Ha lehetséges, akkor őrizze meg a csomagolást a garanciaidő lejáratának a végéig.

Veszély!

A készülék és a csomagolási anyag nem gyerekjáték! Nem szabad a gyerekeknek a műanyagtasakkal, foliával és aprórészekkel játszaniuk! Fennáll a lenyelés és a megfulladás veszélye!

- Csatlakozódarab a vízbevezetéshez
- Pisztoly
- Hosszabbítás
- Permetező szár pont-/széles sugár
- Fúvókatisztítótű
- Tartozéktartó, bal oldalt
- Tartozéktartó, jobb oldalt
- Kábeltartó
- Pisztolytartó
- Mosókefe
- Rotorfúvókás permetező szár
- Habfúvóka
- Terasztisztító
- Csavar a tartó-összeszereléshez (5x)
- Csavar a terasztisztító-összeszereléshez (3x)
- Eredeti üzemeltetési útmutató
- Biztonsági utasítások

3. Rendeltetészerűi használat

A nagynyomású tisztító a priváti téren belüli használatra lett a gépkocsik, gépek, épületek, homlokzatok stb. tisztítására előrelátva.

A készüléket csak rendeltetése szerint szabad használni. Ezt túlhaladó bármilyen használat, nem számít rendeltetészerűnek. Ebből adódó bármilyen kárért vagy bármilyen fajta sérülésért a használó ill. a kezelő felelős és nem a gyártó.

Kérjük vegye figyelembe, hogy a készülékeink rendeltetésük szerint nem az ipari, kézműipari vagy gyári használatra lettek konstruálva. Nem vállalunk szavatosságot, ha a készülék ipari, kézműipari vagy gyári üzemek területén valamint egyenértékű tevékenységek területén van használva.

Ezt a készüléket nem szabad gyerekeknek használniuk. Gyerekeket felül kellene ügyelni azért, hogy ne játszanak a készülékkel. Tisztítást és karbantartást nem szabad gyerekek által elvégeztetni. A készüléket nem szabad olyan személyeknek használni akik csökkentett fizikai, érzéki vagy szellemi képességgel rendelkeznek vagy olyan személyeknek akik nem rendelkeznek elég tudással vagy tapasztalattal, kivéve ha egy felelős személy felügyeli vagy irányítja őket.

4. Technikai adatok

Névleges feszültség: 220 – 240 V~ 50 Hz
Teljesítményfelvétel: 2300 W
Méretezési nyomás: 12 MPa (120 bar)*
Engedélyezett nyomás: ... max. 17 MPa (170 bar)
Méretezési átfolyó mennyiség:6 l/perc
max. nyomás vízbevezetés:0,7 MPa (7 bar)
Védelmi osztály: II/II
Súly: kb. 11,7 kg

* A méretezési nyomás az a használt tartozéktól függő.

Veszély!

Zaj és vibrálás

A zaj és a vibrálási értékek az EN 60335-2-79 szerint lettek mérve.

Hangnyomásérték L_{pA} 82 dB(A)
Bizonytalanság K_{pA} 3 dB

Hangteljesítménymérték L_{WA} 96 dB(A)
Bizonytalanság K_{WA} 3 dB

Hordjon egy zajcsökkentő fülvédőt.

A zaj befolyása hallásvesztességhez vezethet.

Rezgésszértékek (három irány vektorösszege) az EN 60335-2-79 szerint lettek meghatározva.

Rezgésemmisszióérték $a_h \leq 2,5 \text{ m/s}^2$
Bizonytalanság $K = 0,7 \text{ m/s}^2$

A megadott rezgésemmisszióérték egy normált ellenőrzési folyamat szerint lett mérve és az elektromos szerszám használatának a fajtájától és módjától függően, megváltozhat és kivételes esetekben lehet a megadott érték felett.

A megadott rezgésemmisszióértéket fel lehet használni az elektromosszerszámok egymással való összehasonlításhoz.

A megadott rezgésemmisszióértéket a befolyásolás bevezető felbecsülésére is fel lehet használni.

Csökkentse le a zajkibocsátást és a vibrálást egy minimumra!

- Csak kifogástalan készülékeket használni.
- A készüléket rendszeresen karbantartani és megtisztítani.
- Illesze a munkamódját a készülékhez.
- Ne terhelje túl a készüléket.
- Hagyja adott esetben leellenőrizni a készüléket.
- Kapcsolja ki a készüléket, ha nem használja.
- Hordjon kesztyűket.

Vigyázat!

Fennmaradt rizikók

Akkor is ha előírás szerint kezeli az elektromos szerszámot, mégis maradnak fennmaradó rizikók. Ennek az elektromos szerszámnak az építésmódjával és kivitelzésével kapcsolatban a következő veszélyek léphetnek fel:

1. Tüdőkárok, ha nem visel megfelelő porvédőmaszkot.
2. Hallás károsodás, ha nem visel megfelelő zajcsökkentő fülvédőt.
3. Egészségi károk, amelyek a kéz-kar-rezgésekből adódnak, ha a készülék hosszabb ideig használva lesz, vagy ha nem lesz szabályszerűen vezetve és karbantartva.

5. Beüzemeltetés előtt

Azt ajánljuk, hogy ennek a gépnek az áramellátását vagy egy hibaáram védőkapcsolón keresztül, amely megszakítja az energiaellátást miután a földhöz való levezetőáram 30 ms-re túllépi a 30 mA-t, kellene rácsatlakoztatni vagy egy földelés ellenőrzővel rendelkezőn keresztül.

Győződjön meg a rákapcsolás előtt arról, hogy a típustáblán megadott adatok megegyeznek a hálózati adatokkal.

Figyelmeztetés!

Húzza mindig ki a hálózati csatlakozót, mielőtt beállításokat végezne el a készüléken.

5.1 A készülék helyes használata

- A nagynyomású tisztítót egy sík, biztos felületre kell felállítani.
- A gép minden működtetésénél ajánlatos a helyes kezelési pozíciónak a betartása: Az egyik kéz a pisztolyon és a másik kéz a permetező száron.
- Nem szabad sohasem a vízsugarat elektromos vezetékekre vagy a gépre irányítani.
- A szivattyúnak a nyugalmi állapotban levő megsérülésének az elkerüléséért a szivattyú csekély szivárgósága normális.
- A gépet semmi esetre sem szabad olyan termekben használni amelyek robanásveszélyeztetettek.
- A munkahőmérsékletnek + 5 és + 40°C között kell lennie.
- Nem szabad a permetező száron vagy a szórófúvókákon leburkolásokat vagy változtatásokat elvégezni.
- A nagynyomású tisztító hideg vagy enyhén meleg vízzel történő üzemeltetésre van előlátva (max. 40°C -ig), magasabb hőmérsékletek a szivattyún károkhöz vezetnek.
- A beáramló víznek nem szabad se szennyezettnek, se homoktartalmúnak vagy olyan kémia anyagokkal szennyezve lennie amelyek a gép funkcióját befolyásolhatnák és az élettartalmát megrövidíthetnék.

Figyelmeztetés - Robbanás veszélye

Ne permetezzen gyúlékony folyadékokat.

Figyelmeztetés

A visszafolyásgátlón keresztül folyt víz nem számíthatóként.

Figyelmeztetés

Ha tisztítószer jut a bőrére vagy a szemébe, akkor azt azonnal bő tiszta vízzel ki kell öblíteni. Azután felkeresni egy orvost vagy követni a biztonsági adatlap ill. az öblítőszer gyártójának az utasításait.

5.2 Összeszerelés:

5.2.1 A készülék összeszerelése (4a-4g)

A 4a-tól - 4g-ig levő képeken mutatottak szerint összeszerelni a nagynyomású tisztítót.

Utasítás! A nagynyomású tisztító használatához a nyomótömlőnek teljesen le kell tekerve lennie.

5.2.2 A pisztolyfeltétek felszerelése (3-as ábra)

A pisztolyra különböző toldatokat lehet felszerelni. Ehhez a toldatot a pisztolyba nyomni (vigyázat, enyhe rugóellenállás) és elfordítás által biztosítani a toldatot.

Utasítás! Mielőtt elkezdené a tisztítást ellenőrizze le a toldat feszes ülését.

Permetező szár rotorfúvókával (15)

Nagyon makacs szennyeződéseknél rotorfúvókával (15) permetező szárát használni.

Permetező szár pont/széles sugár (7)

A fúvóka (a) elfordítása által lehet a pontsugarat lapos sugárra átváltoztatni (8-as ábra). A fúvóka (b) csavarása által lehet az alacsony/magas nyomásra átkapcsolni (8-as ábra).

Mosókefék (13)

A mosókefe (13) mosószerrel való tisztításra szolgál (alacsony nyomás).

Terasztisztító (19)

A terasztisztító használatánál dugja a hosszabbtást (6) a pisztoly (5) és a terasztisztító (19) közé (9-es ábra).

Habfúvóka (17)

A beállítókeréken (20) történő csavarás által tudja a tisztítószer hozzákeverését beállítani. De mi azt ajánljuk, hogy mindig spórolosan bánjon a tisztítószerekkel.

5.2.3 A terasztisztító felszerelése (ábrák 5a-tól - 5d-ig)

Szerelje fel az 5a-tól - 5d-ig levő ábrákon mutatottak szerint a terasztisztítót.

5.2.4 A nagynyomású tömlő csatlakoztatása (6-os ábra)

Csatlakoztassa rá a pisztolyra a nagynyomású tömlőt (8).

5.2.5 A vízbevezetés csatlakoztatása (7-es ábra)

A vízbevezetőhöz való csatlakozás (3) az egy a standard tömlőkuplung szisztémákhoz megfelelő csatlakozódarabbal (9) van felszerelve. Dugja a bevezetőtömlő (min. Ø 1/2" / kb. 13 mm) tömlőkuplungját a vízbevezető (9) csatlakozódarabjára.

A vízbevezetésre mindig egy a kereskedelmben szokásos kuplunggal felszerelt, erősített víztömlőt használni. A hosszának legalább 6,0 m-nek kell lennie. (nincs a szállítás terjedelmében)

Az ivóvíz és a nagynyomású tisztító között egy visszafolyásgátlónak kell beépítve lennie! Erdeklődjön ehhez a szanitéri vízszerelejénél.

5.2.6 Elektromos csatlakozás

Győződjön meg rákapcsolás előtt arról, hogy a típusablán megadott adatok megegyeznek a hálózati adatokkal. Hosszabbítóvezetékek használatánál ügyeljen arra, hogy ezek külterületekre megfelelőek legyenek és hogy elegendő keresztmetszettel rendelkezzenek:

1-10m: 1,5mm²

10-30m: 2,5mm²

- Dugja az hálózati kábel hálózati csatlakozóját a dugaszoló aljzatba.

6. Kezelés

A gép egy szivattyús szerelési csoportból áll, amely egy ütésbiztos gépházzal burkolva van. Az optimális munkapozíció érdekében a gép egy permetező szárral és egy jó fogású pisztollyal van felszerelve, amelynek a formája és felszerelése az érvényes előírásoknak megfelel.

6.1 Beüzemelés:

Ha a nagynyomású tisztítót teljesen összeszerelte és mindent rácsatlakoztatott, akkor a következő képpen tud eljárni:

Nyissa meg a vízbevezetést. Reteszelve ki a fecskendező pisztolyon a biztosítást (a) (3-as ábra) és húzza az elsütőkart (b) hátra (3-as ábra),

azért hogy el tudjon távozni a készülékben levő levegő.

Kapcsolja be a készüléket, állítsa ehhez a be-/kikapcsolót (1/2-as ábra) az „ON”-ra. Üzemeltesse most az elsütőkart (b).

A kikapcsoláshoz elengedni az elsütőkart (b), a készülék a Stand-by –ba kapcsol. Rögtön miután üzemelteti az elsütőkart (b) újból indít a nagynyomású tisztító.

A nagynyomású tisztító teljes kikapcsolásához, állítsa a be-/kikapcsolót (1/2-es ábra) az „OFF”-ra.

6.2 Tisztítószer használata (2-es ábra)

Töltse fel megfelelő tisztítószerrel a tisztítószertartályt (23).

A tisztítószer hozzákeverése az alacsonynyomású üzemben automatikusan történik.

A tisztítószer használata csak a következő tartozékokkal lehetséges.

6.2.1 Tisztítószer használata a pálcá pont- / szélessugárral (8-as ábra)

Kapcsolja az alacsonynyomású üzembe a permetező szár pont- / szélessugarat (8-as ábra).

6.2.2 Tisztítószer használata a mosókefével (3-as ábra)

A mosókefe (13) csak kizárólagosa az alacsonynyomású üzemmel rendelkezik és ezért mindig tisztítószert kever hozzá.

6.2.3 Tisztítószer használata a terasztisztítóval (3-as ábra)

Töltse fel a terasztisztító tisztítószertartályát (25) megfelelő mosószerekkel. A hozzákeverés automatikusan történik. A beállítókeréken (24) történő csavarás által (+/-) lehet a hozzákeverést beállítani.

Utasítás:

Csak olyan tisztítószereket használni, amelyek kihangsúlyozottan megfelelőek a nagynyomású tisztítóhoz.

6.3 Tartó pisztoly/tartozék (1-es ábra)

A pisztoly és a tartozék helyspórlós tárolásához azokat az arra előrelátott tartóban (12, 18) lehet megőrizni.

6.4 Kábeltartó (2-es ábra)

A hálózati kábel helyspórlós tárolásához azt a kábeltartón (10) lehet megőrizni.

6.5 Tömlődob (1-es ábra)

A tömlődob (22) a nagynyomású tömlő helyspórlós megőrzésére szolgál. Először levenni a nagynyomású tömlőt a pisztolyról. Most egyenletesen a forgatókarral (21) feltekerni a tömlőt a tömlődobra.

Utalás! A magasnyomású tisztító használatához a nyomótömlőnek teljesen le kell tekerve lennie.

7. A hálózati csatlakozásvezeték kicserélése

Veszély!

Ha ennek a készüléknek a hálózatra csatlakoztató vezetéke megsérült, akkor ezt a gyártó vagy annak a vevőszolgálatása, vagy egy hasonlóan szakképzett személy által ki kell cseréltetni, azért hogy elkerülje a veszélyeztetéseket.

8. Tisztítás, karbantartás és pótalkatrészmegrendelés

Veszély!

Tisztítási munkák előtt húzza ki a hálózati csatlakozót.

8.1 Tisztítás

- Tartsa a védőberendezéseket, szellőztető réseket és a gépházat annyira por- és piszkamentesen, amennyire csak lehet. Dörzsölje le a készüléket egy tiszta posztóval vagy pedig fújja ki alacsony nyomás alatt sűrített levegővel.
- Ajánljuk, hogy minden használat után azonnal kitisztítsa a készüléket.
- A készüléket rendszeresen egy nedves posztóval és egy kevés kenőszappannal megtisztítani. Ne használjon tisztító vagy oldó szereket; ezek megtámadhatják a készülék műanyagrészeit. Ügyeljen arra, hogy ne kerüljön víz a készülék belsejébe.

8.2 Karbantartás

8.2.1 A vízbeszívószűrőnek a leellenőrzése

A szivattyú üzemelését veszélyeztető eldugulások elkerüléséhez, periodikus időszakosokban leellenőrizni a szívószűrőt.

Csavarja le a vízbevezető (9) csatlakozó darabját a készülékről és tisztítsa meg folyó víz alatt a mögötte levő bevezető szitát.

8.2.2 Az elektromos szivattyú hosszú állóideje

A gépet minden használat után komplett ki kellene üríteni a víztől. Ehhez a készüléket csatlakoztatott vízbevezető nélkül bekapcsolni és addig nyomni az elsütőkart (b) amíg nem lép ki több víz (max. 1 perc). Azután ki kell kapcsolni a készüléket.

Ha a készülék hosszabb ideig nem lett használatba, akkor az elektromos szivattyúban vízkölerakódás jön létre, amely indítási nehézségekhez vezethet.

8.2.3 A fűvókák tisztítása (11-es ábra)

Egy eldugult fűvóka tisztításához kérjük a mellékelt drótot (11) használni.

8.3 A pótalkatrész megrendelése:

Pótalkatrész megrendésénél a következő adatokat kellene megadni:

- A készülék típusát
- A készülék cikk-számát
- A készülék ident- számát
- A szükséges pótalkatrész pótalkatrész számát

Aktuális árak és információk a www.isc-gmbh.info alatt találhatóak.

9. Szállítás

Mielőtt egy másik helyre szállítaná a készüléket, először minden csatlakoztatást eltávolítani, aztán szállításra szabad a készülék.

Kihúzható fogantyú (10-es ábra)

A szállításhoz a 10-es ábrán mutatottak szerint kihúzni a fogantyút (1). A helyspórlós tároláshoz be lehet tolni a fogantyút.

10. Megsemmisítés és újrahasznosítás

A szállítási károk megakadályozásához a készülék egy csomagolásban található. Ez a csomagolás nyersanyag és ezáltal ismét felhasználható vagy pedig visszavezethető a nyersanyag körforgáshoz. A készülék és annak a tartozékai különböző anyagokból állnak, mint például fémből és műanyagokból. Defektes készülékek nem tartoznak a házi hulladékok közé. Szakszerű megsemmisítéshez le kellene adni a készüléket egy megfelelő gyűjtőhelyen. Ha nem ismer

gyűjtőhelyeket, akkor érdeklődjön utána a köz-
ségi önkormányzatnál.

11. Tárolás

A készüléket és a készülék tartozékait egy sötét,
száraz és fagymentes valamint gyerekek számára
nem hozzáférhető helyen tárolni. Az optimális
tárolási hőmérséklet 5 és 30 °C között van. Az
elektromos szerszámot az eredeti csomagolás-
ban őrizni.

12. Lehetséges kiesési okok

Üzemzavar	Ok	Elhárítás
Nem működik a készülék.	<ul style="list-style-type: none"> - Nincs elektromos feszültség a készüléken. - Túl kicsi a hosszabbítóvezeték vezetékátmérője ill. túl hosszú a hosszabbítóvezeték. - A hálózati feszültség az előírt érték alatt van - Befagyott a szivattyú. 	<ul style="list-style-type: none"> - Leellenőrizni a biztosítékot, hálózati kábelt, hálózati csatlakozót és adott esetben szakszemélyzet által kicseréltetni. - Nagy érátmérőjű hosszabbítókábelt használni ill. egy rövidebb hosszabbítókábelt használni. - Adott esetben kontaktálni az energiaszolgáltatói vállalkozást. - Leellenőrizni, adott esetben felolvasztani.
A motor jár, de nem épít fel nyomást.	<ul style="list-style-type: none"> - El van dugulva a vízbeszívó szűrő. - Légbeszívás a vízbevezetésben. - Túl nagy a kieresztő fúvóka. - Zárva a vízcsap. 	<ul style="list-style-type: none"> - Megtisztítani a vízbeszívó szűrőt. (lásd a 8.2.1-et) - Leellenőrizni a bevezető tömlőt és a tömlő összeköttetéseket, adott esetben kicserélni. - Leellenőrizni, adott esetben kicserélni. - Kinyitni a vízcsapot.
Rendellenes üzemnyomás.	<ul style="list-style-type: none"> - Légbeszívás a vízbevezetésben. 	<ul style="list-style-type: none"> - Leellenőrizni a bevezető tömlőt és a tömlő összeköttetéseket, adott esetben kicserélni.



Csak az EU-országoknak

Ne dobja az elektromos szerszámokat a háztartási hulladék közé!

Az elektromos és elektronikus-öregkészülékek 2012/19/EG európai irányvonala és a nemzeti jogba való átvétele szerint az elhasznált elektromos szerszámokat szétválasztva kell összegyűjteni és vissza kell vezetni egy környezetvédelemnek megfelelő újrafelhasználáshoz.

Recycling-alternatívák a visszaküldési felszólításhoz:

Az elektromos készülék tulajdonosa, a tulajdon feladása esetében köteles a visszaküldés helyett alternatív a szakszerű értékesítéssel kapcsolatban összedolgozni. Az öreg készüléket ehhez egy visszavevő helynek is át lehet hagyni, amely elvégzi a nemzeti körforgásipari- és hulladéktörvények értelmében levő megsemmisítést. Ez nem érinti az öreg készülékek mellékelt elektromos alkotórészek nélküli tartozékait és segítőeszközeit

A termékek dokumentációjának és a kisérőpapírjainak az utánnymtatása vagy egyéb sokszorosítása, kivonatosan is csak az iSC GmbH kihangsúlyozott beleegyezésével engedélyezett.

Technikai változtatások jogát fenntartva

- A termék teljesíti az EN 61000-3-11 követelményeit és a különöncsatlakoztatási feltételek alá esik. Ez annyit jelent, hogy nem engedélyezett a kedv szerinti szabadon választható csatlakozási pontokon levő használat.
- Kedvezőtlen hálózati viszonyoknál a készülék átmenetileg feszültségadózáshoz vezethet.
- A termék kizárólagosan olyan csatlakozási pontokon levő használatra van előrelátva, amelyek,
 - a) nem lépik túl a maximálisan engedélyezett $Z_{sys} = 0,25 + j0,15$ -os hálózati impedanciát, vagy
 - b) amelyek fázisokként legalább 100 A-os hálózati tartós árammegterheléssel rendelkeznek.
- Önnek mint használonak biztosítani kell, ha szükséges akkor az energia ellátási vállalattal való megbeszélés után, hogy az Ön csatlakozási pontja, amelyen üzemeltetni akarja a terméket, a megnevezett a) vagy b) követelményt teljesíti.

Szervíz-információk

A garanciaokmányokban megnevezett minden országban kompetens szervíz-partnereket tartunk fenn, akik kontaktusi lehetőségét kérjük vegye ki a garanciaokmányból. Ezek minden szervíz-ügyben mint javítás, pótalkatrész- és gyorsan kopó rész-ellátás vagy a fogyóeszközök megrendelhetőségével kapcsolatban a rendelkezésére állnak.

Figyelembe kell venni, hogy ennél a terméknél a következő részek már használat szerinti vagy természetes kopásnak vannak alávetve ill. a következő részekre van mint fogyóeszközökre szükség.

Kategória	Példa
Gyorsan kopó részek*	Szénkefék, permetező szár, tömlő
Fogyóeszköz/ fogyórészek*	
Hiányzó részek	

* nincs okvetlenül a szállítás terjedelmében!

Hiányok vagy hibák esetén kérjük a hibaesetet a www.isc-gmbh.info alatt bejelenteni. Kérjük ügyeljen egy pontos hibaleírásra és felelje meg mindenesetre a következő kérdéseket:

- Működött már egyszer a készülék, vagy elejétől kezdve már defekt volt?
- Feltűnt Önnek a defekt fellépése előtt valami a készüléken (tünet a defekt előtt)?
- Az Ön véleménye szerint mi a készülék hibás működése (főtűnet)?
Írja le ezt a hibás működést.

Garanciaokmány

Tisztelt Vevő,

termékeink szigorú minőségi ellenőrzés alá vannak vetve. Ha ez a készülék mégis egyszer nem működne kifogástalanul, akkor azt nagyon sajnáljuk és kérjük Önt forduljon a szervízszolgáltatásunkhoz amely ebben a garanciaártyában megadott cím alatt található. Szívesen állunk a rendelkezésére telefonon is, az alul megadott szervízsám alatt. A garanciaigény érvényesítésével kapcsolatban a következők érvényes:

1. Ezek a garanciafeltételek csak kizárólagosan a fogyasztóknak szólnak, ez annyit jelent hogy természetes személyeknek, akik nem szánják ezt a terméket sem üzemszerű sem egyéb önálló tevékenységeik körén belül használni. Ezek a garanciafeltételek szabályozzák a kiegészítő garanciateljesítményeket, amelyeket a lent megnevezett gyártó a vásárlóknak az új készülékeire ígér a törvényileg előírt garanciaszolgálathoz kiegészítően. A jogi szavatossági igényei, nincsennek ez a garancia által érintve. A garanciateljesítményünk az Ön számára díjmentes.
2. A garanciateljesítmény csak kizárólagosan az Ön által, a lent megnevezett gyártótól megvásárolt új készüléken felmerülő olyan hibákra terjed ki, amelyek bizonyíthatóan egy anyaghibán vagy egy gyári hibán alapszanak és korlátozva van választásunk szerint, vagy ezeknek a hibáknak az elhárítására vagy a készülék kicserélésére.
Kérjük vegye figyelembe, hogy a készülékeink rendeltetésük szerint nem az ipari, kézműipari vagy szakmai használatra lettek konstruálva. Ezért a garanciaszerződés nem jön létre, ha a készülék a garancia ideje alatt kisipari, kézműipari vagy ipari üzemek területén lett használva vagy ha, egyenértékű igénybevételnek lett kitéve.
3. A szavatosságunk alól ki vannak véve:
 - olyan károk a készüléken, amelyek az összeszerelési utasítás figyelmen kívül hagyása vagy amelyek a nem szakszerű felszerelés, a használati utasítás figyelmen kívül hagyása (mint például egy rossz hálózati feszültségre vagy áramfajtára való rákapcsolás), vagy a karbantartási és biztonsági határozatok figyelmen kívül hagyása vagy a készüléknek egy nem normális környezeti feltételeknek történő kitétele vagy egy hiányos ápolás és karbantartás által keletkeztek.
 - károk a készüléken, amelyek egy rossz bánásmód vagy nem szakszerű használatok (mint például a készülék túlterhelése vagy nem engedélyezett betétszerszámok vagy tartozékok használata), idegen testeknek a készülékbe levő behatolása (mint például homok, kövek és por, szállítási károk), erőszak kifejtése vagy idegenkezűség (mint például leesés általi károk) által jöttek létre.
 - károk a készüléken vagy a készülék részein, amelyek a használatnak megfelelő, szokásos vagy egyéb természetes elkopásra vezethetőek vissza.
4. A garancia időtartama 24 hónap és a készülék vásárlási napjával kezdődik. Garanciaigényeket a garancia idő lejáratá előtt kell, két héten belül, a defekt felismerése után érvényesíteni. Ki van zárva a garanciaigények érvényesítése a garanciaidő letelte után. A készülék javítása vagy kicserélése nem hosszabbítja meg a szavatosság idejét, se nem indul ez a teljesítmény által egy új garanciaidő a készülékre vagy az esetleg beépített pótalkatrészekre. Ez egy helyszíni szervíz esetében is érvényes.
5. A garanciajogának az érvényesítéséhez kérjük jelentse be a defektes készüléket a következő cím alatt: www.isc-gmbh.info. Kérjük tartsa készenlétben az új készülék ön általi vásárlásának a bizonylatát vagy más igazolásait. Olyan készülékeket, amelyek megfelelő igazolás vagy típusábra nélkül kerülnek beküldésre, azok hiányzó hozzárendelési lehetőség miatt ki vannak zárva a garanciateljesítmény alól. Ha a készülék defektjére kiterjed a garanciateljesítményünk, akkor azonnal visszakap egy megjavított vagy egy új készüléket.

Magától érthető, hogy a költségek megtérítése ellenében szívesen megjavítsuk azokat a készüléken levő defekteket, amelyek nem esnek a garancia terjedelme alá vagy amelyeket már nem érinti a garancia. Ehhez kérjük a készüléket a szervízcímünkre beküldeni.

Ennek a használati utasításnak a szervíz-információja szerint utalunk ennek a garanciának a gyorsan kopó részekkel, használati részekkel és hiányzó részekkel kapcsolatban fennálló fenntartásaira.



Κίνδυνος! Μη χρησιμοποιείτε τη συσκευή προτού διαβάσετε τις οδηγίες χρήσης!



Προσοχή! Να χρησιμοποιείτε ωτοασπίδες. Η επίδραση του θορύβου μπορεί να προκαλέσει την απώλεια της ακοής.



Προσοχή! Να φοράτε οπωσδήποτε προστατευτικά γυαλιά. Οι σπινθήρες που δημιουργούνται κατά την εργασία ή τα εκσφενδονιζόμενα κομμάτια, ροκανίδια και σκόνες μπορούν να προκαλέσουν απώλεια της όρασης.



Προειδοποίηση! Οι ακτίνες υψηλής πίεσης μπορούν να καταστούν επικίνδυνες σε περίπτωση μη σωστής χρήσης. Η ακτίνα δεν επιτρέπεται να κατευθύνεται προς άτομα, ζώα, ενεργό ηλεκτρικό εξοπλισμό ή προς την ίδια τη συσκευή.



Αυτή η μηχανή δεν είναι κατάλληλη για τη σύνδεση στο δίκτυο πόσιμου νερού (βλ. 5.2.5).

Κίνδυνος!

Κατά τη χρήση των συσκευών πρέπει, προς αποφυγή τραυματισμών, να τηρούνται και να λαμβάνονται ορισμένα μέτρα ασφαλείας. Διαβάστε για το λόγο αυτό προσεκτικά τις Οδηγίες χρήσης / Υποδείξεις ασφαλείας. Φυλάξτε τις καλά για να έχετε τις πληροφορίες πάντα στη διάθεσή σας. Εάν παραδώσετε τη συσκευή σε άλλα άτομα, δώστε μαζί και αυτές τις Οδηγίες χρήσης / Υποδείξεις ασφαλείας. Δεν αναλαμβάνουμε καμία ευθύνη για ατυχήματα ή βλάβες που οφείλονται σε μη τήρηση αυτών των Οδηγιών χρήσης και των Υποδείξεων ασφαλείας.

1. Υποδείξεις ασφαλείας

Θα βρείτε τις ανάλογες υποδείξεις ασφαλείας στο επισυναπτόμενο βιβλιário!

Κίνδυνος!

Διαβάστε όλες τις Υποδείξεις ασφαλείας και τις Οδηγίες. Εάν δεν ακολουθήσετε τις Υποδείξεις ασφαλείας και τις Οδηγίες δεν αποκλείονται ηλεκτροπληξία, πυρκαγιά και/ή σοβαροί τραυματισμοί. **Φυλάξτε προσεκτικά όλες τις Υποδείξεις ασφαλείας και τις Οδηγίες για το μέλλον.**

2. Περιγραφή της συσκευής και συμπαραδιδόμενα

2.1 Περιγραφή της συσκευής (εικ. 1-3)

1. Χειρολαβή
2. Διακόπτης ενεργοποίησης/απενεργοποίησης
3. Σύνδεση παροχής νερού
4. Καθαριστήρας υψηλής πίεσης
5. Πιστόλι
6. Επέκταση
7. Λόγχη Ακτίνα λεπτή / πλατιά
8. Σωλήνας υψηλής πίεσης
9. Τμήμα σύνδεσης για παροχή νερού
10. Στήριγμα καλωδίου
11. Βελόνη καθαρισμού μπεκ
12. Στήριγμα πιστολιού
13. Βούρτσα πλύσης
14. Βίδα για τη στερέωση
15. Αιχμή με περιστρεφόμενο μπεκ
16. Τροχός
17. Ακροφύσιο αφρού
18. Στήριγμα για αξεσουάρ
19. Καθαριστήρας ταρατσών
20. Τροχός ρύθμισης ακροφυσίου αφρού

21. Μανιβέλα για τύμπανο τύλιξης σωλήνα
22. Τύμπανο τύλιξης σωλήνα
23. Δοχείο καθαριστικού
24. Τροχός ρύθμισης καθαριστήρα ταρατσας
25. Δοχείο καθαριστήρα ταρατσών
26. Βίδα για τη τοποθέτηση καθαριστήρα ταρατσας

2.2 Συμπαραδιδόμενα

Βάσει της περιγραφής των συμπαραδιδόμενων παρακαλούμε να ελέγξετε την πληρότητα του προϊόντος. Σε περίπτωση ελλείψεων τμημάτων παρακαλούμε να αποταθείτε εντός 5 εργάσιμων ημερών από την ημερομηνία αγοράς στο Κέντρο Σέρβις (Service Center) της εταιρείας μας ή στο κατάστημα από το οποίο αγοράσατε τη συσκευή, προσκομίζοντας την ισχύουσα απόδειξη αγοράς. Παρακαλούμε να προσέξετε τον πίνακα εγγύησης στους όρους εγγύησης στο τέλος των οδηγιών.

- Ανοίξτε τη συσκευασία και βγάλτε προσεκτικά τη συσκευή.
- Απομακρύντε τα υλικά συσκευασίας καθώς και τα συστήματα προστασίας της συσκευασίας / μεταφοράς (εάν υπάρχουν).
- Ελέγξτε εάν είναι πλήρες το περιεχόμενο.
- Ελέγξτε τη συσκευή και τα αξεσουάρ για ενδεχόμενες ζημιές από τη μεταφορά.
- Φυλάξτε τη συσκευασία αν γίνεται μέχρι την πάροδο της προθεσμίας της εγγύησης.

Προσοχή!

Η συσκευή και τα υλικά συσκευασίας δεν είναι παιχνίδια! Τα παιδιά δεν επιτρέπεται να παίζουν με πλαστικές σακούλες, πλαστικές μεμβράνες και μικροαντικείμενα! Υφίσταται κίνδυνος κατάποσης και ασφυξίας!

- Τμήμα σύνδεσης για παροχή νερού
- Πιστόλι
- Επέκταση
- Λόγχη Ακτίνα λεπτή / πλατιά
- Βελόνη καθαρισμού μπεκ
- Στήριγμα αξεσουάρ, αριστερά
- Στήριγμα αξεσουάρ, δεξιά
- Στήριγμα καλωδίου
- Στήριγμα πιστολιού
- Βούρτσα πλύσης
- Λόγχη με περιστρεφόμενο μπεκ
- Ακροφύσιο αφρού
- Καθαριστήρας ταρατσών
- Βίδα για τη στερέωση (5x)
- Βίδα για τη τοποθέτηση καθαριστήρα ταρατσών (3x)

- Πρωτότυπες οδηγίες χρήσης
- Υποδείξεις ασφαλείας

3. Σωστή χρήση

Η συσκευή καθαρισμού με υψηλή πίεση προορίζεται για την ιδιωτική χρήση, για καθαρισμό αυτοκινήτων, μηχανών, κτιρίων, προσόψεων κλπ.

Η μηχανή επιτρέπεται να χρησιμοποιηθεί μόνο για τον σκοπό για τον οποίο προορίζεται. Κάθε πέραν τούτου χρήση δεν ανταποκρίνεται στο σκοπό για τον οποίο προορίζεται. Για βλάβες που οφείλονται σε παρόμοια χρήση ή για τραυματισμούς παντός είδους ευθύνεται ο χρήστης/χειριστής και όχι ο κατασκευαστής.

Παρακαλούμε να προσέξετε πως οι συσκευές μας δεν προορίζονται και δεν έχουν κατασκευαστεί για επαγγελματική, βιοτεχνική ή βιομηχανική χρήση. Δεν αναλαμβάνουμε εγγύηση σε περίπτωση κατά την οποία η συσκευή χρησιμοποιήθηκε σε συνεργεία, βιοτεχνίες ή στη βιομηχανία ή σε εργασίες παρόμοιες με αυτές.

Η συσκευή να μη χρησιμοποιείται από παιδιά. Τα παιδιά να επιβλέπονται για να είναι σίγουρο πως δεν παίζουν με τη συσκευή. Δεν επιτρέπεται ο καθαρισμός και η συντήρηση να εκτελούνται από παιδιά. Η συσκευή δεν επιτρέπεται να χρησιμοποιείται από άτομα με περιορισμένες σωματικές, αισθητικές ή πνευματικές ικανότητες ή ελλείψει γνώσεων ή πείρας εκτός εάν επιτηρούνται ή καθοδηγούνται από αρμόδιο άτομο.

4. Τεχνικά χαρακτηριστικά

Όνομαστική τάση: 220-240 V ~ 50 Hz
 Απορρόφηση ισχύος: 2300 W
 Προβλεπόμενη πίεση: 12 MPa (120 bar)*
 Επιτρεπόμενη πίεση: μέγ. 17 MPa (170 bar)
 Ποσότητα ροής: 6 l/min
 μέγ. Πίεση παροχής νερού: 0,7 MPa (7 bar)
 Κλάση προστασίας: II /
 Βάρος: περ. 11,7 kg

* Η ονομαστική πίεση εξαρτάται από τα χρησιμοποιούμενα αξεσουάρ.

Κίνδυνος!

Θόρυβος και δονήσεις

Οι τιμές θορύβων και δονήσεων διαπιστώθηκαν σύμφωνα με το πρότυπο EN 60335-2-79.

Στάθμη ηχητικής πίεσης L_{pA} 82 dB(A)
 Αβεβαιότητα K_{pA} 3 dB
 Στάθμη ηχητικής ισχύος L_{WA} 96 dB(A)
 Αβεβαιότητα K_{WA} 3 dB

Να χρησιμοποιείτε ηχοπροστασία.

Η επίδραση θορύβου μπορεί να έχει σαν συνέπεια την απώλεια της ακοής.

Συνολικές τιμές ταλαντώσεων (σύνολο διανυσμάτων τριών κατευθύνσεων) σύμφωνα με το πρότυπο EN 60335-2-79.

Εκπομπή δονήσεων $a_h \leq 2,5 \text{ m/s}^2$

Αβεβαιότητα $K = 0,7 \text{ m/s}^2$

Η αναφερόμενη τιμή μετάδοσης δόνησης μετρήθηκε βάσει τυποποιημένης μεθόδου ελέγχου και μπορεί να μεταβληθεί ή και σε εξαιρετικές περιπτώσεις να κυμαίνεται άνω της αναφερόμενης τιμής, ανάλογα από τον τρόπο χρήσης του ηλεκτρικού εργαλείου. Η αναφερόμενη μετάδοση δονήσεων μπορεί να χρησιμοποιηθεί και για σύγκριση με άλλο ηλεκτρικό εργαλείο.

Η αναφερόμενη τιμή μετάδοσης δόνησης μπορεί επίσης να χρησιμοποιηθεί και για αρχική εκτίμηση της έκθεσης.

Περιορίστε την δημιουργία θορύβου και τις δονήσεις στο ελάχιστο!

- Να χρησιμοποιείτε μόνο συσκευές σε άψογη κατάσταση.
- Να συντηρείτε και να καθαρίζετε τακτικά τη συσκευή.
- Να προσαρμόζετε στη συσκευή τον τρόπο εργασίας σας.
- Προσέξτε να μην υπερφορτώνετε τη συσκευή.
- Αφήστε τη συσκευή νδεχομένως να ελεγχθεί από ειδικό τεχνίτη.
- Να απενεργοποιείτε τη συσκευή όταν δεν την χρησιμοποιείτε.
- Να φοράτε γάντια.

Προσοχή!**Υπολειπόμενοι κίνδυνοι**

Ακόμη και σε περίπτωση σωστής και κανονικής χρήσης αυτού του ηλεκτρικού εργαλείου, υφίστανται πάντα ορισμένοι υπολειπόμενοι κίνδυνοι. Οι ακόλουθοι κίνδυνοι μπορούν να παρουσιαστούν ανάλογα με το είδος κατασκευής και το μεντέλο αυτού του ηλεκτρικού εργαλείου:

1. Βλάβες πνευμόνων, εάν δεν χρησιμοποιηθούν κατάλληλες μάσκες προστασίας από σκόνη.
2. Βλάβες της ακοής, εάν δεν χρησιμοποιηθεί κατάλληλη ηχοπροστασία.
3. Βλάβες της υγείας που προκαλούνται από δονήσεις χεριού-βραχίονα, εάν η συσκευή χρησιμοποιηθεί για μεγαλύτερο χρονικό διάστημα ή δεν τηρείται και δεν συντηρείται σωστά.

5. Πριν τη θέση σε λειτουργία

Συνιστάται να συνδεθεί η παροχή ρεύματος για τη μηχανή αυτή είτε μέσω διακόπτη ασφαλείας, ο οποίος διακόπτει την παροχή ρεύματος μόλις σημειωθεί υπέρβαση ρεύματος προς γείωση άνω των 30 mA επί 30 ms, ή να διαθέτει σύστημα ελέγχου γείωσης.

Πριν τη σύνδεση σιγουρευτείτε πως τα στοιχεία στην ετικέτα του συμφωνούν με τα στοιχεία του δικτύου.

Προειδοποίηση!

Πριν κάνετε ρυθμίσεις στη συσκευή να βγάξετε πάντα το βύσμα από την πρίζα.

5.1 Σωστή χρήση της συσκευής

- Η συσκευή καθαρισμού με υψηλή πίεση πρέπει να τοποθετηθεί σε επίπεδη, ασφαλή επιφάνεια.
- Πάντοτε όταν χρησιμοποιείτε τη μηχανή πρέπει να φροντίζετε για τη σωστή στάση χειρισμού: ένα χέρι στο πιστόλι και το δεύτερο στη λόγχη.
- Η ακτίνα του νερού να μη κατευθύνεται ποτέ σε ηλεκτρικούς αγωγούς ή στη μηχανή.
- Για να αποφευχθεί μία βλάβη της αντλίας κατά την ακινητοποίηση, είναι φυσιολογική μία μηδαμινή διαρροή της αντλίας.
- Με κανένα τρόπο δεν επιτρέπεται να χρησιμοποιείται η μηχανή σε χώρους όπου υφίσταται κίνδυνος έκρηξης.

- Η θερμοκρασία εργασίας να κυμαίνεται μεταξύ +5 και +40°C.
- Να μην τοποθετούνται καλύμματα και να μην εκτελούνται τροποποιήσεις στη λόγχη ή στα μπεκ της μηχανής.
- Ο καθαριστήρας υψηλής πίεσης προορίζεται για λειτουργία με κρύο ή ελαφρά θερμό νερό (μάξιμουμ μέχρι 40°C). Ψηλότερες θερμοκρασίες οδηγούν σε βλάβες στην αντλία.
- Το εισερχόμενο νερό δεν επιτρέπεται ούτε να περιέχει ρύπους, άμμο ούτε χημικά προϊόντα που θα μπορούσαν να παρεμποδίσουν τη λειτουργία της αντλίας και να ελαττώσουν τη διάρκεια ζωής της.

Προσοχή – Κίνδυνος έκρηξης

Μη ψεκάξετε εύφλεκτα υγρά.

Προειδοποίηση

Το νερό που επιστρέφει από σύστημα φραγής επιστροφής δεν θεωρείται πόσιμο.

Προειδοποίηση

Εάν το καθαριστικό έρθει σε επαφή με το δέρμα ή εισέλθει στο μάτι, καθαρίστε το αμέσως με άφθονο καθαρό νερό. Ακολουθήστε συμβουλευθείτε έναν γιατρό ή ακολουθήστε τις υποδείξεις του Δελτίου Δεδομένων Ασφαλείας ή του παραγωγού του καθαριστικού.

5.2 Συναρμολόγηση:**5.2.1 Συναρμολόγηση συσκευής (εικ. 4a-4g)**

Συναρμολογήστε τη συσκευή καθαρισμού με υψηλή πίεση όπως φαίνεται στην εικόνα 4a-4g.

Υπόδειξη! Για τη χρήση της συσκευής καθαρισμού υψηλής πίεσης πρέπει να ξετυλιχτεί πλήρως ο σωλήνας πίεσης.

5.2.2 Συναρμολόγηση των εξαρτημάτων των πιστολιών (εικ. 3)

Στο πιστόλι μπορούν να τοποθετηθούν διάφορα εξαρτήματα. Πιέστε το εξάρτημα μέσα στο πιστόλι (προσοχή μικρή αντίσταση ελατηρίου) και ασφαλίστε με στροφή το εξάρτημα.

Υπόδειξη! Ελέγξτε την καλή στερέωση του εξαρτήματος πριν αρχίσετε με τον καθαρισμό.

Λόγχη με περιστρεφόμενο μπεκ (15)

Για επίμονες ακαθαρσίες να χρησιμοποιείτε τη λόγχη με περιστρεφόμενο μπεκ (15).

Λόγχη Ακτίνα λεπτή / πλατιά (7)

Με περιστροφή του μπεκ (a) μπορείτε να μεταβάλετε την ακτίνα από λεπτή σε πλατιά (εικ. 8). Με περιστροφή του μπεκ (b) μπορείτε να αλλάξετε από χαμηλή σε υψηλή πίεση (εικ. 8).

Βούρτσα πλύσης (13)

Η βούρτσα πλύσης (13) προορίζεται για τον καθαρισμό με απορρυπαντικό (χαμηλή πίεση).

Καθαριστήρας ταρασών (19)

Για τη χρήση του καθαριστήρα ταρασών βάλτε την επέκταση (6) μεταξύ πιστολιού (5) και καθαριστήρα ταρασών (19)(εικ. 9).

Ακροφύσιο αφρού (17)

Με περιστροφή στον τροχό ρύθμισης (20) μπορείτε να ρυθμίσετε το ποσοστό του μίγματος του καθαριστικού υλικού. Συνιστούμε να προσέχετε π'άντα την οικονομική χρήση του καθαριστικού υλικού.

5.2.3 Τοποθέτηση καθαριστήρα ταρασών (εικ. 5a-5d)

Τοποθετήστε τον καθαριστήρα ταρασών όπως φαίνεται στην εικ. 5a-5d.

5.2.4 Σύνδεση σωλήνα υψηλής πίεσης στη συσκευή (εικ. 6)

Συνδέστε τον σωλήνα υψηλής πίεσης (8) στο πιστόλι.

5.2.5 Σύνδεση παροχής νερού (εικ. 7)

Η σύνδεση για την παροχή νερού (3) είναι εξοπλισμένη με σύνδεσμο (9) για στάνταρ συστήματα σύνδεσης σωλήνων. Βάλτε τη ζεύξη του σωλήνα παροχής νερού (ελάχιστη \varnothing 1/2" / περ. 13 mm) πάνω στο τμήμα σύνδεσης της παροχής νερού (9).

Για την προσαγωγή νερού να χρησιμοποιείτε ενισχυμένο σωλήνα νερού με κοινό σύνδεσμο. Το μήκος να είναι τουλάχιστον 6,0m (δεν συμπαράδεται).

Μεταξύ του πόσιμου νερού και της συσκευής καθαρισμού υψηλής πίεσης πρέπει να έχει τοποθετηθεί διαχωριστικό! Ρωτήστε τον υδραυλικό σας.

5.2.6 Ηλεκτρική σύνδεση

- Πριν τη σύνδεση σιγουρευτείτε πως τα στοιχεία στην ετικέτα της συσκευής συμφωνούν με τα στοιχεία του δικτύου.

Κατά τη χρήση μπαλαντέζας να

προσέχετε να είναι κατάλληλη για χρήση στο ύπαιθρο και να διαθέτει επαρκή διατομή αγωγών.

1-10m: 1,5mm²

10-30m: 2,5mm²

- Βάλτε το φινις του καλωδίου στην πρίζα.

6. Χειρισμός

Η μηχανή αποτελείται από μία μονάδα με μία αντλία, καλυμμένη με κέλυφος ανθεκτικό σε κρούσεις. Η μηχανή διαθέτει μία λόγχη και ένα πιστόλι με λαβή για να σας επιτρέπει τη σωστή θέση εργασίας, η μορφή της οποίας ανταποκρίνεται στις ισχύουσες διατάξεις.

6.1 Θέση σε λειτουργία:

Όταν συναρμολογήσετε πλήρως τον καθαριστήρα ψηλής πίεσης και έχετε κάνει όλες τις συνδέσεις, ακολουθήστε τα εξής βήματα:

Άνοιγμα της παροχής νερού. Απασφαλίστε την ασφάλεια (a) (εικ. 3) στο ψεκαστικό πιστόλι και τραβήξτε τη σκανδάλη (b) (εικ. 3) προς τα πίσω, για να διαφύγει ο αέρας από τη συσκευή.

Ενεργοποιήστε τη συσκευή βάζοντας τον διακόπτη ενεργοποίησης/απενεργοποίησης (εικ. 1/2) στη θέση „ON“.

Χειριστείτε τώρα τη σκανδάλη (b).

Για να απενεργοποιήσετε τη μηχανή, αφήστε ελεύθερη τη σκανδάλη (b), η συσκευή αλλάζει στη λειτουργία ετοιμότητας (Stand-by). Μόλις χειριστείτε τη σκανδάλη (b), επαναλειτουργεί ο καθαριστήρας ψηλής πίεσης.

Για να απενεργοποιήσετε πλήρως τον καθαριστήρα ψηλής πίεσης, βάλτε τον διακόπτη ενεργοποίησης/απενεργοποίησης (εικ. 1/2) στη θέση „OFF“.

6.2 Χρήση καθαριστικών (εικ. 2)

- Γεμίστε το δοχείο καθαριστικού (23) με το ανάλογο καθαριστικό.
- Η πρόσθεση του καθαριστικού γίνεται αυτόματα στη λειτουργία χαμηλής πίεσης.
- Η χρήση καθαριστικού επιτρέπεται μόνο με τα ακόλουθα εξαρτήματα.

6.2.1 Χρήση καθαριστικού με λόγχη με ακτίνα μικρή / πλατιά (εικ. 8)

Ενεργοποιήστε τη λόγχη με ακτίνα λεπτή / πλατιά (εικ. 8) σε λειτουργία χαμηλής πίεσης.

6.2.2 Χρήση καθαριστικού με βούρτσα πλύσης (εικ. 3)

Η βούρτσα πλύσης (13) λειτουργεί αποκλειστικά και μόνο με χαμηλή πίεση και προσθέτει έτσι πάντα το καθαριστικό.

6.2.3 Χρήση καθαριστικού με καθαριστήρα ταρατσών (εικ. 3)

Γεμίστε το δοχείο καθαριστικού (25) του καθαριστήρα ταρατσών με το ανάλογο καθαριστικό. Η πρόσθεση γίνεται αυτόματα. Με περιστροφή (+/-) στον τροχό ρύθμισης (24) μπορεί να ρυθμιστεί η πρόσθεση.

Υπόδειξη:

Να χρησιμοποιείτε μόνο υλικά καθαρισμού κατάλληλα για τη συσκευή καθαρισμού με υψηλή πίεση.

6.3 Στήριγμα πιστολιού/αξεσουάρ (εικ. 1)

Για εξοικονόμηση χώρου στη φύλαξη του πιστολιού και των αξεσουάρ μπορείτε να το κρεμάσετε στα στήριγμα (12; 18) που προορίζονται για τον σκοπό αυτό.

6.4 Στήριγμα καλωδίου (εικ. 2)

Για εξοικονόμηση χώρου κατά τη φύλαξη του καλωδίου μπορείτε να το φυλάξετε στο στήριγμα καλωδίου (10).

6.5 Τύμπανο τύλιξης σωλήνας (εικ. 1)

Το τύμπανο τύλιξης σωλήνα (22) προορίζεται για εξοικονόμηση χώρου κατά την φύλαξη του σωλήνα υψηλής πίεσης. Αφαιρέστε πρώτα τον σωλήνα υψηλής πίεσης από το πιστόλι. Τυλίξτε με τη μανιβέλα ομοιόμορφα το σωλήνα στο τύμπανο (21).

Υπόδειξη! Για τη χρήση της συσκευής καθαρισμού υψηλής πίεσης πρέπει να ξετυλιχτεί πλήρως ο σωλήνας πίεσης.

7. Αντικατάσταση του αγωγού σύνδεσης με το δίκτυο

Κίνδυνος!

Εάν πάθει βλάβη το καλώδιο σύνδεσης της συσκευής με το δίκτυο, πρέπει προς αποφυγή κινδύνου, να αντικατασταθεί από τον κατασκευαστή ή το τμήμα του εξυπηρέτησης πελατών ή από παρόμοια εξειδικευμένο πρόσωπο.

8. Καθαρισμός, συντήρηση και παραγγελία ανταλλακτικών

Κίνδυνος!

Πριν από όλες τις εργασίες τοποθέτησης να βγάξετε το φιν από την πρίζα

8.1 Καθαρισμός

- Να κρατάτε όσο πιο ελεύθερα από σκόνη και ακαθαρσίες γίνεται τα συστήματα προστασίας, τις σχισμές εξαερισμού και το κέλυφος του μοτέρ. Σκουπίζετε τη συσκευή με ένα καθαρό πανί, ή καθαρίστε το με πεπεισμένο αέρα σε χαμηλή πίεση.
- Συνιστούμε να καθαρίζετε τη συσκευή αμέσως μετά από κάθε χρήση.
- Να καθαρίζετε τη συσκευή τακτικά με ένα νωπό πανί και λίγο μαλακό σαπούνι. Μη χρησιμοποιείτε καθαριστικά ή διαλύτες, γιατί δεν αποκλείεται να καταστρέψουν την επιφάνεια της συσκευής. Προσέξτε να μην περάσει νερό στο εσωτερικό της συσκευής.

8.2 Συντήρηση

8.2.1 Έλεγχος του φίλτρου αναρρόφησης του νερού

Να ελέγχετε κατά διαστήματα το φίλτρο αναρρόφησης ώστε να αποφεύγονται ενδεχόμενες αποφράξεις που θα μπορούσαν να αποτελέσουν κίνδυνο για την αντλία. Ξεβιδώστε τη ζεύξη για τον σωλήνα παροχής του νερού (9) από τη συσκευή και καθαρίστε τη σήτα που βρίσκεται από πίσω με τρεχούμενο νερό.

8.2.2 Μεγαλύτερης διάρκειας ακινητοποίησης της ηλεκτρικής αντλίας

Μετά από κάθε χρήση να αδειάζετε πλήρως το νερό από τη μηχανή. Για το σκοπό αυτό ενεργοποιείτε τη συσκευή χωρίς να συνδέσετε την προσαγωγή νερού και πιέζετε τη σκανδάλη

(b) (το πολύ 1 λεπτό) μέχρι να μην εξέρχεται πλέον νερό. Κατόπιν απενεργοποιείτε τη συσκευή.

Εάν δεν χρησιμοποιηθεί η συσκευή για μεγαλύτερο χρονικό διάστημα, δημιουργούνται αποθέματα αλάτων που ενδεχομένως θα δυσκολέψουν την επόμενη εκκίνηση.

8.2.3 Καθαρισμός μπεκ (εικ. 11)

Για να καθαρίσετε ένα βουλωμένο ακροφύσιο να χρησιμοποιείτε το συμπαραδιδόμενο σύρμα (11)

8.3 Παραγγελία ανταλλακτικών:

Κατά την παραγγελία ανταλλακτικών να αναφέρετε τα εξής:

- Τύπος της συσκευής
- Αριθμός είδους της συσκευής
- Αριθμός ταύτισης της συσκευής
- Αριθμός ανταλλακτικού

Θα βρείτε τις ισχύουσες τιμές και πληροφορίες στην ιστοσελίδα www.isc-gmbh.info

9. Μεταφορά

Πριν μεταφέρετε τη συσκευή σε άλλο μέρος, αφαιρέστε πρώτα τις συνδέσεις, ακολούθως η συσκευή είναι ελεύθερη για τη μεταφορά.

Αφαιρούμενη χειρολαβή (εικ. 10)

Για τη μεταφορά, αφαιρέστε τη χειρολαβή (1) όπως φαίνεται στην εικ. 10. Για εξοικονόμηση χώρου μπορεί να σπρωχθεί η χειρολαβή προς τα μέσα.

10. Διάθεση στα απορρίμματα και επαναχρησιμοποίηση

Η συσκευή βρίσκεται σε μία συσκευασία προς αποφυγή ζημιών κατά τη μεταφορά. Αυτή η συσκευασία αποτελείται από πρώτες ύλες και έτσι μπορεί να επαναχρησιμοποιηθεί ή να ανακυκλωθεί. Η συσκευή και τα εξαρτήματά της αποτελούνται από διάφορα υλικά, όπως π.χ. μέταλλο και πλαστικά υλικά. Δεν επιτρέπεται η απόρριψη ελαττωματικών συσκευών στα οικιακά απορρίμματα. Σωστή απόρριψη είναι η παράδοση σε κατάλληλα κέντρα συλλογής μεταχειρισμένων συσκευών. Εάν δεν γνωρίζετε πού βρίσκεται παρόμοιο κέντρο συλλογής μεταχειρισμένων συσκευών, ρωτήστε στη διοίκηση της κοινότητάς σας.

11. Φύλαξη

Να διατηρείτε τη συσκευή και ταξεσουάρ της σε σκοτεινό, στεγνό χώρο, χωρίς παγετό, και μακριά από παιδιά. Η ιδανική θερμοκρασία αποθήκευσης είναι μεταξύ 5 και 30 °C. Να φυλάξετε την ηλεκτρική σας συσκευή στην πρωτότυπη συσκευασία της.

12. Ενδεχόμενες αιτίες διακοπής λειτουργίας

Βλάβη	Αιτία	Αποκατάσταση
Δεν λειτουργεί η συσκευή.	<ul style="list-style-type: none"> - Δεν υπάρχει τροφοδοσία τάσης προς τη συσκευή. - Πολύ μικρή διατομή αγωγών της μπαλαντέζας ή Πολύ μακριά μπαλαντέζα. - Χαμηλότερη από την προδιαγεγραμμένη τάση - Πάγωσε η αντλία. 	<ul style="list-style-type: none"> - Ελέγξτε την ασφάλεια, το καλώδιο, το βύσμα σύνδεσης με το δίκτυο και ενδεχομένως αναθέστε σε ειδικό τεχνίτη να το/τα αντικαταστήσει. - Χρησιμοποιήστε μπαλαντέζα με μεγαλύτερη διατομή αγωγών ή όχι τόσο μακριά μπαλαντέζα. - Ενδεχομένως επικοινωνήστε με την Επιχείρηση Ηλεκτρισμού. - Ελέγξτε και ενδεχομένως ξεπαγώστε την.
Το μοτέρ λειτουργεί, δεν δημιουργείται όμως πίεση.	<ul style="list-style-type: none"> - Απόφραξη του φίλτρου αναρρόφησης νερού. - Αναρρόφηση αέρα στον σωλήνα παροχής νερού. - Πολύ μεγάλο μπεκ εξόδου. 	<ul style="list-style-type: none"> - Καθαρίστε το φίλτρο αναρρόφησης νερού. (βλ. 8.2.1) - Ελέγξτε τον σωλήνα παροχής νερού και τις συνδέσεις του σωλήνα, ενδεχομένως αντικαταστήστε τις. - Ελέγξτε και ενδεχομένως αντικαταστήστε το.
Ανομοιόμορφη πίεση λειτουργίας.	<ul style="list-style-type: none"> - Αναρρόφηση αέρα στον σωλήνα παροχής νερού. 	<ul style="list-style-type: none"> - Ελέγξτε τον σωλήνα παροχής νερού και τις συνδέσεις του σωλήνα, ενδεχομένως αντικαταστήστε τις.



Μόνο για κράτη-μέλη της Ε.Ε.

Μη πετάτε τις ηλεκτρικές συσκευές στα οικιακά απορρίμματα!

Σύμφωνα με την ευρωπαϊκή Οδηγία 2012/19/EK για απόβλητα ειδών ηλεκτρικού και ηλεκτρονικού εξοπλισμού και την ενσωμάτωσή της σε εθνικό δίκαιο, πρέπει η παλιές ηλεκτρικές συσκευές να συγκεντρώνονται και να παραδίδονται για ανακύκλωση φιλική για το περιβάλλον.

Εναλλακτική λύση ανακύκλωσης αντί για επιστροφή

Ο ιδιοκτήτης της ηλεκτρικής συσκευής υποχρεούται αντί της επιστροφής να συμβάλει στη σωστή ανακύκλωση σε περίπτωση που δεν συνεχίζει να χρησιμοποιεί τη συσκευή. Η παλιά συσκευή μπορεί να παραχωρηθεί σε κέντρο επιστροφής ηλεκτρικών συσκευών με την έννοια των εθνικών νόμων ανακύκλωσης και διαχείρισης αποβλήτων. Δεν συμπεριλαμβάνονται τα τμήματα παλιών συσκευών και τα βοηθητικά στοιχεία χωρίς ηλεκτρικά εξαρτήματα.

Η ανατύπωση ή οποιασδήποτε άλλης μορφής αναπαραγωγή της τεκμηρίωσης ή άλλων δικαιολογητικών που αναφέρονται στα προϊόντα, ακόμη και αποσπασματικά, επιτρέπεται μόνο με ρητή συγκατάθεση της iSC GmbH.

Με επιφύλαξη τεχνικών τροποποιήσεων

- Το προϊόν ανταποκρίνεται στις απαιτήσεις του προτύπου EN 61000-3-11 και υπόκειται σε ειδικούς όρους σύνδεσης. Αυτό σημαίνει πως δεν επιτρέπεται η χρήση με σύνδεση σε οποιαδήποτε, ελεύθερα επιλεγόμενα σημεία.
- Υπό δυσμενείς συνθήκες η συσκευή μπορεί να προκαλέσει διακυμάνσεις της τάσης.
- Το προϊόν προορίζεται αποκλειστικά και μόνο για σημεία σύνδεσης
 - α) με μέγιστη επιτρεπόμενη αντίσταση δικτύου $Z_{sys} = 0,25 + j0,15 \ \Omega$
 - β) με ελάχιστη ικανότητα φορτίου διαρκείας του δικτύου 100 A ανά φάση.
- Σαν χρήστης πρέπει να εξασφαλίσετε, εν ανάγκη μετά από συνεννόηση με την αρμόδια επιχείρηση παροχής ηλεκτρικής ενέργειας, πως το σημείο σύνδεσης, όπου θέλετε να χρησιμοποιήσετε τη συσκευή σας, πληροί αυτές τις απαιτήσεις α) και β).

Ενημέρωση για το σέρβις

Σε όλες τις χώρες που αναφέρονται στην εγγύηση έχουμε αρμόδια συνεργεία που συνεργάζονται μαζί μας, η διεύθυνση των οποίων προκύπτει από την εγγύηση. Τα συνεργεία αυτά βρίσκονται στη διάθεσή σας για επισκευές, ανταλλακτικά ή αξεσουάρ ή για την αγορά αναλώσιμων.

Προσέξτε ότι στη συσκευή αυτή τα ακόλουθα εξαρτήματα υπόκεινται σε κοινή φθορά ή ότι χρειάζονται τα ακόλουθα αναλώσιμα.

Κατηγορία	Παράδειγμα
Φθειρόμενα εξαρτήματα*	Ψήκτρες, λόγχες, σωλήνας
Αναλώσιμα υλικά/αναλώσιμα τμήματα*	
Ελλείψεις	

* δεν συμπεριλαμβάνονται υποχρεωτικά στο περιεχόμενο της συσκευασίας!

Σε περίπτωση ελαττωμάτων ή σφαλμάτων σας παρακαλούμε να δηλώστε την περίπτωση στο ίντερνετ στο www.isc-gmbh.info. Προσέξτε να περιγράψετε με ακρίβεια το σφάλμα και απαντήστε στις ακόλουθες ερωτήσεις:

- Λειτούργησε σωστά η συσκευή ή είχε από την αρχή κάποιο ελάττωμα?
- Μήπως προσέξατε κάτι περίεργο προτού παρουσιαστεί το ελάττωμα (σύμπτωμα ή βλάβη)?
- Ποια δυσλειτουργία παρατηρείται στη συσκευή (κύριο σύμπτωμα)?
Περιγράψτε αυτή τη δυσλειτουργία.

Εγγύηση

Αξιότιμη πελάτισσα, αξιότιμε πελάτη,

τα προϊόντα μας υπόκεινται σε αυστηρό έλεγχο ποιότητας. Εάν η συσκευή αυτή παρ' όλα αυτά κάποτε δεν λειτουργήσει άσφρα, λυπούμαστε πολύ και σας παρακαλούμε να αποτανθείτε προς το τμήμα μας εξυπηρέτησης πελατών στην διεύθυνση που αναφέρεται στην κάρτα αυτή. Ευχαρίστως είμαστε και τηλεφωνικά στη διάθεσή σας στον αριθμό σέρβις που αναφέρεται στην κάρτα εγγύησης. Για την αξίωση της εγγύησης ισχύουν τα εξής:

1. Αυτοί οι όροι εγγύησης ισχύουν μόνο για καταναλωτές, δηλ. για φυσικά πρόσωπα που δεν χρησιμοποιούν το προϊόν αυτό ούτε για επαγγελματικούς σκοπούς ούτε για άλλη ανεξάρτητη απασχόληση. Αυτοί οι όροι εγγύησης ρυθμίζουν πρόσθετες παροχές εγγύησης που υπόσχεται ο πιο κάτω κατασκευαστής πέραν της νόμιμης εγγύησης στους αγοραστές των νέων συσκευών του. Δεν θίγονται από την εγγύηση αυτή οι νόμιμες αξιώσεις σας εγγύησης. Η εγγύησή μας σας παρέχεται δωρεάν.
2. Η εγγύηση επεκτείνεται αποκλειστικά και μόνο σε ελαττώματα σε μία συσκευή του πιο κάτω κατασκευαστή και που αφορούν ελαττώματα υλικού ή κατασκευής και περιορίζεται από την κρίση μας στην αποκατάσταση αυτών των ελαττωμάτων της συσκευής ή στην αντικατάστασή της. Παρακαλούμε να προσέξετε πως οι συσκευές μας δεν προορίζονται για επαγγελματική, βιοτεχνική ή βιομηχανική χρήση. Για το λόγο αυτό δεν συνάπτεται σύμβαση εγγύησης σε περίπτωση κατά την οποία η συσκευή χρησιμοποιήθηκε κατά τη διάρκεια της εγγύησης σε βιομηχανικές ή βιοτεχνικές επιχειρήσεις ή εάν εκτέθηκε σε παρόμοια εντατική χρήση.
3. Από την εγγύησή μας εξαιρούνται τα εξής:
 - Βλάβες της συσκευής που οφείλονται σε μη τήρηση των οδηγιών συναρμολόγησης ή σε όχι σωστή εγκατάσταση, μη τήρηση των οδηγιών χρήσης (όπως π.χ. σύνδεση σε εσφαλμένη τάση ή σε λάθος είδος ρεύματος) ή σε μη τήρηση των όρων συντήρησης και ασφαλείας ή σε περίπτωση έκθεσης της συσκευής σε ασυνήθιστες καιρικές συνθήκες ή σε έλλειψη φροντίδας και συντήρησης.
 - Βλάβες της συσκευής που οφείλονται σε καταχρηστική ή εσφαλμένη χρήση (όπως π.χ. υπερφόρτωση της συσκευής ή χρήση μη εγκεκριμένων εργαλείων ή αξεσουάρ), σε είσοδο ξένων αντικειμένων στη συσκευή (όπως π.χ. άμμος, πέτρες ή σκόνη, βλάβες μεταφοράς), άσκηση βίας ή ξένη επέμβαση (όπως π. χ. βλάβη από πτώση).
 - Βλάβες της συσκευής ή τμημάτων της συσκευής που οφείλονται σε συνήθη ή φυσική φθορά.
4. Η διάρκεια της εγγύησης ανέρχεται σε 24 μήνες και αρχίζει από την ημερομηνία της αγοράς της συσκευής. Οι αξιώσεις εγγύησης πρέπει να εγερθούν πριν τη λήξη της διάρκειας της εγγύησης εντός δύο εβδομάδων από την διαπίστωση του ελαττώματος. Αποκλείονται αξιώσεις εγγύησης μετά την πάροδο της διάρκειας της εγγύησης. Η επισκευή ή η αντικατάσταση δεν συνεπάγεται την επέκταση της διάρκειας της εγγύησης ούτε την νέα έναρξη της διάρκειας της εγγύησης για τη συσκευή ή για ενδεχομένως χρησιμοποιηθέντα νέα ανταλλακτικά. Αυτό ισχύει και στην περίπτωση σέρβις επί τόπου.
5. Για την αξίωση της εγγύησης παρακαλούμε να δηλώσετε την ελαττωματική σας συσκευή στο: www.isc-gmbh.info. Να έχετε μαζί σας την απόδειξη της νέας συσκευής. Οι συσκευές που αποστέλλονται χωρίς αποδείξεις και χωρίς πινακίδα στοιχείων, αποκλείονται από την εγγύηση λόγω μη δυνατότητας ταξινόμησης. Εάν το ελάττωμα καλύπτεται από την εγγύηση, θα σας επιστραφεί αμέσως είτε η επισκομασμένη συσκευή είτε μία καινούργια συσκευή.

Ευχαρίστως επισκευάζουμε ελαττώματα της συσκευής έναντι πληρωμής, εάν τα ελαττώματα αυτά δεν καλύπτονται από την εγγύηση. Για το σκοπό αυτό παρακαλούμε να στείλετε τη συσκευή στη διεύθυνση του σέρβις μας.

Για αναλώσιμα και σε περίπτωση που λείπουν εξαρτήματα παραπέμπουμε στους περιορισμούς αυτής της εγγύησης σύμφωνα με τους πληροφορίες σέρβις αυτών των οδηγιών χρήσης.

- D** erklärt folgende Konformität gemäß EU-Richtlinie und Normen für Artikel
- GB** explains the following conformity according to EU directives and norms for the following product
- F** déclare la conformité suivante selon la directive CE et les normes concernant l'article
- I** dichiara la seguente conformità secondo la direttiva UE e le norme per l'articolo
- NL** verklaart de volgende overeenstemming conform EU Richtlijn en normen voor het product
- E** declara la siguiente conformidad a tenor de la directiva y normas de la UE para el artículo
- P** declara a seguinte conformidade, de acordo com as diretiva CE e normas para o artigo
- DK** attesterer følgende overensstemmelse i medfør af EU-direktiv samt standarder for artikel
- S** förklarar följande överensstämmelse enl. EU-direktiv och standarder för artikeln
- FIN** vakuuttaa, että tuote täyttää EU-direktiivin ja standardien vaatimukset
- EE** tõendab toote vastavust EL direktiivile ja standarditele
- CZ** vydává následující prohlášení o shodě podle směrnice EU a norem pro výrobek
- SLO** potrjuje sledečo skladnost s smernico EU in standardi za izdelek
- SK** vydáva nasledujúce prehlásenie o zhode podľa smernice EÚ a noriem pre výrobok
- H** a cikkekhez az EU-irányvonal és Normák szerint a következő konformitást jelenti ki
- PL** deklaruje zgodność wymienionego poniżej artykułu z następującymi normami na podstawie dyrektywy WE.
- BG** декларира съответното съответствие съгласно Директива на ЕС и норми за артикул
- LV** paskaidro šādu atbilstību ES direktīvai un standartiem
- LT** apibūdina šį atitikimą EU reikalavimams ir prekės normoms
- RO** declară următoarea conformitate conform directivei UE și normelor pentru articolul
- GR** δηλώνει την ακόλουθη συμμόρφωση σύμφωνα με την Οδηγία ΕΚ και τα πρότυπα για το προϊόν
- HR** potvrđuje sljedeću usklađenost prema smjernicama EU i normama za artikl
- BIH** potvrđuje sljedeću usklađenost prema smjernicama EU i normama za artikl
- RS** potvrđuje sledeću usklađenost prema smernicama EZ i normama za artikal
- RUS** соответствующим удостоверяется, что следующие продукты соответствуют директивам и нормам ЕС
- UKR** проголошує про зазначену нижче відповідність виробу директивам та стандартам ЄС на виріб
- MK** ja izjavуva slednata soobrznost согласно EУ-direktivata и normite za artikli
- TR** Ürünü ile ilgili AB direktifleri ve normları gereğince aşağıda açıklanan uygunsluğu belirtir
- N** erklærer følgende samsvar i henhold til EU-direktivet og standarder for artikkel
- IS** Lýsir uppfyllingu EU-reglna og annarra staðla vöru

Hochdruckreiniger TE-HP 170 (Einhell)

- 2014/29/EU
- 2005/32/EC_2009/125/EC
 (EU)2015/1188
- 2014/35/EU
- 2006/28/EC
- 2014/30/EU
- 2014/32/EU
- 2014/53/EU
- 2014/68/EU
- (EU)2016/426
Notified Body:
- (EU)2016/425
- 2011/65/EU_(EU)2015/863
- 2006/42/EC
 Annex IV
Notified Body:
Reg. No.:
- 2000/14/EC_2005/88/EC
 Annex V
 Annex VI
Noise: measured $L_{WA} = 96$ dB (A); guaranteed $L_{WA} =$ dB (A)
 $P = 2,3$ KW; $L/O =$ cm
Notified Body:
- 2012/46/EU_(EU)2016/1628
Emission No.:

Standard references: EN 60335-1; EN 60335-2-79; EN 62233;
EN 55014-1; EN 55014-2; EN 61000-3-2; EN 61000-3-11

Landau/Isar, den 23.01.2020

Andreas Weichselgartner/General-Manager

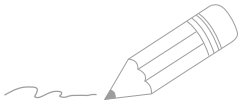
Dong/Product-Management

First CE: 2020

Art.-No.: 41.407.70 I.-No.: 11019

Subject to change without notice

Archive-File/Record: NAPR020381
Documents registrar: Sergey Hirsekorn
Wiesenweg 22, D-94405 Landau/Isar



Two horizontal lines are positioned to the right of the pencil, serving as a starting point for writing. Below these, the page is filled with a series of horizontal lines, providing a template for handwriting practice.

