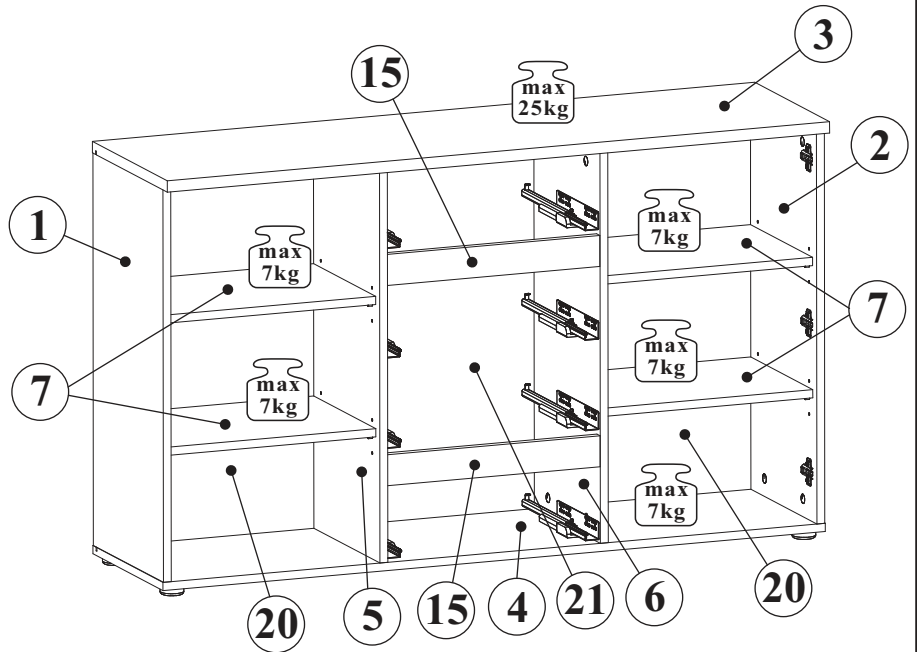
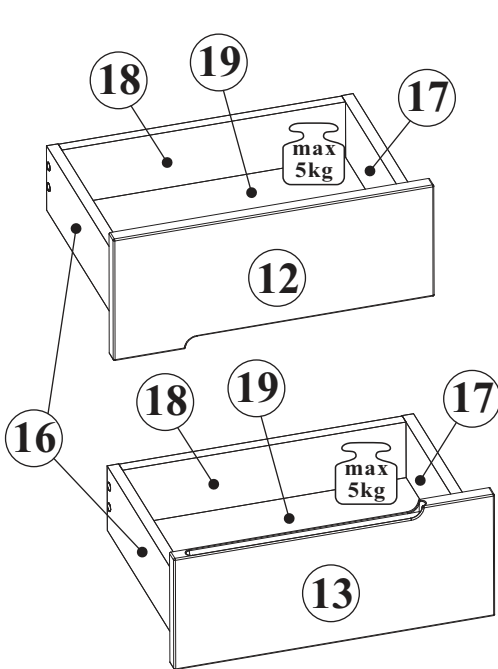
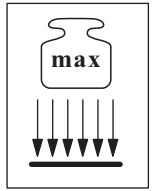
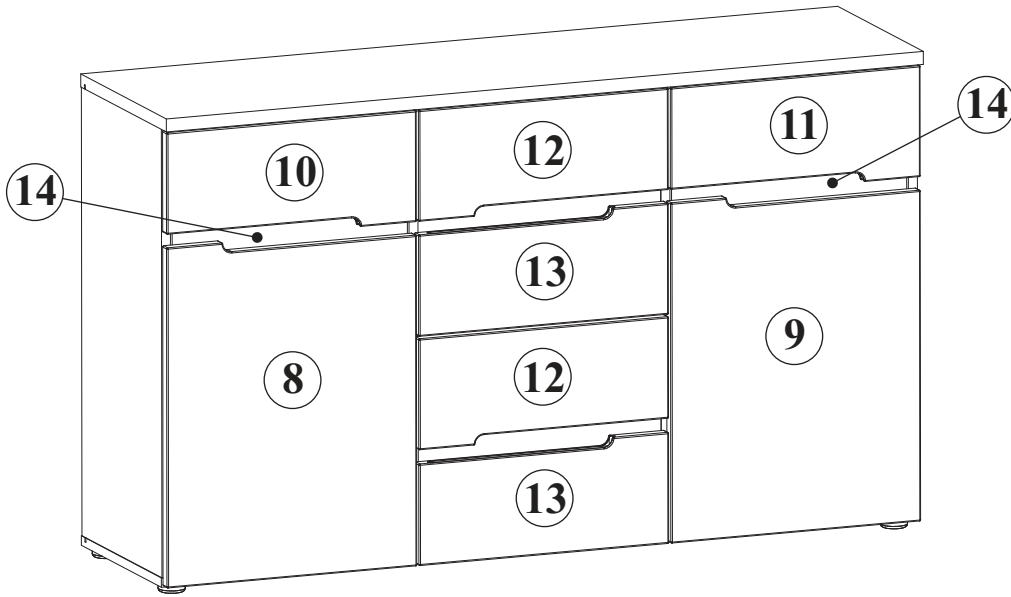
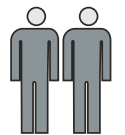


MEMPIS 50 34--27

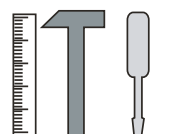


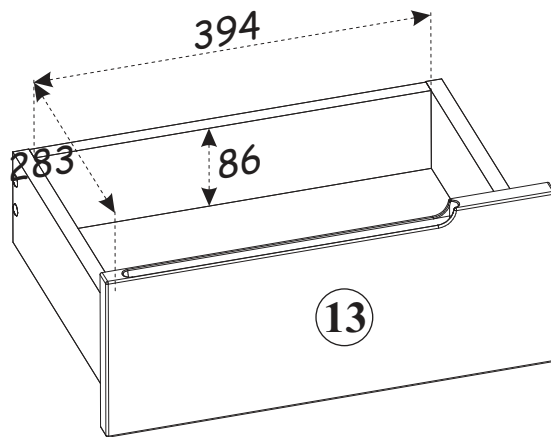
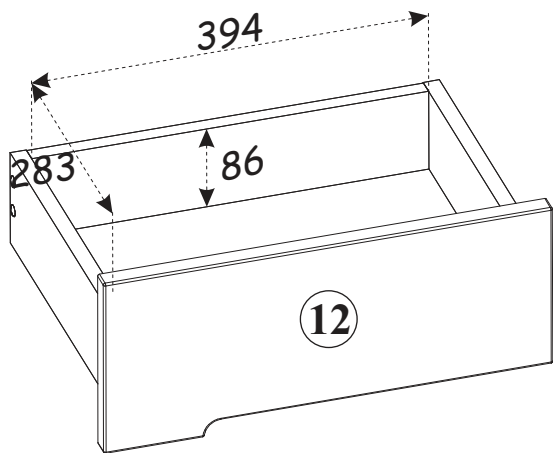
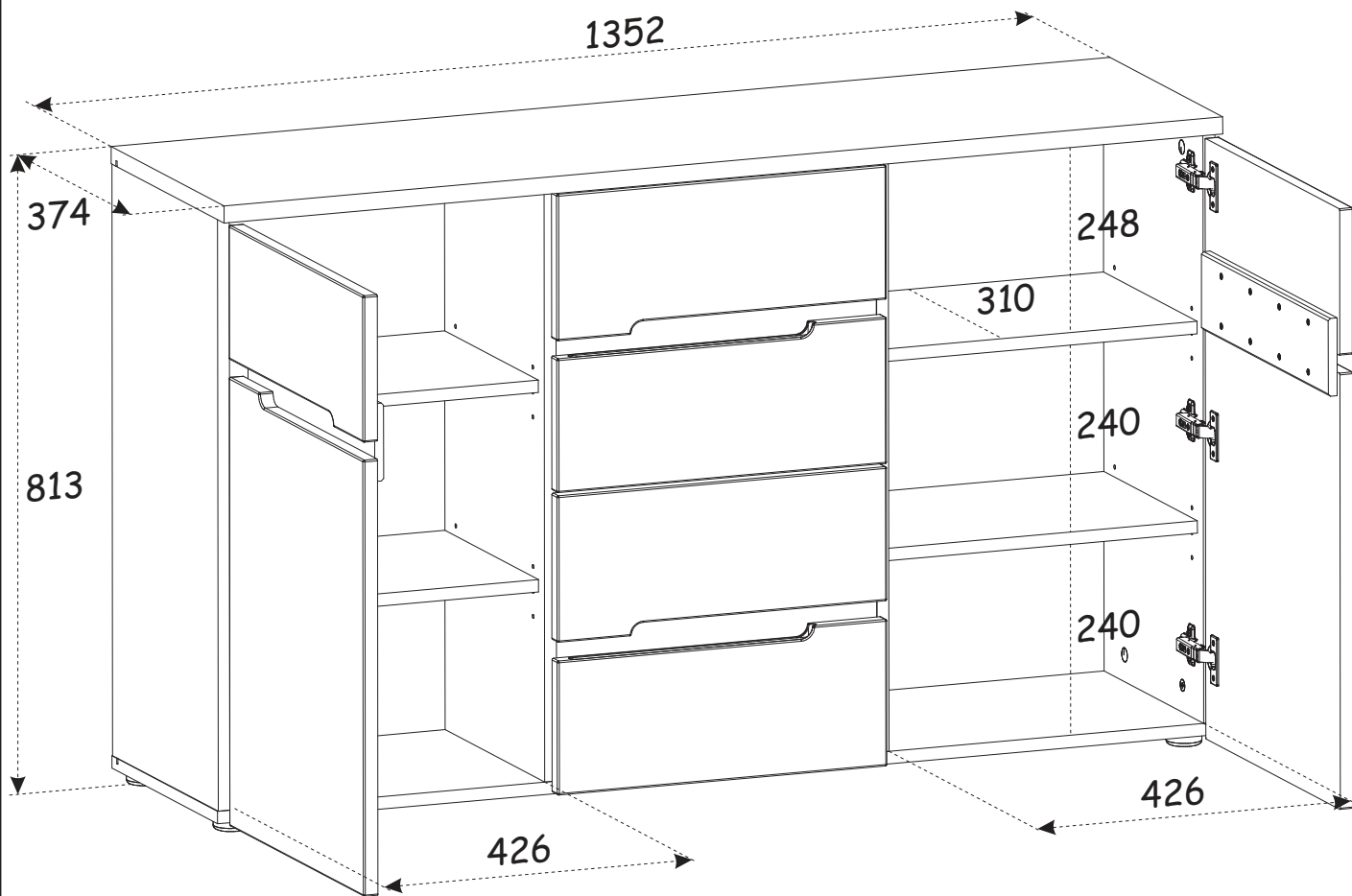
NO	Dim.			Col.-No	Qty
1	760	350	16	1	1
2	760	350	16	1	1
3	1352	374	22	1	1
4	1352	350	16	1	1
5	760	330	16	1	1
6	760	330	16	1	1
7	426	310	16	2	4
8	446	576	18	2	1
9	446	576	18	2	1
10	446	188	18	2	1
11	446	188	18	2	1
12	446	188	18	2	2
13	446	188	18	2	2
14	420	100	12	2	2

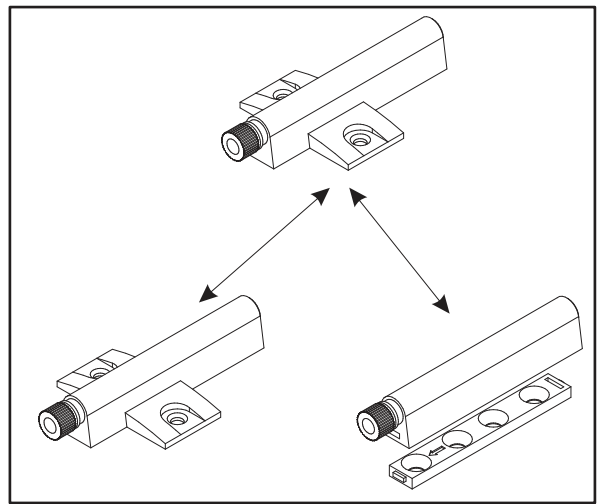
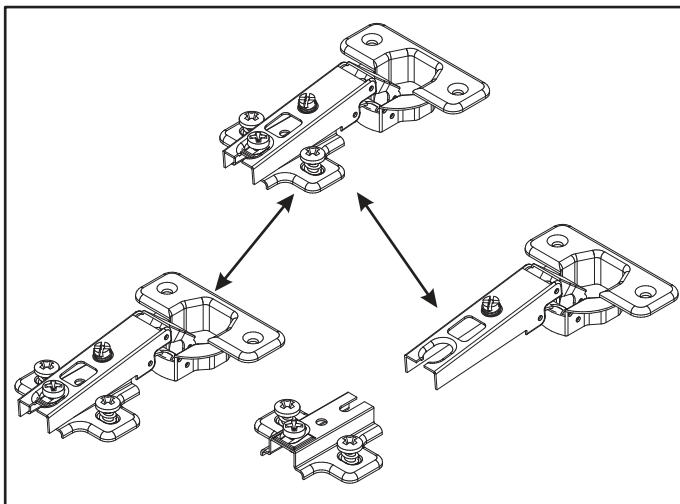
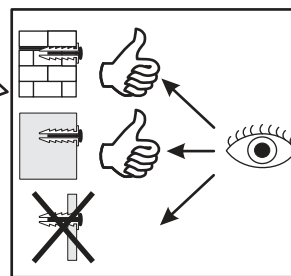
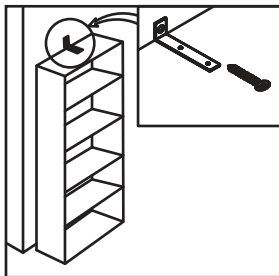
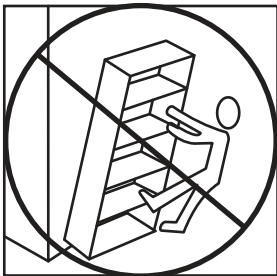
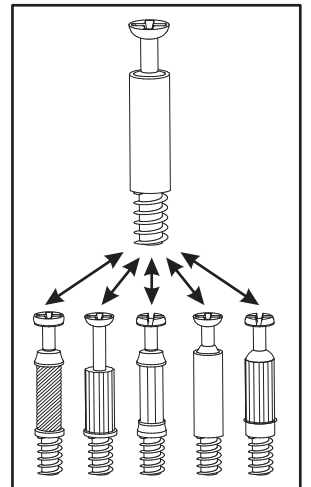
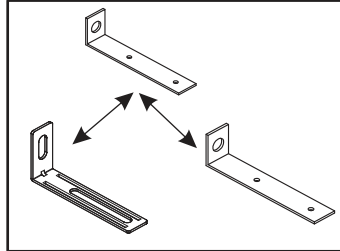
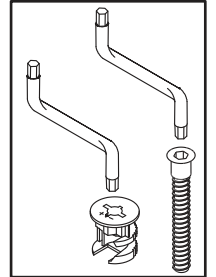
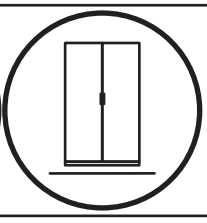
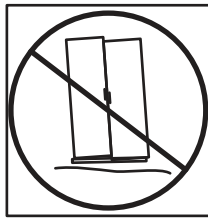
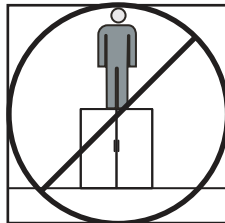
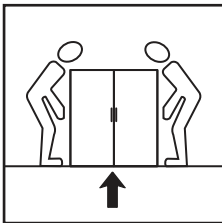
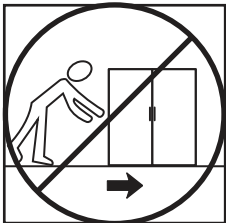
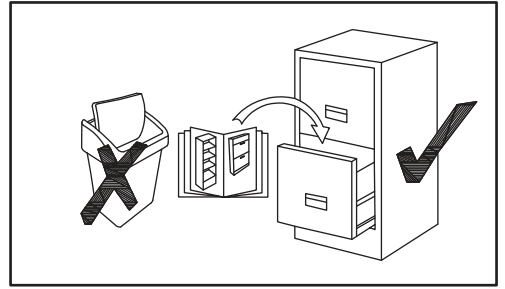
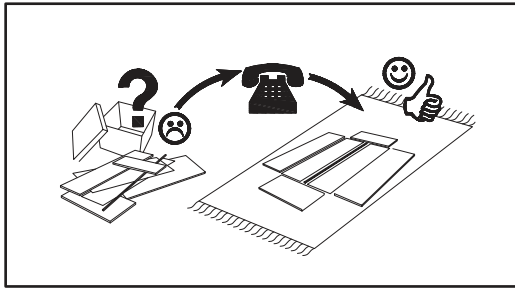
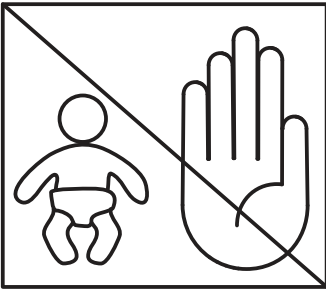
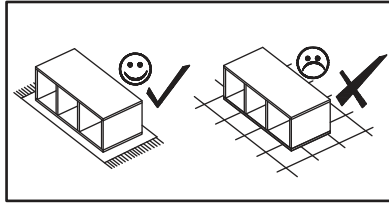
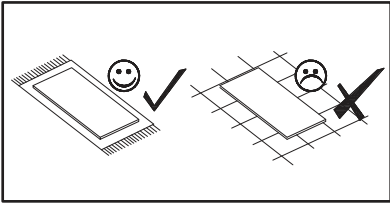
NO	Dim.			Col.-No	Qty
15	760	350	16	2	2
16	760	350	16	1	4
17	1352	374	22	1	4
18	1352	350	16	2	4
19	760	330	16	2	4
20	760	330	16	2	2
21	426	310	16	2	1



180 min

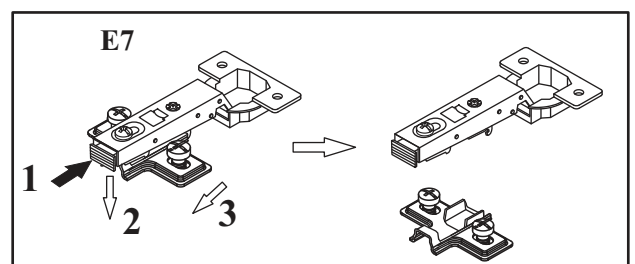
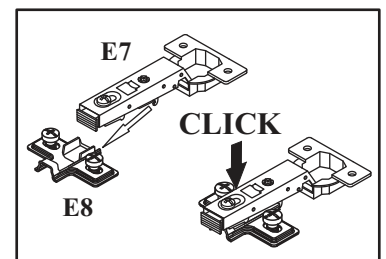




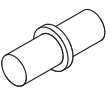
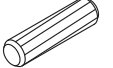

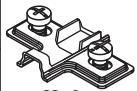


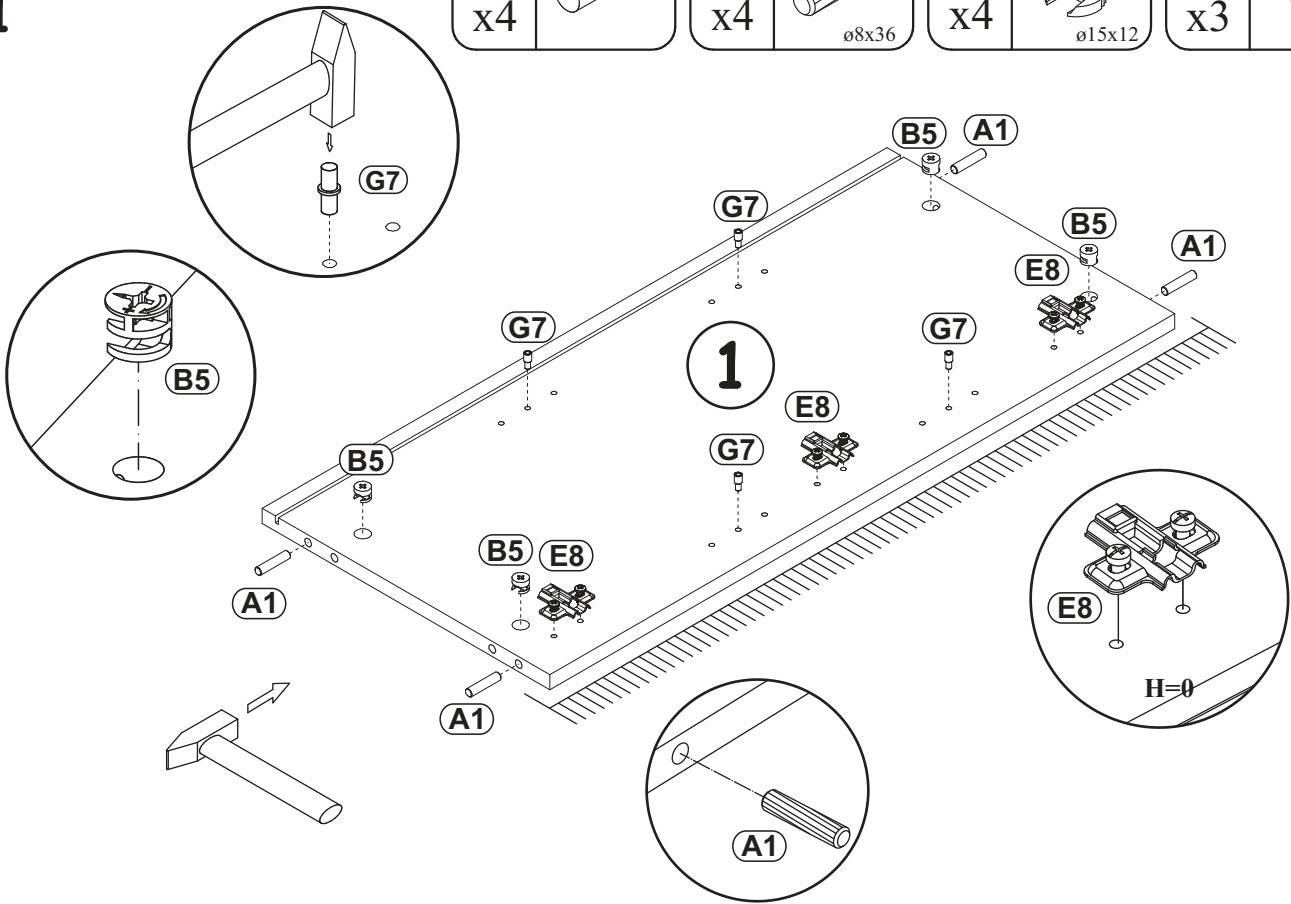
MEMPHIS 50 34 -- 27

A1 x28 ø8x36	B4 x28	B5 x28 ø15x12	G5 x28	B11 x16 Ø7x50	G4 x16
E7 x6 Ø35 H=0	E8 x6 H=0	QU x4 L-350	I11 x6 Ø45, h=15	G7 x16	S1 x22
D20 x16 ESØ6x9,5	D10 x30 USØ3,5x13	D11 x6 USØ3,5x25	UP13 x18 UPØ3x16	UP6 x16 UPØ4x30	G16 x6
L1 x1	KR1 x1	G2 x1			

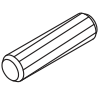





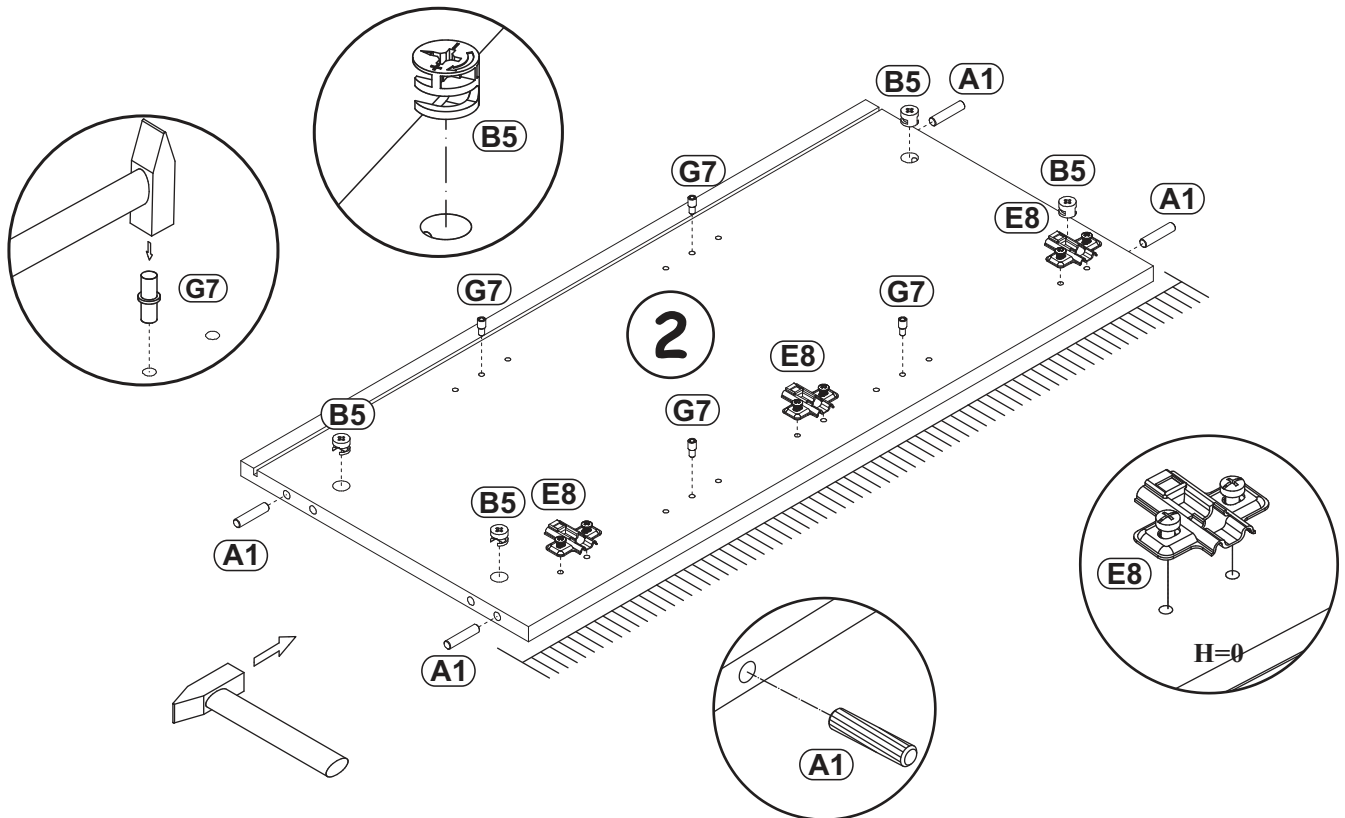
1

G7		A1		B5		E8	
x4		x4	ø8x36	x4	ø15x12	x3	H=0

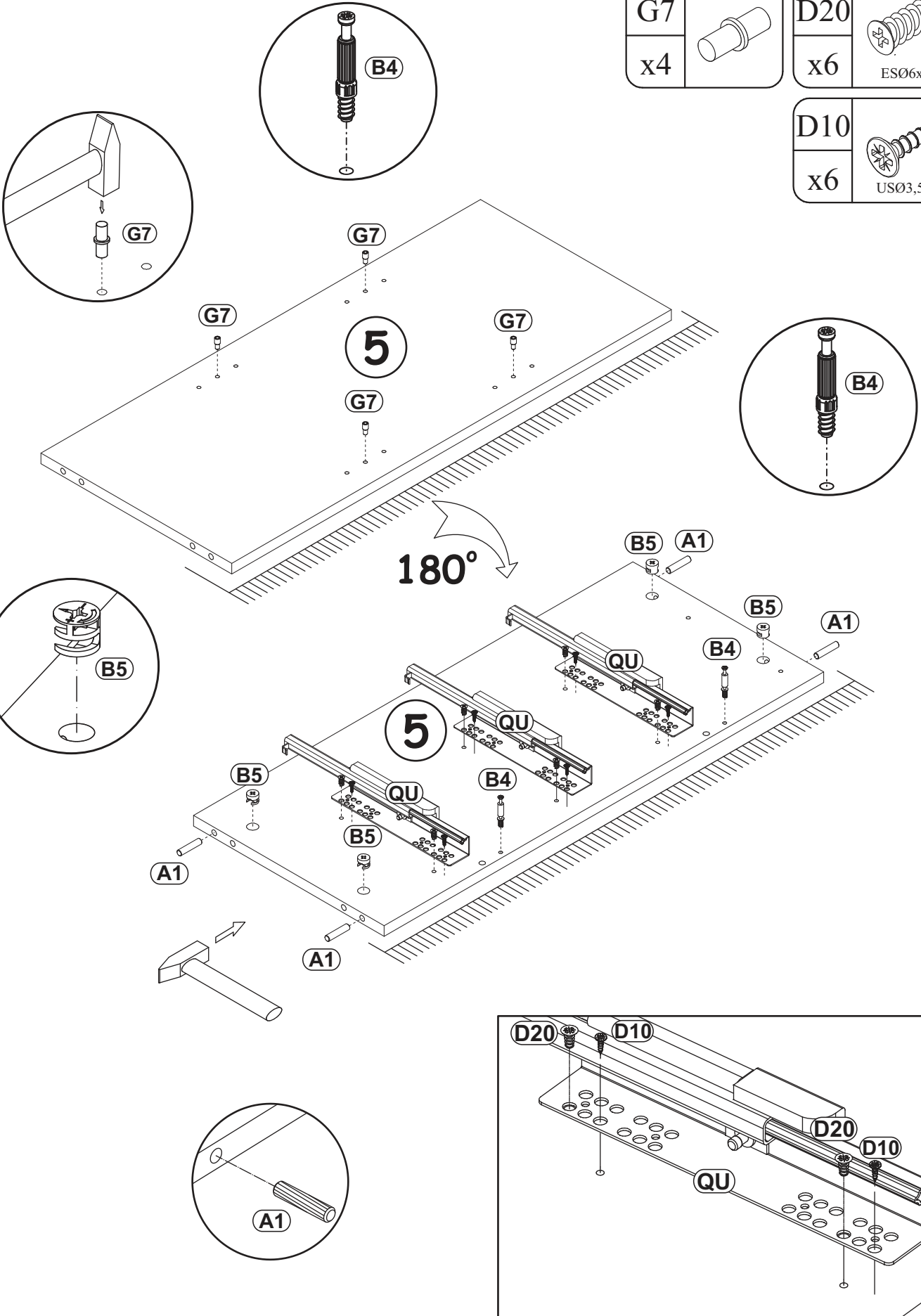
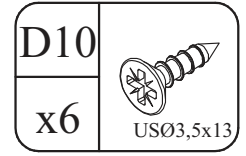
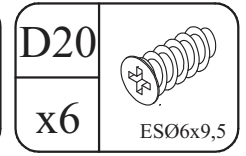
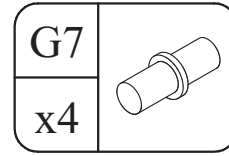
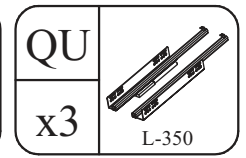
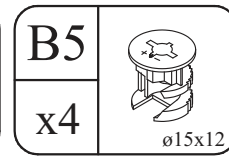
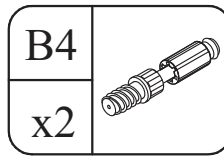
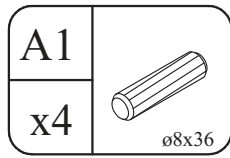


2

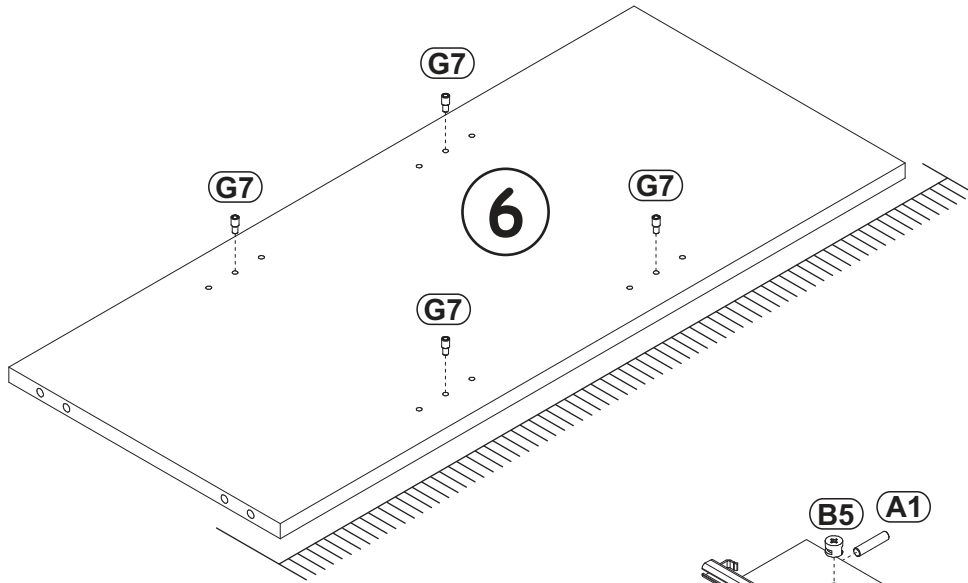
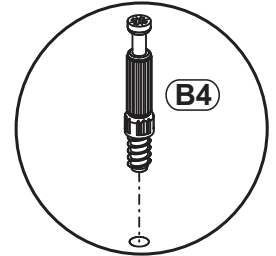
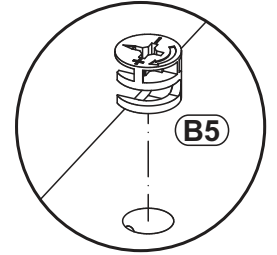
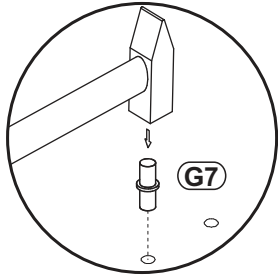
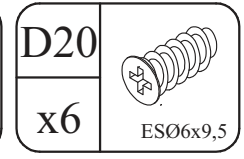
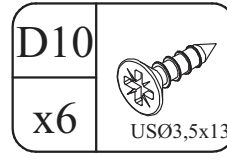
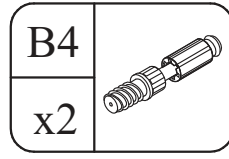
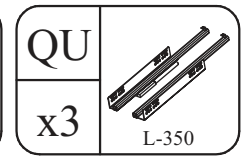
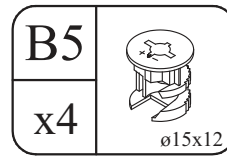
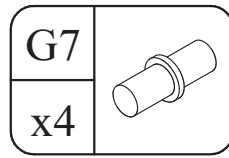
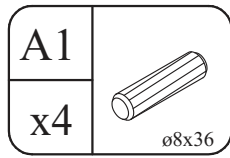
A1		G7		B5		E8	
x4	ø8x36	x4		x4	ø15x12	x3	H=0



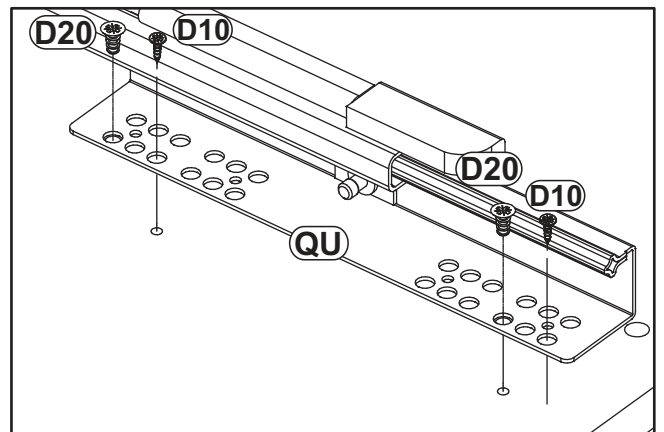
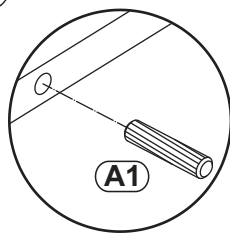
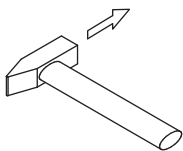
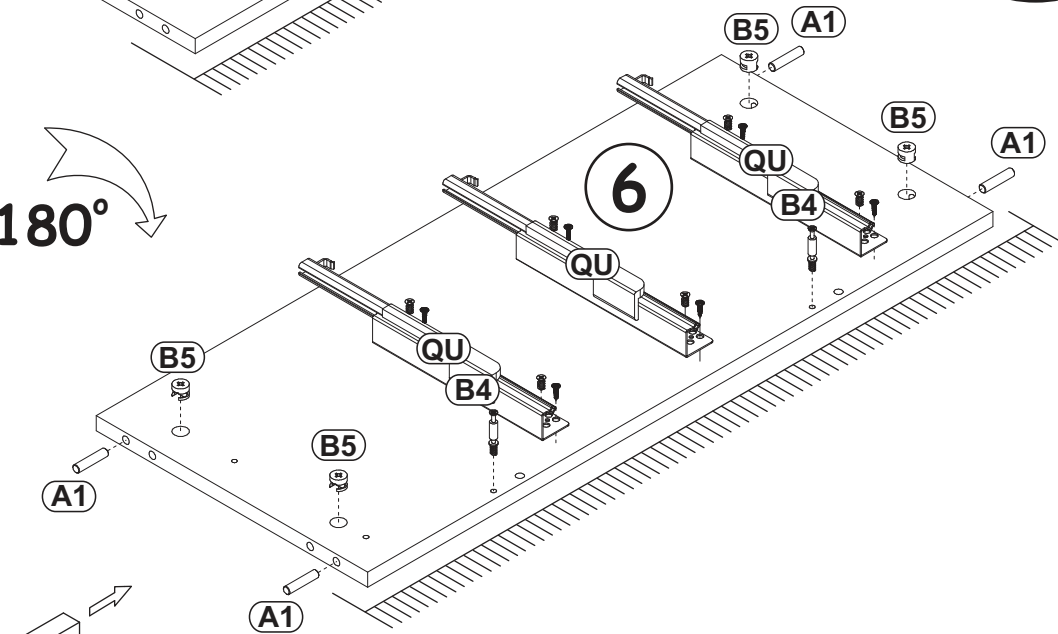
3

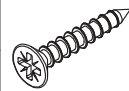


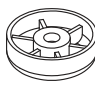
4

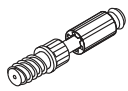


180°

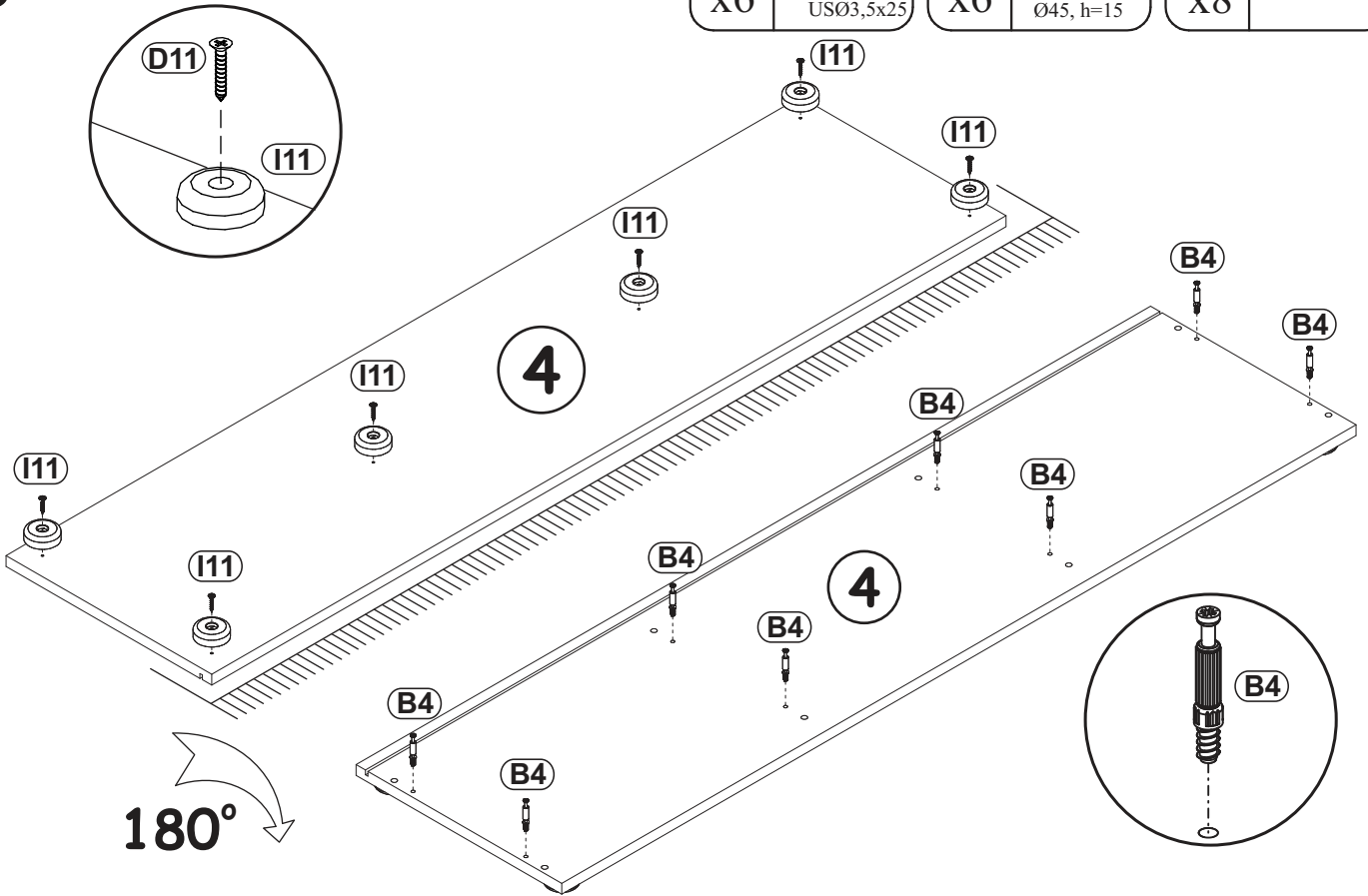


D11	
x6	US#3,5x25

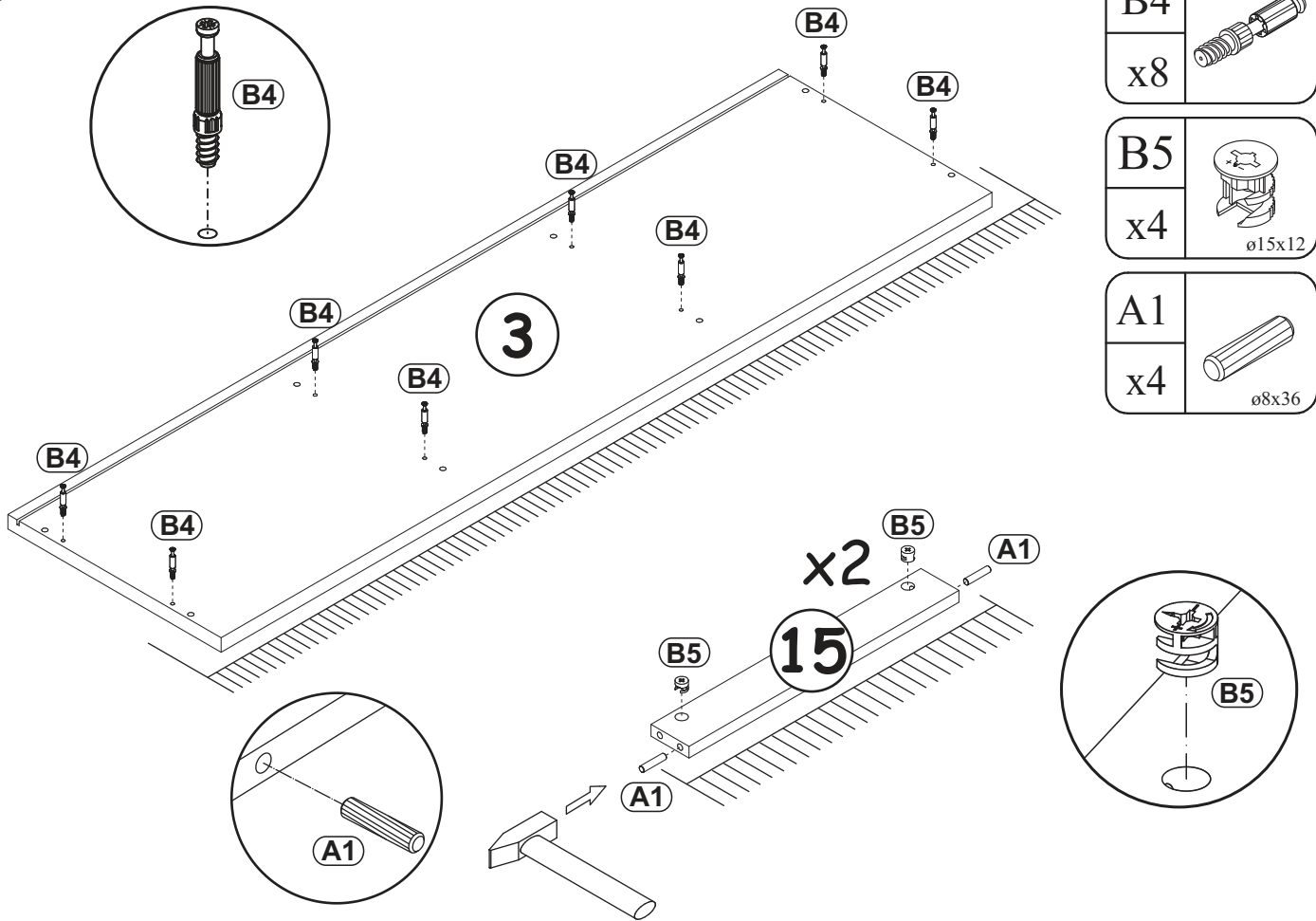
I11	
x6	Ø45, h=15

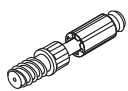
B4	
x8	

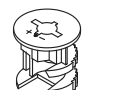
5

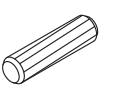


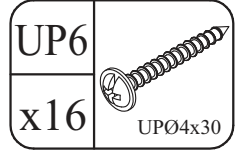
6



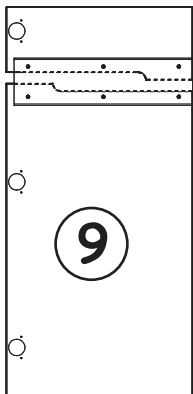
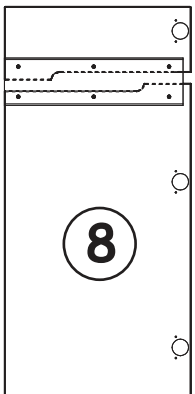
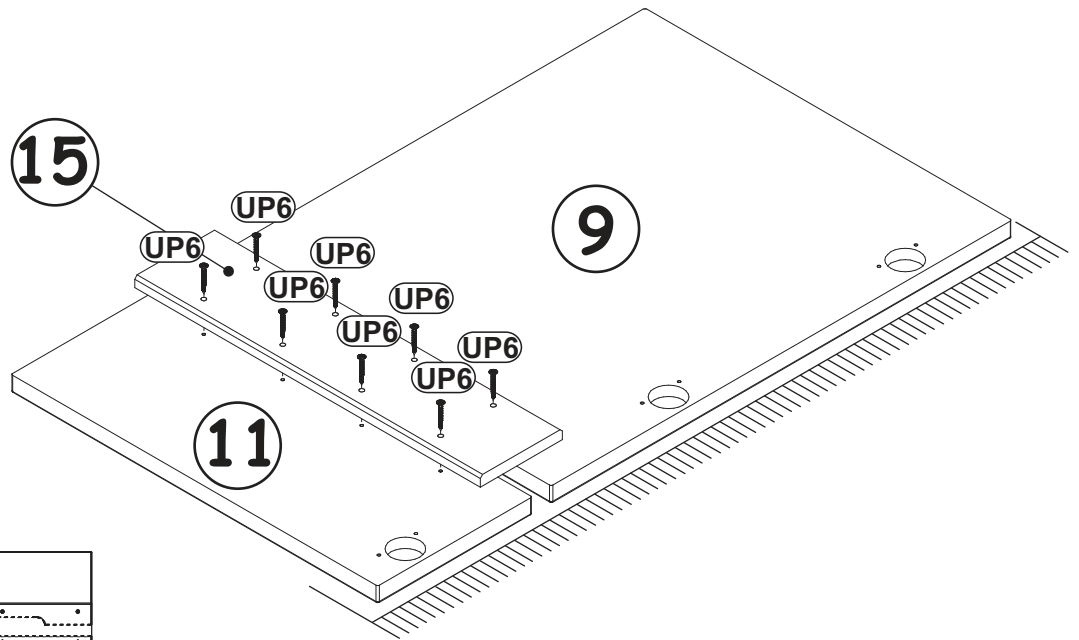
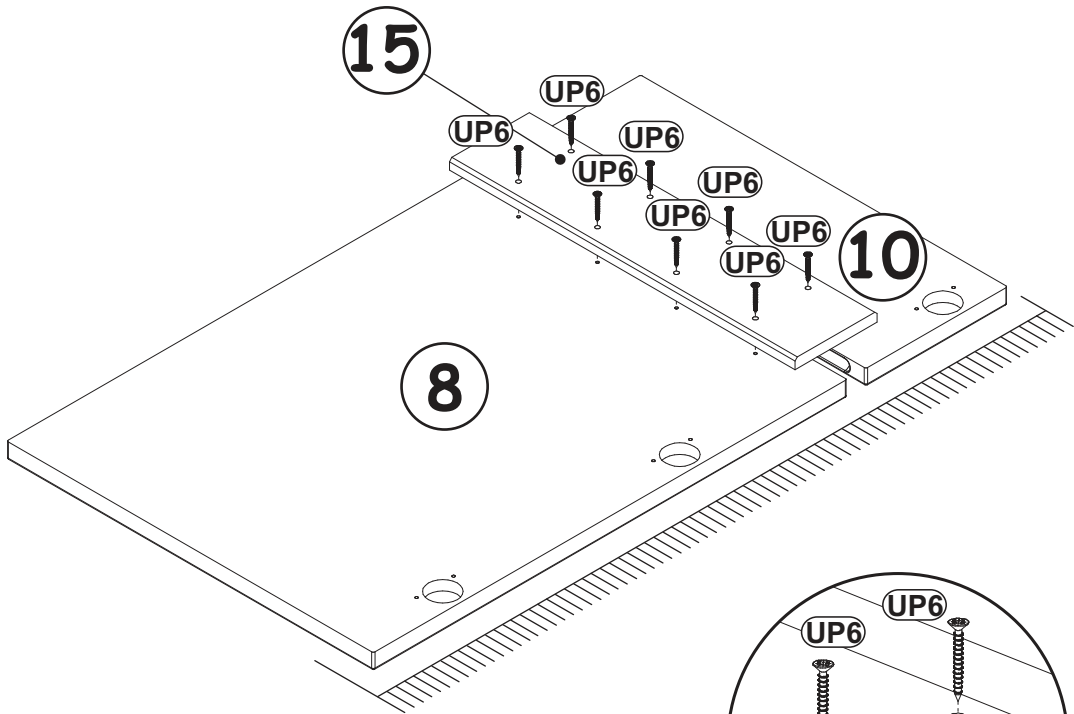
B4	
x8	

B5	
x4	Ø15x12

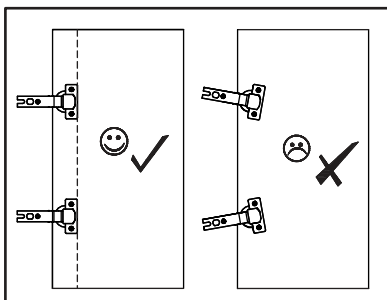
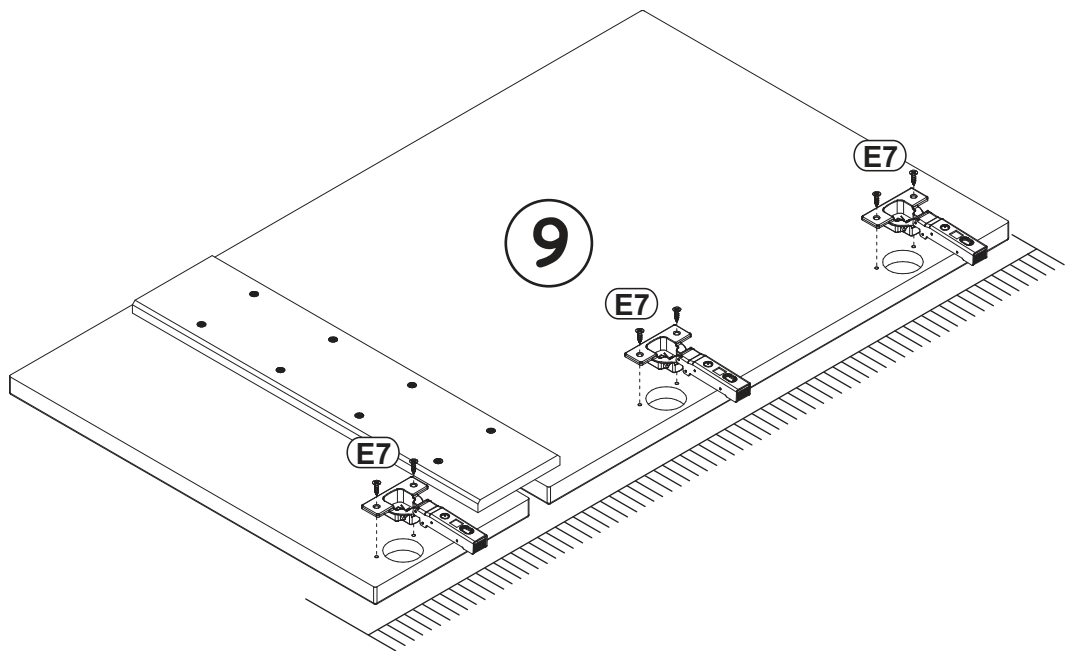
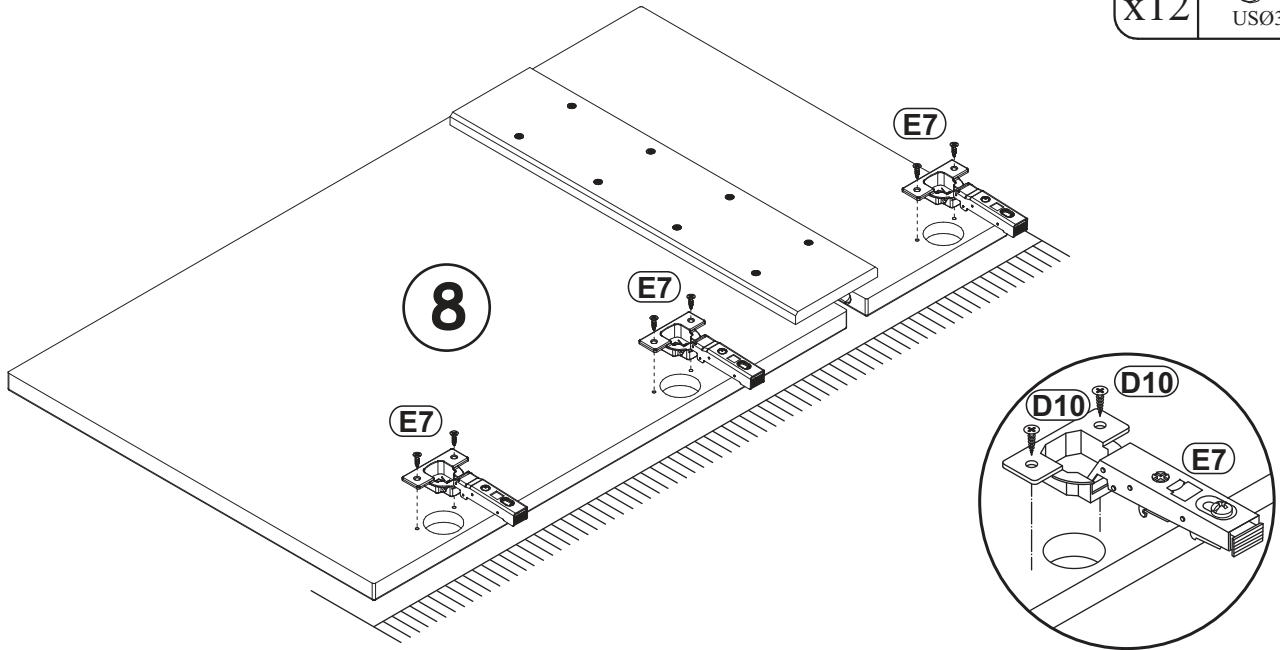
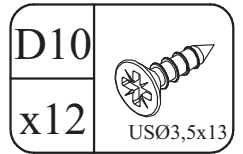
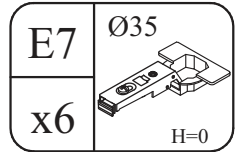
A1	
x4	Ø8x36



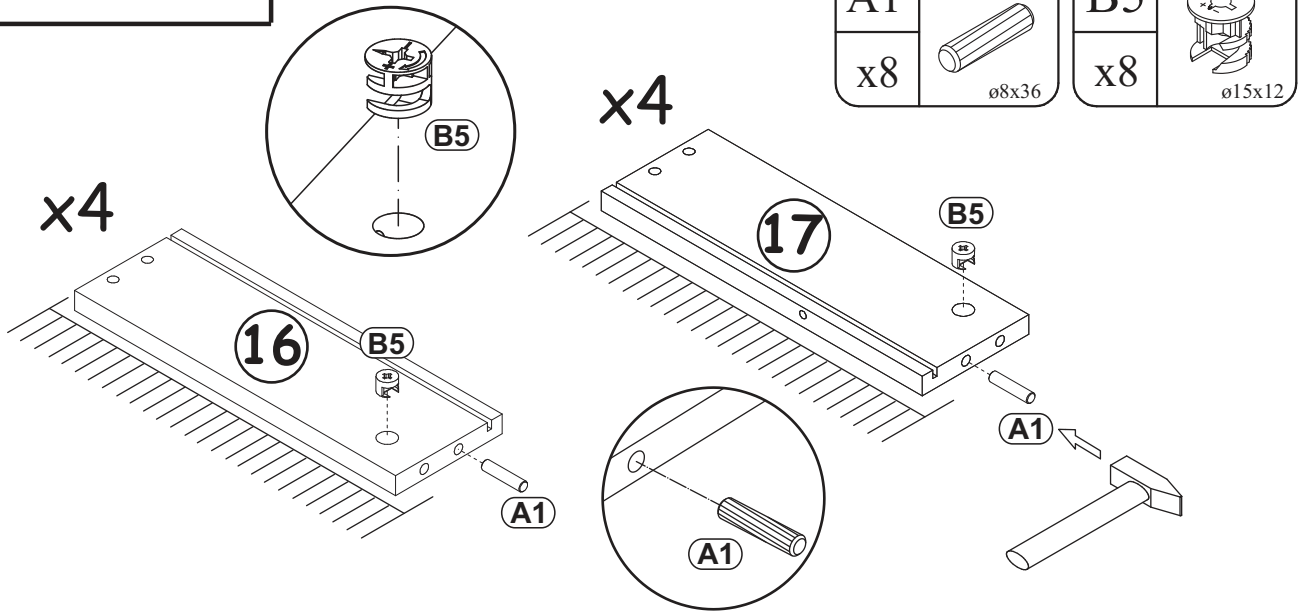
7



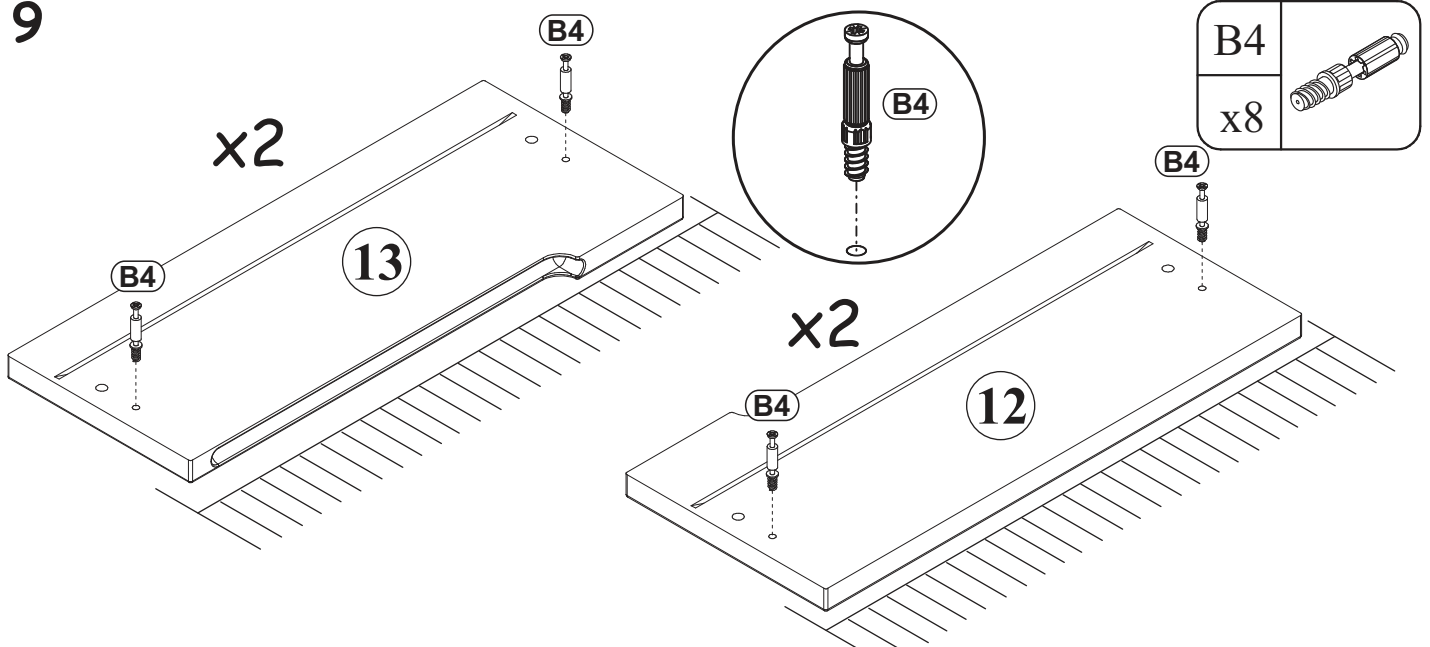
7



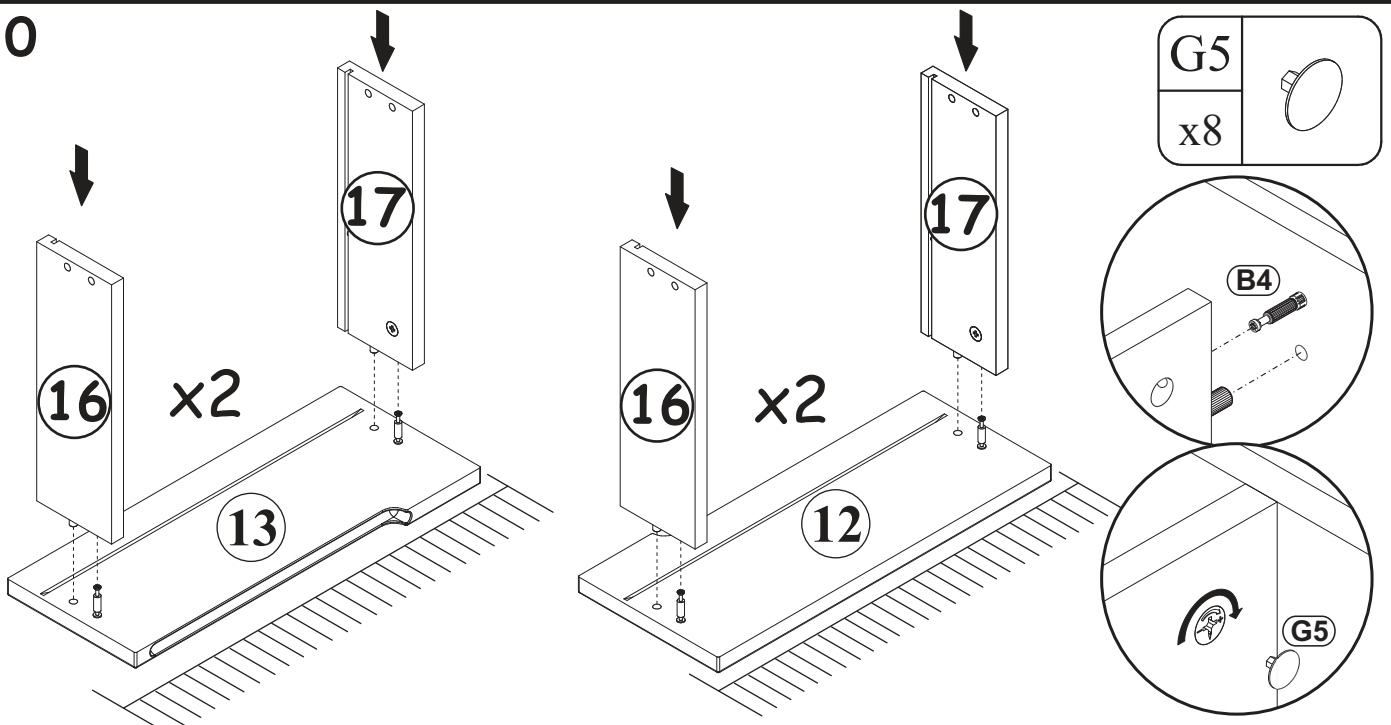
8



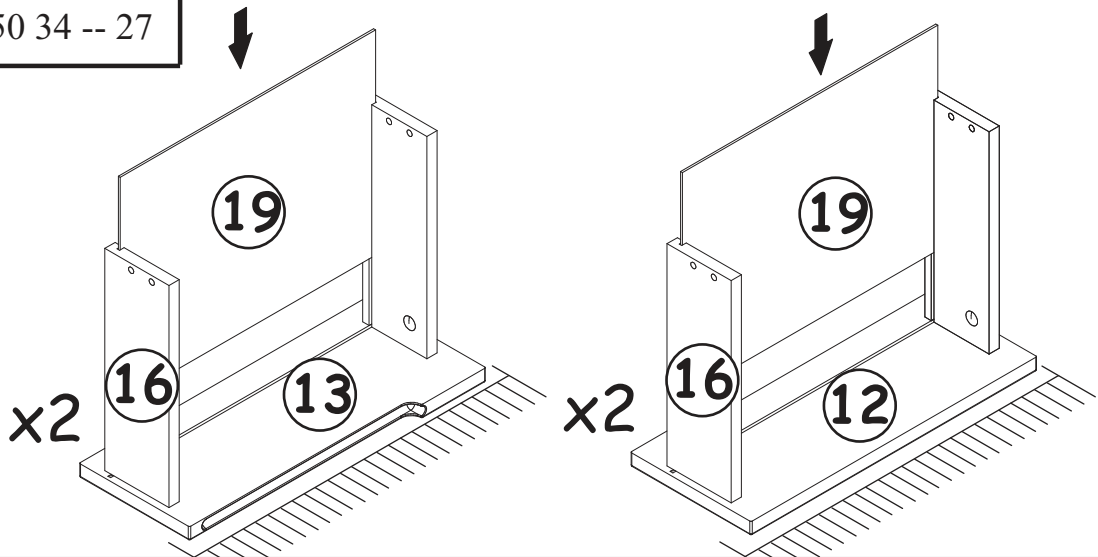
9



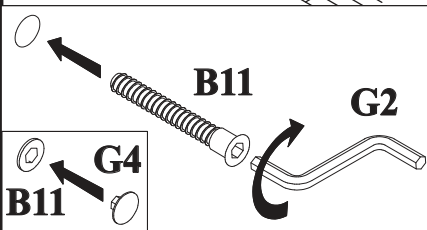
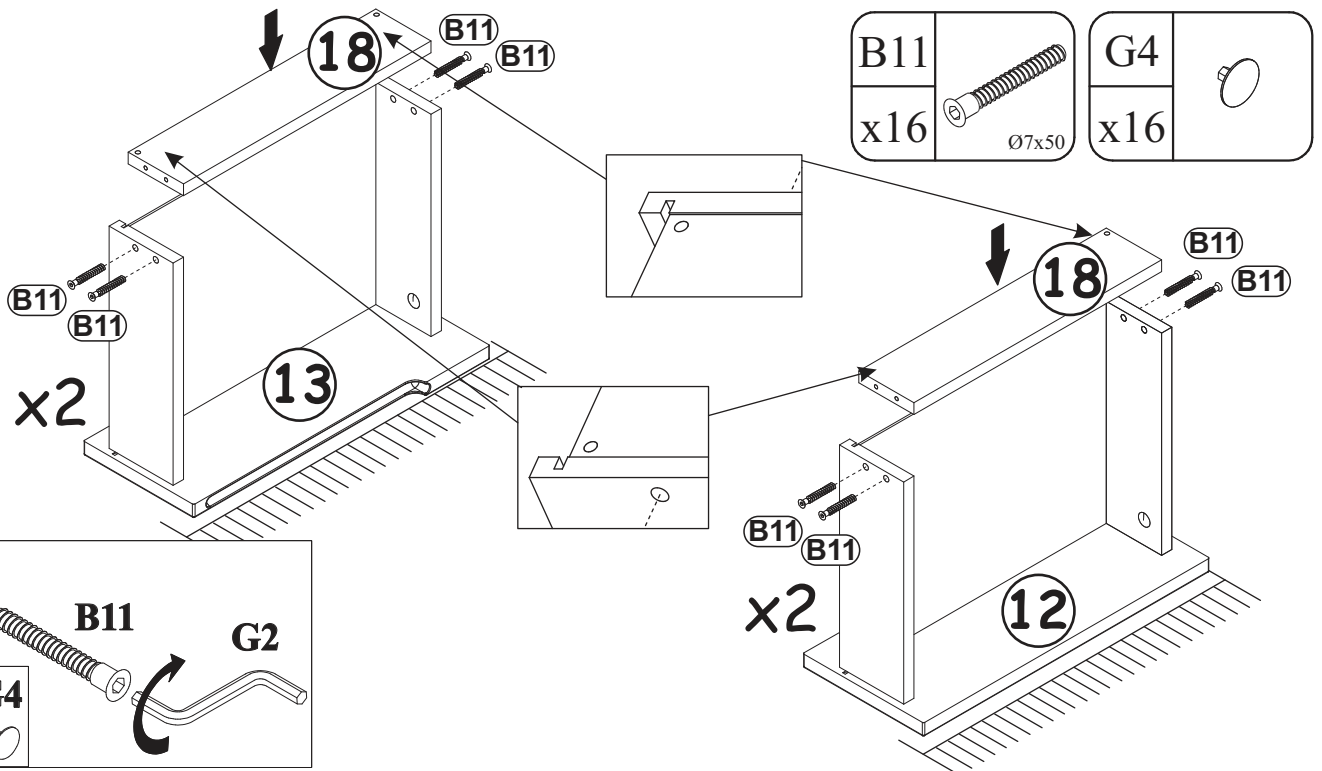
10



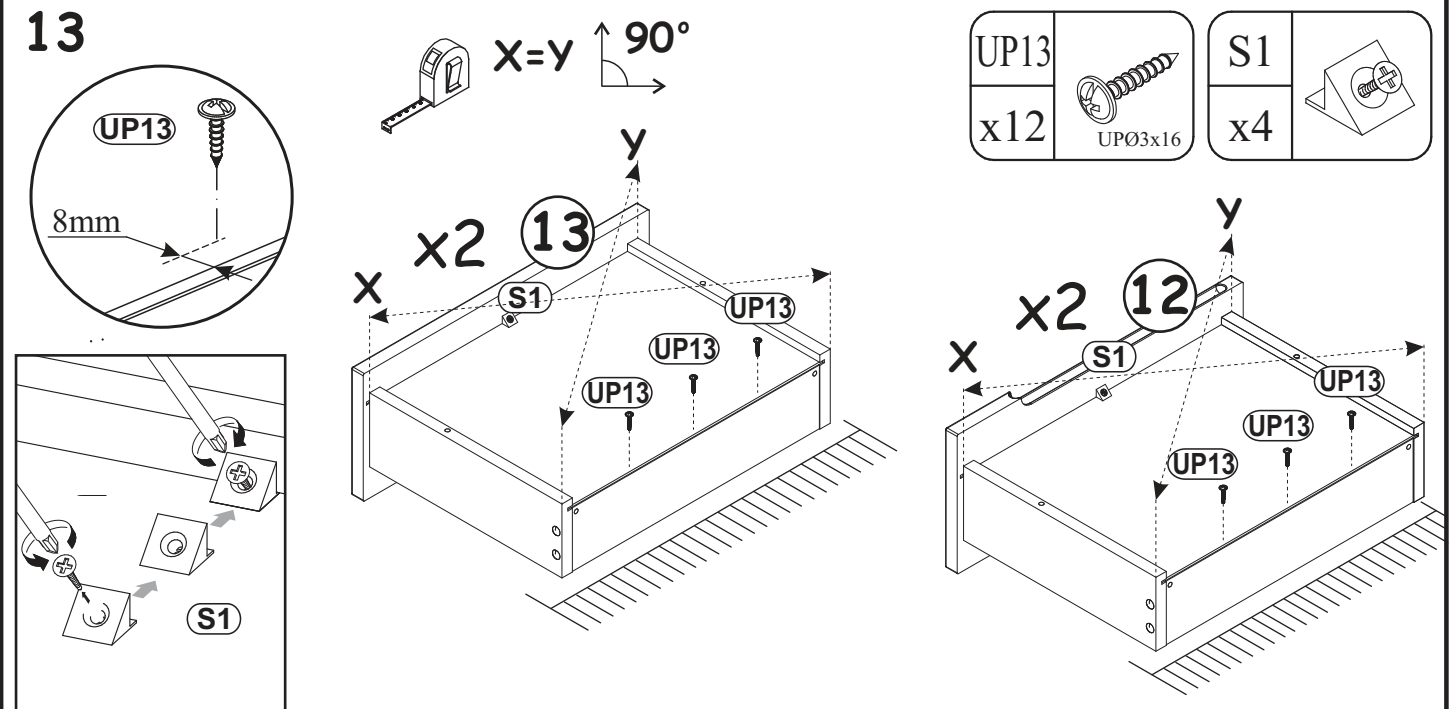
11




12

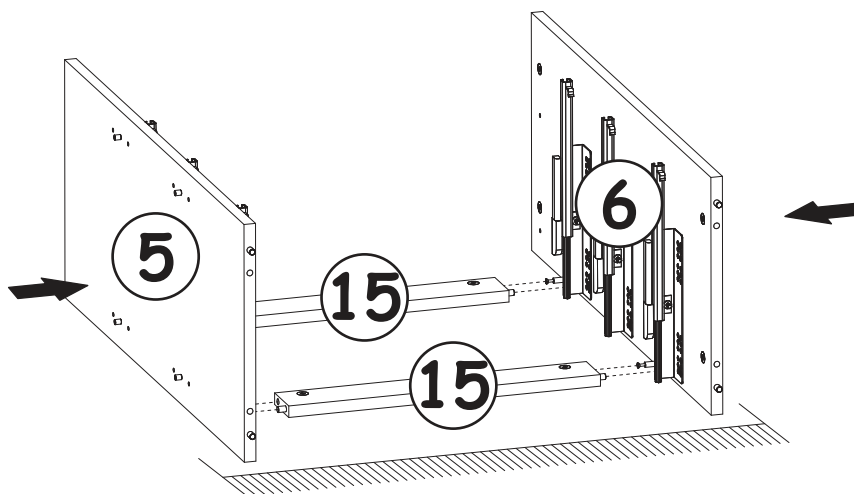


13

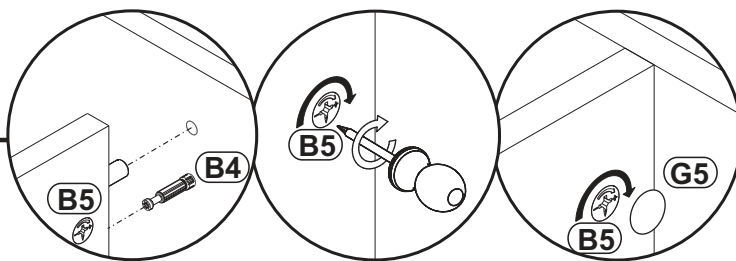



14

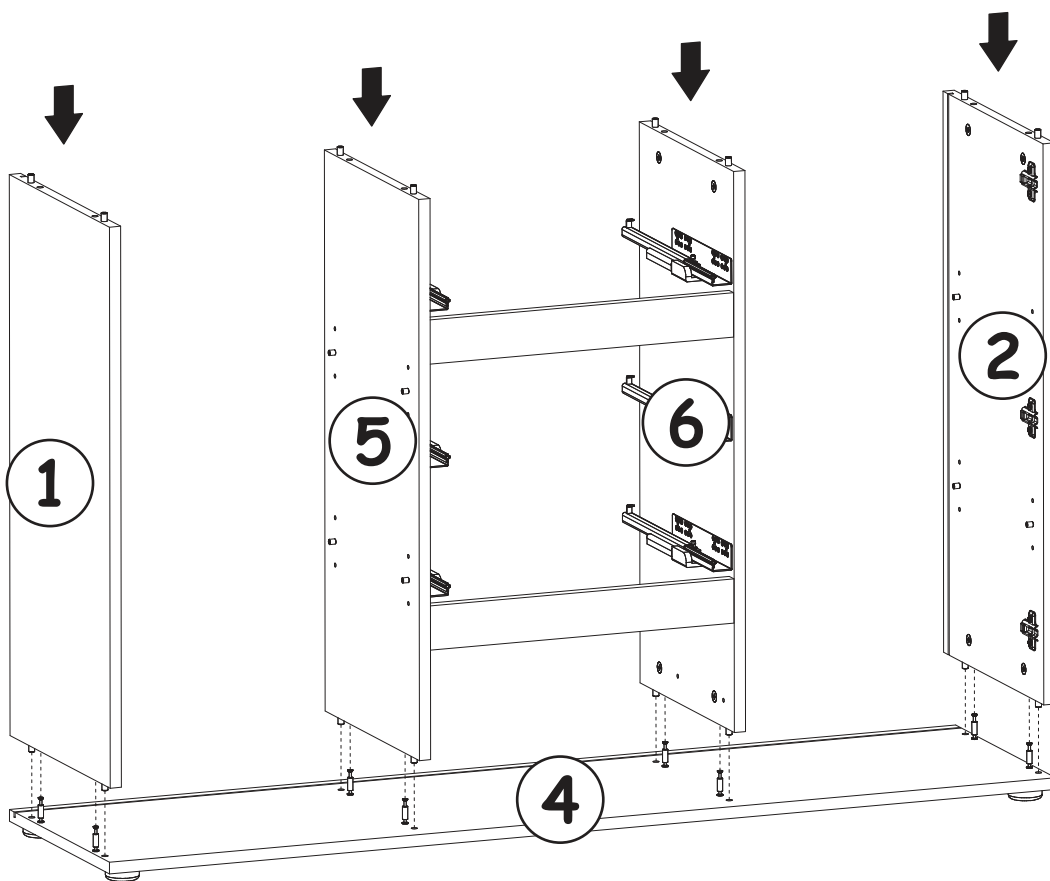
G5	
x4	



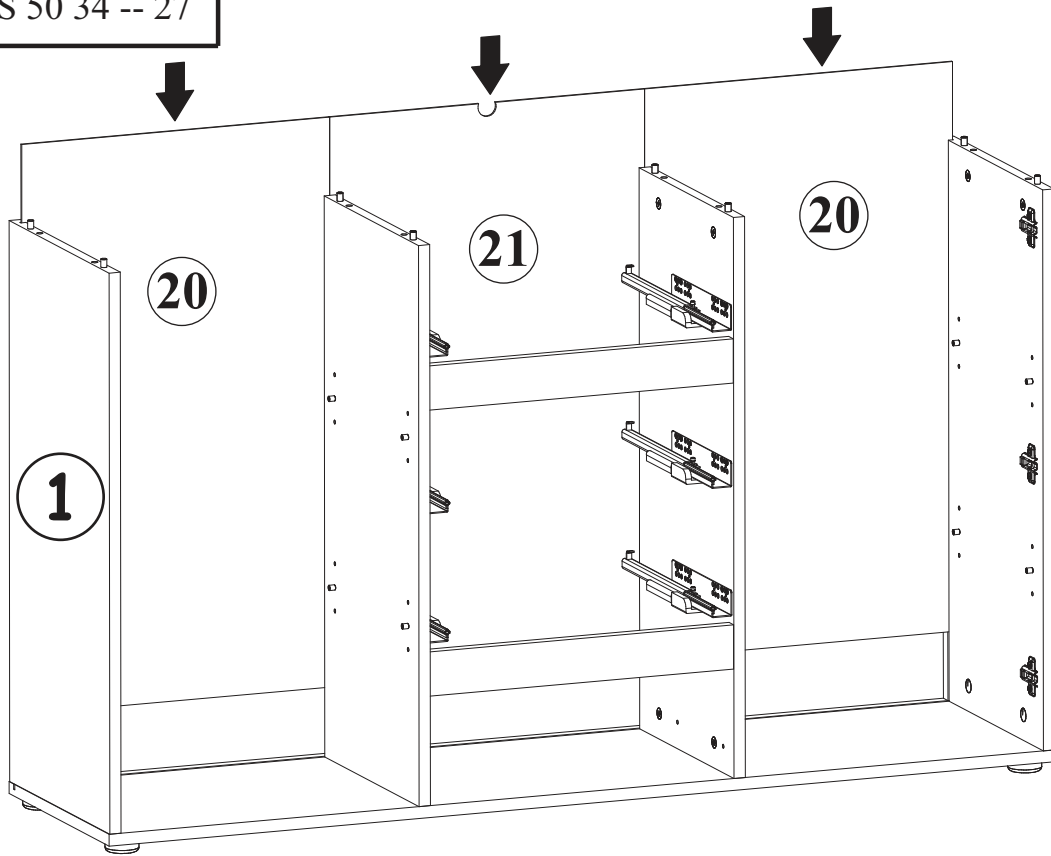
15



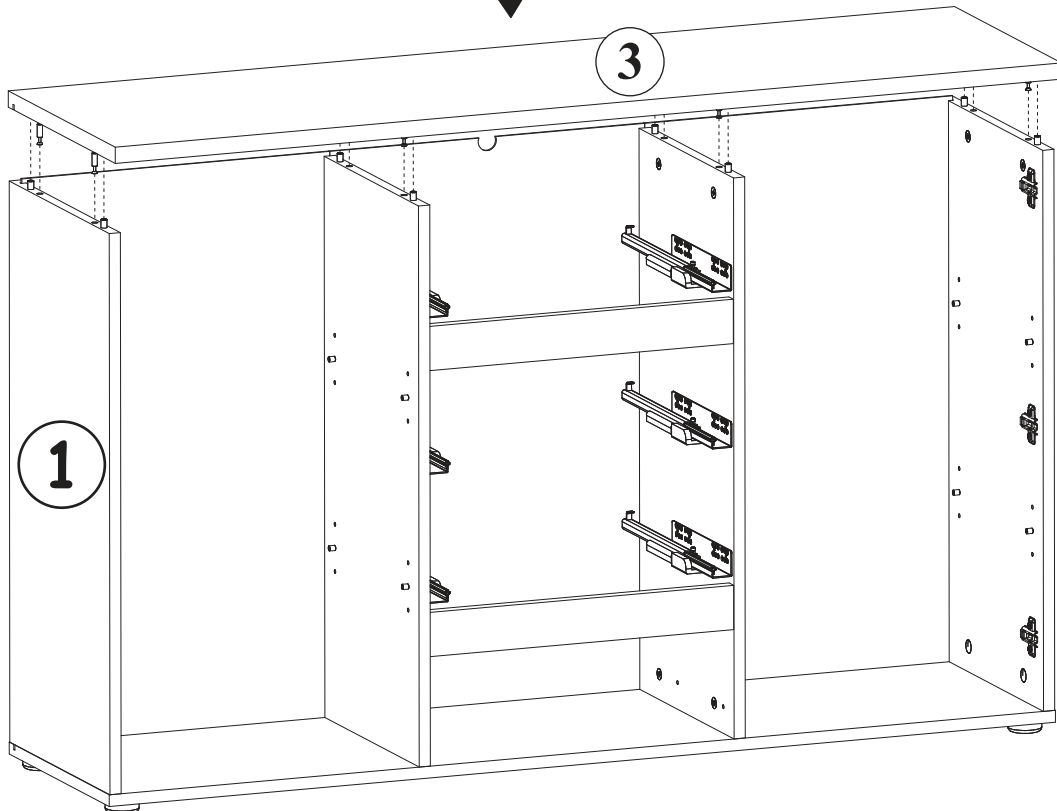
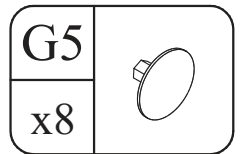
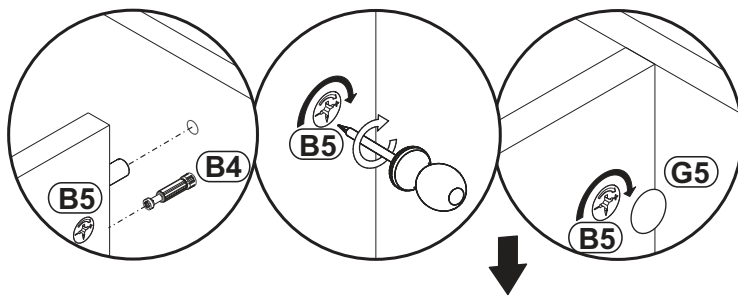
G5	
x8	



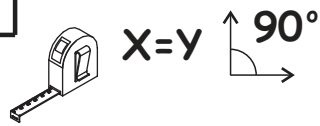
18



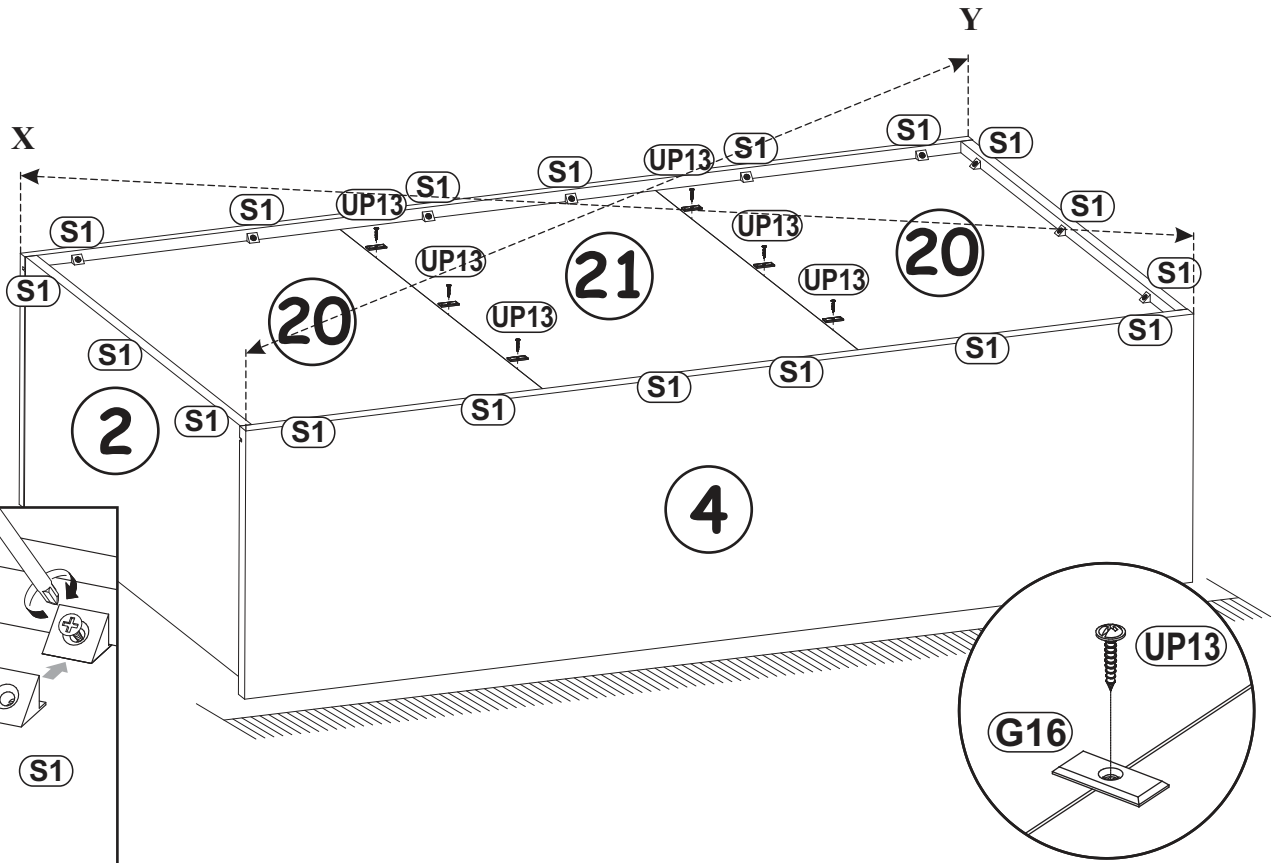
19



20

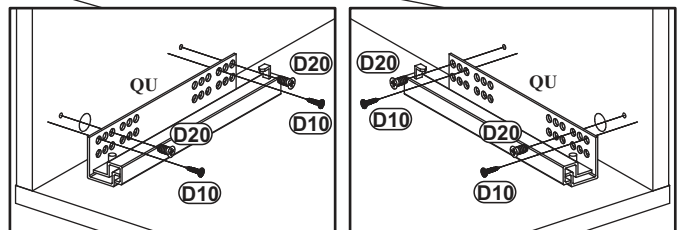
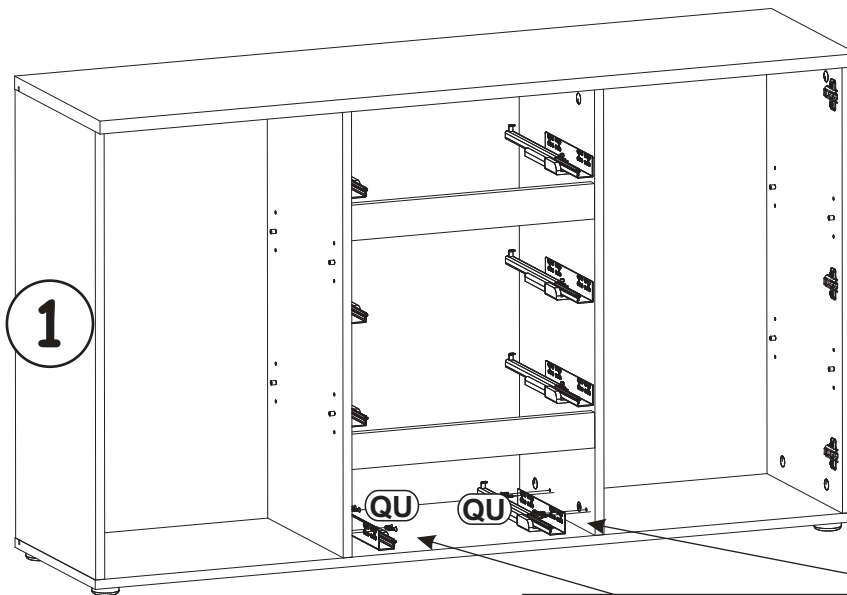


UP13		G16		S1	
x6	UPØ3x16	x6		x18	

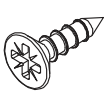
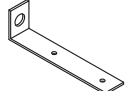



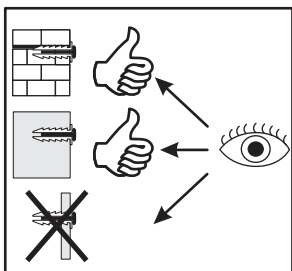
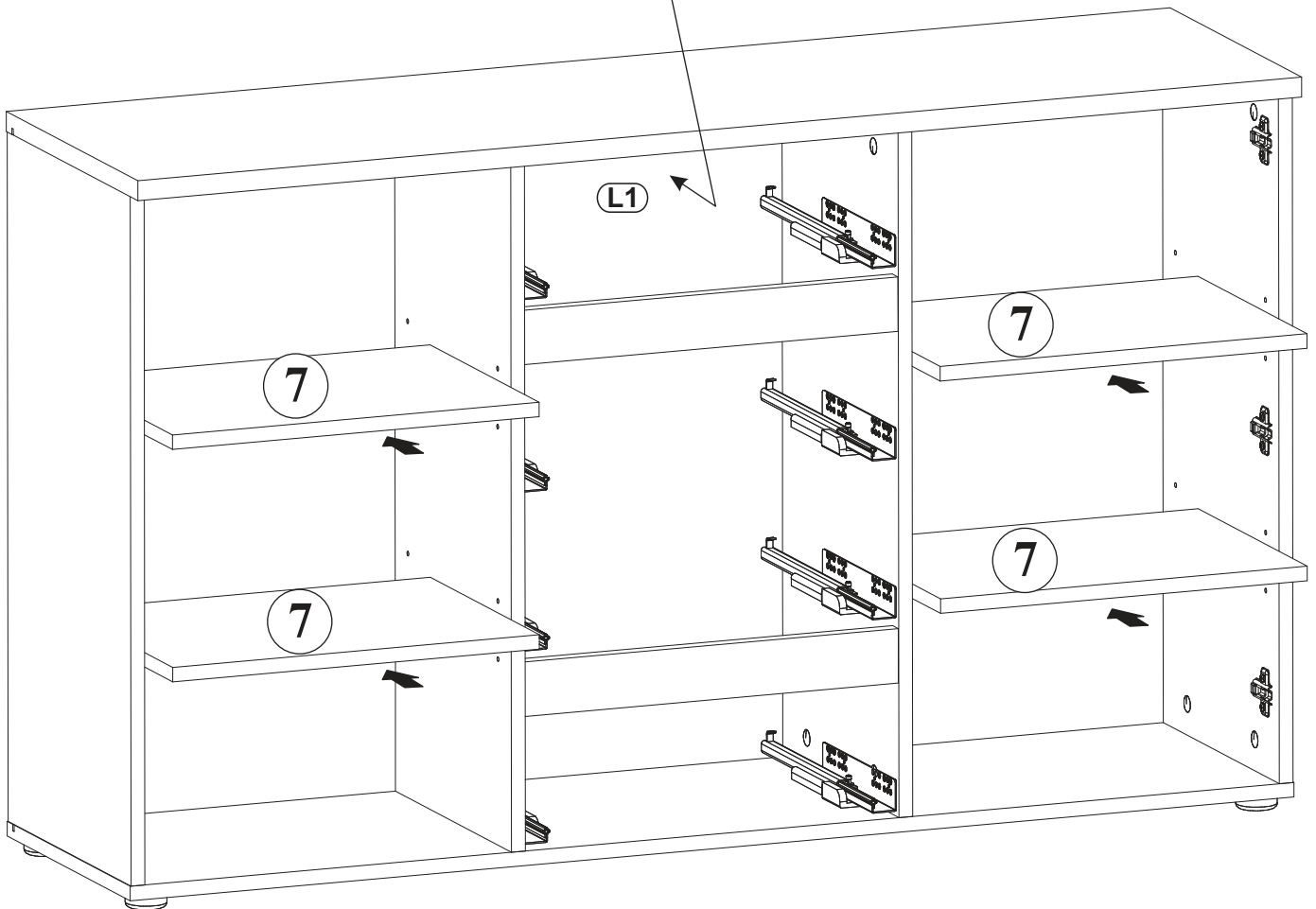
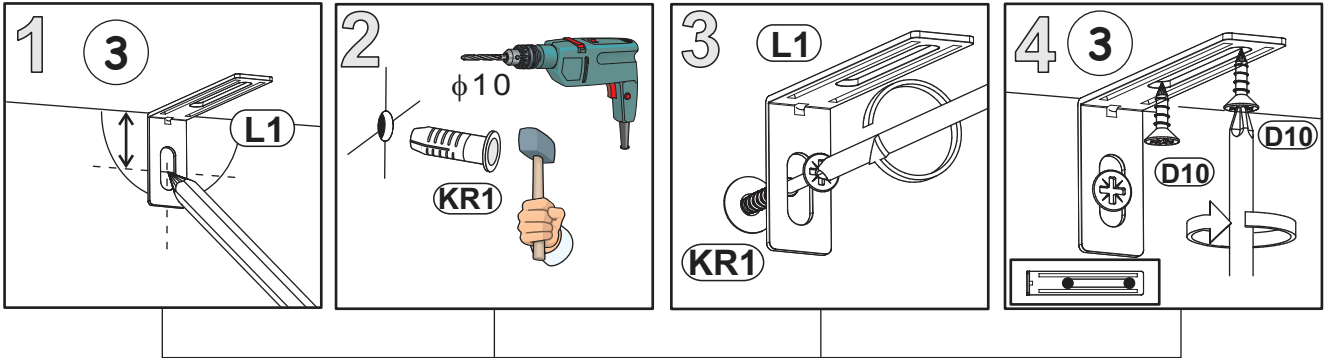
20

D20		D10		QU	
x4	ESØ6x9,5	x4	USØ3,5x13	x1	L-350

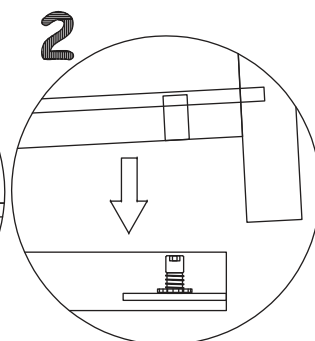
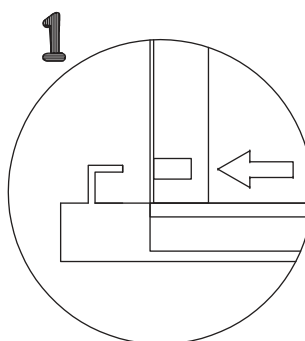
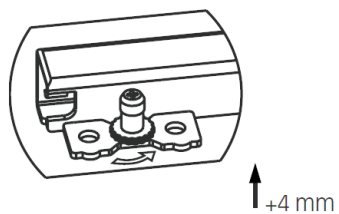
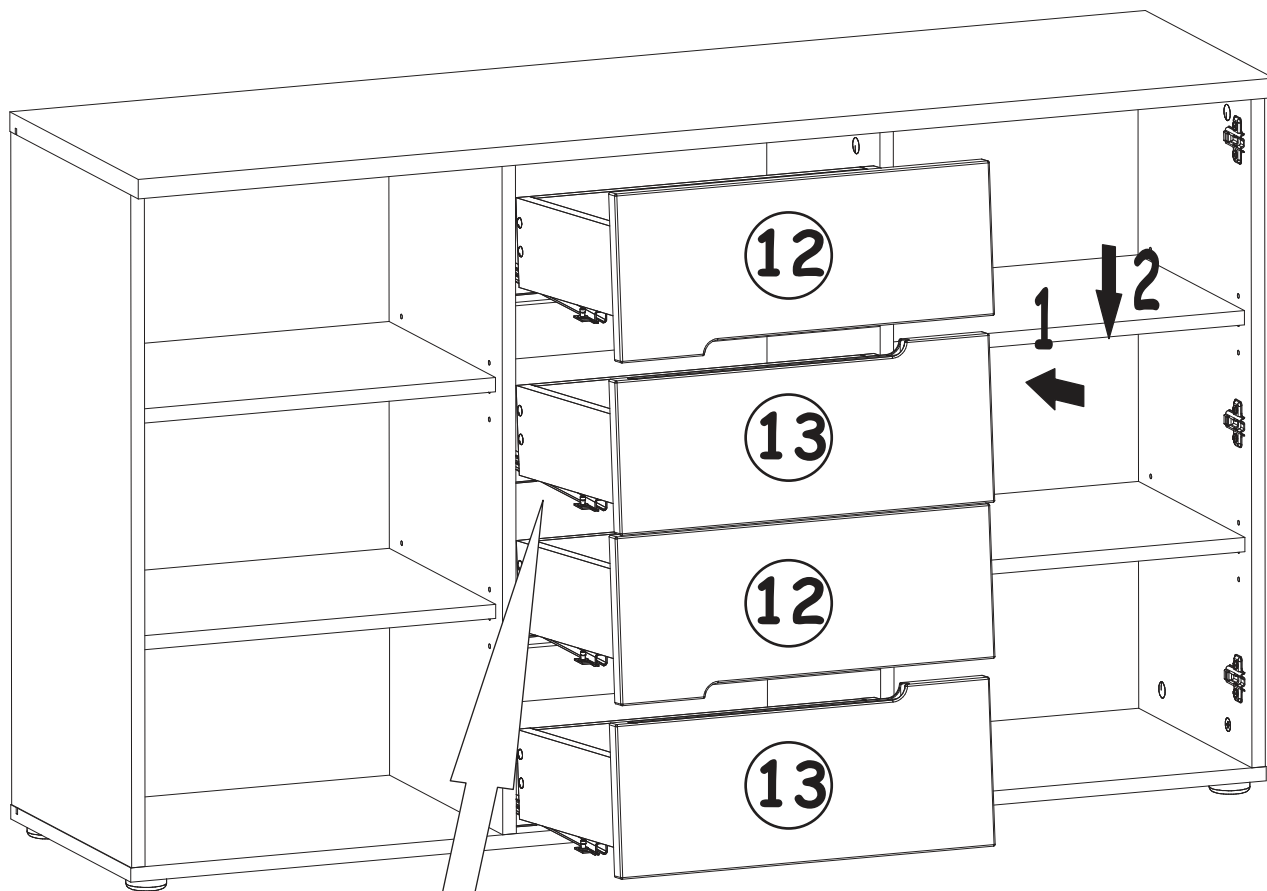


21

D10		L1		KR1	
x2	USØ3,5x13	x1		x1	



22



23

