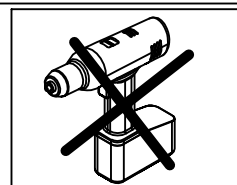
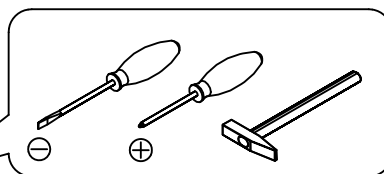
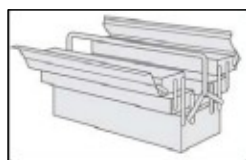
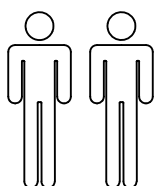


- | | |
|---|---|
| (D) Montageanleitung
1373 | (GB) Assembly instructions
1373 |
| (FR) Notice de montage
1373 | (IT) Istruzioni di montaggio
1373 |
| (NL) Handleiding voor de montage
1373 | (PL) Instrukcja montażu
1373 |
| (CZ) Montážní návod
1373 | (SK) Návod na montáž
1373 |
| (HU) Szerelési útmutató
1373 | (RO) Instrukțiuni de montaj
1373 |
| (TR) Montaj talimatı
1373 | (RU) Инструкция по монтажу
1373 |

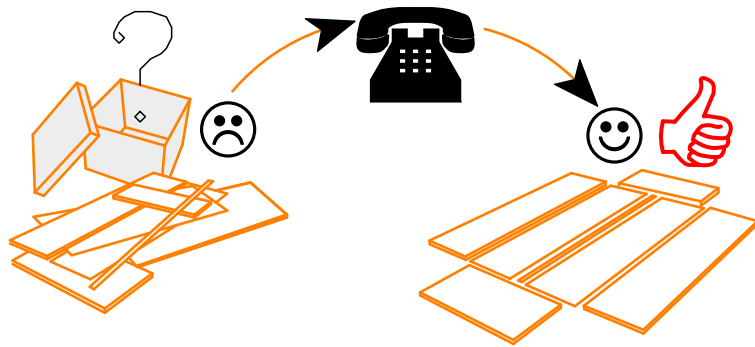
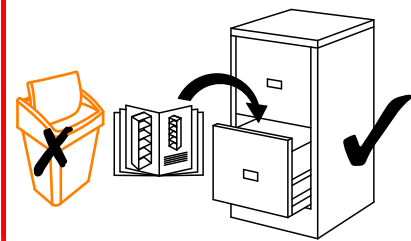


Service • Dienstverlening • Serwis • Servis • Сервисная служба • Assistenza • Szerviz

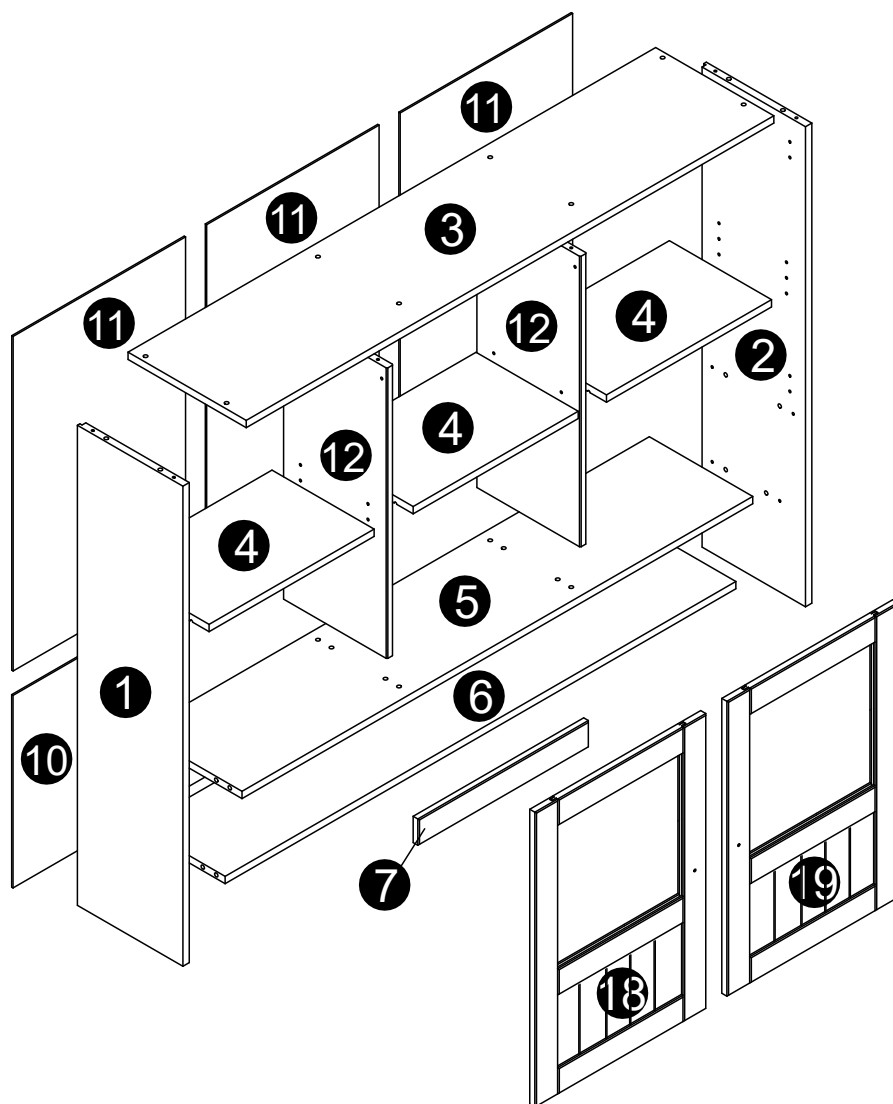
Name • Nom • Nome • Naam • Nazwa • Jméno •
Názov • Név • Denumire • Isim • Название

Nr. • No. • № • Номер • C • Sz

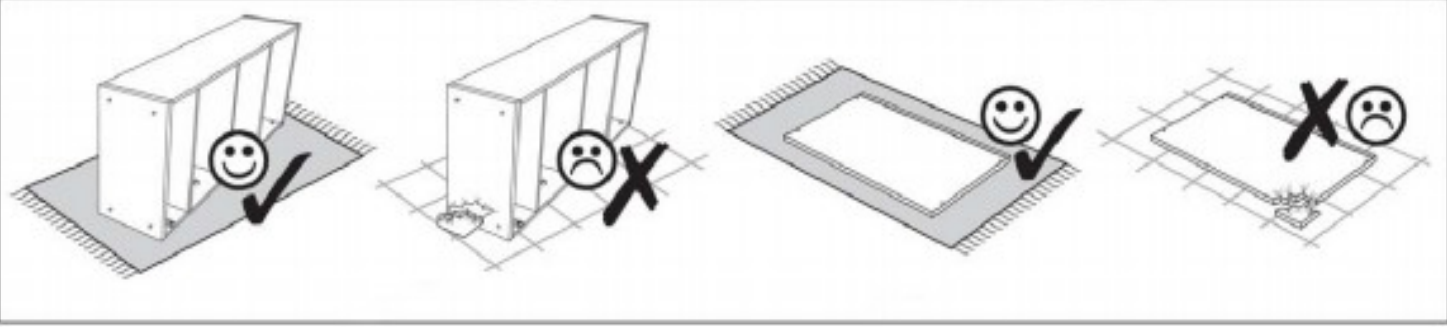
Typ • Type • Tip • Típus • Tun



0
10
20
30
40
50
60
70
80
90
100
110
120
130
140
150
160
170
180
190
200

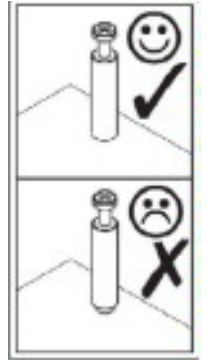
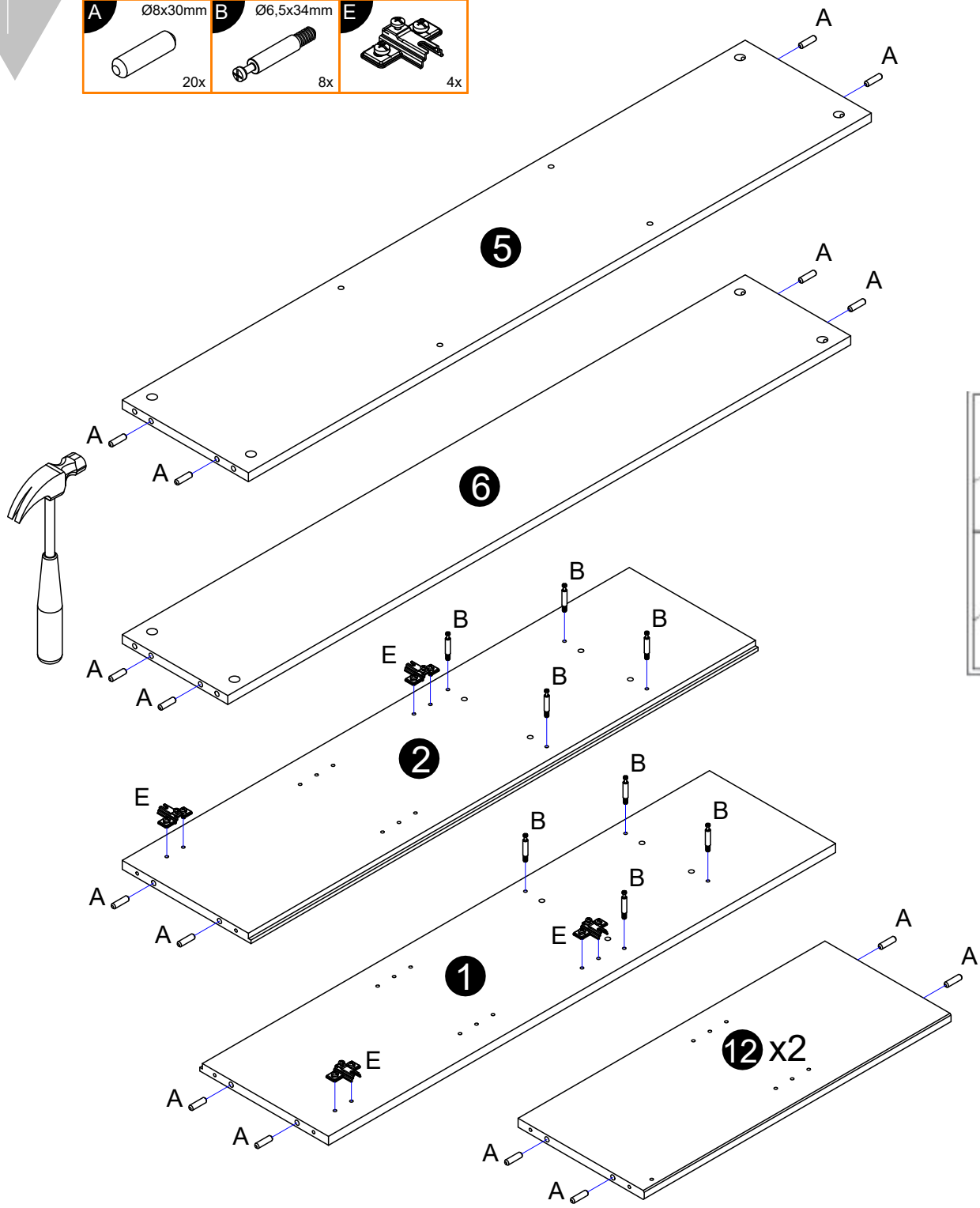


A Ø8x30mm 20x	B Ø6,5x34mm 8x	C Ø15x11mm 8x	D Ø3,5x15mm 17x	E 4x	G Ø1,2x20mm 75x	H 1x	I 20x20mm Ø4,5mm 1x	J Ø4x60mm 1x
K Ø5x16mm 12x	L 2x	M Ø4x19mm 2x	P Ø7x50mm 12x	R 1x	S Ø20x16mm Ø6,5mm 3x	T Ø6,3x11mm 6x	Ae Ø26mm 4x	Af 50x12,5mm 2x

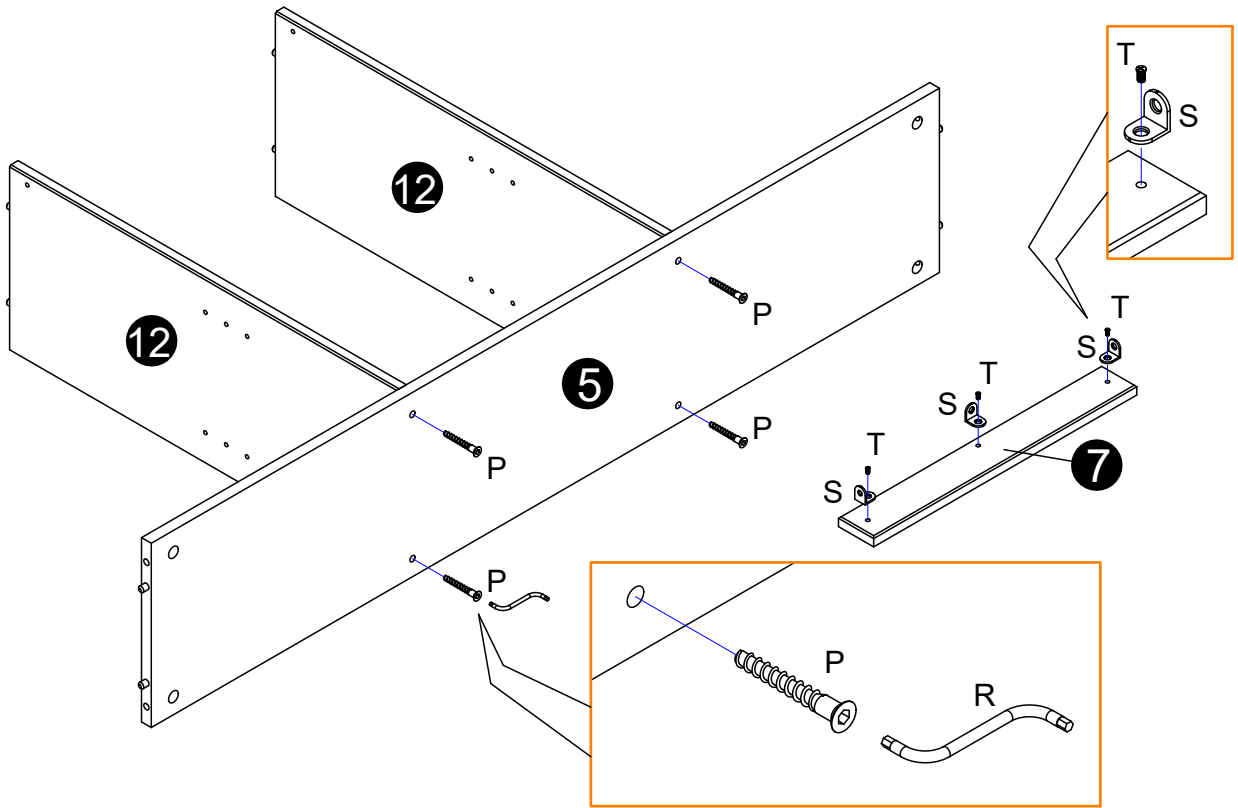
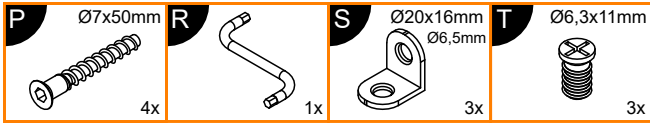


1

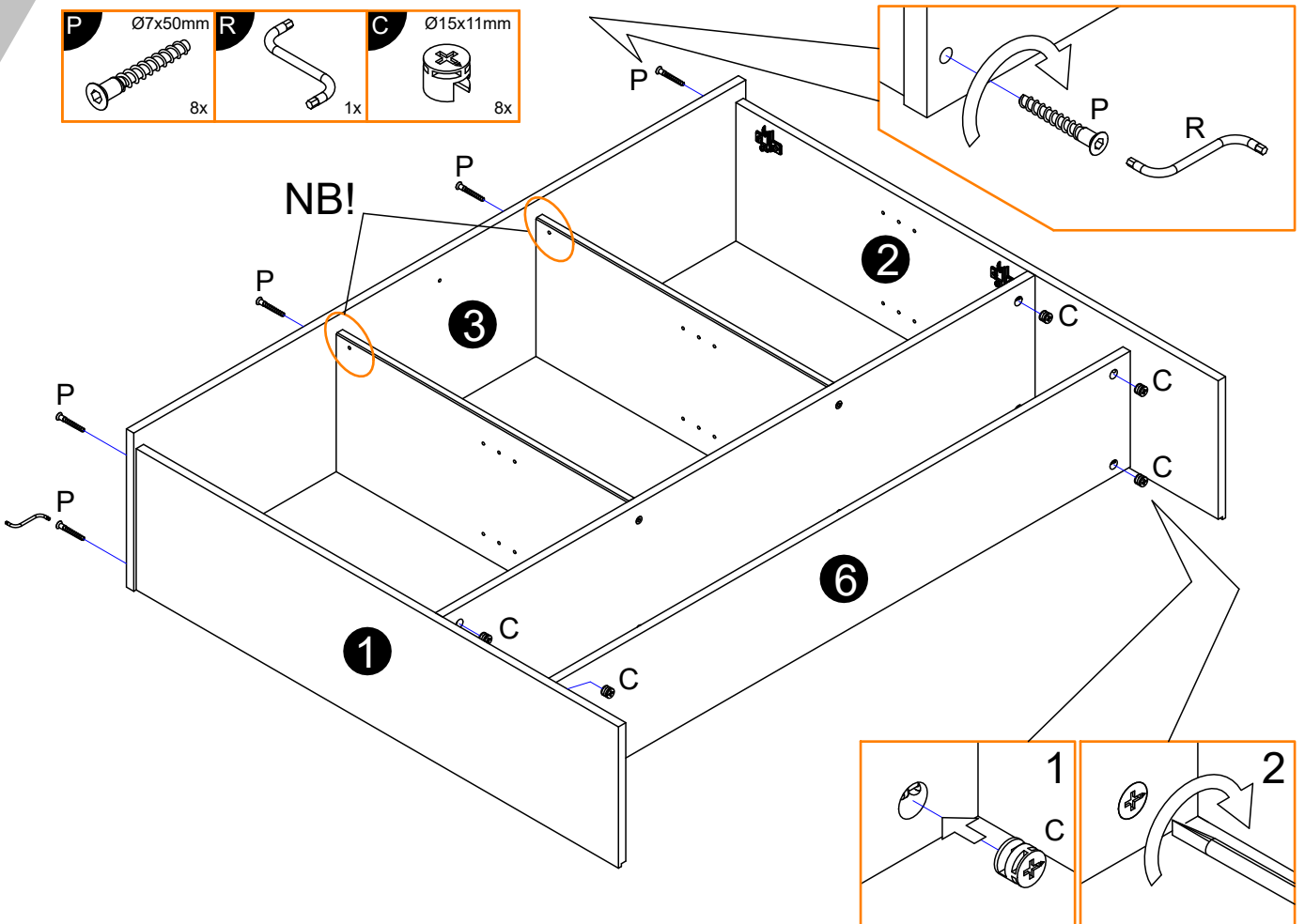
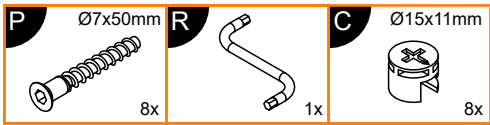
A	Ø8x30mm	B	Ø6,5x34mm	E	
	20x		8x		4x



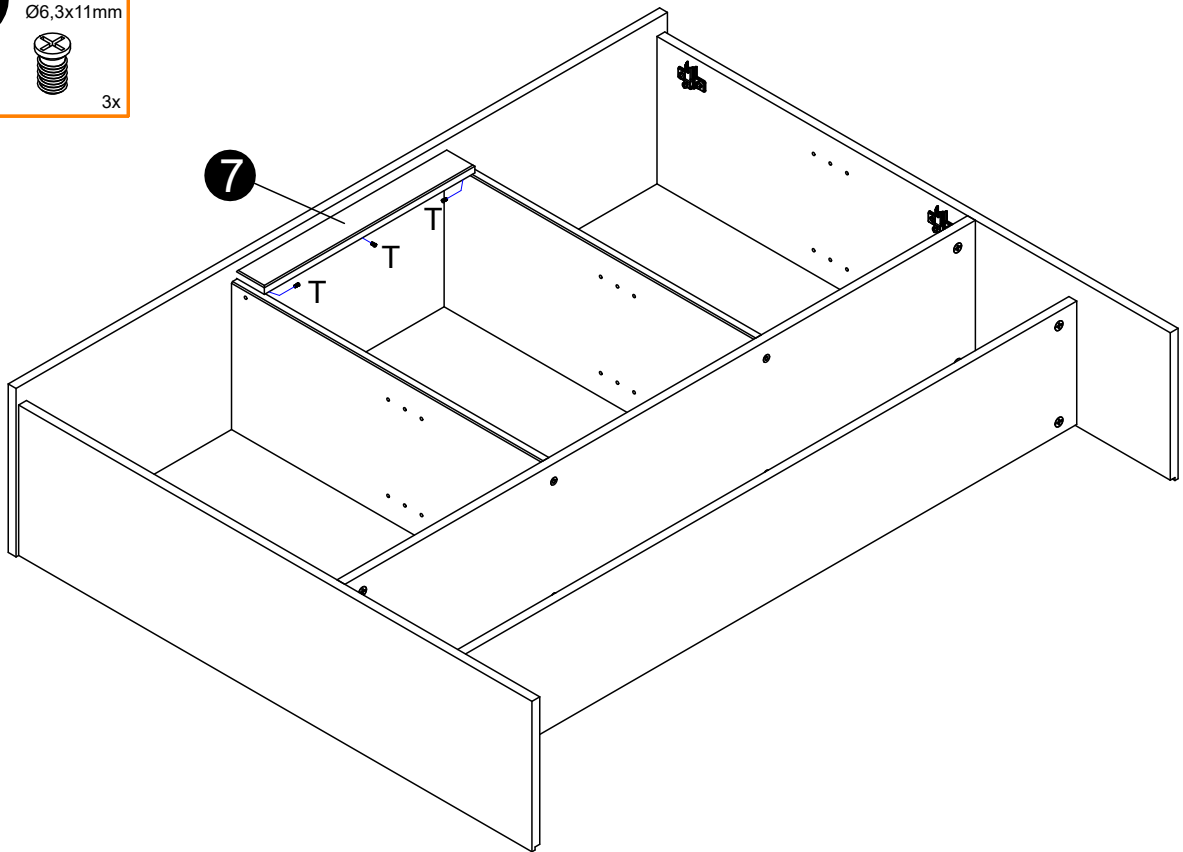
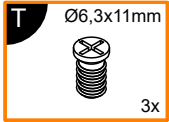
2



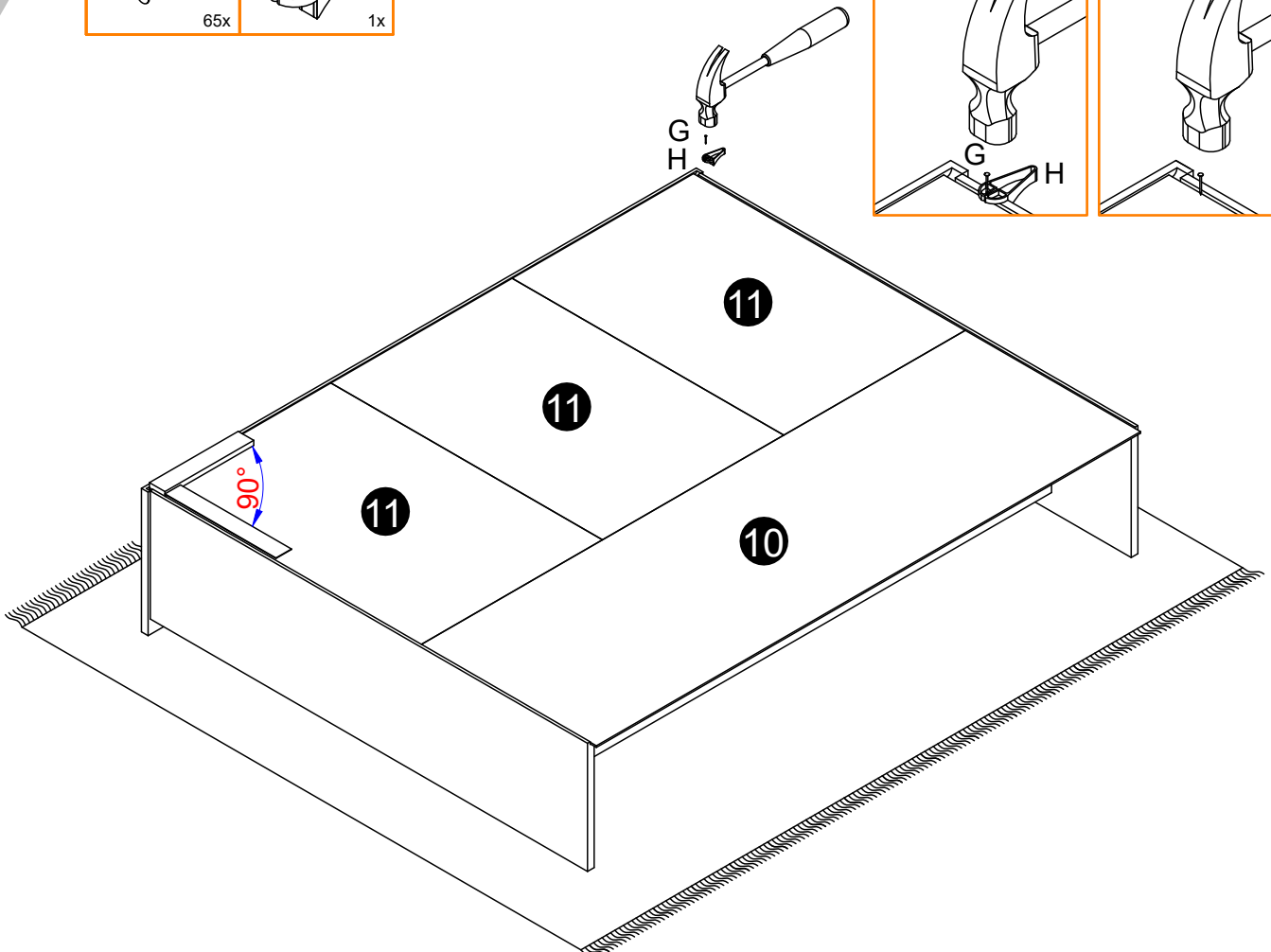
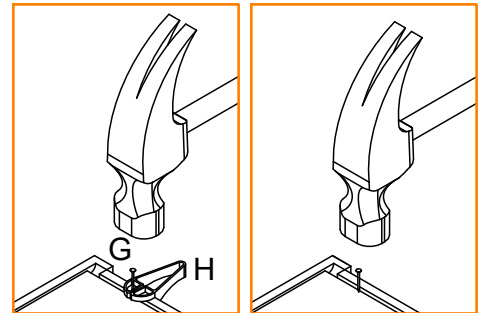
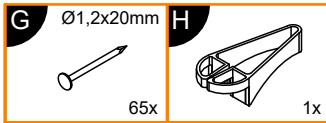
3



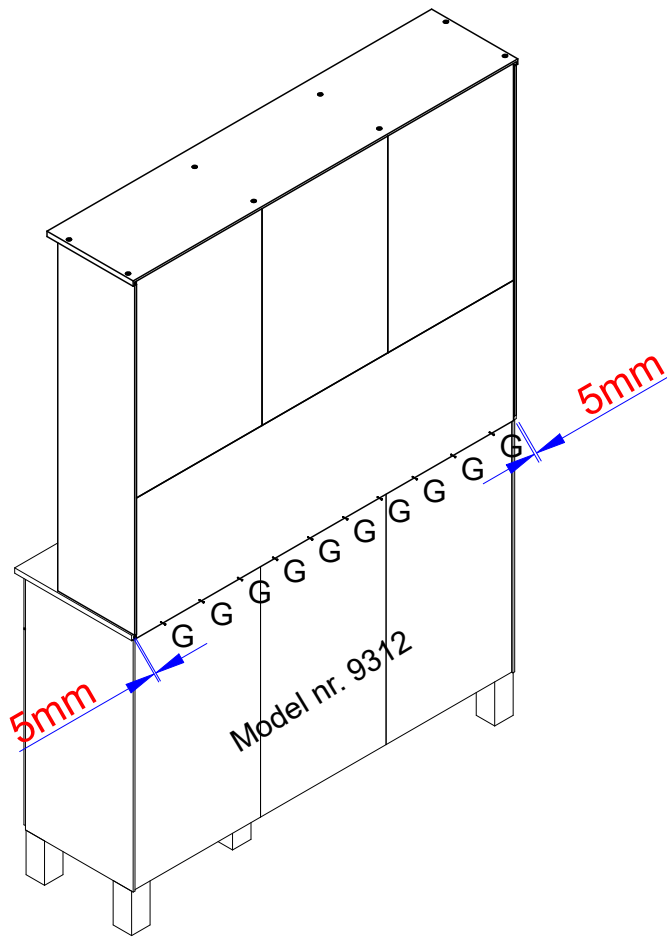
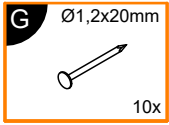
4



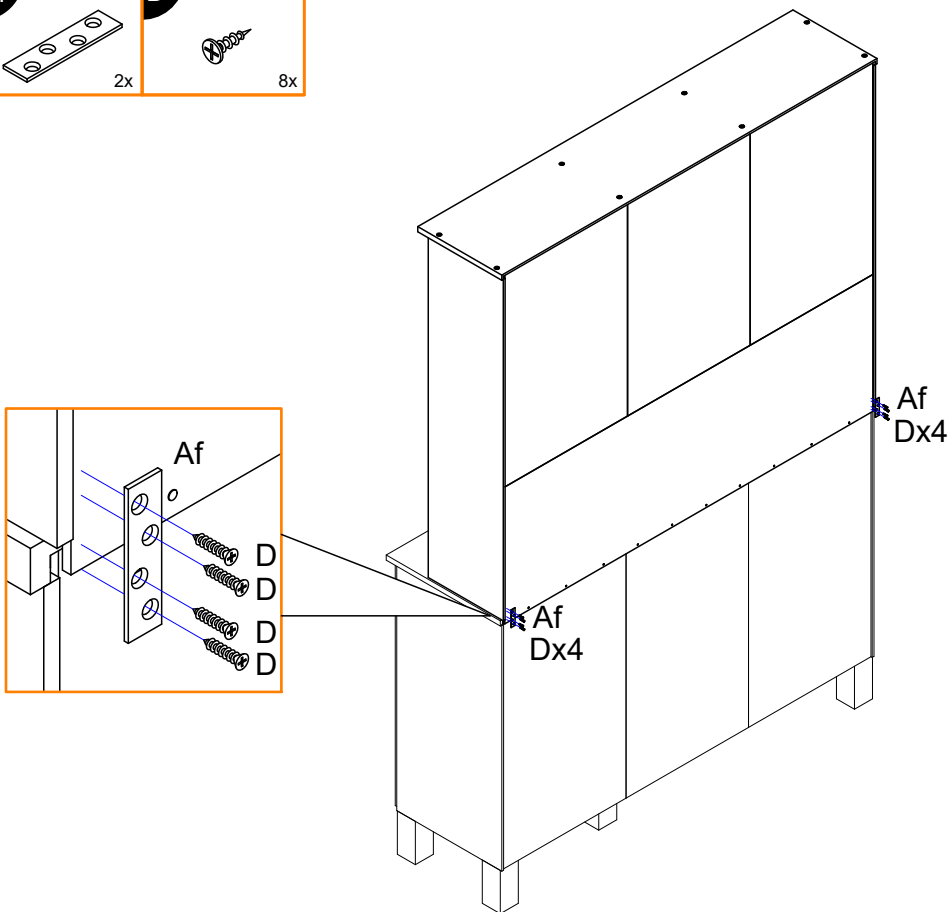
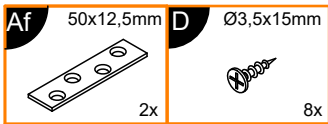
5

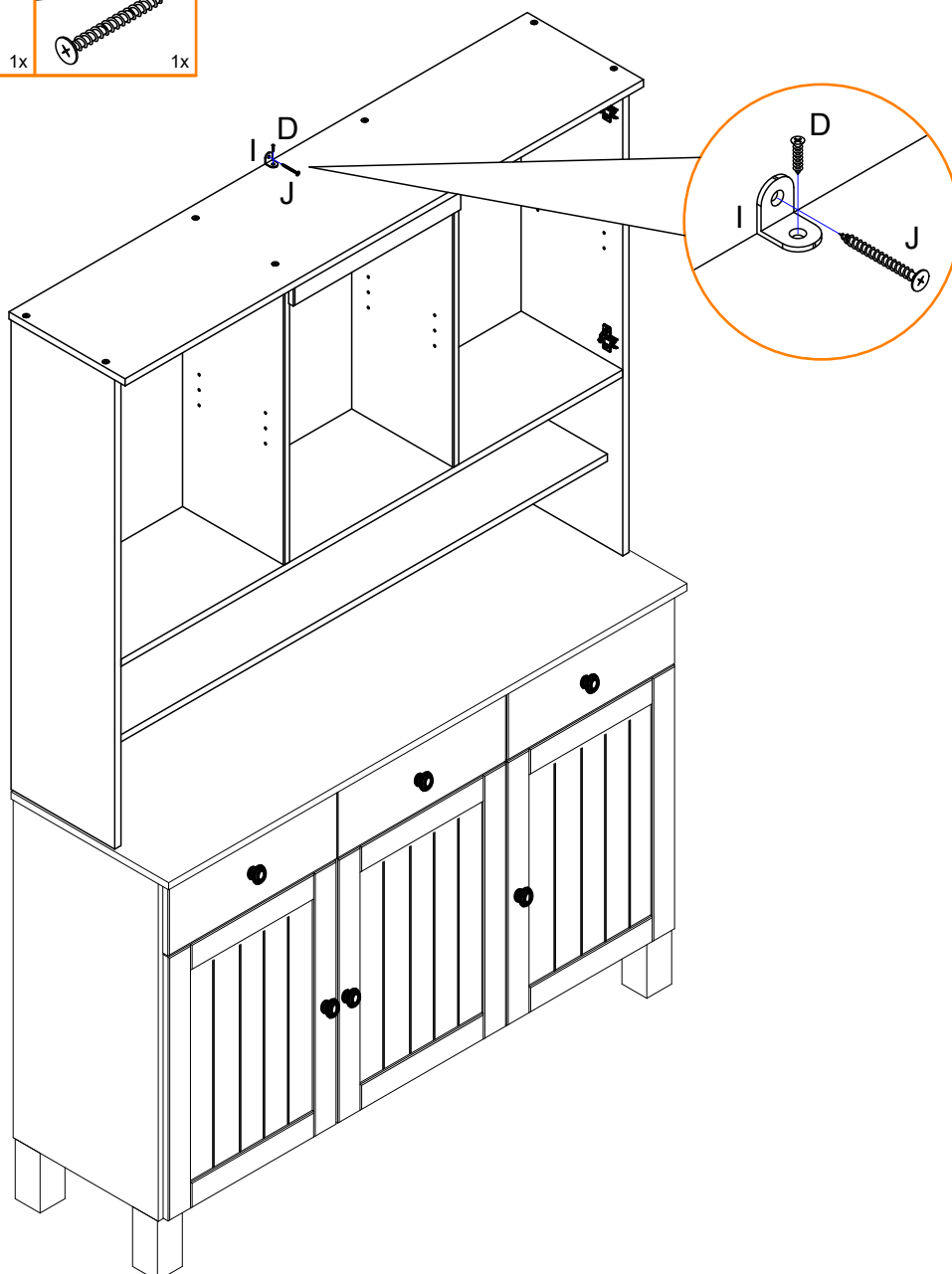
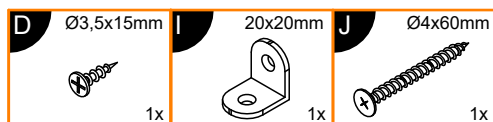




6

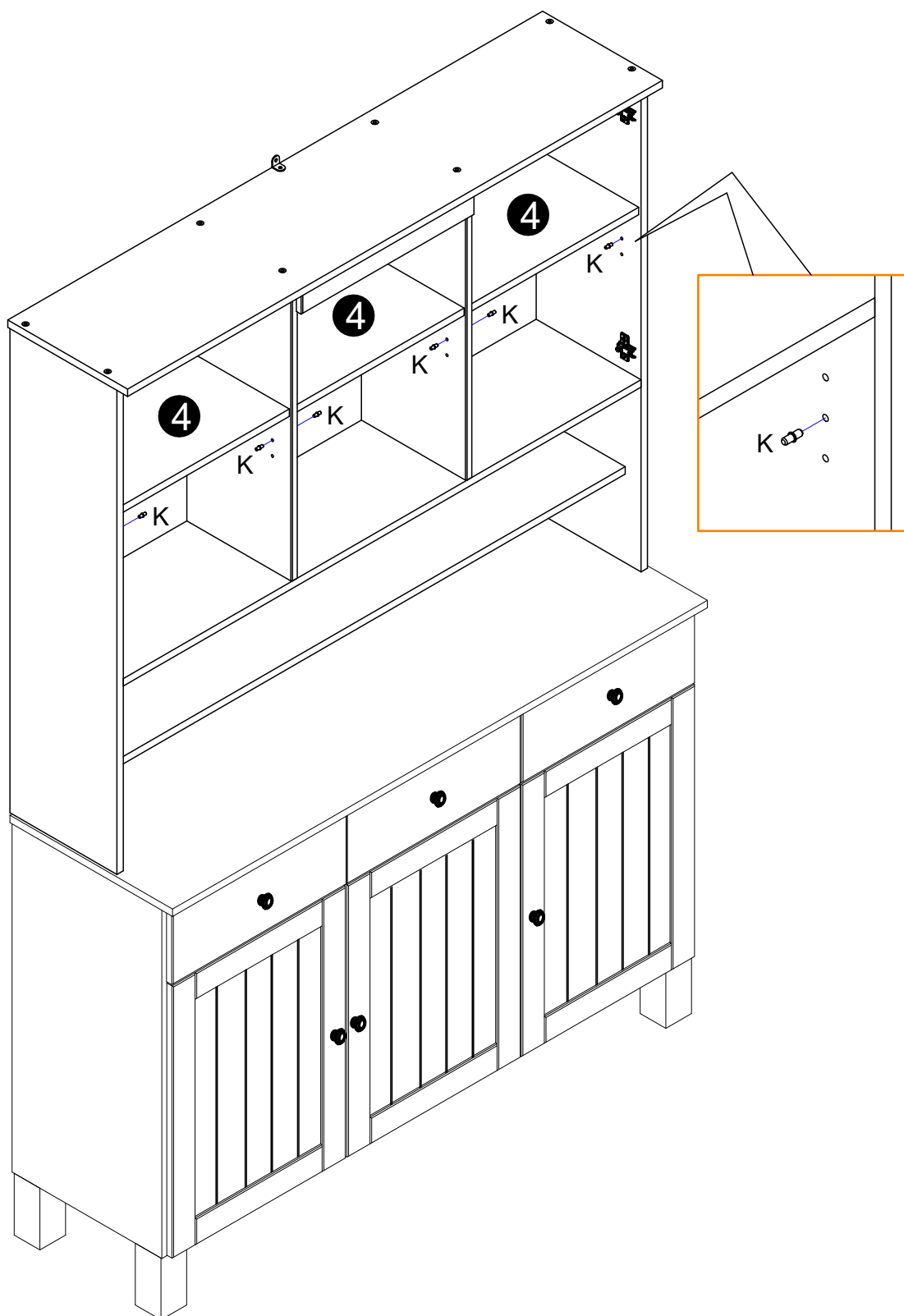
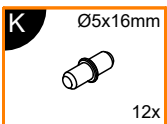



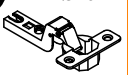


7

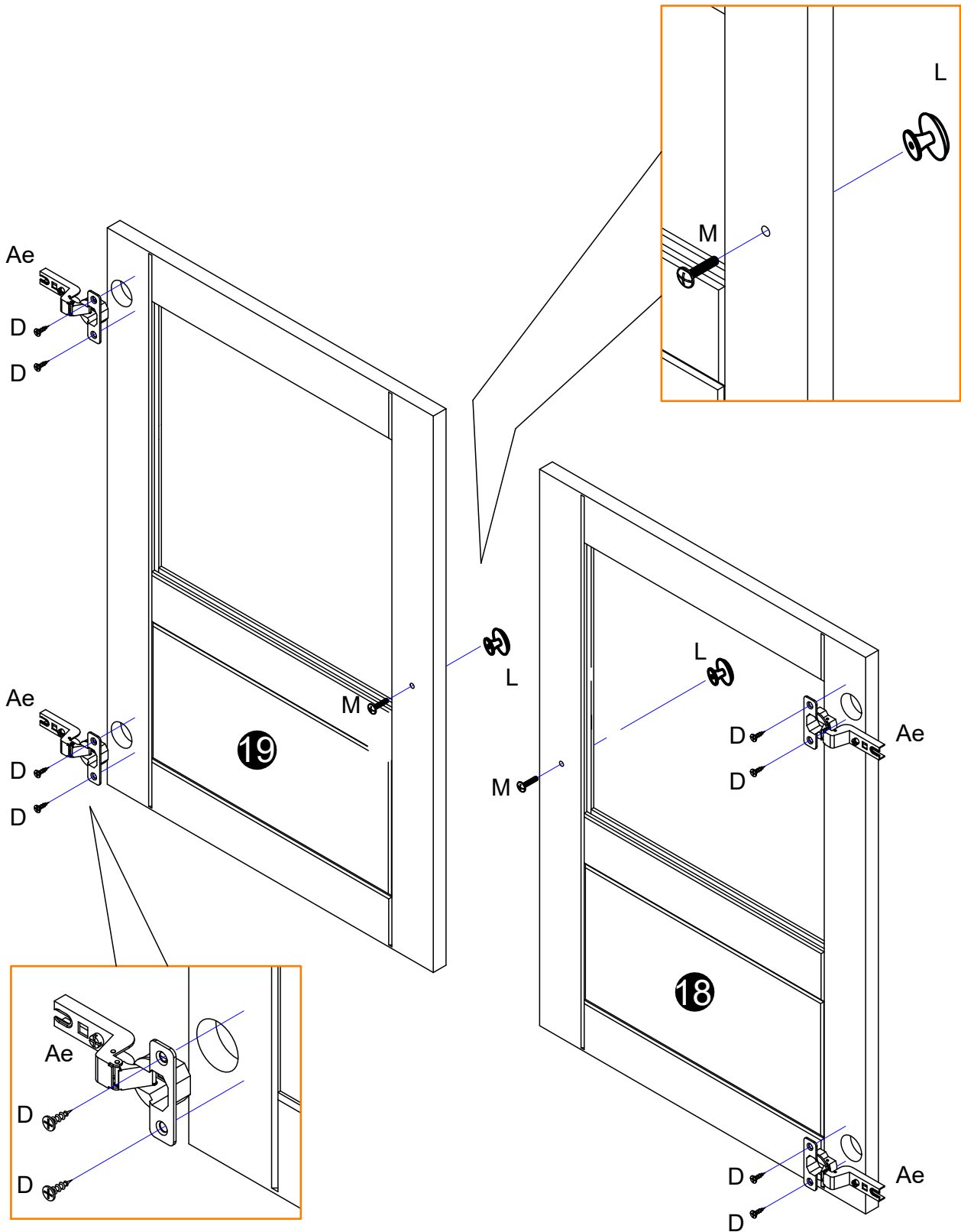


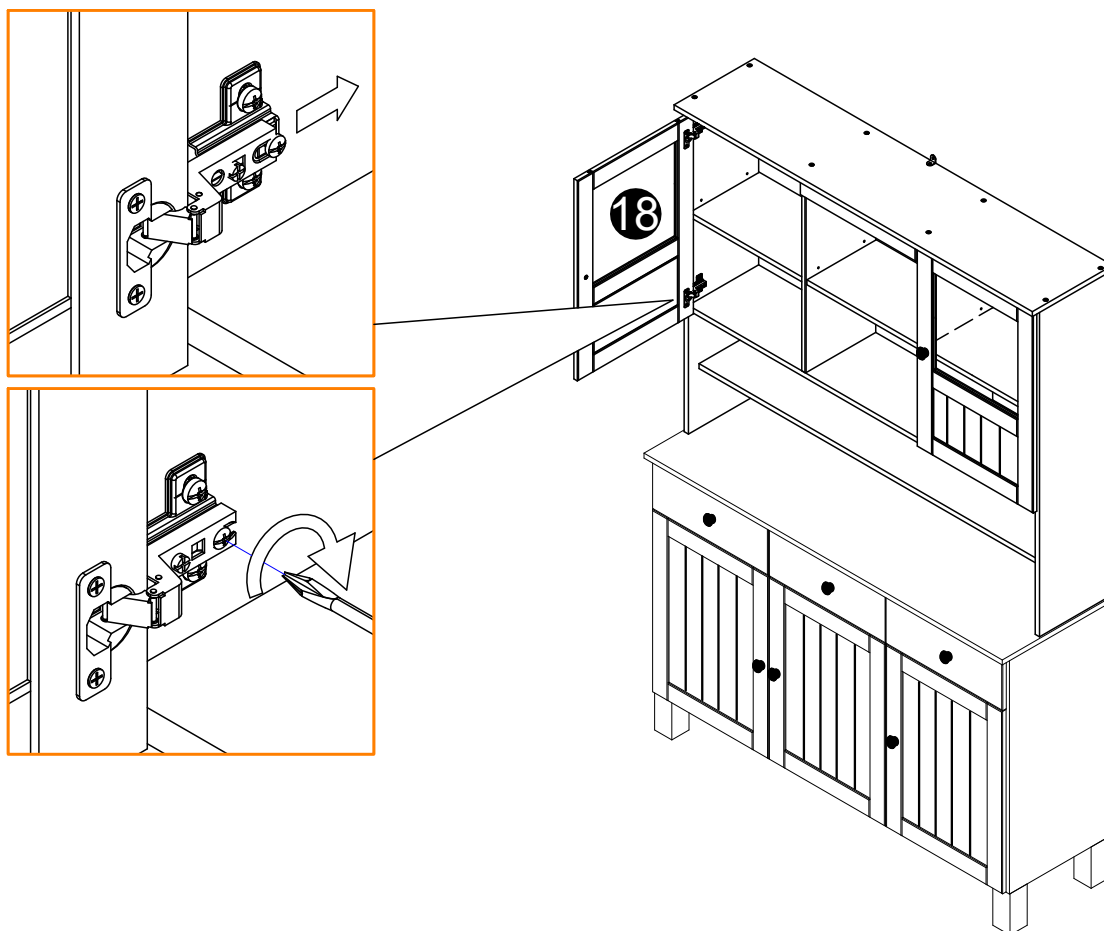
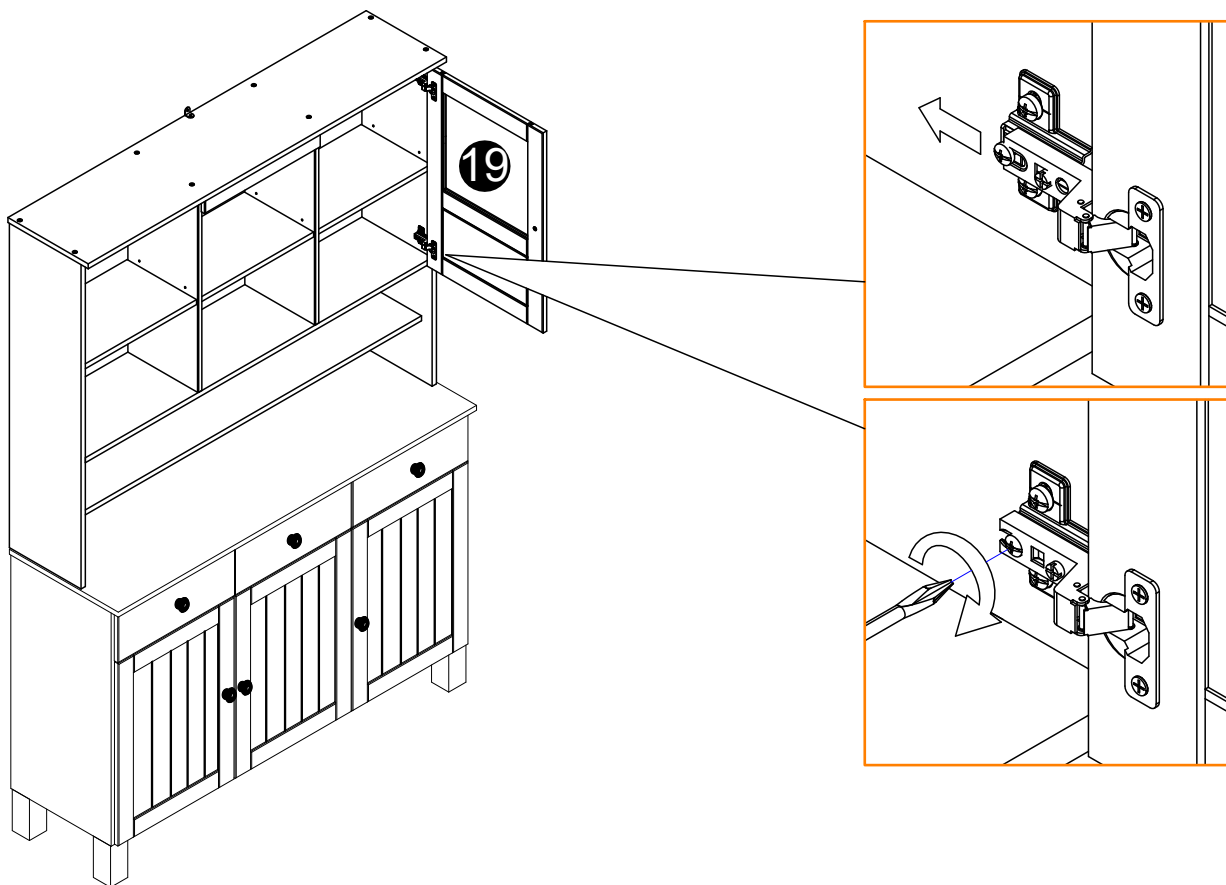


 Achtung • Attention • Attenzione • Opgelet • Uwaga • Pozor • Figyelem • Aten ție • Dikkat • Внимание 	
(D)	Wandbefestigung dient als Kippschutz - unbedingt anbringen! Bei einigen Wandtypen kann ein Spezialdübel erforderlich sein!
(GB)	The wall fastening serves to prevent tipping - be absolutely sure to mount it! For certain wall types, a special dowel may be necessary!
(NL)	Bevestiging aan de muur dient als kantbescherming - zeker en vast bevestigen! Bij enkele muurtypes is een speciale plug misschien vereist!
(PL)	Mocowanie do ściany jest jednocześnie zabezpieczeniem przed przewróceniem - koniecznie zamontować! Do niektórych rodzajów ścian konieczne mogą być specjalne wkręty!
(TR)	Duvardaki sabitleme, devrilmeye karış bir emniyet tedbiridir ve mutlaka monte edilmelidir! Bazı duvar tiplerinde bunun için özel bir dübel gerekli olabilir!
(RU)	Обязательно установите крепление на стене во избежание опрокидывания! Для некоторых типов стен может потребоваться специальный дюбель!
(FR)	La fixation murale sert de protection contre le basculement — à installer impérativement ! Pour certains types de murs il faut des chevilles spéciales!
(IT)	Il fissaggio alla parete serve da protezione anti-ribaltamento - attaccarla assolutamente! Per alcune strutture di parete pu ̀ essere necessario un tassello speciale!
(CZ)	Montáž na stěnu slouží jako ochrana proti převrnutí - bezpodmínečně umístěte! U některých typů stěn může být zapotřebí speciální hmoždinka!
(SK)	Upevnenie na stenu slúži ako ochrana proti prevráteniu - bezpodmienečne použite! Pre niektoré druhy stien m ̀ ože byť potrebná špeciálna hmoždinka!
(HU)	A terméket a falhoz kel rögzíteni, különben az felborulhat! Egyes faltípusoknál speciális tiplít kell használni!
(RO)	Sistemul de fixare la perete serve ște ca protecție la răsturnare de montat obligatoriu! Pentru unele tipuri de pereți este posibil să fie necesar un diblu special!

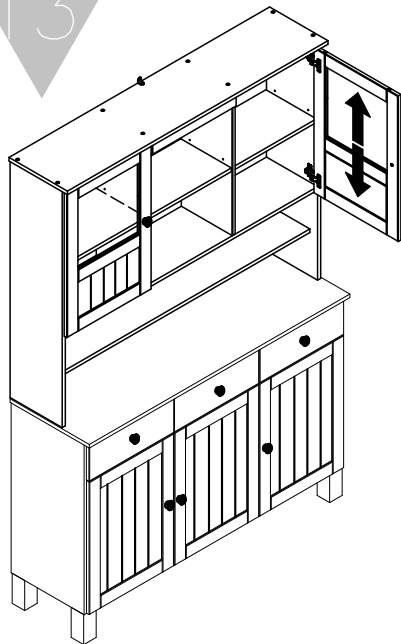


D	Ø3,5x15mm	Ae	Ø26mm	L		M	Ø4x19mm
							
	8x		4x		2x		2x

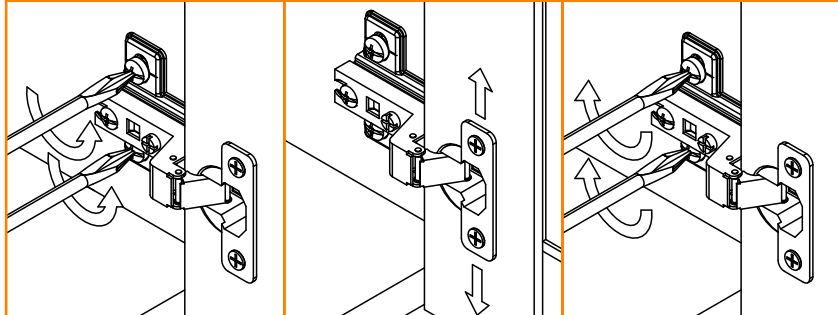




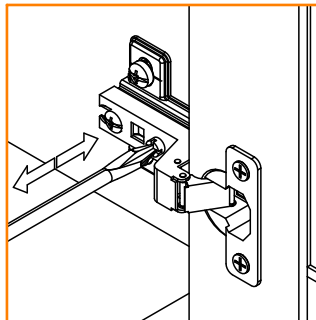
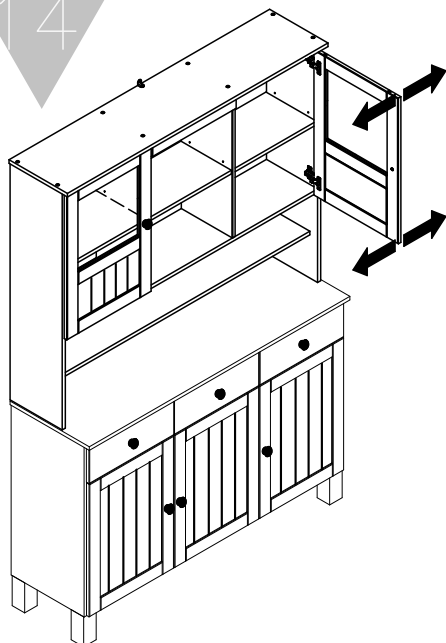
13



Türen einstellen (Scharniere justieren) Vyrovnajte dvířka (seřidte závěsy)
 Adjusting the doors (adjusting the hinges) Nastavenie dverí (nastavenie závesov)
 Régler les portes (ajuster les charnières) Állítsa be az ajtókat (állítsa be a zsanérokat)
 Sistemare le porte (regolare le cerniere) Reglare ușii (ajustare balamale)
 Deuren instellen (scharnieren afstellen) Kapıların ayarlanması (menteşelerin seviye ayarı)
 Nastawić drzwi (wyregulować zawiasy) Регулировка дверей (регулировка шарнира)



14



15

