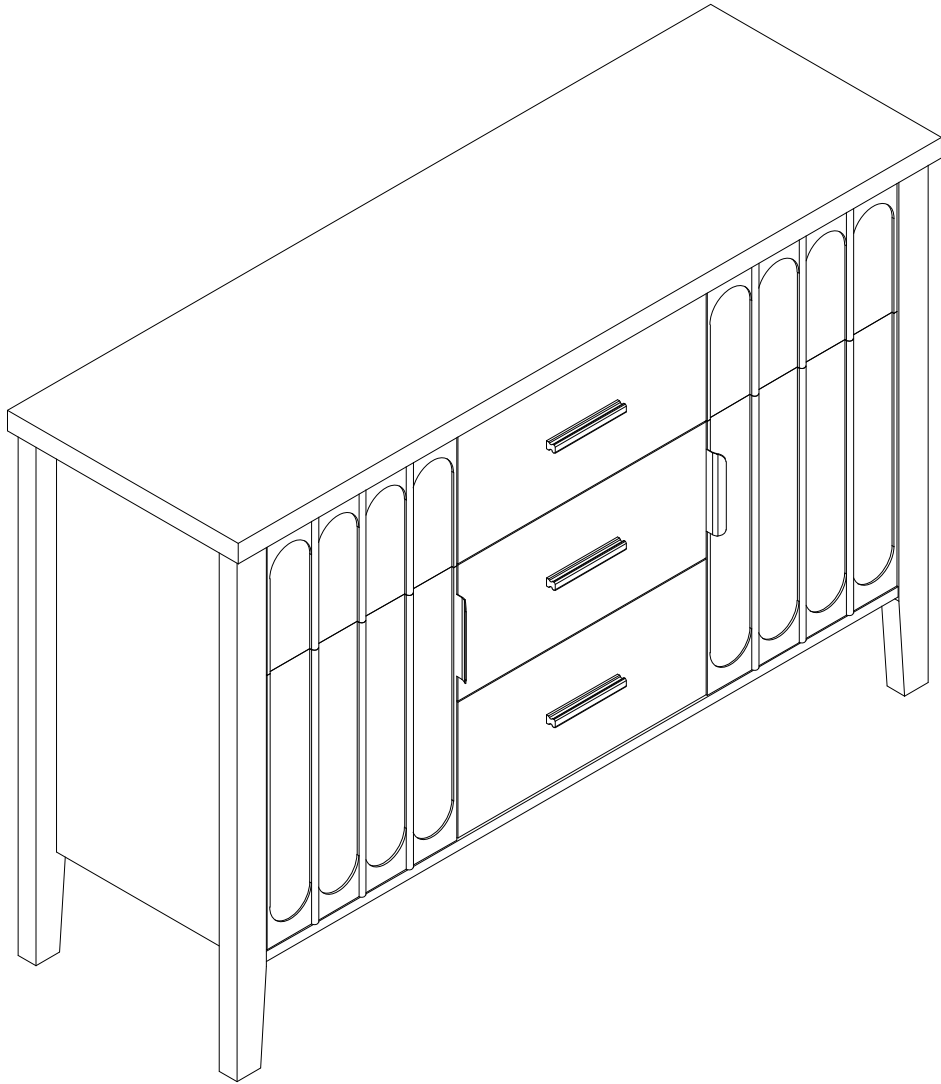


Einbauanleitung

Installation Instruction



Our product will be delivered to you in 2 packages.
The delivery times of these 2 packages may differ,
please be patient and thank you for your understanding.

Unser Produkt wird Ihnen in 2 Paketen geliefert.
Die Lieferzeiten dieser 2 Pakete können abweichen,
bitte haben Sie etwas Geduld und vielen Dank für Ihr Verständnis.

Notre produit vous sera livré en 2 colis.
Les délais de livraison de ces 2 colis peuvent différer,
soyez patient et merci de votre compréhension.

EN

Dear customer,

Thank you for purchasing this product. So that your appliance serves you well, please read all the instructions in this user's manual. If you have any questions, please contact our customer care center.

FR

Cher client,

Nous vous remercions d'avoir acheté ce produit. Afin que vous puissiez profiter pleinement de votre appareil, veuillez lire toutes les instructions de ce manuel d'utilisation. Si vous avez la moindre question, veuillez contacter notre centre d'assistance à la clientèle.

DE

Sehr geehrter Kunde,

Vielen Dank, dass Sie dieses Produkt erworben haben. Damit Ihr Gerät Ihnen gute Dienste leistet, lesen Sie bitte alle Hinweise in diesem Benutzerhandbuch. Wenn Sie Fragen haben, wenden Sie sich bitte an unser Kundendienstzentrum.

ES

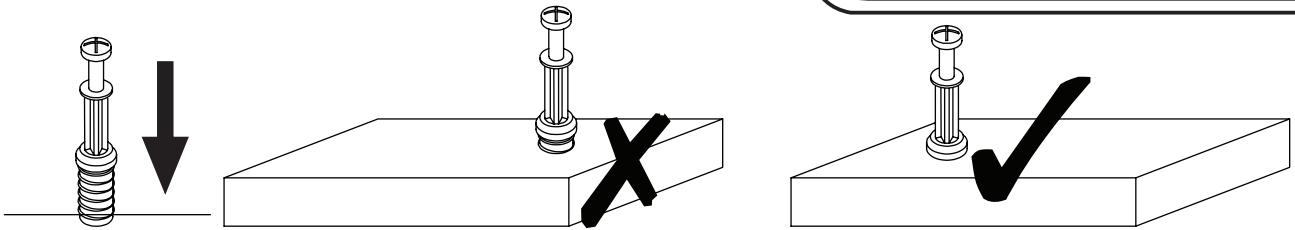
Queridos clientes,

Gracias por comprar este producto. Para que su electrodoméstico le sirva mejor, lea todas las instrucciones de este manual del usuario. Si tiene alguna pregunta, comuníquese con nuestro Centro de Atención al Cliente.

IT

Caro Cliente,

Grazie per aver acquistato questo prodotto. Per servirti meglio con questo apparecchio ti prego di leggere tutte le istruzioni in presente manuale utente. In caso di dubbio, si prega di contattare il nostro centro assistenza clienti.



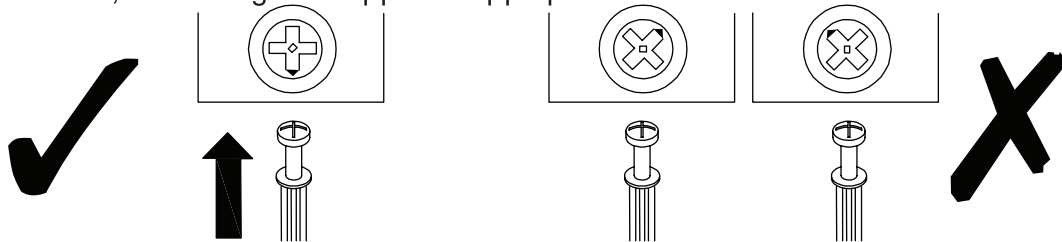
EN_QUICKFIT: Tighten quickfit until shoulder is flush with panel. Do not overtighten or undertighten.

FR_RACCORD RAPIDE: Faites serrer le raccord rapide jusqu'à ce que l'épaulement soit parfaitement encastré dans le panneau. Il ne faut ni trop serrer ni insuffisamment serrer.

ES_QUICKFIT: Apriete quickfit hasta que el hombro se descargue con el panel. NO lo sobreapriete ni lo apriete poco.

DE_QUICKFIT: Ziehen Sie den Quickfit fest, bis die Schulter mit der Platte bündig ist. Bitte nicht zu fest oder zu schwach anziehen.

IT_MONTAGGIO RAPIDO: Stringere il montaggio rapido fino a quando la spalla è a filo con il pannello, non stringere troppo o troppo poco.



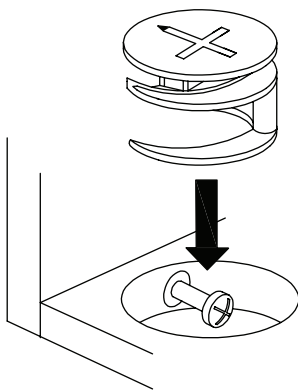
EN_CAM LOCK: When fitting cam lock, ensure starting position is correct before you insert connecting quickfit.

FR_SERRURE BATTEUSE: Avant d'insérer la serrure batteuse, veillez à la bonne orientation avant d'insérer le raccord rapide.

ES_CIERRE DE LA CÁMARA: Cuando instale el cierre de la cámara, asegúrese de que la posición de inicio es correcta antes de que inserte el quickfit conector.

DE_CAM-LOCK: Achten Sie bei der Montage des Cam-Locks auf die richtige Ausgangsposition, bevor Sie den Quickfit einsetzen.

IT_BLOCCAGGIO A CAMMA: Quando si monta il bloccaggio a camma, assicurarsi che la posizione iniziale sia corretta prima di inserire il montaggio rapido di collegamento.



EN_Quickfit head should be in the centre of the cam lock when the two panels are joined.

Cam lock should be inserted before quickfit.

FR_Lorsque les deux panneaux sont assemblés, la tête du raccord rapide doit reposer au centre de la serrure batteuse. Il faut insérer la serrure batteuse avant le raccord rapide.

ES_El cabezal del quickfit debe estar en el centro del cierre de la cámara cuando se unan los dos paneles.

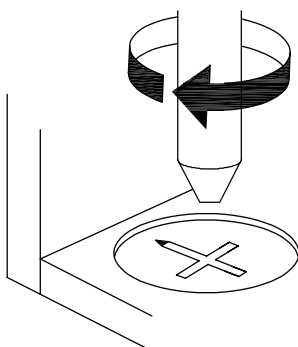
Se debe insertar el cierre de la cámara antes que el quickfit.

DE_Der Quickfit-Kopf sollte sich in der Mitte des Cam-Locks befinden, wenn die beiden Platten zusammengefügt sind.

Der Cam-Lock sollte vor dem Quickfit eingesetzt werden.

IT_La testa del montaggio rapido deve trovarsi al centro del bloccaggio a camma quando i due pannelli sono uniti.

Il Bloccaggio a Camma deve essere inserito prima del montaggio rapido.



EN_Turn cam lock clockwise to tighten.

FR_Faites tourner la serrure batteuse dans le sens des aiguilles d'une montre pour la resserrer.

ES_Gire el cierre de la cámara en sentido horario para apretarlo.

DE_Drehen Sie den Cam-Lock im Uhrzeigersinn, um ihn festzuziehen.

IT_Ruotare il bloccaggio a camma in senso orario per stringere.

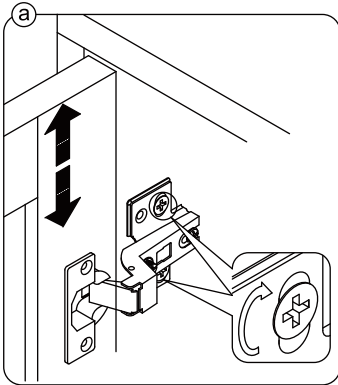
EN It may be necessary to adjust the hinges so that the doors align. Use the instructions below as a guide.

FR Il est parfois nécessaire d'ajuster les charnières pour un meilleur alignement des portes. Servez-vous des instructions ci-dessous comme guide.

ES Puede que sea necesario ajustar los quicios de forma que se alineen las puertas. Use las instrucciones que aparecen debajo como guía.

DE Möglicherweise müssen Sie die Scharniere so einstellen, dass die Türen ausgerichtet sind. Verwenden Sie die nachstehenden Anweisungen als Leitfaden.

IT Potrebbe essere necessario regolare le cerniere in modo che le porte siano allineate. Per fare ciò attenersi alle istruzioni sottostanti.



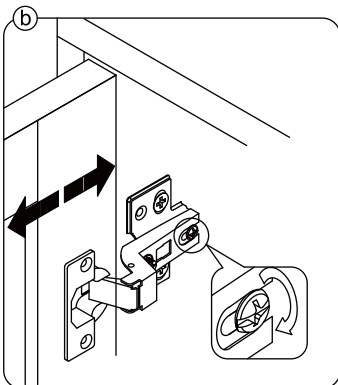
EN To adjust the door vertically loosen the screw as shown and move up and down as needed.

FR Si vous souhaitez régler la porte **verticalement**, desserrez la vis comme indiqué et déplacez la porte de haut en bas selon les besoins.

ES Para ajustar la puerta **verticalmente** afloje el tornillo tal y como se muestra y muévelo hacia arriba o hacia abajo según sea necesario.

DE Um die Tür **vertikal** auszurichten, lösen Sie die Schraube wie abgebildet und bewegen Sie sie nach Bedarf nach oben oder nach unten.

IT Per allineare la porta **verticalmente** allentare la vite come mostrato e spostarla in alto o in basso secondo necessità.



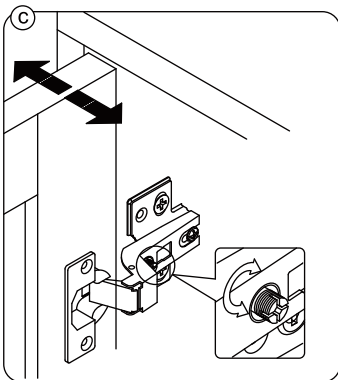
EN To adjust the gap from the door to the main frame turn the screw clockwise or anti-clockwise as needed.

FR Si vous souhaitez ajuster l'**écart** entre la porte et le cadre principal, tournez la vis dans le sens des aiguilles d'une montre ou dans le sens inverse, si nécessaire.

ES Para ajustar el **espacio** desde la puerta al marco principal, gire el tornillo en sentido horario o antihorario, según se necesite.

DE Um den **Abstand** von der Tür zum Hauptrahmen auszurichten, drehen Sie die Schraube je nach Bedarf im oder gegen den Uhrzeigersinn.

IT Per regolare lo **spazio** tra la porta e il telaio principale, avvitare o svitare la vite secondo necessità.



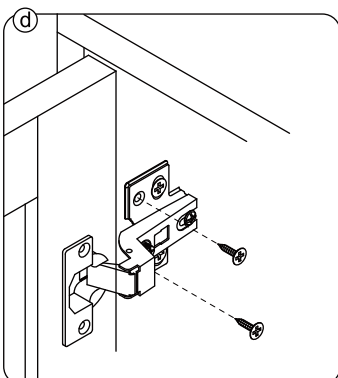
EN To adjust the door laterally adjust the screw as shown by turning clockwise or anti-clockwise.

FR Si vous souhaitez ajuster la porte **latéralement**, ajustez la vis comme indiqué en tournant dans le sens des aiguilles d'une montre ou dans le sens inverse des aiguilles d'une montre.

ES Para ajustar la puerta **lateralmente** ajuste el tornillo tal y como se muestra girándolo en sentido horario y antihorario.

DE Um die Tür **seitlich** auszurichten, stellen Sie bitte die Schraube wie abgebildet durch Drehen im oder gegen den Uhrzeigersinn ein.

IT Per allineare la porta **lateralmente** regolare la vite come mostrato, avvitarandola o svitarandola.



EN Please fix other screws

FR Merci de serrer les autres vis.

ES Fije los demás tornillos

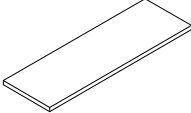
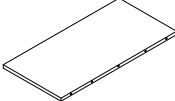
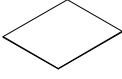
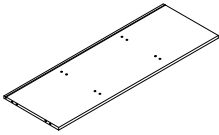
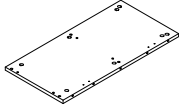
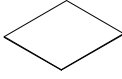
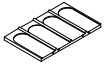
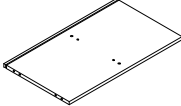
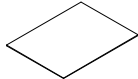
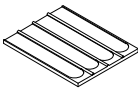
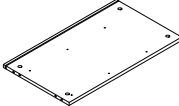


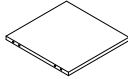
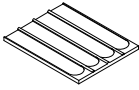
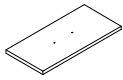
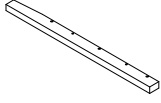
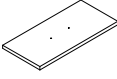
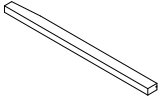
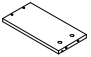
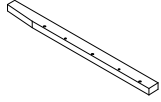
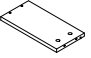
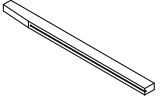
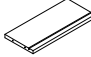
DE Befestigen Sie bitte die anderen Schrauben

IT Fissare le altre viti

WF314758NAA
BOX-1/2

WF314759NAA
BOX-2/2

WF314759NAA
BOX-2/2

No.	PARTS	QTY	No.	PARTS	QTY	No.	PARTS	QTY
①		1 pc	③		1 pc	⑳		3 pcs
②		1 pc	④		1 pc	㉑		4 pcs
⑦		1 pc	⑤		1 pc	㉒		2 pcs
⑧		1 pc	⑥		1 pc	 Hardware Kit		
⑨		1 pc	⑪		2 pcs			
⑩		1 pc	⑯		1 pc			
⑫		1 pc	⑰		2 pcs			
⑬		1 pc	⑱		3 pcs			
⑭		1 pc	㉓		3 pcs			
⑮		1 pc	㉔		3 pcs			

Montage Assembling

Geschätzte Zeit für die Montage

Estimated time for assembly

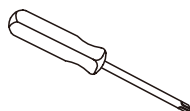


45 : 00

Was Sie brauchen

What you need

- Verwenden Sie den Verpackungskarton als Arbeitsfläche, um Produktschäden während der Montage zu vermeiden
- Kreuzschlitzschraubendreher
- Use the packaging carton as a working surface to prevent product damage during assembly
- Phillips head screwdriver



Gewichtsbeschränkung

Weight Limitation



50 | **20**

kgs Tischplatte | kgs pro Regal
kgs table top | kgs per shelf



2 PERSONEN

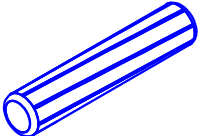
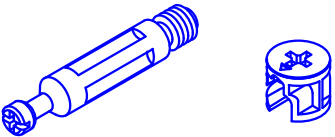

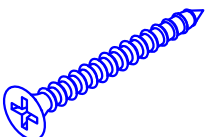
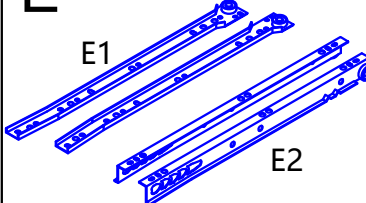
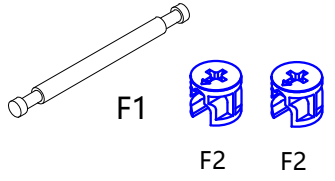
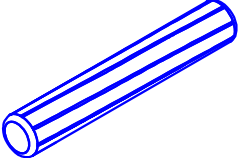
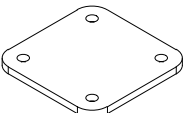
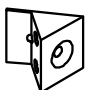
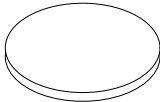
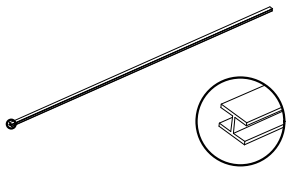
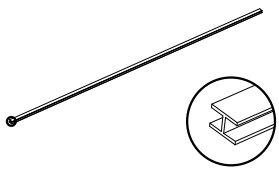


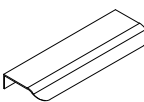
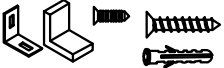
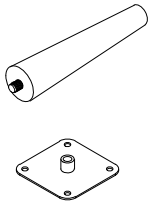
2 PERSONS

Was ist enthalten What's included

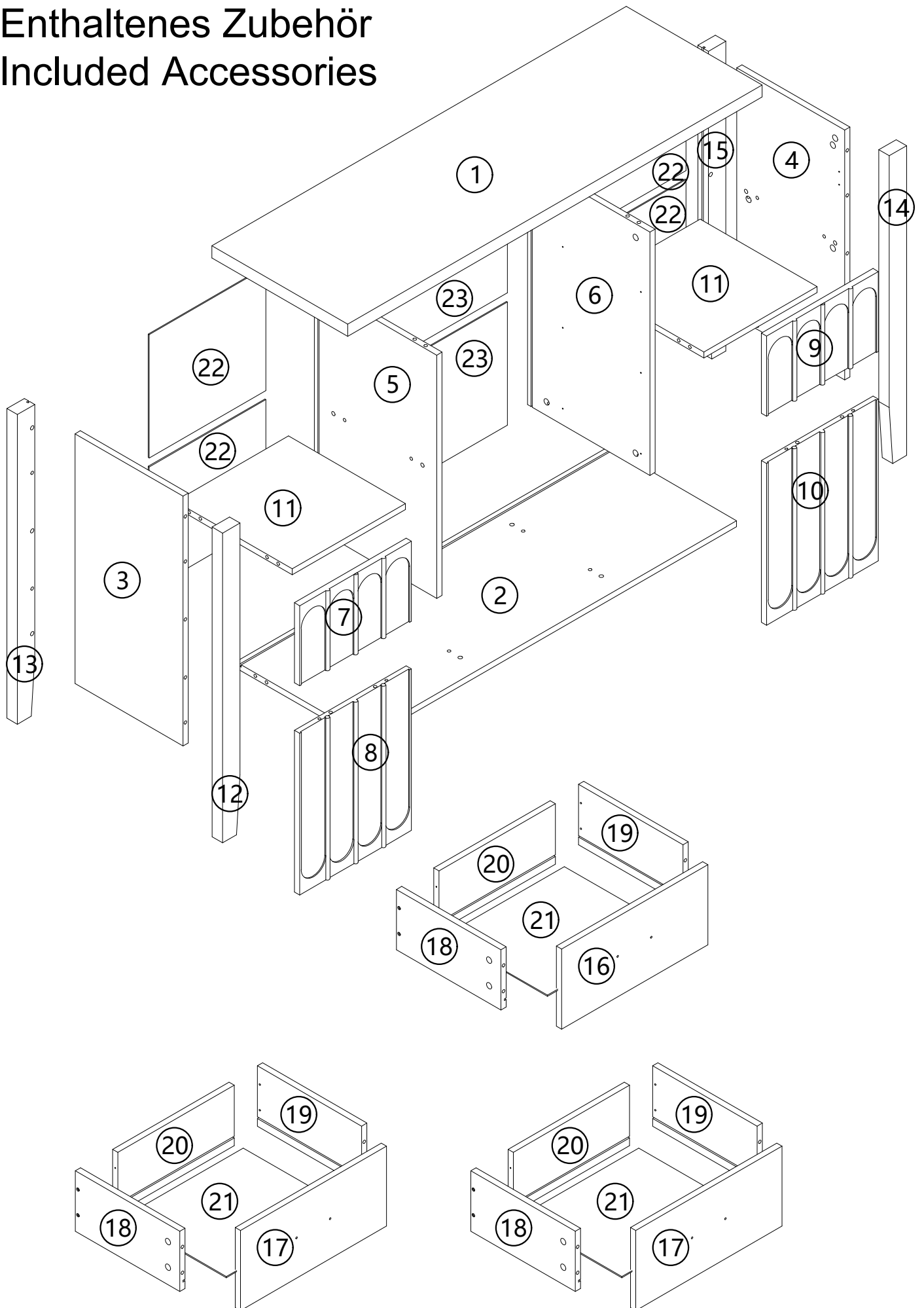
Nr.	Menge
Code	Qty
A	28
B1	42
B2	42
C	84
D	12
E	3
F1	4
F2	8
G	4
H	4
J	12
K	56
L	1
M	1
N	4
O	3
P	2
Q	1

Die Hardware

The Hardwares

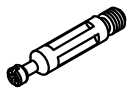
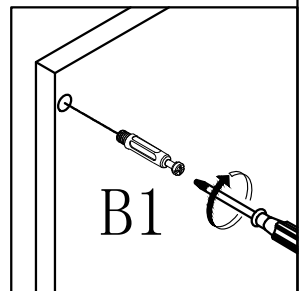
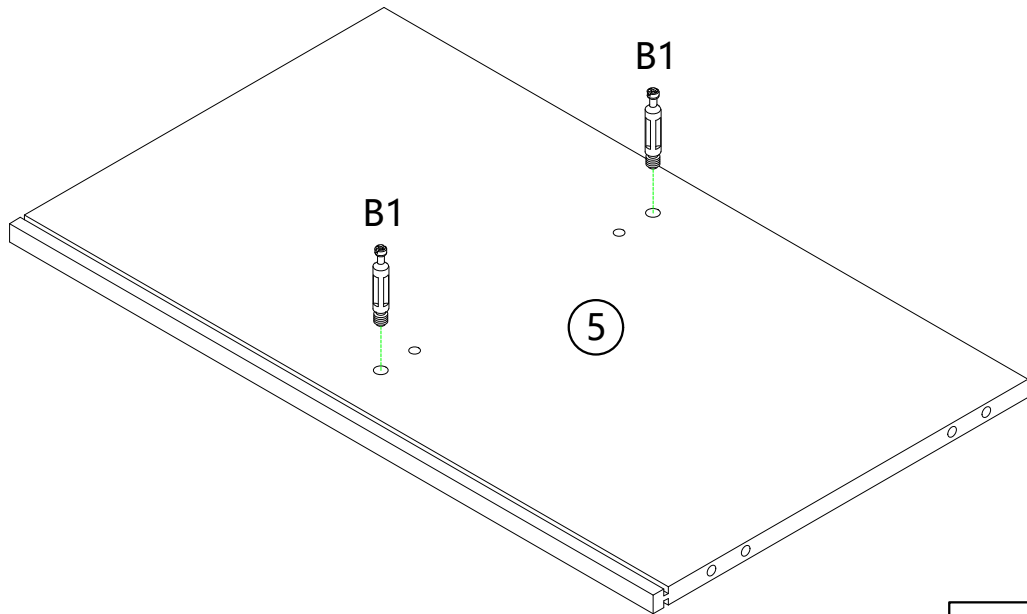
<p>A</p>  <p>8 x 40MM 32pcs</p>	<p>B</p>  <p>B1 B2</p> <p>48pcs</p>	<p>C</p>  <p>3.5 x 14MM 84pcs</p>	<p>D</p>  <p>3.5 x 35MM 12pcs</p>
<p>E</p>  <p>E1 E2</p> <p>300MM 3pcs</p>	<p>F</p>  <p>F1 F2 F2</p> <p>4pcs</p>	<p>G</p>  <p>8 x 60MM 4pcs</p>	<p>H</p>  <p>4pcs</p>
<p>J</p>  <p>12pcs</p>	<p>K</p>  <p>56pcs</p>	<p>L</p>  <p>390MM 1pcs</p>	<p>M</p>  <p>325MM 2pcs</p>
<p>N</p>  <p>4pcs</p>	<p>O</p>  <p>3pcs</p>	<p>P</p>  <p>2pcs</p>	<p>Q</p>  <p>1pcs</p>
 <p>1pcs</p>			

Enthaltenes Zubehör Included Accessories



Schritt 1

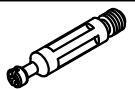
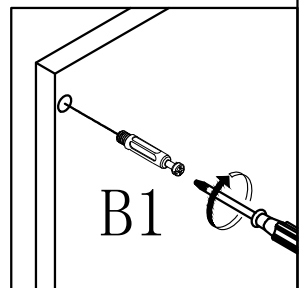
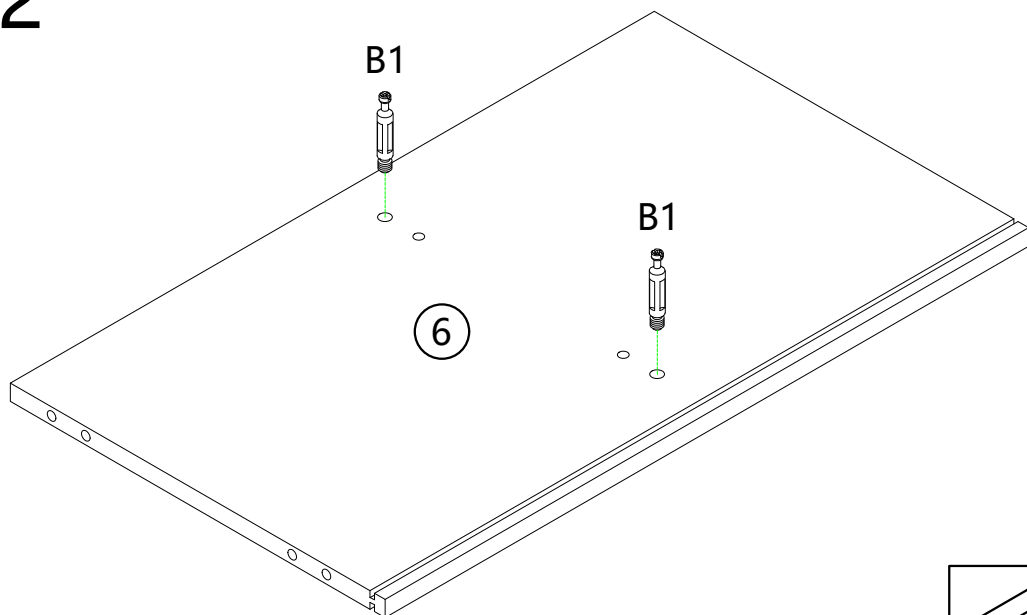
Step 1



B1x2pcs

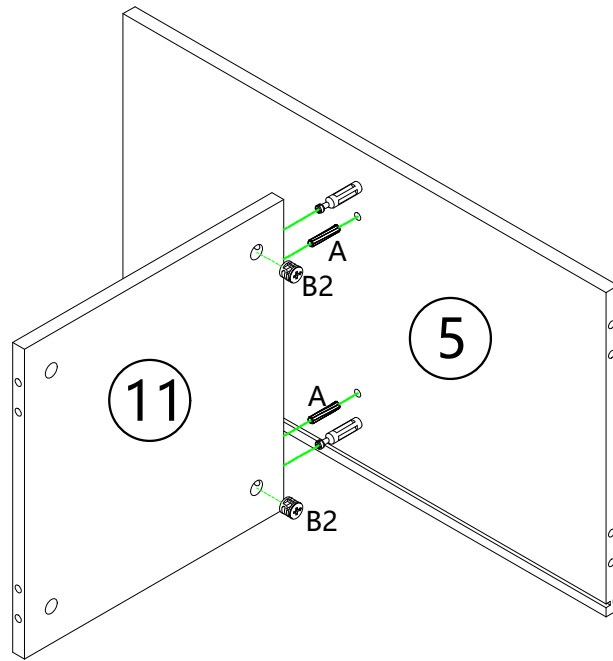
Schritt 2



Step 2

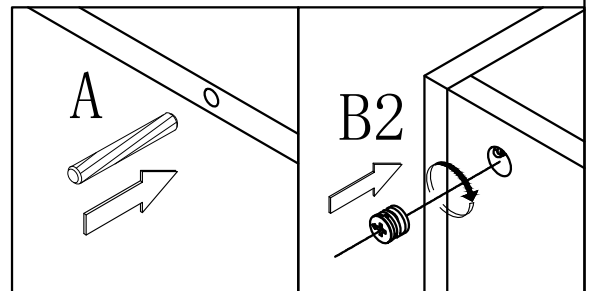


B1x2pcs

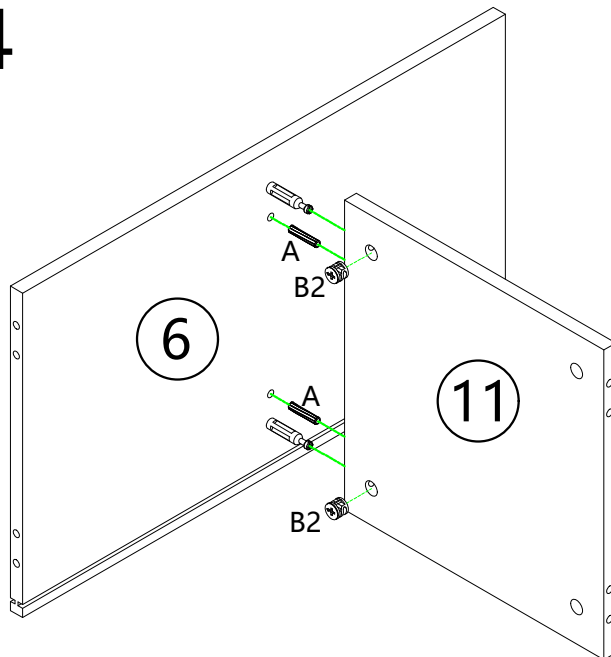
Schritt 3 Step 3





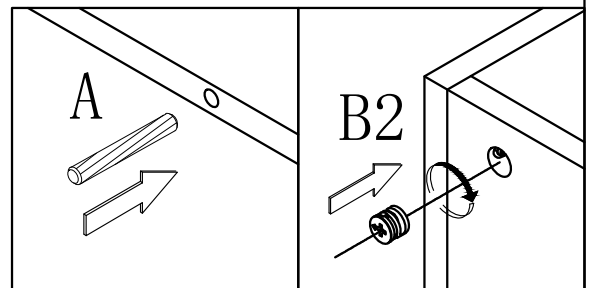
	Ax2pcs
	B2x2pcs



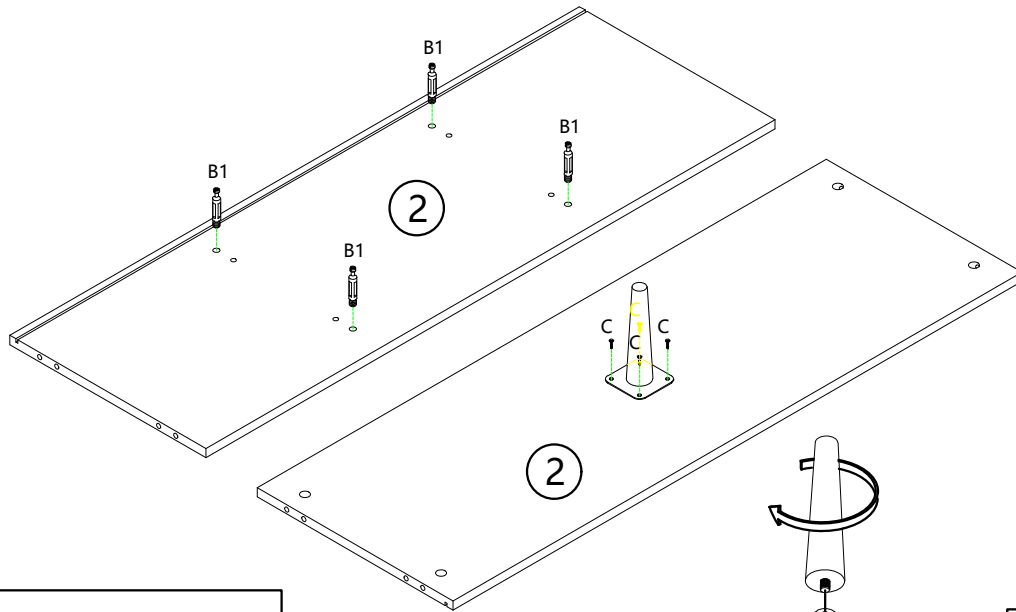
Schritt 4 Step 4

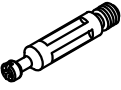

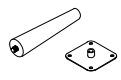


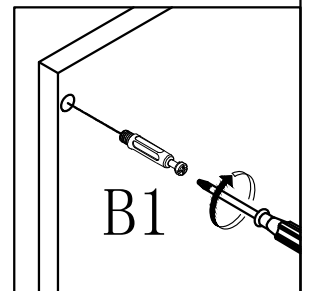
	Ax2pcs
	B2x2pcs



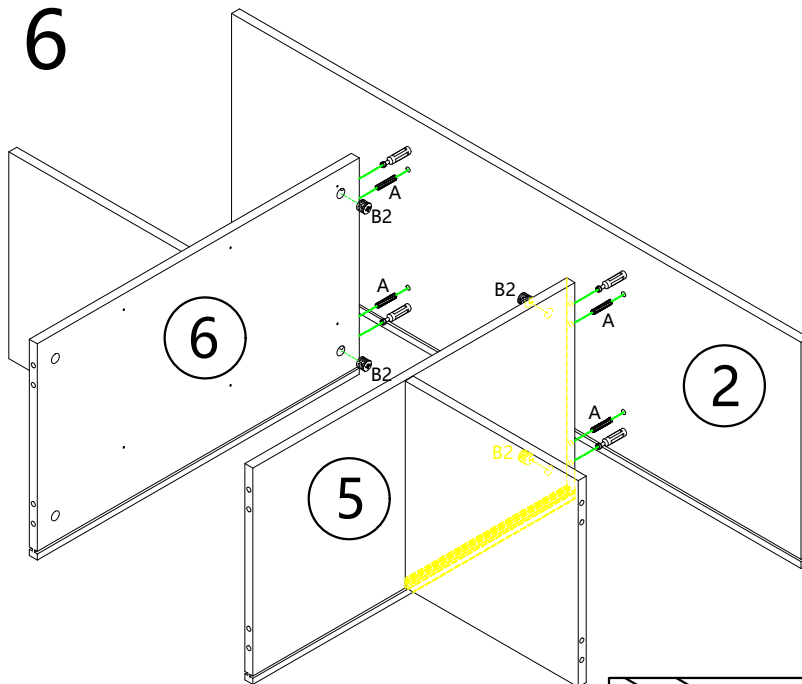
Schritt 5 Step 5

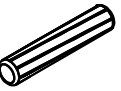



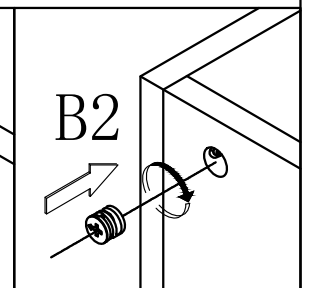
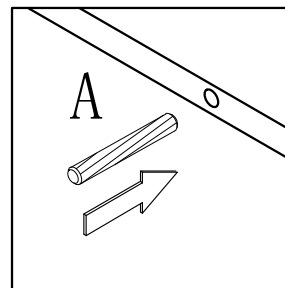
	B1x4pcs
	Cx4pcs
	1pcs



Schritt 6 Step 6

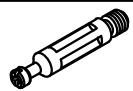
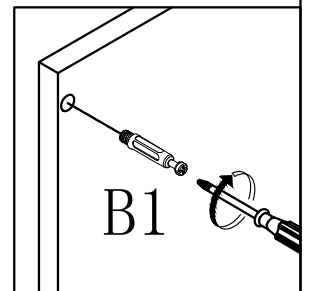
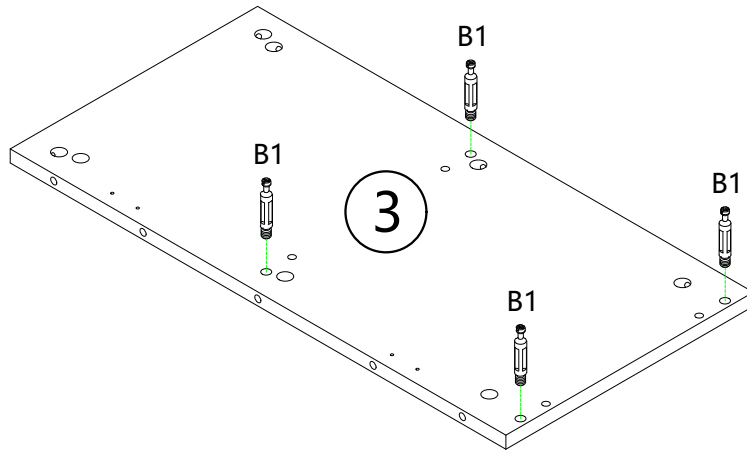


	Ax4pcs
	B2x4pcs



Schritt 7

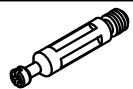
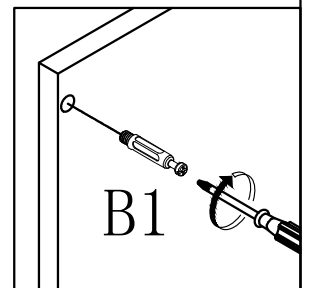
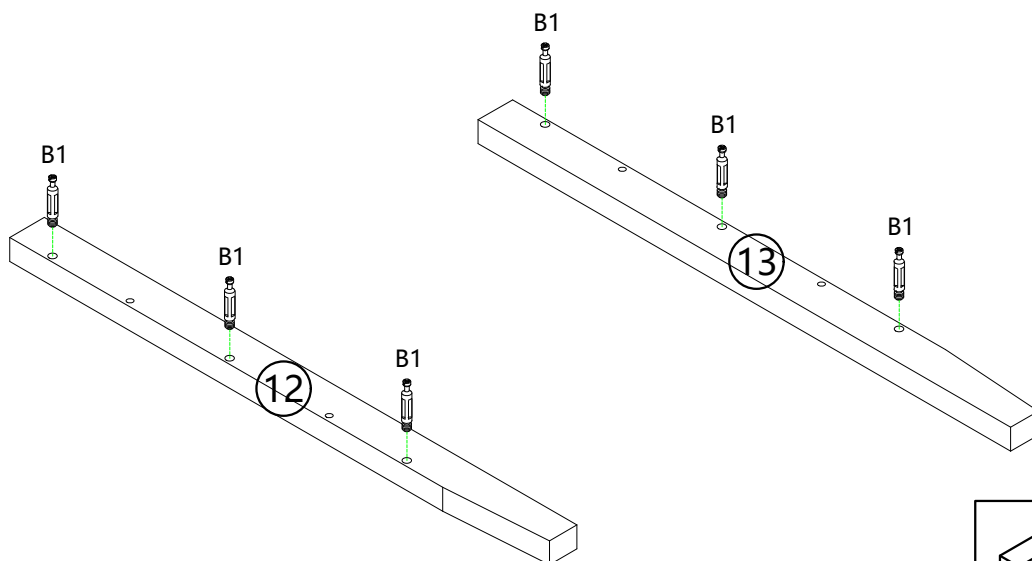
Step 7



B1x4pcs

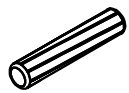
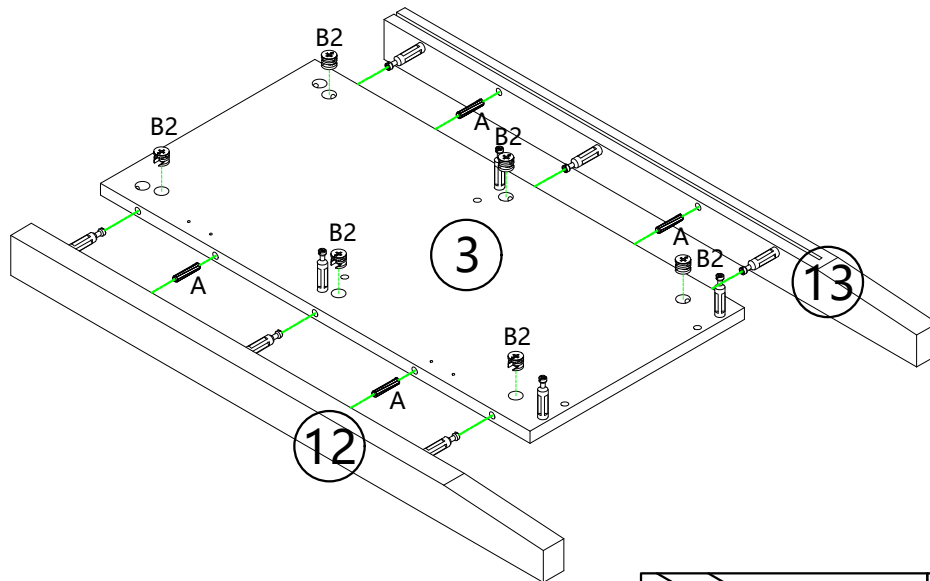
Schritt 8

Step 8



B1x6pcs

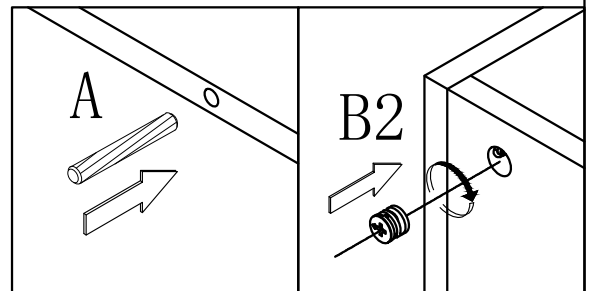
Schritt 9 Step 9



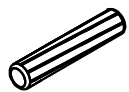
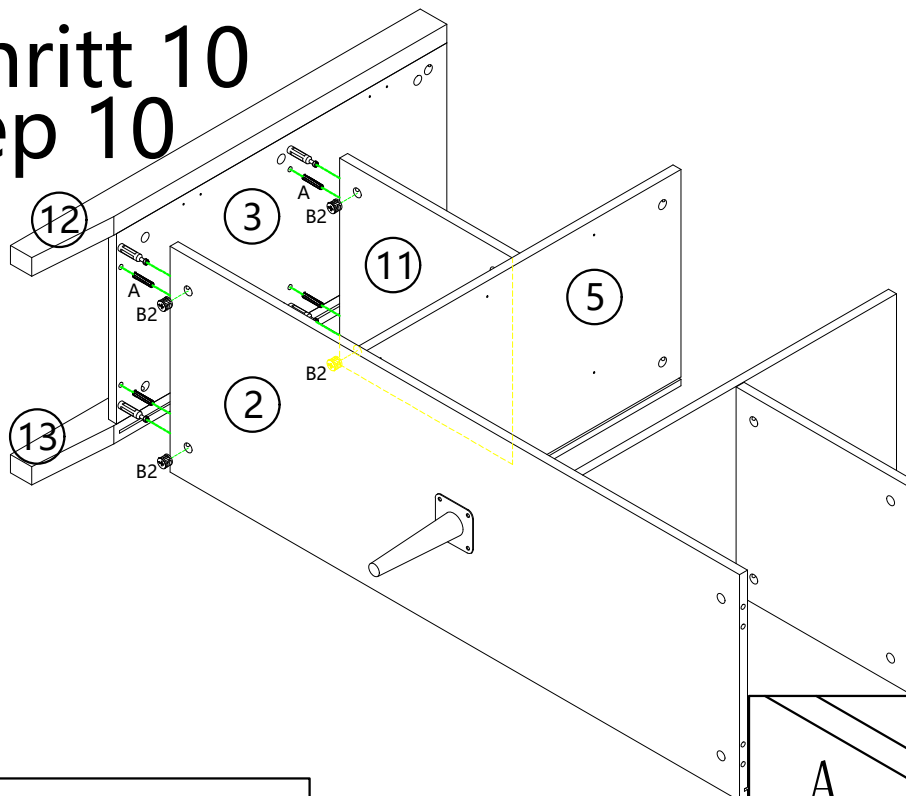
Ax4pcs



B2x6pcs



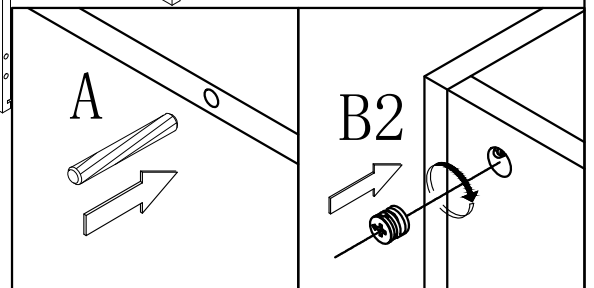
Schritt 10 Step 10



Ax4pcs

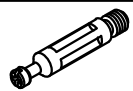
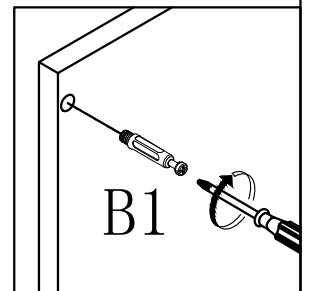
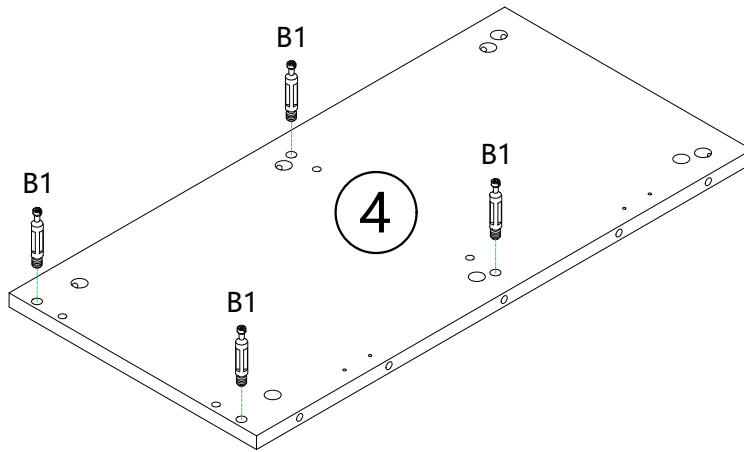


B2x4pcs



Schritt 11

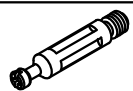
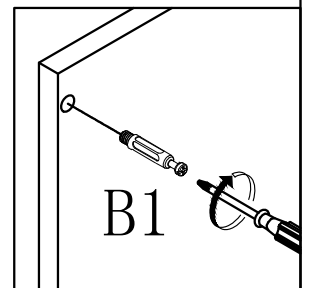
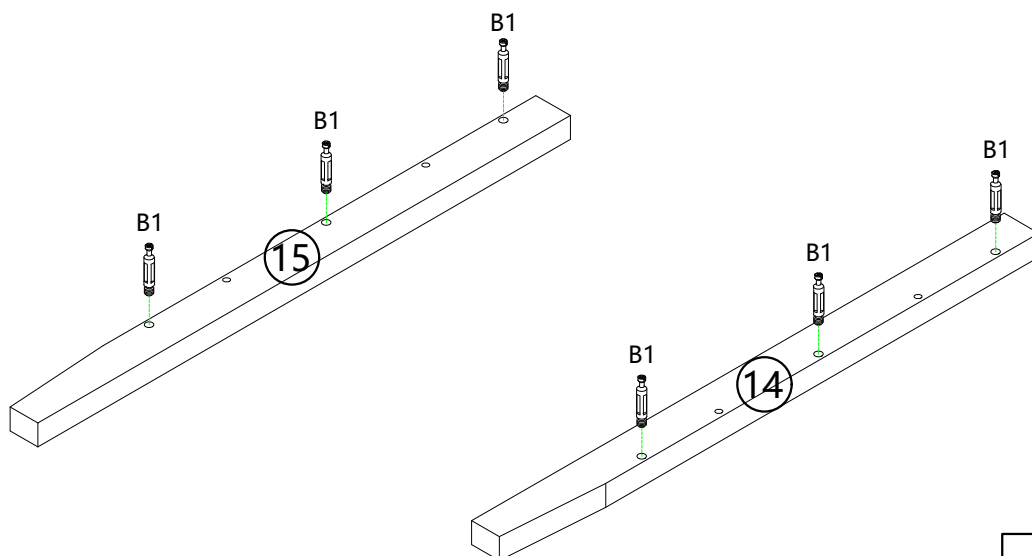
Step 11



B1x4pcs

Schritt 12

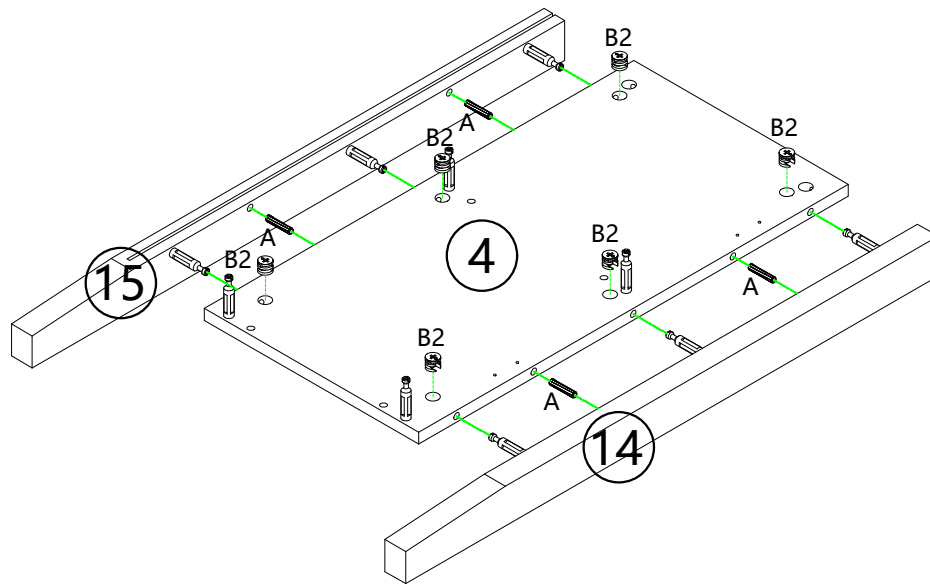
Step 12





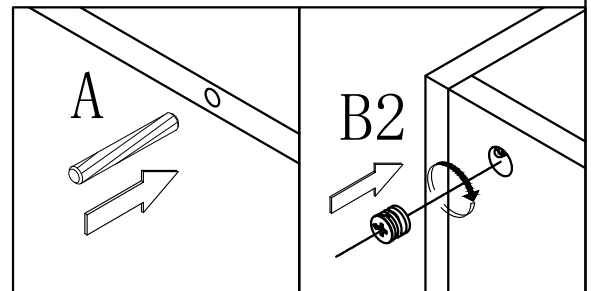
B1x6pcs

Schritt 13

Step 13

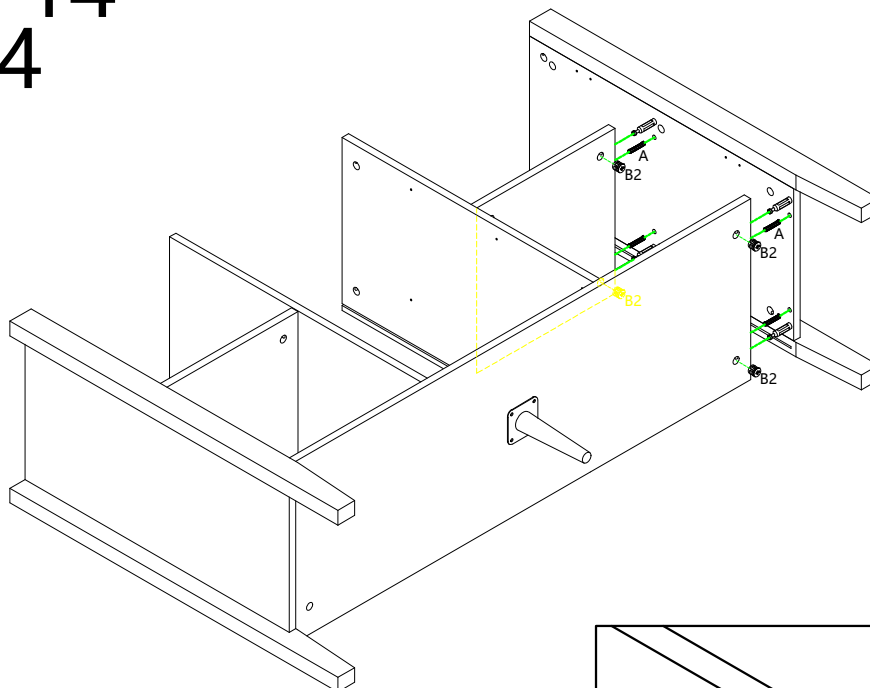




	Ax4pcs
	B2x6pcs

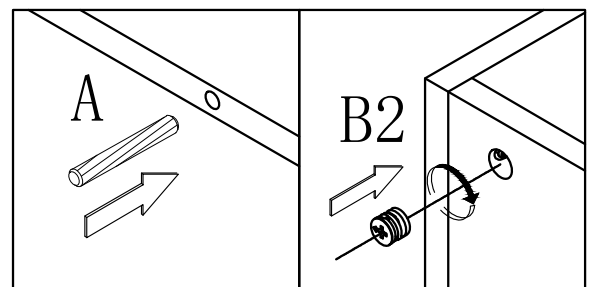


Schritt 14

Step 14

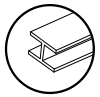
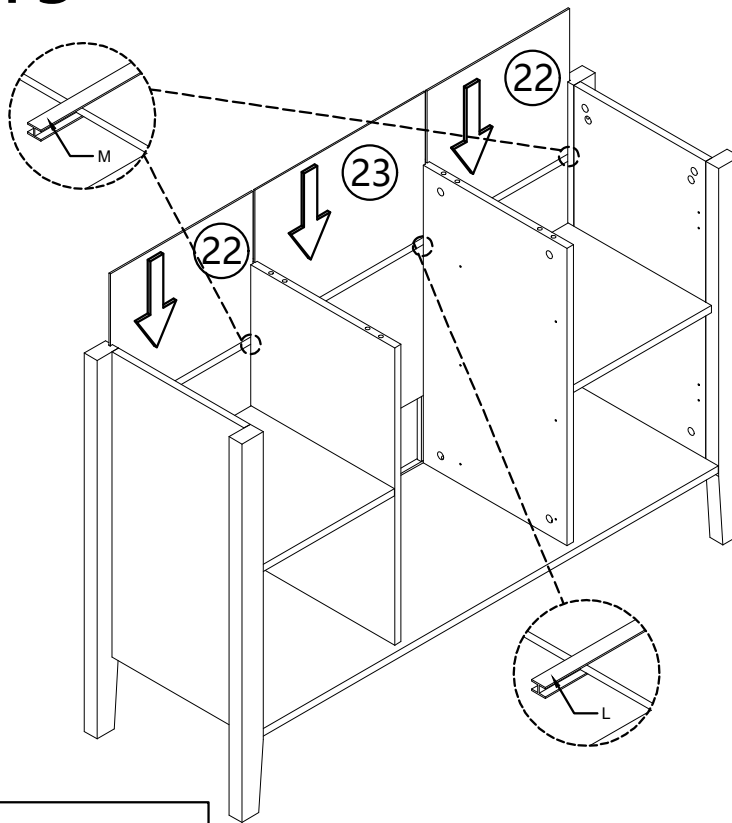


	Ax4pcs
	B2x4pcs

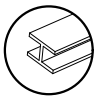


Schritt 15

Step 15



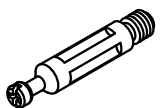
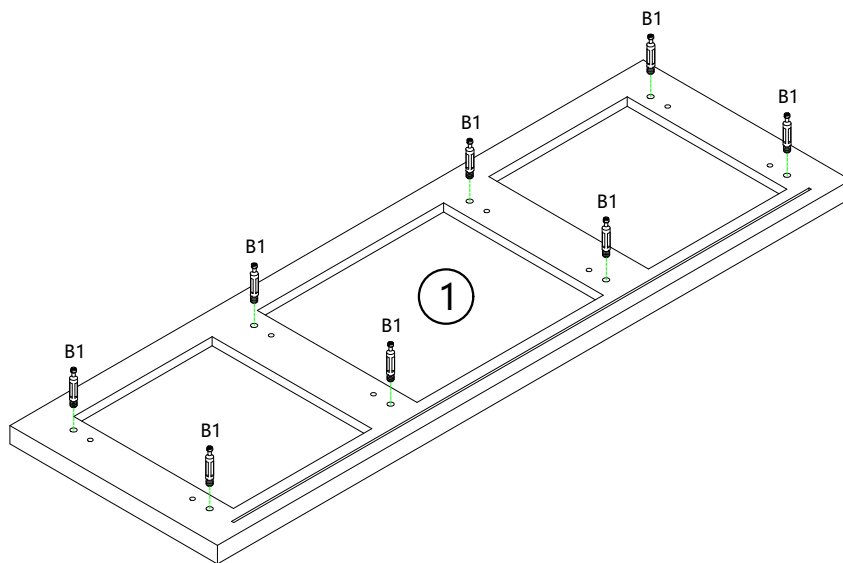
Lx1pc



Mx2pcs

Schritt 16

Step 16



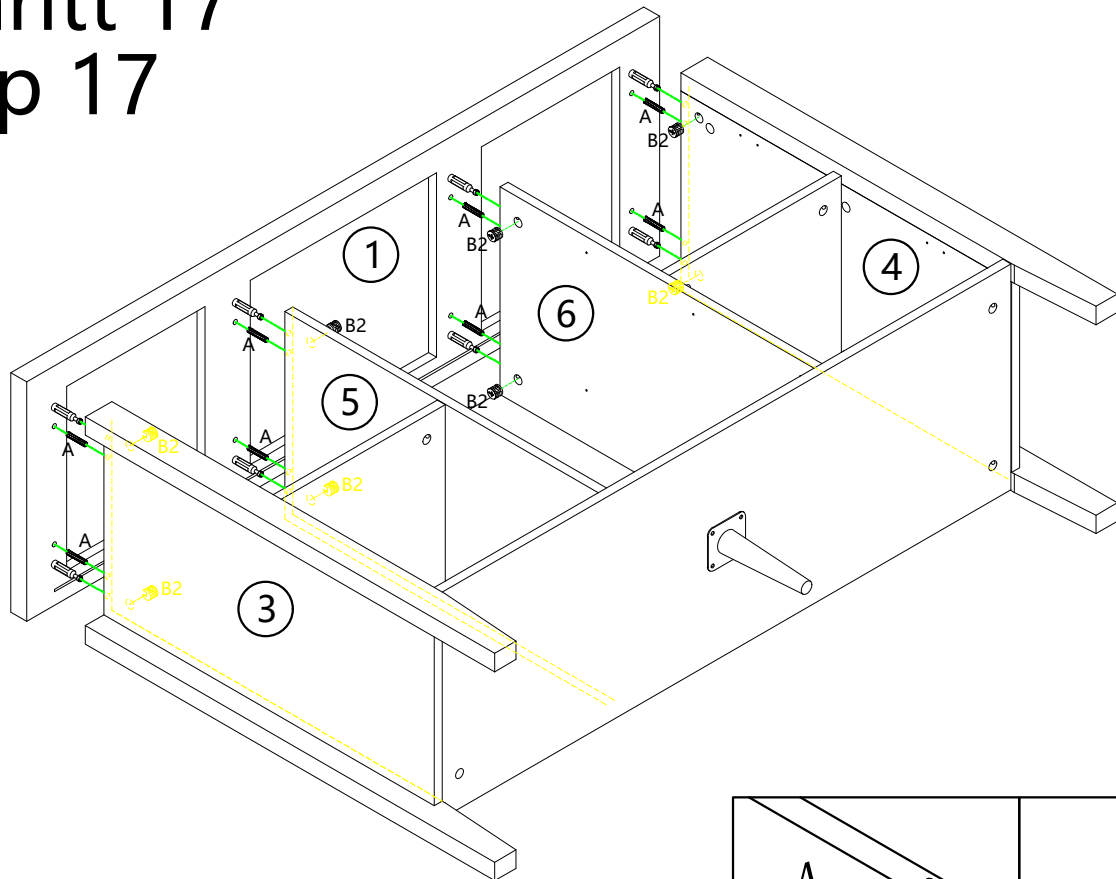
B1x8pcs

B1



Schritt 17

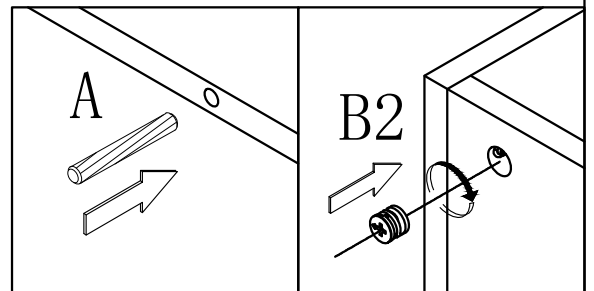
Step 17



Ax8pcs

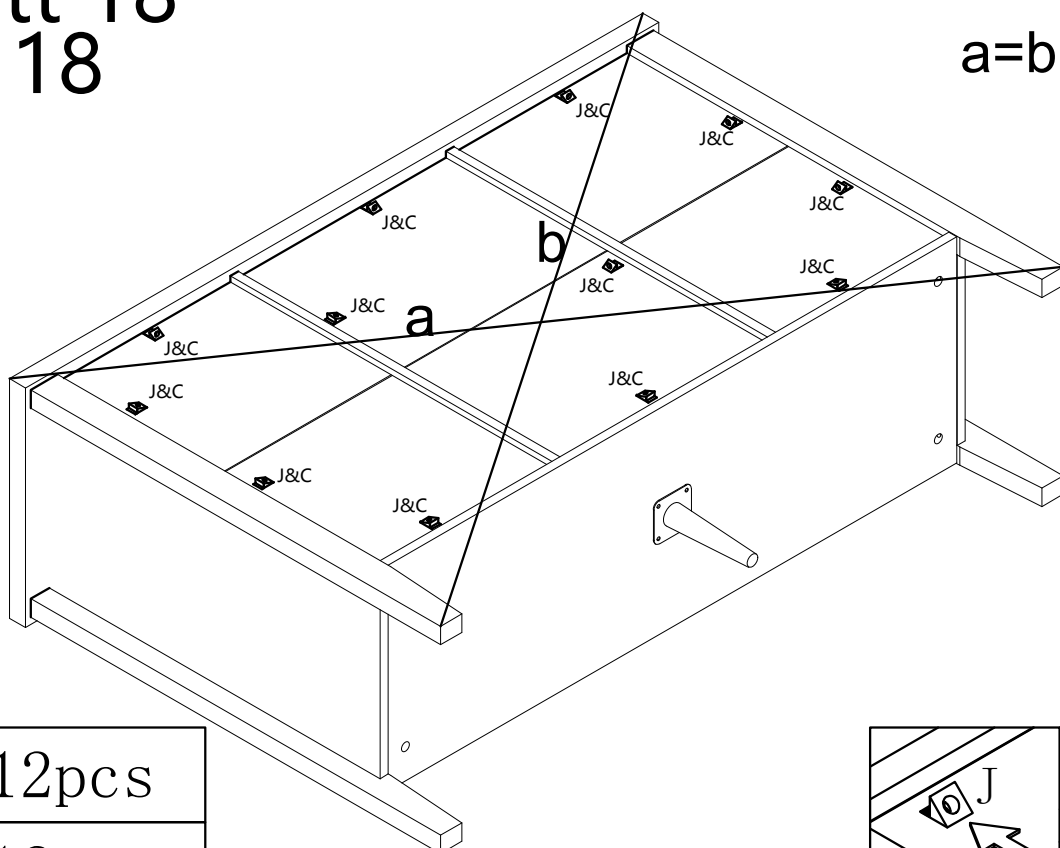


B2x8pcs



Schritt 18

Step 18



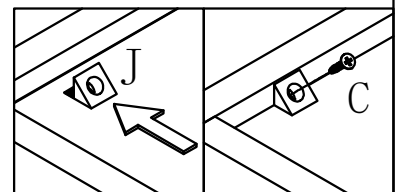
$a=b \checkmark$



Cx12pcs

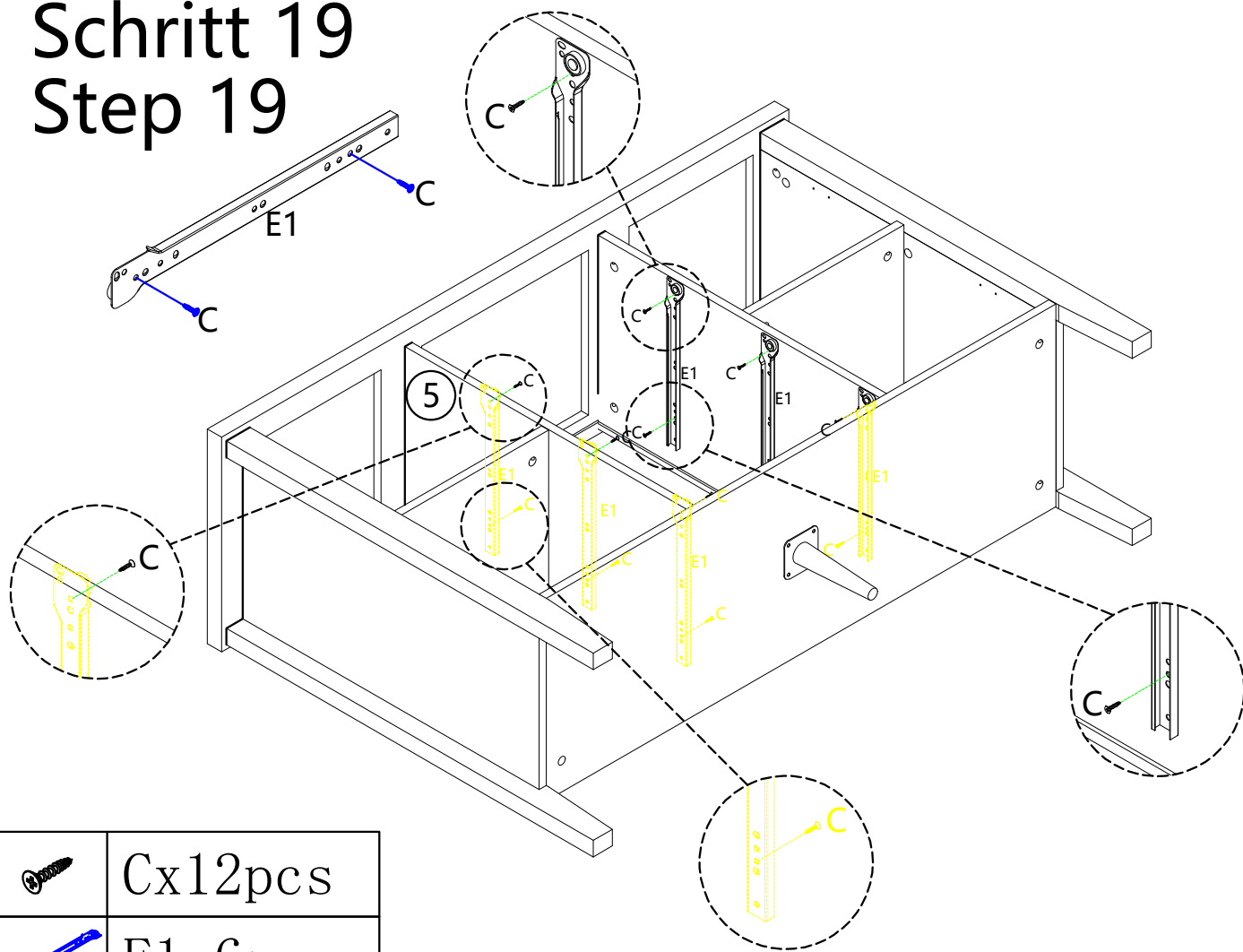




Jx12pcs



Schritt 19

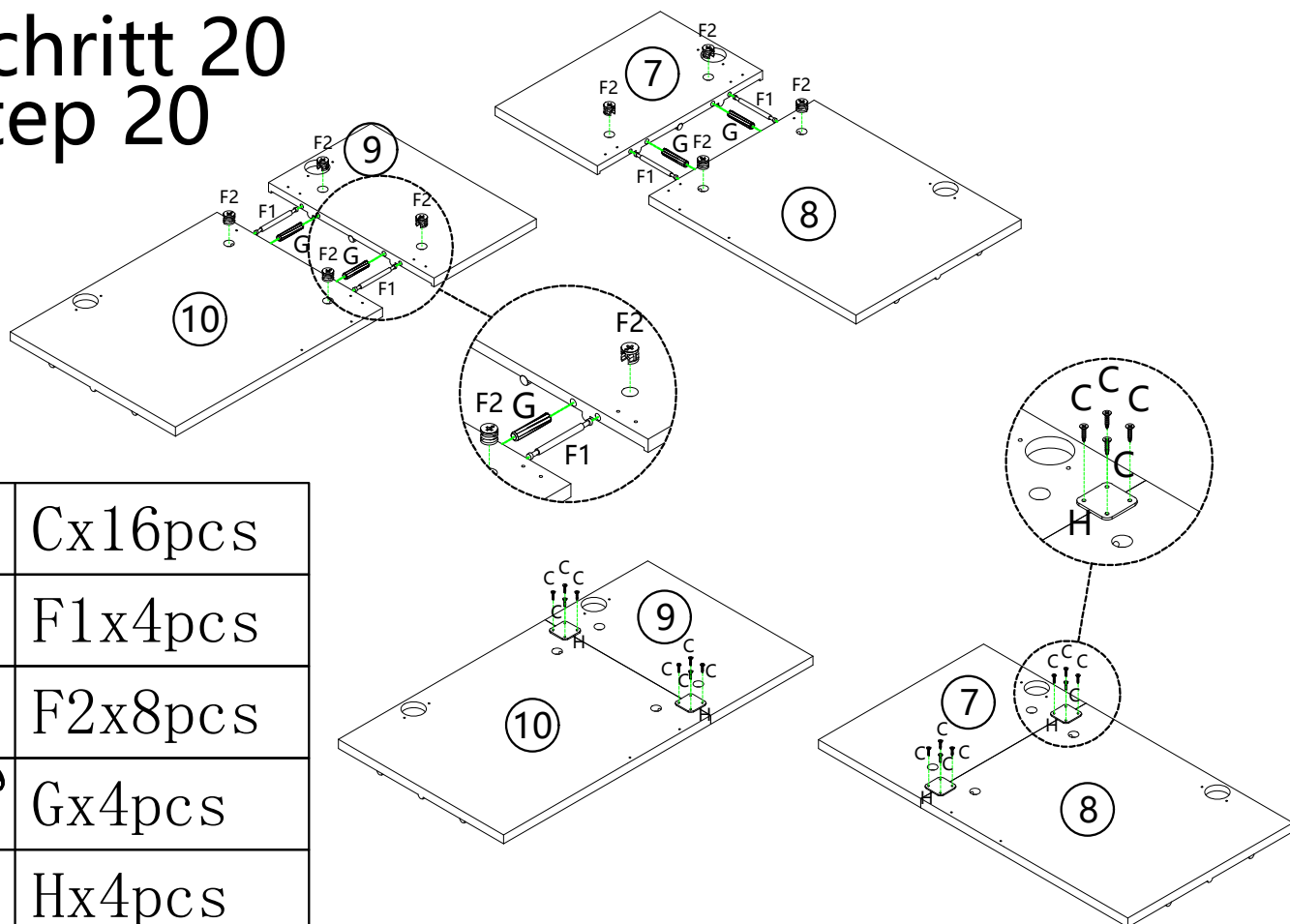
Step 19


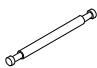

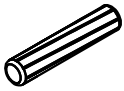
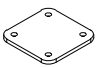


	Cx12pcs
	E1x6pcs

Schritt 20

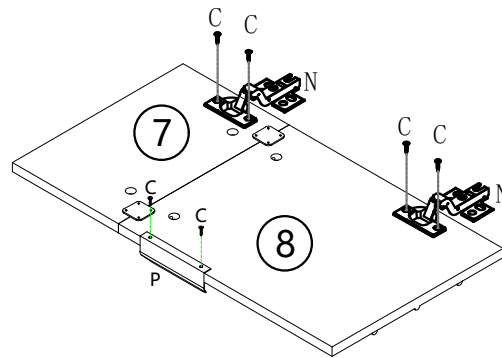
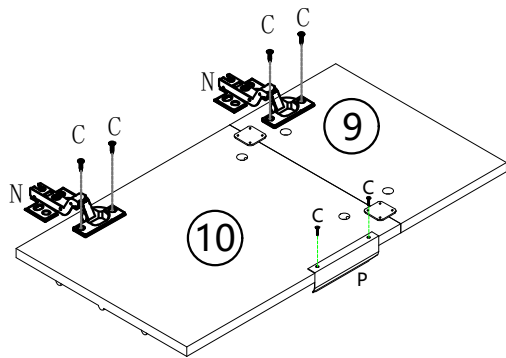
Step 20



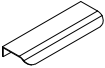


	Cx16pcs
	F1x4pcs
	F2x8pcs
	Gx4pcs
	Hx4pcs

Schritt 21

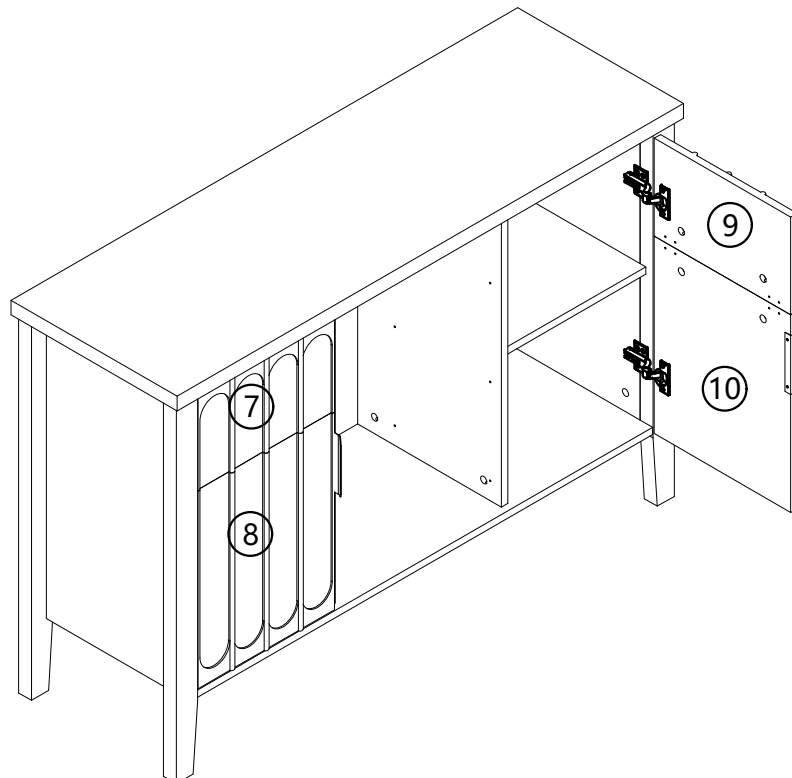
Step 21




	Cx12pcs
	Nx4pcs
	Px2pcs

Schritt 22

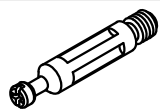
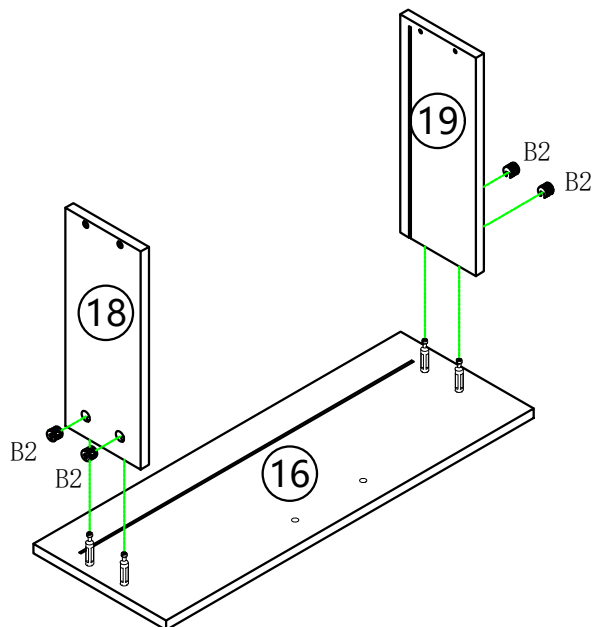
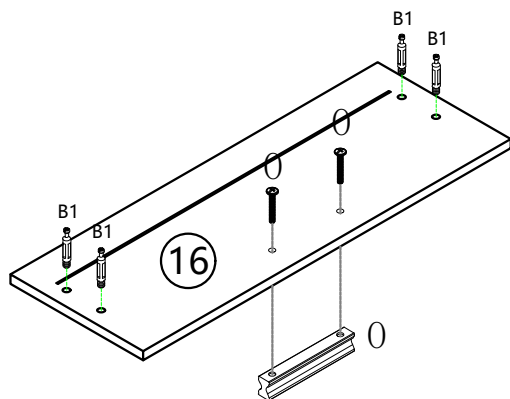
Step 22



	Cx16pcs
--	---------

Schritt 23

Step 23



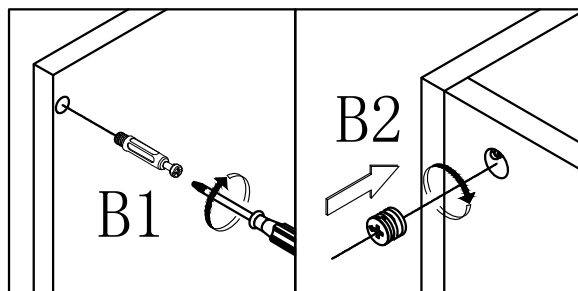
B1x4pcs



B2x4pcs

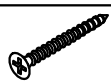
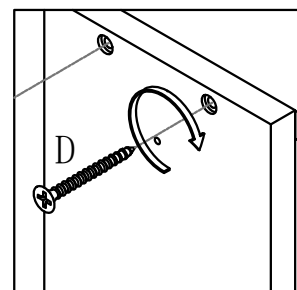
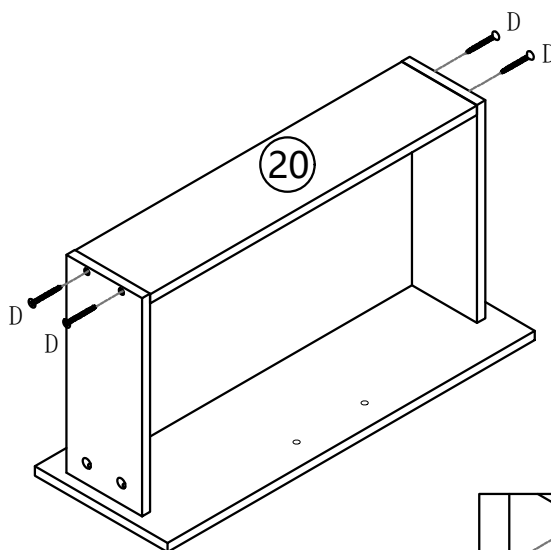
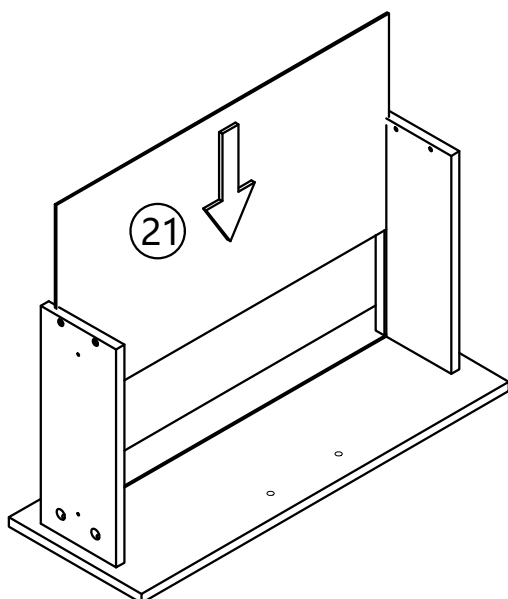


0x1pcs



Schritt 24

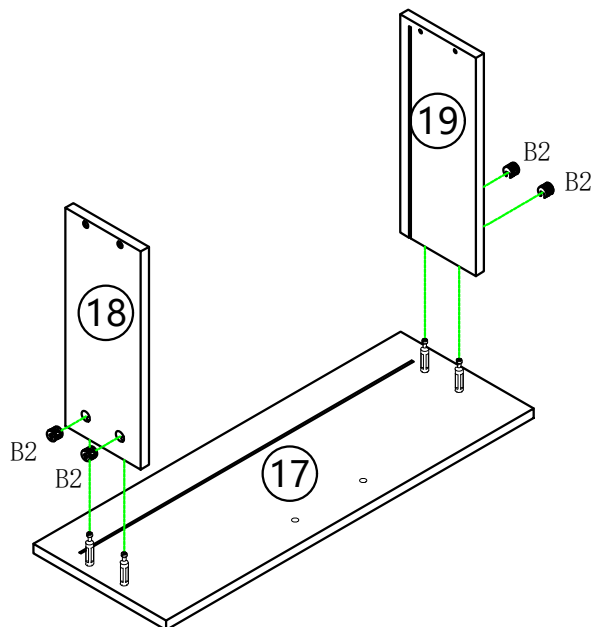
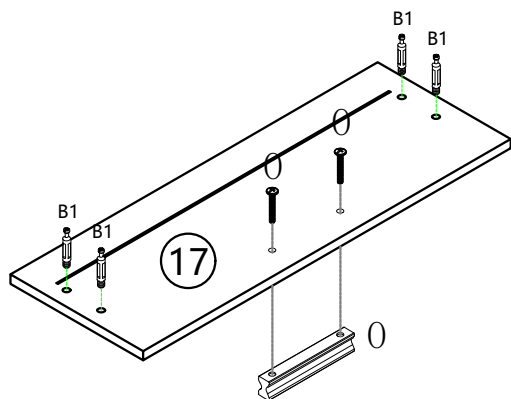
Step 24



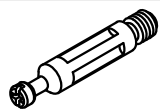
Dx4pcs

Schritt 25

Step 25



x2



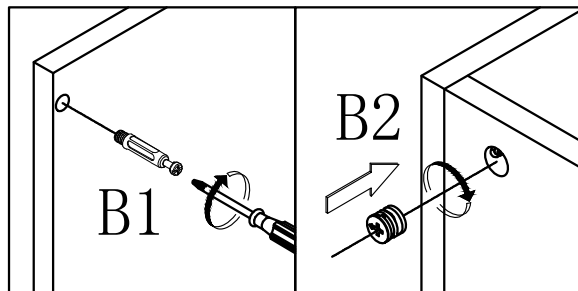
B1x8pcs



B2x8pcs



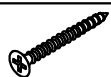
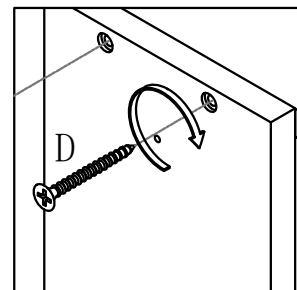
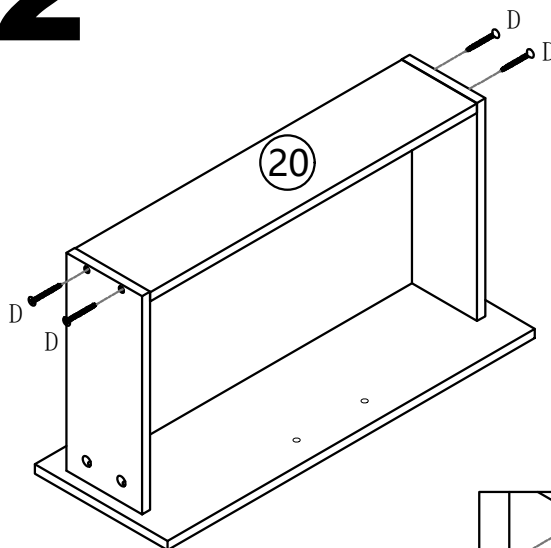
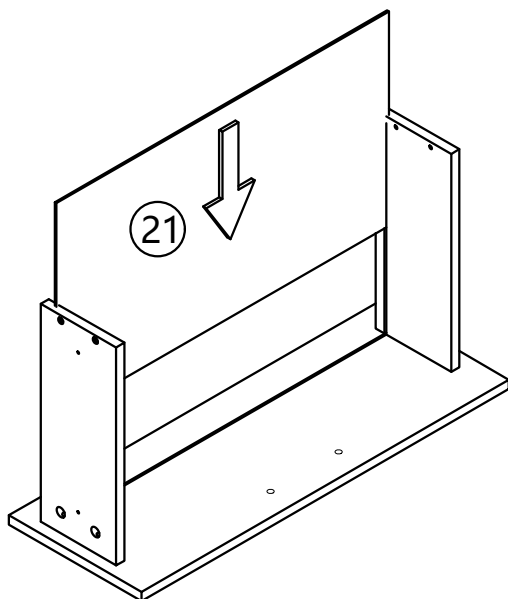
0x2pcs



Schritt 26

Step 26

x2

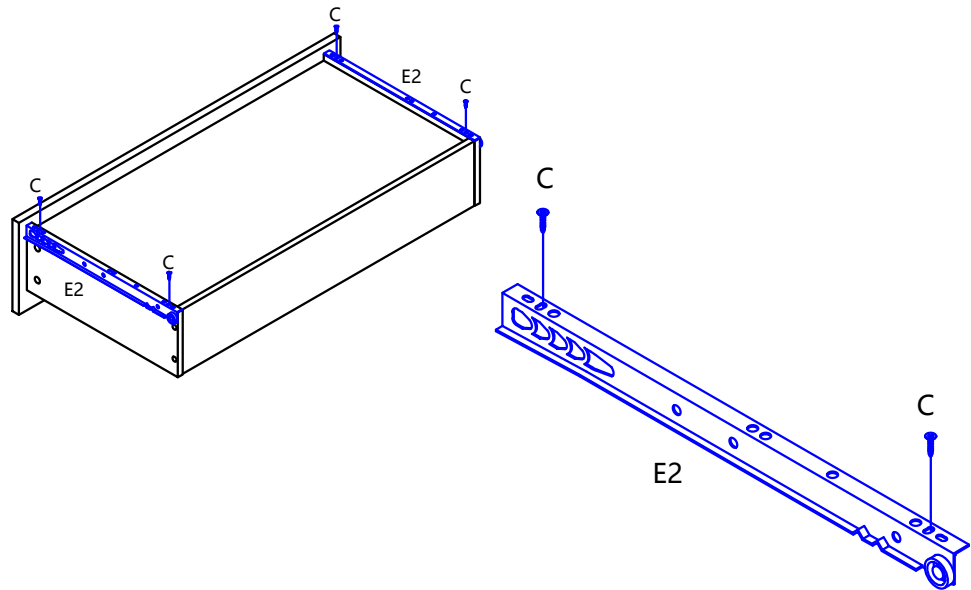


Dx8pcs

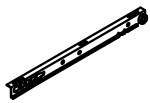
Schritt 27

Step 27

x3



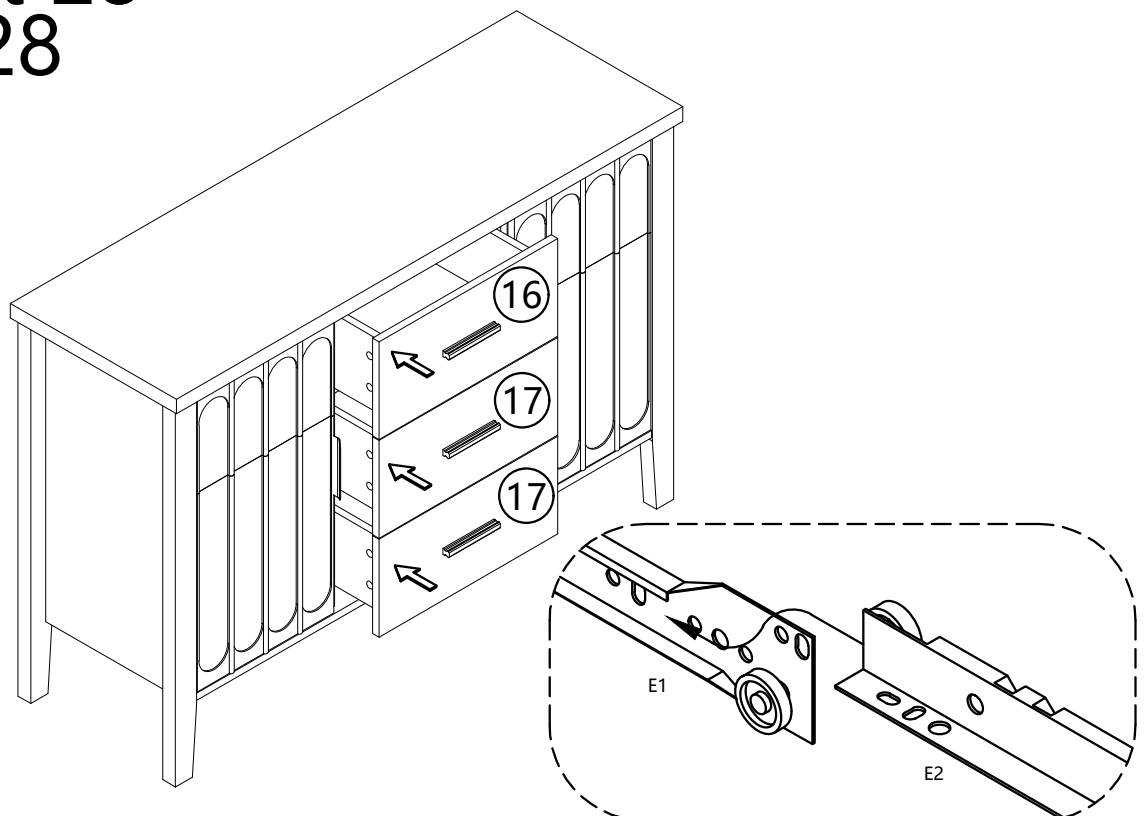
Cx12pcs



E2x6pcs

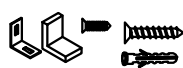
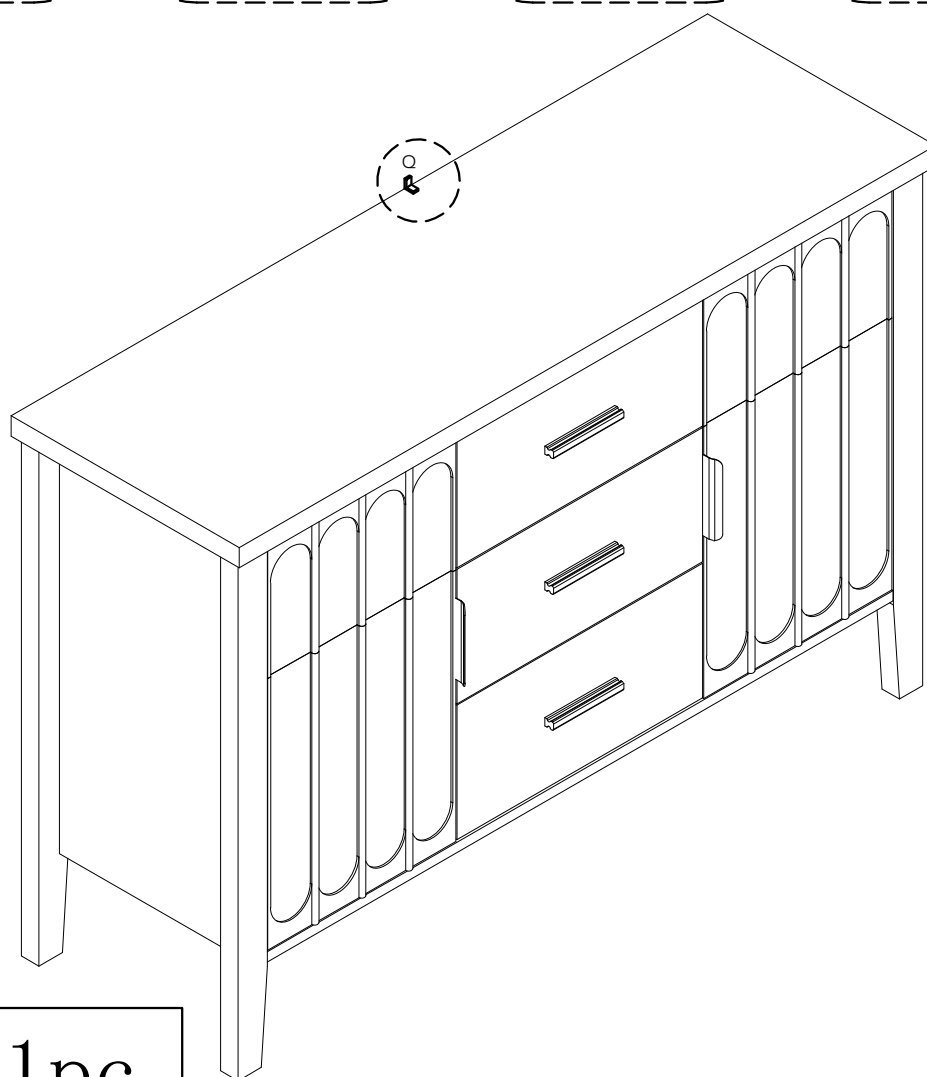
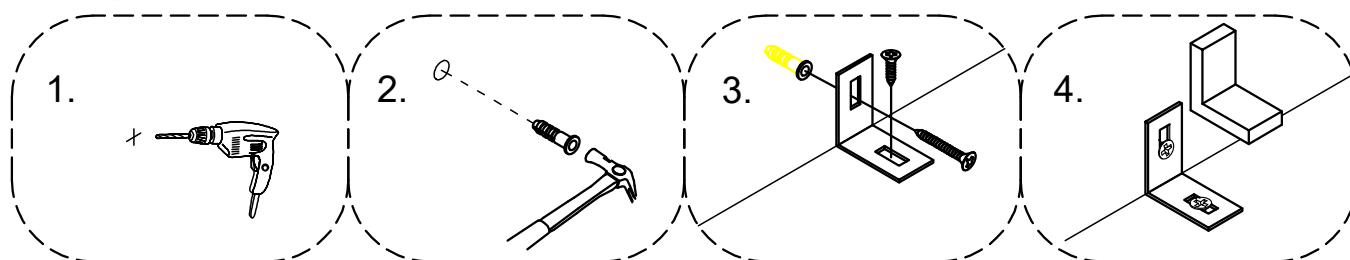
Schritt 28

Step 28



Schritt 29

Step 29



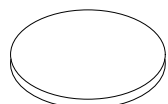
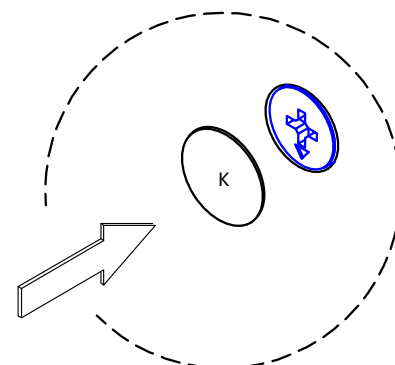
Qx1pc

Schritt 30

Step 30

In order to make the product more beautiful, please paste hardware H on the exposed holes

Um das Produkt schöner zu machen, fügen Sie es bitte ein Hardware H an den freiliegenden Löchern anbringen



Kx50pcs

