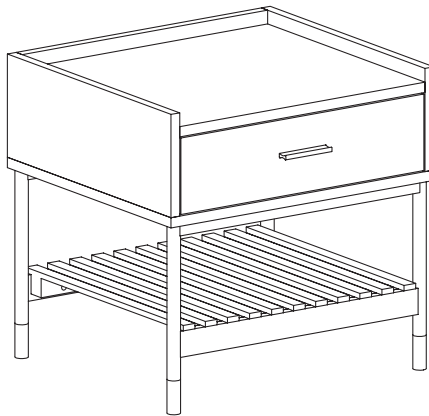






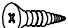
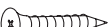






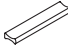
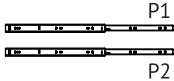
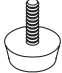




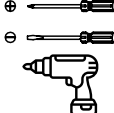
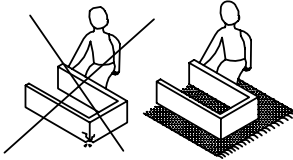
**Aufbauanleitung  
für  
Nachtkommode**


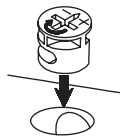
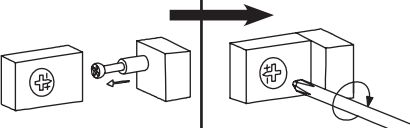


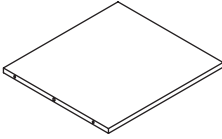
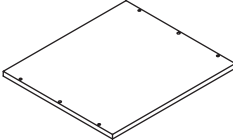
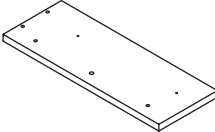
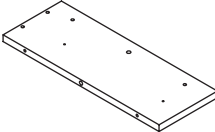
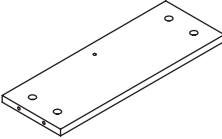
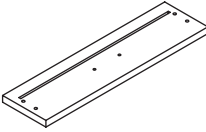
**98568-98569**

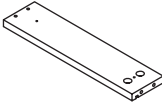
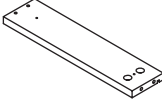
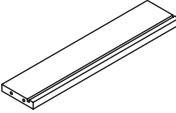
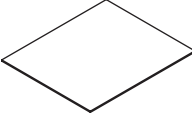
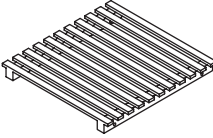
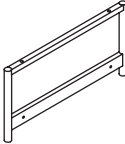

Nr.	Form	Anzahl
A		13
B		13
C	 8x30mm	4
D	 6x50mm	4
E	 6x30mm	4
F	 6x25mm	4
G	 3,5x12mm	8
H	 4x35mm	4
J	 5x40mm	4
K		4
L	 4x18mm	2
M	 4mm	1

Nr.	Form	Anzahl
N		1
P	 P1 P2	2
Q		4
R	 3mm	1

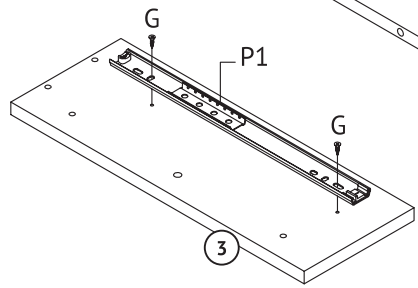
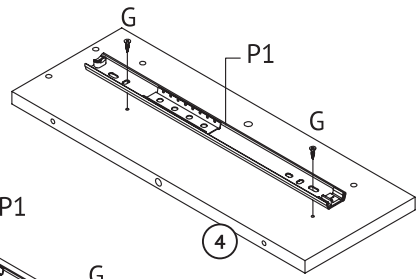
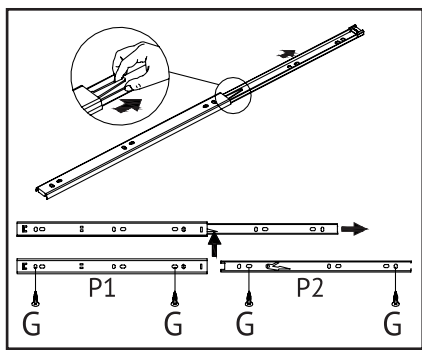
 <b>15 Minuten</b>	 <b>Nicht enthalten</b>
	

	
	
<b>Bitte mit Schraubenzieher festziehen.</b>	

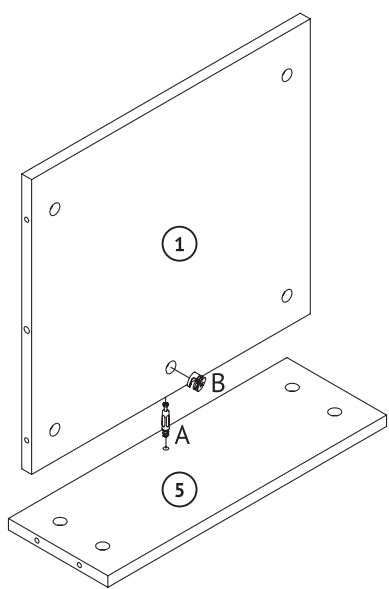
Nr.	Form	Anzahl
1		1
2		1
3		1
4		1
5		1
6		1

Nr.	Form	Anzahl
7		1
8		1
9		1
10		1
11		1
12		2
13		4

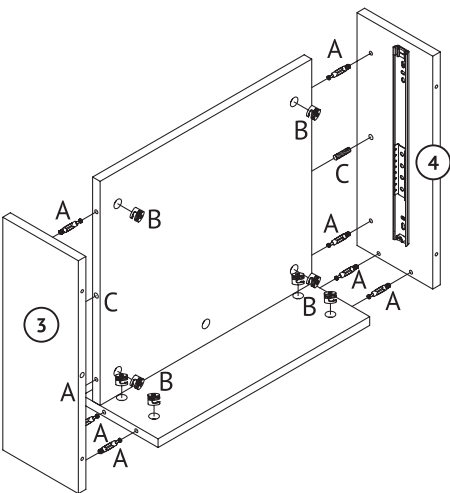
1



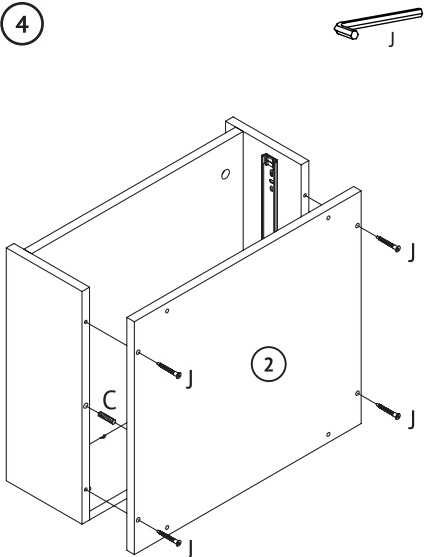
2



3

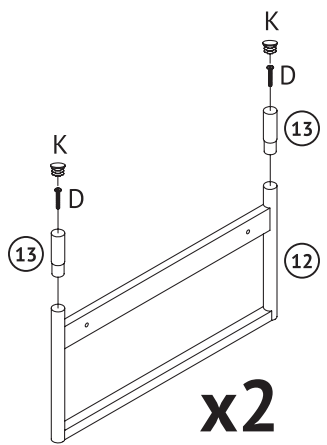


4



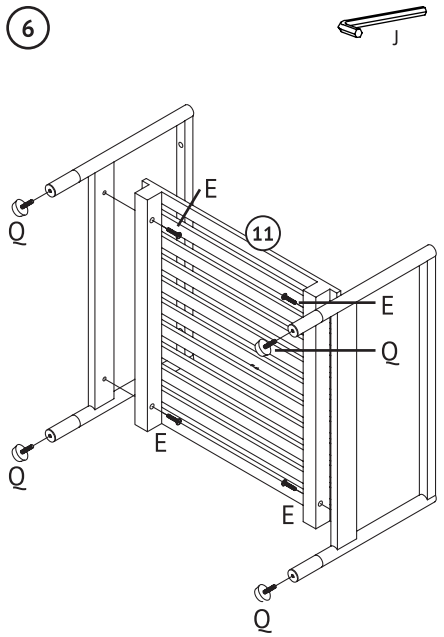
5

Bitte bringen Sie zuerst Nr. 13 an und befestigen Sie danach die Schrauben D und K.

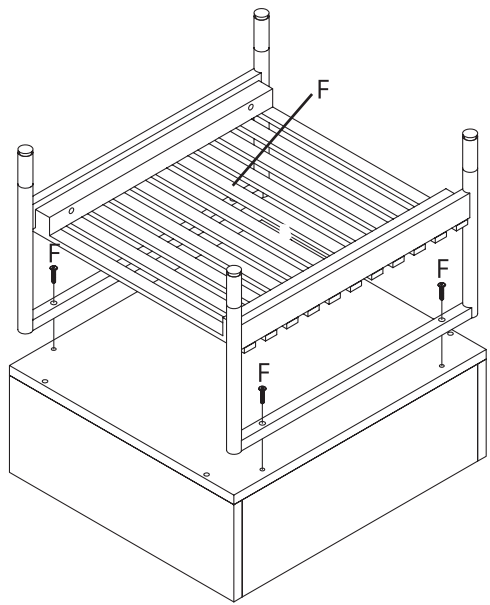


x2

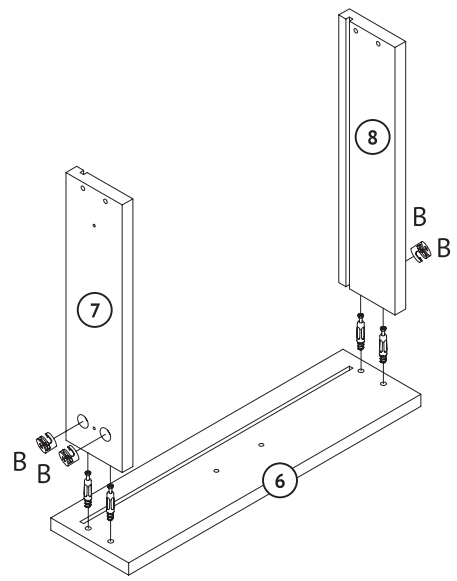
6



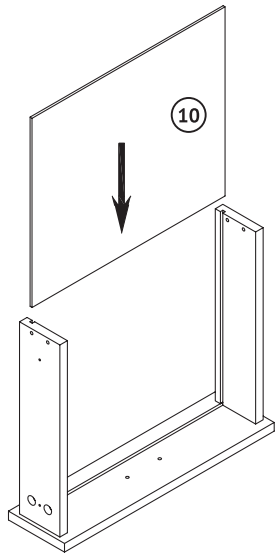
7



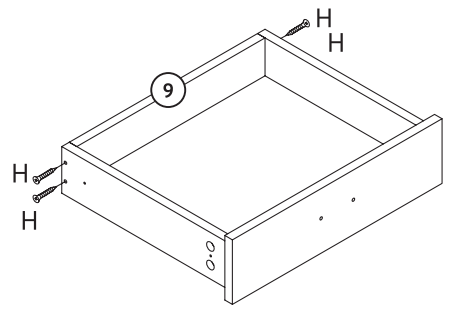
9



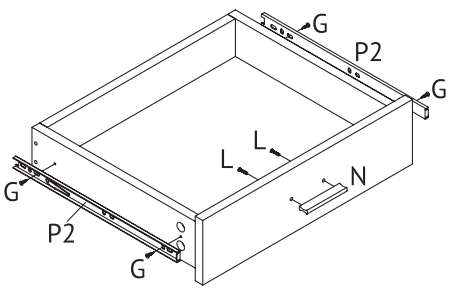
9



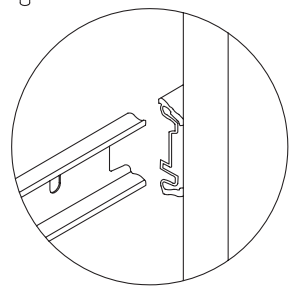
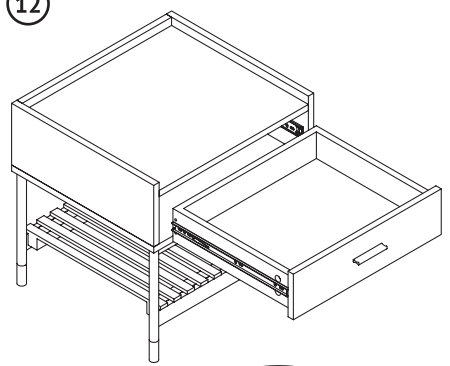
10



11



12





**Vielen Dank für Ihren Einkauf!**

**Falls Sie Unterstützung benötigen, können  
Sie sich gerne an unser Service Team wenden:**

+49 2203 94 79 300  
service@svita-shop.de  
www.svita-shop.de

Clic-Trade GmbH  
Stollwerckstr. 27-31  
51149 Köln  
www.clictrade.gmbh