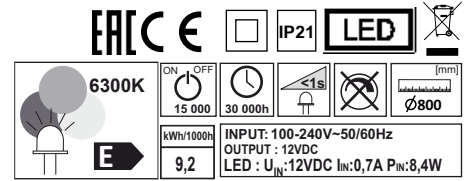


SP11 MIRROR LED Fi 800W



PL - INSTRUKCJA OBSŁUGI

DANE TECHNICZNE I FUNKCJE

Napięcie zasilające:	230V~50Hz
Napięcie zasilające LED:	12VDC
Moc LED:	MAX 8,4W
Klasa ochrony:	II
Stopień ochrony:	IP21

WARUNKI BEZPIECZNEGO MONTAŻU I UŻYTKOWANIA

Lustro przeznaczone jest do montażu wewnątrz pomieszczeń. Podczas montażu lustro nie może być podłączone do źródła prądu. Montaż wykonać zgodnie z zaleceniami instrukcji montażu, w sposób i w kolejności pokazanej na rysunku. Producent nie ponosi odpowiedzialności za uszkodzenia spowodowane nieprawidłowym montażem, nieprawidłowym stosowaniem wyrobu lub zmianami konstrukcyjnymi. Jeżeli zewnętrzny przewód giętki lub sznur jest uszkodzony, powinien być wymieniony tylko przez producenta lub jego serwisanta, albo osobę o podobnych kwalifikacjach, w celu uniknięcia ryzyka. Nie należy używać niesprawnego lustra.

MONTAŻ

Delikatnie wyciągnąć lustro z opakowania. Wybrać odpowiednie miejsce montażu lustra np. ściana betonowa, ceglana lub podobna zapewniająca trwałe i pewne mocowanie kołków rozporowych). Miejsce montażu powinno być wyposażone w przewód lub puszkę umożliwiającą podłączenie podświetlenia lustra do sieci 230V~50Hz. Zaznaczyć miejsce i rozstaw mocowania kołków rozporowych. Wywiercić otwory, zamontować kołki rozporowe i wkręcić haki.

PODŁĄCZENIE ELEKTRYCZNE

Podłączenie elektryczne wykonać przy odłączonym napięciu, wyłącznie do sprawnej instalacji elektrycznej spełniającej aktualne normy. Przyłączyć przewody do kostki elektrycznej zgodnie z opisem. Ułożyć właściwie przewody. Sprawdzić poprawność połączeń. Zawiesić lustro na hakach. Sprawdzić poprawność montażu. Załączyć napięcie w instalacji elektrycznej. Włączyc oświetlenie przełącznikiem. W przypadku wątpliwości podłączenie elektryczne zlecić osobie posiadającej właściwe uprawnienia elektryczne.

KONSERWACJA

Podczas konserwacji lustra należy bezwzględnie odłączyć napięcie zasilające. Do konserwacji powierzchni lustra używać wyłącznie środków do tego przeznaczonych. W przypadku konserwacji unikać zawilgocenia lub zalania wewnętrznej strony lustra zawierającej obwody elektryczne.

TR - KULLANIM KILAVUZU

TEKNİK BİLGİLER VE FONKSİYONLAR

Besleme gerilimi:	230V~50Hz
LED besleme gerilimi:	12VDC
LED gücü:	MAX 8,4W
Koruma sınıfı:	II
Koruma derecesi:	IP21

GÜVENLİ MONTAJ VE KULLANIM ŞARTLARI

Ayna, kapalı mekânlarda kullanılmak üzere tasarlanmış bir cihazdır. Montaj sırasında ayna elektrik kaynağına bağlı olmamalıdır. Montajı, montaj talimatlarına uygun olarak, resimde gösterilen şekilde ve sırayla gerçekleştiriniz. Üretici, h tali montajdan, ürünün hatalı kullanımından veya yapısında yapılan değişikliklerden doğan zararlardan sorumlu tutulamaz. Kablo dışındaki bükülür kaplama hasar görmüş ise riskleri en aza indirmek adına, sadece üretici, etkilili servis veya benzer yetkililere sahip kişiler tarafından onarılmalıdır. Analı ynayı kullanmayınız.

MONTAJ

Aynayı ambalajından dikkatlice çıkarınız. Ayna için uygun bir montaj yeri belirleyiniz. Örneğin (beton duvar, tuğla duvar veya dübellerin sağlam ve kalıcı olarak monte edilmelerine uygun başka bir yüzey). Montaj yerinde aynanın arka işiğinin 230V~50Hz şebekeye bağlanmasını mümkün kılan bir kablo veya bağlantı utusunun bulunması gerekir. Dübellerin monte edileceği yerleri işaretleyiniz. Delikleri hazırlayınız, dübelleri monte edin ve kancaları takın.

ELEKTRİK BAĞLANTISI

Elektrik bağlantısını aparken elektrik kaynağını kesin. Sadece sağlam olan ve güncel normları sağlayan elektrik şebekesine bağlantı alın. Kabloları bağlantı utusuna açıklamalara uygun olarak bağlayınız. Kabloları uygun bir şekilde yerleştiriniz. Bağla ntların doğru olup olmadığını kontrol edin. Aynayı kancalara asınız. Montajın doğru olup olmadığını kontrol edin. Elektrik tesisatına erilim verin. İşiji anahtar ile açınız. Bağlantıyla ilgili süphe durumunda elektrik bağlantılarını u gun yetkililere sahip bir elektriciyeye yaptırınız.

BAKIM

Aynanın bakımı sırasında elektriğinin kesilmesi şartt . Ayna yüzeyinin bakımında bu amaçla uygun maddeler kullanınız. Bakım sırasında aynanın elektrik devrelerinin bulunduğu iç kısmının nemlenmemesine ve ıslanmamasına dikkat ediniz.

DE - BETRIEBSANLEITUNG

TECHNISCHE DATEN UND FUNKTIONEN

Versorgungsspannung:	230V~50Hz
Versorgungsspannung LED:	12VDC
Leistung LED:	MAX 8,4W
Schutzklasse:	II
Schutzart:	IP21

MONTAGE- UND NUTZUNGSBEDINGUNGEN

Der Spiegel ist zur Montage in Innenräumen bestim t. Während der Montage kann der Spiegel nicht an die Stromquelle angeschlossen sein. Die Montage muss gemäß der Montageanleitung, in der auf der Zeichnung dargestellten Art und Reihenfolge ausgeführt werden. Der Hersteller haftet nicht für die Schäden, die infolge unsachgemäßer Montage, unsachgemäßer Verwendung oder der Konstruktionsänderun en entstehen. Falls die äußere elektrische Leitung oder Schnur beschädigt wird, muss diese nur vom Hersteller, Kundendiensttechniker oder eine ähnlich qualifizierte Person ausgetauscht werden, um das Risiko zu vermeiden. Der defekte Spiegel darf nicht verwendet werden.

MONTAGE

Nehmen Sie den Spiegel vorsichtig aus der erpackung heraus. Wählen Sie den richti en Platz für die Montage des Spiegels aus (z. B. Beton- oder Ziegelwand, oder eine ähnliche Wand, die eine dauerhafte und sichere Befestigung der Dübel ewährleistet). Der Montageplatz muss über eine Leitung oder eine Anschlussdose verfügen, um die Hintergrundbeleuchtung des Spiegels ans Netz (230 V~50 Hz) anzuschließen. Markieren Sie den Platz und den Abstand für die Befestigung der Dübel. Bohren Sie die Löcher, monn ntien Sie die Dübel und drehen Sie die Hacken ein.

ELEKTRISCHER ANSCHLUSS

Alle Anschlussarbeiten müssen nur bei abgeschalteter Spannung durchgeführt werden. Der Spiegel kann nur an die funktio tüchtichten Netze angeschlossen werden, die mit den aktuellen Normen übereinstimmen. Schließen Sie die Leitun en an die Anschlussdose gemäß der Beschreibung an. Verlegen Sie die Leitungen sachgemäß. Prüfen Sie die Richtig eit der Anschlüsse. Hängen Sie den Spiegel an den Hacken. Prüfen Sie die Richtig eit der Montage. Schalten Sie die Versorgungsspannung ein. Schalten Sie die Beleuchtung mit dem Schalter ein. Bei Zweifel lassen Sie den elektrischen Anschluss von einer befähigten Elektrofachkraft duchführen.

WARTUNG

Während der Wartungsarbeiten muss der Spiegel unbedingt von der Versorgungsspannung getrennt werden. Zur Wartung des Spiegels können nur dafür bestim te Miel verwendet werden. Bei der Ausführung der Wartungsarbeiten muss die Durchfeuchtung oder Übersättigung der inneeen Seie des Spie els mit elektrischen Schaltungen vermieden werden.

BG – ИНСТРУКЦИЯ ЗА ЕКСПЛОАТАЦИЯ

ТЕХНИЧЕСКИ ДАННИ И ФУНКЦИИ

Закхранващо напрежение:	230V~50Hz
Закхранващо напрежение LED:	12VDC
Мощност LED:	МАКС 8,4W
Клас на защита:	II
Степен на защита:	IP21

УСЛОВИЯ ЗА БЕЗОПАСЕН МОНТАЖ И УПОТРЕБА

Огледалото е предназначено за монтаж вътре в помещенията. По време на монтаж огледалото не може да бъде подключено към източника на ток. Монтажът трябва да се извърши съгласно препоръките в инструкцията за монтаж, по начин и с последователност, посочени на рисунката. Производителят не носи отговорност за повреди, причинени от неправилен монтаж, неправилна употреба на изделието или конструктивни промени. Ако външният еластичен проводник или кабел е повреден, трябва да се замени само от производителя или неговия свързвен работник, или от лицето с подобни квалификации, за избягване на опасност. Неизправното огледало не трябва да се употребява.

МОНТАЖ

Предпазливо извадете огледалото от опаковката. Изберете съответно място за монтаж на огледалото (напр. бетонна, тухлена или подобна стена, осигуряваща трайно и сигурно закрепване на монтажните щифтове). Мястото за монтаж трябва да бъде снабдено с кабел или кутия, създаваща възможност за подключване на осветление на огледалото към мрежата 230V~50Hz. Отбележете мястото и разстоянието за закрепване на монтажните щифтове. Пробийте отвори, монтирайте монтажните щифтове и завийте нуките.

ЕЛЕКТРИЧЕСКО ПОДКЛЮЧВ АНЕ

Електрическото подключване извършете при отключено захранване, изключително към изправна електрическа инсталация, отговаряща на действащите стандарти. Присъединете кабелите към електрическия разклонител съгласно описанието. Правилно положете кабелите. Проверете коректност на съединенията. Окачете огледалото върху нуките. Проверете коректност на монтажа. Включете напрежението в електрическата инсталация. Включете осветлението с превключвател. При смянията възложете електрическото подключване на лицето със съответни електрически правомощия.

ПОДДЪРЖАНЕ

При поддържане на огледалото безусловно отключете захранващото напрежение. За поддържане на повърхност на огледалото употребявайте изключително предназначени за това средства. При поддържане избягвайте навлажнение или заливане на вътрешната страна на огледалото, съдържаща електрически вериги.

CS - NÁVOD NA POUŽITÍ

TECHNICKÉ ÚDAJE A FUNKCE

Napájecí napětí:	230V~50Hz
Napájecí napětí LED:	12VDC
Příkon LED:	MAX 8,4W
Třída ochrany:	II
Stupeň ochrany:	IP21

PODMÍNKY PRO BEZPEČNOU INSTALACI A POUŽITÍ

Zrcadlo je určeno pro vnitřní instalaci. Během provádění montáže zrcadlo nesmí být připojeno ke zdroji elektrické energie. Montáž v souladu s návodem k instalaci, způsobem a v pořadí znázorněném na obrázku. Výrobce neodpovídá za případné škody způsobené nesprávnou instalací, nesprávným použitím v obku nebo konstrukčními změnami. Pokud vnější ohebný vodič lub šňůra je poškozená, by měly být nahrazeny pouze výrobcem, jeho servisem, nebo osobu s obdobnou kvalifikací, aby se zabránilo riziku. Nesmí se používat vadné zrcadlo.

INSTALACE

Opatrně vyjměte zrcadlo z obalu. Vyberte vhodné místo pro instařaci zrcadla např. (betonová, cihlova nebo podobná zeď zaručující stabilitu a bezpečně upevnění hmoždinek). Místo instalace by mělo být vybaveno elektrickým kabelem nebo krabicí umožňující připojení podsvícení zrcadla k síti 230V~50Hz. Označte místo montáže rozvor hmoždinek. Vyrťat otvory, namontovat hmoždinky a našroubovat háky.

ELEKTRICKÉ PŘIPOJENÍ

Elektrické připojení provést s odpojením elektrickým napětím, poue k řádné elektrické instalaci, která splňuje aktuální standardy. Připojte kabely k elektrické spojce podle popisu. kabely položte řádně. Zkontrolujte zda je připojení správné. Povězte zrcadlo na háčích. Zkontrolujte správnost instalaci. Zapněte napětí elektric é soustavy. Zapněte osvětlení přepínačem. V případě pochybnosti elektric é připojení pověřit osobou, která má příslušná elektrické oprávnění.

ÚDRŽBA

Během údržby zrcadla je třeba nutně odpojit napájení. K údržbě plochy zrcadla používejte pouze prostředky na tento účel. V případě údržby vyhnout se povrchové vlhkosti a smočení vnitřní a y zrcadla, kde se nachází elektrické obvody.

EN - MANUAL

TECHNICAL DATA AND FUNCTIONS

Power supply voltage:	230V~50Hz
LED supply voltage:	12VDC
LED power:	MAX 8,4 W
Protection class:	II
Protection a ating:	IP21

SAFETY INSTRUCTIONS FOR INSTALLATION AND USE

The mirror is intended for indoor installation. During installation, the mirror must be disconnected from power. The installation should be performed in accordance with the installation instructions, in the manner and order shown on the drawing. The manufacturer shall not be liable for damages caused by incorrect installation, or incorrect use of the product, or structural modifications. If the external flexible wire or rope is damaged, it should be replaced by the manufacturer or the manufacturer's service technician, or a person with similar qualifications, to avoid unnecessary risk. Damaged or malfunctioning mirror should not be used.

INSTALLATION

Carefully take out the mirror from the package. Choose the mirror installation site e.g. (concrete or brick wall, or similar surface ensuring reliable and strong installation of expansion plugs). The installation should be fixed with a wire or electrical box enabling the connection of the mirror backlight to a 230V~50Hz mains. Mark the points of installation and spacing of the expansion plugs. Drill the holes, install the expansion plugs and screw in the hooks.

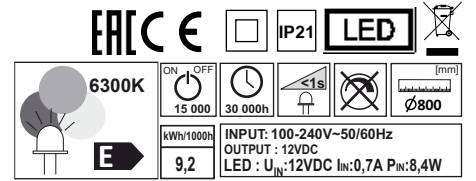
ELECTRICAL CONNECTION

Remember to switch off the mains voltage for the duration of making the electrical connection of the mirror. Connect the mirror to a working electrical mains conforming to the applicable standards. Connect the wires to the connection block as described. Arrange the wires properly. Check the correctness of the connections. Hang the mirror on the hooks. Check the correctness of installation with on the voltage in the mains. Switch on the backlight. In case of doubts, have the electrical connection made by a qualified electrician.

MAINTENANCE

For maintenance, the power supply to the mirror must be disconnected. Use only the appropriate agents for the maintenance of the mirror surface. During maintenance activities, make sure that no moisture or water gets on the inside of the mirror where the electrical circuits are located.

SP11 MIRROR LED Fi 800W



ES - MANUAL DE INSTRUCCIONES

DATOS TÉCNICOS Y FUNCIONES

Tensión de suministro:	230V~50Hz
Tensión de suministro LED:	12VDC
Potencia LED:	MAX 8,4W
Clase de protección:	II
Grado de protección:	IP21

CONDICIONES DE MONTAJE Y USO SEGURO

El espejo está indicado para el montaje en los interiores. El espejo no puede estar conectado durante el montaje. El montaje se debe realizar acorde a las indicaciones de la instrucción de montaje, de modo y orden indicados en el dibujo. El fabricante no se hace responsable de daños ocasionados por el montaje incorrecto, el uso incorrecto del producto o, modificaciones de estructura. Si el cable flexible exterior o la cuerda están dañados, el cambio de los mismos debería ser efectuado exclusivamente por el fabricante o su servicio técnico o, una persona de preparación similar, con el fin de evitar el riesgo. No se debe usar el espejo defectuoso.

MONTAJE

Sacar el espejo delicadamente del paquete. Elegir el lugar adecuado para el montaje del espejo, p.ej. (muro de hormigón, muro de ladrillos o similar que asegure fijación duradera y segura de tacos). El lugar de montaje debería estar equipado con un conducto o caja que posibilite la conexión de iluminación del espejo a la red de 230V~50Hz. Marcar el lugar y la distancia de fijación de los tacos. Taladrar agujeros, montar los tacos y atornillar los ganchos.

CONEXION ELECTRICA

La conexión eléctrica se debe realizar con la tensión desconectada, exclusivamente a una instalación eléctrica que funciona bien y cumple las normas vigentes. Conectar los conductos a la regleta de conexión según la descripción. Colocar los conductos correctamente. Comprobar que las conexiones se realizaron de forma correcta. Colgar el espejo sobre los ganchos. Comprobar que el montaje se realizó de forma correcta. Conectar la tensión en la instalación eléctrica. Encender la iluminación mediante el conmutador. En caso de dudas, encargar la conexión eléctrica a un eléctrico licenciado.

MANTENIMIENTO

Durante la conservación del espejo el alimentador debe estar desconectado. Para la conservación de la superficie del espejo, usar exclusivamente agentes destinados para ese fin. En caso de conservación, evitar que se humedezca o inunde la parte interior del espejo que incluye circuitos eléctricos.

FR – NOTICE D'UTILISATION

DONNÉES TECHNIQUES ET FONCTIONS :

Tension d'alimentation :	230V~50Hz
Tension d'alimentation LED :	12VDC
Puissance du LED :	MAX 8,4W
Classe de protection :	II
Degré de protection :	IP21

CONDITIONS DE L'INSTALLATION ET DE L'EXPLOITATION SURES

Le miroir est prévu pour être installé à l'intérieur des locaux. Pendant la pose, le miroir ne peut en aucun cas être connecté à la source du courant. La pose doit être exécutée conformément aux instructions de la notice de pose, de façon et dans l'ordre indiqué sur les figures. Le fabricant se décharge de toute la responsabilité des endommagements résultant de la pose incorrecte, de l'exploitation incorrecte du produit ou des modifications de sa construction. Si le conduit flexible extérieur ou le cordon sont endommagés, ils ne peuvent être remplacés que par le fabricant ou son service, ou bien une personne ayant des qualifications similaires pour éviter tout risque. Il est interdit d'utiliser le miroir varié.

POSE

Sortir délicatement le miroir de l'emballage. Choisir un lieu approprié pour le montage du miroir, p.ex. un mur en béton, en brique ou similaire, assurant une fixation stable et sûre des goujons de fixation. Le lieu de montage doit être équipé d'un câble ou d'une boîte de raccordement permettant de connecter l'éclairage du miroir au réseau 230V~50Hz. Marquer le lieu et l'écartement de fixation des goujons. Ouvrir les ouvertures, insérer les goujons et visser les crochets.

CONEXION ÉLECTRIQUE

La connexion électrique doit être effectuée avec le courant coupé, et uniquement à une installation électrique éprouvée et aux exigences des normes en vigueur. Connecter les câbles au cube de connexion conformément à la description. Vérifier les câbles appropriés. Contrôler l'exactitude des connexions. Suspendre le miroir sur les crochets. Contrôler l'exactitude de pose. Mettre la tension de l'installation électrique. Activer l'éclairage à l'aide de l'interrupteur. En cas de doute, confier l'exécution de l'installation électrique à une personne disposant des qualifications électriques appropriées.

ENTRETIEN

Pendant toutes les opérations d'entretien il faut absolument couper l'alimentation électrique. Pour l'entretien de la surface du miroir, utiliser uniquement des produits prévus pour cela. Il convient d'éviter d'humidifier ou de tremper la face intérieure du miroir, comprenant les circuits électriques.

ET - KASUTUSJUHEND

TEHNILISED ANDMED JA FUNKTSIOONID

Toitepinge:	230V~50Hz
LED toitepinge:	12VDC
LED võimsus:	MAX 8,4W
Kaitseklass:	II
Elektriohutuse klass:	IP21

OHUTU PAIGALDAMISE JA KASUTAMISE TINGIMUSED

Peegel on mõeldud paigaldamiseks siseruumidesse. Peegli paigaldamise ajal ei tohi peegel olla ühendatud toiteallikaga. Paigaldamist tuleb teostada kooskõrals paigaldusjuhendi juhiste, joonisel näidatud viisil ja järjekorras. Tootja ei kannu vastutust kahjustuste eest, mida on põhjustanud vale paigaldamine, toote miteotstarbekohane kasutamine või muudatused konstruktsioonis. Juhul, kui väline elastne juhe või kaabel on kahjustatud, tuleb see välja vahetada üksnes tootja või teenindustöötaja poolt või sarnaste kvalifikatsioonidga isiku poolt riski vältimise eesmärgil. Ärge kasutage kahjustatud peeglit.

PAIGALDUS

Võtke peegel etevatlikult pakendist. Valige peegli paigaldamiseks sobiv koht (nt betoon-, telliskivisein või muu sein, mis kindlustab tüübile püsiva ja kindla kinnituse). Paigalduskoht peaks olema varustatud juhtme või kilbiga, mis võimaldab peegli ühendamist võrku 230V~50Hz. Märkige tüübile kinnitamise koht ja vahemaad seinale. Puurige avad, paigaldage kahjustatud peeglit.

ELEKTRIHENDUS

Ühendamist tuleb teostada väljalülitatud pingega ja üksnes töökorras elektripaigaldisega, mis täidab kehtivate standardite nõudeid. Ühendage juhtmed klemmlistuga vastavalt kirjeldusele. Kinnitage juhtmed õieti. Kontrollige ühenduste korrektsust. Riputage peegel konsuledele. Kontrollige paigalduse korrektsust. Ühendage elektripaigaldis pingevalikuga. Lülitage valgus sisse lülitiga. Kahtluse korral tellige elektrihenduse vastava kvalifikatsiooniga isikule.

HOOLDAMINE

Peegli hooldamise ajaks tuleb välja lülitada toitepinge. Peegli pindade hooldamiseks kasutage ainult selleks etenähtud vahendeid. Hooldamisel tuleb vältida elektriahelaid sisaldava peegli sisekiudjuhtniiskumist või mürgumist.

HU – HASZNÁLATI UTASÍTÁS

MŰSZAKI ADATOK ÉS FUNKCIÓK

Tápfeszültség:	230V~50Hz
LED Tápfeszültség:	12VDC
LED Teljesítmény:	MAX 8,4W
Érintésvédelmi osztály:	II
Védettség:	IP21

A BIZTONSÁGOS FELSZERELÉS ÉS HASZNÁLAT FELTÉTELEI

A tükröt beltérben történő felszerelésre tervezték. A felszerelés közben a tükrök nem lehet áramhoz csatlakoztatva. A felszerelést a felszerelési útmutatónak megfelelően, az ábrán feltüntetett módon és sorrendben kell elvégezni. A gyártó nem vállal felelősséget a nem megfelelő felszerelés, nem rendeltetésszerű használat illetve a konstrukció módosításából eredő károktól. Ha a külső rugalmas vezeték vagy kábel megsérülne, ezt csakis a gyártó, a gyártó szakszervize illetve egy megfelelő szakképzéssel bíró személy cserélheti ki a veszély elkerülése érdekében. Tilos meghibásodott tükröt használnia.

FELSZERELÉS

Óvatosan húzza ki a tükröt a csomagolásából. Válassza ki a megfelelő helyet a tükrök felszerelésére (pl. betonfal, téglafal, illetve hasonló paraméterekkel bíró fal mely biztosítja a tüplik árny és stabil rögzítését). A felszerelés helyének rendelkeznie kell egy erőslyel illetve kábellel, mely lehetővé teszi a tükrök megvilágításának 230V~50Hz áramforráshoz való csatlakozását. Jelölje meg a tüplik helyét és a tüplik özőötőtávoltságot. Fúrja ki a nyílásokat, szerelje fel a tüpliket és csavarja be a kampókat.

ELEKTROMOS CSATLAKOZÁS

Az elektromos csatlakoztatást áramtalanított hálózaton szabad elvégezni, csakis olyan megfelelően működő elektromos rendszerhez, mely megfelel a jogszabályban rögzített követelményeknek. A kábeleket a kockához a leírásnak megfelelően kell csatlakoztatni. Az összes kábelt rendbe kell tenni. Ellenőrizni kell a felszerelés helyességét. Vissza kell kapcsolni az áramot a hálózatra. Be kell kapcsolni a világítást a kapcsolóval. Kétséges esetben az elektromos csatlakoztatást egy megfelelő képzettségű szakemberrel kell bízni.

KARBANTARTÁS

A tükrök karbantartásának idejére áramtalanítani kell a tükröt. A tükrök felületének karbantartására csakis erre a célra alkalmas készítményeket szabad használni. A karbantartásnál ügyeljen arra, hogy az elektromos áramkörök tartalmazó tükrök belső része ne nedvesedjen meg illetve ne ázzon el.

SV - BRUKSANVISNING

TEKNISKA DATA OCH FUNKTIONER

Matningsspänning:	230V~50Hz
Matningsspänning-LED:	12VDC
Effekt-LED:	MAX 8,4W
Skyddsklass:	II
Skyddsgrad:	IP21

VILLKOR FÖR SÄKER MONTERING OCH ANVÄNDNING

Spegeln är avsedd för inomhusmontering. Vid montering får spegeln inte vara ansluten till öm ålla. Montering ska utöras i enlighet med monteringsanvisningarna samt på det sätt och i den ordning som visas i figuren. Tillverkaren är inte ansvarig för skador som orsakas av felaktigt monteringsarbete, felaktig användning av produkten eller konstruktionsändringar. Om den externa flexibla kabeln eller sladden är skadad bör den bytas ut endast av till erkarren eller till ärens servicetekniker eller en person med liknande kvalifikationsnivå eller en utbildad person. Spegeln ska inte användas.

MONTERING

Ta försiktigt ut spegeln ur förpackningen. Välj en lämplig monteringsplats för spegeln (t.ex. betong- eller tegelvägg eller liknande vägg där pluggar kan fästas stabilt och säkert). Monteringsplatsen ska vara utrustad med en slang eller en anslutningsdosa för anslutning av belysningen bakom spegeln till elnätet 230V~50Hz. Markera var du ska montera pluggarna och avståndet mellan dem. Borra hål, montera pluggarna och skruva i krokarna.

ELEKTRISK ANSLUTNING

Elektrisk anslutning ska utövas vid bortkopplad spänning, endast till ett väl fungerande elsystem som uppfyller gällande normer. Anslut ledningarna till opplingsplinten enligt beskrivningen. Lagg ledningarna på rätt sätt. Övervakning av anslutningarna är räddad. Hång upp spegeln på krokarna. Kontrollera att moteringen är rätt ord. Spänningssätt elsystemet. Tänd belysningen med strömbrytaren. Om du är tveksam, låt en behörig elektriker utöra den elektriska anslutningen.

UNDERHÅLL

Koppla bort matningsspänningen innan underhåll av spegeln utörs. Använd endast underhållsmedel som är avsedda för underhåll av spegelytor. Vid underhåll, undvik fukt- eller vattenintrång på spegelns insida som innehåller elektriska kretsar.

IT – MANUALE D'USO

CARATTERISTICA TECNICA E FUNZIONI

Tensione di alimentazione:	230V~50Hz
Tensione di alimentazione LED:	12 VDC
Potenza LED:	MAX 8,4 W
Classe di protezione:	II
Grado di protezione:	IP21

CONDIZIONI DI MONTAGGIO E DI USO SICURO

Lo specchio è previsto per gli interni. Durante l'installazione lo specchio non può essere allacciato alla fonte di corrente. L'installazione eseguire osservando le indicazioni, nella modalità e secondo la sequenza indicate nel disegno. Il produttore e non risponde per i danni derivati dall'installazione non corretta, dall'uso improprio del prodotto oppure dalle modificazioni costruttive. Se il conduttore esterno elastico o oppure il cavo è danneggiato, deve essere sostituito esclusivamente dal produttore, dal suo servizio oppure da una persona delle qualifiche simili, al fine di evitare alcun rischio. Non usare lo specchio difetto.

INSTALLAZIONE

Togliere con cura lo specchio dall'imballo. Scegliere il luogo opportuno per l'installazione dello specchio (per es. muro in calcestruzzo oppure in mattonelle, che garantisca un fissaggio durevole e sicuro dei tasselli ad espansione). Il luogo d'installazione deve essere provvisto di un cavo oppure di una cassetta di derivazione, per permettere il collegamento della retroilluminazione dello specchio alla rete 230V~50Hz. Segnare il punto di installazione e la distanza fra i tasselli ad espansione. Eseguire i fori, installare i tasselli ad espansione e avvitare i ganci.

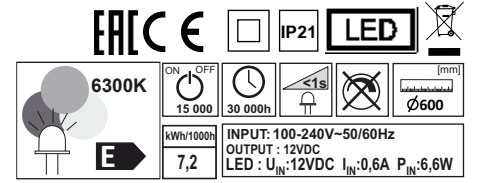
COLLEGAMENTO ELETTRICO

Il collegamento elettrico o eseguire con la tensione staccata, esclusivamente a un impianto elettrico efficiente, conforme alle norme vigenti. Colleare i conduttori al blocco elettrico o conformemente alla descrizione. Usare correttamente i conduttori. Controllare la correttezza dei collegamenti. Appendere e lo specchio sui ganci. Controllare la correttezza dell'installazione. Alimentare l'impianto elettrico con la tensione. Accendere l'illuminazione usando l'interruttore. In caso di dubbi far realizzare il collegamento elettrico o da una persona con le capacità elettriche opportune.

MANUTENZIONE

Durante la manutenzione dello specchio staccare assolutamente la tensione di alimentazione. Per la manutenzione dello specchio utilizzare esclusivamente prodotti destinati allo scopo. In caso di conservazione evitare di inumidire o di bagnare il lato interno dello specchio, dove si trovano i circuiti elettrici.

SP10 MIRROR LED Fi 600W



LT - NAUDOJIMO INSTRUKCIJA

TECHNINIAI DUOMENYS IR FUNKCIJOS

Maitinimo jampa:	230V~50Hz
LED maitinimo jampa:	12VDC
LED galia:	MAX 6,6W
Saugos klasė:	II
Saugos lygis:	IP21

SAUGAUS MONTAVIMO IR NAUDOJIMO SĄLYGOS

Veidrodis yra skirtas montuoti p talpose. Montavimo metu veidrodis turi būti tjungtas nuo elektros tinklo. Montavimo metu būdina laikytis m tavimo instrukcijų ir paveikslėlyje nurodytos tvarkos. Gamintojas nėra atsakingas už gedimus, atsiradusius dėl netin amo produkto montavimo, naudojimo arba konstrukcijos modifikacijų. Jei yra sugadintas išorinis lankstus laidas arba žarna, tam, kad nesudarytų pavojinga situacija, jį turėtų pakeisti amintojas, gamintojo aptarnavimo specialistas arba panašią kvalifikaciją turintis asmuo. Veidrodį galima naudoti tik jam es t geros techninės būklės.

MONTAVIMAS

Atsargiai išimti eidrodį iš pakuotės. PPasirinkti t amą veidrodžio montavimo vietą pvz. (betono, plytų siena arba panaši, užtikrina nti tvirtą ir patikimą tvirtinimą aiščiais). Montavimo vietoje turi būti el os laidas arba dėžutė, kurios pagalba veidrodžio apšvietimą alima prijunggti prie 230V~50Hz elektros tinklo. ažymėti tvirtinim aiščių išdėstymą. Išgrežti angą ir įdėti tvirtinimo kaiščius, įsuktambius.

ELEKTROS PAJUNGIMAS

Elektros pajungimo darbus atlikti tik išjungus maitinimo ampą, įrenginį prijungti tik prie t amos, galiojančius standartus as at ančio elektros tinklo. Prijun gti laidus prie ele os kaladėlės pagal aprašymą. Tinkamai išdėstyti laidus. aatikri nti, engi ynis amai prijungtas. Pakabinabininti veidrodį ant kablį. Patikri nti, aengi yns tamai sumontuotas. Įjungunggti elektros tinklą. Įjun gti a pšvietimą jungikliu. Kilus abejonėms, eleos pajungimo darbus pavesti atlikti alifikuotam specialistui.

PRIEŽIŪRA

Prieš atliekant veidrodžio priežiūrą, būtinai išjun gti maitinimoampą. Veidrodžio paviršius valyti tik am skirtomis priemonėmis. Atliekant priežiūros darbus, vengti dėgmės/ andens patekimo į veidrodžio vidų, kur yra elektros elektros grandinės.

PT - MANUAL DE INSTRUÇÕES

DADOS TÉCNICOS E FUNÇÕES

Fonte de alimentação:	230V~50Hz
Alimentação de LED:	12VDC
Potência de LED:	MAX 6,6W
Classe de proteção:	II
Grau de proteção:	IP21

CONDIÇÕES PARA MONTAGEM E USO SEGUROS

O espelho destinado a mo tagem dentro do local. Durante a montagem, o espelho não pode estar ligado a fonte de corrente. A montagem deve ser feita de acordo com as orientações de manual de montagem, de maneira e na ordem apresentada no desenho. O fabricante não assume responsabilidade pelos danos provocados em consequência de montagem inadequada, uso inadequado do produto ou modificações construtas. Para evitar o risco, o cabo externo flexível ou a corda danificada devem ser trocados apenas pelo fabricante ou o seu serviço técnico ou pessoa autorizada com as devidas qualificações. Não usar espelho ineficaz.

MONTAGEM

Retiar deli adamente o espelho da embalagem. Selecionar o local adequado para a montagem do espelho, por exemplo, parede de betão, de tijolo ou similar que aranta a fixação de cavilhas fixa e segura. O local de montagem deve ser equipado com o cabo ou lata possibilitando a ligação de iluminação do espelho à rede de 230V~50Hz. Marcar o lugar e a distância de cavilhas. Perfurar os furos, colocar as cavilhas e os ganchos.

LIGAÇÃO ELÉTRICA

A ligação elétrica deve ser feita com alimentação desligada, apenas a instalação elétrica que cumpre com as normas atuais. Ligar os cabos ao dado elétrico de acordo com a descrição. Colocar adequadamente os cabos. Verificar a regularidade das conexões. Pendurar o espelho nos ganchos. Verificar a regularidade de montagem. Ligar a alimentação na instalação elétrica. Ligar a iluminação com interruptor. Em caso de dúvidas, encomendar a ligação elétrica a uma pessoa com as adequadas licenças elétricas.

MANUTENÇÃO

Desligar obrigatoriamente a fonte de alimentação durante a manutenção. Para a manutenção da superfície de espelho usar apenas os meios destinados a ee fim. Durante a conservação, evitar a humidade ou inundação de parte interna do espelho com circuitos elétricos.

LV - LIETOŠANAS INSTRUKCIJA

TEHNIKISKE DATI UN FUNKCIJAS

Strāvas spriegums:	230V~50Hz
LED strāvas spriegums:	12VDC
LED jauda:	MAX 6,6W
Aizsardzības klase:	II
Aizsardzības pakāpe:	IP21

DROŠĪBAS NOTEIKUMI UZSTĀDĪŠANAI UN LIETOŠANAI

Spogulis ir paredzēts uzstādīšanai iekšelpās. Pirms uzstādīšanas, atvienojiet spoguļi no elektrotīkla. Uzstādīšanas laikā ievērojiet uzstādīšanas instrukcijas un atēlotos norādījumus. Ražotājs nenes atbildību par bojājumiem, kas radušies produkta nepareizas uzstādīšanas, lietošanas, konstrukcijas izmaiņu rezultātā. Ja ārējais elastī ais kabelis vai šļūtene ir bojāta, lai izvairītos no apdraudējuma, to drīkst nomainīt ražotājs, tehniskās apkalpošanas pārstāvis vai persona ar līdzīgu kvalifikāciju. Drīkst izmantot tai kkkārtīgu spoguļi.

UZSTĀDĪŠANA

Piesardzīgi izņemiet spoguļi no iepakojuma. Izvēlieties tbiļstošu vietu spoguļa uzstādīšanai piem. (betona, ķieģeļu siena vai līdzīga, kas nodrošina stabilu un drošu stiprinājumu izma tojot dibeljus). Uzstādīšanas vietā jābūt elektrības vadam vai kārbai, ar ko var pievienot apgaismojumu elektrotīklam 230V~50Hz. Atzīmējiet dibelju izvietojumus. Izurbiet caurumus, uzstādiel dibelus un ieskrūvējiet āķus.

ELEKTRISKAIS PIESLĒGUMS

Elektrisko pieslēgumu drīkst veikt ti ai tad, kad strāvas padeve ir izslēgta, ierīci drīkst pievienot ti ai elektroinstalācijai, kas atbilst spēkā esošajiem standartiem. Pievienojiet adus elektrības blokam, kā aprakstīts. aeizi izvietojiet vadus. Pārbaudiet pieslēgšanas pareizību. Pakariet spoguļi ar āķiem. Pārbaudiet uzstādīšanas pareizību. Ieslēdziet strāvas padevi. Ieslēdziet apgaismojumu ar slēdzi. Šaubu gadījumā elektriskais pieslēgums ir jāveic personai ar atbilstošu kvalifikāciju.

KOPŠANA

Pirms spoguļa kopšanas, obligāti tviņojiet strāvas padevi. Spoguļa virsmas tīriet t ai ar tam paredzētajiem līdzekļiem. Veicot kopšanas darbus, nepieļaujiet mitruma/ūdens iekļūšanu spoguļa iekšā, kur atrodas elektroķēdes.

RO - INSTRUCIUNI DE UTILIZARE

DATE TEHNICE ȘI FUNCȚII

Tensiunea de alimentare:	230V~50Hz
Tensiunea de alimentare LED :	12VDC
Putere LED:	MAX 6,6W
Clasa de protecție:	II
Gradul de protecție:	IP21

UTILIZARE ȘI INSTALARE ÎN CONDIȚII DE SIGURANȚĂ

Oglinda este destin tă instalării în interior. În timpul în talării, oglinda nu poate ficonectată la o sursă de alimentare. Instalarea trebuie să fie efectuată conform recomandărilor instrucțiunilor de instalare, urmând modul și ordinea prezentate pe figur. Producătorul nu-și asumă responsabilitatea pentru deteriorări apărute în urma instalării incorecte, utilizării impr oprie a produsului sau în urma modificărilor de construcție neautorizate. În cazul în care tubul flexibil extern sau cabul a fost deteriorat, acesta trebuie să fie înlocuit exclusiv de către producător sau un reprezentant al acestuia, fie de către un personal calificat, pentru a se evita riscuri aferente. Nu folosiți o oglindă defectă.

INSTALARE

Scoateți cu grijă oglinda din ambalaj. Alegeți locul adecvat de montare a oglinzii (ex. perete din beton, cărămidă sau material similar care asigură o fixare sigură și permanentă a diblurilor). Locul de montare trebuie să fie echipat cu cablu sau doză pentru a facilita conectarea luminilor la o rețea de energie electrică de 230V~50Hz. Marcați locul de fixare a diblurilor și distanța între ele. Executați găurile, montați diblurile și înșurubați cărligele.

EFCȚUAREA CONEXIUNII ELECTRICE

Conexiunea electrică trebuie să fie realizată fără a alimenta produsul cu curent electric, conectarea făcându-se exclusiv la o rețea electrică lipsită de defecte și care corespunde standardelor actuale. Conectați cablurile la un bloc de conectare conform descrierii. Așezați cablurile în mod corespunzător. Verificați corectitudinea xiunilor. Atărnați oglinda pe cărlige. Verificați corectitudinea m tării. Alimentați rețeaua electrică cu curent. Apropindeți luminile folosind comutatorul. În cazul în care veți îndoii, realizați conexiuni electrice trebuie incredințată unei persoane autorizate și calificate în domeniu realizării conexiunilor electrice.

ÎNȚRETINERE

În timpul unor activ ăți de întreținere, oglinda trebuie să fie neapărat deconectată de la sursă de alimentare. Întreținerea suprafeței oglinzii trebuie să fie realizată exclusiv cu ajutorul detergenților adecvați. În cadrul activi ților de în țretinere, evitați uzura sau inundarea cu apă a suprafeței din spatele oglinzii unde sunt localizate circuite electrice.

NL - GEBRUIKSAANWIJZING

TECHNISCHE GEGEVENS EN FUNCTIES

Voedingspanning:	230V~50Hz
Voedingsvermogen voor LED:	12VDC
LED vermogen:	MAX 6,6W
Beschermingsklasse:	II
Beschermingsgraad:	IP21

VOORWAARDEN VAN VEILIGE MONTAGE EN VEILIG GEBRUIK

De spiegel is bestemd voor de installatie binnenshuis. Tijdens montage mag de spiegel niet aan een voedingsbron worden aangesloten. De montage conform de gebruiksaanwijzing uit te voeren op de wijze en in de volgorde zoals op de tekening is aangegeven. De fabrikant is niet aansprakelijk voor de beschadiging die is ontstaan door onjuiste montage, onjuist gebruik van het product of de veranderingen aan de constructie. Indien de externe flexibele leiding of kabel beschadigd is, dient deze enkel door de fabrikant of zijn servicemedewerkers of door een persoon met gelijke bekwaamheden te worden vervangen om risico te voorkomen. Een defecte spiegel niet gebruiken.

MONTAGE

De spiegel voorzichtig uit de erpakking halen. De juiste montageplek voor de spiegel kiezen bv.: (betonnen, bakstenen of gelijke muur die voor stabiele en veilige bevestiging an de pluggen zorgt). De montageplaats dient voorzien te zijn van een leiding of een kastje die de aansluiting an de spiegelverlichting aan het net 230V~50Hz mo gelijk maakt. De positie en afstand van de montagepluggen markeren. De gaten boren, de pluggen aanbrengen en de haken indraaien.

ELEKTRISCHE AANSLUITING

De elektrische installatie bij los ekoppelde elektrische spanning, enkel aan goed werkende elektrische installatie aansluiten die aan vi erende normen voldoet. De leidingen aan elektrische kubus conform tekening aansluiten. Leidingen op de juiste manier leggen. Controleren of de verbindingen juist zijn. De spiegel aan de haken ophangen. Controleren of de montage op de juiste manier uitgevoerd werd.. De spanning in de elektrische installatie aaneen. De erlichhhhting met de sc elaar aanzeten. Bij twijfels de uitvoering van de elektrische aansluiting aan de persoon met elektrische bevoegdheden toevertrouwen.

ONDERHOUD

Tijdens het onderhoud van de spiegel de voedingspanning absoluut loskoppelen. Tijdens het onderhoud van het spiegeloppervlak enkel de hiervoor bestemde middelen gebruiken. Tijdens het onderhoud het binnenste gedeelte van de spiegel voorzien van elektrische circuits nooit vochtig of n t maken.

RU - ИНСТРУКЦИЯ ПО ЭКСПЛУАТАЦИИ

ТЕХНИЧЕСКИЕ ДАННЫЕ И ФУНКЦИИ

Напряжение питания:	230 В~50 Гц
Напряжение питания LED:	12 В пост. тока
Мощность LED:	МАКС. 6,6Вт
Класс защиты:	II
Степень защиты:	IP21

УСЛОВИЯ БЕЗОПАСНОГО МОНТАЖА И ИСПОЛЬЗОВАНИЯ

Зеркало предназначено для монтажа внутри помещений. Во время монтажа зеркало должно быть отключено от электросети. Монтаж следует выполнить в соответствии с инструкцией монтажа и в очередности, показанной на рисунке. Производитель не несет ответственности за ущерб, возникший в результате неправильного монтажа, неправильного использования изделия или конструктивных изменений. Если внешний гибкий кабель или шнур поврежден, он должен быть заменен только производителем или его сервисной службой, либо лицом, имеющим достаточную квалификацию, с целью избежания риска. Не следует использовать неисправного зеркала.

МОНТАЖ

Осторожно вынуть зеркало из упаковки. Выбрать соответствующее место для монтажа зеркала, например бетонную, кирпичную или подобную стену, обеспечивающую прочное и долговечное крепление дюбелей. К месту монтажа должен быть подведен силовой кабель или волье зеркала должна быть установлена распределительная коробка для подключения зеркала к электросети 230 В~50 Гц. Обозначить на стене места отверстий для дюбелей. Высверлить отверстия, установить дюбеля и закрутить в них монтажные крючки.

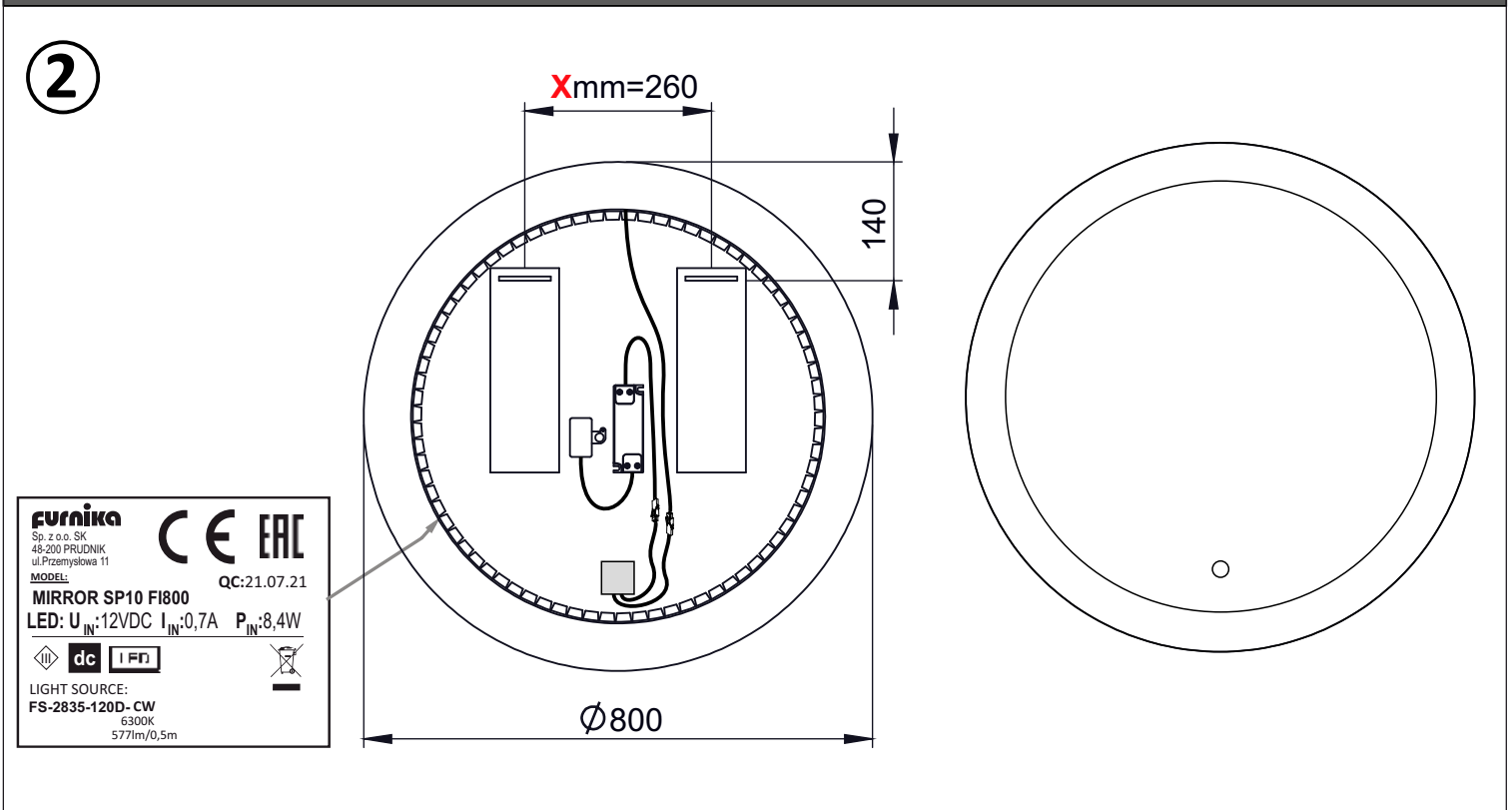
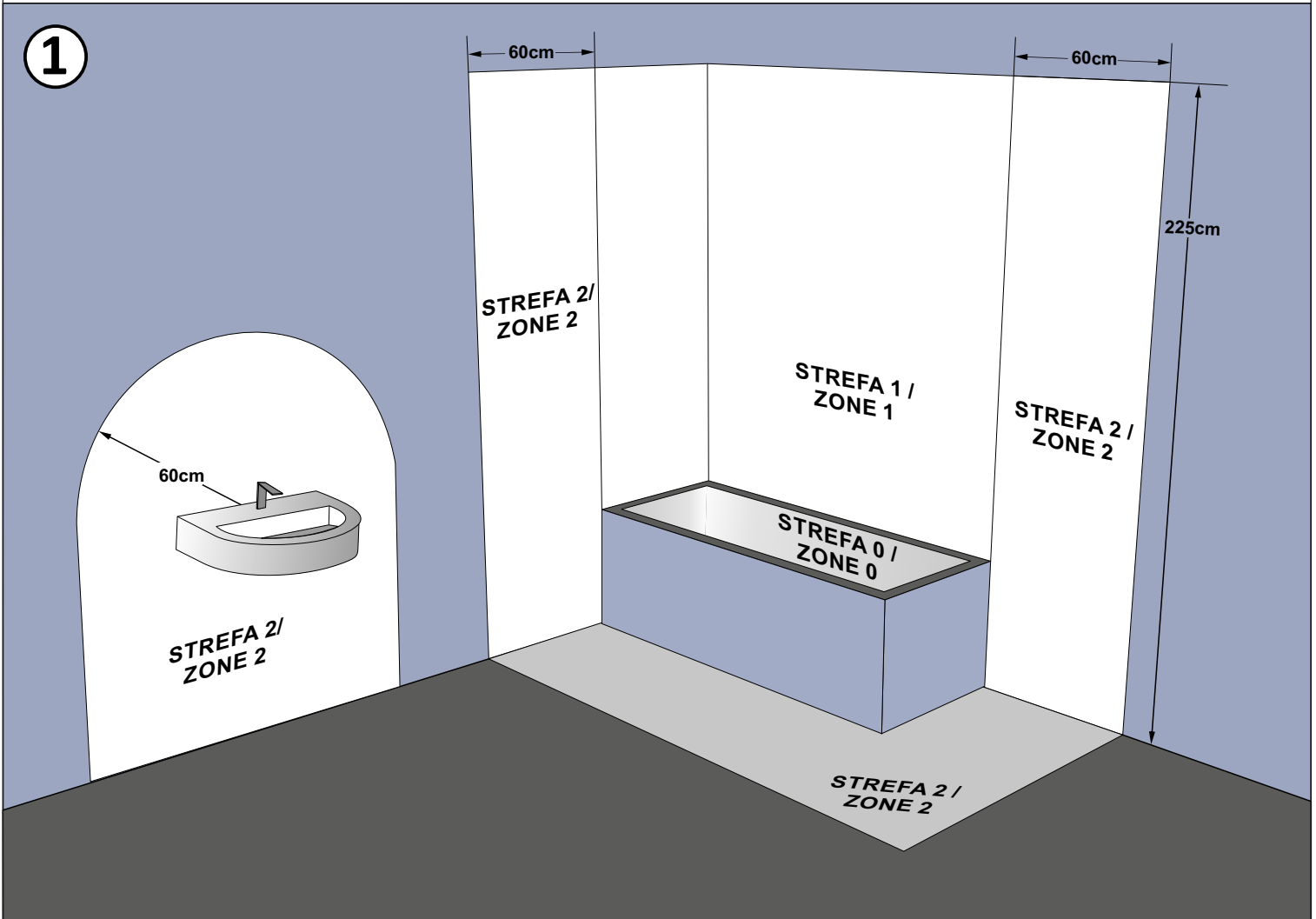
ПОДКЛЮЧЕНИЕ ЭЛЕКТРИЧЕСТВА

Подключение электричества следует выполнить при отключенной электрической сети, ее исключительно исправном состоянии, отвечающем актуальным нормам.. Подключите провода к электрическим контактам в соответствии с рисунком. Правильно уложить кабели. Проверить правильность соединений. Повесить зеркало на крючках. Проверить правильность монтажа. Включить напряжение в электрической сети. Включить освещение переключателем. В случае возникновения сомнений, поручить подключение электричества лицу, имеющему соответствующее разрешение и квалификацию.

ТЕХНИЧЕСКОЕ ОБСЛУЖИВАНИЕ.

Во время технического обслуживания зеркала следует безоговорочно отключить его от электросети. Для ухода за поверхностью зеркала следует использовать исключительно средства, для этого предназначенные. В случае ухода избежать покрытия зеркала влагой или попадания воды на обратную его сторону, где находятся электрические провода.

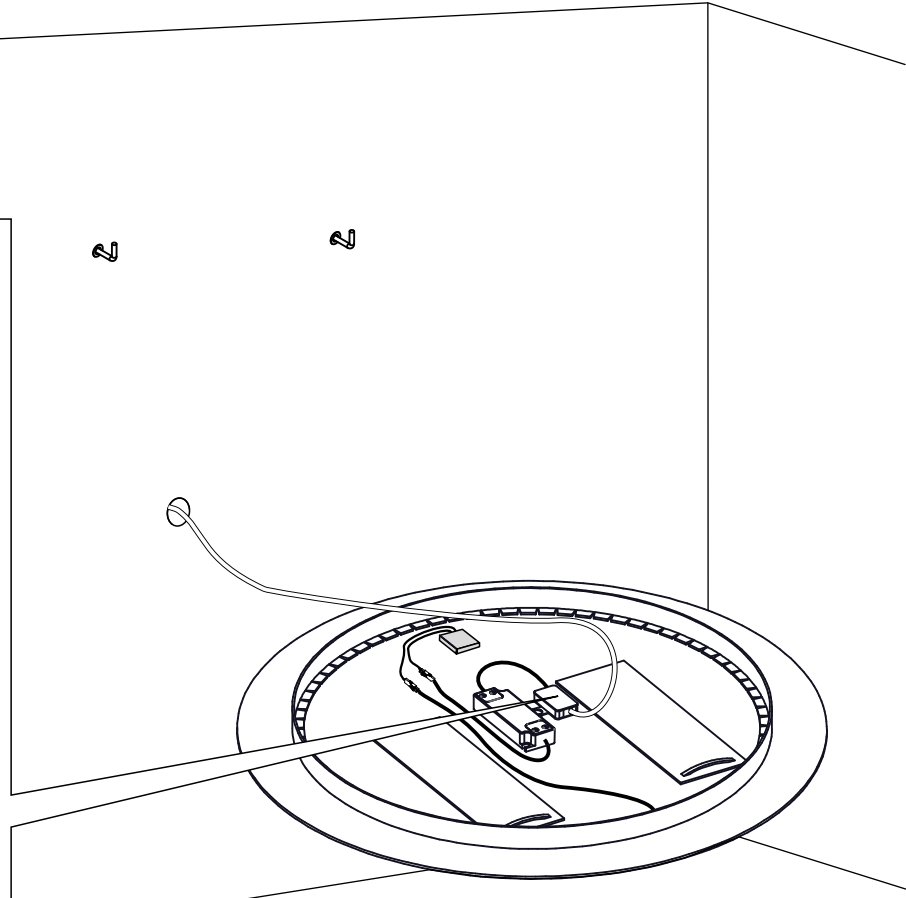
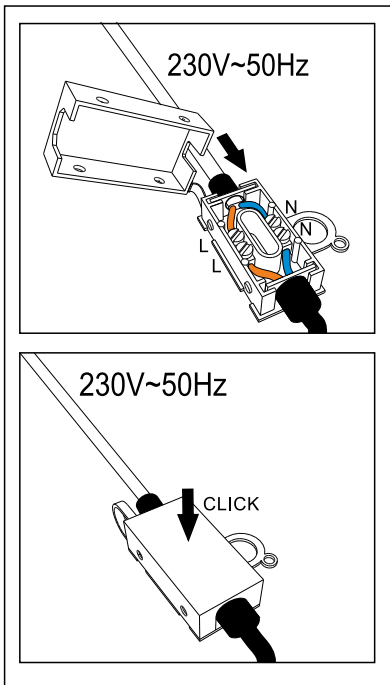
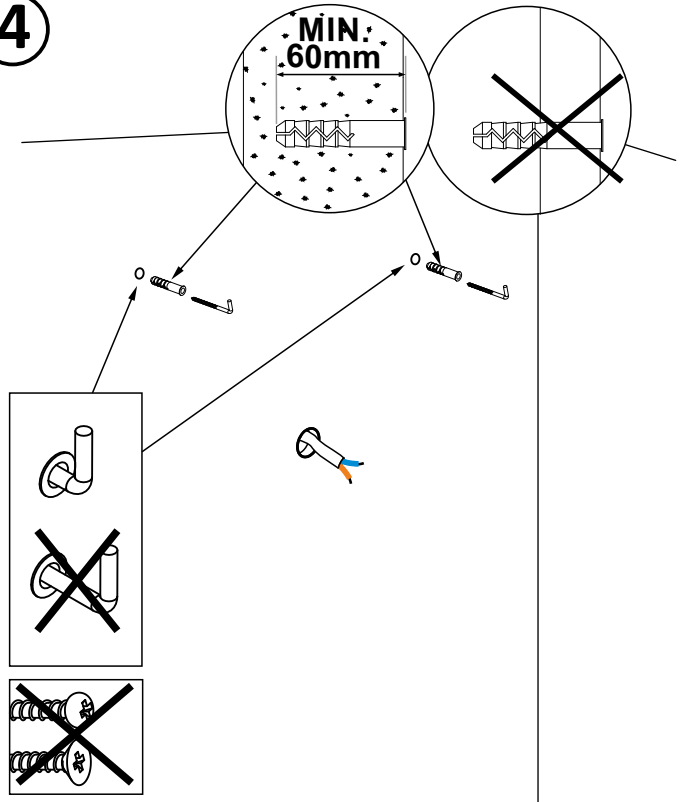
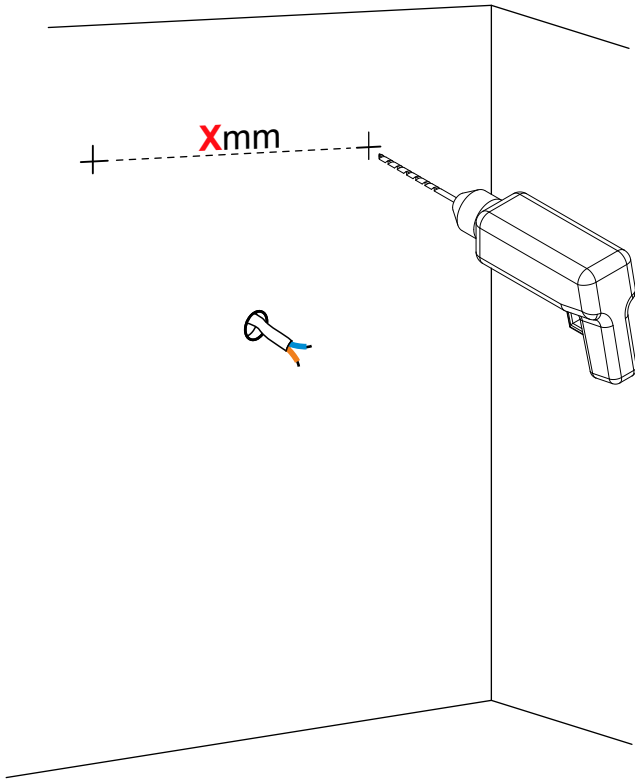
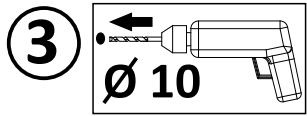
Montować tylko po za strefą 0,1 i 2 | Install only outside zone 0,1 and 2 | Nur außerhalb der Zone 0,1 und 2 . installieren



furnika	CE EAC
Sp. z o.o. SK 48-200 PRUDNIK, ul. Przemysłowa 11	QC:21.07.21
MODEL:	MIRROR SP10 FI800
	LED: U _{IN} :12VDC I _{IN} :0,7A P _{IN} :8,4W
LIGHT SOURCE:	
FS-2835-120D- CW	
6300K	
577lm/0,5m	

SP11 MIRROR LED Fi 800W

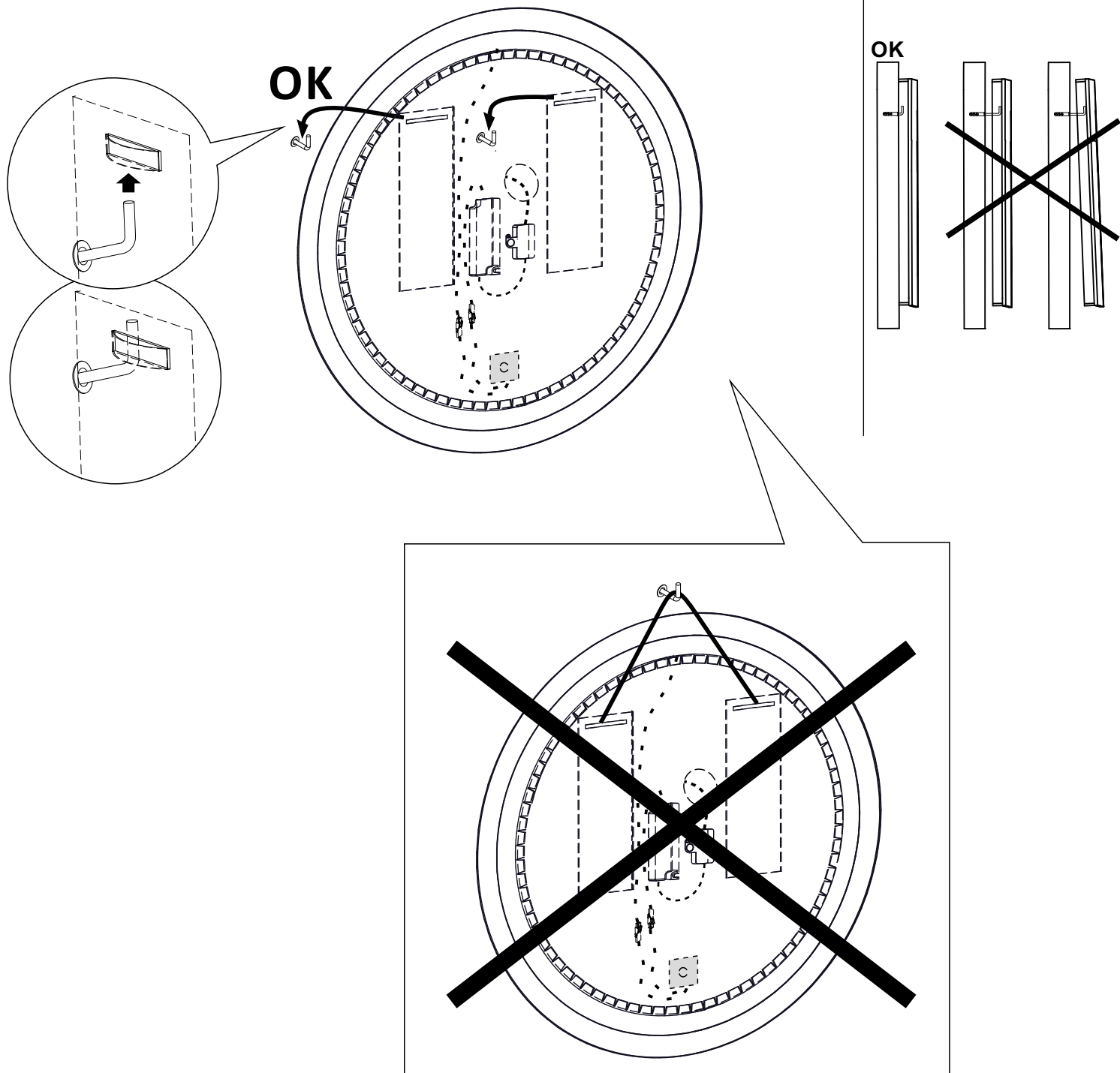
<p>6300K</p> <p>ON OFF</p> <p>15 000</p> <p>30 000h</p> <p><1s</p> <p>IP21</p> <p>LED</p> <p>Ø800</p>	<p>INPUT: 100-240V~50/60Hz</p> <p>OUTPUT: 12VDC</p> <p>LED: U_N:12VDC I_n:0,7A P_n:8,4W</p>
	<p>9,2</p>



**SP11 MIRROR LED
 Fi 800W**

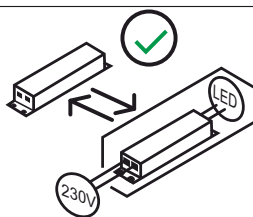
<p>6300K</p> <p>E</p>	<p>ON OFF</p> <p>15 000</p>	<p>30 000h</p>	<p><1s</p>	<p>Ø800</p>
	<p>kWh/1000h</p> <p>9,2</p>	<p>INPUT: 100-240V~50/60Hz OUTPUT : 12VDC LED : U_N:12VDC I_n:0,7A P_n:8,4W</p>		

6





PL - Te produkty wyposażone zawierają źródła światła, które nie mogą być wymienione przez użytkownika końcowego	DE - Diese Produkte enthalten Lichtquellen, die von den Endbenutzer nicht ausgetauscht werden können.	CS - Výrobky obsahující produkty obsahují světelné zdroje, které koncový uživatel nemůže nahradit.
DA - Produkter, der indeholder produkter, indeholder lyskilder, der ikke kan erstattes af slutbrugeren.	EL - Αυτά που περιέχουν προϊόντα περιέχουν πηγές φωτός που δεν μπορούν να αντικατασταθούν από τον τελικό χρήστη.	EN - Those containing products contains a light sources that can not be replaced by the end user.
ES - Aquellos que contienen productos contienen fuentes de luz que no pueden ser reemplazadas por el usuario final.	ET - Tooted sisaldavad valgusallikaid, mida lõpptarbijaja ei saa asendada.	FI - Tuotteita sisältävät valonlähteet, joita loppukäyttäjät ei voi korvata.
FR - Ceux contenant des produits contiennent une source lumineuse qui ne peut pas être remplacée par l'utilisateur final.	HU - A termékek tartalmazó fényforrásokot olyan fényforrások tartalmaznak, amelyek a végfelhasználó nem cserélhet ki.	IT - Quelli contenenti prodotti contengono sorgenti luminose che non possono essere sostituite dall'utente finale.
LT - Tuose produktuose yra šviesos šaltiniai, kurių negali pakeisti galutinis vartotojas.	LV - Tajos, kas satur produktus, ir gaismas avoti, kurus gala lietotājs nevar aizstāt.	RU - Те, которые содержат продукты, содержат источники света, которые не могут быть заменены конечным пользователем.
PT - Aqueles que contém produtos contém fontes de luz que não podem ser substituídas pelo usuário final.	RO - Cele care conțin produse conțin o sursă de lumină care nu poate fi înlocuită de utilizatorul final.	NL - Die producten bevatten een lichtbron die niet door de eindgebruiker kan worden vervangen.
SK - Výrobky obsahujúce výrobky obsahujú svetelné zdroje, ktoré koncový používateľ nemôže vymeniť.	SLO - Tisti, ki vsebujejo izdelke, vsebujejo svetlobne vire, ki jih končni uporabnik ne more nadomestiti.	SV - De som innehåller produkter innehåller ljuskällor som inte kan ersättas av slutanvändaren.
TR - Ürün içerenerler, son kullanıcı tarafından değiştirilemeyecek bir ışık kaynağı içerir.	HR - Oni koji sadrže proizvode sadrže izvore svjetlosti koje krajnji korisnik ne može zamijeniti.	BG - Тези, които съдържат продукти, съдържат източници на светлина, които не могат да бъдат заменени от крайния потребител.



PL - Ten produkt wyposażony zawiera oddzielny osprzęt sterujący, który może być wymieniony przez użytkownika końcowego.	DE - Dieses Produkt enthält ein separates Steuerung Zubehör, dass durch den Endbenutzer ausgetauscht werden kann.	CS - Tento produkt obsahuje samostatné ovládací zařízení, které může koncový uživatel vyměnit.
DA - Dette produkt indeholder separat kontroludstyr, der kan udskiftes af slutbrugeren.	EL - Αυτό το προϊόν περιέχει ξεχωριστό εργαλείο ελέγχου που μπορεί να αντικατασταθεί από τον τελικό χρήστη.	EN - This containing product contains separate control gear that can be replaced by the end user.
ES - Este producto contenedor contiene equipos de control separados que pueden ser reemplazados por el usuario final.	ET - See toode sisaldab eraldi juhtseadmeid, mida lõppkasutaja saab asendada.	FI - Tämä tuote sisältää erillisen ohjaukslaitteen, jonka loppukäyttäjät voi vaihtaa.
FR - Ce produit contenant contient un équipement de commande séparé qui peut être remplacé par l'utilisateur final.	HU - Ez a termék külön vezérlőberendezést tartalmaz, amelyet a végfelhasználó kicserélhet.	IT - Questo prodotto contenente contiene apparecchiature di controllo separate che possono essere sostituite dall'utente finale.
LT - Šiame produkte yra atskira valdymo įranga, kurią gali pakeisti galutinis vartotojas.	LV - Šajā saturošajā produktā ir atsevišķs vadības aprīkojums, kuru gala lietotājs var nomainīt.	RU - Этот содержащий продукт содержит отдельный механизм управления, который может быть заменен конечным пользователем.
PT - Este produto contém acessórios de controle separados que podem ser substituídos pelo usuário final.	RO - Acest produs care conține conține unelte de control separate care pot fi înlocuite de utilizatorul final.	NL - Dit bevattende product bevat aparte voorschakelapparatuur die door de eindgebruiker kan worden vervangen.
SK - Tento produkt obsahuje samostatný predradník, ktorý môže koncový užívateľ vymeniť.	SLO - Ta izdelek vsebuje ločeno krmilno opremo, ki jo lahko zamenja končni uporabnik.	SV - Denna innehållande produkt innehåller separat styrutrustning som kan bytas ut av slutanvändaren.
TR - Bu ürün için ürün, son kullanıcı tarafından değiştirilebilen ayrı bir kontrol tertibatı içerir.	HR - Ovaj proizvod koji sadrži sadrži zasebnu upravljačku opremu koju krajnji korisnik može zamijeniti.	BG - Този съдържащ продукт съдържа отделни контролни уреди, които могат да бъдат заменени от крайния потребител.

PL - Ten produkt zawiera źródła światła o klasie efektywności energetycznej „E”	DE - Diese Produkte enthalten Lichtquellen der Energieeffizienzklasse „E”	CS - Tento výrobek obsahuje světelný zdroj třídy energetické účinnosti „E”
DA - Dette produkt indeholder en lyskilde til energieffektivitetsklasse „E”	EL - Αυτό το προϊόν περιέχει μια πηγή φωτεινής πηγής ενεργειακής απόδοσης „E”	EN - This product contains a light sources of energy efficiency class „E”
ES - Este producto contiene una fuente de luz de clase de eficiencia energética „E”	ET - See toode sisaldab efektiivsusklassi valgusallikat energia „E”	FI - Tämä tuote sisältää energiatehokkuusluokan valonlähteen „E”
FR - Ce produit contient des sources lumineuses de classe d'efficacité „E”	HU - Ez a termék energiahatékonysági osztályú fényforrást tartalmaz „E”	IT - Questo prodotto contiene una sorgente luminosa di classe di efficienza energetica „E”
LT - Šiame gaminyje yra energijos vartojimo efektyvumo klasės šviesos šaltinis „E”	LV - Šis produkts satur gaismas avotu ar energoefektivitātes klasi „E”	RU - Этот продукт содержит источник света класса энергоэффективности „E”
PT - Este produto contém uma fonte de luz da classe de eficiência energética „E”	RO - Acest produs conține o sursă de lumină de clasă de eficiență energetică „E”	NL - Dit product bevat een lichtbron met energie-efficiëntieklasse „E”
SK - Tento výrobok obsahuje svetelný zdroj triedy energetickej účinnosti „E”	SLO - Ta izdelek vsebuje svetlobni vir razreda energijske učinkovitosti „E”	SV - Denna produkt innehåller en ljuskälla för energieffektivitetsklass „E”
TR - Bu ürün bir ışık kaynağı enerji verimliliği sınıfı içerir „E”	HR - Ovaj proizvod sadrži izvor svjetlosti razreda energetske učinkovitosti „E”	BG - Този продукт съдържа източник на светлина от клас на енергийна ефективност „E”

PL - Źródło światła oraz oddzielny osprzęt sterujący mogą zostać wyjęte bez trwałego ich uszkodzenia do celów weryfikacji przez organy nadzoru rynku. Instrukcja dotycząca tej czynności znajduje się w dokumentacji technicznej produktu	DE - Die Lichtquellen und die separaten Steuerung Geräte können zu Überprüfung durch die Markt Überwachung Behörde rausgenommen werden ohne sie dauerhaft zu beschädigen. Anweisungen dazu finden Sie in der technischen Dokumentation des Produkts.	EN - The light source and separate control gear can be removed without permanently damaging them for verification by the market surveillance authorities. Instructions on how to do this can be found in the product's technical documentation.
FR - La source lumineuse et les appareillages séparés peuvent être retirés sans les endommager de façon permanente pour vérification par les autorités de surveillance du marché. Vous trouverez des instructions sur la façon de procéder dans la documentation technique du produit.	IT - La sorgente luminosa e le apparecchiature di controllo separate possono essere rimosse senza danneggiarle in modo permanente per la verifica da parte delle autorità di vigilanza del mercato. Le istruzioni su come eseguire questa operazione sono disponibili nella documentazione tecnica del prodotto.	RU - Источник света и отдельный пускорегулирующий аппарат могут быть сняты, не повреждая их, для проверки органами надзора за рынком. Инструкции о том, как это сделать, можно найти в технической документации продукта.