

SIEMENS

HE278GB.4

Einbauherd



DE | **Gebrauchs- und Montageanleitung**

Siemens Home Appliances

Register your appliance on My Siemens and discover exclusive services and offers.



Weitere Informationen und Erklärungen finden Sie online:



Inhaltsverzeichnis

GEBRAUCHSANLEITUNG

1	Sicherheit	2
2	Sachschäden vermeiden	5
3	Umweltschutz und Sparen	5
4	Kennenlernen	7
5	Zubehör	9
6	Vor dem ersten Gebrauch	10
7	Grundlegende Bedienung	11
8	Schnellaufheizen.....	11
9	Zeitfunktionen	11
10	Kindersicherung	13
11	Sabbateinstellung	13
12	Grundeinstellungen	14
13	Programme.....	15
14	Reinigen und Pflegen	17
15	Selbstreinigung.....	19
16	humidClean	20
17	Gerätetür.....	21
18	Gestelle.....	24
19	Störungen beheben	24
20	Entsorgen	26
21	Kundendienst.....	26
22	So gelingt's.....	27
23	MONTAGEANLEITUNG.....	31
23.1	Allgemeine Montagehinweise	31

1 Sicherheit

Beachten Sie die nachfolgenden Sicherheitshinweise.

1.1 Allgemeine Hinweise

- Lesen Sie diese Anleitung sorgfältig.

- Bewahren Sie die Anleitung sowie die Produktinformationen für einen späteren Gebrauch oder Nachbesitzer auf.
- Schließen Sie das Gerät bei einem Transportschaden nicht an.

1.2 Bestimmungsgemäßer Gebrauch

Dieses Gerät ist nur für den Einbau bestimmt. Spezielle Montageanleitung beachten.

Nur konzessioniertes Fachpersonal darf Geräte ohne Stecker anschließen. Bei Schäden durch falschen Anschluss besteht kein Anspruch auf Garantie.

Verwenden Sie das Gerät nur:

- um Speisen und Getränke zuzubereiten.
- im privaten Haushalt und in geschlossenen Räumen des häuslichen Umfelds.
- bis zu einer Höhe von 2000 m über dem Meeresspiegel.

Verwenden Sie das Gerät nicht:

- mit einer externen Zeitschaltuhr oder einer Fernbedienung.

1.3 Einschränkung des Nutzerkreises

Dieses Gerät kann von Kindern ab 8 Jahren und darüber und von Personen mit reduzierten physischen, sensorischen oder mentalen Fähigkeiten oder Mangel an Erfahrung und/oder Wissen benutzt werden, wenn sie beaufsichtigt oder bezüglich des sicheren Gebrauchs des Geräts unterwiesen wurden und die daraus resultierenden Gefahren verstanden haben.

Kinder dürfen nicht mit dem Gerät spielen.

Reinigung und Benutzerwartung dürfen nicht durch Kinder durchgeführt werden, es sei denn, sie sind 15 Jahre und älter und werden beaufsichtigt.

Kinder jünger als 8 Jahre vom Gerät und der Anschlussleitung fernhalten.

1.4 Sicherer Gebrauch

Zubehör immer richtig herum in den Garraum schieben.

→ "Zubehör", Seite 9

⚠️ WARNUNG – Brandgefahr!

Im Garraum gelagerte, brennbare Gegenstände können sich entzünden.

- ▶ Nie brennbare Gegenstände im Garraum aufbewahren.
- ▶ Wenn Rauch abgegeben wird, ist das Gerät abzuschalten oder der Stecker zu ziehen und die Tür geschlossen zu halten, um eventuell auftretende Flammen zu ersticken.

Lose Speisereste, Fett und Bratensaft können sich entzünden.

- ▶ Vor dem Betrieb grobe Verschmutzungen aus dem Garraum, von den Heizelementen und vom Zubehör entfernen.

Beim Öffnen der Gerätetür entsteht ein Luftzug. Backpapier kann die Heizelemente berühren und sich entzünden.

- ▶ Nie Backpapier beim Vorheizen und während des Garens unbefestigt auf das Zubehör legen.
- ▶ Backpapier immer passend zuschneiden und mit einem Geschirr oder einer Backform beschweren.

⚠️ WARNUNG – Verbrennungsgefahr!

Während des Gebrauchs werden das Gerät und seine berührbaren Teile heiß.

- ▶ Vorsicht ist geboten, um das Berühren von Heizelementen zu vermeiden.
- ▶ Junge Kinder, jünger als 8 Jahre, müssen ferngehalten werden.

Zubehör oder Geschirr wird sehr heiß.

- ▶ Heißes Zubehör oder Geschirr immer mit Topflappen aus dem Garraum nehmen.

Alkoholdämpfe können sich im heißen Garraum entzünden. Die Gerätetür kann aufspringen. Heiße Dämpfe und Stichflammen können austreten.

- ▶ Nur kleine Mengen hochprozentiger Getränke in Speisen verwenden.
- ▶ Keine Spirituosen ($\geq 15\%$ vol.) im unverdünnten Zustand (z. B. für das Auf- oder Übergießen von Speisen) erhitzen.
- ▶ Gerätetür vorsichtig öffnen.

⚠️ WARNUNG – Verbrühungsgefahr!

Die zugänglichen Teile werden im Betrieb heiß.

- ▶ Nie die heißen Teile berühren.
- ▶ Kinder fernhalten.

Beim Öffnen der Gerätetür kann heißer Dampf entweichen. Dampf ist je nach Temperatur nicht sichtbar.

- ▶ Gerätetür vorsichtig öffnen.
- ▶ Kinder fernhalten.

Durch Wasser im heißen Garraum kann heißer Wasserdampf entstehen.

- ▶ Nie Wasser in den heißen Garraum gießen.

⚠️ WARNUNG – Verletzungsgefahr!

Zerkratztes Glas der Gerätetür kann zerspringen.

- ▶ Keine scharfen abrasiven Reiniger oder scharfen Metallschaber für die Reinigung des Glases der Backofentür benutzen, da sie die Oberfläche zerkratzen können.

Das Gerät und seine berührbaren Teile können scharfkantig sein.

- ▶ Vorsicht bei Handhabung und Reinigung.
 - ▶ Wenn möglich Schutzhandschuhe tragen.
- Die Scharniere der Gerätetür bewegen sich beim Öffnen und Schließen der Tür und Sie können sich klemmen.
- ▶ Nicht in den Bereich der Scharniere greifen.

Bauteile innerhalb der Gerätetür können scharfkantig sein.

- ▶ Schutzhandschuhe tragen.

Alkoholdämpfe können sich im heißen Garraum entzünden und die Gerätetür aufspringen und ggf. abfallen. Die Türscheiben können zerspringen und splintern.

→ *"Sachschäden vermeiden", Seite 5*

- ▶ Nur kleine Mengen hochprozentiger Getränke in Speisen verwenden.
- ▶ Keine Spirituosen ($\geq 15\%$ vol.) im unverdünnten Zustand (z. B. für das Auf- oder Übergießen von Speisen) erhitzen.
- ▶ Gerätetür vorsichtig öffnen.

⚠️ WARNUNG – Stromschlaggefahr!

Unsachgemäße Reparaturen sind gefährlich.

- ▶ Nur dafür geschultes Fachpersonal darf Reparaturen am Gerät durchführen.
- ▶ Nur Original-Ersatzteile dürfen zur Reparatur des Geräts verwendet werden.
- ▶ Wenn die Netzanschlussleitung dieses Geräts beschädigt wird, muss sie durch geschultes Fachpersonal ersetzt werden.

Eine beschädigte Isolierung der Netzanschlussleitung ist gefährlich.

- ▶ Nie die Netzanschlussleitung mit heißen Geräteteilen oder Wärmequellen in Kontakt bringen.
- ▶ Nie die Netzanschlussleitung mit scharfen Spitzen oder Kanten in Kontakt bringen.
- ▶ Nie die Netzanschlussleitung knicken, quetschen oder verändern.

Eindringende Feuchtigkeit kann einen Stromschlag verursachen.

- ▶ Keinen Dampfreiniger oder Hochdruckreiniger verwenden, um das Gerät zu reinigen.

Ein beschädigtes Gerät oder eine beschädigte Netzanschlussleitung ist gefährlich.

- ▶ Nie ein beschädigtes Gerät betreiben.
- ▶ Nie an der Netzanschlussleitung ziehen, um das Gerät vom Stromnetz zu trennen. Immer am Netzstecker der Netzanschlussleitung ziehen.
- ▶ Wenn das Gerät oder die Netzanschlussleitung beschädigt ist, sofort den Netzstecker der Netzanschlussleitung ziehen oder die Sicherung im Sicherungskasten ausschalten.
- ▶ Den Kundendienst rufen. → Seite 26

⚠ WARNUNG – Erstickungsgefahr!

Kinder können sich Verpackungsmaterial über den Kopf ziehen oder sich darin einwickeln und ersticken.

- ▶ Verpackungsmaterial von Kindern fernhalten.
- ▶ Kinder nicht mit Verpackungsmaterial spielen lassen.

Kinder können Kleinteile einatmen oder verschlucken und dadurch ersticken.

- ▶ Kleinteile von Kindern fernhalten.
- ▶ Kinder nicht mit Kleinteilen spielen lassen.

1.5 Halogenlampe

⚠ WARNUNG – Verbrennungsgefahr!

Garraumlampen werden sehr heiß. Auch einige Zeit nach dem Ausschalten besteht noch Verbrennungsgefahr.

- ▶ Glasabdeckung nicht berühren.
- ▶ Beim Reinigen Hautkontakt vermeiden.

⚠ WARNUNG – Stromschlaggefahr!

Beim Auswechseln der Lampe stehen die Kontakte der Lampenfassung unter Spannung.

- ▶ Vor dem Auswechseln der Lampe sicherstellen, dass das Gerät abgeschaltet ist, um einen möglichen elektrischen Schlag zu vermeiden.
- ▶ Zusätzlich Netzstecker ziehen oder Sicherung im Sicherungskasten ausschalten.

1.6 Reinigungsfunktion

⚠ WARNUNG – Brandgefahr!

Lose Speisereste, Fett und Bratensaft können sich während der Reinigungsfunktion entzünden.

- ▶ Vor jedem Starten der Reinigungsfunktion grobe Verschmutzungen aus dem Garraum entfernen.

- ▶ Nie Zubehör mitreinigen.

Das Gerät wird während der Reinigungsfunktion außen sehr heiß.

- ▶ Nie brennbare Gegenstände, wie z. B. Geschirrtücher, an den Türgriff hängen.
- ▶ Vorderseite des Geräts frei halten.
- ▶ Kinder fernhalten.

Bei beschädigter Türdichtung entweicht große Hitze im Bereich der Tür.

- ▶ Die Dichtung nicht scheuern und nicht abnehmen.
- ▶ Nie das Gerät mit beschädigter Dichtung oder ohne Dichtung betreiben.

⚠ WARNUNG – Gefahr schwerer Gesundheitsschäden!

Das Gerät wird während der Reinigungsfunktion sehr heiß. Die Antihafbeschichtung von Blechen und Formen wird zerstört und es entstehen giftige Gase.

- ▶ Nie antihafbeschichtete Bleche und Formen bei der Reinigungsfunktion mitreinigen.
- ▶ Nie Zubehör mitreinigen.

⚠️ WARNUNG – Gefahr von Gesundheitsschäden!

Die Reinigungsfunktion heizt den Garraum auf eine sehr hohe Temperatur, sodass Rückstände vom Braten, Grillen und Backen verbrennen. Dabei werden Dämpfe freigesetzt, die zu Reizungen der Schleimhäute führen können.

- ▶ Während der Reinigungsfunktion die Küche ausgiebig lüften.
- ▶ Nicht längere Zeit im Raum aufhalten.
- ▶ Kinder und Haustiere fernhalten.

⚠️ WARNUNG – Verbrennungsgefahr!

Der Garraum wird während der Reinigungsfunktion sehr heiß.

- ▶ Nie die Gerätetür öffnen.
- ▶ Das Gerät abkühlen lassen.
- ▶ Kinder fernhalten.

⚠️ Das Gerät wird während der Reinigungsfunktion außen sehr heiß.

- ▶ Nie die Gerätetür berühren.
- ▶ Das Gerät abkühlen lassen.
- ▶ Kinder fernhalten.

2 Sachschäden vermeiden

2.1 Generell

ACHTUNG!

Alkoholdämpfe können sich im heißen Garraum entzünden und zu einer dauerhaften Beschädigung am Gerät führen. Durch Verpuffung kann die Gerätetür aufspringen und ggf. abfallen. Die Türscheiben können zerbrechen und splintern. Durch entstehenden Unterdruck kann sich der Garraum nach innen stark verformen.

- ▶ Keine Spirituosen ($\geq 15\%$ vol.) im unverdünnten Zustand (z. B. für das Auf- oder Übergießen von Speisen) erhitzen.

Wasser auf dem Garraumboden bei Betrieb des Geräts mit Temperaturen über $120\text{ }^{\circ}\text{C}$ verursacht Emailschäden.

- ▶ Wenn Wasser auf dem Garraumboden steht, keinen Betrieb starten.
- ▶ Wasser vom Garraumboden vor dem Betrieb aufwischen.

Gegenstände auf dem Garraumboden bei über $50\text{ }^{\circ}\text{C}$ verursachen einen Wärmestau. Die Back- und Bratzeiten stimmen nicht mehr und das Email wird beschädigt.

- ▶ Auf den Garraumboden weder Zubehör, noch Backpapier oder Folie, egal welcher Art, legen.
- ▶ Geschirr nur auf den Garraumboden stellen, wenn eine Temperatur unter $50\text{ }^{\circ}\text{C}$ eingestellt ist.

Wenn sich Wasser im heißen Garraum befindet, entsteht Wasserdampf. Durch den Temperaturwechsel können Schäden entstehen.

- ▶ Nie Wasser in den heißen Garraum gießen.
- ▶ Nie Geschirr mit Wasser auf den Garraumboden stellen.

Feuchtigkeit über längere Zeit im Garraum führt zu Korrosion.

- ▶ Nach dem Benutzen den Garraum trocknen lassen.

- ▶ Keine feuchten Lebensmittel längere Zeit im geschlossenen Garraum aufbewahren.
- ▶ Keine Speisen im Garraum lagern.
- ▶ Nichts in die Gerätetür einklemmen.

Obstsaft, der vom Backblech tropft, hinterlässt Flecken, die nicht mehr entfernt werden können.

- ▶ Das Backblech bei sehr saftigem Obstkuchen nicht zu üppig belegen.
- ▶ Wenn möglich, die tiefere Universalpfanne verwenden.

Backofenreiniger im warmen Garraum beschädigt das Email.

- ▶ Nie Backofenreiniger im warmen Garraum verwenden.
- ▶ Vor dem nächsten Aufheizen Rückstände aus dem Garraum und von der Gerätetür vollständig entfernen.

Wenn die Dichtung stark verschmutzt ist, schließt die Gerätetür bei Betrieb nicht mehr richtig. Die angrenzenden Möbelfronten können beschädigt werden.

- ▶ Dichtung immer sauber halten.
- ▶ Nie das Gerät mit beschädigter Dichtung oder ohne Dichtung betreiben.

Durch Benutzung der Gerätetür als Sitz- oder Ablagefläche kann die Gerätetür beschädigt werden.

- ▶ Nicht auf die Gerätetür stellen, setzen, daran hängen oder abstützen.
- ▶ Kein Geschirr oder Zubehör auf der Gerätetür abstellen.

Je nach Gerätetyp kann Zubehör die Türscheibe beim Schließen der Gerätetür zerkratzen.

- ▶ Zubehör immer bis zum Anschlag in den Garraum schieben.

Durch Aluminiumfolie an der Türscheibe können dauerhafte Verfärbungen entstehen.

- ▶ Aluminiumfolie im Garraum darf nicht in Kontakt mit der Türscheibe kommen.

3 Umweltschutz und Sparen

3.1 Verpackung entsorgen

Die Verpackungsmaterialien sind umweltverträglich und wiederverwertbar.

- ▶ Die einzelnen Bestandteile getrennt nach Sorten entsorgen.

3.2 Energie sparen

Wenn Sie diese Hinweise beachten, verbraucht Ihr Gerät weniger Strom.

Das Gerät nur vorheizen, wenn das Rezept oder die Einstellempfehlungen das vorgeben.

→ "So gelingt's", Seite 27

- Wenn Sie das Gerät nicht vorheizen, sparen Sie bis zu 20% Energie.

Dunkle, schwarz lackierte oder emaillierte Backformen verwenden.

- Diese Backformen nehmen die Hitze besonders gut auf.

Die Gerätetür im Betrieb möglichst selten öffnen.

- Die Temperatur im Garraum bleibt erhalten und das Gerät muss nicht nachheizen.

Mehrere Speisen direkt hintereinander oder parallel backen.

- Der Garraum ist nach dem ersten Backen erwärmt. Dadurch verkürzt sich die Backzeit für die nachfolgenden Kuchen.

Bei längeren Garzeiten das Gerät 10 Minuten vor Ende der Garzeit ausschalten.

- Die Restwärme reicht, um das Gericht fertig zu garen.

Nicht genutztes Zubehör aus dem Garraum entfernen.

- Überflüssige Zubehörteile müssen nicht erhitzt werden.

Tiefgefrorene Speisen vor der Zubereitung auftauen lassen.

- Die Energie zum Auftauen der Speisen wird gespart.

Produktinformationen nach (EU) 65/2014 und (EU) 66/2014 finden Sie unterhalb des Energielabels und im Internet auf der Produktseite Ihres Geräts.

Hinweis:

Das Gerät benötigt:

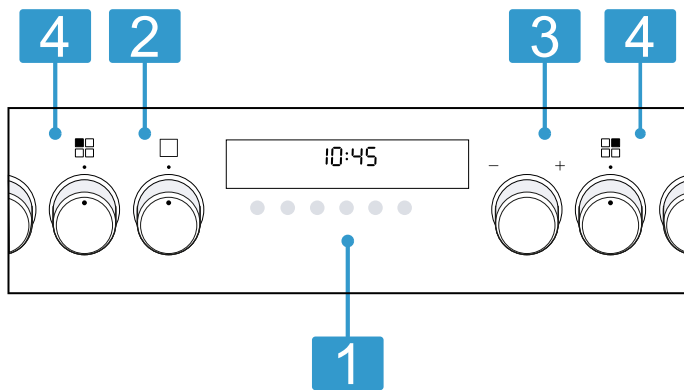
- im Standby mit eingeschaltetem Display max. 1 W
- im Standby mit ausgeschaltetem Display max. 0,5 W

4 Kennenlernen

4.1 Bedienelemente

Über das Bedienfeld stellen Sie alle Funktionen Ihres Geräts ein und erhalten Informationen zum Betriebszustand.

Hinweis: Je nach Gerätetyp können Einzelheiten im Bild abweichen, z. B. Farbe und Form.



1 Tasten und Display

Die Tasten sind berührungsempfindliche Flächen. Um eine Funktion zu wählen, nur leicht auf das entsprechende Feld drücken. Das Display zeigt Symbole aktiver Funktionen und die Zeitfunktionen an.
→ "Tasten und Display", Seite 7

2 Funktionswähler

Mit dem Funktionswähler stellen Sie die Heizarten und weitere Funktionen ein. Den Funktionswähler können Sie aus der Nullstellung o heraus nach rechts und links drehen. Je nach Gerätetyp ist der Funktionswähler versenkbar. Zum Einrasten oder Ausrasten in der Nullstellung o auf den Funktionswähler drücken.
→ "Heizarten und Funktionen", Seite 8

3 Temperaturwähler

Mit dem Temperaturwähler stellen Sie die Temperatur zur Heizart ein und wählen Einstellungen für weitere Funktionen. Den Temperaturwähler können Sie nach rechts und links drehen, er hat keine Nullstellung. Je nach Gerätetyp ist der Temperaturwähler versenkbar. Zum Einrasten oder Ausrasten auf den Temperaturwähler drücken.

4 Kochstellen-Schalter

Mit den 4 Kochstellen-Schaltern stellen Sie die Leistung der einzelnen Kochstellen ein. Das Symbol über dem jeweiligen Schalter zeigt Ihnen, welche Kochstelle Sie damit einstellen. Je nach Gerätetyp sind die Kochstellen-Schalter versenkbar. Zum Einrasten oder Ausrasten in der Nullstellung auf den Kochstellen-Schalter drücken.
→ "Kochfeld", Seite 9

4.2 Tasten und Display

Mit den Tasten können Sie verschiedene Funktionen Ihres Geräts einstellen. Im Display sehen Sie die Einstellungen.










Wenn eine Funktion aktiv ist, leuchtet das entsprechende Symbol im Display. Das Uhrzeitsymbol ☹ leuchtet nur, wenn Sie die Uhrzeit ändern.

Symbol	Funktion	Verwendung
☹	Zeitfunktionen	Uhrzeit ☹, Wecker ⏰, Dauer ⏸ und Ende → wählen. Um die einzelnen Zeitfunktionen zu wählen, mehrfach auf die Taste ☹ drücken. Zu welcher Funktion die Einstellung im Display angezeigt wird, zeigen die Pfeile ⏪ über und unter dem jeweiligen Symbol. → "Zeitfunktionen", Seite 11
-	Minus	Einstellwerte verringern.
+	Plus	Einstellwerte erhöhen.
☹	Backofenlampe	Beleuchtung im Garraum einschalten und ausschalten.
»»»»	Schnell aufheizen	Garraum ohne Zubehör schnell vorheizen. → "Schnell aufheizen", Seite 11
☹	Kindersicherung	Kindersicherung aktivieren oder deaktivieren. → "Kindersicherung", Seite 13

4.3 Heizarten und Funktionen




Damit Sie immer die passende Heizart für Ihre Speise finden, erklären wir Ihnen die Unterschiede und Anwendungsbereiche.

Wenn Sie eine Heizart wählen, schlägt Ihnen das Gerät eine passende Temperatur oder Stufe vor. Sie können die Werte übernehmen oder im angegebenen Bereich ändern.

Symbol	Heizart und Temperaturbereich	Verwendung und Funktionsweise
	3D Heißluft 30 - 275 °C	Auf einer oder mehreren Ebenen backen oder braten. Der Ventilator verteilt die Hitze des Ringheizkörpers in der Rückwand gleichmäßig im Garraum.
	Heißluft Sanft 125 - 275 °C	Ausgewählte Speisen ohne Vorheizen auf einer Ebene schonend garen. Der Ventilator verteilt die Hitze des Ringheizkörpers in der Rückwand gleichmäßig im Garraum. Das Gargut wird phasenweise mit Restwärme zubereitet. Während des Garens die Gerätetür geschlossen halten. Wenn Sie die Gerätetür auch nur kurz öffnen, heizt das Gerät danach ohne Restwärmenutzung weiter. Diese Heizart wird zur Ermittlung des Energieverbrauchs im Umluftmodus und der Energie-Effizienzklasse verwendet.
	Pizzastufe 30°-275°C	Pizza oder Speisen zubereiten, die viel Wärme von unten benötigen. Der untere Heizkörper und der Ringheizkörper in der Rückwand heizen.
	Unterhitze 30 - 250 °C	Speisen nachbacken oder im Wasserbad garen. Die Hitze kommt von unten.
	Sanftgaren 70°-120°C	Angebratene, zarte Fleischstücke in offenem Geschirr schonend und langsam garen. Die Hitze kommt bei geringer Temperatur gleichmäßig von oben und unten.
	Umluftgrillen 30 - 275 °C	Geflügel, ganze Fische oder größere Fleischstücke braten. Der Grillheizkörper und der Ventilator schalten sich abwechselnd ein und aus. Der Ventilator wirbelt die heiße Luft um die Speise.
	Grill, große Fläche Grillstufen: 1 = schwach 2 = mittel 3 = stark	Flaches Grillgut grillen, wie Gemüse, Würstchen oder Toast. Speisen gratinieren. Die ganze Fläche unter dem Grillheizkörper wird heiß.
	coolStart-Funktion 30 - 275 °C	Tiefkühlprodukte schnell zubereiten, ohne vorheizen. Richten Sie sich bei der Temperatur und der Gardauer nach den Herstellerangaben auf der Verpackung. Die höchste angegebene Temperatur einstellen, die Gardauer wie angegeben oder kürzer einstellen. Die Speise auf Höhe 3 einschieben.
	Ober-/Unterhitze 30°-275°C	Auf einer Ebene traditionell backen oder braten. Die Heizart ist besonders geeignet für Kuchen mit saftigem Belag. Die Hitze kommt gleichmäßig von oben und unten. Diese Heizart wird zur Ermittlung des Energieverbrauchs im konventionellen Modus verwendet.

Weitere Funktionen

Hier finden Sie eine Übersicht über weitere Funktionen Ihres Geräts.

Symbol	Funktion	Verwendung
	Backofenlampe	Den Garraum ohne Heizung beleuchten.
	Programme	Die Programmfunktion einstellen. → "Programme", Seite 15
	Selbstreinigung	Reinigt den Garraum nahezu selbständig. → "Selbstreinigung", Seite 19

4.4 Temperatur und Einstellstufen

Zu den Heizarten und Funktionen gibt es verschiedene Einstellungen.


Die Einstellungen erscheinen im Display.

Bis 100 °C ist die Temperatur in 1-Grad-Schritten einstellbar, darüber in 5-Grad-Schritten.

Hinweis: Bei der Einstellung Grillstufe 3 senkt das Gerät nach ca. 20 Minuten auf Grillstufe 1 ab.

Aufheizanzeige

Das Gerät zeigt Ihnen an, wenn es heizt.

Wenn das Gerät heizt, füllt sich im Display das Symbol .

Wenn Sie vorheizen, ist der optimale Zeitpunkt zum Einschleiben Ihrer Speise erreicht, sobald das Symbol ganz gefüllt ist.

Restwärme-Anzeige

Wenn Sie das Gerät ausschalten, zeigt das Symbol im Display die Restwärme im Garraum an. Je weiter die Temperatur im Garraum sinkt, desto weniger ist das Symbol gefüllt.

Hinweise

- Die Aufheizanzeige füllt sich nur bei Heizarten, bei denen eine Temperatur eingestellt wird. Bei Grillstufen z. B. ist die Aufheizanzeige sofort gefüllt.
- Wenn beim Start eines Betriebs die Temperatur im Garraum zu hoch ist, erscheint bei einigen Heizarten ein *h* im Display. Schalten Sie das Gerät aus und lassen Sie es abkühlen. Danach den Betrieb erneut starten.
- Durch thermische Trägheit kann sich die angezeigte Temperatur von der tatsächlichen Temperatur im Garraum etwas unterscheiden.

4.5 Kochfeld

Ihrem Kochfeld liegt eine eigene Gebrauchsanleitung bei. Lesen Sie diese Gebrauchsanleitung zur sicheren und richtigen Bedienung sorgfältig durch.

Sie finden darin Wichtiges zur Sicherheit, eine Anleitung zum Einstellen und Informationen zur Pflege und Reinigung des Kochfelds.

4.6 Garraum

Funktionen im Garraum erleichtern den Betrieb Ihres Geräts.

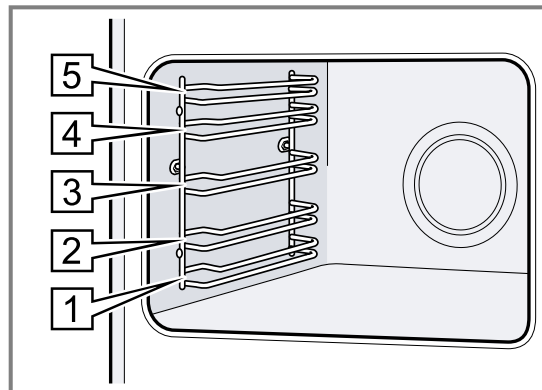
Gestelle

In die Gestelle im Garraum können Sie Zubehör in unterschiedliche Höhen einschieben.

Ihr Gerät hat 5 Einschubhöhen. Die Einschubhöhen werden von unten nach oben gezählt.

Die Gestelle können Sie, z. B. zum Reinigen, aushängen.

→ "Gestelle", Seite 24



Kühlgebläse

Das Kühlgebläse schaltet sich während des Betriebs automatisch ein. Die Luft entweicht über der Tür.

Das Gerät erkennt erhöhte Feuchtigkeit im Garraum. Um die Feuchtigkeit zu regulieren, können die Intensität und das Betriebsgeräusch des Kühlgebläses variieren.

ACHTUNG!

Das Abdecken der Lüftungsschlitze verursacht ein Überhitzen des Geräts.

- Lüftungsschlitze nicht abdecken.

Damit nach dem Betrieb das Gerät schneller abkühlt, läuft das Kühlgebläse eine bestimmte Zeit nach.

Gerätetür

Wenn Sie die Gerätetür im laufenden Betrieb öffnen, läuft der Betrieb weiter.

5 Zubehör

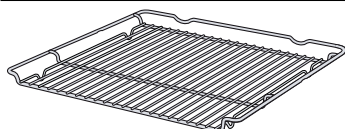
Verwenden Sie Originalzubehör. Es ist auf Ihr Gerät abgestimmt.

Hinweis: Wenn das Zubehör heiß wird, kann es sich verformen. Die Verformung hat keinen Einfluss auf die Funktion. Wenn das Zubehör abkühlt, verschwindet die Verformung.

Je nach Gerätetyp kann das mitgelieferte Zubehör unterschiedlich sein.

Zubehör

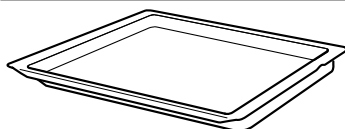
Rost



Verwendung

- Kuchenformen
- Auflaufformen
- Geschirr
- Fleisch, z. B. Braten oder Grillstücke
- Tiefkühlgerichte

Universalpfanne




- Saftige Kuchen
- Gebäck
- Brot
- Große Braten
- Tiefkühlgerichte
- Abtropfende Flüssigkeiten auffangen, z. B. Fett beim Grillen auf dem Rost.

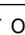
5.1 Rastfunktion

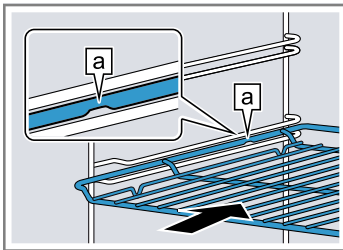
Die Rastfunktion verhindert das Kippen des Zubehörs beim Herausziehen. Sie können das Zubehör etwa bis zur Hälfte herausziehen, bis es einrastet. Der Kippschutz funktioniert nur, wenn Sie das Zubehör richtig in den Garraum einschieben.

5.2 Zubehör in den Garraum schieben

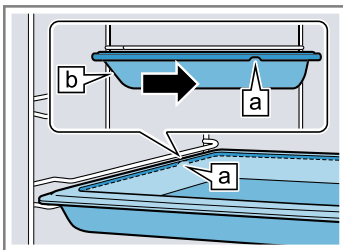
Das Zubehör immer richtig herum in den Garraum schieben. Nur so kann das Zubehör ohne Kippen etwa bis zur Hälfte herausgezogen werden.

1. Das Zubehör so drehen, dass die Kerbe  hinten ist und nach unten zeigt.
2. Das Zubehör zwischen die beiden Führungsstäbe einer Einschubhöhe schieben.

Rost Den Rost mit der offenen Seite zur Gerätetür und der Krümmung  nach unten einschieben.



Blech z. B. Universalpfanne oder Backblech Das Blech mit der Abschrägung  zur Gerätetür einschieben.




3. Das Zubehör vollständig einschieben, sodass es die Gerätetür nicht berührt.

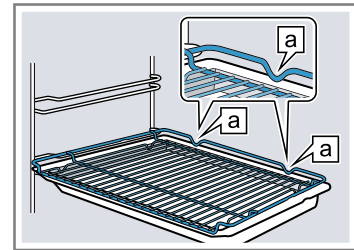
Hinweis: Nehmen Sie Zubehör, das Sie während des Betriebs nicht benötigen, aus dem Garraum.

Zubehör kombinieren

Um abtropfende Flüssigkeit aufzufangen, können Sie den Rost mit der Universalpfanne kombinieren.

1. Den Rost so auf die Universalpfanne legen, dass beide Abstandshalter  hinten auf dem Rand der Universalpfanne liegen.
2. Die Universalpfanne zwischen die beiden Führungsstäbe einer Einschubhöhe schieben. Der Rost ist dabei über dem oberen Führungsstab.

Rost auf Universalpfanne



5.3 Weiteres Zubehör

Weiteres Zubehör können Sie beim Kundendienst, im Fachhandel oder im Internet kaufen. Ein umfangreiches Angebot zu Ihrem Gerät finden Sie im Internet oder in unseren Prospekten: siemens-home.bsh-group.com Zubehör ist gerätespezifisch. Geben Sie beim Kauf immer die genaue Bezeichnung (E-Nr.) Ihres Geräts an. Welches Zubehör für Ihr Gerät verfügbar ist, erfahren Sie im Online-Shop oder beim Kundendienst.

6 Vor dem ersten Gebrauch

Nehmen Sie die Einstellungen für die erste Inbetriebnahme vor. Reinigen Sie das Gerät und das Zubehör.




6.1 Erste Inbetriebnahme

Sie müssen Einstellungen für die erste Inbetriebnahme vornehmen, bevor Sie Ihr Gerät verwenden können.

Uhrzeit einstellen

Nach dem Geräteanschluss oder nach einem Stromausfall blinkt im Display die Uhrzeit. Die Uhrzeit startet bei 12:00 Uhr. Stellen Sie die aktuelle Uhrzeit ein.

Voraussetzung: Der Funktionswähler muss auf der Nullstellung sein.

1. Die Uhrzeit mit der Taste  oder  einstellen.
 2. Auf die Taste  drücken.
- ✓ Das Display zeigt die eingestellte Uhrzeit.

6.2 Gerät vor dem ersten Gebrauch reinigen

Reinigen Sie den Garraum und das Zubehör, bevor Sie zum ersten Mal mit dem Gerät Speisen zubereiten.

1. Die Produktinformationen und das Zubehör aus dem Garraum nehmen. Verpackungsreste wie Styroporkügelchen und Kleband innen und außen am Gerät entfernen.
2. Glatte Flächen im Garraum mit einem weichen, feuchten Tuch abwischen.
3. Heizart und Temperatur einstellen.
→ "Grundlegende Bedienung", Seite 11

Heizart	3D Heißluft
Temperatur	maximal
Dauer	1 Stunde

4. Die Küche lüften, solange das Gerät heizt.
5. Das Gerät nach der angegebenen Dauer ausschalten.

6. Wenn das Gerät abgekühlt ist, glatte Flächen im Garraum mit Spüllauge und einem Spültuch reinigen.

7. Das Zubehör mit Spüllauge und einem Spültuch oder einer weichen Bürste reinigen.

7 Grundlegende Bedienung

7.1 Gerät einschalten

- ▶ Den Funktionswähler auf eine Stellung außerhalb der Nullstellung o drehen.
- ✓ Das Gerät ist eingeschaltet.

7.2 Heizart und Temperatur einstellen

1. Die Heizart mit dem Funktionswähler einstellen.
 2. Die Temperatur oder Grillstufe mit dem Temperaturwähler einstellen.
- ✓ Nach einigen Sekunden beginnt das Gerät zu heizen.
 - ✓ Je nach Gerätetyp schaltet sich bei einigen Heizarten und eingestellten Temperaturen ab 200 °C das Schnellaufheizen »||| automatisch zu.
3. Wenn Ihre Speise fertig ist, das Gerät ausschalten.

Tipps

- Die geeignetste Heizart für Ihre Speise finden Sie in der Heizartenbeschreibung.
→ "Heizarten und Funktionen", Seite 8

- Sie können am Gerät Dauer und Ende für den Betrieb einstellen.
→ "Zeitfunktionen", Seite 11

Heizart ändern

Sie können die Heizart jederzeit ändern.

- ▶ Die gewünschte Heizart mit dem Funktionswähler einstellen.

Temperatur ändern

Sie können die Temperatur jederzeit ändern.

- ▶ Die gewünschte Temperatur mit dem Temperaturwähler einstellen.

7.3 Gerät ausschalten

- ▶ Den Funktionswähler auf die Nullstellung o drehen.
- ✓ Das Gerät ist ausgeschaltet.



8 Schnellaufheizen

Um Zeit zu sparen, können Sie mit dem Schnellaufheizen die Aufheizdauer verkürzen.

8.1 geeignete Heizarten bei Schnellaufheizen

Schnellaufheizen kann bei eingestellten Temperaturen über 100°C die Aufheizdauer verkürzen.

Bei diesen Heizarten ist Schnellaufheizen möglich:

- **3D Heißluft** 
- **Ober-/Unterhitze** 

8.2 Schnellaufheizen einstellen

Um ein gleichmäßiges Garergebnis zu erhalten, die Speise erst nach dem Schnellaufheizen in den Garraum geben.


Hinweis: Stellen Sie eine Dauer erst ein, wenn das Schnellaufheizen beendet ist.


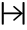
1. Eine geeignete Heizart und eine Temperatur ab 100 °C einstellen.
Ab einer eingestellten Temperatur von 200 °C schaltet sich das Schnellaufheizen automatisch zu.
 2. Wenn das Schnellaufheizen nicht automatisch zuschaltet, auf die Taste »||| drücken.
- ✓ Im Display erscheint »|||.
 - ✓ Nach einigen Sekunden startet das Schnellaufheizen.
 - ✓ Wenn das Schnellaufheizen endet, ertönt ein Signal und im Display erlischt das Symbol »|||.
3. Die Speise in den Garraum geben.

9 Zeitfunktionen

Ihr Gerät verfügt über verschiedene Zeitfunktionen, mit denen Sie den Betrieb steuern können.

9.1 Übersicht der Zeitfunktionen

Mit der Taste  wählen Sie die verschiedenen Zeitfunktionen.

Zeitfunktion	Verwendung
Wecker 	Den Wecker können Sie unabhängig vom Betrieb einstellen. Er beeinflusst das Gerät nicht.
Dauer 	Wenn Sie zum Betrieb eine Dauer einstellen, hört das Gerät nach Ablauf der Dauer automatisch auf zu heizen.

Zeitfunktion	Verwendung
Ende →	Zur Dauer können Sie eine Uhrzeit einstellen, zu der der Betrieb endet. Das Gerät startet automatisch, sodass der Betrieb zur gewünschten Uhrzeit fertig ist.
Uhrzeit ☹	Sie können die Uhrzeit einstellen.

9.2 Wecker einstellen

Der Wecker läuft unabhängig vom Betrieb. Sie können den Wecker bei eingeschaltetem und ausgeschaltetem Gerät bis 23 Stunden und 59 Minuten einstellen. Der Wecker hat ein eigenes Signal, sodass Sie hören, ob der Wecker oder eine Dauer endet.

1. Auf die Taste ☹ so oft drücken, bis im Display ☹ markiert ist.
2. Die Weckerzeit mit der Taste – oder + einstellen.

Taste	Vorschlagswert
–	5 Minuten
+	10 Minuten

Bis 10 Minuten lässt sich die Weckerzeit in 30-Sekundenschritten einstellen. Danach werden die Zeitschritte größer, je höher der Wert ist.

- ✓ Nach einigen Sekunden startet der Wecker und die Weckerzeit läuft ab.
 - ✓ Wenn die Weckerzeit abgelaufen ist, ertönt ein Signal und im Display steht die Weckerzeit auf null.
3. Wenn die Weckerzeit abgelaufen ist:
 - Um den Wecker auszuschalten, auf eine beliebige Taste drücken.

Wecker ändern

Sie können die Weckerzeit jederzeit ändern.

Voraussetzung: Im Display ist ☹ markiert.

- ▶ Die Weckerzeit mit der Taste – oder + ändern.
- ✓ Nach einigen Sekunden übernimmt das Gerät die Änderung.

Wecker abbrechen

Sie können die Weckerzeit jederzeit abbrechen.

Voraussetzung: Im Display ist ☹ markiert.

- ▶ Die Weckerzeit mit der Taste – auf null zurückstellen.
- ✓ Nach einigen Sekunden übernimmt das Gerät die Änderung und ☹ erlischt.

9.3 Dauer einstellen

Die Dauer für den Betrieb können Sie bis 23 Stunden und 59 Minuten einstellen.

Voraussetzung: Eine Heizart und eine Temperatur oder Stufe sind eingestellt.

1. Auf die Taste ☹ so oft drücken, bis im Display ☹ markiert ist.
2. Die Dauer mit der Taste – oder + einstellen.

Taste	Vorschlagswert
–	10 Minuten
+	30 Minuten

Bis zu einer Stunde lässt sich die Dauer in Minutenschritten einstellen, danach in 5-Minutenschritten.

- ✓ Nach einigen Sekunden beginnt das Gerät zu heizen und die Dauer läuft ab.
 - ✓ Wenn die Dauer abgelaufen ist, ertönt ein Signal und im Display steht die Dauer auf null.
3. Wenn die Dauer abgelaufen ist:
 - Um das Signal vorzeitig zu beenden, auf eine beliebige Taste drücken.
 - Um erneut eine Dauer einzustellen, auf die Taste + drücken.
 - Wenn Ihre Speise fertig ist, das Gerät ausschalten.

Dauer ändern

Sie können die Dauer jederzeit ändern.

Voraussetzung: Im Display ist ☹ markiert.

- ▶ Die Dauer mit der Taste – oder + ändern.
- ✓ Nach einigen Sekunden übernimmt das Gerät die Änderung.

Dauer abbrechen

Sie können die Dauer jederzeit abbrechen.

Voraussetzung: Im Display ist ☹ markiert.

- ▶ Die Dauer mit der Taste – auf null zurückstellen.
- ✓ Nach einigen Sekunden übernimmt das Gerät die Änderung und heizt ohne Dauer weiter.

9.4 Ende einstellen

Die Uhrzeit, zu der die Dauer endet, können Sie bis zu 23 Stunden und 59 Minuten verschieben.

Hinweise

- Bei Heizarten mit Grillfunktion ist das Ende nicht einstellbar.
- Um ein gutes Garergebnis zu erhalten, verschieben Sie das Ende nicht mehr, wenn der Betrieb bereits gestartet ist.
- Damit Lebensmittel nicht verderben, diese nicht zu lange im Garraum stehen lassen.

Voraussetzungen

- Eine Heizart und eine Temperatur oder Stufe sind eingestellt.
- Eine Dauer ist eingestellt.

1. Auf die Taste ☹ so oft drücken, bis im Display ☹ markiert ist.
2. Auf die Taste – oder + drücken.
 - ✓ Das Display zeigt das berechnete Ende.
3. Das Ende mit der Taste – oder + verschieben.
 - ✓ Nach einigen Sekunden übernimmt das Gerät die Einstellung und das Display zeigt das eingestellte Ende.
 - ✓ Wenn die berechnete Startzeit erreicht ist, beginnt das Gerät zu heizen und die Dauer läuft ab.
 - ✓ Wenn die Dauer abgelaufen ist, ertönt ein Signal und im Display steht die Dauer auf null.
4. Wenn die Dauer abgelaufen ist:
 - Um das Signal vorzeitig zu beenden, auf eine beliebige Taste drücken.
 - Um erneut eine Dauer einzustellen, auf die Taste + drücken.
 - Wenn Ihre Speise fertig ist, das Gerät ausschalten.

Ende ändern

Um ein gutes Garergebnis zu erhalten, können Sie das eingestellte Ende nur ändern, bis der Betrieb startet und die Dauer abläuft.

Voraussetzung: Im Display ist → markiert.

- ▶ Das Ende mit der Taste — oder + verschieben.
- ✓ Nach einigen Sekunden übernimmt das Gerät die Änderung.

Ende abbrechen

Sie können das eingestellte Ende jederzeit löschen.

Voraussetzung: Im Display ist → markiert.

- ▶ Das Ende mit der Taste — auf die aktuelle Uhrzeit plus eingestellter Dauer zurückstellen.
- ✓ Nach einigen Sekunden übernimmt das Gerät die Änderung und beginnt zu heizen. Die Dauer läuft ab.

9.5 Uhrzeit einstellen

Nach dem Geräteanschluss oder nach einem Stromausfall blinkt im Display die Uhrzeit. Die Uhrzeit startet bei 12:00 Uhr. Stellen Sie die aktuelle Uhrzeit ein.

Voraussetzung: Der Funktionswähler muss auf der Nullstellung sein.

1. Die Uhrzeit mit der Taste — oder + einstellen.
 2. Auf die Taste ⊖ drücken.
- ✓ Das Display zeigt die eingestellte Uhrzeit.

10 Kindersicherung

Sichern Sie Ihr Gerät, damit Kinder das Gerät nicht versehentlich einschalten oder Einstellungen ändern. Wenn Sie ein Kochfeld an den Backofen angeschlossen haben, ist das Kochfeld nicht gesperrt.

10.1 Kindersicherung aktivieren

Voraussetzung: Der Funktionswähler ist auf der Nullstellung o.

- ▶ Um die Kindersicherung zu aktivieren, die Taste ↔ gedrückt halten, bis im Display ↔ erscheint.

10.2 Kindersicherung deaktivieren

Voraussetzung: Der Funktionswähler ist auf der Nullstellung o.

- ▶ Um die Kindersicherung zu deaktivieren, die Taste ↔ gedrückt halten, bis im Display ↔ erlischt.

11 Sabbateinstellung

Mit der Sabbateinstellung können Sie eine Dauer über 70 Stunden einstellen. Speisen lassen sich zwischen 85 °C und 140 °C mit **Ober-/Unterhitze** warmhalten, ohne dass Sie das Gerät einschalten oder ausschalten müssen.

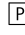
11.1 Sabbateinstellung starten

Hinweise

- Wenn Sie die Gerätetür im laufenden Betrieb öffnen, unterbricht das Gerät nicht den Betrieb.
- Nach dem Start können Sie die Sabbateinstellung nicht mehr ändern oder unterbrechen.
- Sie können das Ende für die Sabbateinstellung nicht verschieben.

Voraussetzung: Die Sabbateinstellung ist in den Grundeinstellungen aktiviert.

→ "Grundeinstellungen", Seite 14

1. Die Programme  mit dem Funktionswähler einstellen.
- ✓ Im Display erscheint *Sabb*.
2. Die Temperatur mit dem Temperaturwähler einstellen.
3. Auf die Taste ⊖ so oft drücken, bis im Display → markiert ist.
4. Die Dauer mit der Taste — oder + einstellen.
- ✓ Nach einigen Sekunden beginnt das Gerät zu heizen und die Dauer läuft ab.
5. Wenn die Dauer abgelaufen ist, steht die Dauer auf null. Das Gerät hört auf zu heizen und reagiert wieder wie außerhalb der Sabbateinstellung gewohnt.
 - Das Gerät ausschalten.
 Nach ca. 10 bis 20 Minuten schaltet das Gerät automatisch aus.

12 Grundeinstellungen

Sie können die Grundeinstellungen Ihres Geräts auf Ihre Bedürfnisse einstellen.

12.1 Übersicht der Grundeinstellungen

Hier finden Sie eine Übersicht über die Grundeinstellungen und Werkseinstellungen. Die Grundeinstellungen sind von der Ausstattung Ihres Geräts abhängig.

Anzeige	Grundeinstellung	Auswahl
c 0 1	Signaldauer nach Ablauf einer Dauer oder Weckerzeit	1 = 10 Sekunden 2 = 30 Sekunden ¹ 3 = 2 Minuten
c 0 2	Wartezeit, bis eine Einstellung übernommen ist	1 = 3 Sekunden ¹ 2 = 6 Sekunden 3 = 10 Sekunden
c 0 3	Tastenton beim Drücken auf eine Taste	0 = aus 1 = ein ¹
c 0 4	Helligkeit der Display-Beleuchtung	1 = dunkel 2 = mittel ¹ 3 = hell
c 0 5	Anzeige der Uhrzeit	0 = Uhrzeit ausblenden 1 = Uhrzeit anzeigen ¹
c 0 6	Kindersicherung einstellbar	0 = nein 1 = ja ¹ 2 = ja, mit Türverriegelung
c 0 7	Garraumbeleuchtung bei Betrieb	0 = nein 1 = ja ¹
c 0 8	Nachlaufzeit des Kühlgebläses	1 = kurz 2 = mittel ¹ 3 = lang 4 = extra lang
c 0 9	Teleskopauszüge nachgerüstet ²	0 = nein ¹ (bei Gestellen und 1-fach Auszug) 1 = ja (bei 2- und 3-fach Auszug)
c 1 0	Sabbateinstellung verfügbar	0 = nein ¹ 1 = ja
c 1 2	Automatisches Schnellaufheizen ab 200 °C ²	0 = nein 1 = ja ¹
c 1 3	Alle Werte auf Werkseinstellung zurücksetzen	0 = nein ¹ 1 = ja

¹ Werkseinstellung (kann je nach Gerätetyp abweichen)

² Je nach Geräteausstattung

12.2 Grundeinstellung ändern

Voraussetzung: Das Gerät ist ausgeschaltet.

- Die Taste ☉ ca. 4 Sekunden lang gedrückt halten.
- ✓ Im Display erscheint die erste Grundeinstellung, z. B. c 0 1 2.
- Die Einstellung mit dem Temperatürwähler ändern.
- Mit der Taste – oder + zur nächsten Grundeinstellung wechseln.

- Um Änderungen zu speichern, die Taste ☉ ca. 4 Sekunden lang gedrückt halten.

Hinweis: Nach einem Stromausfall bleiben Ihre Änderungen an den Grundeinstellungen erhalten.

12.3 Grundeinstellungen abbrechen

- ▶ Den Funktionswähler drehen.
- ✓ Alle Änderungen werden verworfen und nicht gespeichert.

13 Programme

Mit den Programmen unterstützt Sie Ihr Gerät bei der Zubereitung verschiedener Speisen und wählt automatisch die optimalen Einstellungen aus.

Am besten eignet sich Geschirr aus Glas oder Glaskeramik. Der Braten sollte den Boden des Geschirrs zu ca. 2/3 bedecken.

Geschirr aus folgendem Material ist ungeeignet:

- helles, glänzendes Aluminium
- unglasierter Ton
- Kunststoff oder Kunststoffgriffe

13.1 Geschirr für Programme

Verwenden Sie hitzebeständiges Geschirr, das für Temperaturen bis 300 °C geeignet ist.

13.2 Programmtabelle

Die Programmnummern sind bestimmten Speisen zugeordnet.

Nr.	Speise	Geschirr	Gewichtsbereich Einstellgewicht	Flüssigkeit zugeben	Ein- schub- höhe	Hinweise
01	Pizza, dünner Boden tiefgekühlt, vorgebacken	Universalpfanne mit Backpapier	0,28-0,4 kg Gesamtgewicht	nein	3	für eine zweite Pizza den Verpackungsan- gaben folgen
02	Pizza, dicker Boden tiefgekühlt, vorgebacken	Universalpfanne mit Backpapier	0,28-0,6 kg Gesamtgewicht	nein	3	für eine zweite Pizza den Verpackungsan- gaben folgen
03	Lasagne tiefgekühlt	Originalverpackung	0,3-1,2 kg Gesamtgewicht	nein	3	-
04	Pommes frites tiefgekühlt	Universalpfanne	0,2-0,75 kg Gesamtgewicht	nein	3	nebeneinander auf die Universalpfanne legen
05	Aufback-Brötchen tiefgekühlt, vorgebacken	Universalpfanne mit Backpapier	0,1-0,8 kg Gesamtgewicht	nein	3	-
06	Kartoffelgratin	Auflaufform ohne Deckel	0,5-3,0 kg Gesamtgewicht	nein	2	-
07	Nudelauflauf mit vorgegarten Nudeln	Auflaufform ohne Deckel	0,4-3,0 kg Gesamtgewicht	nein	2	-
08	Backofenkartoffeln, ganz ungeschälte, mehlig Kartoffeln	Universalpfanne	0,3-1,5 kg Gesamtgewicht	nein	3	-
09	Eintopf, mit Gemüse vegetarisch	hoher Bräter mit Deckel	0,5-2,5 kg Gesamtgewicht	nach Rezept	2	Gemüse mit langer Garzeit (z. B. Möhren) in kleinere Stücke schneiden als Gemü- se mit kurzer Garzeit (z. B. Tomaten)
10	Eintopf, mit Fleisch	hoher Bräter mit Deckel	0,5-3,0 kg Gesamtgewicht	nach Rezept	2	Fleisch vorher nicht anbraten
11	Gulasch Rind- oder Schweine- fleisch, gewürfelt mit Gemüse	hoher Bräter mit Deckel	0,5-2,5 kg Gesamtgewicht	nach Rezept	2	Fleisch unten einle- gen und mit Gemüse bedecken Fleisch vorher nicht anbraten
12	Fisch, ganz küchenfertig, gewürzt	Bräter mit Deckel	0,3-1,5 kg Fischgewicht	Bräterboden bedecken	2	-
13	Hähnchen, ungefüllt küchenfertig, gewürzt	Bräter mit Glasde- ckel	0,6-2,5 kg Hähnchengewicht	nein	2	mit der Brust nach oben ins Geschirr le- gen

Nr.	Speise	Geschirr	Gewichtsbereich Einstellgewicht	Flüssigkeit zugeben	Ein- schub- höhe	Hinweise
14	Hähnchenteile küchenfertig, gewürzt	Bräter mit Deckel	0,1-0,8 kg Gewicht des schwersten Teils	Bräterboden bedecken	2	-
15	Putenbrust am Stück, gewürzt	Bräter mit Glasde- ckel	0,5-2,5 kg Putenbrustgewicht	Bräterboden bedecken, evtl. bis 250 g Gemü- se zugeben	2	-
16	Ente, ungefüllt küchenfertig, gewürzt	Bräter ohne Deckel	1,0-2,7 kg Entengewicht	nein	2	-
17	Gans, ungefüllt küchenfertig, gewürzt	Bräter ohne Deckel	2,5-3,5 kg Gansgewicht	nein	2	-
18	Rinderschmorbraten z. B. Hochrippe, Bug, Kugel oder Sauerbra- ten	Bräter mit Deckel	0,5-2,5 kg Fleischgewicht	Fleisch mit Flüssigkeit fast bedec- ken	2	Fleisch vorher nicht anbraten
19	Roastbeef, medium küchenfertig, gewürzt	Bräter ohne Deckel	0,5-2,5 kg Fleischgewicht	nein	2	mit der Fettseite nach oben ins Geschirr le- gen Fleisch vorher nicht anbraten
20	Rinderrouladen mit Gemüse oder Fleisch gefüllt	Bräter mit Deckel	0,5-2,5 kg Gewicht aller ge- füllten Rouladen	Rouladen fast bedec- ken, z. B. mit Brühe oder Wasser	2	Fleisch vorher nicht anbraten
21	Hackbraten, frisch Hackteig aus Rind-, Schweine- oder Lamm- fleisch	Bräter mit Deckel	0,5-2,5 kg Bratengewicht	nein	2	Fleisch vorher nicht anbraten
22	Lammkeule, medium ohne Knochen, ge- würzt	Bräter mit Deckel	0,5-2,5 kg Fleischgewicht	Bräterboden bedecken, evtl. bis 250 g Gemü- se zugeben	2	Fleisch vorher nicht anbraten
23	Lammkeule, durchge- gart ohne Knochen, ge- würzt	Bräter mit Deckel	0,5-2,5 kg Fleischgewicht	Bräterboden bedecken, evtl. bis 250 g Gemü- se zugeben	2	Fleisch vorher nicht anbraten
24	Kalbsbraten, durch- wachsen z. B. Rücken oder Hüf- te	Bräter mit Deckel	0,5-3,0 kg Fleischgewicht	Bräterboden bedecken, evtl. bis 250 g Gemü- se zugeben	2	Fleisch vorher nicht anbraten
25	Kalbsbraten, mager z. B. Lende oder Nuss	Bräter mit Deckel	0,5-2,5 kg Fleischgewicht	Bräterboden bedecken, evtl. bis 250 g Gemü- se zugeben	2	Fleisch vorher nicht anbraten
26	Rehkeule ohne Knochen, gesal- zen	Bräter mit Deckel	0,5-2,0 kg Fleischgewicht	Bräterboden bedecken, evtl. bis 250 g Gemü- se zugeben	2	-

Nr.	Speise	Geschirr	Gewichtsbereich Einstellgewicht	Flüssigkeit zugeben	Ein- schub- höhe	Hinweise
27	Kaninchen, ganz küchenfertig, gewürzt	Bräter mit Glasdeckel	1,0-2,5 kg Fleischgewicht	Bräterboden bedecken, evtl. bis 250 g Gemüse zugeben	2	-
28	Schweinenackenbraten ohne Knochen, gewürzt	Bräter mit Glasdeckel	0,5-3,0 kg Fleischgewicht	Bräterboden bedecken, evtl. bis 250 g Gemüse zugeben	2	Fleisch vorher nicht anbraten
29	Schweinebraten, mit Kruste z. B. Schulter, gewürzt und Schwarte eingeschnitten	Bräter mit Glasdeckel	0,5-3,0 kg Fleischgewicht	Bräterboden bedecken, evtl. bis 250 g Gemüse zugeben	2	mit der Fettseite nach oben ins Geschirr legen, Schwarte gut salzen
30	Schweinelendenbraten gewürzt	Bräter mit Glasdeckel	0,5-2,5 kg Fleischgewicht	Bräterboden bedecken, evtl. bis 250 g Gemüse zugeben	2	Fleisch vorher nicht anbraten

13.3 Speise für Programm vorbereiten

Verwenden Sie frische Lebensmittel, am besten mit Kühlschranktemperatur. Tiefgekühlte Speisen direkt aus dem Tiefkühlfach verwenden.

1. Die Speise wiegen.
Das Gewicht der Speise ist notwendig, um das Programm richtig einzustellen.
2. Die Speise in das Geschirr geben.
3. Das Geschirr auf den Rost stellen.
Immer in den kalten Garraum stellen.



13.4 Programm einstellen

Das Gerät wählt die optimale Heizart, die Temperatur und die Dauer. Sie müssen nur das Gewicht einstellen.

Hinweise

- Das Gewicht können Sie nur im vorgesehenen Bereich einstellen.
- Nach dem Programmstart können Sie das Programm und das Gewicht nicht mehr ändern.

1. **Programme**  mit dem Funktionswähler einstellen.

2. Das gewünschte Programm mit der Taste **—** oder **+** einstellen.
3. Das Gewicht Ihrer Speise mit dem Temperaturwähler einstellen. Immer das nächsthöhere Gewicht einstellen.
 - Um die Dauer des Programms abzufragen, auf die Taste  drücken. Die Dauer kann nicht geändert werden.
 - Bei einigen Programmen kann das Ende mit der Taste  verschoben werden.
- ✓ Nach einigen Sekunden startet das Programm und die Dauer läuft ab.
- ✓ Wenn das Programm beendet ist, ertönt ein Signal und im Display steht die Dauer auf null.
4. Wenn das Programm beendet ist:
 - Um das Signal vorzeitig zu beenden, auf eine beliebige Taste drücken.
 - Um eine Dauer zum Nachgaren einzustellen, auf die Taste **+** drücken. Das Gerät heizt mit den Einstellung des Programms weiter.
 - Wenn Ihre Speise fertig ist, das Gerät ausschalten.

14 Reinigen und Pflegen

Damit Ihr Gerät lange funktionsfähig bleibt, reinigen und pflegen Sie es sorgfältig.

14.1 Reinigungsmittel

Um die unterschiedlichen Oberflächen am Gerät nicht zu beschädigen, verwenden Sie keine ungeeigneten Reinigungsmittel.

WARNUNG – Stromschlaggefahr!

Eindringende Feuchtigkeit kann einen Stromschlag verursachen.

- ▶ Keinen Dampfreiniger oder Hochdruckreiniger verwenden, um das Gerät zu reinigen.

ACHTUNG!

Ungeeignete Reinigungsmittel beschädigen die Oberflächen des Geräts.

- ▶ Keine scharfen oder scheuernden Reinigungsmittel verwenden.
- ▶ Keine stark alkoholhaltigen Reinigungsmittel verwenden.
- ▶ Keine harten Scheuerkissen oder Putzschwämme verwenden.
- ▶ Keine speziellen Reiniger zur Warmreinigung verwenden.

Backofenreiniger im warmen Garraum beschädigt das Email.

- ▶ Nie Backofenreiniger im warmen Garraum verwenden.
- ▶ Vor dem nächsten Aufheizen Rückstände aus dem Garraum und von der Gerätetür vollständig entfernen.

Neue Schwammtücher enthalten Rückstände von der Produktion.

- ▶ Neue Schwammtücher vor dem Gebrauch gründlich auswaschen.

14.2 Geeignete Reinigungsmittel

Verwenden Sie nur geeignete Reinigungsmittel für die verschiedenen Oberflächen an Ihrem Gerät.

Beachten Sie die Anleitung zum Gerät reinigen.

Gerätefront

Oberfläche	Geeignete Reinigungsmittel	Hinweise
Edelstahl	<ul style="list-style-type: none"> ▪ Heiße Spüllauge ▪ Spezielle Edelstahl-Pflegemittel für warme Oberflächen 	Um Korrosion zu vermeiden, Kalk-, Fett-, Stärke- und Eiweißflecken von Edelstahlflächen sofort entfernen. Edelstahl-Pflegemittel hauchdünn auftragen.
Kunststoff oder lackierte Flächen z. B. Bedienfeld	<ul style="list-style-type: none"> ▪ Heiße Spüllauge 	Keinen Glasreiniger oder Glasschaber verwenden.

Gerätetür

Bereich	Geeignete Reinigungsmittel	Hinweise
Türscheiben	<ul style="list-style-type: none"> ▪ Heiße Spüllauge 	Keinen Glasschaber oder Edelstahlspirale verwenden. Tipp: Zur gründlichen Reinigung die Türscheiben ausbauen. → "Gerätetür", Seite 21
Türabdeckung	<ul style="list-style-type: none"> ▪ Aus Edelstahl: Edelstahl-Reiniger ▪ Aus Kunststoff: Heiße Spüllauge 	Keinen Glasreiniger oder Glasschaber verwenden. Tipp: Zur gründlichen Reinigung die Türabdeckung abnehmen. → "Gerätetür", Seite 21
Türgriff	<ul style="list-style-type: none"> ▪ Heiße Spüllauge 	Um nicht mehr entfernbare Flecken zu vermeiden, Entkalkungsmittel vom Türgriff sofort entfernen.
Türdichtung	<ul style="list-style-type: none"> ▪ Heiße Spüllauge 	Nicht abnehmen und nicht scheuern.

Garraum

Bereich	Geeignete Reinigungsmittel	Hinweise
Emailflächen	<ul style="list-style-type: none"> ▪ Heiße Spüllauge ▪ Essigwasser ▪ Backofenreiniger 	Bei starker Verschmutzung einweichen und eine Bürste oder eine Edelstahlspirale verwenden. Um den Garraum nach der Reinigung zu trocknen, die Gerätetür geöffnet lassen. Tipp: Am besten die Reinigungsfunktion verwenden. → "Selbstreinigung", Seite 19 Hinweise <ul style="list-style-type: none"> ▪ Email wird bei sehr hohen Temperaturen eingebrannt, wodurch geringe Farbunterschiede entstehen. Die Funktionsfähigkeit des Geräts wird nicht beeinflusst. ▪ Die Kanten dünner Bleche lassen sich nicht vollständig emaillieren und können rau sein. Der Korrosionsschutz wird dadurch nicht beeinträchtigt. ▪ Durch Lebensmittelmrückstände entsteht weißer Belag auf den Emailflächen. Der Belag ist gesundheitlich unbedenklich. Die Funktionsfähigkeit des Geräts wird nicht beeinflusst. Sie können den Belag mit Zitronensäure entfernen.

Bereich	Geeignete Reinigungsmittel	Hinweise
Glasabdeckung der Backofenlampe	<ul style="list-style-type: none"> ▪ Heiße Spüllauge 	Bei starker Verschmutzung Backofenreiniger verwenden.
Gestelle	<ul style="list-style-type: none"> ▪ Heiße Spüllauge 	Bei starker Verschmutzung einweichen und eine Bürste oder eine Edelstahlspirale verwenden. Tipp: Zum Reinigen die Gestelle aushängen. → "Gestelle", Seite 24
Zubehör	<ul style="list-style-type: none"> ▪ Heiße Spüllauge ▪ Backofenreiniger 	Bei starker Verschmutzung einweichen und eine Bürste oder eine Edelstahlspirale verwenden. Emailliertes Zubehör ist spülmaschinengeeignet.

14.3 Gerät reinigen

Um Schäden am Gerät zu vermeiden, reinigen Sie Ihr Gerät nur wie vorgegeben und mit geeigneten Reinigungsmitteln.

⚠️ WARNUNG – Verbrennungsgefahr!

Das Gerät wird während des Betriebs heiß.

- ▶ Vor der Reinigung Gerät abkühlen lassen.

⚠️ WARNUNG – Brandgefahr!

Lose Speisereste, Fett und Bratensaft können sich entzünden.


- ▶ Vor dem Betrieb grobe Verschmutzungen aus dem Garraum, von den Heizelementen und vom Zubehör entfernen.

Voraussetzung: Die Hinweise zu Reinigungsmitteln beachten.

→ "Reinigungsmittel", Seite 17

1. Das Gerät mit heißer Spüllauge und einem Spültuch reinigen.
 - Bei einigen Oberflächen können Sie alternative Reinigungsmittel verwenden.
→ "Geeignete Reinigungsmittel", Seite 18
2. Mit einem weichen Tuch trocknen.

15 Selbstreinigung

Mit der Reinigungsfunktion **Selbstreinigung**  reinigt sich der Garraum nahezu selbstständig.

Reinigen Sie den Garraum alle 2 bis 3 Monate mit der Reinigungsfunktion. Bei Bedarf können Sie die Reinigungsfunktion öfter verwenden.

Die Reinigungsfunktion benötigt ca. 2,5 - 4,8 Kilowattstunden.

15.1 Gerät für die Reinigungsfunktion vorbereiten

Um ein gutes Reinigungsergebnis zu erhalten, bereiten Sie das Gerät sorgfältig vor.

⚠️ WARNUNG – Brandgefahr!

Im Garraum gelagerte, brennbare Gegenstände können sich entzünden.

- ▶ Nie brennbare Gegenstände im Garraum aufbewahren.
- ▶ Wenn Rauch abgegeben wird, ist das Gerät abzuschalten oder der Stecker zu ziehen und die Tür geschlossen zu halten, um eventuell auftretende Flammen zu ersticken.

Lose Speisereste, Fett und Bratensaft können sich während der Reinigungsfunktion entzünden.

- ▶ Vor jedem Starten der Reinigungsfunktion grobe Verschmutzungen aus dem Garraum entfernen.
- ▶ Nie Zubehör mitreinigen.

Das Gerät wird während der Reinigungsfunktion außen sehr heiß.

- ▶ Nie brennbare Gegenstände, wie z. B. Geschirrtücher, an den Türgriff hängen.
- ▶ Vorderseite des Geräts frei halten.
- ▶ Kinder fernhalten.

Bei beschädigter Türdichtung entweicht große Hitze im Bereich der Tür.

- ▶ Die Dichtung nicht scheuern und nicht abnehmen.
- ▶ Nie das Gerät mit beschädigter Dichtung oder ohne Dichtung betreiben.

1. Zubehör und Geschirr aus dem Garraum nehmen.
2. Die Gestelle aushängen und aus dem Garraum nehmen.
→ "Gestelle", Seite 24
3. Grobe Verschmutzungen aus dem Garraum entfernen.
4. Die Gerätetür innen und die Garraum-Randflächen im Bereich der Türdichtung mit Spüllauge und einem weichen Tuch reinigen.
Die Türdichtung nicht abnehmen und nicht scheuern.
Starke Verschmutzungen auf der Türinnenscheibe mit Backofenreiniger entfernen.
5. Gegenstände aus dem Garraum nehmen. Der Garraum muss leer sein.

15.2 Reinigungsfunktion einstellen

Lüften Sie die Küche, solange die Reinigungsfunktion läuft.

⚠️ WARNUNG – Gefahr von Gesundheitsschäden!

Die Reinigungsfunktion heizt den Garraum auf eine sehr hohe Temperatur, sodass Rückstände vom Braten, Grillen und Backen verbrennen. Dabei werden Dämpfe freigesetzt, die zu Reizungen der Schleimhäute führen können.

- ▶ Während der Reinigungsfunktion die Küche ausgiebig lüften.
- ▶ Nicht längere Zeit im Raum aufhalten.
- ▶ Kinder und Haustiere fernhalten.

⚠️ WARNUNG – Verbrennungsgefahr!

Der Garraum wird während der Reinigungsfunktion sehr heiß.


- ▶ Nie die Gerätetür öffnen.
- ▶ Das Gerät abkühlen lassen.
- ▶ Kinder fernhalten.

⚠️ Das Gerät wird während der Reinigungsfunktion außen sehr heiß.

- ▶ Nie die Gerätetür berühren.
- ▶ Das Gerät abkühlen lassen.
- ▶ Kinder fernhalten.

Hinweis: Die Backofenlampe leuchtet während der Reinigungsfunktion nicht.

Voraussetzung: → "Gerät für die Reinigungsfunktion vorbereiten", Seite 19

1. **Selbstreinigung**  mit dem Funktionswähler einstellen.
2. Die Reinigungsstufe mit dem Temperaturwähler einstellen.

16 humidClean

Die **humidClean** ist eine schnelle Alternative zur Reinigung des Garraums zwischendurch. Die Reinigungsunterstützung weicht Verschmutzungen durch das Verdampfen von Spüllauge ein. Verschmutzungen lassen sich anschließend leichter entfernen.

16.1 Reinigungsunterstützung einstellen


Lüften Sie die Küche, solange die Reinigungsfunktion läuft.

⚠️ WARNUNG – Verbrühungsgefahr!

Durch Wasser im heißen Garraum kann heißer Wasserdampf entstehen.

- ▶ Nie Wasser in den heißen Garraum gießen.


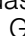
Voraussetzung: Der Garraum ist vollständig abgekühlt.

1. Das Zubehör aus dem Garraum nehmen.
2. 0,4 l Wasser mit einem Tropfen Spülmittel mischen und mittig auf den Garraumboden gießen. Die Gerätetür schließen.
Verwenden Sie kein destilliertes Wasser.
3. Die Heizart **Unterhitze**  mit dem Funktionswähler einstellen.
4. 80 °C mit dem Temperaturwähler einstellen.

Reinigungsstufe	Reinigungsgrad	Dauer in Stunden
1	Leicht	Ca. 1:15
2	Mittel	Ca. 1:30
3	Hoch	Ca. 2:00


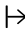
Bei stärkeren oder älteren Verschmutzungen eine höhere Reinigungsstufe wählen.



Die Dauer kann nicht geändert werden.

- ✓ Nach einigen Sekunden startet die Reinigungsfunktion und die Dauer läuft ab.
 - ✓ Zu Ihrer Sicherheit verriegelt die Gerätetür ab einer bestimmten Temperatur im Garraum. Im Display erscheint .
 - ✓ Wenn die Reinigungsfunktion beendet ist, ertönt ein Signal und im Display steht die Dauer auf null.
3. Das Gerät ausschalten.
Wenn das Gerät ausreichend abgekühlt ist, entriegelt die Gerätetür und  erlischt.
 4. → "Gerät nach der Reinigungsfunktion betriebsbereit machen", Seite 20

15.3 Gerät nach der Reinigungsfunktion betriebsbereit machen

1. Das Gerät abkühlen lassen.
2. Zurückgebliebene Asche im Garraum und im Bereich der Gerätetür mit einem feuchten Tuch abwischen.
3. Weiße Beläge mit Zitronensäure entfernen.
Hinweis: Weiße Beläge auf den Emailflächen können durch zu grobe Verschmutzungen entstehen. Diese Lebensmittelrückstände sind unbedenklich. Die Beläge schränken die Gerätefunktion nicht ein.
4. Die Gestelle einhängen.
→ "Gestelle", Seite 24

5. Auf die Taste  so oft drücken, bis im Display  markiert ist.

6. Die Dauer mit der Taste  oder  auf 4 Minuten einstellen.

- ✓ Nach einigen Sekunden beginnt das Gerät zu heizen und die Dauer läuft ab.
 - ✓ Wenn die Dauer abgelaufen ist, ertönt ein Signal und im Display steht die Dauer auf null.
7. Das Gerät ausschalten und den Garraum ca. 20 Minuten abkühlen lassen.

16.2 Garraum nach der Reinigungsunterstützung reinigen

ACHTUNG!


Feuchtigkeit über längere Zeit im Garraum führt zu Korrosion.

- ▶ Nach der Reinigungsunterstützung den Garraum auswischen und vollständig trocknen lassen.

Voraussetzung: Der Garraum ist abgekühlt.

1. Das Restwasser im Garraum mit einem saugfähigen Schwammtuch abwischen.

2. Glatte Emailflächen im Garraum mit einem Spültuch oder einer weichen Bürste reinigen. Hartnäckige Rückstände mit einer Scheuerspirale aus Edelstahl entfernen.
3. Kalkränder mit einem essigetränkten Tuch entfernen und mit klarem Wasser nachwischen.

4. Den Garraum mit einem weichen Tuch trocknen.
5. Wenn der Garraum ausreichend gereinigt ist:
 - Um den Garraum schnell zu trocknen, das Gerät bei geöffneter Tür ca. 5 Minuten mit **3D Heißluft**  und 50 °C aufheizen.

17 Gerätetür

Um die Gerätetür gründlich zu reinigen, können Sie die Gerätetür auseinander bauen.

Hinweis:

Weitere Informationen:



17.1 Gerätetür aushängen

Hinweis: Je nach Gerätetyp sind die Tügriffe unterschiedlich.

WARNUNG – Verletzungsgefahr!

Die Scharniere der Gerätetür bewegen sich beim Öffnen und Schließen der Tür und Sie können sich klemmen.

► Nicht in den Bereich der Scharniere greifen. Bauteile innerhalb der Gerätetür können scharfkantig sein.

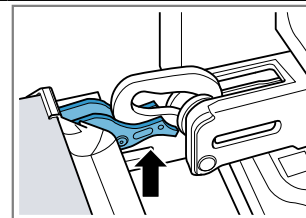
► Schutzhandschuhe tragen.

Wenn die Scharniere ungesichert sind, können sie mit großer Kraft zuschnappen.

► Darauf achten, dass die Sperrhebel immer ganz zugeklappt sind, bzw. beim Aushängen der Gerätetür ganz aufgeklappt.

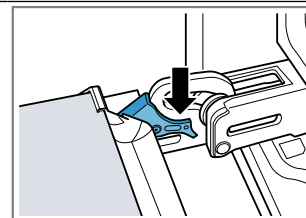
1. Die Gerätetür ganz öffnen
→ "Türscheiben ausbauen", Seite 22.
2. Den Sperrhebel am linken und rechten Scharnier aufklappen.

Sperrhebel aufgeklappt



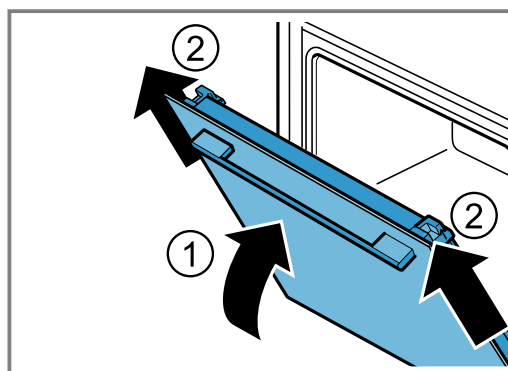
Das Scharnier ist gesichert und kann nicht zuschnappen.

Sperrhebel zugeklappt



Die Gerätetür ist gesichert und kann nicht ausgehängt werden.

- ✓ Die Sperrhebel sind aufgeklappt. Die Scharniere sind gesichert und können nicht zuschnappen.
3. Die Gerätetür bis zum Anschlag schließen ①. Die Gerätetür mit beiden Händen links und rechts umgreifen und nach oben herausziehen ②.



4. Die Gerätetür vorsichtig auf eine ebene Fläche legen.

17.2 Gerätetür einhängen

1. ⚠️ **WARNUNG – Verletzungsgefahr!**

Die Scharniere der Gerätetür bewegen sich beim Öffnen und Schließen der Tür und Sie können sich klemmen.

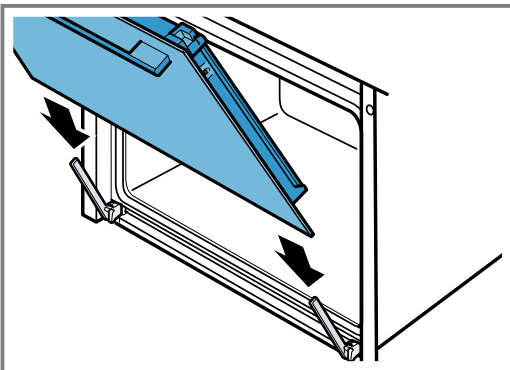
- ▶ Nicht in den Bereich der Scharniere greifen.

Wenn die Scharniere ungesichert sind, können sie mit großer Kraft zuschnappen.

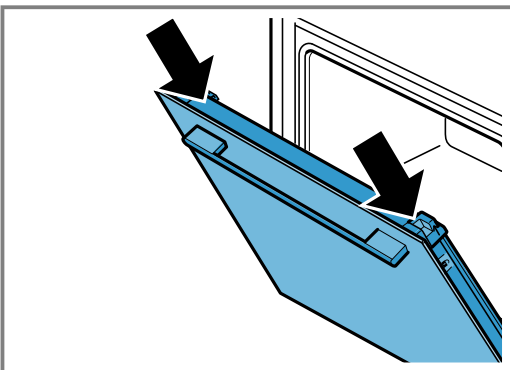
- ▶ Darauf achten, dass die Sperrhebel immer ganz zugeklappt sind, bzw. beim Aushängen der Gerätetür ganz aufgeklappt.

Hinweis:

Achten Sie darauf, dass Sie die Gerätetür ohne Widerstand auf die Scharniere schieben.

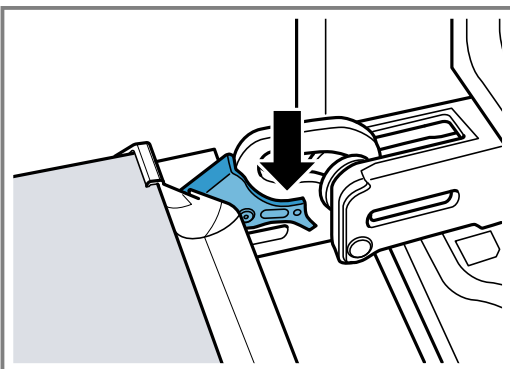


- ### 2.
- Mit beiden Händen die Gerätetür bis zum Anschlag schieben.



- ### 3.
- Die Gerätetür ganz öffnen.

- ### 4.
- Den Sperrhebel am linken und rechten Scharnier zuklappen.



- ✓ Die Sperrhebel sind zugeklappt. Die Gerätetür ist gesichert und kann nicht ausgehängt werden.

- ### 5.
- Die Gerätetür schließen.

17.3 Türscheiben ausbauen

⚠️ **WARNUNG – Verletzungsgefahr!**

Die Scharniere der Gerätetür bewegen sich beim Öffnen und Schließen der Tür und Sie können sich klemmen.

Bauteile innerhalb der Gerätetür können scharfkantig sein.

- ▶ Schutzhandschuhe tragen.

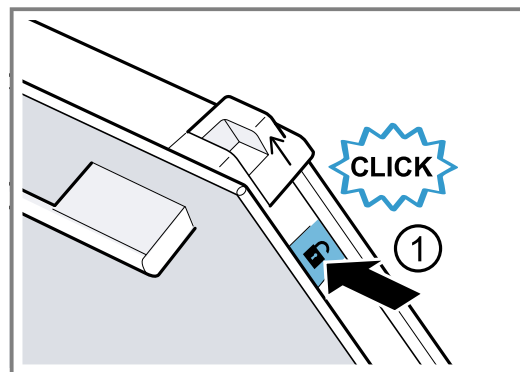
- ### 1.
- Die Gerätetür ganz öffnen.

- ### 2.
- Den Sperrhebel am linken und rechten Scharnier aufklappen

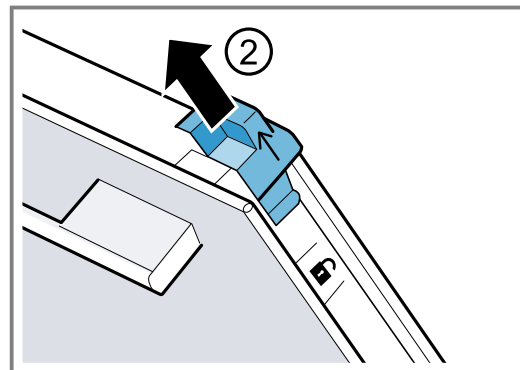
- ✓ Die Sperrhebel sind aufgeklappt. Die Scharniere sind gesichert und können nicht zuschnappen.

- ### 3.
- Die Gerätetür bis zum Anschlag schließen.

- ### 4.
- Auf die linke und rechte Druckfläche drücken ①, bis es hörbar klickt.

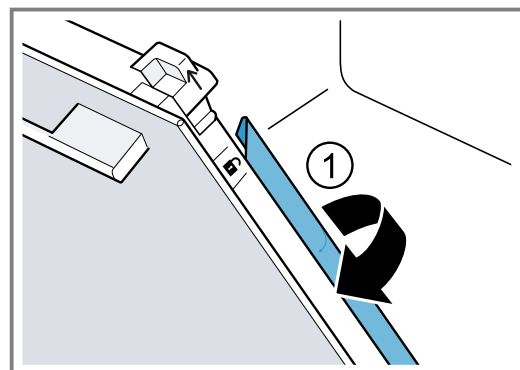


- ### 5.
- Die zwei Schiebekappen in Pfeilrichtung nach oben schieben ②.

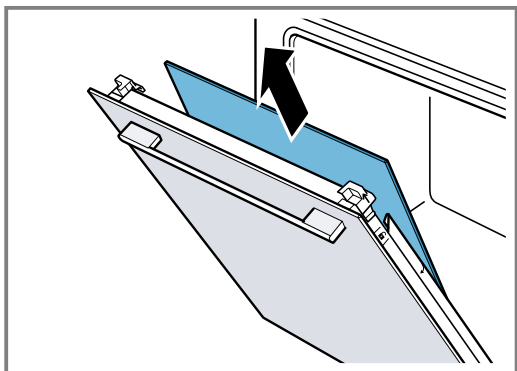


- ### 6.
- Die Innenscheibe schräg nach oben herausziehen und auf eine ebene Fläche vorsichtig ablegen.

- ### 7.
- Die linke und rechte Metalleiste in Pfeilrichtung aufklappen ①.



8. Die erste und zweite Zwischenscheibe schräg nach oben herausziehen und auf eine ebene Fläche vorsichtig ablegen.



9. **⚠️ WARNUNG – Verletzungsgefahr!**

Zerkratztes Glas der Gerätetür kann zerspringen.

- ▶ Keine scharfen abrasiven Reiniger oder scharfen Metallschaber für die Reinigung des Glases der Backofentür benutzen, da sie die Oberfläche zerkratzen können.

Die ausgebauten Türscheiben von beiden Seiten mit Glasreiniger und einem weichen Tuch reinigen.

10. Die Gerätetür reinigen.

→ "Geeignete Reinigungsmittel", Seite 18

11. **Hinweis:** Während der Reinigungsfunktion verfärbt sich der Rahmen an der Innenseite der Gerätetür oder andere Teile aus Edelstahl der Gerätetür. Diese Verfärbungen schränken die Gerätefunktion nicht ein. Die Verfärbungen können mit einem Edelstahlreiniger entfernt werden.

Die Türscheiben trocknen und wieder einbauen.

→ "Türscheiben einbauen", Seite 23

17.4 Türscheiben einbauen

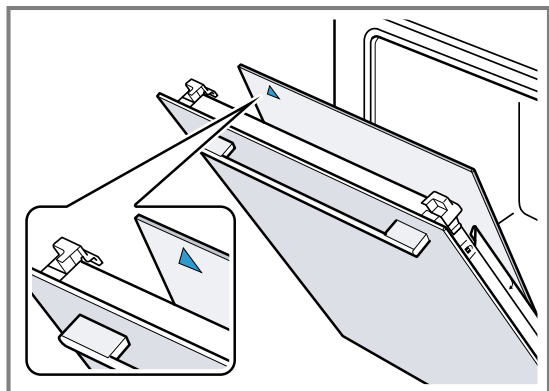
⚠️ WARNUNG – Verletzungsgefahr!

Die Scharniere der Gerätetür bewegen sich beim Öffnen und Schließen der Tür und Sie können sich klemmen.

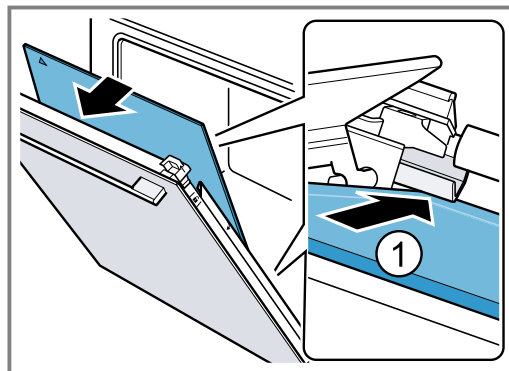
- ▶ Nicht in den Bereich der Scharniere greifen. Bauteile innerhalb der Gerätetür können scharfkantig sein.
- ▶ Schutzhandschuhe tragen.

Hinweis:

Bei den Zwischenscheiben darauf achten, dass der Pfeil links oben ist.

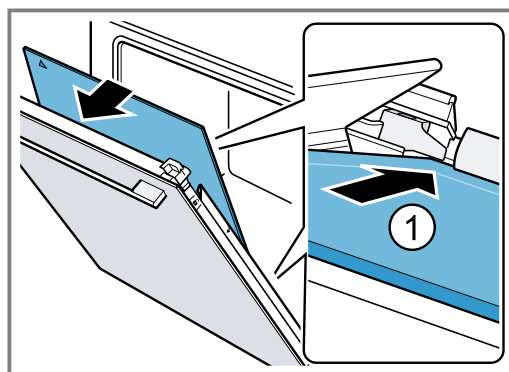


1. Die erste Zwischenscheibe in die unterste Halterung einschieben ① und oben anlegen.

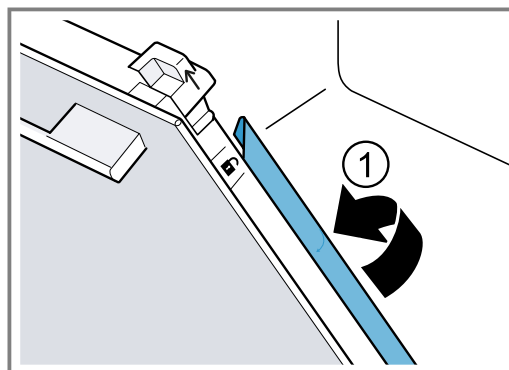


2. **Hinweis:** die Zwischenscheibe positioniert sich automatisch durch die Drehbewegung der Abstandhalterung.

Die zweite Zwischenscheibe in die mittlere Halterung einschieben ① und oben anlegen.

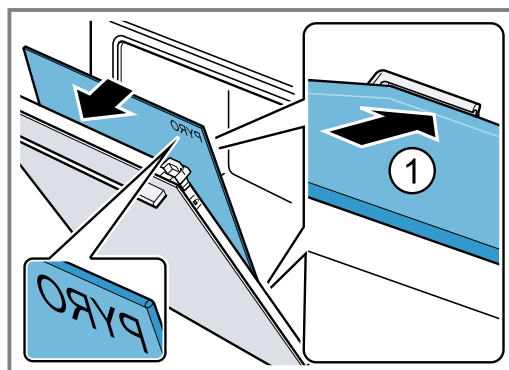


3. Die Metalleiste links und rechts zuklappen ①.

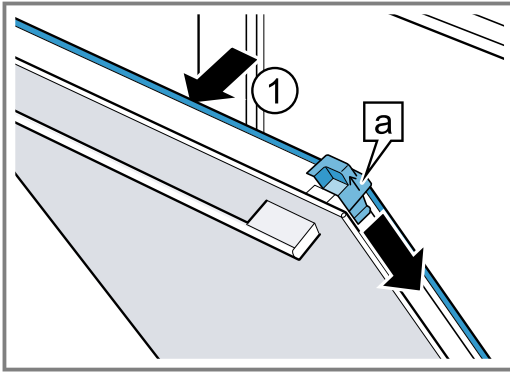


4. **Hinweis:** Der Schriftzug "Pyro" muss oben, wie im Bild lesbar sein.

Die Innenscheibe unten in die Halterung einschieben ① und oben anlegen.

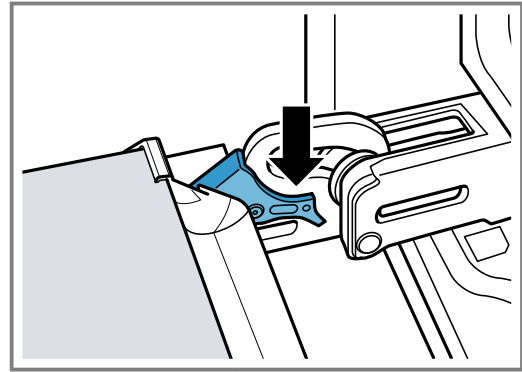


5. Die Innenscheibe oben andrücken ①. Die Schiebekappen [a] in Pfeilrichtung nach unten drücken.



6. Die Gerätetür ganz öffnen.

7. Den Sperrhebel am linken und rechten Scharnier zu-klappen



8. Die Gerätetür schließen.

Hinweis: Benutzen Sie den Garraum erst, wenn die Türscheiben ordnungsgemäß eingebaut sind.

18 Gestelle

Um die Gestelle und den Garraum zu reinigen oder um die Gestelle zu tauschen, können Sie diese aushängen.

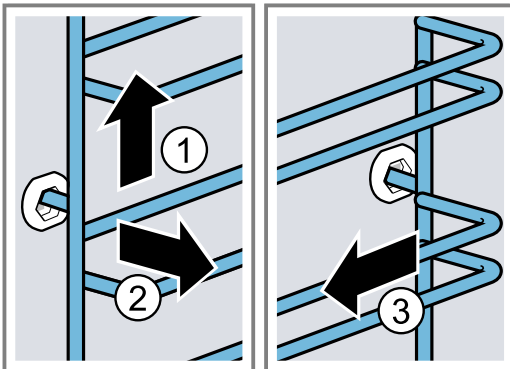
18.1 Gestelle aushängen

⚠️ WARNUNG – Verbrennungsgefahr!

Die Gestelle werden sehr heiß

- ▶ Nie die heißen Gestelle berühren.
- ▶ Das Gerät immer abkühlen lassen.
- ▶ Kinder fernhalten.

1. Das Gestell vorn leicht anheben ① und aushängen ②.
2. Das Gestell nach vorn ziehen ③ und herausnehmen.

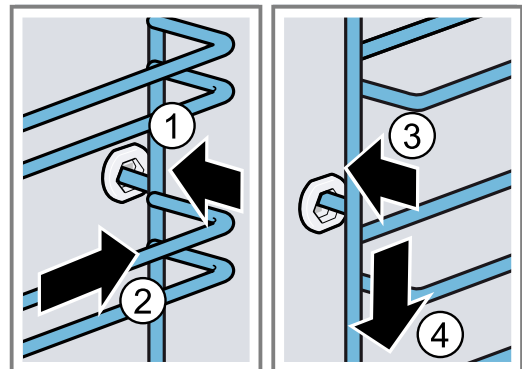


3. Das Gestell reinigen.
→ "Reinigungsmittel", Seite 17

18.2 Gestelle einhängen

Hinweise

- Die Gestelle passen nur rechts oder links.
 - Achten Sie bei beiden Gestellen darauf, dass die gebogenen Stangen vorn sind.
1. Das Gestell mittig in die hintere Buchse stecken ①, bis das Gestell an der Garraumwand anliegt und dieses nach hinten drücken ②.
 2. Das Gestell in die vordere Buchse einstecken ③, bis das Gestell an der Garraumwand anliegt und dieses nach unten drücken ④.



19 Störungen beheben

Kleinere Störungen an Ihrem Gerät können Sie selbst beheben. Nutzen Sie die Informationen zur Störungsbehebung, bevor Sie den Kundendienst kontaktieren. So vermeiden Sie unnötige Kosten.

⚠️ WARNUNG – Verletzungsgefahr!

Unsachgemäße Reparaturen sind gefährlich.














- ▶ Nur geschultes Fachpersonal darf Reparaturen am Gerät durchführen.
- ▶ Wenn das Gerät defekt ist, den Kundendienst rufen.
→ "Kundendienst", Seite 26

⚠️ WARNUNG – Stromschlaggefahr!

Unsachgemäße Reparaturen sind gefährlich.

- ▶ Nur dafür geschultes Fachpersonal darf Reparaturen am Gerät durchführen.
- ▶ Nur Original-Ersatzteile dürfen zur Reparatur des Geräts verwendet werden.
- ▶ Wenn die Netzanschlussleitung dieses Geräts beschädigt wird, muss sie durch geschultes Fachpersonal ersetzt werden.

19.1 Funktionsstörungen

Störung	Ursache und Störungsbehebung
Gerät funktioniert nicht.	<p>Sicherung im Sicherungskasten hat ausgelöst.</p> <ul style="list-style-type: none"> ▶ Prüfen Sie die Sicherung im Sicherungskasten. <hr/> <p>Stromversorgung ist ausgefallen.</p> <ul style="list-style-type: none"> ▶ Prüfen Sie, ob die Raumbelichtung oder andere Geräte im Raum funktionieren. <hr/> <p>Elektronikfehler</p> <ol style="list-style-type: none"> 1. Trennen Sie das Gerät mindestens 30 Sekunden vom Stromnetz, indem Sie die Sicherung ausschalten. 2. Setzen Sie die Grundeinstellungen auf Werkseinstellungen zurück. → "Grundeinstellungen", Seite 14
Gerät heizt nicht, im Display blinkt der Doppelpunkt und ein  erscheint.	<p>Demo-Modus ist aktiviert.</p> <ol style="list-style-type: none"> 1. Trennen Sie das Gerät kurz vom Stromnetz, indem Sie die Sicherung im Sicherungskasten ausschalten und wieder einschalten. 2. Deaktivieren Sie den Demo-Modus innerhalb von 5 Minuten, indem Sie die letzte Grundeinstellung  auf den Wert  ändern. → "Grundeinstellungen", Seite 14
Gerätetür lässt sich nicht öffnen, im Display leuchtet  .	<p>Kindersicherung verriegelt die Gerätetür.</p> <ul style="list-style-type: none"> ▶ Deaktivieren Sie die Kindersicherung mit der Taste . → "Kindersicherung", Seite 13
Gerätetür lässt sich nicht öffnen, im Display leuchtet  .	<p>Reinigungsfunktion verriegelt die Gerätetür.</p> <ul style="list-style-type: none"> ▶ Das Gerät abkühlen lassen bis im Display  erlischt.
Im Display leuchtet  und Gerät lässt sich nicht einstellen.	<p>Kindersicherung ist aktiviert.</p> <ul style="list-style-type: none"> ▶ Deaktivieren Sie die Kindersicherung mit der Taste . → "Kindersicherung", Seite 13
Im Display blinkt  und Gerät startet nicht.	<p>Garraum ist zu heiß für ausgewählten Betrieb.</p> <ol style="list-style-type: none"> 1. Schalten Sie das Gerät aus und lassen Sie es abkühlen. 2. Starten Sie den Betrieb erneut.
Im Display erscheint  .	<p>Maximale Betriebsdauer ist erreicht. Um einen ungewollten dauerhaften Betrieb zu vermeiden, hört das Gerät nach mehreren Stunden automatisch auf zu heizen, wenn die Einstellungen unverändert sind.</p> <ul style="list-style-type: none"> ▶ Schalten Sie das Gerät aus. Bei Bedarf können Sie neu einstellen. <p>Tipp: Damit bei sehr langen Zubereitungszeiten das Gerät nicht unerwünscht abschaltet, stellen Sie eine Dauer ein. → "Zeitfunktionen", Seite 11</p>
Im Display erscheint eine Meldung mit  , z. B. <i>E05-32</i> .	<p>Elektronikstörung</p> <ol style="list-style-type: none"> 1. Drücken Sie auf die Taste . <ul style="list-style-type: none"> - Wenn nötig, stellen Sie die Uhrzeit neu ein. ✓ Wenn die Störung einmalig war, erlischt die Fehlermeldung. 2. Wenn die Fehlermeldung erneut erscheint, rufen Sie den Kundendienst. Geben Sie die genaue Fehlermeldung und die E-Nr. Ihres Geräts an. → "Kundendienst", Seite 26

19.2 Backofenlampe auswechseln

Wenn die Beleuchtung im Garraum ausgefallen ist, wechseln Sie die Backofenlampe aus.

Hinweis: Hitzebeständige 230 V Halogenlampen, 40 - 43 Watt, erhalten Sie beim Kundendienst oder im Fachhandel. Verwenden Sie nur diese Lampen. Fassen Sie neue Halogenlampen nur mit einem sauberen, trockenen Tuch an. Dadurch verlängert sich die Lebensdauer der Lampe.

⚠️ WARNUNG – Verbrennungsgefahr!

Während des Gebrauchs werden das Gerät und seine berührbaren Teile heiß.

- ▶ Vorsicht ist geboten, um das Berühren von Heizelementen zu vermeiden.
- ▶ Junge Kinder, jünger als 8 Jahre, müssen ferngehalten werden.

⚠️ WARNUNG – Stromschlaggefahr!

Beim Auswechseln der Lampe stehen die Kontakte der Lampenfassung unter Spannung.

- ▶ Vor dem Auswechseln der Lampe sicherstellen, dass das Gerät abgeschaltet ist, um einen möglichen elektrischen Schlag zu vermeiden.
- ▶ Zusätzlich Netzstecker ziehen oder Sicherung im Sicherungskasten ausschalten.

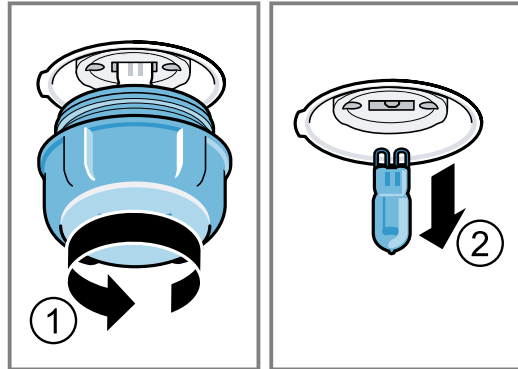
⚠️ WARNUNG – Verletzungsgefahr!

Die Glasabdeckung kann durch äußere Einflüsse bereits gebrochen sein oder beim Einbau oder Ausbau durch zu viel Druck brechen.

- ▶ Vorsicht beim Einbau oder Ausbau der Glasabdeckung.
- ▶ Handschuhe oder Geschirrtuch verwenden.

Voraussetzungen

- Das Gerät ist vom Stromnetz getrennt.
 - Der Garraum ist abgekühlt.
 - Neue Halogenlampe zum Austausch ist vorhanden.
1. Um Schäden zu vermeiden, ein Geschirrtuch in den Garraum legen.
 2. Die Glasabdeckung nach links herausdrehen ①.
 3. Die Halogenlampe ohne zu drehen herausziehen ②.



4. Die neue Halogenlampe einsetzen und fest in die Fassung drücken. Auf die Stellung der Stifte achten.
5. Je nach Gerätetyp ist die Glasabdeckung mit einem Dichtring ausgestattet. Den Dichtring aufsetzen.
6. Die Glasabdeckung einschrauben.
7. Das Geschirrtuch aus dem Garraum nehmen.
8. Das Gerät mit dem Stromnetz verbinden.

20 Entsorgen

20.1 Altgerät entsorgen

Durch umweltgerechte Entsorgung können wertvolle Rohstoffe wiederverwendet werden.

1. Den Netzstecker der Netzanschlussleitung ziehen.
2. Die Netzanschlussleitung durchtrennen.
3. Das Gerät umweltgerecht entsorgen.
Informationen über aktuelle Entsorgungswege erhalten Sie bei Ihrem Fachhändler sowie Ihrer Gemeinde- oder Stadtverwaltung.



Dieses Gerät ist entsprechend der europäischen Richtlinie 2012/19/EU über Elektro- und Elektronikaltgeräte (waste electrical and electronic equipment – WEEE) gekennzeichnet. Die Richtlinie gibt den Rahmen für eine EU-weit gültige Rücknahme und Verwertung der Altgeräte vor.

21 Kundendienst

Detaillierte Informationen über die Garantiedauer und die Garantiebedingungen in Ihrem Land erhalten Sie bei unserem Kundendienst, Ihrem Händler oder auf unserer Website.

Wenn Sie den Kundendienst kontaktieren, benötigen Sie die Erzeugnisnummer (E-Nr.) und die Fertigungsnummer (FD) Ihres Geräts.

Die Kontaktdaten des Kundendienstes finden Sie im beiliegenden Kundendienstverzeichnis oder auf unserer Website.

Dieses Produkt enthält Lichtquellen der Energieeffizienzklasse G.

21.1 Erzeugnisnummer (E-Nr.) und Fertigungsnummer (FD)

Die Erzeugnisnummer (E-Nr.) und die Fertigungsnummer (FD) finden Sie auf dem Typenschild des Geräts. Das Typenschild mit den Nummern finden Sie, wenn Sie die Gerätetür öffnen.



Um Ihre Gerätedaten und die Kundendienst-Telefonnummer schnell wiederzufinden, können Sie die Daten notieren.

22 So gelingt's

Für verschiedene Speisen finden Sie hier die passenden Einstellungen sowie das beste Zubehör und Geschirr. Die Empfehlungen haben wir optimal auf Ihr Gerät abgestimmt.

22.1 Allgemeine Zubereitungshinweise

Beachten Sie diese Informationen beim Zubereiten aller Speisen.

- Temperatur und Dauer sind von Menge und Rezept abhängig. Deshalb sind Einstellbereiche angegeben. Versuchen Sie es zuerst mit den niedrigeren Werten.
- Die Einstellwerte gelten für das Einschieben der Speise in den kalten Garraum. Wenn Sie trotzdem vorheizen wollen, schieben Sie das Zubehör erst nach dem Vorheizen in den Garraum ein.
- Entfernen Sie nicht genutztes Zubehör aus dem Garraum.

ACHTUNG!

Säurehaltige Lebensmittel können den Gitterrost beschädigen.

- ▶ Legen Sie keine säurehaltigen Lebensmittel wie z. B. Obst oder mit säurehaltiger Marinade gewürztes Grillgut direkt auf den Rost.

Hinweis für Nickelallergiker

In seltenen Fällen können geringe Spuren von Nickel ins Lebensmittel übergehen.

Geeignetes Zubehör können Sie beim Kundendienst, im Fachhandel oder im Internet kaufen.

→ "Weiteres Zubehör", Seite 10

22.2 Hinweise zum Backen

Verwenden Sie beim Backen die angegebenen Einschubhöhen.

Backen auf zwei Ebenen	Höhe
Universalpfanne	3
Backblech	1
Formen auf dem Rost:	Höhe
erster Rost	3
zweiter Rost	1
Backen auf drei Ebenen	Höhe
Backblech	5
Universalpfanne	3
Backblech	1

Hinweise

- Verwenden Sie beim Backen auf mehreren Ebenen Heißluft. Gleichzeitig eingeschobene Gebäcke müssen nicht gleichzeitig fertig werden.
- Stellen Sie Formen nebeneinander oder versetzt übereinander in den Garraum.
- Für ein optimales Garergebnis empfehlen wir Ihnen dunkle Backformen aus Metall.

22.3 Hinweise zum Braten und Grillen

Die Einstellwerte gelten für das Einschieben von ungefülltem, bratfertigem Geflügel, Fleisch oder Fisch mit Kühlschranktemperatur in den kalten Garraum.

- Je größer ein Geflügel, Fleisch oder Fisch, desto niedriger die Temperatur und umso länger die Gardauer.
- Wenden Sie Geflügel, Fleisch und Fisch nach ca. 1/2 bis 2/3 der angegebenen Zeit.
- Wenn Sie Geflügel wenden, achten Sie darauf, dass zuerst die Brustseite bzw. die Hautseite unten ist.

Braten und Grillen auf dem Rost

Das Braten auf dem Rost ist besonders geeignet für großes Geflügel oder mehrere Stücke gleichzeitig

- Je nach Größe und Art des Bratguts bis zu 1/2 Liter Wasser in die Universalpfanne geben. Aus dem aufgefangenen Bratensatz können Sie eine Soße zubereiten. Zudem entsteht weniger Rauch und der Garraum verschmutzt weniger.
- Lassen Sie die Gerätetür während des Grillens geschlossen. Nie bei geöffneter Gerätetür grillen.
- Legen Sie das Grillgut auf den Rost. Schieben Sie zusätzlich die Universalpfanne mit der Abschrägung zur Gerätetür mindestens eine Einschubhöhe darunter ein. So wird abtropfendes Fett aufgefangen.

Braten im Geschirr

Bei der Zubereitung in geschlossenem Geschirr bleibt der Garraum sauberer.

Die Herstellerangaben zum Bratgeschirr beachten. Am Besten eignet sich Geschirr aus Glas.

Offenes Geschirr

- Eine hohe Bratform verwenden.
- Das Geschirr auf den Rost stellen.
- Wenn Sie kein passendes Geschirr haben, die Universalpfanne verwenden.

Geschlossenes Geschirr

- Das Geschirr auf den Rost stellen.
- Fleisch, Geflügel oder Fisch kann auch in einem geschlossenen Bräter knusprig werden. Verwenden Sie dazu einen Bräter mit Glasdeckel. Stellen Sie eine höhere Temperatur ein.

WARNUNG – Verletzungsgefahr!

Wenn heißes Glasgeschirr auf eine nasse oder kalte Unterlage abgestellt wird, kann das Glas zerspringen.

- ▶ Heißes Glasgeschirr auf einem trockenen Untersetzer abstellen.

⚠️ WARNUNG – Verbrühungsgefahr!

Beim Öffnen des Deckels nach dem Garen kann sehr heißer Dampf entweichen. Dampf ist je nach Temperatur nicht sichtbar.

- ▶ Den Deckel so anheben, dass der heiße Dampf vom Körper weg entweichen kann.
- ▶ Kinder fernhalten.

22.4 Speisenauswahl

Einstellempfehlungen für zahlreiche Speisen sortiert nach Speisenkategorien.

Einstellempfehlungen für verschiedene Speisen

Speise	Zubehör / Geschirr	Höhe	Heizart	Temperatur in °C / Grillstufe	Dauer in Min.
Rührkuchen, einfach	Kranzform oder Kastenform	2		150-170	50-70
Rührkuchen, einfach	Kranzform oder Kastenform	2		150-160	70-90
Rührkuchen, fein (in der Kastenform)	Kranzform oder Kastenform	2		150-170	60-80
Rührkuchen, 2 Ebenen	Kranzform oder Kastenform	3+1		140-150	70-85
Obst- oder Quarktorte mit Mürbeteigboden	Springform Ø 26 cm	2		170-190	55-80
Hefekuchen in der Springform	Springform Ø 28 cm	2		160-170	25-35
Biskuittorte, 6 Eier	Springform Ø 28 cm	2		150-160 ¹	30-40
Biskuitrolle	Universalpfanne	3		180-200 ¹	10-15
Mürbeteigkuchen mit saftigem Belag	Universalpfanne	2		160-180	55-95
Hefekuchen mit saftigem Belag	Universalpfanne	3		180-200	30-55
Muffins	Muffinblech	2		170-190	20-40
Hefekleingebäck	Universalpfanne	3		160-180	25-35
Hefekleingebäck	Universalpfanne	3		160-170	25-45
Plätzchen	Universalpfanne	3		140-160	15-25
Plätzchen, 2 Ebenen	Universalpfanne + Backblech	3+1		140-160	15-25
Plätzchen, 3 Ebenen	Universalpfanne + 2x Backblech	5+3+1		140-160	15-25
Baiser	Universalpfanne	3		80-90 ¹	120-150

¹ Das Gerät vorheizen.

² Die Universalpfanne unter dem Rost einschieben.

³ Das Gericht nach 1/2 - 2/3 der Gesamtzeit wenden.





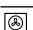








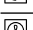









⁴ Zu Beginn Flüssigkeit in das Geschirr zugeben, Bratenstück soll mind. zu 2/3 in Flüssigkeit liegen

⁵ Die Universalpfanne auf Einschubhöhe 2 darunter einschieben.

⁶ Das Gericht nach 2/3 der Gesamtzeit wenden.

⁷ Im Geschirr bodenbedeckt Wasser zugeben.

⁸ Die Speise nicht wenden.

Speise	Zubehör / Geschirr	Höhe	Heizart	Temperatur in °C / Grillstufe	Dauer in Min.
Brot, 1000 g (in Kastenform und freigeschoben)	Universalpfanne oder Kastenform	2		1. 210-220 ¹ 2. 180-190 ¹	1. 10-15 2. 40-50
Pizza, frisch - auf dem Backblech	Universalpfanne	2		200-220	25-35
Pizza, frisch - auf dem Backblech	Universalpfanne	3		180-200	20-30
Pizza, frisch, dünner Boden, in Pizzaform	Pizzablech	2		250-270 ¹	15-20
Pizza, frisch, dünner Boden, in Pizzaform	Pizzablech	2		250-270 ¹	8-13
Quiche	Tarteform oder Schwarzblech	1		210-230	30-40
Quiche	Tarteform oder Schwarzblech	2		190-210	25-35
Börek	Universalpfanne	1		180-200	40-50
Auflauf, pikant, gegarten Zutaten	Auflaufform	2		200-220	30-60
Hähnchen, 1,3 kg, ungefüllt	Offenes Geschirr	2		200-220	60-70
Hähnchenkleinteile, je 250 g	Offenes Geschirr	3		220-230	30-35
Gans, ungefüllt, 3 kg	Offenes Geschirr	2		1. 140 2. 160	1. 130-140 2. 50-60
Schweinerücken, mager, 1 kg	Flache Glasform	2		180	90-120
Schweinebraten ohne Schwarte z. B. Nacken, 1,5 kg	Offenes Geschirr	2		160-170	130-150
Schweinebraten ohne Schwarte z. B. Nacken, 1,5 kg	Offenes Geschirr	2		190-200	120-150
Rinderfilet, medium, 1 kg ²	Rost + Universalpfanne	3		210-220	40-50 ³
Rinderschmorbraten, 1,5 kg ⁴	Geschlossenes Geschirr	2		200-220	130-150
Roastbeef, medium, 1,5 kg	Rost + Universalpfanne	3		200-220	60-70 ³
Burger, 3-4 cm hoch ⁵	Rost	4		3	25-30 ⁶
Lammkeule ohne Knochen, medium, 1,0 kg, gebunden ⁷	Offenes Geschirr	2		170-190	70-80 ⁸
Fisch, gegrillt, ganz 300 g, z. B. Forelle ²	Rost	2		160-180	20-30
Fisch, gedünstet, ganz 300 g, z. B. Forelle	Geschlossenes Geschirr	2		170-190	30-40
Fisch, gedünstet, ganz 1,5 kg, z. B. Lachs	Geschlossenes Geschirr	2		180-200	55-65

¹ Das Gerät vorheizen.

² Die Universalpfanne unter dem Rost einschieben.

³ Das Gericht nach 1/2 - 2/3 der Gesamtzeit wenden.

⁴ Zu Beginn Flüssigkeit in das Geschirr zugeben, Bratenstück soll mind. zu 2/3 in Flüssigkeit liegen

⁵ Die Universalpfanne auf Einschubhöhe 2 darunter einschieben.

⁶ Das Gericht nach 2/3 der Gesamtzeit wenden.

⁷ Im Geschirr bodenbedeckt Wasser zugeben.

⁸ Die Speise nicht wenden.

Joghurt

Bereiten Sie Joghurt mit Ihrem Gerät zu.

Joghurt zubereiten

1. Das Zubehör und die Gestelle aus dem Garraum nehmen.

de So gelingt's

- Die zuvor zubereitete Joghurtmasse in kleine Gefäße füllen, z. B. in Tassen oder kleine Gläser.
- Die Gefäße mit Folie abdecken, z. B. mit Frischhaltefolie.
- Die Gefäße auf den Garraumboden stellen.

- Das Gerät entsprechend der Einstellempfehlung einstellen.
- Den Joghurt nach der Zubereitung im Kühlschrank ruhen lassen.

Einstellempfehlungen für Desserts

Speise	Zubehör / Geschirr	Höhe	Heizart	Temperatur in °C	Dauer in Min.
Joghurt	Portionsformen	Garraumboden	☉	40-45	8-9 h
Joghurt	Portionsformen	Garraumboden	☐	40-45	8-9 h

22.5 Besondere Zubereitungsarten und andere Anwendungen

Informationen und Einstellempfehlungen zu besonderen Zubereitungsarten und anderen Anwendungen, z. B. Sanftgaren.

Sanftgaren

Für alle Edelstücke, die rosa oder auf den Punkt gegart werden sollen. Fleisch und Geflügel bleiben beim langsamen Garen mit niedrigen Temperaturen saftig und zart.

Speisen sanftgaren

Voraussetzungen

- Der Garraum ist kalt.
 - Frisches, hygienisch einwandfreies Fleisch verwenden. Am besten geeignet sind Stücke ohne Knochen und ohne viel Bindegewebe.
- Den Garraum und das Geschirr ca. 15 Minuten vorheizen.
 - Das Fleisch auf der Kochstelle von allen Seiten sehr heiß anbraten.
 - Das Fleisch sofort auf das vorgewärmte Geschirr in den Garraum geben.
 - Halten Sie die Gerätetür geschlossen, um ein gleichmäßiges Garklima zu halten.

Einstellempfehlungen zum Sanftgaren

Speise	Zubehör / Geschirr	Höhe	Anbratdauer in Min.	Heizart	Temperatur in °C	Dauer in Min.
Entenbrust, je 300 g	Offenes Geschirr	2	6-8	☐	95 ¹	60-70
Schweinefilet, ganz	Offenes Geschirr	2	4-6	☐	85 ¹	75-100
Rinderfilet, 4-6 cm dick, 1 kg	Offenes Geschirr	2	6-8	☐	85 ¹	90-150
Kalbsmedaillons, 4 cm dick	Offenes Geschirr	2	4	☐	80 ¹	50-70
Lammrücken, ausgelöst, je 200 g	Offenes Geschirr	2	4	☐	85 ¹	30-70

¹ Das Gerät vorheizen.

22.6 Prüfgerichte

Backen

- Die Einstellwerte gelten für das Einschieben in den kalten Garraum.
- Beachten Sie die Hinweise zum Vorheizen in den Einstellempfehlungen. Die Einstellwerte gelten ohne Schnellaufheizen.
- Verwenden Sie zum Backen zunächst die niedrigere der angegebenen Temperaturen.
- Gleichzeitig eingeschobene Gebäcke auf Backblechen oder in Formen müssen nicht gleichzeitig fertigwerden.
- Einschubhöhen beim Backen auf 2 Ebenen:
 - Universalpfanne: Höhe 3

Backblech: Höhe 1

– Formen auf dem Rost:

Erster Rost: Höhe 3

Zweiter Rost: Höhe 1

- Einschubhöhen beim Backen auf 3 Ebenen:

– Backblech: Höhe 5

– Universalpfanne: Höhe 3

– Backblech: Höhe 1

- Wasserbiskuit
 - Wenn Sie auf 2 Ebenen backen, die Springformen jeweils mittig übereinander auf die Roste stellen.

- Alternativ zu einem Rost können Sie auch das von uns angebotene Air Fry Blech verwenden.

Einstellempfehlungen zum Backen

Speise	Zubehör / Geschirr	Höhe	Heizart	Temperatur in °C	Dauer in Min.
Spritzgebäck	Universalpfanne	3		140-150 ¹	25-35
Spritzgebäck	Universalpfanne	3		140 ¹	28-38
Spritzgebäck, 2 Ebenen	Universalpfanne + Backblech	3+1		140 ¹	30-40
Spritzgebäck, 3 Ebenen	Universalpfanne + 2x Backblech	5+3+1		130-140 ¹	35-55
Small Cakes	Universalpfanne	3		150 ¹	25-35
Small Cakes	Universalpfanne	3		150 ¹	20-30
Small Cakes	Universalpfanne	3		170	20-30
Small Cakes, 2 Ebenen	Universalpfanne + Backblech	3+1		150 ¹	25-35
Small Cakes, 3 Ebenen	Universalpfanne + 2x Backblech	5+3+1		140 ¹	30-40
Wasserbiskuit	Springform Ø 26 cm	2		160-170 ²	25-35
Wasserbiskuit	Springform Ø 26 cm	2		160-170	30-40
Wasserbiskuit, 2 Ebenen	Springform Ø 26 cm	3+1		150-160 ²	35-50
Apple Pie, 2 Stück	2x Springform Ø 20 cm	2		180-190	75-90

¹ Das Gerät 5 Minuten vorheizen. Nicht die Funktion Schnellaufheizen verwenden.

² Das Gerät vorheizen. Nicht die Funktion Schnellaufheizen verwenden.

Grillen

Einstellempfehlungen zum Grillen

Speise	Zubehör / Geschirr	Höhe	Heizart	Temperatur in °C / Grillstufe	Dauer in Min.
Toast bräunen	Rost	5		3 ¹	5-6

¹ Das Gerät nicht vorheizen.

23 Montageanleitung

Beachten Sie diese Informationen bei der Montage des Geräts.

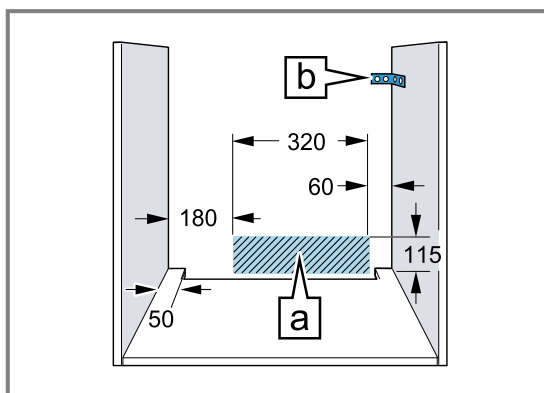


23.1 Allgemeine Montagehinweise

Beachten Sie diese Hinweise bevor Sie mit dem Einbau des Geräts beginnen.

- Nur ein fachgerechter Einbau nach dieser Montageanweisung garantiert einen sicheren Gebrauch. Bei Schäden durch falschen Einbau haftet der Monteur.

- Das Gerät nach dem Auspacken prüfen. Bei einem Transportschaden nicht anschließen.
- Verpackungsmaterial und Klebefolien vor Inbetriebnahme aus dem Garraum und von der Tür entfernen.
- Montageblätter für den Einbau von Zubehörteilen beachten.
- Einbaumöbel müssen bis 95 °C temperaturbeständig sein, angrenzende Möbelfronten bis 70 °C.
- Das Gerät nicht hinter einer Dekor- oder Möbeltür einbauen. Es besteht Gefahr durch Überhitzung.
- Ausschnittarbeiten am Möbel vor dem Einsetzen des Geräts durchführen. Späne entfernen. Die Funktion von elektrischen Bauteilen kann beeinträchtigt werden.
- Das Gerät auf einer horizontal ausgerichteten Fläche platzieren.
- Die Geräte-Anschlussdose muss im Bereich der schraffierten Fläche **a** oder außerhalb des Einbauraumes liegen. Nicht befestigte Möbel müssen mit einem handelsüblichen Winkel **b** an der Wand befestigt werden.



- Zur Vermeidung von Schnittverletzungen Schutzhandschuhe tragen. Teile, die während der Montage zugänglich sind, können scharfkantig sein.
- Maßangaben der Bilder in mm.

⚠️ WARNUNG – Brandgefahr!

Eine verlängerte Netzanschlussleitung und nicht zugelassene Adapter zu verwenden, ist gefährlich.

- ▶ Keine Verlängerungskabel oder Mehrfachsteckdosenleisten verwenden.
- ▶ Nur vom Hersteller zugelassene Adapter und Netzanschlussleitungen verwenden.
- ▶ Wenn die Netzanschlussleitung zu kurz ist und keine längere Netzanschlussleitung verfügbar ist, Elektrofachbetrieb kontaktieren, um die Hausinstallation anzupassen.

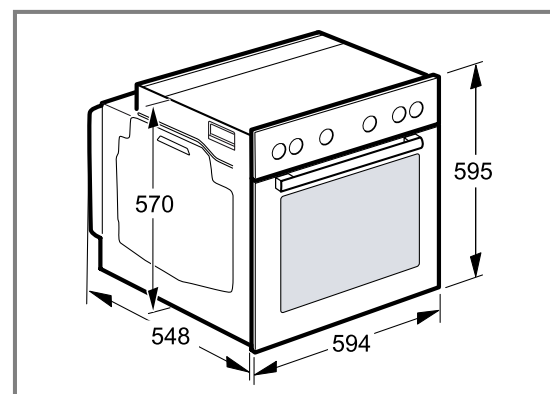
ACHTUNG!

Durch Tragen des Geräts am Türgriff kann dieser abbrechen. Der Türgriff hält das Gewicht des Geräts nicht aus.

- ▶ Gerät nicht am Türgriff tragen oder halten.

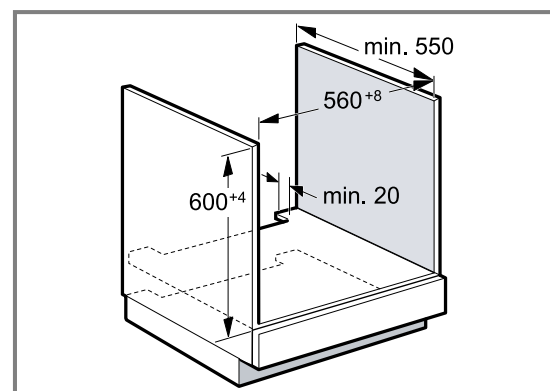
23.2 Gerätemaße

Hier finden Sie die Maße des Geräts.



23.3 Einbau unter einer Arbeitsplatte

Beachten Sie die Einbaumaße und die Einbauhinweise beim Einbau unter einer Arbeitsplatte.

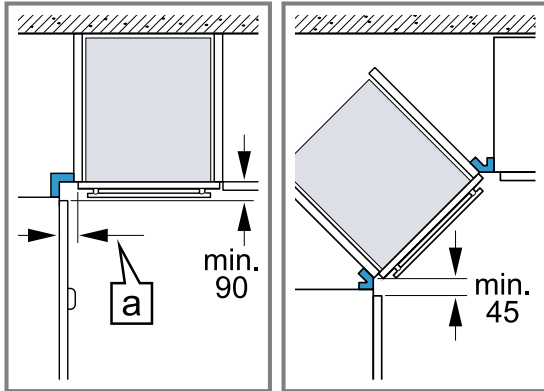


- Zur Belüftung des Geräts muss der Zwischenboden einen Lüftungsausschnitt aufweisen.
- In Kombination mit Induktionskochfeldern darf der Spalt zwischen Arbeitsplatte und Gerät nicht durch zusätzliche Leisten verschlossen werden.
- Die Arbeitsplatte muss am Einbaumöbel befestigt werden.

- Die eventuell vorhandene Montageanleitung des Kochfelds beachten.
- Abweichende nationale Einbauhinweise des Kochfelds beachten.

23.4 Eckeinbau

Beachten Sie die Einbaumaße und Einbauhinweise beim Eckeinbau.



- Damit die Gerätetür geöffnet werden kann, beim Eckeinbau die Mindestmaße berücksichtigen. Das Maß a ist abhängig von der Dicke der Möbelfront und dem Griff.

23.5 Elektrischer Anschluss

Um das Gerät sicher elektrisch anschließen zu können, beachten Sie diese Hinweise.

- Das Gerät entspricht der Schutzklasse I und darf nur mit Schutzleiter-Anschluss betrieben werden.
- Die Absicherung muss gemäß der Leistungsangabe auf dem Typenschild und den lokalen Vorschriften erfolgen.
- Das Gerät muss bei allen Montagearbeiten spannungslos sein.
- Der Berührungsschutz muss durch den Einbau gewährleistet sein.

Gerät elektrisch anschließen

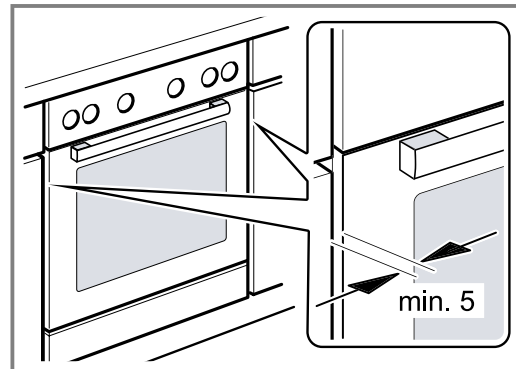
Hinweis: Nur konzessioniertes Fachpersonal darf das Gerät anschließen. Bei Schäden durch falschen Anschluss besteht kein Anspruch auf Garantie.

In der festverlegten elektrischen Installation muss eine Trennvorrichtung nach den Errichtungsbestimmungen eingebaut sein.

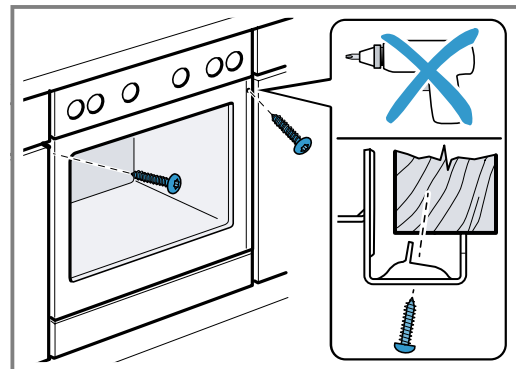
1. Phase- und Neutral- ("Null-") Leiter in der Anschlussdose identifizieren.
Bei Falschanschluss kann das Gerät beschädigt werden.
2. Nach Anschlussbild anschließen.
Die gelb-grüne Ader für den Schutzleiteranschluss muss geräteseitig 10 mm länger sein, als die anderen Adern.
Spannung siehe Typenschild.
Anschluss 3N~ / 2N~: Netzanschlussleitung Typ H05VV-F oder höherwertig verwenden.
Anschluss 1N~: Eine geeignete Netzanschlussleitung H07RN-F 3G6 (Länge 1,5m) ist beim Kundendienst erhältlich

23.6 Gerät einbauen

1. Das Gerät ganz einschieben und mittig ausrichten.



2. Das Gerät festschrauben.

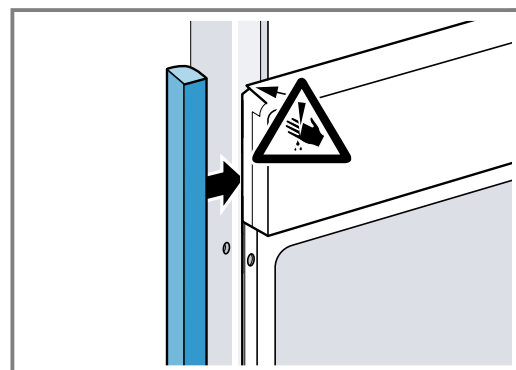


Hinweis: Der Spalt zwischen Arbeitsplatte und Gerät darf nicht durch zusätzliche Leisten verschlossen werden.

An den Seitenwänden des Umbauschranks dürfen keine Wärmeschutzleisten angebracht werden.

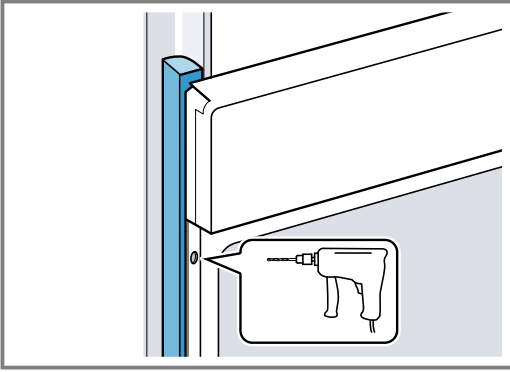
23.7 Gerät einbauen bei grifflosen Küchen mit senkrechter Griffleiste

1. Beidseitig ein geeignetes Füllstück anbringen, um mögliche scharfe Kanten abzudecken und eine sichere Montage zu gewährleisten.

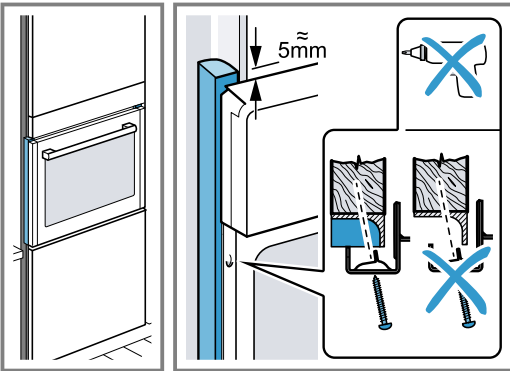


2. Das Füllstück am Möbel befestigen.

3. Das Füllstück und das Möbel vorbohren, um eine Schraubverbindung herzustellen.



4. Das Gerät mit adäquater Schraube befestigen.



23.8 Gerät ausbauen

1. Das Gerät spannungslos machen.
2. Die Befestigungsschrauben lösen.
3. Das Gerät leicht anheben und ganz herausziehen.



A series of horizontal lines for writing, starting from the top right of the pencil icon and extending across the page. The lines are evenly spaced and cover the majority of the page's vertical space.

DE Hergestellt von BSH Hausgeräte GmbH unter Markenlizenz der Siemens AG

BSH Hausgeräte GmbH

Carl-Wery-Straße 34

81739 München, GERMANY

siemens-home.bsh-group.com



9001908370

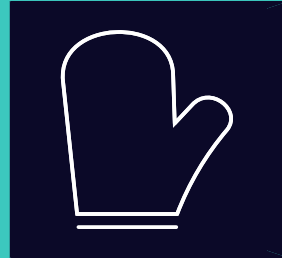
(040718)

de

SIEMENS

HE278GB.4

Einbauherd



DE | **Gebrauchs- und Montageanleitung**



Weitere Informationen und Erklärungen finden Sie online:



Inhaltsverzeichnis

GEBRAUCHSANLEITUNG

1	Sicherheit	2
2	Sachschäden vermeiden	5
3	Umweltschutz und Sparen	5
4	Kennenlernen	7
5	Zubehör	9
6	Vor dem ersten Gebrauch	10
7	Grundlegende Bedienung	11
8	Schnellaufheizen.....	11
9	Zeitfunktionen	11
10	Kindersicherung	13
11	Sabbateinstellung	13
12	Grundeinstellungen	14
13	Programme.....	15
14	Reinigen und Pflegen	17
15	Selbstreinigung.....	19
16	humidClean	20
17	Gerätetür.....	21
18	Gestelle.....	24
19	Störungen beheben	24
20	Entsorgen	26
21	Kundendienst.....	26
22	So gelingt's.....	27
23	MONTAGEANLEITUNG.....	31
23.1	Allgemeine Montagehinweise	31

1 Sicherheit

Beachten Sie die nachfolgenden Sicherheitshinweise.

1.1 Allgemeine Hinweise

- Lesen Sie diese Anleitung sorgfältig.

- Bewahren Sie die Anleitung sowie die Produktinformationen für einen späteren Gebrauch oder Nachbesitzer auf.
- Schließen Sie das Gerät bei einem Transportschaden nicht an.

1.2 Bestimmungsgemäßer Gebrauch

Dieses Gerät ist nur für den Einbau bestimmt. Spezielle Montageanleitung beachten.

Nur konzessioniertes Fachpersonal darf Geräte ohne Stecker anschließen. Bei Schäden durch falschen Anschluss besteht kein Anspruch auf Garantie.

Verwenden Sie das Gerät nur:

- um Speisen und Getränke zuzubereiten.
- im privaten Haushalt und in geschlossenen Räumen des häuslichen Umfelds.
- bis zu einer Höhe von 2000 m über dem Meeresspiegel.

Verwenden Sie das Gerät nicht:

- mit einer externen Zeitschaltuhr oder einer Fernbedienung.

1.3 Einschränkung des Nutzerkreises

Dieses Gerät kann von Kindern ab 8 Jahren und darüber und von Personen mit reduzierten physischen, sensorischen oder mentalen Fähigkeiten oder Mangel an Erfahrung und/oder Wissen benutzt werden, wenn sie beaufsichtigt oder bezüglich des sicheren Gebrauchs des Geräts unterwiesen wurden und die daraus resultierenden Gefahren verstanden haben.

Kinder dürfen nicht mit dem Gerät spielen. Reinigung und Benutzerwartung dürfen nicht durch Kinder durchgeführt werden, es sei denn, sie sind 15 Jahre und älter und werden beaufsichtigt.

Kinder jünger als 8 Jahre vom Gerät und der Anschlussleitung fernhalten.

1.4 Sicherer Gebrauch

Zubehör immer richtig herum in den Garraum schieben.

→ "Zubehör", Seite 9

⚠️ WARNUNG – Brandgefahr!

Im Garraum gelagerte, brennbare Gegenstände können sich entzünden.

- ▶ Nie brennbare Gegenstände im Garraum aufbewahren.
- ▶ Wenn Rauch abgegeben wird, ist das Gerät abzuschalten oder der Stecker zu ziehen und die Tür geschlossen zu halten, um eventuell auftretende Flammen zu ersticken.

Lose Speisereste, Fett und Bratensaft können sich entzünden.

- ▶ Vor dem Betrieb grobe Verschmutzungen aus dem Garraum, von den Heizelementen und vom Zubehör entfernen.

Beim Öffnen der Gerätetür entsteht ein Luftzug. Backpapier kann die Heizelemente berühren und sich entzünden.

- ▶ Nie Backpapier beim Vorheizen und während des Garens unbefestigt auf das Zubehör legen.
- ▶ Backpapier immer passend zuschneiden und mit einem Geschirr oder einer Backform beschweren.

⚠️ WARNUNG – Verbrennungsgefahr!

Während des Gebrauchs werden das Gerät und seine berührbaren Teile heiß.

- ▶ Vorsicht ist geboten, um das Berühren von Heizelementen zu vermeiden.
- ▶ Junge Kinder, jünger als 8 Jahre, müssen ferngehalten werden.

Zubehör oder Geschirr wird sehr heiß.

- ▶ Heißes Zubehör oder Geschirr immer mit Topflappen aus dem Garraum nehmen.

Alkoholdämpfe können sich im heißen Garraum entzünden. Die Gerätetür kann aufspringen. Heiße Dämpfe und Stichflammen können austreten.

- ▶ Nur kleine Mengen hochprozentiger Getränke in Speisen verwenden.
- ▶ Keine Spirituosen ($\geq 15\%$ vol.) im unverdünnten Zustand (z. B. für das Auf- oder Übergießen von Speisen) erhitzen.
- ▶ Gerätetür vorsichtig öffnen.

⚠️ WARNUNG – Verbrühungsgefahr!

Die zugänglichen Teile werden im Betrieb heiß.

- ▶ Nie die heißen Teile berühren.
- ▶ Kinder fernhalten.

Beim Öffnen der Gerätetür kann heißer Dampf entweichen. Dampf ist je nach Temperatur nicht sichtbar.

- ▶ Gerätetür vorsichtig öffnen.
- ▶ Kinder fernhalten.

Durch Wasser im heißen Garraum kann heißer Wasserdampf entstehen.

- ▶ Nie Wasser in den heißen Garraum gießen.

⚠️ WARNUNG – Verletzungsgefahr!

Zerkratztes Glas der Gerätetür kann zerspringen.

- ▶ Keine scharfen abrasiven Reiniger oder scharfen Metallschaber für die Reinigung des Glases der Backofentür benutzen, da sie die Oberfläche zerkratzen können.

Das Gerät und seine berührbaren Teile können scharfkantig sein.

- ▶ Vorsicht bei Handhabung und Reinigung.
 - ▶ Wenn möglich Schutzhandschuhe tragen.
- Die Scharniere der Gerätetür bewegen sich beim Öffnen und Schließen der Tür und Sie können sich klemmen.
- ▶ Nicht in den Bereich der Scharniere greifen.

Bauteile innerhalb der Gerätetür können scharfkantig sein.

- ▶ Schutzhandschuhe tragen.

Alkoholdämpfe können sich im heißen Garraum entzünden und die Gerätetür aufspringen und ggf. abfallen. Die Türscheiben können zerspringen und splintern.

→ *"Sachschäden vermeiden", Seite 5*

- ▶ Nur kleine Mengen hochprozentiger Getränke in Speisen verwenden.
- ▶ Keine Spirituosen ($\geq 15\%$ vol.) im unverdünnten Zustand (z. B. für das Auf- oder Übergießen von Speisen) erhitzen.
- ▶ Gerätetür vorsichtig öffnen.

⚠️ WARNUNG – Stromschlaggefahr!

Unsachgemäße Reparaturen sind gefährlich.

- ▶ Nur dafür geschultes Fachpersonal darf Reparaturen am Gerät durchführen.
- ▶ Nur Original-Ersatzteile dürfen zur Reparatur des Geräts verwendet werden.
- ▶ Wenn die Netzanschlussleitung dieses Geräts beschädigt wird, muss sie durch geschultes Fachpersonal ersetzt werden.

Eine beschädigte Isolierung der Netzanschlussleitung ist gefährlich.

- ▶ Nie die Netzanschlussleitung mit heißen Geräteteilen oder Wärmequellen in Kontakt bringen.
- ▶ Nie die Netzanschlussleitung mit scharfen Spitzen oder Kanten in Kontakt bringen.
- ▶ Nie die Netzanschlussleitung knicken, quetschen oder verändern.

Eindringende Feuchtigkeit kann einen Stromschlag verursachen.

- ▶ Keinen Dampfreiniger oder Hochdruckreiniger verwenden, um das Gerät zu reinigen.

Ein beschädigtes Gerät oder eine beschädigte Netzanschlussleitung ist gefährlich.

- ▶ Nie ein beschädigtes Gerät betreiben.
- ▶ Nie an der Netzanschlussleitung ziehen, um das Gerät vom Stromnetz zu trennen. Immer am Netzstecker der Netzanschlussleitung ziehen.
- ▶ Wenn das Gerät oder die Netzanschlussleitung beschädigt ist, sofort den Netzstecker der Netzanschlussleitung ziehen oder die Sicherung im Sicherungskasten ausschalten.
- ▶ Den Kundendienst rufen. → Seite 26

⚠ WARNUNG – Erstickungsgefahr!

Kinder können sich Verpackungsmaterial über den Kopf ziehen oder sich darin einwickeln und ersticken.

- ▶ Verpackungsmaterial von Kindern fernhalten.
- ▶ Kinder nicht mit Verpackungsmaterial spielen lassen.

Kinder können Kleinteile einatmen oder verschlucken und dadurch ersticken.

- ▶ Kleinteile von Kindern fernhalten.
- ▶ Kinder nicht mit Kleinteilen spielen lassen.

1.5 Halogenlampe

⚠ WARNUNG – Verbrennungsgefahr!

Garraumlampen werden sehr heiß. Auch einige Zeit nach dem Ausschalten besteht noch Verbrennungsgefahr.

- ▶ Glasabdeckung nicht berühren.
- ▶ Beim Reinigen Hautkontakt vermeiden.

⚠ WARNUNG – Stromschlaggefahr!

Beim Auswechseln der Lampe stehen die Kontakte der Lampenfassung unter Spannung.

- ▶ Vor dem Auswechseln der Lampe sicherstellen, dass das Gerät abgeschaltet ist, um einen möglichen elektrischen Schlag zu vermeiden.
- ▶ Zusätzlich Netzstecker ziehen oder Sicherung im Sicherungskasten ausschalten.

1.6 Reinigungsfunktion

⚠ WARNUNG – Brandgefahr!

Lose Speisereste, Fett und Bratensaft können sich während der Reinigungsfunktion entzünden.

- ▶ Vor jedem Starten der Reinigungsfunktion grobe Verschmutzungen aus dem Garraum entfernen.

- ▶ Nie Zubehör mitreinigen.

Das Gerät wird während der Reinigungsfunktion außen sehr heiß.

- ▶ Nie brennbare Gegenstände, wie z. B. Geschirrtücher, an den Türgriff hängen.
- ▶ Vorderseite des Geräts frei halten.
- ▶ Kinder fernhalten.

Bei beschädigter Türdichtung entweicht große Hitze im Bereich der Tür.

- ▶ Die Dichtung nicht scheuern und nicht abnehmen.
- ▶ Nie das Gerät mit beschädigter Dichtung oder ohne Dichtung betreiben.

⚠ WARNUNG – Gefahr schwerer Gesundheitsschäden!

Das Gerät wird während der Reinigungsfunktion sehr heiß. Die Antihafbeschichtung von Blechen und Formen wird zerstört und es entstehen giftige Gase.

- ▶ Nie antihafbeschichtete Bleche und Formen bei der Reinigungsfunktion mitreinigen.
- ▶ Nie Zubehör mitreinigen.

⚠️ WARNUNG – Gefahr von Gesundheitsschäden!

Die Reinigungsfunktion heizt den Garraum auf eine sehr hohe Temperatur, sodass Rückstände vom Braten, Grillen und Backen verbrennen. Dabei werden Dämpfe freigesetzt, die zu Reizungen der Schleimhäute führen können.

- ▶ Während der Reinigungsfunktion die Küche ausgiebig lüften.
- ▶ Nicht längere Zeit im Raum aufhalten.
- ▶ Kinder und Haustiere fernhalten.

⚠️ WARNUNG – Verbrennungsgefahr!

Der Garraum wird während der Reinigungsfunktion sehr heiß.

- ▶ Nie die Gerätetür öffnen.
 - ▶ Das Gerät abkühlen lassen.
 - ▶ Kinder fernhalten.
- ⚠️** Das Gerät wird während der Reinigungsfunktion außen sehr heiß.
- ▶ Nie die Gerätetür berühren.
 - ▶ Das Gerät abkühlen lassen.
 - ▶ Kinder fernhalten.

2 Sachschäden vermeiden

2.1 Generell

ACHTUNG!

Alkoholdämpfe können sich im heißen Garraum entzünden und zu einer dauerhaften Beschädigung am Gerät führen. Durch Verpuffung kann die Gerätetür aufspringen und ggf. abfallen. Die Türscheiben können zer springen und splintern. Durch entstehenden Unterdruck kann sich der Garraum nach innen stark verformen.

- ▶ Keine Spirituosen ($\geq 15\%$ vol.) im unverdünnten Zustand (z. B. für das Auf- oder Übergießen von Speisen) erhitzen.

Wasser auf dem Garraumboden bei Betrieb des Geräts mit Temperaturen über $120\text{ }^{\circ}\text{C}$ verursacht Emails chäden.

- ▶ Wenn Wasser auf dem Garraumboden steht, keinen Betrieb starten.
- ▶ Wasser vom Garraumboden vor dem Betrieb aufwischen.

Gegenstände auf dem Garraumboden bei über $50\text{ }^{\circ}\text{C}$ verursachen einen Wärmestau. Die Back- und Bratzeiten stimmen nicht mehr und das Email wird beschädigt.

- ▶ Auf den Garraumboden weder Zubehör, noch Backpapier oder Folie, egal welcher Art, legen.
- ▶ Geschirr nur auf den Garraumboden stellen, wenn eine Temperatur unter $50\text{ }^{\circ}\text{C}$ eingestellt ist.

Wenn sich Wasser im heißen Garraum befindet, entsteht Wasserdampf. Durch den Temperaturwechsel können Schäden entstehen.

- ▶ Nie Wasser in den heißen Garraum gießen.
- ▶ Nie Geschirr mit Wasser auf den Garraumboden stellen.

Feuchtigkeit über längere Zeit im Garraum führt zu Korrosion.

- ▶ Nach dem Benutzen den Garraum trocknen lassen.

- ▶ Keine feuchten Lebensmittel längere Zeit im geschlossenen Garraum aufbewahren.
- ▶ Keine Speisen im Garraum lagern.
- ▶ Nichts in die Gerätetür einklemmen.

Obstsaft, der vom Backblech tropft, hinterlässt Flecken, die nicht mehr entfernt werden können.

- ▶ Das Backblech bei sehr saftigem Obstkuchen nicht zu üppig belegen.
- ▶ Wenn möglich, die tiefere Universalpfanne verwenden.

Backofenreiniger im warmen Garraum beschädigt das Email.

- ▶ Nie Backofenreiniger im warmen Garraum verwenden.
- ▶ Vor dem nächsten Aufheizen Rückstände aus dem Garraum und von der Gerätetür vollständig entfernen.

Wenn die Dichtung stark verschmutzt ist, schließt die Gerätetür bei Betrieb nicht mehr richtig. Die angrenzenden Möbelfronten können beschädigt werden.

- ▶ Dichtung immer sauber halten.
- ▶ Nie das Gerät mit beschädigter Dichtung oder ohne Dichtung betreiben.

Durch Benutzung der Gerätetür als Sitz- oder Ablagefläche kann die Gerätetür beschädigt werden.

- ▶ Nicht auf die Gerätetür stellen, setzen, daran hängen oder abstützen.
- ▶ Kein Geschirr oder Zubehör auf der Gerätetür abstellen.

Je nach Gerätetyp kann Zubehör die Türscheibe beim Schließen der Gerätetür zerkratzen.

- ▶ Zubehör immer bis zum Anschlag in den Garraum schieben.

Durch Aluminiumfolie an der Türscheibe können dauerhafte Verfärbungen entstehen.

- ▶ Aluminiumfolie im Garraum darf nicht in Kontakt mit der Türscheibe kommen.

3 Umweltschutz und Sparen

3.1 Verpackung entsorgen

Die Verpackungsmaterialien sind umweltverträglich und wiederverwertbar.

- ▶ Die einzelnen Bestandteile getrennt nach Sorten entsorgen.

3.2 Energie sparen

Wenn Sie diese Hinweise beachten, verbraucht Ihr Gerät weniger Strom.

Das Gerät nur vorheizen, wenn das Rezept oder die Einstellempfehlungen das vorgeben.

→ "So gelingt's", Seite 27

- Wenn Sie das Gerät nicht vorheizen, sparen Sie bis zu 20% Energie.

Dunkle, schwarz lackierte oder emaillierte Backformen verwenden.

- Diese Backformen nehmen die Hitze besonders gut auf.

Die Gerätetür im Betrieb möglichst selten öffnen.

- Die Temperatur im Garraum bleibt erhalten und das Gerät muss nicht nachheizen.

Mehrere Speisen direkt hintereinander oder parallel backen.

- Der Garraum ist nach dem ersten Backen erwärmt. Dadurch verkürzt sich die Backzeit für die nachfolgenden Kuchen.

Bei längeren Garzeiten das Gerät 10 Minuten vor Ende der Garzeit ausschalten.

- Die Restwärme reicht, um das Gericht fertig zu garen.

Nicht genutztes Zubehör aus dem Garraum entfernen.

- Überflüssige Zubehörteile müssen nicht erhitzt werden.

Tiefgefrorene Speisen vor der Zubereitung auftauen lassen.

- Die Energie zum Auftauen der Speisen wird gespart.

Produktinformationen nach (EU) 65/2014 und (EU) 66/2014 finden Sie unterhalb des Energielabels und im Internet auf der Produktseite Ihres Geräts.

Hinweis:

Das Gerät benötigt:

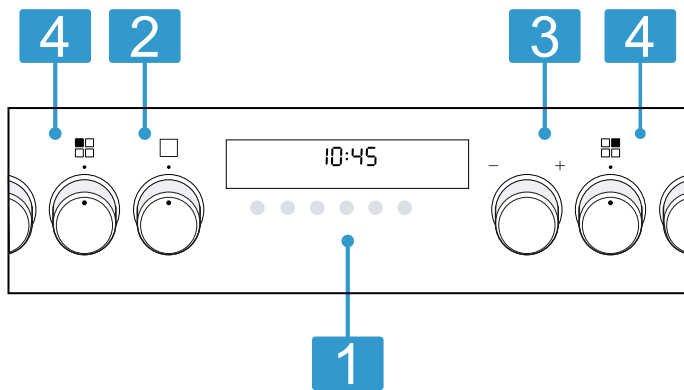
- im Standby mit eingeschaltetem Display max. 1 W
- im Standby mit ausgeschaltetem Display max. 0,5 W

4 Kennenlernen

4.1 Bedienelemente

Über das Bedienfeld stellen Sie alle Funktionen Ihres Geräts ein und erhalten Informationen zum Betriebszustand.

Hinweis: Je nach Gerätetyp können Einzelheiten im Bild abweichen, z. B. Farbe und Form.



1 Tasten und Display

Die Tasten sind berührungsempfindliche Flächen. Um eine Funktion zu wählen, nur leicht auf das entsprechende Feld drücken.

Das Display zeigt Symbole aktiver Funktionen und die Zeitfunktionen an.

→ "Tasten und Display", Seite 7

2 Funktionswähler

Mit dem Funktionswähler stellen Sie die Heizarten und weitere Funktionen ein.

Den Funktionswähler können Sie aus der Nullstellung o heraus nach rechts und links drehen. Je nach Gerätetyp ist der Funktionswähler versenkbar. Zum Einrasten oder Ausrasten in der Nullstellung o auf den Funktionswähler drücken.
→ "Heizarten und Funktionen", Seite 8

3 Temperaturwähler

Mit dem Temperaturwähler stellen Sie die Temperatur zur Heizart ein und wählen Einstellungen für weitere Funktionen.

Den Temperaturwähler können Sie nach rechts und links drehen, er hat keine Nullstellung. Je nach Gerätetyp ist der Temperaturwähler versenkbar. Zum Einrasten oder Ausrasten auf den Temperaturwähler drücken.

4 Kochstellen-Schalter

Mit den 4 Kochstellen-Schaltern stellen Sie die Leistung der einzelnen Kochstellen ein.

Das Symbol über dem jeweiligen Schalter zeigt Ihnen, welche Kochstelle Sie damit einstellen. Je nach Gerätetyp sind die Kochstellen-Schalter versenkbar. Zum Einrasten oder Ausrasten in der Nullstellung auf den Kochstellen-Schalter drücken.

→ "Kochfeld", Seite 9

4.2 Tasten und Display

Mit den Tasten können Sie verschiedene Funktionen Ihres Geräts einstellen. Im Display sehen Sie die Einstellungen.










Wenn eine Funktion aktiv ist, leuchtet das entsprechende Symbol im Display. Das Uhrzeitsymbol ⌚ leuchtet nur, wenn Sie die Uhrzeit ändern.

Symbol	Funktion	Verwendung
⌚	Zeitfunktionen	Uhrzeit ⌚, Wecker ⏰, Dauer ⏸ und Ende ⏹ wählen. Um die einzelnen Zeitfunktionen zu wählen, mehrfach auf die Taste ⌚ drücken. Zu welcher Funktion die Einstellung im Display angezeigt wird, zeigen die Pfeile ⏪ über und unter dem jeweiligen Symbol. → "Zeitfunktionen", Seite 11
-	Minus	Einstellwerte verringern.
+	Plus	Einstellwerte erhöhen.
☹	Backofenlampe	Beleuchtung im Garraum einschalten und ausschalten.
»)))	Schnellaufheizen	Garraum ohne Zubehör schnell vorheizen. → "Schnellaufheizen", Seite 11
☹	Kindersicherung	Kindersicherung aktivieren oder deaktivieren. → "Kindersicherung", Seite 13

4.3 Heizarten und Funktionen




Damit Sie immer die passende Heizart für Ihre Speise finden, erklären wir Ihnen die Unterschiede und Anwendungsbereiche.

Wenn Sie eine Heizart wählen, schlägt Ihnen das Gerät eine passende Temperatur oder Stufe vor. Sie können die Werte übernehmen oder im angegebenen Bereich ändern.

Symbol	Heizart und Temperaturbereich	Verwendung und Funktionsweise
	3D Heißluft 30 - 275 °C	Auf einer oder mehreren Ebenen backen oder braten. Der Ventilator verteilt die Hitze des Ringheizkörpers in der Rückwand gleichmäßig im Garraum.
	Heißluft Sanft 125 - 275 °C	Ausgewählte Speisen ohne Vorheizen auf einer Ebene schonend garen. Der Ventilator verteilt die Hitze des Ringheizkörpers in der Rückwand gleichmäßig im Garraum. Das Gargut wird phasenweise mit Restwärme zubereitet. Während des Garens die Gerätetür geschlossen halten. Wenn Sie die Gerätetür auch nur kurz öffnen, heizt das Gerät danach ohne Restwärmenutzung weiter. Diese Heizart wird zur Ermittlung des Energieverbrauchs im Umluftmodus und der Energie-Effizienzklasse verwendet.
	Pizzastufe 30°-275°C	Pizza oder Speisen zubereiten, die viel Wärme von unten benötigen. Der untere Heizkörper und der Ringheizkörper in der Rückwand heizen.
	Unterhitze 30 - 250 °C	Speisen nachbacken oder im Wasserbad garen. Die Hitze kommt von unten.
	Sanftgaren 70°-120°C	Angebratene, zarte Fleischstücke in offenem Geschirr schonend und langsam garen. Die Hitze kommt bei geringer Temperatur gleichmäßig von oben und unten.
	Umluftgrillen 30 - 275 °C	Geflügel, ganze Fische oder größere Fleischstücke braten. Der Grillheizkörper und der Ventilator schalten sich abwechselnd ein und aus. Der Ventilator wirbelt die heiße Luft um die Speise.
	Grill, große Fläche Grillstufen: 1 = schwach 2 = mittel 3 = stark	Flaches Grillgut grillen, wie Gemüse, Würstchen oder Toast. Speisen gratinieren. Die ganze Fläche unter dem Grillheizkörper wird heiß.
	coolStart-Funktion 30 - 275 °C	Tiefkühlprodukte schnell zubereiten, ohne vorheizen. Richten Sie sich bei der Temperatur und der Gardauer nach den Herstellerangaben auf der Verpackung. Die höchste angegebene Temperatur einstellen, die Gardauer wie angegeben oder kürzer einstellen. Die Speise auf Höhe 3 einschieben.
	Ober-/Unterhitze 30°-275°C	Auf einer Ebene traditionell backen oder braten. Die Heizart ist besonders geeignet für Kuchen mit saftigem Belag. Die Hitze kommt gleichmäßig von oben und unten. Diese Heizart wird zur Ermittlung des Energieverbrauchs im konventionellen Modus verwendet.

Weitere Funktionen

Hier finden Sie eine Übersicht über weitere Funktionen Ihres Geräts.

Symbol	Funktion	Verwendung
	Backofenlampe	Den Garraum ohne Heizung beleuchten.
	Programme	Die Programmfunktion einstellen. → "Programme", Seite 15
	Selbstreinigung	Reinigt den Garraum nahezu selbständig. → "Selbstreinigung", Seite 19

4.4 Temperatur und Einstellstufen

Zu den Heizarten und Funktionen gibt es verschiedene Einstellungen.


Die Einstellungen erscheinen im Display.

Bis 100 °C ist die Temperatur in 1-Grad-Schritten einstellbar, darüber in 5-Grad-Schritten.

Hinweis: Bei der Einstellung Grillstufe 3 senkt das Gerät nach ca. 20 Minuten auf Grillstufe 1 ab.

Aufheizanzeige

Das Gerät zeigt Ihnen an, wenn es heizt.

Wenn das Gerät heizt, füllt sich im Display das Symbol .

Wenn Sie vorheizen, ist der optimale Zeitpunkt zum Einschleiben Ihrer Speise erreicht, sobald das Symbol ganz gefüllt ist.

Restwärme-Anzeige

Wenn Sie das Gerät ausschalten, zeigt das Symbol im Display die Restwärme im Garraum an. Je weiter die Temperatur im Garraum sinkt, desto weniger ist das Symbol gefüllt.

Hinweise

- Die Aufheizanzeige füllt sich nur bei Heizarten, bei denen eine Temperatur eingestellt wird. Bei Grillstufen z. B. ist die Aufheizanzeige sofort gefüllt.
- Wenn beim Start eines Betriebs die Temperatur im Garraum zu hoch ist, erscheint bei einigen Heizarten ein *h* im Display. Schalten Sie das Gerät aus und lassen Sie es abkühlen. Danach den Betrieb erneut starten.
- Durch thermische Trägheit kann sich die angezeigte Temperatur von der tatsächlichen Temperatur im Garraum etwas unterscheiden.

4.5 Kochfeld

Ihrem Kochfeld liegt eine eigene Gebrauchsanleitung bei. Lesen Sie diese Gebrauchsanleitung zur sicheren und richtigen Bedienung sorgfältig durch.

Sie finden darin Wichtiges zur Sicherheit, eine Anleitung zum Einstellen und Informationen zur Pflege und Reinigung des Kochfelds.

4.6 Garraum

Funktionen im Garraum erleichtern den Betrieb Ihres Geräts.

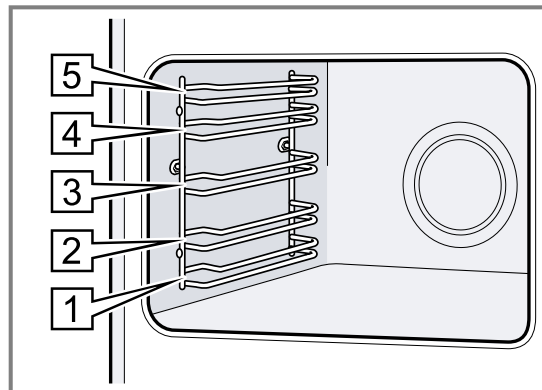
Gestelle

In die Gestelle im Garraum können Sie Zubehör in unterschiedliche Höhen einschieben.

Ihr Gerät hat 5 Einschubhöhen. Die Einschubhöhen werden von unten nach oben gezählt.

Die Gestelle können Sie, z. B. zum Reinigen, aushängen.

→ "Gestelle", Seite 24



Kühlgebläse

Das Kühlgebläse schaltet sich während des Betriebs automatisch ein. Die Luft entweicht über der Tür.

Das Gerät erkennt erhöhte Feuchtigkeit im Garraum. Um die Feuchtigkeit zu regulieren, können die Intensität und das Betriebsgeräusch des Kühlgebläses variieren.

ACHTUNG!

Das Abdecken der Lüftungsschlitze verursacht ein Überhitzen des Geräts.

- Lüftungsschlitze nicht abdecken.

Damit nach dem Betrieb das Gerät schneller abkühlt, läuft das Kühlgebläse eine bestimmte Zeit nach.

Gerätetür

Wenn Sie die Gerätetür im laufenden Betrieb öffnen, läuft der Betrieb weiter.

5 Zubehör

Verwenden Sie Originalzubehör. Es ist auf Ihr Gerät abgestimmt.

Hinweis: Wenn das Zubehör heiß wird, kann es sich verformen. Die Verformung hat keinen Einfluss auf die Funktion. Wenn das Zubehör abkühlt, verschwindet die Verformung.

Je nach Gerätetyp kann das mitgelieferte Zubehör unterschiedlich sein.

Zubehör

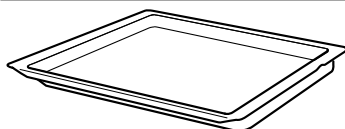
Rost



Verwendung

- Kuchenformen
- Auflaufformen
- Geschirr
- Fleisch, z. B. Braten oder Grillstücke
- Tiefkühlgerichte

Universalpfanne



- Saftige Kuchen
- Gebäck
- Brot
- Große Braten
- Tiefkühlgerichte
- Abtropfende Flüssigkeiten auffangen, z. B. Fett beim Grillen auf dem Rost.

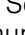
5.1 Rastfunktion

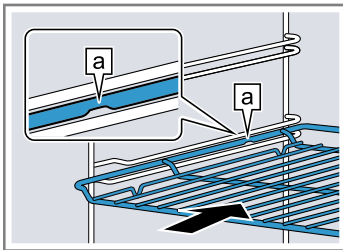
Die Rastfunktion verhindert das Kippen des Zubehörs beim Herausziehen. Sie können das Zubehör etwa bis zur Hälfte herausziehen, bis es einrastet. Der Kippschutz funktioniert nur, wenn Sie das Zubehör richtig in den Garraum einschieben.

5.2 Zubehör in den Garraum schieben

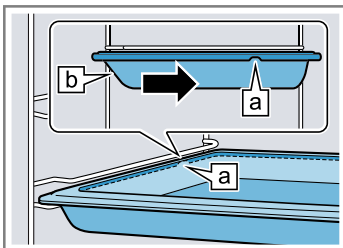
Das Zubehör immer richtig herum in den Garraum schieben. Nur so kann das Zubehör ohne Kippen etwa bis zur Hälfte herausgezogen werden.

1. Das Zubehör so drehen, dass die Kerbe [a] hinten ist und nach unten zeigt.
2. Das Zubehör zwischen die beiden Führungsstäbe einer Einschubhöhe schieben.

Rost Den Rost mit der offenen Seite zur Gerätetür und der Krümmung  nach unten einschieben.



Blech z. B. Universalpfanne oder Backblech Das Blech mit der Abschrägung [b] zur Gerätetür einschieben.



3. Das Zubehör vollständig einschieben, sodass es die Gerätetür nicht berührt.

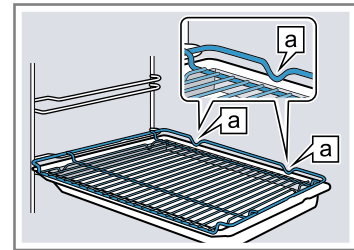
Hinweis: Nehmen Sie Zubehör, das Sie während des Betriebs nicht benötigen, aus dem Garraum.

Zubehör kombinieren

Um abtropfende Flüssigkeit aufzufangen, können Sie den Rost mit der Universalpfanne kombinieren.

1. Den Rost so auf die Universalpfanne legen, dass beide Abstandshalter [a] hinten auf dem Rand der Universalpfanne liegen.
2. Die Universalpfanne zwischen die beiden Führungsstäbe einer Einschubhöhe schieben. Der Rost ist dabei über dem oberen Führungsstab.

Rost auf Universalpfanne



5.3 Weiteres Zubehör

Weiteres Zubehör können Sie beim Kundendienst, im Fachhandel oder im Internet kaufen.

Ein umfangreiches Angebot zu Ihrem Gerät finden Sie im Internet oder in unseren Prospekten:

siemens-home.bsh-group.com

Zubehör ist gerätespezifisch. Geben Sie beim Kauf immer die genaue Bezeichnung (E-Nr.) Ihres Geräts an. Welches Zubehör für Ihr Gerät verfügbar ist, erfahren Sie im Online-Shop oder beim Kundendienst.

6 Vor dem ersten Gebrauch

Nehmen Sie die Einstellungen für die erste Inbetriebnahme vor. Reinigen Sie das Gerät und das Zubehör.

6.1 Erste Inbetriebnahme

Sie müssen Einstellungen für die erste Inbetriebnahme vornehmen, bevor Sie Ihr Gerät verwenden können.

Uhrzeit einstellen

Nach dem Geräteanschluss oder nach einem Stromausfall blinkt im Display die Uhrzeit. Die Uhrzeit startet bei 12:00 Uhr. Stellen Sie die aktuelle Uhrzeit ein.

Voraussetzung: Der Funktionswähler muss auf der Nullstellung sein.

1. Die Uhrzeit mit der Taste $-$ oder $+$ einstellen.
 2. Auf die Taste \ominus drücken.
- ✓ Das Display zeigt die eingestellte Uhrzeit.

6.2 Gerät vor dem ersten Gebrauch reinigen

Reinigen Sie den Garraum und das Zubehör, bevor Sie zum ersten Mal mit dem Gerät Speisen zubereiten.

1. Die Produktinformationen und das Zubehör aus dem Garraum nehmen. Verpackungsreste wie Styroporkügelchen und Kleband innen und außen am Gerät entfernen.
2. Glatte Flächen im Garraum mit einem weichen, feuchten Tuch abwischen.
3. Heizart und Temperatur einstellen.
→ "Grundlegende Bedienung", Seite 11

Heizart	3D Heißluft
Temperatur	maximal
Dauer	1 Stunde

4. Die Küche lüften, solange das Gerät heizt.
5. Das Gerät nach der angegebenen Dauer ausschalten.

6. Wenn das Gerät abgekühlt ist, glatte Flächen im Garraum mit Spüllauge und einem Spültuch reinigen.

7. Das Zubehör mit Spüllauge und einem Spültuch oder einer weichen Bürste reinigen.

7 Grundlegende Bedienung

7.1 Gerät einschalten

- ▶ Den Funktionswähler auf eine Stellung außerhalb der Nullstellung o drehen.
- ✓ Das Gerät ist eingeschaltet.

7.2 Heizart und Temperatur einstellen

1. Die Heizart mit dem Funktionswähler einstellen.
 2. Die Temperatur oder Grillstufe mit dem Temperaturwähler einstellen.
- ✓ Nach einigen Sekunden beginnt das Gerät zu heizen.
 - ✓ Je nach Gerätetyp schaltet sich bei einigen Heizarten und eingestellten Temperaturen ab 200 °C das Schnellaufheizen »»» automatisch zu.
3. Wenn Ihre Speise fertig ist, das Gerät ausschalten.

Tipps

- Die geeignetste Heizart für Ihre Speise finden Sie in der Heizartenbeschreibung.
→ "Heizarten und Funktionen", Seite 8

- Sie können am Gerät Dauer und Ende für den Betrieb einstellen.
→ "Zeitfunktionen", Seite 11

Heizart ändern

Sie können die Heizart jederzeit ändern.

- ▶ Die gewünschte Heizart mit dem Funktionswähler einstellen.

Temperatur ändern

Sie können die Temperatur jederzeit ändern.

- ▶ Die gewünschte Temperatur mit dem Temperaturwähler einstellen.

7.3 Gerät ausschalten

- ▶ Den Funktionswähler auf die Nullstellung o drehen.
- ✓ Das Gerät ist ausgeschaltet.


8 Schnellaufheizen

Um Zeit zu sparen, können Sie mit dem Schnellaufheizen die Aufheizdauer verkürzen.

8.1 geeignete Heizarten bei Schnellaufheizen

Schnellaufheizen kann bei eingestellten Temperaturen über 100°C die Aufheizdauer verkürzen.

Bei diesen Heizarten ist Schnellaufheizen möglich:

- **3D Heißluft** 
- **Ober-/Unterhitze** 

8.2 Schnellaufheizen einstellen

Um ein gleichmäßiges Garergebnis zu erhalten, die Speise erst nach dem Schnellaufheizen in den Garraum geben.


Hinweis: Stellen Sie eine Dauer erst ein, wenn das Schnellaufheizen beendet ist.


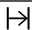
1. Eine geeignete Heizart und eine Temperatur ab 100 °C einstellen.
Ab einer eingestellten Temperatur von 200 °C schaltet sich das Schnellaufheizen automatisch zu.
 2. Wenn das Schnellaufheizen nicht automatisch zuschaltet, auf die Taste »»» drücken.
- ✓ Im Display erscheint »»».
 - ✓ Nach einigen Sekunden startet das Schnellaufheizen.
 - ✓ Wenn das Schnellaufheizen endet, ertönt ein Signal und im Display erlischt das Symbol »»».
3. Die Speise in den Garraum geben.

9 Zeitfunktionen

Ihr Gerät verfügt über verschiedene Zeitfunktionen, mit denen Sie den Betrieb steuern können.

9.1 Übersicht der Zeitfunktionen

Mit der Taste  wählen Sie die verschiedenen Zeitfunktionen.

Zeitfunktion	Verwendung
Wecker 	Den Wecker können Sie unabhängig vom Betrieb einstellen. Er beeinflusst das Gerät nicht.
Dauer 	Wenn Sie zum Betrieb eine Dauer einstellen, hört das Gerät nach Ablauf der Dauer automatisch auf zu heizen.

Zeitfunktion	Verwendung
Ende →	Zur Dauer können Sie eine Uhrzeit einstellen, zu der der Betrieb endet. Das Gerät startet automatisch, sodass der Betrieb zur gewünschten Uhrzeit fertig ist.
Uhrzeit ☹	Sie können die Uhrzeit einstellen.

9.2 Wecker einstellen

Der Wecker läuft unabhängig vom Betrieb. Sie können den Wecker bei eingeschaltetem und ausgeschaltetem Gerät bis 23 Stunden und 59 Minuten einstellen. Der Wecker hat ein eigenes Signal, sodass Sie hören, ob der Wecker oder eine Dauer endet.

1. Auf die Taste ☹ so oft drücken, bis im Display ☹ markiert ist.
2. Die Weckerzeit mit der Taste – oder + einstellen.

Taste	Vorschlagswert
–	5 Minuten
+	10 Minuten

Bis 10 Minuten lässt sich die Weckerzeit in 30-Sekundenschritten einstellen. Danach werden die Zeitschritte größer, je höher der Wert ist.

- ✓ Nach einigen Sekunden startet der Wecker und die Weckerzeit läuft ab.
 - ✓ Wenn die Weckerzeit abgelaufen ist, ertönt ein Signal und im Display steht die Weckerzeit auf null.
3. Wenn die Weckerzeit abgelaufen ist:
 - Um den Wecker auszuschalten, auf eine beliebige Taste drücken.

Wecker ändern

Sie können die Weckerzeit jederzeit ändern.

Voraussetzung: Im Display ist ☹ markiert.

- ▶ Die Weckerzeit mit der Taste – oder + ändern.
- ✓ Nach einigen Sekunden übernimmt das Gerät die Änderung.

Wecker abbrechen

Sie können die Weckerzeit jederzeit abbrechen.

Voraussetzung: Im Display ist ☹ markiert.

- ▶ Die Weckerzeit mit der Taste – auf null zurückstellen.
- ✓ Nach einigen Sekunden übernimmt das Gerät die Änderung und ☹ erlischt.

9.3 Dauer einstellen

Die Dauer für den Betrieb können Sie bis 23 Stunden und 59 Minuten einstellen.

Voraussetzung: Eine Heizart und eine Temperatur oder Stufe sind eingestellt.

1. Auf die Taste ☹ so oft drücken, bis im Display ☹ markiert ist.
2. Die Dauer mit der Taste – oder + einstellen.

Taste	Vorschlagswert
–	10 Minuten
+	30 Minuten

Bis zu einer Stunde lässt sich die Dauer in Minutenschritten einstellen, danach in 5-Minutenschritten.

- ✓ Nach einigen Sekunden beginnt das Gerät zu heizen und die Dauer läuft ab.
 - ✓ Wenn die Dauer abgelaufen ist, ertönt ein Signal und im Display steht die Dauer auf null.
3. Wenn die Dauer abgelaufen ist:
 - Um das Signal vorzeitig zu beenden, auf eine beliebige Taste drücken.
 - Um erneut eine Dauer einzustellen, auf die Taste + drücken.
 - Wenn Ihre Speise fertig ist, das Gerät ausschalten.

Dauer ändern

Sie können die Dauer jederzeit ändern.

Voraussetzung: Im Display ist ☹ markiert.

- ▶ Die Dauer mit der Taste – oder + ändern.
- ✓ Nach einigen Sekunden übernimmt das Gerät die Änderung.

Dauer abbrechen

Sie können die Dauer jederzeit abbrechen.

Voraussetzung: Im Display ist ☹ markiert.

- ▶ Die Dauer mit der Taste – auf null zurückstellen.
- ✓ Nach einigen Sekunden übernimmt das Gerät die Änderung und heizt ohne Dauer weiter.

9.4 Ende einstellen

Die Uhrzeit, zu der die Dauer endet, können Sie bis zu 23 Stunden und 59 Minuten verschieben.

Hinweise

- Bei Heizarten mit Grillfunktion ist das Ende nicht einstellbar.
- Um ein gutes Garergebnis zu erhalten, verschieben Sie das Ende nicht mehr, wenn der Betrieb bereits gestartet ist.
- Damit Lebensmittel nicht verderben, diese nicht zu lange im Garraum stehen lassen.

Voraussetzungen

- Eine Heizart und eine Temperatur oder Stufe sind eingestellt.
- Eine Dauer ist eingestellt.

1. Auf die Taste ☹ so oft drücken, bis im Display ☹ markiert ist.
2. Auf die Taste – oder + drücken.
 - ✓ Das Display zeigt das berechnete Ende.
3. Das Ende mit der Taste – oder + verschieben.
 - ✓ Nach einigen Sekunden übernimmt das Gerät die Einstellung und das Display zeigt das eingestellte Ende.
 - ✓ Wenn die berechnete Startzeit erreicht ist, beginnt das Gerät zu heizen und die Dauer läuft ab.
 - ✓ Wenn die Dauer abgelaufen ist, ertönt ein Signal und im Display steht die Dauer auf null.
4. Wenn die Dauer abgelaufen ist:
 - Um das Signal vorzeitig zu beenden, auf eine beliebige Taste drücken.
 - Um erneut eine Dauer einzustellen, auf die Taste + drücken.
 - Wenn Ihre Speise fertig ist, das Gerät ausschalten.

Ende ändern

Um ein gutes Garergebnis zu erhalten, können Sie das eingestellte Ende nur ändern, bis der Betrieb startet und die Dauer abläuft.

Voraussetzung: Im Display ist → markiert.

- ▶ Das Ende mit der Taste — oder + verschieben.
- ✓ Nach einigen Sekunden übernimmt das Gerät die Änderung.

Ende abbrechen

Sie können das eingestellte Ende jederzeit löschen.

Voraussetzung: Im Display ist → markiert.

- ▶ Das Ende mit der Taste — auf die aktuelle Uhrzeit plus eingestellter Dauer zurückstellen.
- ✓ Nach einigen Sekunden übernimmt das Gerät die Änderung und beginnt zu heizen. Die Dauer läuft ab.

9.5 Uhrzeit einstellen

Nach dem Geräteanschluss oder nach einem Stromausfall blinkt im Display die Uhrzeit. Die Uhrzeit startet bei 12:00 Uhr. Stellen Sie die aktuelle Uhrzeit ein.

Voraussetzung: Der Funktionswähler muss auf der Nullstellung sein.

1. Die Uhrzeit mit der Taste — oder + einstellen.
 2. Auf die Taste ⊖ drücken.
- ✓ Das Display zeigt die eingestellte Uhrzeit.

10 Kindersicherung

Sichern Sie Ihr Gerät, damit Kinder das Gerät nicht versehentlich einschalten oder Einstellungen ändern. Wenn Sie ein Kochfeld an den Backofen angeschlossen haben, ist das Kochfeld nicht gesperrt.

10.1 Kindersicherung aktivieren

Voraussetzung: Der Funktionswähler ist auf der Nullstellung o.

- ▶ Um die Kindersicherung zu aktivieren, die Taste ↔ gedrückt halten, bis im Display ↔ erscheint.

10.2 Kindersicherung deaktivieren

Voraussetzung: Der Funktionswähler ist auf der Nullstellung o.

- ▶ Um die Kindersicherung zu deaktivieren, die Taste ↔ gedrückt halten, bis im Display ↔ erlischt.

11 Sabbateinstellung

Mit der Sabbateinstellung können Sie eine Dauer über 70 Stunden einstellen. Speisen lassen sich zwischen 85 °C und 140 °C mit **Ober-/Unterhitze** warmhalten, ohne dass Sie das Gerät einschalten oder ausschalten müssen.

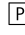
11.1 Sabbateinstellung starten

Hinweise

- Wenn Sie die Gerätetür im laufenden Betrieb öffnen, unterbricht das Gerät nicht den Betrieb.
- Nach dem Start können Sie die Sabbateinstellung nicht mehr ändern oder unterbrechen.
- Sie können das Ende für die Sabbateinstellung nicht verschieben.

Voraussetzung: Die Sabbateinstellung ist in den Grundeinstellungen aktiviert.

→ "Grundeinstellungen", Seite 14

1. Die Programme  mit dem Funktionswähler einstellen.
- ✓ Im Display erscheint *Sabb*.
2. Die Temperatur mit dem Temperaturwähler einstellen.
3. Auf die Taste ⊖ so oft drücken, bis im Display → markiert ist.
4. Die Dauer mit der Taste — oder + einstellen.
- ✓ Nach einigen Sekunden beginnt das Gerät zu heizen und die Dauer läuft ab.
5. Wenn die Dauer abgelaufen ist, steht die Dauer auf null. Das Gerät hört auf zu heizen und reagiert wieder wie außerhalb der Sabbateinstellung gewohnt.
 - Das Gerät ausschalten.
 Nach ca. 10 bis 20 Minuten schaltet das Gerät automatisch aus.

12 Grundeinstellungen

Sie können die Grundeinstellungen Ihres Geräts auf Ihre Bedürfnisse einstellen.

12.1 Übersicht der Grundeinstellungen

Hier finden Sie eine Übersicht über die Grundeinstellungen und Werkseinstellungen. Die Grundeinstellungen sind von der Ausstattung Ihres Geräts abhängig.

Anzeige	Grundeinstellung	Auswahl
c 0 1	Signaldauer nach Ablauf einer Dauer oder Weckerzeit	1 = 10 Sekunden 2 = 30 Sekunden ¹ 3 = 2 Minuten
c 0 2	Wartezeit, bis eine Einstellung übernommen ist	1 = 3 Sekunden ¹ 2 = 6 Sekunden 3 = 10 Sekunden
c 0 3	Tastenton beim Drücken auf eine Taste	0 = aus 1 = ein ¹
c 0 4	Helligkeit der Display-Beleuchtung	1 = dunkel 2 = mittel ¹ 3 = hell
c 0 5	Anzeige der Uhrzeit	0 = Uhrzeit ausblenden 1 = Uhrzeit anzeigen ¹
c 0 6	Kindersicherung einstellbar	0 = nein 1 = ja ¹ 2 = ja, mit Türverriegelung
c 0 7	Garraumbeleuchtung bei Betrieb	0 = nein 1 = ja ¹
c 0 8	Nachlaufzeit des Kühlgebläses	1 = kurz 2 = mittel ¹ 3 = lang 4 = extra lang
c 0 9	Teleskopauszüge nachgerüstet ²	0 = nein ¹ (bei Gestellen und 1-fach Auszug) 1 = ja (bei 2- und 3-fach Auszug)
c 1 0	Sabbateinstellung verfügbar	0 = nein ¹ 1 = ja
c 1 2	Automatisches Schnellaufheizen ab 200 °C ²	0 = nein 1 = ja ¹
c 1 3	Alle Werte auf Werkseinstellung zurücksetzen	0 = nein ¹ 1 = ja

¹ Werkseinstellung (kann je nach Gerätetyp abweichen)

² Je nach Geräteausstattung

12.2 Grundeinstellung ändern

Voraussetzung: Das Gerät ist ausgeschaltet.

- Die Taste ☉ ca. 4 Sekunden lang gedrückt halten.
- ✓ Im Display erscheint die erste Grundeinstellung, z. B. c 0 1 2.
- Die Einstellung mit dem Temperaturwähler ändern.
- Mit der Taste – oder + zur nächsten Grundeinstellung wechseln.

- Um Änderungen zu speichern, die Taste ☉ ca. 4 Sekunden lang gedrückt halten.

Hinweis: Nach einem Stromausfall bleiben Ihre Änderungen an den Grundeinstellungen erhalten.

12.3 Grundeinstellungen abbrechen

- ▶ Den Funktionswähler drehen.
- ✓ Alle Änderungen werden verworfen und nicht gespeichert.

13 Programme

Mit den Programmen unterstützt Sie Ihr Gerät bei der Zubereitung verschiedener Speisen und wählt automatisch die optimalen Einstellungen aus.

13.1 Geschirr für Programme

Verwenden Sie hitzebeständiges Geschirr, das für Temperaturen bis 300 °C geeignet ist.

Am besten eignet sich Geschirr aus Glas oder Glaskeramik. Der Braten sollte den Boden des Geschirrs zu ca. 2/3 bedecken.

Geschirr aus folgendem Material ist ungeeignet:

- helles, glänzendes Aluminium
- unglasierter Ton
- Kunststoff oder Kunststoffgriffe

13.2 Programmtabelle

Die Programmnummern sind bestimmten Speisen zugeordnet.

Nr.	Speise	Geschirr	Gewichtsbereich Einstellgewicht	Flüssigkeit zugeben	Ein- schub- höhe	Hinweise
01	Pizza, dünner Boden tiefgekühlt, vorgebacken	Universalpfanne mit Backpapier	0,28-0,4 kg Gesamtgewicht	nein	3	für eine zweite Pizza den Verpackungsan- gaben folgen
02	Pizza, dicker Boden tiefgekühlt, vorgebacken	Universalpfanne mit Backpapier	0,28-0,6 kg Gesamtgewicht	nein	3	für eine zweite Pizza den Verpackungsan- gaben folgen
03	Lasagne tiefgekühlt	Originalverpackung	0,3-1,2 kg Gesamtgewicht	nein	3	-
04	Pommes frites tiefgekühlt	Universalpfanne	0,2-0,75 kg Gesamtgewicht	nein	3	nebeneinander auf die Universalpfanne legen
05	Aufback-Brötchen tiefgekühlt, vorgebacken	Universalpfanne mit Backpapier	0,1-0,8 kg Gesamtgewicht	nein	3	-
06	Kartoffelgratin	Auflaufform ohne Deckel	0,5-3,0 kg Gesamtgewicht	nein	2	-
07	Nudelauflauf mit vorgegarten Nudeln	Auflaufform ohne Deckel	0,4-3,0 kg Gesamtgewicht	nein	2	-
08	Backofenkartoffeln, ganz ungeschälte, mehlig Kartoffeln	Universalpfanne	0,3-1,5 kg Gesamtgewicht	nein	3	-
09	Eintopf, mit Gemüse vegetarisch	hoher Bräter mit Deckel	0,5-2,5 kg Gesamtgewicht	nach Rezept	2	Gemüse mit langer Garzeit (z. B. Möhren) in kleinere Stücke schneiden als Gemü- se mit kurzer Garzeit (z. B. Tomaten)
10	Eintopf, mit Fleisch	hoher Bräter mit Deckel	0,5-3,0 kg Gesamtgewicht	nach Rezept	2	Fleisch vorher nicht anbraten
11	Gulasch Rind- oder Schweine- fleisch, gewürfelt mit Gemüse	hoher Bräter mit Deckel	0,5-2,5 kg Gesamtgewicht	nach Rezept	2	Fleisch unten einle- gen und mit Gemüse bedecken Fleisch vorher nicht anbraten
12	Fisch, ganz küchenfertig, gewürzt	Bräter mit Deckel	0,3-1,5 kg Fischgewicht	Bräterboden bedecken	2	-
13	Hähnchen, ungefüllt küchenfertig, gewürzt	Bräter mit Glasde- ckel	0,6-2,5 kg Hähnchengewicht	nein	2	mit der Brust nach oben ins Geschirr le- gen

Nr.	Speise	Geschirr	Gewichtsbereich Einstellgewicht	Flüssigkeit zugeben	Ein- schub- höhe	Hinweise
14	Hähnchenteile küchenfertig, gewürzt	Bräter mit Deckel	0,1-0,8 kg Gewicht des schwersten Teils	Bräterboden bedecken	2	-
15	Putenbrust am Stück, gewürzt	Bräter mit Glasde- ckel	0,5-2,5 kg Putenbrustgewicht	Bräterboden bedecken, evtl. bis 250 g Gemü- se zugeben	2	-
16	Ente, ungefüllt küchenfertig, gewürzt	Bräter ohne Deckel	1,0-2,7 kg Entengewicht	nein	2	-
17	Gans, ungefüllt küchenfertig, gewürzt	Bräter ohne Deckel	2,5-3,5 kg Gansgewicht	nein	2	-
18	Rinderschmorbraten z. B. Hochrippe, Bug, Kugel oder Sauerbra- ten	Bräter mit Deckel	0,5-2,5 kg Fleischgewicht	Fleisch mit Flüssigkeit fast bedec- ken	2	Fleisch vorher nicht anbraten
19	Roastbeef, medium küchenfertig, gewürzt	Bräter ohne Deckel	0,5-2,5 kg Fleischgewicht	nein	2	mit der Fettseite nach oben ins Geschirr le- gen Fleisch vorher nicht anbraten
20	Rinderrouladen mit Gemüse oder Fleisch gefüllt	Bräter mit Deckel	0,5-2,5 kg Gewicht aller ge- füllten Rouladen	Rouladen fast bedec- ken, z. B. mit Brühe oder Wasser	2	Fleisch vorher nicht anbraten
21	Hackbraten, frisch Hackteig aus Rind-, Schweine- oder Lamm- fleisch	Bräter mit Deckel	0,5-2,5 kg Bratengewicht	nein	2	Fleisch vorher nicht anbraten
22	Lammkeule, medium ohne Knochen, ge- würzt	Bräter mit Deckel	0,5-2,5 kg Fleischgewicht	Bräterboden bedecken, evtl. bis 250 g Gemü- se zugeben	2	Fleisch vorher nicht anbraten
23	Lammkeule, durchge- gart ohne Knochen, ge- würzt	Bräter mit Deckel	0,5-2,5 kg Fleischgewicht	Bräterboden bedecken, evtl. bis 250 g Gemü- se zugeben	2	Fleisch vorher nicht anbraten
24	Kalbsbraten, durch- wachsen z. B. Rücken oder Hüf- te	Bräter mit Deckel	0,5-3,0 kg Fleischgewicht	Bräterboden bedecken, evtl. bis 250 g Gemü- se zugeben	2	Fleisch vorher nicht anbraten
25	Kalbsbraten, mager z. B. Lende oder Nuss	Bräter mit Deckel	0,5-2,5 kg Fleischgewicht	Bräterboden bedecken, evtl. bis 250 g Gemü- se zugeben	2	Fleisch vorher nicht anbraten
26	Rehkeule ohne Knochen, gesal- zen	Bräter mit Deckel	0,5-2,0 kg Fleischgewicht	Bräterboden bedecken, evtl. bis 250 g Gemü- se zugeben	2	-

Nr.	Speise	Geschirr	Gewichtsbereich Einstellgewicht	Flüssigkeit zugeben	Ein- schub- höhe	Hinweise
27	Kaninchen, ganz küchenfertig, gewürzt	Bräter mit Glasdeckel	1,0-2,5 kg Fleischgewicht	Bräterboden bedecken, evtl. bis 250 g Gemüse zugeben	2	-
28	Schweinenackenbraten ohne Knochen, gewürzt	Bräter mit Glasdeckel	0,5-3,0 kg Fleischgewicht	Bräterboden bedecken, evtl. bis 250 g Gemüse zugeben	2	Fleisch vorher nicht anbraten
29	Schweinebraten, mit Kruste z. B. Schulter, gewürzt und Schwarte eingeschnitten	Bräter mit Glasdeckel	0,5-3,0 kg Fleischgewicht	Bräterboden bedecken, evtl. bis 250 g Gemüse zugeben	2	mit der Fettseite nach oben ins Geschirr legen, Schwarte gut salzen
30	Schweinelendenbraten gewürzt	Bräter mit Glasdeckel	0,5-2,5 kg Fleischgewicht	Bräterboden bedecken, evtl. bis 250 g Gemüse zugeben	2	Fleisch vorher nicht anbraten

13.3 Speise für Programm vorbereiten

Verwenden Sie frische Lebensmittel, am besten mit Kühlschranktemperatur. Tiefgekühlte Speisen direkt aus dem Tiefkühlfach verwenden.

- Die Speise wiegen.
Das Gewicht der Speise ist notwendig, um das Programm richtig einzustellen.
- Die Speise in das Geschirr geben.
- Das Geschirr auf den Rost stellen.
Immer in den kalten Garraum stellen.



13.4 Programm einstellen

Das Gerät wählt die optimale Heizart, die Temperatur und die Dauer. Sie müssen nur das Gewicht einstellen.

Hinweise

- Das Gewicht können Sie nur im vorgesehenen Bereich einstellen.
- Nach dem Programmstart können Sie das Programm und das Gewicht nicht mehr ändern.

- Programme**  mit dem Funktionswähler einstellen.

- Das gewünschte Programm mit der Taste **—** oder **+** einstellen.
- Das Gewicht Ihrer Speise mit dem Temperaturwähler einstellen. Immer das nächsthöhere Gewicht einstellen.
 - Um die Dauer des Programms abzufragen, auf die Taste  drücken. Die Dauer kann nicht geändert werden.
 - Bei einigen Programmen kann das Ende mit der Taste  verschoben werden.
- Nach einigen Sekunden startet das Programm und die Dauer läuft ab.
- Wenn das Programm beendet ist, ertönt ein Signal und im Display steht die Dauer auf null.
- Wenn das Programm beendet ist:
 - Um das Signal vorzeitig zu beenden, auf eine beliebige Taste drücken.
 - Um eine Dauer zum Nachgaren einzustellen, auf die Taste **+** drücken. Das Gerät heizt mit den Einstellung des Programms weiter.
 - Wenn Ihre Speise fertig ist, das Gerät ausschalten.

14 Reinigen und Pflegen

Damit Ihr Gerät lange funktionsfähig bleibt, reinigen und pflegen Sie es sorgfältig.

14.1 Reinigungsmittel

Um die unterschiedlichen Oberflächen am Gerät nicht zu beschädigen, verwenden Sie keine ungeeigneten Reinigungsmittel.

WARNUNG – Stromschlaggefahr!

Eindringende Feuchtigkeit kann einen Stromschlag verursachen.

- Keinen Dampfreiniger oder Hochdruckreiniger verwenden, um das Gerät zu reinigen.

ACHTUNG!

Ungeeignete Reinigungsmittel beschädigen die Oberflächen des Geräts.

- Keine scharfen oder scheuernden Reinigungsmittel verwenden.
- Keine stark alkoholhaltigen Reinigungsmittel verwenden.
- Keine harten Scheuerkissen oder Putzschwämme verwenden.
- Keine speziellen Reiniger zur Warmreinigung verwenden.

Backofenreiniger im warmen Garraum beschädigt das Email.

- ▶ Nie Backofenreiniger im warmen Garraum verwenden.
- ▶ Vor dem nächsten Aufheizen Rückstände aus dem Garraum und von der Gerätetür vollständig entfernen.

Neue Schwammtücher enthalten Rückstände von der Produktion.

- ▶ Neue Schwammtücher vor dem Gebrauch gründlich auswaschen.

14.2 Geeignete Reinigungsmittel

Verwenden Sie nur geeignete Reinigungsmittel für die verschiedenen Oberflächen an Ihrem Gerät.

Beachten Sie die Anleitung zum Gerät reinigen.

Gerätefront

Oberfläche	Geeignete Reinigungsmittel	Hinweise
Edelstahl	<ul style="list-style-type: none"> ▪ Heiße Spüllauge ▪ Spezielle Edelstahl-Pflegemittel für warme Oberflächen 	Um Korrosion zu vermeiden, Kalk-, Fett-, Stärke- und Eiweißflecken von Edelstahlflächen sofort entfernen. Edelstahl-Pflegemittel hauchdünn auftragen.
Kunststoff oder lackierte Flächen z. B. Bedienfeld	<ul style="list-style-type: none"> ▪ Heiße Spüllauge 	Keinen Glasreiniger oder Glasschaber verwenden.

Gerätetür

Bereich	Geeignete Reinigungsmittel	Hinweise
Türscheiben	<ul style="list-style-type: none"> ▪ Heiße Spüllauge 	Keinen Glasschaber oder Edelstahlspirale verwenden. Tipp: Zur gründlichen Reinigung die Türscheiben ausbauen. → "Gerätetür", Seite 21
Türabdeckung	<ul style="list-style-type: none"> ▪ Aus Edelstahl: Edelstahl-Reiniger ▪ Aus Kunststoff: Heiße Spüllauge 	Keinen Glasreiniger oder Glasschaber verwenden. Tipp: Zur gründlichen Reinigung die Türabdeckung abnehmen. → "Gerätetür", Seite 21
Türgriff	<ul style="list-style-type: none"> ▪ Heiße Spüllauge 	Um nicht mehr entfernbare Flecken zu vermeiden, Entkalkungsmittel vom Türgriff sofort entfernen.
Türdichtung	<ul style="list-style-type: none"> ▪ Heiße Spüllauge 	Nicht abnehmen und nicht scheuern.

Garraum

Bereich	Geeignete Reinigungsmittel	Hinweise
Emailflächen	<ul style="list-style-type: none"> ▪ Heiße Spüllauge ▪ Essigwasser ▪ Backofenreiniger 	Bei starker Verschmutzung einweichen und eine Bürste oder eine Edelstahlspirale verwenden. Um den Garraum nach der Reinigung zu trocknen, die Gerätetür geöffnet lassen. Tipp: Am besten die Reinigungsfunktion verwenden. → "Selbstreinigung", Seite 19 Hinweise <ul style="list-style-type: none"> ▪ Email wird bei sehr hohen Temperaturen eingebrannt, wodurch geringe Farbunterschiede entstehen. Die Funktionsfähigkeit des Geräts wird nicht beeinflusst. ▪ Die Kanten dünner Bleche lassen sich nicht vollständig emaillieren und können rau sein. Der Korrosionsschutz wird dadurch nicht beeinträchtigt. ▪ Durch Lebensmittlrückstände entsteht weißer Belag auf den Emailflächen. Der Belag ist gesundheitlich unbedenklich. Die Funktionsfähigkeit des Geräts wird nicht beeinflusst. Sie können den Belag mit Zitronensäure entfernen.

Bereich	Geeignete Reinigungsmittel	Hinweise
Glasabdeckung der Backofenlampe	<ul style="list-style-type: none"> ▪ Heiße Spüllauge 	Bei starker Verschmutzung Backofenreiniger verwenden.
Gestelle	<ul style="list-style-type: none"> ▪ Heiße Spüllauge 	Bei starker Verschmutzung einweichen und eine Bürste oder eine Edelstahlspirale verwenden. Tipp: Zum Reinigen die Gestelle aushängen. → "Gestelle", Seite 24
Zubehör	<ul style="list-style-type: none"> ▪ Heiße Spüllauge ▪ Backofenreiniger 	Bei starker Verschmutzung einweichen und eine Bürste oder eine Edelstahlspirale verwenden. Emailliertes Zubehör ist spülmaschinengeeignet.

14.3 Gerät reinigen

Um Schäden am Gerät zu vermeiden, reinigen Sie Ihr Gerät nur wie vorgegeben und mit geeigneten Reinigungsmitteln.

WARNUNG – Verbrennungsgefahr!

Das Gerät wird während des Betriebs heiß.

- ▶ Vor der Reinigung Gerät abkühlen lassen.

WARNUNG – Brandgefahr!

Lose Speisereste, Fett und Bratensaft können sich entzünden.


- ▶ Vor dem Betrieb grobe Verschmutzungen aus dem Garraum, von den Heizelementen und vom Zubehör entfernen.

Voraussetzung: Die Hinweise zu Reinigungsmitteln beachten.

→ "Reinigungsmittel", Seite 17

1. Das Gerät mit heißer Spüllauge und einem Spültuch reinigen.
 - Bei einigen Oberflächen können Sie alternative Reinigungsmittel verwenden.
→ "Geeignete Reinigungsmittel", Seite 18
2. Mit einem weichen Tuch trocknen.

15 Selbstreinigung

Mit der Reinigungsfunktion **Selbstreinigung**  reinigt sich der Garraum nahezu selbstständig.

Reinigen Sie den Garraum alle 2 bis 3 Monate mit der Reinigungsfunktion. Bei Bedarf können Sie die Reinigungsfunktion öfter verwenden.

Die Reinigungsfunktion benötigt ca. 2,5 - 4,8 Kilowattstunden.

15.1 Gerät für die Reinigungsfunktion vorbereiten

Um ein gutes Reinigungsergebnis zu erhalten, bereiten Sie das Gerät sorgfältig vor.

WARNUNG – Brandgefahr!

Im Garraum gelagerte, brennbare Gegenstände können sich entzünden.

- ▶ Nie brennbare Gegenstände im Garraum aufbewahren.
- ▶ Wenn Rauch abgegeben wird, ist das Gerät abzuschalten oder der Stecker zu ziehen und die Tür geschlossen zu halten, um eventuell auftretende Flammen zu ersticken.

Lose Speisereste, Fett und Bratensaft können sich während der Reinigungsfunktion entzünden.

- ▶ Vor jedem Starten der Reinigungsfunktion grobe Verschmutzungen aus dem Garraum entfernen.
- ▶ Nie Zubehör mitreinigen.

Das Gerät wird während der Reinigungsfunktion außen sehr heiß.

- ▶ Nie brennbare Gegenstände, wie z. B. Geschirrtücher, an den Türgriff hängen.
- ▶ Vorderseite des Geräts frei halten.
- ▶ Kinder fernhalten.

Bei beschädigter Türdichtung entweicht große Hitze im Bereich der Tür.

- ▶ Die Dichtung nicht scheuern und nicht abnehmen.
- ▶ Nie das Gerät mit beschädigter Dichtung oder ohne Dichtung betreiben.

1. Zubehör und Geschirr aus dem Garraum nehmen.
2. Die Gestelle aushängen und aus dem Garraum nehmen.
→ "Gestelle", Seite 24
3. Grobe Verschmutzungen aus dem Garraum entfernen.
4. Die Gerätetür innen und die Garraum-Randflächen im Bereich der Türdichtung mit Spüllauge und einem weichen Tuch reinigen.
Die Türdichtung nicht abnehmen und nicht scheuern.
Starke Verschmutzungen auf der Türinnenscheibe mit Backofenreiniger entfernen.
5. Gegenstände aus dem Garraum nehmen. Der Garraum muss leer sein.

15.2 Reinigungsfunktion einstellen

Lüften Sie die Küche, solange die Reinigungsfunktion läuft.

⚠️ WARNUNG – Gefahr von Gesundheitsschäden!

Die Reinigungsfunktion heizt den Garraum auf eine sehr hohe Temperatur, sodass Rückstände vom Braten, Grillen und Backen verbrennen. Dabei werden Dämpfe freigesetzt, die zu Reizungen der Schleimhäute führen können.

- ▶ Während der Reinigungsfunktion die Küche ausgiebig lüften.
- ▶ Nicht längere Zeit im Raum aufhalten.
- ▶ Kinder und Haustiere fernhalten.

⚠️ WARNUNG – Verbrennungsgefahr!

Der Garraum wird während der Reinigungsfunktion sehr heiß.


- ▶ Nie die Gerätetür öffnen.
- ▶ Das Gerät abkühlen lassen.
- ▶ Kinder fernhalten.

⚠️ Das Gerät wird während der Reinigungsfunktion außen sehr heiß.

- ▶ Nie die Gerätetür berühren.
- ▶ Das Gerät abkühlen lassen.
- ▶ Kinder fernhalten.

Hinweis: Die Backofenlampe leuchtet während der Reinigungsfunktion nicht.

Voraussetzung: → "Gerät für die Reinigungsfunktion vorbereiten", Seite 19

1. **Selbstreinigung**  mit dem Funktionswähler einstellen.
2. Die Reinigungsstufe mit dem Temperaturwähler einstellen.

16 humidClean

Die **humidClean** ist eine schnelle Alternative zur Reinigung des Garraums zwischendurch. Die Reinigungsunterstützung weicht Verschmutzungen durch das Verdampfen von Spüllauge ein. Verschmutzungen lassen sich anschließend leichter entfernen.

16.1 Reinigungsunterstützung einstellen


Lüften Sie die Küche, solange die Reinigungsfunktion läuft.

⚠️ WARNUNG – Verbrühungsgefahr!

Durch Wasser im heißen Garraum kann heißer Wasserdampf entstehen.

- ▶ Nie Wasser in den heißen Garraum gießen.


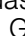
Voraussetzung: Der Garraum ist vollständig abgekühlt.

1. Das Zubehör aus dem Garraum nehmen.
2. 0,4 l Wasser mit einem Tropfen Spülmittel mischen und mittig auf den Garraumboden gießen. Die Gerätetür schließen.
Verwenden Sie kein destilliertes Wasser.
3. Die Heizart **Unterhitze**  mit dem Funktionswähler einstellen.
4. 80 °C mit dem Temperaturwähler einstellen.

Reinigungsstufe	Reinigungsgrad	Dauer in Stunden
1	Leicht	Ca. 1:15
2	Mittel	Ca. 1:30
3	Hoch	Ca. 2:00

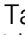
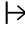

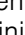
Bei stärkeren oder älteren Verschmutzungen eine höhere Reinigungsstufe wählen.

Die Dauer kann nicht geändert werden.

- ✓ Nach einigen Sekunden startet die Reinigungsfunktion und die Dauer läuft ab.
 - ✓ Zu Ihrer Sicherheit verriegelt die Gerätetür ab einer bestimmten Temperatur im Garraum. Im Display erscheint .
 - ✓ Wenn die Reinigungsfunktion beendet ist, ertönt ein Signal und im Display steht die Dauer auf null.
3. Das Gerät ausschalten.
Wenn das Gerät ausreichend abgekühlt ist, entriegelt die Gerätetür und  erlischt.
 4. → "Gerät nach der Reinigungsfunktion betriebsbereit machen", Seite 20

15.3 Gerät nach der Reinigungsfunktion betriebsbereit machen

1. Das Gerät abkühlen lassen.
2. Zurückgebliebene Asche im Garraum und im Bereich der Gerätetür mit einem feuchten Tuch abwischen.
3. Weiße Beläge mit Zitronensäure entfernen.
Hinweis: Weiße Beläge auf den Emailflächen können durch zu grobe Verschmutzungen entstehen. Diese Lebensmittelrückstände sind unbedenklich. Die Beläge schränken die Gerätefunktion nicht ein.
4. Die Gestelle einhängen.
→ "Gestelle", Seite 24

5. Auf die Taste  so oft drücken, bis im Display  markiert ist.
6. Die Dauer mit der Taste  oder  auf 4 Minuten einstellen.
✓ Nach einigen Sekunden beginnt das Gerät zu heizen und die Dauer läuft ab.
✓ Wenn die Dauer abgelaufen ist, ertönt ein Signal und im Display steht die Dauer auf null.
7. Das Gerät ausschalten und den Garraum ca. 20 Minuten abkühlen lassen.

16.2 Garraum nach der Reinigungsunterstützung reinigen

ACHTUNG!


Feuchtigkeit über längere Zeit im Garraum führt zu Korrosion.

- ▶ Nach der Reinigungsunterstützung den Garraum auswischen und vollständig trocknen lassen.

Voraussetzung: Der Garraum ist abgekühlt.

1. Das Restwasser im Garraum mit einem saugfähigen Schwammtuch abwischen.

2. Glatte Emailflächen im Garraum mit einem Spültuch oder einer weichen Bürste reinigen. Hartnäckige Rückstände mit einer Scheuerspirale aus Edelstahl entfernen.
3. Kalkränder mit einem essigetränkten Tuch entfernen und mit klarem Wasser nachwischen.

4. Den Garraum mit einem weichen Tuch trocknen.
5. Wenn der Garraum ausreichend gereinigt ist:
 - Um den Garraum schnell zu trocknen, das Gerät bei geöffneter Tür ca. 5 Minuten mit **3D Heißluft**  und 50 °C aufheizen.

17 Gerätetür

Um die Gerätetür gründlich zu reinigen, können Sie die Gerätetür auseinander bauen.

Hinweis:

Weitere Informationen:



17.1 Gerätetür aushängen

Hinweis: Je nach Gerätetyp sind die Tügriffe unterschiedlich.

WARNUNG – Verletzungsgefahr!

Die Scharniere der Gerätetür bewegen sich beim Öffnen und Schließen der Tür und Sie können sich klemmen.

► Nicht in den Bereich der Scharniere greifen. Bauteile innerhalb der Gerätetür können scharfkantig sein.

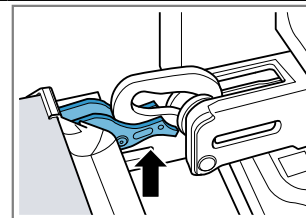
► Schutzhandschuhe tragen.

Wenn die Scharniere ungesichert sind, können sie mit großer Kraft zuschnappen.

► Darauf achten, dass die Sperrhebel immer ganz zugeklappt sind, bzw. beim Aushängen der Gerätetür ganz aufgeklappt.

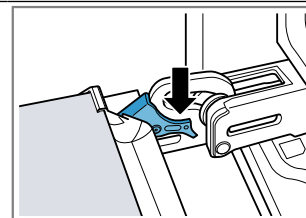
1. Die Gerätetür ganz öffnen
→ "Türscheiben ausbauen", Seite 22.
2. Den Sperrhebel am linken und rechten Scharnier aufklappen.

Sperrhebel aufgeklappt



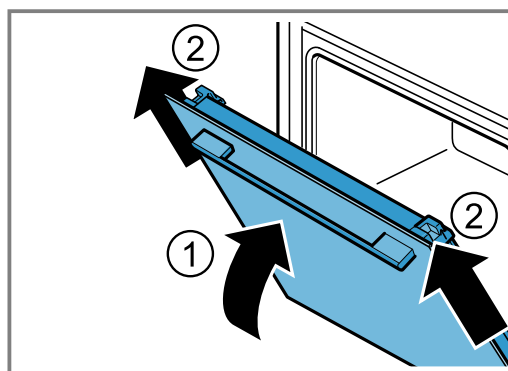
Das Scharnier ist gesichert und kann nicht zuschnappen.

Sperrhebel zugeklappt



Die Gerätetür ist gesichert und kann nicht ausgehängt werden.

- ✓ Die Sperrhebel sind aufgeklappt. Die Scharniere sind gesichert und können nicht zuschnappen.
3. Die Gerätetür bis zum Anschlag schließen ①. Die Gerätetür mit beiden Händen links und rechts umgreifen und nach oben herausziehen ②.



4. Die Gerätetür vorsichtig auf eine ebene Fläche legen.

17.2 Gerätetür einhängen

1. ⚠️ **WARNUNG – Verletzungsgefahr!**

Die Scharniere der Gerätetür bewegen sich beim Öffnen und Schließen der Tür und Sie können sich klemmen.

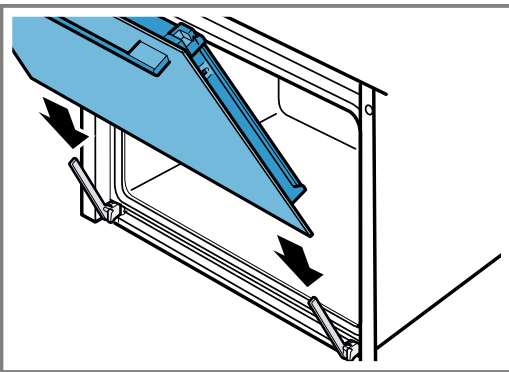
- ▶ Nicht in den Bereich der Scharniere greifen.

Wenn die Scharniere ungesichert sind, können sie mit großer Kraft zuschnappen.

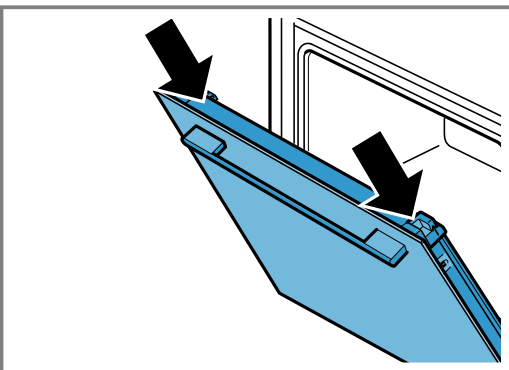
- ▶ Darauf achten, dass die Sperrhebel immer ganz zugeklappt sind, bzw. beim Aushängen der Gerätetür ganz aufgeklappt.

Hinweis:

Achten Sie darauf, dass Sie die Gerätetür ohne Widerstand auf die Scharniere schieben.

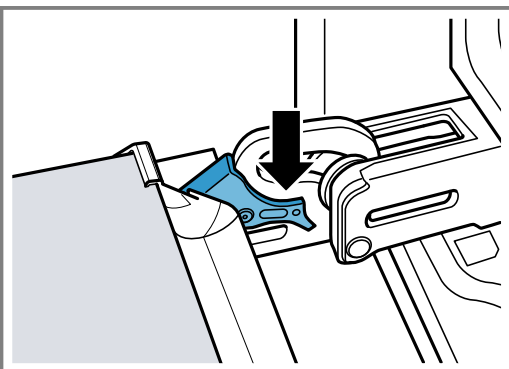


- ### 2.
- Mit beiden Händen die Gerätetür bis zum Anschlag schieben.



- ### 3.
- Die Gerätetür ganz öffnen.

- ### 4.
- Den Sperrhebel am linken und rechten Scharnier zu-klappen.



- ✓ Die Sperrhebel sind zugeklappt. Die Gerätetür ist gesichert und kann nicht ausgehängt werden.

- ### 5.
- Die Gerätetür schließen.

17.3 Türscheiben ausbauen

⚠️ **WARNUNG – Verletzungsgefahr!**

Die Scharniere der Gerätetür bewegen sich beim Öffnen und Schließen der Tür und Sie können sich klemmen.

Bauteile innerhalb der Gerätetür können scharfkantig sein.

- ▶ Schutzhandschuhe tragen.

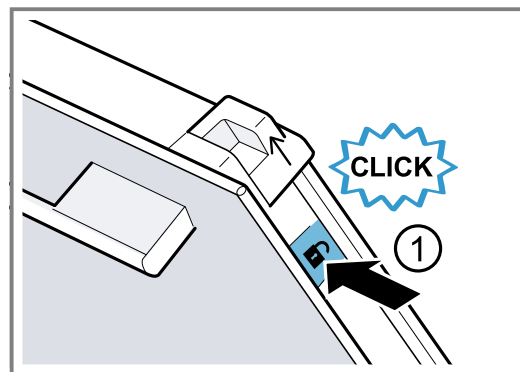
- ### 1.
- Die Gerätetür ganz öffnen.

- ### 2.
- Den Sperrhebel am linken und rechten Scharnier aufklappen

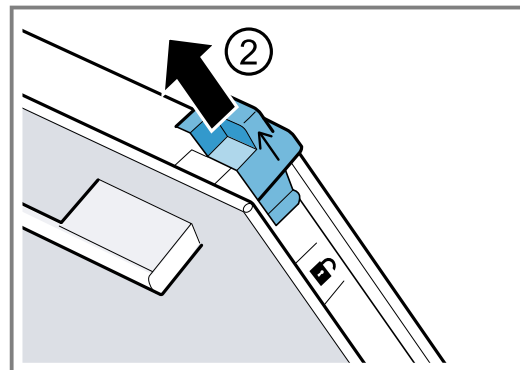
- ✓ Die Sperrhebel sind aufgeklappt. Die Scharniere sind gesichert und können nicht zuschnappen.

- ### 3.
- Die Gerätetür bis zum Anschlag schließen.

- ### 4.
- Auf die linke und rechte Druckfläche drücken ①, bis es hörbar klickt.

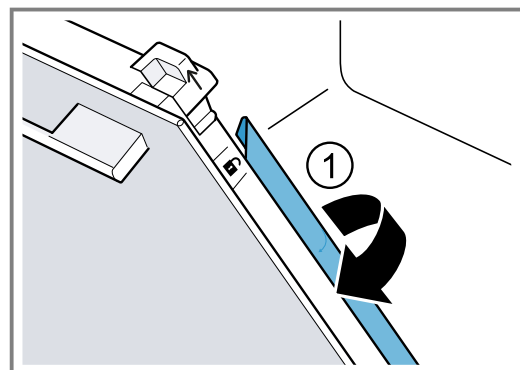


- ### 5.
- Die zwei Schiebekappen in Pfeilrichtung nach oben schieben ②.

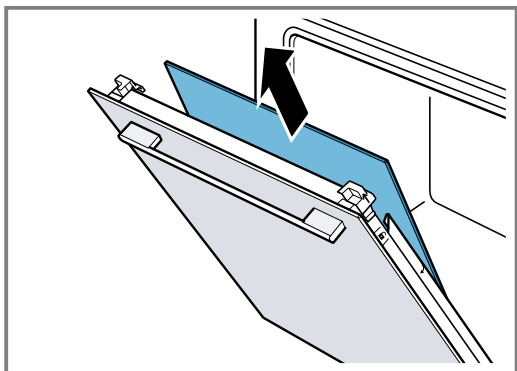


- ### 6.
- Die Innenscheibe schräg nach oben herausziehen und auf eine ebene Fläche vorsichtig ablegen.

- ### 7.
- Die linke und rechte Metalleiste in Pfeilrichtung aufklappen ①.



8. Die erste und zweite Zwischenscheibe schräg nach oben herausziehen und auf eine ebene Fläche vorsichtig ablegen.



9. **⚠️ WARNUNG – Verletzungsgefahr!**

Zerkratztes Glas der Gerätetür kann zerspringen.

- ▶ Keine scharfen abrasiven Reiniger oder scharfen Metallschaber für die Reinigung des Glases der Backofentür benutzen, da sie die Oberfläche zerkratzen können.

Die ausgebauten Türscheiben von beiden Seiten mit Glasreiniger und einem weichen Tuch reinigen.

10. Die Gerätetür reinigen.

→ "Geeignete Reinigungsmittel", Seite 18

11. **Hinweis:** Während der Reinigungsfunktion verfärbt sich der Rahmen an der Innenseite der Gerätetür oder andere Teile aus Edelstahl der Gerätetür. Diese Verfärbungen schränken die Gerätefunktion nicht ein. Die Verfärbungen können mit einem Edelstahlreiniger entfernt werden.

Die Türscheiben trocknen und wieder einbauen.

→ "Türscheiben einbauen", Seite 23

17.4 Türscheiben einbauen

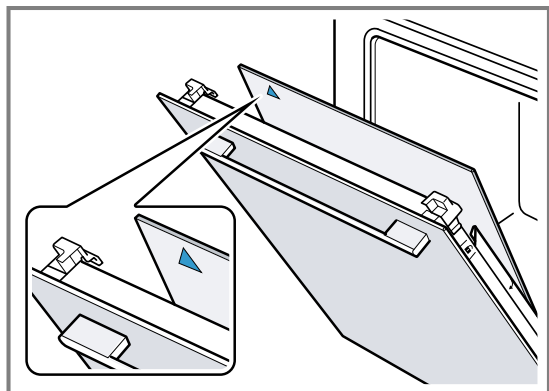
⚠️ WARNUNG – Verletzungsgefahr!

Die Scharniere der Gerätetür bewegen sich beim Öffnen und Schließen der Tür und Sie können sich klemmen.

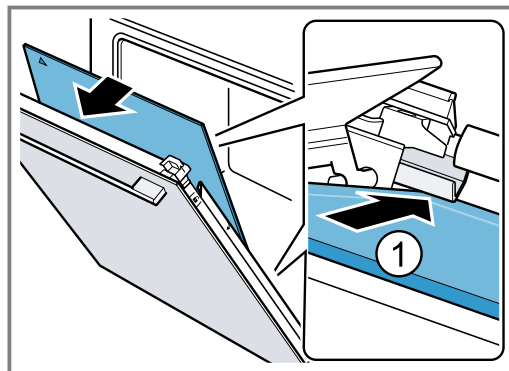
- ▶ Nicht in den Bereich der Scharniere greifen. Bauteile innerhalb der Gerätetür können scharfkantig sein.
- ▶ Schutzhandschuhe tragen.

Hinweis:

Bei den Zwischenscheiben darauf achten, dass der Pfeil links oben ist.

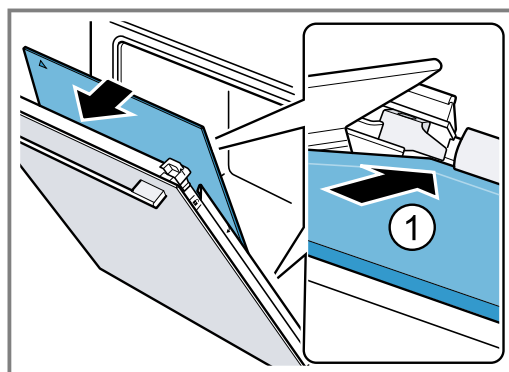


1. Die erste Zwischenscheibe in die unterste Halterung einschieben ① und oben anlegen.

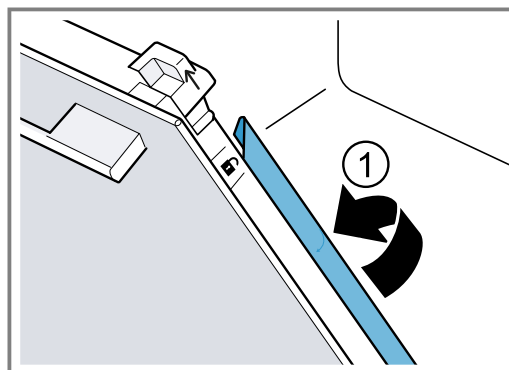


2. **Hinweis:** die Zwischenscheibe positioniert sich automatisch durch die Drehbewegung der Abstandhalterung.

Die zweite Zwischenscheibe in die mittlere Halterung einschieben ① und oben anlegen.

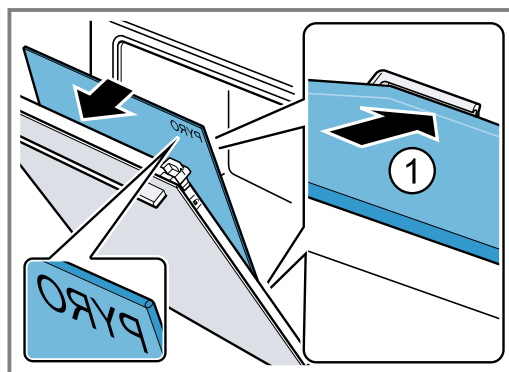


3. Die Metalleiste links und rechts zuklappen ①.

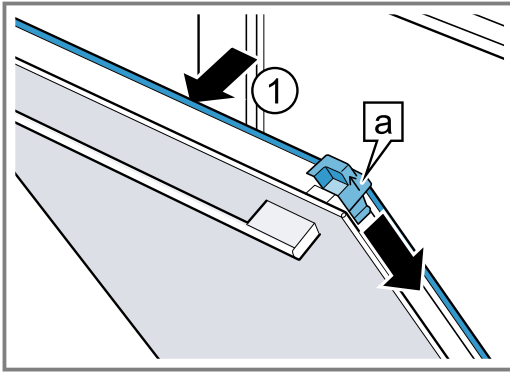


4. **Hinweis:** Der Schriftzug "Pyro" muss oben, wie im Bild lesbar sein.

Die Innenscheibe unten in die Halterung einschieben ① und oben anlegen.

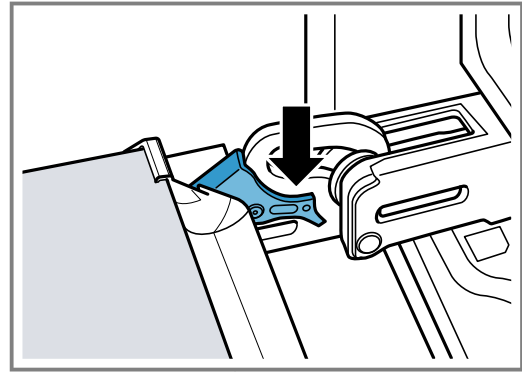


5. Die Innenscheibe oben andrücken ①. Die Schiebekappen [a] in Pfeilrichtung nach unten drücken.



6. Die Gerätetür ganz öffnen.

7. Den Sperrhebel am linken und rechten Scharnier zu-klappen



8. Die Gerätetür schließen.

Hinweis: Benutzen Sie den Garraum erst, wenn die Türscheiben ordnungsgemäß eingebaut sind.

18 Gestelle

Um die Gestelle und den Garraum zu reinigen oder um die Gestelle zu tauschen, können Sie diese aushängen.

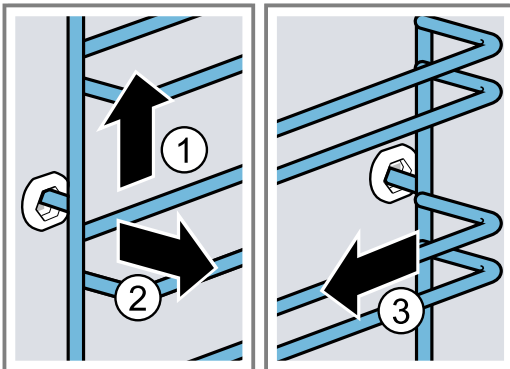
18.1 Gestelle aushängen

⚠️ WARNUNG – Verbrennungsgefahr!

Die Gestelle werden sehr heiß

- ▶ Nie die heißen Gestelle berühren.
- ▶ Das Gerät immer abkühlen lassen.
- ▶ Kinder fernhalten.

1. Das Gestell vorn leicht anheben ① und aushängen ②.
2. Das Gestell nach vorn ziehen ③ und herausnehmen.

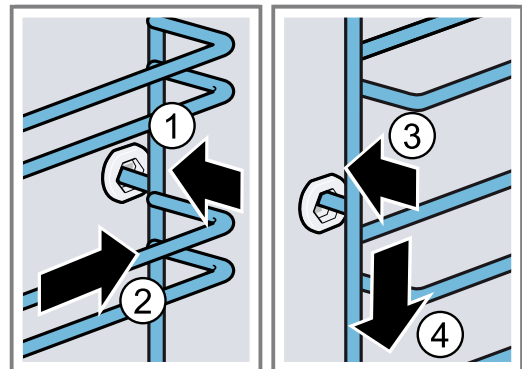


3. Das Gestell reinigen.
→ "Reinigungsmittel", Seite 17

18.2 Gestelle einhängen

Hinweise

- Die Gestelle passen nur rechts oder links.
 - Achten Sie bei beiden Gestellen darauf, dass die gebogenen Stangen vorn sind.
1. Das Gestell mittig in die hintere Buchse stecken ①, bis das Gestell an der Garraumwand anliegt und dieses nach hinten drücken ②.
 2. Das Gestell in die vordere Buchse einstecken ③, bis das Gestell an der Garraumwand anliegt und dieses nach unten drücken ④.



19 Störungen beheben

Kleinere Störungen an Ihrem Gerät können Sie selbst beheben. Nutzen Sie die Informationen zur Störungsbehebung, bevor Sie den Kundendienst kontaktieren. So vermeiden Sie unnötige Kosten.

⚠️ WARNUNG – Verletzungsgefahr!

Unsachgemäße Reparaturen sind gefährlich.














- ▶ Nur geschultes Fachpersonal darf Reparaturen am Gerät durchführen.
- ▶ Wenn das Gerät defekt ist, den Kundendienst rufen.
→ "Kundendienst", Seite 26

⚠️ WARNUNG – Stromschlaggefahr!

Unsachgemäße Reparaturen sind gefährlich.

- ▶ Nur dafür geschultes Fachpersonal darf Reparaturen am Gerät durchführen.
- ▶ Nur Original-Ersatzteile dürfen zur Reparatur des Geräts verwendet werden.
- ▶ Wenn die Netzanschlussleitung dieses Geräts beschädigt wird, muss sie durch geschultes Fachpersonal ersetzt werden.

19.1 Funktionsstörungen

Störung	Ursache und Störungsbehebung
Gerät funktioniert nicht.	<p>Sicherung im Sicherungskasten hat ausgelöst.</p> <ul style="list-style-type: none"> ▶ Prüfen Sie die Sicherung im Sicherungskasten. <hr/> <p>Stromversorgung ist ausgefallen.</p> <ul style="list-style-type: none"> ▶ Prüfen Sie, ob die Raumbelichtung oder andere Geräte im Raum funktionieren. <hr/> <p>Elektronikfehler</p> <ol style="list-style-type: none"> 1. Trennen Sie das Gerät mindestens 30 Sekunden vom Stromnetz, indem Sie die Sicherung ausschalten. 2. Setzen Sie die Grundeinstellungen auf Werkseinstellungen zurück. → "Grundeinstellungen", Seite 14
Gerät heizt nicht, im Display blinkt der Doppelpunkt und ein  erscheint.	<p>Demo-Modus ist aktiviert.</p> <ol style="list-style-type: none"> 1. Trennen Sie das Gerät kurz vom Stromnetz, indem Sie die Sicherung im Sicherungskasten ausschalten und wieder einschalten. 2. Deaktivieren Sie den Demo-Modus innerhalb von 5 Minuten, indem Sie die letzte Grundeinstellung  auf den Wert  ändern. → "Grundeinstellungen", Seite 14
Gerätetür lässt sich nicht öffnen, im Display leuchtet  .	<p>Kindersicherung verriegelt die Gerätetür.</p> <ul style="list-style-type: none"> ▶ Deaktivieren Sie die Kindersicherung mit der Taste . → "Kindersicherung", Seite 13
Gerätetür lässt sich nicht öffnen, im Display leuchtet  .	<p>Reinigungsfunktion verriegelt die Gerätetür.</p> <ul style="list-style-type: none"> ▶ Das Gerät abkühlen lassen bis im Display  erlischt.
Im Display leuchtet  und Gerät lässt sich nicht einstellen.	<p>Kindersicherung ist aktiviert.</p> <ul style="list-style-type: none"> ▶ Deaktivieren Sie die Kindersicherung mit der Taste . → "Kindersicherung", Seite 13
Im Display blinkt  und Gerät startet nicht.	<p>Garraum ist zu heiß für ausgewählten Betrieb.</p> <ol style="list-style-type: none"> 1. Schalten Sie das Gerät aus und lassen Sie es abkühlen. 2. Starten Sie den Betrieb erneut.
Im Display erscheint  .	<p>Maximale Betriebsdauer ist erreicht. Um einen ungewollten dauerhaften Betrieb zu vermeiden, hört das Gerät nach mehreren Stunden automatisch auf zu heizen, wenn die Einstellungen unverändert sind.</p> <ul style="list-style-type: none"> ▶ Schalten Sie das Gerät aus. Bei Bedarf können Sie neu einstellen. <p>Tipp: Damit bei sehr langen Zubereitungszeiten das Gerät nicht unerwünscht abschaltet, stellen Sie eine Dauer ein. → "Zeitfunktionen", Seite 11</p>
Im Display erscheint eine Meldung mit  , z. B. <i>E05-32</i> .	<p>Elektronikstörung</p> <ol style="list-style-type: none"> 1. Drücken Sie auf die Taste . <ul style="list-style-type: none"> - Wenn nötig, stellen Sie die Uhrzeit neu ein. ✓ Wenn die Störung einmalig war, erlischt die Fehlermeldung. 2. Wenn die Fehlermeldung erneut erscheint, rufen Sie den Kundendienst. Geben Sie die genaue Fehlermeldung und die E-Nr. Ihres Geräts an. → "Kundendienst", Seite 26

19.2 Backofenlampe auswechseln

Wenn die Beleuchtung im Garraum ausgefallen ist, wechseln Sie die Backofenlampe aus.

Hinweis: Hitzebeständige 230 V Halogenlampen, 40 - 43 Watt, erhalten Sie beim Kundendienst oder im Fachhandel. Verwenden Sie nur diese Lampen. Fassen Sie neue Halogenlampen nur mit einem sauberen, trockenen Tuch an. Dadurch verlängert sich die Lebensdauer der Lampe.

⚠️ WARNUNG – Verbrennungsgefahr!

Während des Gebrauchs werden das Gerät und seine berührbaren Teile heiß.

- ▶ Vorsicht ist geboten, um das Berühren von Heizelementen zu vermeiden.
- ▶ Junge Kinder, jünger als 8 Jahre, müssen ferngehalten werden.

⚠️ WARNUNG – Stromschlaggefahr!

Beim Auswechseln der Lampe stehen die Kontakte der Lampenfassung unter Spannung.

- ▶ Vor dem Auswechseln der Lampe sicherstellen, dass das Gerät abgeschaltet ist, um einen möglichen elektrischen Schlag zu vermeiden.
- ▶ Zusätzlich Netzstecker ziehen oder Sicherung im Sicherungskasten ausschalten.

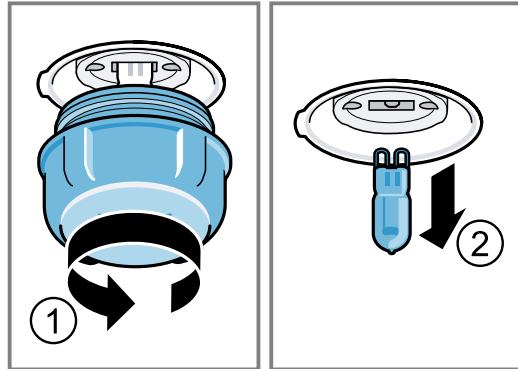
⚠️ WARNUNG – Verletzungsgefahr!

Die Glasabdeckung kann durch äußere Einflüsse bereits gebrochen sein oder beim Einbau oder Ausbau durch zu viel Druck brechen.

- ▶ Vorsicht beim Einbau oder Ausbau der Glasabdeckung.
- ▶ Handschuhe oder Geschirrtuch verwenden.

Voraussetzungen

- Das Gerät ist vom Stromnetz getrennt.
 - Der Garraum ist abgekühlt.
 - Neue Halogenlampe zum Austausch ist vorhanden.
1. Um Schäden zu vermeiden, ein Geschirrtuch in den Garraum legen.
 2. Die Glasabdeckung nach links herausdrehen ①.
 3. Die Halogenlampe ohne zu drehen herausziehen ②.



4. Die neue Halogenlampe einsetzen und fest in die Fassung drücken. Auf die Stellung der Stifte achten.
5. Je nach Gerätetyp ist die Glasabdeckung mit einem Dichtring ausgestattet. Den Dichtring aufsetzen.
6. Die Glasabdeckung einschrauben.
7. Das Geschirrtuch aus dem Garraum nehmen.
8. Das Gerät mit dem Stromnetz verbinden.

20 Entsorgen

20.1 Altgerät entsorgen

Durch umweltgerechte Entsorgung können wertvolle Rohstoffe wiederverwendet werden.

1. Den Netzstecker der Netzanschlussleitung ziehen.
2. Die Netzanschlussleitung durchtrennen.
3. Das Gerät umweltgerecht entsorgen.
Informationen über aktuelle Entsorgungswege erhalten Sie bei Ihrem Fachhändler sowie Ihrer Gemeinde- oder Stadtverwaltung.



Dieses Gerät ist entsprechend der europäischen Richtlinie 2012/19/EU über Elektro- und Elektronikaltgeräte (waste electrical and electronic equipment – WEEE) gekennzeichnet. Die Richtlinie gibt den Rahmen für eine EU-weit gültige Rücknahme und Verwertung der Altgeräte vor.

21 Kundendienst

Detaillierte Informationen über die Garantiedauer und die Garantiebedingungen in Ihrem Land erhalten Sie bei unserem Kundendienst, Ihrem Händler oder auf unserer Website.

Wenn Sie den Kundendienst kontaktieren, benötigen Sie die Erzeugnisnummer (E-Nr.) und die Fertigungsnummer (FD) Ihres Geräts.

Die Kontaktdaten des Kundendienstes finden Sie im beiliegenden Kundendienstverzeichnis oder auf unserer Website.

Dieses Produkt enthält Lichtquellen der Energieeffizienzklasse G.

21.1 Erzeugnisnummer (E-Nr.) und Fertigungsnummer (FD)

Die Erzeugnisnummer (E-Nr.) und die Fertigungsnummer (FD) finden Sie auf dem Typenschild des Geräts. Das Typenschild mit den Nummern finden Sie, wenn Sie die Gerätetür öffnen.



Um Ihre Gerätedaten und die Kundendienst-Telefonnummer schnell wiederzufinden, können Sie die Daten notieren.

22 So gelingt's

Für verschiedene Speisen finden Sie hier die passenden Einstellungen sowie das beste Zubehör und Geschirr. Die Empfehlungen haben wir optimal auf Ihr Gerät abgestimmt.

22.1 Allgemeine Zubereitungshinweise

Beachten Sie diese Informationen beim Zubereiten aller Speisen.

- Temperatur und Dauer sind von Menge und Rezept abhängig. Deshalb sind Einstellbereiche angegeben. Versuchen Sie es zuerst mit den niedrigeren Werten.
- Die Einstellwerte gelten für das Einschieben der Speise in den kalten Garraum. Wenn Sie trotzdem vorheizen wollen, schieben Sie das Zubehör erst nach dem Vorheizen in den Garraum ein.
- Entfernen Sie nicht genutztes Zubehör aus dem Garraum.

ACHTUNG!

Säurehaltige Lebensmittel können den Gitterrost beschädigen.

- ▶ Legen Sie keine säurehaltigen Lebensmittel wie z. B. Obst oder mit säurehaltiger Marinade gewürztes Grillgut direkt auf den Rost.

Hinweis für Nickelallergiker

In seltenen Fällen können geringe Spuren von Nickel ins Lebensmittel übergehen.

Geeignetes Zubehör können Sie beim Kundendienst, im Fachhandel oder im Internet kaufen.

→ "Weiteres Zubehör", Seite 10

22.2 Hinweise zum Backen

Verwenden Sie beim Backen die angegebenen Einschubhöhen.

Backen auf zwei Ebenen	Höhe
Universalpfanne	3
Backblech	1
Formen auf dem Rost:	Höhe
erster Rost	3
zweiter Rost	1
Backen auf drei Ebenen	Höhe
Backblech	5
Universalpfanne	3
Backblech	1

Hinweise

- Verwenden Sie beim Backen auf mehreren Ebenen Heißluft. Gleichzeitig eingeschobene Gebäcke müssen nicht gleichzeitig fertig werden.
- Stellen Sie Formen nebeneinander oder versetzt übereinander in den Garraum.
- Für ein optimales Garergebnis empfehlen wir Ihnen dunkle Backformen aus Metall.

22.3 Hinweise zum Braten und Grillen

Die Einstellwerte gelten für das Einschieben von ungefülltem, bratfertigem Geflügel, Fleisch oder Fisch mit Kühlschranktemperatur in den kalten Garraum.

- Je größer ein Geflügel, Fleisch oder Fisch, desto niedriger die Temperatur und umso länger die Gardauer.
- Wenden Sie Geflügel, Fleisch und Fisch nach ca. 1/2 bis 2/3 der angegebenen Zeit.
- Wenn Sie Geflügel wenden, achten Sie darauf, dass zuerst die Brustseite bzw. die Hautseite unten ist.

Braten und Grillen auf dem Rost

Das Braten auf dem Rost ist besonders geeignet für großes Geflügel oder mehrere Stücke gleichzeitig

- Je nach Größe und Art des Bratguts bis zu 1/2 Liter Wasser in die Universalpfanne geben. Aus dem aufgefangenen Bratensatz können Sie eine Soße zubereiten. Zudem entsteht weniger Rauch und der Garraum verschmutzt weniger.
- Lassen Sie die Gerätetür während des Grillens geschlossen. Nie bei geöffneter Gerätetür grillen.
- Legen Sie das Grillgut auf den Rost. Schieben Sie zusätzlich die Universalpfanne mit der Abschrägung zur Gerätetür mindestens eine Einschubhöhe darunter ein. So wird abtropfendes Fett aufgefangen.

Braten im Geschirr

Bei der Zubereitung in geschlossenem Geschirr bleibt der Garraum sauberer.

Die Herstellerangaben zum Bratgeschirr beachten. Am Besten eignet sich Geschirr aus Glas.

Offenes Geschirr

- Eine hohe Bratform verwenden.
- Das Geschirr auf den Rost stellen.
- Wenn Sie kein passendes Geschirr haben, die Universalpfanne verwenden.

Geschlossenes Geschirr

- Das Geschirr auf den Rost stellen.
- Fleisch, Geflügel oder Fisch kann auch in einem geschlossenen Bräter knusprig werden. Verwenden Sie dazu einen Bräter mit Glasdeckel. Stellen Sie eine höhere Temperatur ein.

WARNUNG – Verletzungsgefahr!

Wenn heißes Glasgeschirr auf eine nasse oder kalte Unterlage abgestellt wird, kann das Glas zerspringen.

- ▶ Heißes Glasgeschirr auf einem trockenen Untersetzer abstellen.

⚠️ WARNUNG – Verbrühungsgefahr!

Beim Öffnen des Deckels nach dem Garen kann sehr heißer Dampf entweichen. Dampf ist je nach Temperatur nicht sichtbar.

- ▶ Den Deckel so anheben, dass der heiße Dampf vom Körper weg entweichen kann.
- ▶ Kinder fernhalten.

22.4 Speisenauswahl

Einstellempfehlungen für zahlreiche Speisen sortiert nach Speisenkategorien.

Einstellempfehlungen für verschiedene Speisen

Speise	Zubehör / Geschirr	Höhe	Heizart	Temperatur in °C / Grillstufe	Dauer in Min.
Rührkuchen, einfach	Kranzform oder Kastenform	2		150-170	50-70
Rührkuchen, einfach	Kranzform oder Kastenform	2		150-160	70-90
Rührkuchen, fein (in der Kastenform)	Kranzform oder Kastenform	2		150-170	60-80
Rührkuchen, 2 Ebenen	Kranzform oder Kastenform	3+1		140-150	70-85
Obst- oder Quarktorte mit Mürbeteigboden	Springform Ø 26 cm	2		170-190	55-80
Hefekuchen in der Springform	Springform Ø 28 cm	2		160-170	25-35
Biskuittorte, 6 Eier	Springform Ø 28 cm	2		150-160 ¹	30-40
Biskuitrolle	Universalpfanne	3		180-200 ¹	10-15
Mürbeteigkuchen mit saftigem Belag	Universalpfanne	2		160-180	55-95
Hefekuchen mit saftigem Belag	Universalpfanne	3		180-200	30-55
Muffins	Muffinblech	2		170-190	20-40
Hefekleingebäck	Universalpfanne	3		160-180	25-35
Hefekleingebäck	Universalpfanne	3		160-170	25-45
Plätzchen	Universalpfanne	3		140-160	15-25
Plätzchen, 2 Ebenen	Universalpfanne + Backblech	3+1		140-160	15-25
Plätzchen, 3 Ebenen	Universalpfanne + 2x Backblech	5+3+1		140-160	15-25
Baiser	Universalpfanne	3		80-90 ¹	120-150

¹ Das Gerät vorheizen.

² Die Universalpfanne unter dem Rost einschieben.

³ Das Gericht nach 1/2 - 2/3 der Gesamtzeit wenden.





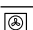








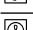









⁴ Zu Beginn Flüssigkeit in das Geschirr zugeben, Bratenstück soll mind. zu 2/3 in Flüssigkeit liegen

⁵ Die Universalpfanne auf Einschubhöhe 2 darunter einschieben.

⁶ Das Gericht nach 2/3 der Gesamtzeit wenden.

⁷ Im Geschirr bodenbedeckt Wasser zugeben.

⁸ Die Speise nicht wenden.

Speise	Zubehör / Geschirr	Höhe	Heizart	Temperatur in °C / Grillstufe	Dauer in Min.
Brot, 1000 g (in Kastenform und freigeschoben)	Universalpfanne oder Kastenform	2		1. 210-220 ¹ 2. 180-190 ¹	1. 10-15 2. 40-50
Pizza, frisch - auf dem Backblech	Universalpfanne	2		200-220	25-35
Pizza, frisch - auf dem Backblech	Universalpfanne	3		180-200	20-30
Pizza, frisch, dünner Boden, in Pizaform	Pizzablech	2		250-270 ¹	15-20
Pizza, frisch, dünner Boden, in Pizaform	Pizzablech	2		250-270 ¹	8-13
Quiche	Tarteform oder Schwarzblech	1		210-230	30-40
Quiche	Tarteform oder Schwarzblech	2		190-210	25-35
Börek	Universalpfanne	1		180-200	40-50
Auflauf, pikant, gegarten Zutaten	Auflaufform	2		200-220	30-60
Hähnchen, 1,3 kg, ungefüllt	Offenes Geschirr	2		200-220	60-70
Hähnchenkleinteile, je 250 g	Offenes Geschirr	3		220-230	30-35
Gans, ungefüllt, 3 kg	Offenes Geschirr	2		1. 140 2. 160	1. 130-140 2. 50-60
Schweinerücken, mager, 1 kg	Flache Glasform	2		180	90-120
Schweinebraten ohne Schwarte z. B. Nacken, 1,5 kg	Offenes Geschirr	2		160-170	130-150
Schweinebraten ohne Schwarte z. B. Nacken, 1,5 kg	Offenes Geschirr	2		190-200	120-150
Rinderfilet, medium, 1 kg ²	Rost + Universalpfanne	3		210-220	40-50 ³
Rinderschmorbraten, 1,5 kg ⁴	Geschlossenes Geschirr	2		200-220	130-150
Roastbeef, medium, 1,5 kg	Rost + Universalpfanne	3		200-220	60-70 ³
Burger, 3-4 cm hoch ⁵	Rost	4		3	25-30 ⁶
Lammkeule ohne Knochen, medium, 1,0 kg, gebunden ⁷	Offenes Geschirr	2		170-190	70-80 ⁸
Fisch, gegrillt, ganz 300 g, z. B. Forelle ²	Rost	2		160-180	20-30
Fisch, gedünstet, ganz 300 g, z. B. Forelle	Geschlossenes Geschirr	2		170-190	30-40
Fisch, gedünstet, ganz 1,5 kg, z. B. Lachs	Geschlossenes Geschirr	2		180-200	55-65

¹ Das Gerät vorheizen.

² Die Universalpfanne unter dem Rost einschieben.

³ Das Gericht nach 1/2 - 2/3 der Gesamtzeit wenden.

⁴ Zu Beginn Flüssigkeit in das Geschirr zugeben, Bratenstück soll mind. zu 2/3 in Flüssigkeit liegen

⁵ Die Universalpfanne auf Einschubhöhe 2 darunter einschieben.

⁶ Das Gericht nach 2/3 der Gesamtzeit wenden.

⁷ Im Geschirr bodenbedeckt Wasser zugeben.

⁸ Die Speise nicht wenden.

Joghurt

Bereiten Sie Joghurt mit Ihrem Gerät zu.

Joghurt zubereiten

1. Das Zubehör und die Gestelle aus dem Garraum nehmen.

de So gelingt's

- Die zuvor zubereitete Joghurtmasse in kleine Gefäße füllen, z. B. in Tassen oder kleine Gläser.
- Die Gefäße mit Folie abdecken, z. B. mit Frischhaltefolie.
- Die Gefäße auf den Garraumboden stellen.

- Das Gerät entsprechend der Einstellempfehlung einstellen.
- Den Joghurt nach der Zubereitung im Kühlschrank ruhen lassen.

Einstellempfehlungen für Desserts

Speise	Zubehör / Geschirr	Höhe	Heizart	Temperatur in °C	Dauer in Min.
Joghurt	Portionsformen	Garraumboden	☉	40-45	8-9 h
Joghurt	Portionsformen	Garraumboden	☐	40-45	8-9 h

22.5 Besondere Zubereitungsarten und andere Anwendungen

Informationen und Einstellempfehlungen zu besonderen Zubereitungsarten und anderen Anwendungen, z. B. Sanftgaren.

Sanftgaren

Für alle Edelstücke, die rosa oder auf den Punkt gegart werden sollen. Fleisch und Geflügel bleiben beim langsamen Garen mit niedrigen Temperaturen saftig und zart.

Speisen sanftgaren

Voraussetzungen

- Der Garraum ist kalt.
 - Frisches, hygienisch einwandfreies Fleisch verwenden. Am besten geeignet sind Stücke ohne Knochen und ohne viel Bindegewebe.
- Den Garraum und das Geschirr ca. 15 Minuten vorheizen.
 - Das Fleisch auf der Kochstelle von allen Seiten sehr heiß anbraten.
 - Das Fleisch sofort auf das vorgewärmte Geschirr in den Garraum geben.
 - Halten Sie die Gerätetür geschlossen, um ein gleichmäßiges Garklima zu halten.

Einstellempfehlungen zum Sanftgaren

Speise	Zubehör / Geschirr	Höhe	Anbratdauer in Min.	Heizart	Temperatur in °C	Dauer in Min.
Entenbrust, je 300 g	Offenes Geschirr	2	6-8	☐	95 ¹	60-70
Schweinefilet, ganz	Offenes Geschirr	2	4-6	☐	85 ¹	75-100
Rinderfilet, 4-6 cm dick, 1 kg	Offenes Geschirr	2	6-8	☐	85 ¹	90-150
Kalbsmedaillons, 4 cm dick	Offenes Geschirr	2	4	☐	80 ¹	50-70
Lammrücken, ausgelöst, je 200 g	Offenes Geschirr	2	4	☐	85 ¹	30-70

¹ Das Gerät vorheizen.

22.6 Prüfgerichte

Backen

- Die Einstellwerte gelten für das Einschieben in den kalten Garraum.
- Beachten Sie die Hinweise zum Vorheizen in den Einstellempfehlungen. Die Einstellwerte gelten ohne Schnellaufheizen.
- Verwenden Sie zum Backen zunächst die niedrigere der angegebenen Temperaturen.
- Gleichzeitig eingeschobene Gebäcke auf Backblechen oder in Formen müssen nicht gleichzeitig fertigwerden.
- Einschubhöhen beim Backen auf 2 Ebenen:
 - Universalpfanne: Höhe 3

Backblech: Höhe 1

– Formen auf dem Rost:

Erster Rost: Höhe 3

Zweiter Rost: Höhe 1

- Einschubhöhen beim Backen auf 3 Ebenen:

– Backblech: Höhe 5

– Universalpfanne: Höhe 3

– Backblech: Höhe 1

- Wasserbiskuit
 - Wenn Sie auf 2 Ebenen backen, die Springformen jeweils mittig übereinander auf die Roste stellen.

- Alternativ zu einem Rost können Sie auch das von uns angebotene Air Fry Blech verwenden.

Einstellempfehlungen zum Backen

Speise	Zubehör / Geschirr	Höhe	Heizart	Temperatur in °C	Dauer in Min.
Spritzgebäck	Universalpfanne	3		140-150 ¹	25-35
Spritzgebäck	Universalpfanne	3		140 ¹	28-38
Spritzgebäck, 2 Ebenen	Universalpfanne + Backblech	3+1		140 ¹	30-40
Spritzgebäck, 3 Ebenen	Universalpfanne + 2x Backblech	5+3+1		130-140 ¹	35-55
Small Cakes	Universalpfanne	3		150 ¹	25-35
Small Cakes	Universalpfanne	3		150 ¹	20-30
Small Cakes	Universalpfanne	3		170	20-30
Small Cakes, 2 Ebenen	Universalpfanne + Backblech	3+1		150 ¹	25-35
Small Cakes, 3 Ebenen	Universalpfanne + 2x Backblech	5+3+1		140 ¹	30-40
Wasserbiskuit	Springform Ø 26 cm	2		160-170 ²	25-35
Wasserbiskuit	Springform Ø 26 cm	2		160-170	30-40
Wasserbiskuit, 2 Ebenen	Springform Ø 26 cm	3+1		150-160 ²	35-50
Apple Pie, 2 Stück	2x Springform Ø 20 cm	2		180-190	75-90

¹ Das Gerät 5 Minuten vorheizen. Nicht die Funktion Schnellaufheizen verwenden.

² Das Gerät vorheizen. Nicht die Funktion Schnellaufheizen verwenden.

Grillen

Einstellempfehlungen zum Grillen

Speise	Zubehör / Geschirr	Höhe	Heizart	Temperatur in °C / Grillstufe	Dauer in Min.
Toast bräunen	Rost	5		3 ¹	5-6

¹ Das Gerät nicht vorheizen.

23 Montageanleitung

Beachten Sie diese Informationen bei der Montage des Geräts.

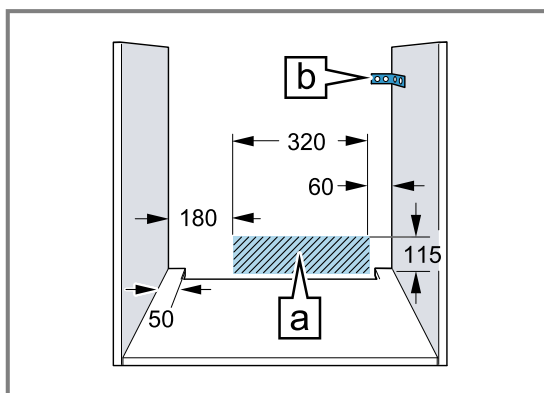


23.1 Allgemeine Montagehinweise

Beachten Sie diese Hinweise bevor Sie mit dem Einbau des Geräts beginnen.

- Nur ein fachgerechter Einbau nach dieser Montageanleitung garantiert einen sicheren Gebrauch. Bei Schäden durch falschen Einbau haftet der Monteur.

- Das Gerät nach dem Auspacken prüfen. Bei einem Transportschaden nicht anschließen.
- Verpackungsmaterial und Klebefolien vor Inbetriebnahme aus dem Garraum und von der Tür entfernen.
- Montageblätter für den Einbau von Zubehörteilen beachten.
- Einbaumöbel müssen bis 95 °C temperaturbeständig sein, angrenzende Möbelfronten bis 70 °C.
- Das Gerät nicht hinter einer Dekor- oder Möbeltür einbauen. Es besteht Gefahr durch Überhitzung.
- Ausschnittarbeiten am Möbel vor dem Einsetzen des Geräts durchführen. Späne entfernen. Die Funktion von elektrischen Bauteilen kann beeinträchtigt werden.
- Das Gerät auf einer horizontal ausgerichteten Fläche platzieren.
- Die Geräte-Anschlussdose muss im Bereich der schraffierten Fläche **a** oder außerhalb des Einbauraumes liegen. Nicht befestigte Möbel müssen mit einem handelsüblichen Winkel **b** an der Wand befestigt werden.



- Zur Vermeidung von Schnittverletzungen Schutzhandschuhe tragen. Teile, die während der Montage zugänglich sind, können scharfkantig sein.
- Maßangaben der Bilder in mm.

⚠️ WARNUNG – Brandgefahr!

Eine verlängerte Netzanschlussleitung und nicht zugelassene Adapter zu verwenden, ist gefährlich.

- ▶ Keine Verlängerungskabel oder Mehrfachsteckdosenleisten verwenden.
- ▶ Nur vom Hersteller zugelassene Adapter und Netzanschlussleitungen verwenden.
- ▶ Wenn die Netzanschlussleitung zu kurz ist und keine längere Netzanschlussleitung verfügbar ist, Elektrofachbetrieb kontaktieren, um die Hausinstallation anzupassen.

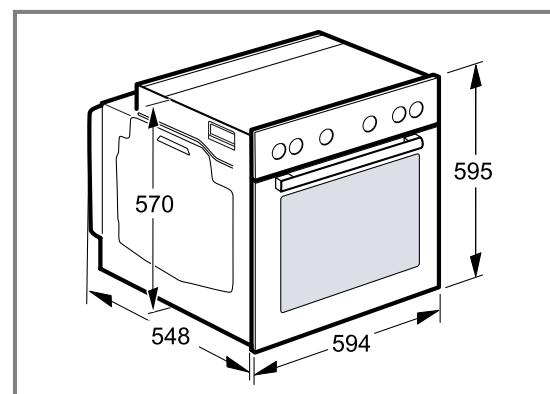
ACHTUNG!

Durch Tragen des Geräts am Türgriff kann dieser abbrechen. Der Türgriff hält das Gewicht des Geräts nicht aus.

- ▶ Gerät nicht am Türgriff tragen oder halten.

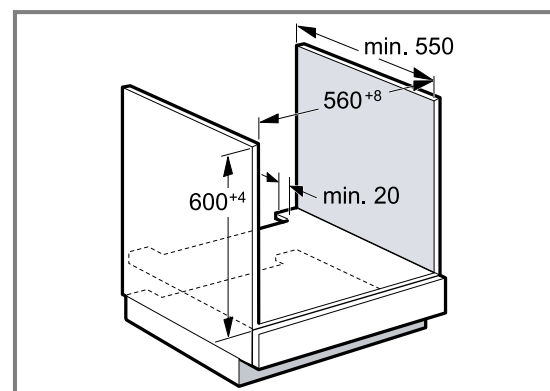
23.2 Gerätemaße

Hier finden Sie die Maße des Geräts.



23.3 Einbau unter einer Arbeitsplatte

Beachten Sie die Einbaumaße und die Einbauhinweise beim Einbau unter einer Arbeitsplatte.

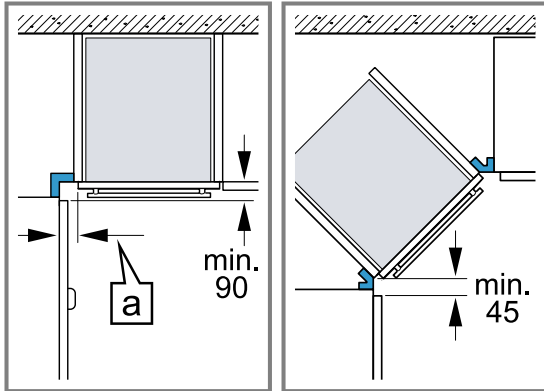


- Zur Belüftung des Geräts muss der Zwischenboden einen Lüftungsausschnitt aufweisen.
- In Kombination mit Induktionskochfeldern darf der Spalt zwischen Arbeitsplatte und Gerät nicht durch zusätzliche Leisten verschlossen werden.
- Die Arbeitsplatte muss am Einbaumöbel befestigt werden.

- Die eventuell vorhandene Montageanleitung des Kochfelds beachten.
- Abweichende nationale Einbauhinweise des Kochfelds beachten.

23.4 Eckeinbau

Beachten Sie die Einbaumaße und Einbauhinweise beim Eckeinbau.



- Damit die Gerätetür geöffnet werden kann, beim Eckeinbau die Mindestmaße berücksichtigen. Das Maß **a** ist abhängig von der Dicke der Möbelfront und dem Griff.

23.5 Elektrischer Anschluss

Um das Gerät sicher elektrisch anschließen zu können, beachten Sie diese Hinweise.

- Das Gerät entspricht der Schutzklasse I und darf nur mit Schutzleiter-Anschluss betrieben werden.
- Die Absicherung muss gemäß der Leistungsangabe auf dem Typenschild und den lokalen Vorschriften erfolgen.
- Das Gerät muss bei allen Montagearbeiten spannungslos sein.
- Der Berührungsschutz muss durch den Einbau gewährleistet sein.

Gerät elektrisch anschließen

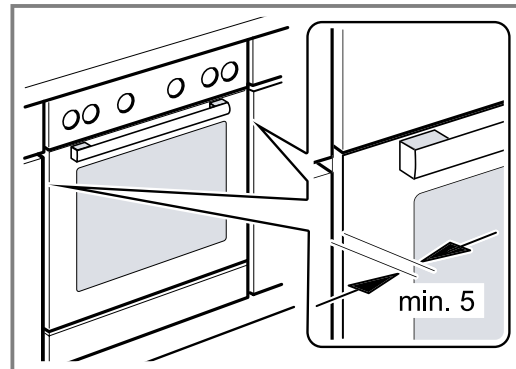
Hinweis: Nur konzessioniertes Fachpersonal darf das Gerät anschließen. Bei Schäden durch falschen Anschluss besteht kein Anspruch auf Garantie.

In der festverlegten elektrischen Installation muss eine Trennvorrichtung nach den Errichtungsbestimmungen eingebaut sein.

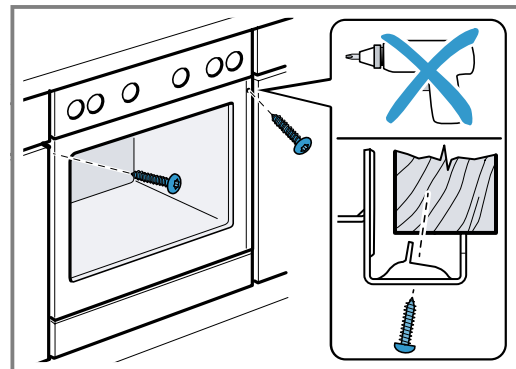
1. Phase- und Neutral- ("Null-") Leiter in der Anschlussdose identifizieren.
Bei Falschanschluss kann das Gerät beschädigt werden.
2. Nach Anschlussbild anschließen.
Die gelb-grüne Ader für den Schutzleiteranschluss muss geräteseitig 10 mm länger sein, als die anderen Adern.
Spannung siehe Typenschild.
Anschluss 3N~ / 2N~: Netzanschlussleitung Typ H05VV-F oder höherwertig verwenden.
Anschluss 1N~: Eine geeignete Netzanschlussleitung H07RN-F 3G6 (Länge 1,5m) ist beim Kundendienst erhältlich

23.6 Gerät einbauen

1. Das Gerät ganz einschieben und mittig ausrichten.



2. Das Gerät festschrauben.

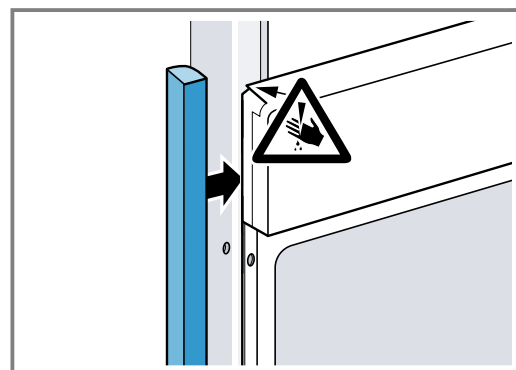


Hinweis: Der Spalt zwischen Arbeitsplatte und Gerät darf nicht durch zusätzliche Leisten verschlossen werden.

An den Seitenwänden des Umbauschranks dürfen keine Wärmeschutzleisten angebracht werden.

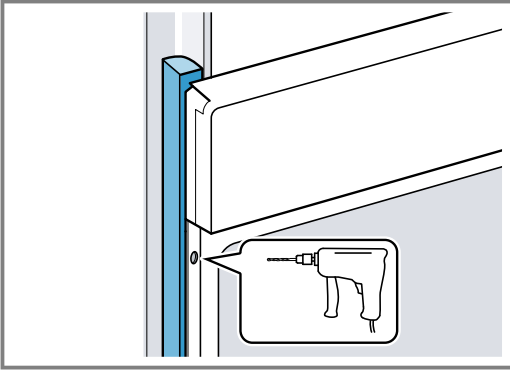
23.7 Gerät einbauen bei grifflosen Küchen mit senkrechter Griffleiste

1. Beidseitig ein geeignetes Füllstück anbringen, um mögliche scharfe Kanten abzudecken und eine sichere Montage zu gewährleisten.

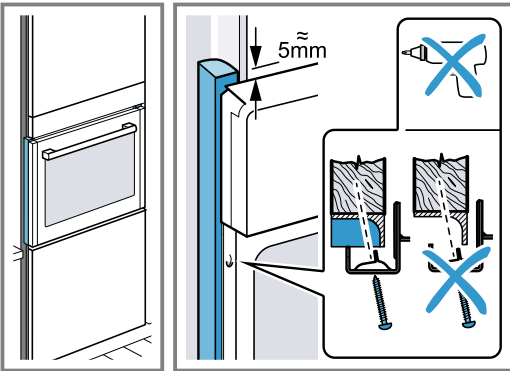


2. Das Füllstück am Möbel befestigen.

3. Das Füllstück und das Möbel vorbohren, um eine Schraubverbindung herzustellen.



4. Das Gerät mit adäquater Schraube befestigen.



23.8 Gerät ausbauen

1. Das Gerät spannungslos machen.
2. Die Befestigungsschrauben lösen.
3. Das Gerät leicht anheben und ganz herausziehen.

DE Hergestellt von BSH Hausgeräte GmbH unter Markenlizenz der Siemens AG

BSH Hausgeräte GmbH

Carl-Wery-Straße 34

81739 München, GERMANY

siemens-home.bsh-group.com



9001908370

(040718)

de

SIEMENS

Induktionskochfeld

EM...CQB..

de Gebrauchsanleitung



Register your product on My Siemens and discover exclusive services and offers.
siemens-home.bsh-group.com/welcome

The future moving in.

Siemens Home Appliances

Weitere Informationen und Erklärungen finden Sie online:



Inhaltsverzeichnis

1	Sicherheit	2
2	Sachschäden vermeiden	4
3	Umweltschutz und Sparen	5
4	Geeignetes Kochgeschirr	5
5	Kennenlernen	7
6	Grundlegende Bedienung	7
7	combiZone	8
8	Zeitfunktionen	9
9	powerBoost	9
10	Kindersicherung	10
11	Grundeinstellungen	10
12	Kochgeschirr-Test	11
13	Reinigen und Pflegen	11
14	Störungen beheben	12
15	Entsorgen	13
16	Kundendienst	13
17	Prüfgerichte	13

1 Sicherheit

Beachten Sie die nachfolgenden Sicherheitshinweise.

1.1 Allgemeine Hinweise

- Lesen Sie diese Anleitung sorgfältig.
- Bewahren Sie die Anleitungen, den Gerätepass sowie die Produktinformationen für einen späteren Gebrauch oder den Nachbesitzer auf.
- Schließen Sie das Gerät bei einem Transportschaden nicht an.

1.2 Bestimmungsgemäßer Gebrauch

Nur konzessioniertes Fachpersonal darf Geräte ohne Stecker anschließen. Bei Schäden durch falschen Anschluss besteht kein Anspruch auf Garantie.

Nur bei fachgerechtem Einbau entsprechend der Montageanleitung ist die Sicherheit beim Gebrauch gewährleistet. Der Installateur ist für das einwandfreie Funktionieren am Aufstellungsort verantwortlich.

Verwenden Sie das Gerät nur:

- um Speisen und Getränke zuzubereiten.
- unter Aufsicht. Beaufsichtigen Sie kurzzeitige Kochvorgänge ununterbrochen.
- im privaten Haushalt und in geschlossenen Räumen des häuslichen Umfelds.
- bis zu einer Höhe von 4000 m über dem Meeresspiegel.

Verwenden Sie das Gerät nicht:

- mit einem externen Timer oder einer separaten Fernbedienung. Dies gilt nicht für den Fall, dass der Betrieb mit den von EN 50615 erfassten Geräten abgeschaltet wird.

Tragen Sie ein aktives implantiertes medizinisches Gerät (z. B. einen Herzschrittmacher oder Defibrillator), so vergewissern Sie sich bei Ihrem Arzt, dass dieses der Richtlinie 90/385/EWG des Rates der Europäischen Gemeinschaften vom 20. Juni 1990 sowie EN 45502-2-1 und EN 45502-2-2 entspricht und gemäß VDE-AR- E 2750-10 ausgewählt, implantiert und programmiert wurde. Sind diese Voraussetzungen erfüllt und werden zudem nicht-metallische Kochutensilien und Kochgeschirre mit nicht-metallischen Griffen eingesetzt, ist die Nutzung dieses Induktionskochfelds bei bestimmungsgemäßem Gebrauch unbedenklich.

1.3 Einschränkung des Nutzerkreises

Dieses Gerät kann von Kindern ab 8 Jahren und darüber und von Personen mit reduzierten physischen, sensorischen oder mentalen Fähigkeiten oder Mangel an Erfahrung und/oder Wissen benutzt werden, wenn sie beauf-

sichtigt oder bezüglich des sicheren Gebrauchs des Geräts unterwiesen wurden und die daraus resultierenden Gefahren verstanden haben.

Kinder dürfen nicht mit dem Gerät spielen. Reinigung und Benutzerwartung dürfen nicht durch Kinder durchgeführt werden, es sei denn, sie sind 15 Jahre und älter und werden beaufsichtigt.

Kinder jünger als 8 Jahre vom Gerät und der Anschlussleitung fernhalten.

1.4 Sicherer Gebrauch

⚠️ WARNUNG – Brandgefahr!

Unbeaufsichtigtes Kochen auf Kochmulden mit Fett oder Öl kann gefährlich sein und zu Bränden führen.

- ▶ Heiße Öle und Fette nie unbeaufsichtigt lassen.
- ▶ Niemals versuchen, ein Feuer mit Wasser zu löschen, sondern das Gerät ausschalten und dann die Flammen z. B. mit einem Deckel oder einer Löschdecke abdecken.

Die Kochfläche wird sehr heiß.

- ▶ Nie brennbare Gegenstände auf die Kochfläche oder in die unmittelbare Nähe legen.
- ▶ Niemals Gegenstände auf der Kochfläche lagern.

Kochfeld-Abdeckungen können zu Unfällen führen, z. B. durch Überhitzung, Entzündung oder zerspringende Materialien.

- ▶ Keine Kochfeld-Abdeckungen verwenden. Nach jedem Gebrauch das Kochfeld mit den Bedienelementen ausschalten.
- ▶ Nicht warten, bis sich das Kochfeld automatisch ausschaltet, weil sich keine Töpfe und Pfannen mehr darauf befinden.

Bei einer Gerätestörung kann das Gerät unbeabsichtigt wieder einschalten.

- ▶ Nach jedem Gebrauch das Kochfeld ausschalten. Warten Sie nicht, bis sich das Kochfeld automatisch ausschaltet, weil sich kein Kochgeschirr mehr darauf befindet. Lebensmittel können sich entzünden.
- ▶ Der Kochvorgang ist zu überwachen. Ein kurzer Vorgang ist ständig zu überwachen.

⚠️ WARNUNG – Verbrennungsgefahr!

Während des Gebrauchs werden das Gerät und seine berührbaren Teile heiß, insbesondere ein eventuell vorhandener Kochfeldrahmen.

- ▶ Vorsicht ist geboten, um das Berühren von Heizelementen zu vermeiden.
- ▶ Junge Kinder, jünger als 8 Jahre, müssen ferngehalten werden.

Kochmuldenschutzgitter können zu Unfällen führen.

- ▶ Nie Kochmuldenschutzgitter verwenden. Das Gerät wird während des Betriebs heiß.
- ▶ Vor der Reinigung Gerät abkühlen lassen. Gegenstände aus Metall werden auf dem Kochfeld sehr schnell heiß.
- ▶ Nie Gegenstände aus Metall, wie z. B. Messer, Gabeln, Löffel und Deckel auf dem Kochfeld ablegen.

⚠️ WARNUNG – Stromschlaggefahr!

Unsachgemäße Reparaturen sind gefährlich.

- ▶ Nur dafür geschultes Fachpersonal darf Reparaturen am Gerät durchführen.
- ▶ Nur Original-Ersatzteile dürfen zur Reparatur des Geräts verwendet werden.
- ▶ Wenn die Netzanschlussleitung dieses Geräts beschädigt wird, muss sie durch eine besondere Anschlussleitung ersetzt werden, die beim Hersteller oder bei seinem Kundendienst erhältlich ist.

Ein beschädigtes Gerät ist gefährlich.

- ▶ Nie ein beschädigtes Gerät betreiben.
- ▶ Ist die Oberfläche gerissen, ist das Gerät abzuschalten, um einen möglichen elektrischen Schlag zu vermeiden. Hierzu das Gerät über die Sicherung im Sicherungskasten ausschalten.
- ▶ Kochstellen-Schalter auf Null stellen.
- ▶ Den Kundendienst rufen.
- ▶ Nur dafür geschultes Fachpersonal darf Reparaturen am Gerät durchführen.

Eindringende Feuchtigkeit kann einen Stromschlag verursachen.

- ▶ Keinen Dampfreiniger oder Hochdruckreiniger verwenden, um das Gerät zu reinigen. An heißen Geräteteilen kann die Kabelisolierung von Elektrogeräten schmelzen.
- ▶ Nie das Anschlusskabel von Elektrogeräten mit heißen Geräteteilen in Kontakt bringen.

Kommen metallische Gegenstände in Kontakt mit dem an der Unterseite des Kochfelds befindlichen Gebläse, kann ein elektrischer Schlag verursacht werden.

- ▶ Keine langen, spitzen Metallgegenstände in den Schubladen unter dem Kochfeld aufbewahren.

⚠️ WARNUNG – Verletzungsgefahr!

Kochtöpfe können durch Flüssigkeit zwischen Topfboden und Kochzone plötzlich in die Höhe springen.

- ▶ Kochzone und Topfboden immer trocken halten.
- ▶ Nie gefrorenes Kochgeschirr verwenden. Beim Garen im Wasserbad können Kochfeld und Kochgeschirr durch Überhitzung zerspringen.
- ▶ Das Kochgeschirr im Wasserbad darf den Boden des mit Wasser gefüllten Topfes nicht direkt berühren.
- ▶ Nur hitzebeständiges Kochgeschirr verwenden.

Ein Gerät mit einer gerissenen oder gebrochenen Oberfläche kann Schnittverletzungen verursachen.

- ▶ Gerät nicht verwenden, wenn es eine gerissene oder gebrochene Oberfläche aufweist.

⚠️ WARNUNG – Erstickungsgefahr!

Kinder können sich Verpackungsmaterial über den Kopf ziehen oder sich darin einwickeln und ersticken.

- ▶ Verpackungsmaterial von Kindern fernhalten.
- ▶ Kinder nicht mit Verpackungsmaterial spielen lassen.

Kinder können Kleinteile einatmen oder verschlucken und dadurch ersticken.

- ▶ Kleinteile von Kindern fernhalten.
- ▶ Kinder nicht mit Kleinteilen spielen lassen.

2 Sachschäden vermeiden

Hier finden Sie die häufigsten Schadensursachen und Tipps, wie Sie diese vermeiden können.

Schaden	Ursache	Maßnahme
Flecken	Unbeaufsichtigter Garvorgang.	Den Garvorgang beobachten.
Flecken, Ausmuschelungen	Verschüttete Lebensmittel, vor allem solche mit hohem Zuckeranteil.	Sofort mit einem Glasschaber entfernen.
Flecken, Ausmuschelungen oder Brüche im Glas	Defektes Kochgeschirr, Kochgeschirr mit geschmolzener Emaille oder Kochgeschirr mit Kupfer- oder Aluminiumboden.	Geeignetes und in gutem Zustand befindliches Kochgeschirr verwenden.
Flecken, Verfärbungen	Ungeeignete Reinigungsmethoden.	Nur Reinigungsmittel verwenden, die für Glaskeramik geeignet sind, und das Kochfeld nur in kaltem Zustand reinigen.
Ausmuschelungen oder Brüche im Glas	Stöße oder herunterfallendes Kochgeschirr, Kochzubehör oder andere harte oder spitze Gegenstände.	Beim Kochen nicht auf das Glas schlagen oder Gegenstände auf das Kochfeld fallen lassen.
Kratzer, Verfärbungen	Raue Kochgeschirrböden oder Verschieben des Kochgeschirrs auf dem Kochfeld.	Geschirr prüfen. Das Kochgeschirr beim Verschieben anheben.
Kratzer	Salz, Zucker oder Sand.	Kochfeld nicht als Arbeits- oder Abstellfläche verwenden.
Schäden am Gerät	Kochen mit gefrorenem Kochgeschirr.	Nie gefrorenes Kochgeschirr verwenden.
Schäden am Kochgeschirr oder am Gerät	Kochen ohne Inhalt.	Nie Kochgeschirr ohne Inhalt auf eine heiße Kochzone stellen oder erhitzen.
Glasbeschädigungen	Geschmolzenes Material auf der heißen Kochzone oder heiße Topfdeckel auf dem Glas.	Kein Backpapier oder Alufolie und keine Kunststoffgefäße oder Topfdeckel auf das Kochfeld legen.
Überhitzung	Heißes Kochgeschirr auf dem Bedienfeld oder auf dem Rahmen.	Nie heißes Kochgeschirr auf diesen Bereichen abstellen.

ACHTUNG!

Dieses Kochfeld ist an der Unterseite mit einem Ventilator ausgestattet.

- ▶ Befindet sich unterhalb des Kochfelds eine Schublade, darin keine kleinen oder spitzen Gegenstände, kein Papier und keine Geschirrtücher aufbewahren. Diese Gegenstände können angesaugt werden und den Ventilator beschädigen oder die Kühlung beeinträchtigen.
- ▶ Zwischen dem Inhalt der Schublade und dem Gebläse-Eingang muss ein Mindestabstand von 2 cm eingehalten werden.

3 Umweltschutz und Sparen

3.1 Verpackung entsorgen

Die Verpackungsmaterialien sind umweltverträglich und wiederverwertbar.

- ▶ Die einzelnen Bestandteile getrennt nach Sorten entsorgen.

3.2 Energie sparen

Wenn Sie diese Hinweise beachten, verbraucht Ihr Gerät weniger Energie.

Die Kochzone passend zur Topfgröße wählen. Das Kochgeschirr zentriert aufsetzen.

Kochgeschirr verwenden, dessen Bodendurchmesser mit dem Durchmesser der Kochzone übereinstimmt.

Tipp: Kochgeschirrhersteller geben häufig den oberen Topfdurchmesser an. Er ist oft größer als der Bodendurchmesser.

- Unpassendes Kochgeschirr oder nicht vollständig abgedeckte Kochzonen verbrauchen viel Energie.

Töpfe mit einem passenden Deckel schließen.

- Wenn Sie ohne Deckel kochen, benötigt das Gerät deutlich mehr Energie.

Deckel möglichst selten anheben.

- Wenn Sie den Deckel anheben, entweicht viel Energie.

Glasdeckel verwenden.

- Durch den Glasdeckel können Sie in den Topf sehen, ohne den Deckel anzuheben.

Töpfe und Pfannen mit ebenen Böden verwenden.

- Unebene Böden erhöhen den Energieverbrauch.

Zur Lebensmittelmenge passendes Kochgeschirr verwenden.

- Großes Kochgeschirr mit wenig Inhalt benötigt mehr Energie zum Aufheizen.

Mit wenig Wasser garen.

- Je mehr Wasser sich im Kochgeschirr befindet, desto mehr Energie wird zum Aufheizen benötigt.

Frühzeitig auf eine niedrigere Leistungsstufe zurückschalten.

- Mit einer zu hohen Fortkochstufe verschwenden Sie Energie.

Produktinformationen gemäß (EU) 66/2014 finden Sie auf dem beiliegenden Gerätepass und im Internet auf der Produktseite Ihres Geräts.

4 Geeignetes Kochgeschirr

Ein für Induktionskochen geeignetes Kochgeschirr muss einen ferromagnetischen Boden haben, also von einem Magneten angezogen werden. Weiterhin muss der Boden der Größe der Kochzone entsprechen.

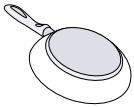

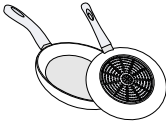
Wenn ein Kochgeschirr auf einer Kochzone nicht erkannt wird, stellen Sie dieses auf die Kochzone mit dem nächstkleineren Durchmesser.

4.1 Größe und Eigenschaften des Kochgeschirrs

Um das Kochgeschirr richtig zu erkennen, berücksichtigen Sie die Größe und das Material des Kochgeschirrs. Alle Kochgeschirrböden müssen vollkommen eben und glatt sein.

Mit dem Kochgeschirr-Test prüfen Sie, ob Ihr Kochgeschirr geeignet ist. Weitere Informationen erhalten Sie unter

→ "Kochgeschirr-Test", Seite 11.

Kochgeschirr	Materialien	Eigenschaften
Empfohlenes Kochgeschirr	Edelstahl-Kochgeschirr in Sandwich-Ausführung, das die Wärme gut verteilt.	Dieses Kochgeschirr verteilt die Wärme gleichmäßig, heizt schnell auf und stellt seine Erkennung sicher.
	Ferromagnetisches Kochgeschirr aus emailiertem Stahl, Gusseisen, oder spezielles Induktionsgeschirr aus Edelstahl.	Dieses Kochgeschirr heizt schnell auf und stellt seine Erkennung sicher.
Geeignet	Der Boden ist nicht komplett ferromagnetisch.	Wenn der ferromagnetische Bereich kleiner ist als der Kochgeschirrboden, erhitzt sich nur die ferromagnetische Fläche. Dadurch verteilt sich die Wärme nicht gleichmäßig.
 	Kochgeschirrböden mit Aluminiumanteilen.	Diese verkleinern die ferromagnetische Fläche, dadurch kann weniger Leistung an das Kochgeschirr abgegeben werden. Gegebenenfalls wird dieses Geschirr nur unzureichend oder gar nicht erkannt und deshalb nicht ausreichend erhitzt.
Nicht geeignet	Kochgeschirr aus normalem dünnen Stahl, Glas, Ton, Kupfer oder Aluminium.	

Hinweise

- Zwischen dem Kochfeld und dem Kochgeschirr grundsätzlich keine Adapterplatten verwenden.
- Kein leeres Kochgeschirr erhitzen und kein Kochgeschirr mit dünnem Boden verwenden, da dieses sich sehr stark erhitzen kann.

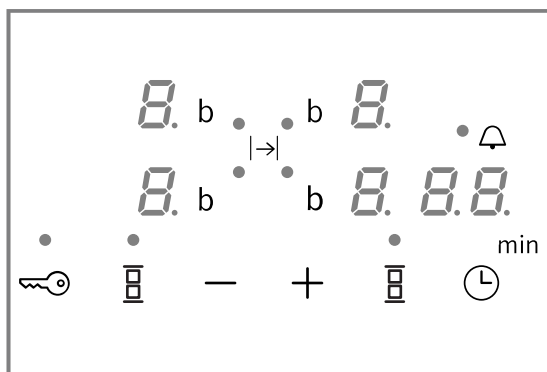
5 Kennenlernen

5.1 Kochen mit Induktion

Kochen auf einem Induktionskochfeld bringt im Vergleich zu herkömmlichen Kochfeldern einige Veränderungen und eine Reihe von Vorteilen wie Zeitersparnis beim Kochen und Braten, Energieeinsparung, sowie leichtere Pflege und Reinigung. Es bietet auch eine bessere Wärmekontrolle, da die Wärme direkt im Kochgeschirr erzeugt wird.

5.2 Bedienfeld

Je nach Gerätetyp können Einzelheiten im Bild abweichen, z. B. Farbe und Form.



Auswahlsensoren

Sensor	Funktion
−/+	Einstellungen auswählen
b	powerBoost
⌚	Timer-Funktion
🔒	Kindersicherung
☒	combiZone

Anzeigen

Anzeige	Funktion
☐	Betriebszustand
1-9	Kochstufen
H/h	Restwärme
b	powerBoost
00	Zeitfunktionen

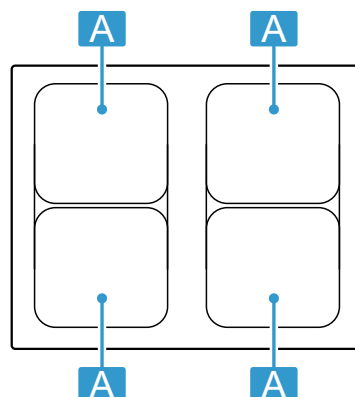
Touch-Felder und Anzeigen

Beim Berühren eines Symbols wird die jeweilige Funktion aktiviert.

- Das Bedienfeld sauber und trocken halten. Feuchtigkeit beeinträchtigt die Funktion.
- Kein Kochgeschirr in die Nähe der Anzeigen und Sensoren stellen. Die Elektronik kann überhitzen.

5.3 Verteilung der Kochzonen

Die angegebene Leistung wurde mit den Normtöpfen gemessen, die in der IEC/EN 60335-2-6 beschrieben sind. Die Leistung kann je nach Kochgeschirrgröße oder Kochgeschirrmaterial variieren.



Bereich	Höchste Kochstufe
A Ø 21 cm ☒	Leistungsstufe 9 powerBoost 2.200 W 3.700 W
A 21 x 38 cm ☒	Leistungsstufe 9 3.600 W

5.4 Kochzone

Bevor Sie mit dem Kochen beginnen, prüfen Sie, ob die Größe des Kochgeschirrs zur Kochzone passt, mit der Sie kochen:

Bereich	Kochzonentyp
☐	Einkreis-Kochzone
☒	Kombi-Kochzone → Seite 8

5.5 Restwärmeanzeige

Das Kochfeld hat für jede Kochzone eine Restwärmeanzeige. Solange die Restwärmeanzeige leuchtet, die Kochzone nicht berühren.

Anzeige	Bedeutung
H	Die Kochzone ist heiß.
h	Die Kochzone ist warm.

6 Grundlegende Bedienung

6.1 Kochfeld einschalten und ausschalten

Sie schalten das Kochfeld mit den Bedienelementen ein und aus.

Wenn das Kochfeld eingeschaltet ist, leuchtet die Kochstufenanzeige.

6.2 Einstellen der Kochzonen

Die gewünschte Kochstufe mit den Bedienelementen wählen.

0 = Kochzone aus.

Leistungsstufe	
1	Niedrigste Leistungsstufe
9	Höchste Leistungsstufe

Jede Leistungsstufe hat eine Zwischenstufe. Diese ist mit einem Punkt gekennzeichnet.

Kochstufe wählen

- Den Knopf am Bedienfeld nach rechts drehen, bis die gewünschte Kochstufe erreicht ist.
- ✓ In der Anzeige leuchtet die gewünschte Kochstufe.

Hinweis: Wenn kein Kochgeschirr auf der Kochzone steht oder der Topf nicht geeignet ist, blinkt die gewählte Leistungsstufe. Nach einer gewissen Zeit schaltet sich die Kochzone aus. Den Knopf am Bedienfeld nach links bis zur Stufe 0 drehen.

Kochzone ausschalten

- Den Knopf am Bedienfeld nach links bis zur Stufe 0 drehen.
- ✓ Die Kochzone schaltet sich aus und die Restwärmanzeige leuchtet.

6.3 Empfehlungen zum Kochen

Die Tabelle zeigt, welche Leistungsstufe (☰) für welches Lebensmittel geeignet ist. Die Garzeit (⌚ min) kann je nach Art, Gewicht, Dicke und Qualität der Lebensmittel variieren. Um vorzuheizen, Leistungsstufe 8 - 9 einstellen.

	☰	⌚ min
Schmelzen		
Butter, Honig, Gelatine	1 - 2	-
Erwärmen und Warmhalten		
Brühwürstchen ¹	3 - 4	-
Auftauen und erwärmen		
Spinat, tiefgekühlt	3 - 4	15 - 25
Garziehen, Simmern		
Kartoffelklöße ¹	4. - 5.	20 - 30

¹ Ohne Deckel
² Vorwärmen auf Kochstufe 8 - 8.

	☰	⌚ min
Aufgeschlagene Saucen, z. B. Sauce Bernaise, Sauce Hollandaise	3 - 4	8 - 12

Sieden, Dämpfen, Dünsten

Reis, mit doppelter Wassermenge	2. - 3.	15 - 30
Pellkartoffeln	4. - 5.	25 - 35
Nudeln ¹	6 - 7	6 - 10
Suppen	3. - 4.	15 - 60
Gemüse	2. - 3.	10 - 20
Eintopf mit dem Schnellkochtopf	4. - 5.	-

Schmoren

Schmorbraten	4 - 5	60 - 100
Gulasch ²	3 - 4	50 - 60

Schmoren/Braten mit wenig Fett¹

Schnitzel, natur oder paniert	6 - 7	6 - 10
Steak (3 cm dick)	7 - 8	8 - 12
Geflügelbrust (2 cm dick)	5 - 6	10 - 20
Hamburger (2 cm dick)	6 - 7	10 - 20
Fisch und Fischfilet, paniert	6 - 7	8 - 20
Garnelen und Krabben	7 - 8	4 - 10
Sautieren von frischem Gemüse und Pilzen	7 - 8	10 - 20
Tiefkühlgerichte, z. B. Pfannengerichte	6 - 7	6 - 10
Omelett (nacheinander ausbacken)	3. - 4.	3 - 10

Frittieren, 150-200 g pro Portion in 1-2 l Öl, portionsweise frittieren¹

Tiefkühlprodukte, z. B. Pommes frites, Chicken-Nuggets	8 - 9	-
Gemüse, Pilze, paniert oder im Bierteig, oder in Tempura	6 - 7	-
Kleingebäck, z. B. Krapfen/Berliner, Obst im Bierteig	4 - 5	-

¹ Ohne Deckel

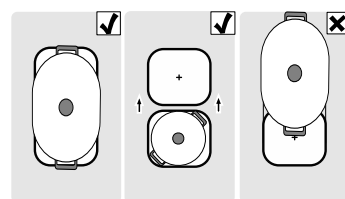
² Vorwärmen auf Kochstufe 8 - 8.

7 combiZone

Mit dieser Funktion können Sie mit beiden zusammengeschalteten Kochzonen kochen und für beide die gleiche Kochstufe wählen. Sie ist insbesondere zum Kochen mit einem länglichen Kochgeschirr gedacht. Die Funktion ermöglicht das Kochen mit einem Kochgeschirr, das eine Kochzone belegt und das Sie für mehr Komfort von einer Zone in eine andere verschieben können. In diesem Fall behalten die beiden Zonen auch die gleiche Kochstufe und die gleichen Einstellungen.

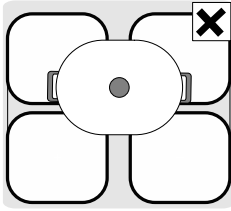
Platzieren des Kochgeschirrs:

Kochgeschirr verwenden, das in die Kochzonen passt.



7.1 Empfehlung

Bei Kochfeldern mit mehr als einer CombiZone das Kochgeschirr so aufstellen, das dieses nur eine der CombiZonen bedeckt. Die Kochzonen werden nicht korrekt aktiviert und Sie erzielen keine guten Kochergebnisse.



7.2 combiZone einschalten

1. Die gewünschte Kochstufe mit einem der beiden Touch-Felder der kombinierten Kochzone auswählen.
 - ✓ Die Kochstufe erscheint in der Anzeige der ausgewählten Kochstelle.
2. Auf **⏻** drücken.
 - ✓ Die Anzeige **●** leuchtet.

7.3 combiZone deaktivieren

- ▶ Auf **⏻** tippen.
- ✓ Die beiden Kochzonen funktionieren weiterhin wie zwei unabhängige Kochzonen.

8 Zeitfunktionen

Ihr Kochfeld verfügt über verschiedene Funktionen zur Garzeiteinstellung:

- Abschalt-Timer
- Wecker

8.1 Abschalt-Timer

Ermöglicht die Programmierung einer Garzeit in einer Kochzone und deren automatischen Abschaltung nach Ablauf der eingestellten Zeit.

Garzeit programmieren

1. Die Kochstufe der gewünschten Kochzone wählen.
2. **⏻** berühren.
 - ✓ **●** der Kochzone leuchtet.
3. Mit **+** oder **-** die Garzeit wählen.
 - ✓ Die Garzeit beginnt abzulaufen.

Hinweise

- Sie können für alle Kochzonen automatisch die gleiche Garzeit einstellen. Weitere Informationen erhalten Sie unter *→ "Grundeinstellungen", Seite 10.*
- Wenn Sie bei der kombinierten Kochzone die Funktion CombiZone wählen, ist die eingestellte Zeit für beide Kochzonen gleich.

Garzeit ändern oder löschen

1. Mehrmals **⏻** drücken, bis **●** der gewünschten Kochzone leuchtet.
2. Um die Garzeit zu ändern, auf **+** oder **-** tippen oder auf **⏻** einstellen.

8.2 Wecker

Ermöglicht die Aktivierung einer Zeituhr von 0 bis 99 Min. Diese Funktion ist unabhängig von den Kochzonen und anderen Einstellungen. Sie schaltet die Kochzonen nicht automatisch aus.

Küchenwecker einstellen

1. Die Kochzone wählen und zwei Mal auf **⏻** tippen.
 - ✓ **●** neben **⏻** leuchtet.
2. Mit **+** oder **-** die gewünschte Zeit wählen.
 - ✓ Die Zeit läuft ab.

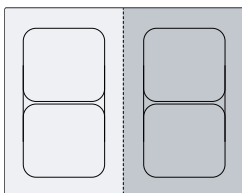
Weckerzeit ändern oder löschen

1. Mehrmals **⏻** berühren, bis die Anzeige **●** neben **⏻** leuchtet.
2. Um die Garzeit zu ändern, auf **+** oder **-** tippen oder auf **⏻** einstellen.

9 powerBoost

Diese Funktion ermöglicht eine schnellere Erhitzung großer Wassermengen als mit der Kochstufe **9**. Diese Funktion ist für alle Kochzonen verfügbar, sofern die andere Kochzone der gleichen Seite nicht in Betrieb ist.

Andernfalls blinken in der Anzeige der ausgewählten Kochzone **b** und die Kochstufe. Anschließend wird automatisch die zuvor gewählte Kochstufe eingestellt, ohne die Funktion zu aktivieren.



Hinweis: Im Bereich der Kombi-Zone können Sie die Funktion nur aktivieren, wenn Sie die zwei Kochzonen als zwei unabhängige Kochzonen verwenden.

Zum Einschalten die gewünschte Kochzone und Kochstufe auswählen und **b** berühren. Zum Ausschalten **b** berühren. Die Kochzone kehrt zu ihrer vorherigen Kochstufe zurück.

10 Kindersicherung

Das Kochfeld ist mit einer Kindersicherung ausgestattet. Damit verhindern Sie, dass Kinder das Kochfeld einschalten.

Um die Funktion einschalten zu können, muss das Kochfeld ausgeschaltet sein.

Wenn Sie ∞ berühren, schalten Sie die Kindersicherung für 4 Sekunden ein oder aus.

Wenn Sie die Kindersicherung bei jedem Ausschalten des Kochfelds automatisch aktivieren möchten, erhalten Sie weitere Informationen unter Grundeinstellungen → Seite 10.

10.1 Gesperrtes Kochfeld

Wenn Sie eine Kochzone einstellen, während das Kochfeld gesperrt ist, geschieht Folgendes:

- In der Kochzonen-Anzeige blinkt \square , oder die Restwärme-Anzeige blinkt im Wechsel mit \square .
- Die Anzeige über dem Symbol ∞ leuchtet.

Schalten Sie die Kochstelle aus. Die Sperre deaktivieren.

11 Grundeinstellungen

Sie können die Grundeinstellungen Ihres Geräts auf Ihre Bedürfnisse einstellen.

11.1 Übersicht über die Grundeinstellungen

Anzeige	Einstellung	Wert
∞ \square	Kindersicherung	\square - Manuell. ¹ \square - Automatisch. \square - Ausgeschaltet.
∞ \square	Akustische Signale	\square - Bestätigungs- und Fehlersignal sind ausgeschaltet. \square - Nur das Fehlersignal ist eingeschaltet. \square - Nur das Bestätigungssignal ist eingeschaltet. \square - Alle Signaltöne sind eingeschaltet ¹ .
∞ \square	Automatisches Abschalten der Kochzonen.	\square - Abgeschaltet. ¹ \square - \square - Minuten bis zum automatischen Abschalten.
∞ \square	Dauer des Timer-Ende-Signaltons	\square - 10 Sekunden ¹ \square - 30 Sekunden \square - 1 Minute
∞ \square \square	Kochgeschirr-Test Mit dieser Funktion können Sie die Qualität des Kochgeschirrs überprüfen.	\square - Nicht geeignet. \square - Nicht optimal. \square - Geeignet.
∞ \square	Auf Werkseinstellungen zurücksetzen	\square - Individuelle Einstellungen ¹ . \square - Werkseinstellungen.

¹ Werkseinstellung

11.2 Zu den Grundeinstellungen

Voraussetzung: Das Kochfeld muss ausgeschaltet sein.

1. Die Kochstufe \square an der vorderen linken Kochzone wählen.
2. In den nächsten 10 Sek. ∞ 4 Sek. lang berühren.

Produktinformation	Anzeige
Verzeichnis des Technischen Kundendienstes (TK)	\square \square
Fertigungsnummer	\square \square
Fertigungsnummer 1	\square \square
Fertigungsnummer 2	\square \square

- ✓ Die ersten vier Anzeigen geben die Produktinformationen an. Auf \square oder \square tippen, damit die einzelnen Anzeigen erscheinen.

3. Um zu den Grundeinstellungen zu gelangen, ∞ berühren.
- ✓ ∞ und \square leuchten abwechselnd sowie \square als voreingestellter Wert.
4. ∞ so lange wiederholt berühren, bis die gewünschte Einstellung erscheint.
5. Den gewünschten Wert mit \square oder \square wählen.
6. ∞ für 4 Sek. berühren.
- ✓ Die Einstellungen sind gespeichert.

11.3 Die Grundeinstellungen verlassen

- ▶ Alle Schalter auf die Position 0 drehen.

12 Kochgeschirr-Test

Die Qualität des Kochgeschirrs hat einen großen Einfluss auf die Schnelligkeit und das Ergebnis des Kochprozesses.

Mit dieser Funktion können Sie die Qualität des Kochgeschirrs prüfen.

Vor der Prüfung vergewissern, dass die Größe des Kochgeschirrbodens mit der Größe der verwendeten Kochzone übereinstimmt.

Der Zugriff erfolgt über die Grundeinstellungen.

→ Seite 10

12.1 Kochgeschirr-Test durchführen




1. Das Kochgeschirr bei Raumtemperatur mit ca. 200 ml Wasser zentriert auf die Kochzone setzen, die am besten zur Größe des Kochgeschirrbodens passt.
2. Die Grundeinstellungen aufrufen und ϵ $!$ ϵ wählen.

3. Auf $+$ oder $-$ tippen. In den Kochzonen blinkt die Anzeige $-$.
 - ✓ Die Funktion ist aktiviert.
 - ✓ Nach 10 Sekunden erscheint in den Kochzonen-Anzeigen das Ergebnis.

12.2 Ergebnis prüfen

Der folgenden Tabelle können Sie entnehmen, was das Ergebnis für Qualität und Schnelligkeit des Kochprozesses bedeutet.

Ergebnis

- | | |
|---|--|
|  | Das Kochgeschirr ist für die Kochzone nicht geeignet und wird deshalb nicht erwärmt. |
|  | Das Kochgeschirr erwärmt sich langsamer als erwartet und der Kochvorgang verläuft nicht optimal. |
|  | Das Kochgeschirr erwärmt sich richtig und der Kochvorgang ist in Ordnung. |

Um die Funktion zu aktivieren, $+$ oder $-$ berühren.

13 Reinigen und Pflegen

Damit Ihr Gerät lange funktionsfähig bleibt, reinigen und pflegen Sie es sorgfältig.

13.1 Reinigungsmittel

Geeignete Reinigungsmittel und Glasschaber erhalten Sie beim Kundendienst, im Handel oder im Online-Shop siemens-home.bsh-group.com.

ACHTUNG!

Ungeeignete Reinigungsmittel können die Oberflächen des Geräts beschädigen.

- ▶ Nie ungeeignete Reinigungsmittel verwenden.
- ▶ Keine Reinigungsmittel verwenden, solange das Kochfeld noch heiß ist. Dies kann zu Flecken auf der Oberfläche führen.

Ungeeignete Reinigungsmittel

- Unverdünntes Spülmittel
- Reiniger für die Geschirrspülmaschine
- Scheuermittel
- Aggressive Reinigungsmittel, z. B. Backofenspray oder Fleckenentferner
- Kratzende Schwämme
- Hochdruckreiniger und Dampfstrahler

13.2 Kochfeld reinigen

Reinigen Sie das Kochfeld nach jedem Gebrauch, damit Kochreste nicht festbrennen.

Voraussetzung: Das Kochfeld muss kalt sein. Bei Zuckerflecken, Reisstärke, Kunststoff oder Aluminiumfolie das Kochfeld nicht abkühlen lassen.

1. Starke Schmutz mit einem Glasschaber entfernen.
2. Das Kochfeld mit einem Glaskeramik-Reinigungsmittel reinigen.
Die Reinigungshinweise auf der Verpackung des Reinigungsmittels beachten.

Tipps

- Mit einem Spezienschwamm für Glaskeramik können Sie gute Reinigungsergebnisse erzielen.
- Wenn Sie den Boden des Kochgeschirrs sauber halten, bleibt die Oberfläche des Kochfelds in gutem Zustand.

13.3 Kochfeldrahmen reinigen

Wenn sich nach dem Gebrauch Schmutz oder Flecken auf dem Kochfeldrahmen befinden, diesen reinigen.

Hinweis: Keine Glasschaber verwenden.

1. Den Kochfeldrahmen mit heißer Spüllauge und einem weichen Tuch reinigen.
Neue Schwammtücher vor Gebrauch gründlich auswaschen.
2. Mit einem weichen Tuch nachtrocknen.

14 Störungen beheben

Kleinere Störungen an Ihrem Gerät können Sie selbst beheben. Nutzen Sie die Informationen zur Störungsbehebung, bevor Sie den Kundendienst kontaktieren. So vermeiden Sie unnötige Kosten.

⚠️ WARNUNG – Verletzungsgefahr!

Unsachgemäße Reparaturen sind gefährlich.

- ▶ Nur geschultes Fachpersonal darf Reparaturen am Gerät durchführen.
- ▶ Wenn das Gerät defekt ist, den Kundendienst rufen.
→ "Kundendienst", Seite 13

⚠️ WARNUNG – Stromschlaggefahr!

Unsachgemäße Reparaturen sind gefährlich.

- ▶ Nur dafür geschultes Fachpersonal darf Reparaturen am Gerät durchführen.
- ▶ Nur Original-Ersatzteile dürfen zur Reparatur des Geräts verwendet werden.
- ▶ Wenn die Netzanschlussleitung dieses Geräts beschädigt wird, muss sie durch eine besondere Anschlussleitung ersetzt werden, die beim Hersteller oder bei seinem Kundendienst erhältlich ist.

14.1 Warnhinweise

Hinweise

- Wenn in den Anzeigen **E** erscheint, die Taste der entsprechenden Kochzone gedrückt halten und den Störungscode ablesen.
- Wenn der Störungscode nicht in der folgenden Tabelle steht, das Kochfeld vom Stromnetz trennen, 30 Sekunden warten und das Kochfeld wieder anschließen. Wenn die Anzeige erneut erscheint, den technischen Kundendienst benachrichtigen und den genauen Störungscode angeben.
- Wenn ein Fehler auftritt, schaltet das Gerät nicht in den Standby-Modus.
- Um die elektronischen Bauteile des Geräts vor Überhitzung oder Stromstößen zu schützen, kann das Kochfeld vorübergehend die Leistungsstufe verringern.

14.2 Hinweise auf dem Anzeigenfeld

Störung	Ursache und Störungsbehebung
Keine Anzeige leuchtet.	Die Stromversorgung ist unterbrochen. ▶ Mithilfe anderer elektrischer Geräte überprüfen, ob ein Stromausfall vorliegt. Das Gerät ist nicht gemäß dem Schaltbild angeschlossen. ▶ Das Gerät gemäß dem Schaltbild anschließen.
	Störung in der Elektronik ▶ Wenn Sie die Störung nicht beheben können, den technischen Kundendienst informieren.
Die Anzeigen blinken.	Das Bedienfeld ist feucht oder ein Gegenstand deckt es ab. ▶ Das Bedienfeld trocknen oder den Gegenstand entfernen.
F2, F4, E 7015, E 8207, E 8208	Die Elektronik ist überhitzt und hat eine oder alle Kochzonen ausgeschaltet. ▶ Den Kochzonenschalter auf Position 0 stellen, warten bis die Elektronik ausreichend abgekühlt ist und die Kochzone neu einschalten.
F5 + Leistungsstufe und Signalton	Ein heißes Kochgeschirr steht im Bereich des Bedienfelds. Dadurch kann die Elektronik überhitzen. ▶ Das Kochgeschirr entfernen. Die Fehleranzeige erlischt kurze Zeit danach. Sie können weiterkochen.
F5 und Signalton	Ein heißes Kochgeschirr steht im Bereich des Bedienfelds. Zum Schutz der Elektronik wurde die Kochzone ausgeschaltet. ▶ Das Kochgeschirr entfernen. Warten Sie einige Sekunden. Eine beliebige Taste berühren. Wenn die Fehleranzeige erlischt, können Sie weiterkochen.
F1/F6	Die Kochzone ist überhitzt und wurde zum Schutz der Glaskeramik ausgeschaltet. ▶ Warten, bis die Elektronik ausreichend abgekühlt ist und anschließend die Kochzone erneut einschalten.
F8	Die Kochzone war für einen längeren Zeitraum und ohne Unterbrechung in Betrieb. ▶ Individuelle Sicherheitsabschaltung ist eingeschaltet. Zum Einstellen der Kochzone eine beliebige Taste berühren und die Anzeige ausschalten.
E 9000/E9010	Die Betriebsspannung ist fehlerhaft und liegt außerhalb des normalen Betriebsbereichs. ▶ Den Energieversorger kontaktieren.
U400/E9011	Das Kochfeld ist nicht richtig angeschlossen. ▶ Das Kochfeld vom Stromnetz trennen. Das Kochfeld gemäß dem Schaltbild anschließen.

Störung	Ursache und Störungsbehebung
d E	<p>Der Demo-Modus ist aktiviert.</p> <ul style="list-style-type: none"> ▶ Das Kochfeld vom Stromnetz trennen. 30 Sekunden warten und das Kochfeld anschließen. In den nächsten 3 Minuten einen beliebigen Sensor berühren. Der Demo-Modus ist deaktiviert.

14.3 Normale Geräusche Ihres Geräts

Ein Induktionskochfeld kann Geräusche oder Vibrationen wie Summen, Zischen, Knistern, Lüftergeräusche oder rhythmische Geräusche verursachen.

15 Entsorgen

15.1 Altgerät entsorgen

Durch umweltgerechte Entsorgung können wertvolle Rohstoffe wiederverwendet werden.

1. Den Netzstecker der Netzanschlussleitung ziehen.
2. Die Netzanschlussleitung durchtrennen.
3. Das Gerät umweltgerecht entsorgen.
Informationen über aktuelle Entsorgungswege erhalten Sie bei Ihrem Fachhändler sowie Ihrer Gemeinde- oder Stadtverwaltung.



Dieses Gerät ist entsprechend der europäischen Richtlinie 2012/19/EU über Elektro- und Elektronikaltgeräte (waste electrical and electronic equipment – WEEE) gekennzeichnet. Die Richtlinie gibt den Rahmen für eine EU-weit gültige Rücknahme und Verwertung der Altgeräte vor.

16 Kundendienst

Funktionsrelevante Original-Ersatzteile gemäß der entsprechenden Ökodesign-Verordnung erhalten Sie bei unserem Kundendienst für die Dauer von mindestens 10 Jahren ab dem Inverkehrbringen Ihres Geräts innerhalb des Europäischen Wirtschaftsraums.

Hinweis: Der Einsatz des Kundendienstes ist im Rahmen der Herstellergarantiebedingungen kostenfrei.

Detaillierte Informationen über die Garantiedauer und die Garantiebedingungen in Ihrem Land erhalten Sie bei unserem Kundendienst, Ihrem Händler oder auf unserer Website.

Wenn Sie den Kundendienst kontaktieren, benötigen Sie die Erzeugnisnummer (E-Nr.) und die Fertigungsnummer (FD) Ihres Geräts.

Die Kontaktdaten des Kundendienstes finden Sie im beiliegenden Kundendienstverzeichnis oder auf unserer Website.

16.1 Erzeugnisnummer (E-Nr.) und Fertigungsnummer (FD)

Die Erzeugnisnummer (E-Nr.) und die Fertigungsnummer (FD) finden Sie auf dem Typenschild des Geräts. Das Typenschild finden Sie:

- auf dem Gerätepass.
- auf der Unterseite des Kochfelds.

Die Erzeugnisnummer (E-Nr.) finden Sie auch auf der Glaskeramik. Den Kundendienst-Index (KI) und die Fertigungsnummer (FD) können Sie außerdem in den Grundeinstellungen → *Seite 10* anzeigen lassen. Um Ihre Gerätedaten und die Kundendienst-Telefonnummer schnell wiederzufinden, können Sie die Daten notieren.

17 Prüfgerichte

Diese Einstellempfehlungen richten sich an Prüfinstitute, um das Testen unserer Geräte zu erleichtern. Die Tests wurden mit unseren Kochgeschirr-Sets für Induktionskochfelder durchgeführt. Bei Bedarf können Sie diese Zubehörsätze nachträglich im Fachhandel, über unseren Kundendienst oder in unserem Online-Shop erwerben.

17.1 Kuvertüre schmelzen

Zutaten: 150 g dunkle Schokolade (55 % Kakao).

- Topf Ø 16 cm ohne Deckel
 - Kochen: Leistungsstufe 1.

17.2 Linseneintopf erwärmen und warmhalten

Rezept nach DIN 44550
Anfangstemperatur 20 °C

Aufheizen, ohne umzurühren

- Topf Ø 16 cm mit Deckel, Menge: 450 g
 - Aufheizen: Dauer 1 Min. 30 Sek., Leistungsstufe 9
 - Fortkochen: Leistungsstufe 1.
- Topf Ø 20 cm mit Deckel, Menge: 800 g
 - Aufheizen: Dauer 2 Min. 30 Sek., Leistungsstufe 9
 - Fortkochen: Leistungsstufe 1.

17.3 Linseneintopf erwärmen und warmhalten

Z. B.: Linsendurchmesser 5-7 mm. Anfangstemperatur 20 °C

Nach 1 Min. Aufheizen umrühren

- Topf Ø 16 cm mit Deckel, Menge: 500 g
 - Aufheizen: Dauer ca. 1 Min. 30 Sek., Leistungsstufe 9
 - Fortkochen: Leistungsstufe 1.
- Topf Ø 20 cm mit Deckel, Menge: 1 kg
 - Aufheizen: Dauer ca. 2 Min. 30' Sek., Leistungsstufe 9
 - Fortkochen: Leistungsstufe 1.

17.4 Béchamelsoße

Milchtemperatur: 7 °C

- Topf Ø 16 cm ohne Deckel, Zutaten: 40 g Butter, 40 g Mehl, 0,5 l Milch mit 3,5 % Fettanteil und eine Prise Salz

Béchamelsauce zubereiten

1. Butter schmelzen, Mehl und Salz einrühren und alles erwärmen.
 - Aufheizen: Dauer 6 Min., Leistungsstufe 2
2. Die Milch zur Mehlschwitze hinzufügen und diese unter ständigem Umrühren zum Kochen bringen.
 - Aufheizen: Dauer 6 Min. 30 Sek., Leistungsstufe 7
3. Wenn die Béchamelsauce aufkocht, weitere 2 Min. unter ständigem Rühren auf der Kochzone lassen.
 - Fortkochen: Leistungsstufe 2

17.5 Milchreis mit Deckel kochen

Milchtemperatur: 7 °C

1. Die Milch erwärmen, bis diese beginnt aufzusteigen. Ohne Deckel aufheizen. Nach 10 Min. Aufheizen umrühren.

2. Empfohlene Leistungsstufe einstellen und Reis, Zucker und Salz zur Milch geben.

Garzeit einschließlich Aufheizen ca. 45 Min.

- Topf Ø 16 cm, Zutaten: 190 g Rundkornreis, 90 g Zucker, 750 ml Milch mit 3,5 % Fettanteil und 1 g Salz
 - Aufheizen: Dauer ca. 5 Min. 30 Sek., Leistungsstufe 8.
 - Fortkochen: Leistungsstufe 3
- Topf Ø 20 cm, Zutaten: 250 g Rundkornreis, 120 g Zucker, 1 l Milch mit 3,5 % Fettanteil und 1,5 g Salz
 - Aufheizen: Dauer ca. 5 Min. 30 Sek., Leistungsstufe 8.
 - Fortkochen: Leistungsstufe 3, nach 10 Min. umrühren

17.6 Milchreis ohne Deckel kochen

Milchtemperatur: 7 °C

1. Zutaten zur Milch geben und unter ständigem Rühren erwärmen.

2. Wenn die Milch ca. 90 °C erreicht hat, empfohlene Leistungsstufe auswählen und ca. 50 Min. köcheln.

- Topf Ø 16 cm ohne Deckel, Zutaten: 190 g Rundkornreis, 90 g Zucker, 750 ml Milch mit 3,5 % Fettanteil und 1 g Salz
 - Aufheizen: Dauer ca. 5 Min. 30 Sek., Leistungsstufe 8.
 - Fortkochen: Leistungsstufe 3
- Topf Ø 20 cm ohne Deckel, Zutaten: 250 g Rundkornreis, 120 g Zucker, 1 l Milch mit 3,5 % Fettanteil und 1,5 g Salz
 - Aufheizen: Dauer ca. 5 Min. 30 Sek., Leistungsstufe 8.
 - Fortkochen: Leistungsstufe 2.

17.7 Reis kochen

Rezept nach DIN 44550

Wassertemperatur: 20 °C

- Topf Ø 16 cm mit Deckel, Zutaten: 125 g Langkornreis, 300 g Wasser und eine Prise Salz
 - Aufheizen: Dauer ca. 2 Min. 30' Sek., Leistungsstufe 9
 - Fortkochen: Leistungsstufe 2
- Topf Ø 20 cm mit Deckel, Zutaten: 250 g Langkornreis, 600 g Wasser und eine Prise Salz
 - Aufheizen: Dauer ca. 2 Min. 30' Sek., Leistungsstufe 9
 - Fortkochen: Leistungsstufe 2.

17.8 Schweinelende braten

Anfangstemperatur der Lende: 7 °C

- Pfanne Ø 24 cm ohne Deckel, Zutaten: 3 Schweinelenden, Gesamtgewicht etwa 300 g, 1 cm dick, und 15 g Sonnenblumenöl
 - Aufheizen: Dauer ca. 1 Min. 30 Sek., Leistungsstufe 9
 - Fortkochen: Leistungsstufe 7

17.9 Crêpes zubereiten

Rezept nach DIN EN 60350-2

- Pfanne Ø 24 cm ohne Deckel, Zutaten: 55 ml Teig pro Crêpe
 - Aufheizen: Dauer 1 Min. 30 Sek., Leistungsstufe 9
 - Fortkochen: Leistungsstufe 7

17.10 Tiefkühl-Pommes frittieren

- Topf Ø 20 cm ohne Deckel, Zutaten: 2 l Sonnenblumenöl. Für jeden Frittierdurchgang: 200 g tiefgekühlte Pommes, 1 cm dick.
 - Aufheizen: Leistungsstufe 9, bis das Öl eine Temperatur von 180 °C erreicht.
 - Fortkochen: Leistungsstufe 9

BSH Hausgeräte GmbH
Carl-Wery-Straße 34
81739 München, GERMANY
siemens-home.bsh-group.com

Hergestellt von BSH Hausgeräte GmbH unter Markenlizenz der Siemens AG



9001628172 (030112)
de



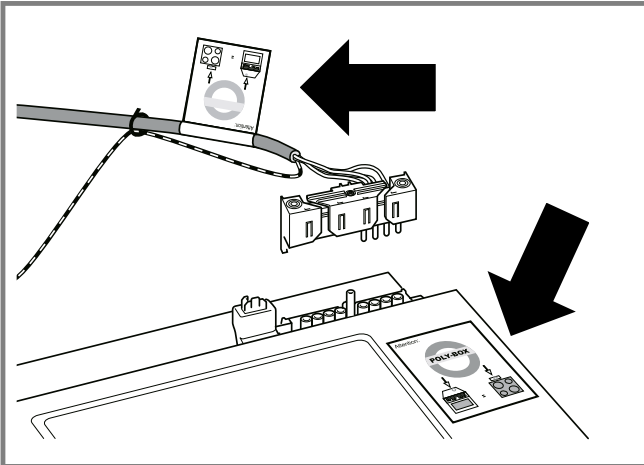
9001703678 (041015)

de **Montageanleitung**
 en **Installation instructions**
 fr **Notice d'installation**
 it **Istruzioni d'installazione**
 nl **Installatie-instructies**
 da **Installationsvejledning**

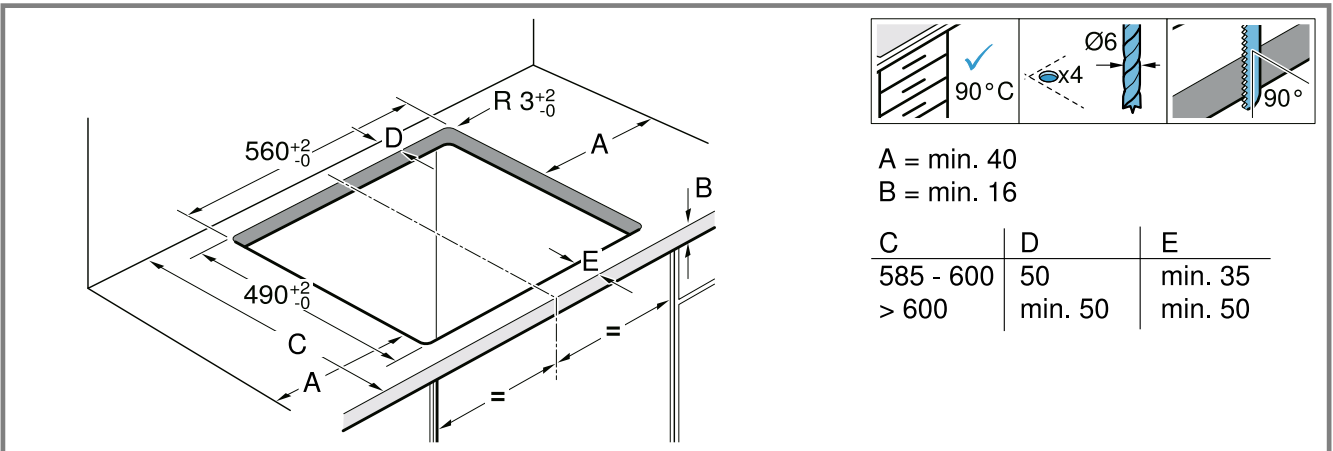
no **Installasjonsveiledning**
 sv **Installationsanvisningar**
 fi **Asennusohjeet**



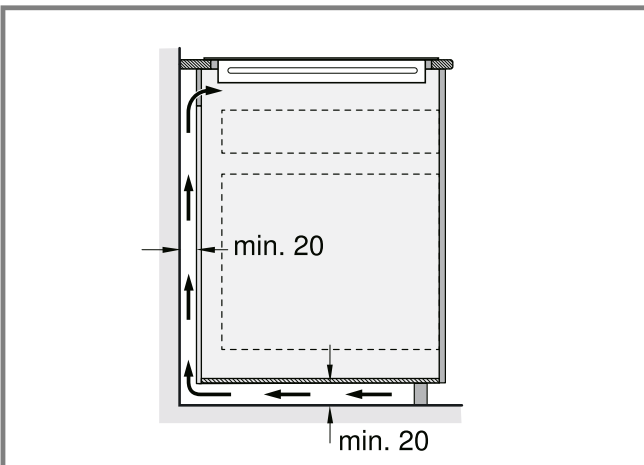
← mm →



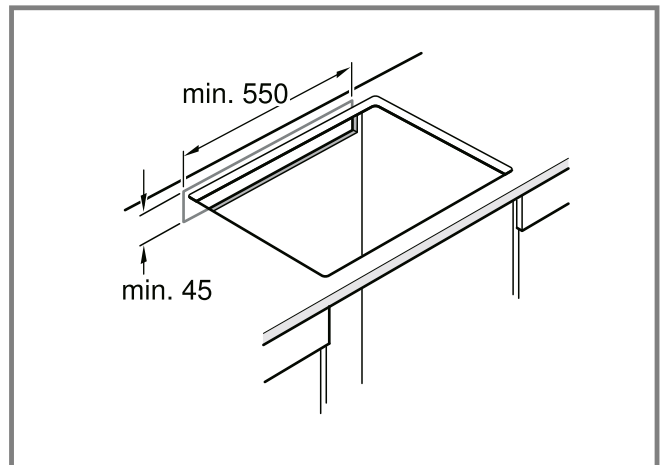
1



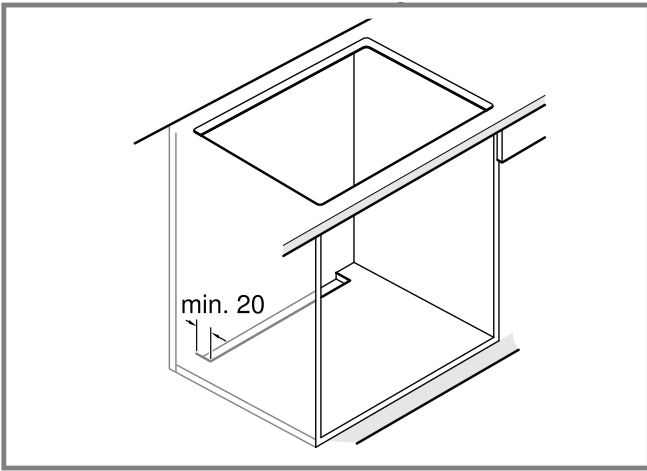
2



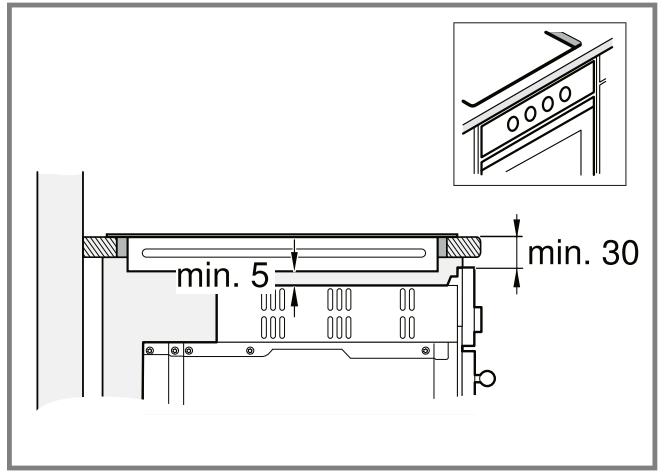
3



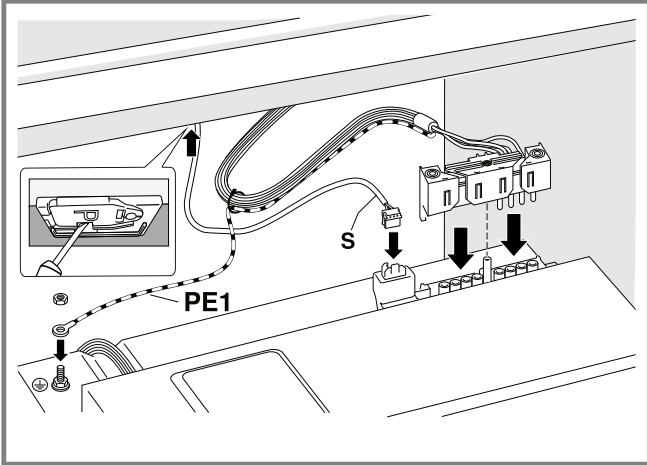
4



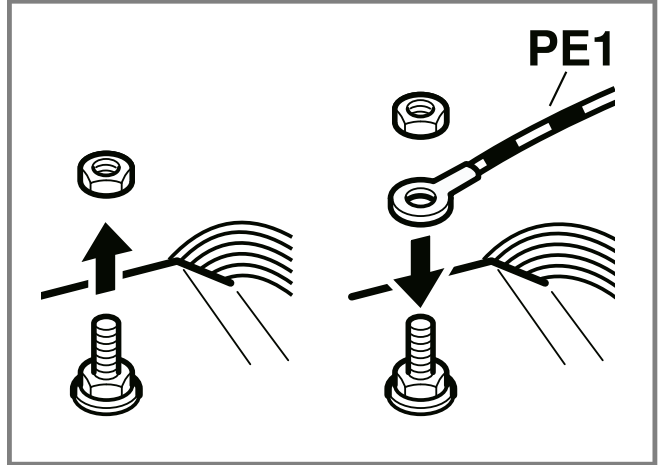
5



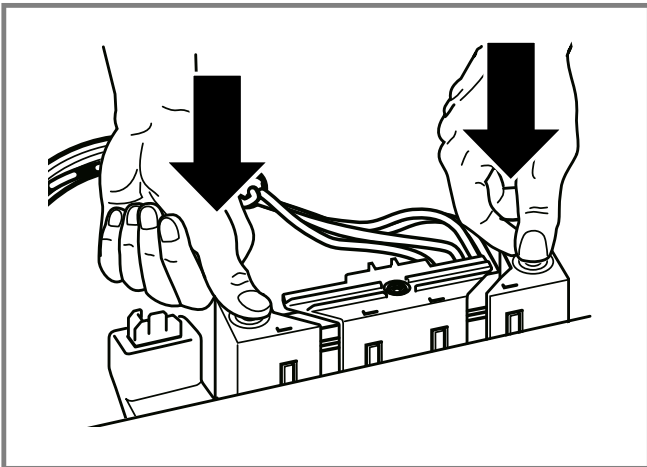
6



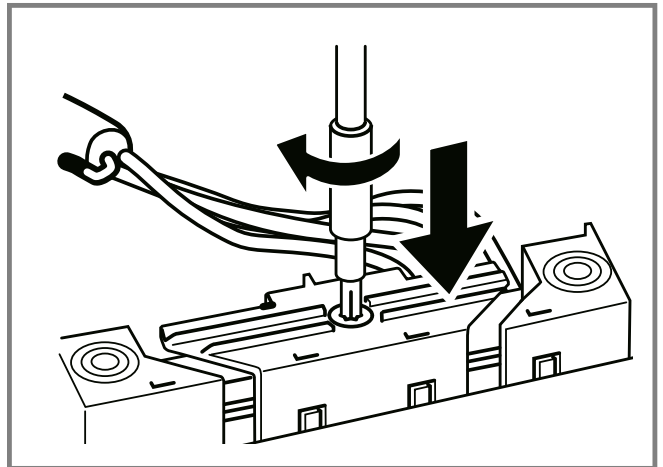
7



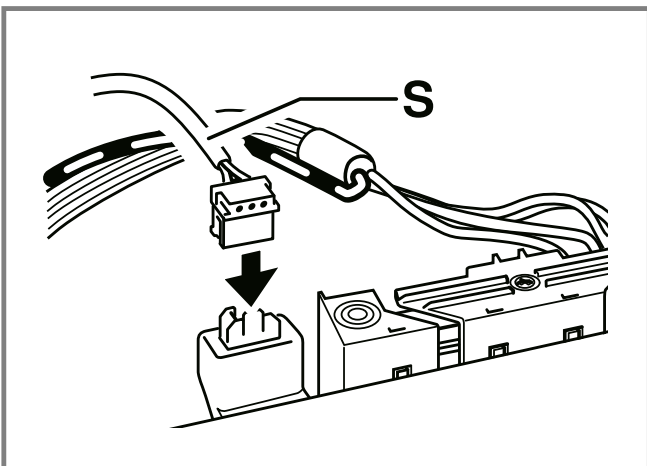
8



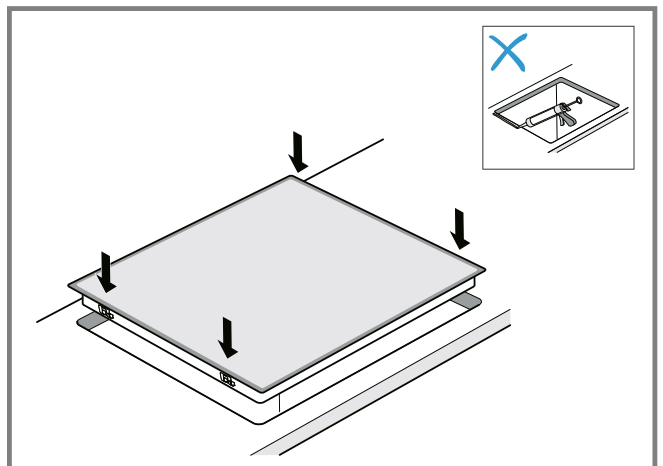
9



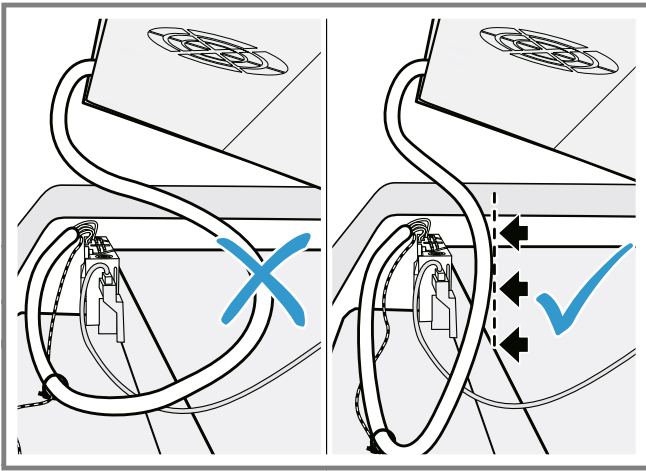
10



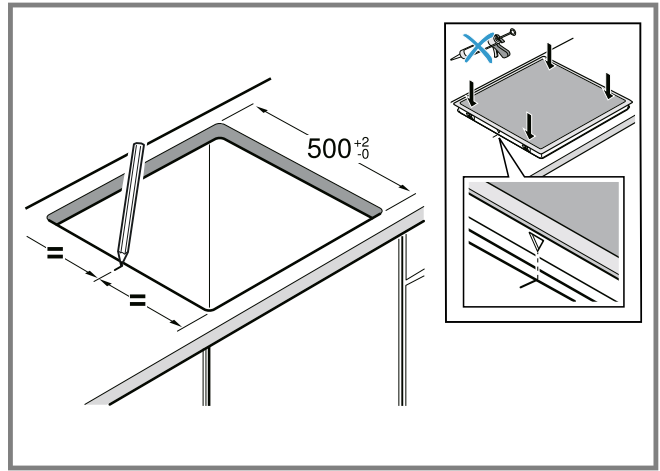
11



12



13



14

de

⚠ Allgemeine Hinweise

- Lesen Sie diese Anleitung sorgfältig.
- Nur eine konzessionierte Fachkraft darf das Gerät anschließen.
- Eine unsachgemäße Installation, Öffnung des Geräts, Verbindung oder Montage führt zum Verlust der Gültigkeit der Produktgarantie.
- Vor der Durchführung jeglicher Arbeiten die Stromzufuhr abstellen.
- Nach der Installation sicherstellen, dass der Benutzer keinen Zugang zu den elektrischen Bauteilen hat.
- Nie dieses Gerät in Booten oder Fahrzeugen verwenden.

⚠ Sichere Montage

Beachten Sie diese Sicherheitshinweise, wenn Sie das Gerät montieren.

Nur bei fachgerechtem Einbau entsprechend der Montageanleitung ist die Sicherheit beim Gebrauch gewährleistet. Der Installateur ist für das einwandfreie Funktionieren des Geräts am Aufstellungsort verantwortlich.

⚠ WARNUNG – Gefahr durch Magnetismus!

Das Gerät enthält Permanentmagnete. Diese können elektronische Implantate, z. B. Herzschrittmacher oder Insulinpumpen beeinflussen.

- ▶ Personen mit elektronischen Implantaten müssen 10 cm Mindestabstand zum Gerät einhalten.

⚠ WARNUNG – Verletzungsgefahr!

Teile, die während der Montage zugänglich sind, können scharfkantig sein und zu Schnittverletzungen führen.

- ▶ Schutzhandschuhe tragen.

Chemikalien können gefährlich sein. Beim Umgang mit Chemikalien müssen die Empfehlungen der Chemikalienhersteller beachtet werden.

- ▶ Schutzausrüstung tragen.

Kochfeld und Backofen

Verwenden Sie Kochfeld und Herd nur von der gleichen Marke und mit gleichem Kombinationspunkt.

- Das Grün des Aufklebers am Netzkabel des Kochfelds muss dem Grün des Aufklebers am Backofen entsprechen. Wenn das nicht zutrifft, bestellen Sie einen geeigneten Adapter beim Kundendienst. Die Artikelnummer für das Zubehör lautet 744661.

→ Abb. 1

Hinweise zum elektrischen Anschluss

Um das Gerät sicher elektrisch anschließen zu können, beachten Sie folgende Hinweise.

- Nur ein autorisierter Fachmann oder ein speziell ausgebildeter Servicetechniker darf das Gerät anschließen. Die Person muss gemäß den örtlichen Vorschriften des Lands und des Elektrizitätsversorgungsunternehmens zugelassen sein.
- Das Gerät an einer festen Installation anschließen und entsprechende Trennschalter gemäß den Installationsvorschriften einrichten.
- Der Hersteller übernimmt keine Verantwortung für Betriebsstörungen oder mögliche Schäden, die auf eine fehlerhafte elektrische Installation zurückzuführen sind.

Verbindungsart

- Das Gerät entspricht der Schutzklasse 1. Daher das Gerät nur mit Schutzleiter-Anschluss verwenden.

Hinweise zu Einbaumöbeln

- Sie können das Induktionskochfeld nur über Schubladen oder Backöfen mit Gebläselüftung installieren. Keine Kühlschränke, Geschirrspüler, unbelüftete Backöfen oder Waschmaschinen unter dem Kochfeld installieren.
- Sicherstellen, dass das Einbaumöbel mindestens bis 90 °C hitzebeständig ist.

Arbeitsplatte

Die Empfehlungen des Arbeitsplattenherstellers beachten.

- Eben, waagrecht, stabil.
- Die Arbeitsplatte, in die Sie das Gerät einbauen, muss Belastungen von ca. 60 kg standhalten.

- Bei dünnen Arbeitsplatten ein hitzebeständiges und feuchtigkeitsbeständiges Verstärkungsmaterial verwenden.
- Die Ebenheit des Kochfelds erst überprüfen, wenn es eingebaut ist.

Dunstabzugshaube

- Der Abstand zwischen der Dunstabzugshaube und dem Kochfeld muss mindestens dem Abstand entsprechen, der in der Montageanleitung für die Dunstabzugshaube angegeben ist.

Vorbereitung der Einbaumöbel

1. Den Möbelausschnitt gemäß der Einbauskizze anzeichnen.
 - Sicherstellen, dass der Winkel der Schnittfläche zur Arbeitsplatte 90° beträgt.
→ Abb. 2
2. Nach den Ausschnittarbeiten die Späne entfernen..
3. Die Schnittflächen hitzebeständig versiegeln.

Lüftung

Um eine korrekte Funktion des Geräts zu garantieren, muss das Kochfeld angemessen belüftet sein. Die Lüftung im unteren Bereich des Geräts benötigt eine ausreichende Frischluftzufuhr. Deshalb bei Bedarf die Möbel zu diesem Zweck anpassen.

1. Einen Mindestabstand zwischen Möbelrückseite und Küchenwand einhalten.
→ Abb. 3
2. Eine Öffnung oben an der Rückseite des Möbels freihalten.
→ Abb. 4
3. Falls der Mindestabstand von 20 mm an der Rückseite des Möbels nicht gegeben ist, an der Unterseite eine Öffnung anlegen.
→ Abb. 5
4. Den unteren Sockel nicht hermetisch abschließen.

Hinweis: Wenn Sie das Gerät in einer Kochinsel oder an einem anderen, nicht beschriebenen Platz einbauen, eine angemessene Belüftung des Kochfelds sicherstellen.

Einbau über Backofen

- Um eine gute Belüftung zu gewährleisten, muss der Abstand zwischen der Oberseite der Arbeitsplatte und der Oberfläche der Backofenfront 30 mm und der Mindestabstand zwischen Backofen und Kochfeld 5 mm betragen.
- In der Montageanleitung für den Backofen nachschlagen, falls Sie den Abstand zwischen Kochfeld und Backofen vergrößern müssen.
→ Abb. 6

Gerät einschalten

Voraussetzung: Den Backofen nur an das Kochfeld anschließen, wenn es spannungslos ist.

1. Das Kochfeld vor dem Möbelstück platzieren.
2. Öffnen Sie den Deckel P am unteren Teil des Geräts mit Hilfe eines Werkzeugs und schließen Sie das Datenkabel S an den Anschluss an.
→ Abb. 7
3. Den Schutzleiter PE1, grün/gelb, des Kochfelds an die Erdungsstelle Ⓢ des Backofens anschrauben.
 - Den Schutzleiter PE1 als Erstes anschließen und als Letztes trennen.
→ Abb. 8

4. Den Poly-Box-Plastikstecker am Backofen einstecken.
→ Abb. 9
5. Die Schrauben des Poly-Box-Steckers festziehen.
→ Abb. 10
6. Die Datenleitung S anstecken.
→ Abb. 11
7. Betriebsbereitschaft prüfen: Wenn in der Anzeige des Geräts *U400*, *E0513*, *E0612* oder *E* erscheint, ist es nicht richtig angeschlossen. Das Gerät von der Stromversorgung trennen und den Anschluss des Netzkabels an das Stromnetz prüfen.

Kochfeld einsetzen

1. Das Kochfeld in den Ausschnitt einsetzen.
→ Abb. 12
2. Bei gefliesten Arbeitsplatten die Fliesenfugen mit Silikonkautschuk abdichten.

Hinweis: Das Anschlusskabel nicht knicken oder einklemmen und von scharfen Kanten und heißen Teilen fernhalten.

→ Abb. 13

Das Kochfeld in den Arbeitsplattenausschnitt mit einer Tiefe von 500 mm einsetzen

1. Die Mitte des Arbeitsplattenausschnitts markieren.
→ Abb. 14
2. Das Kochfeld einsetzen.
3. Die Markierungen des Kochfeldrahmens an denen der Arbeitsplatte ausrichten.
4. Das Kochfeld eindrücken.

Hinweis: Das Anschlusskabel nicht knicken oder einklemmen und von scharfen Kanten und heißen Teilen fernhalten.

→ Abb. 15

Gerät demontieren

ACHTUNG!

Werkzeuge können das Gerät beschädigen.

- ▶ Nie das Gerät von oben heraushebeln.

1. Das Gerät vom Stromnetz trennen.
2. Den Backofen herausziehen und vor dem Möbel abstellen.
3. Die Datenleitung S abstecken.
4. Die Schraube der Poly-Box lösen und die Poly-Box herausziehen. Während des Ausbaus nicht an den Kabeln ziehen.
5. Zuletzt den Schutzleiter von der Erdungsschraube lösen.
6. Das Kochfeld von unten herausdrücken.

en



General information

- Read this instruction manual carefully.
- Only a licensed expert may connect the appliance.
- Improper installation, opening of the appliance, connection or assembly may lead to a loss of validity of the product warranty.
- Switch off the power supply before carrying out any work.

- After installation, ensure that the user does not have access to the electrical components.
- Never use this appliance in boats or in vehicles.

Safe installation

Follow these safety instructions when installing the appliance.

The appliance can only be used safely if it is correctly installed in accordance with the installation instructions. The installer is responsible for ensuring that the appliance works perfectly at its installation location.

WARNING – Danger: Magnetism!

The appliance contains permanent magnets. They may affect electronic implants, e.g. pacemakers or insulin pumps.

- ▶ Persons with electronic implants must stand at least 10 cm away from the appliance.

WARNING – Risk of injury!

Parts that are accessible during installation may have sharp edges and may lead to cutting injuries.

- ▶ Wear protective gloves.

Chemicals may be dangerous. When handling chemicals, you must observe the recommendations of the chemical producers.

- ▶ Wear personal protective equipment.

Hob and oven

Only use a hob and cooker from the same brand and with the same combination point.

- The green in the sticker on the hob's power cord must match the green in the sticker on the oven. If this is not the case, order a suitable adapter from customer service. The article number for the accessory is 744661.

→ Fig. 1

Instructions for the electrical connection

In order to safely connect the appliance to the electrical system, observe the following instructions.

- Only an authorised expert or a specially trained service technician may connect the appliance. The person must be approved in accordance with the local regulations of the country and the electricity supply company.
- Connect the appliance to a fixed installation and set up appropriate isolating switches in accordance with the installation regulations.
- The manufacturer shall assume no liability for malfunctions or damage resulting from incorrect electrical wiring.

Connection type

- The appliance corresponds to protection class 1. You should therefore only use the appliance with a protective earth connection.

Information on fitted units

- You can only install the induction hob above drawers or ovens with fan ventilation. Do not install refrigerators, dishwashers, non-ventilated ovens or washing machines below the hob.
- Ensure that the fitted unit is heat-resistant up to at least 90 °C.

Worktop

Follow the worktop manufacturer's recommendations.

- Level, horizontal, stable.
- The worktop into which you are fitting the appliance must be able to withstand loads of approx. 60 kg.
- For thin worktops, use heat-resistant and moisture-resistant reinforcement material.
- Only check the evenness of the hob after it has been installed.

Extractor hood

- The clearance between the extractor hood and the hob must correspond at least to the clearance specified in the installation instructions for the extractor hood.

Preparing the fitted units

1. Mark the unit cut-out in accordance with the installation diagram.
 - Ensure that the angle of the cut surface to the worktop is 90°.
 - Fig. 2
2. After making the cut-outs, remove any shavings.
3. Seal the cut surfaces with heat-resistant material.

Ventilation

To guarantee that the appliance works correctly, the hob must be sufficiently ventilated. The ventilation in the lower section of the appliance requires a sufficient supply of fresh air. Therefore, if required, adjust the units for this purpose.

1. Maintain a minimum clearance between the rear of the unit and the kitchen wall.
 - Fig. 3
2. Ensure that an opening at the top of the rear of the unit is unobstructed.
 - Fig. 4
3. If the clearance from the back wall of the unit is less than 20 mm, create an opening on the underside.
 - Fig. 5
4. Do not hermetically seal the lower base.

Note: If the appliance is installed in an island unit or in another location that is not described here, guarantee that the hob is ventilated appropriately.

Installation above an oven

- To ensure good ventilation, the clearance between the top of the worktop and the surface of the oven front must be 30 mm and the minimum clearance between the oven and hob must be 5 mm.
- If the clearance between the hob and the oven needs to be increased, refer to the installation instructions for the oven.

→ Fig. 6

Switching on the appliance

Requirement: Only connect the oven to the hob when the power supply is disconnected.

1. Position the hob in front of the cupboard.

2. Open the lid P on the lower part of the appliance using a tool and connect data cable S to the connection.
→ Fig. 7
3. Screw the protective earth conductor PE1 (green/yellow) for the hob to the earthing point Ⓧ on the oven.
 - Connect the PE1 conductor first and disconnect it last.
→ Fig. 8
4. Plug the poly box plastic plug into the oven.
→ Fig. 9
5. Tighten the screws on the poly box plug.
→ Fig. 10
6. Connect the S data line.
→ Fig. 11
7. Check that the appliance is ready for operation: If U400, E0513, E0612 or E appears on the appliance's display, the appliance is not connected correctly. Disconnect the appliance from the power supply and check the power cord connection at the mains supply.

Inserting the hob

1. Insert the hob in the cut-out.
→ Fig. 12
2. Seal the tile joints on tiled work surfaces with silicone rubber.

Note: Do not kink or trap the connection cable, and keep it away from sharp edges and hot parts.

→ Fig. 13

Insert the hob into the worktop cut-out with a depth of 500 mm

1. Mark the centre of the worktop cut-out.
→ Fig. 14
2. Insert the hob.
3. Align the markings on the hob frame with those of the worktop.
4. Press in the hob.

Note: Do not kink or trap the connection cable, and keep it away from sharp edges and hot parts.

→ Fig. 13

Removing the appliance

ATTENTION!

Tools may damage the appliance.

- ▶ Never prise out the appliance from above.

1. Disconnect the appliance from the mains power supply.
2. Slide the oven out and place it in front of the unit.
3. Disconnect the S data line.
4. Loosen the screw on the poly box and pull out the poly box. Do not pull on the cables during the removal process.
5. Finally, disconnect the conductor from the earthing screw.
6. Push out the hob from below.

fr

Indications générales

- Lisez attentivement cette notice.
- Seul un spécialiste agréé est autorisé à brancher l'appareil.

- Une installation, une ouverture de l'appareil, un raccordement ou un montage incorrects annulent la validité de la garantie du produit.
- Avant toute intervention sur l'appareil, coupez l'alimentation électrique.
- Après l'installation, s'assurer que l'utilisateur n'a aucun accès aux pièces électriques.
- N'utilisez jamais cet appareil dans un bateau ou un véhicule.

Installation en toute sécurité

Respectez les consignes de sécurité lorsque vous installez cet appareil. La sécurité de l'appareil à l'usage est garantie s'il a été incorporé conformément aux instructions de montage. Le monteur est responsable du fonctionnement correct de l'appareil sur le lieu où ce dernier est installé.

AVERTISSEMENT – Danger : magnétisme !

L'appareil contient des aimants permanents. Ceux-ci peuvent influencer sur des implants électroniques, par ex. des stimulateurs cardiaques ou des pompes à insuline.

- ▶ Les personnes portant un implant électronique doivent donc respecter une distance minimum de 10 cm avec l'appareil.

AVERTISSEMENT – Risque de blessure !

Les pièces accessibles lors de l'installation peuvent présenter des arêtes vives et provoquer des coupures.

- ▶ Portez des gants de protection.
- Les produits chimiques peuvent être dangereux. Les recommandations des fabricants de produits chimiques doivent être respectées lors de la manipulation de produits chimiques.
- ▶ Portez un équipement de protection.

Table de cuisson et four

Utilisez une table de cuisson et une cuisinière uniquement de la même marque et ayant le même point de combinaison.

- La partie verte de l'auto-collant du cordon d'alimentation de la table de cuisson doit coïncider avec la partie verte de l'auto-collant du four. Si ce n'est pas le cas, commandez un adaptateur approprié auprès du service après-vente. Le numéro de référence de l'accessoires est 744661.

→ Fig. 1

Conseils concernant le branchement électrique

Respectez les conseils suivant pour pouvoir effectuer le branchement électrique de l'appareil en toute sécurité.

- Seul un spécialiste agréé ou un technicien de service spécialement formé est habilité à raccorder l'appareil. La personne doit être agréée conformément aux réglementations locales du pays et de la compagnie d'électricité.
- Raccorder l'appareil à une installation fixe et des sectionneurs correspondants doivent être installés conformément aux prescriptions d'installation.
- Le fabricant décline toute responsabilité pour des dérangements ou dommages éventuels dus à une installation électrique incorrecte.

Type de connexion

- Cet appareil est conforme à la classe de protection 1. Par conséquent, utiliser l'appareil uniquement avec une prise à conducteur de protection.

Conseils concernant les meubles d'encastrement

- Vous pouvez installer la table à induction uniquement via des tiroirs ou des fours à ventilation forcée. Ne pas installer de réfrigérateur, de lave-vaisselle, de four non ventilé ou de lave-linge sous la table de cuisson.
- S'assurer que les meubles d'encastrement résistent à la chaleur jusqu'au moins 90 °C.

Plan de travail

Respecter les recommandations du fabricant du plan de travail.

- À plat, à l'horizontale, stable.
- Le plan de travail dans lequel vous intégrez l'appareil doit pouvoir supporter une charge d'environ 60 kg.
- Pour des plans de travail minces, utiliser un matériau de renforcement résistant à la chaleur et à l'humidité.
- Vérifier la planéité de la table de cuisson une fois qu'elle est montée.

Hotte

- La distance entre la hotte et la table de cuisson doit être au moins égale à la distance indiquée dans les instructions de montage de la hotte.

Préparation des meubles d'encastrement

1. Marquer la découpe des meubles selon le croquis de montage.
 - Veiller à ce que l'angle du chant de la découpe par rapport au plan de travail soit de 90 °.
 → Fig. 2
2. Éliminer les copeaux après les travaux de découpe.
3. Sceller les chants de découpe de façon thermostable.

Ventilation

Afin de garantir un fonctionnement correct de l'appareil, la table de cuisson doit être suffisamment ventilée. La ventilation dans la partie inférieure de l'appareil requiert une amenée d'air frais suffisante. Par conséquent, adapter si nécessaire le mobilier à cette fin.

1. Respecter une distance minimale entre l'arrière du meuble et la paroi de la cuisine.
 - Fig. 3
2. Dégager une ouverture en haut à l'arrière du meuble.
 - Fig. 4
3. Si la distance minimale de 20 mm n'est pas respectée à l'arrière du meuble, créer une ouverture au fond.
 - Fig. 5

4. Ne pas fermer le socle inférieur de façon hermétique.

Remarque : Si vous monter l'appareil dans un îlot de cuisson ou à un autre emplacement non décrit, veiller à une ventilation adéquate de la table de cuisson.

Montage au-dessus d'un four

- Pour garantir une bonne ventilation, la distance entre la partie supérieure du plan de travail et la surface de la façade du four doit être de 30 mm et la distance minimale entre le four et la table de cuisson doit être de 5 mm.
- Consultez les instructions de montage du four si vous devez agrandir la distance entre la table de cuisson et le four.

→ Fig. 6

Allumer l'appareil

Condition : Raccorder le four à la table de cuisson uniquement lorsque celui-ci est hors tension.

1. Placer la table de cuisson devant le meuble.
2. Ouvrez le couvercle P situé au bas de l'appareil à l'aide d'un accessoire et branchez le câble de données S sur le raccord.
 - Fig. 7
3. Visser le conducteur de protection PE1, vert/jaune, de la table de cuisson au point de mise à la terre ⊕ du four.
 - Raccorder d'abord le conducteur de protection PE1 et le retirer en dernier.
 - Fig. 8
4. Enfiler le connecteur en plastique Poly-Box dans le four.
 - Fig. 9
5. Serrer les vis du connecteur Poly-Box.
 - Fig. 10
6. Connecter le câble de données S.
 - Fig. 11
7. Vérifier l'état de fonctionnement : si l'affichage de l'appareil U400, E0513, E0612 ou E apparaît, cela signifie qu'il n'est pas correctement raccordé. Débranchez l'appareil de l'alimentation secteur et vérifiez le branchement du cordon d'alimentation au réseau électrique.

Mise en place de la table de cuisson

1. Introduire la table de cuisson dans la découpe.
 - Fig. 12
2. En présence de plans de travail carrelés, étanchéifier les joints du carrelage avec un joint en silicone.

Remarque : Ne pliez pas ou ne coincez pas le câble de raccordement et tenez-le éloigné des arêtes coupantes et des éléments chauds.

→ Fig. 13

Insérer la table de cuisson dans la découpe du plan de travail avec une profondeur de 500 mm

1. Marquer le milieu de la découpe du plan de travail.
 - Fig. 14
2. Mettre en place la table de cuisson.
3. Aligner les marquages du cadre de la table de cuisson avec ceux du plan de travail.
4. Faire rentrer la table de cuisson en appuyant.

Remarque : Ne pas plier ou coincer le câble de raccordement et l'éloigner d'arêtes coupantes et d'éléments chauds.

→ Fig. 13

Démonter l'appareil

ATTENTION !

Les outils risquent d'endommager l'appareil.

- ▶ Ne jamais extraire l'appareil en faisant levier.
- 1. Débrancher l'appareil du réseau électrique.
- 2. Extraire le four et le déposer devant le meuble.
- 3. Déconnecter le câble de données S.
- 4. Dévisser la vis de la Poly-Box et retirer la Poly-Box. Pendant la dépose, ne pas tirer sur les câbles.
- 5. Détacher en dernier lieu le conducteur de protection de la vis de mise à la terre.
- 6. Faire sortir la table de cuisson en la poussant par le bas.

it



Avvertenze generali

- Leggere attentamente le presenti istruzioni.
- Il collegamento può essere eseguito esclusivamente da un tecnico specializzato autorizzato.
- In caso di installazione, apertura dell'apparecchio, collegamento o montaggio non conformi decade la validità della garanzia del prodotto.
- Prima di eseguire qualsiasi lavoro, staccare l'alimentazione della corrente.
- A seguito dell'installazione accertarsi che l'utilizzatore non abbia accesso ai componenti elettrici.
- Non utilizzare mai questo apparecchio su barche o autovetture.



Montaggio sicuro

Osservare le presenti avvertenze di sicurezza durante il montaggio dell'apparecchio. La sicurezza di utilizzo è garantita solo per l'installazione secondo le regole di buona tecnica riportate nelle istruzioni di montaggio. L'installatore è responsabile del corretto funzionamento dell'apparecchio nel luogo di installazione.

⚠ AVVERTENZA – Pericolo: magnetismo!

L'apparecchio contiene magneti permanenti che possono interferire con gli impianti elettronici, quali ad es. pacemaker o pompe di insulina.

- ▶ I portatori di impianti elettronici devono mantenersi a una distanza minima di 10 cm dall'apparecchio.

⚠ AVVERTENZA – Pericolo di lesioni!

Le parti che restano scoperte durante il montaggio possono essere appuntite e causare ferite da taglio.

- ▶ Indossare guanti protettivi.

I prodotti chimici possono essere pericolosi. Quando si maneggiano prodotti chimici, è necessario osservare le raccomandazioni del produttore dei prodotti stessi.

- ▶ Indossare i dispositivi di protezione.

Piano cottura e forno

Utilizzare piano cottura e cucina della stessa marca e dotati di un contrassegno identico.

- La parte verde dell'etichetta adesiva sul cavo di alimentazione del piano cottura deve corrispondere alla parte verde dell'etichetta adesiva sul forno. Se questo non è il caso, ordinare un adattatore adeguato presso il servizio di assistenza clienti. Il numero articolo dell'accessorio è 744661.

→ Fig. 14

Avvertenze sul collegamento elettrico

Per eseguire il collegamento elettrico dell'apparecchio in sicurezza, osservare le seguenti avvertenze.

- L'allacciamento dell'apparecchio può essere effettuato solo da uno specialista autorizzato o un tecnico dell'assistenza con apposita formazione. Il soggetto deve essere autorizzato in conformità con i regolamenti locali del paese e la società di fornitura dell'energia elettrica.
- L'apparecchio deve essere collegato a un'installazione fissa e, in conformità alle norme relative all'installazione, devono essere predisposti i corrispondenti sezionatori.
- Il costruttore non si assume alcuna responsabilità per eventuali guasti o danni riconducibili a un'installazione elettrica difettosa.

Tipo di collegamento

- L'apparecchio appartiene alla classe di protezione 1 e deve essere utilizzato solo se dotato di un conduttore di terra.

Avvertenze sui mobili da incasso

- È possibile installare il piano cottura a induzione solo su cassetti o forni dotati di ventilazione forzata. Sotto il piano cottura non installare frigoriferi, lavastoviglie, forni non ventilati o lavatrici.
- Accertarsi che il mobile da incasso sia resistente al calore fino ad almeno 90 °C.

Piano di lavoro

Seguire le raccomandazioni del produttore del piano di lavoro.

- Stabile, in piano e orizzontale.
- Il piano di lavoro all'interno del quale si incassa l'apparecchio deve essere in grado di sostenere carichi di ca. 60 kg.
- In caso di piani di lavoro sottili, utilizzare un materiale di rinforzo resistente al calore e all'umidità.
- Controllare la planarità del piano di cottura solo dopo che è stato incassato.

Cappa aspirante

- La distanza tra la cappa di aspirazione e il piano cottura deve corrispondere almeno alla distanza indicata per la cappa di aspirazione nelle istruzioni per il montaggio.

Preparazione del mobile da incasso

1. Contrassegnare l'apertura del mobile secondo il disegno di montaggio.
 - Accertarsi che l'angolo della superficie di taglio rispetto al piano di lavoro sia di 90°.→ Fig. 2
2. Rimuovere i trucioli dopo i lavori di taglio.
3. Sigillare le superfici di taglio in modo refrattario.

Aerazione

Per garantire la corretta funzione dell'apparecchio, il piano cottura deve essere adeguatamente aerato. Il sistema di aerazione nella parte inferiore dell'apparecchio necessita di un sufficiente apporto di aria pulita. Pertanto, in caso di necessità, adattare i mobili a questo scopo.

1. Mantenere una distanza minima tra la parte posteriore del mobile e la parete della cucina.
→ Fig. 3
2. Tenere libera un'apertura in alto sul retro del mobile.
→ Fig. 4
3. Se non è presente la distanza minima di 20 mm sul retro del mobile, predisporre un'apertura nella parte inferiore.
→ Fig. 5
4. Non chiudere ermeticamente lo zoccolo inferiore.

Nota: Se si monta l'apparecchio in una cucina a isola o in un'altra collocazione non descritta in questo manuale, provvedere a un'aerazione adeguata del piano cottura.

Montaggio sopra il forno

- Per garantire un sistema di aerazione ottimale, la distanza tra la parte superiore del piano di lavoro e la superficie della parte anteriore del forno deve essere di 30 mm, e la distanza minima tra il forno e il piano cottura deve essere di 5 mm.
 - Nelle istruzioni per il montaggio del forno controllare se la distanza tra piano cottura e forno deve essere aumentata.
- Fig. 6

Attivazione dell'apparecchio

Requisito: Collegare il forno al piano cottura solo in assenza di tensione.

1. Collocare il piano cottura davanti al mobile.
2. Aprire il coperchio P nella parte inferiore dell'apparecchio con l'ausilio di un utensile e collegare il cavo dati S in corrispondenza dell'attacco.
→ Fig. 7
3. Avvitare il conduttore di terra PE1, verde/giallo, del piano cottura al punto di messa a terra ⊕ del forno.
 - Dapprima collegare il conduttore di terra PE1 e in ultimo staccarlo.→ Fig. 8
4. Inserire la spina in plastica Poly-Box sul forno.
→ Fig. 9
5. Serrare le viti della spina Poly-Box.
→ Fig. 10
6. Inserire il cavo dati S.
→ Fig. 11
7. Verificare lo stato operativo: se sul display dell'apparecchio compare U400, E0513, E0512 o E, l'apparecchio non è collegato correttamente. Staccare l'apparecchio dall'alimentazione elettrica e verificare l'allacciamento del cavo di alimentazione alla rete.

Inserimento del piano cottura

1. Inserire il piano cottura nell'apertura.
→ Fig. 12
2. In caso di piani di lavoro piastrellati, chiudere a tenuta le fughe tra le piastrelle mediante gomma silicatica.

Nota: Non piegare o schiacciare il cavo di collegamento e tenerlo lontano da bordi taglienti e parti calde.

→ Fig. 13

Inserimento del piano cottura nel foro d'incasso del piano di lavoro a una profondità di 500 mm

1. Contrassegnare il centro del foro d'incasso del piano di lavoro.
→ Fig. 14
2. Inserire il piano di cottura.
3. Allineare le marcature sul telaio del piano cottura in corrispondenza di quelle del piano di lavoro.
4. Spingere il piano cottura in sede.

Nota: Non piegare o schiacciare il cavo di collegamento e tenerlo lontano da bordi taglienti e parti calde.

→ Fig. 15

Smontaggio dell'apparecchio

ATTENZIONE!

Gli utensili possono danneggiare l'apparecchio.

► Non sollevare mai l'apparecchio tirandolo dall'alto.

1. Staccare l'apparecchio dalla rete elettrica.
2. Estrarre il forno e posizionarlo davanti al mobile.
3. Scollegare il cavo dati S.
4. Allentare le viti del Poly-Box ed estrarre il Poly-Box. Non smontarlo tirando i cavi.
5. Infine scollegare il conduttore di terra dal morsetto di terra.
6. Estrarre il piano cottura spingendolo dal basso.

nl



Algemene aanwijzingen

- Lees deze gebruiksaanwijzing zorgvuldig door.
- Alleen een geautoriseerde vakman mag het apparaat aansluiten.
- Een ondeskundige installatie, opening van het apparaat, verbinding of montage leidt tot het verlies van de geldigheid van de productgarantie.
- Sluit voor aanvang van alle werkzaamheden altijd de stroomtoevoer af.
- Na de installatie garanderen dat de gebruiker geen toegang tot de elektrische componenten heeft.
- Dit apparaat nooit in boten of voertuigen gebruiken.



Veilige montage

Neem bij het monteren van het apparaat de veiligheidsaanwijzingen in acht. Alleen bij een deskundige inbouw overeenkomstig de montagehandleiding is de veiligheid bij het gebruik gegarandeerd. De in-

stallateur is voor het perfect functioneren van het apparaat op de plaats van opstelling verantwoordelijk.

⚠ WAARSCHUWING – Gevaar: magnetisme!

Het apparaat bevat permanente magneten. Deze kunnen elektronische implantaten, zoals pacemakers, of insulinepompen beïnvloeden.

- ▶ Personen met elektronische implantaten dienen minimaal een afstand van 10 cm tot het apparaat aan te houden.

⚠ WAARSCHUWING – Kans op letsel!

Onderdelen die tijdens de montage toegankelijk zijn, kunnen scherp zijn en tot snijletsel leiden.

- ▶ Veiligheidshandschoenen dragen. Chemicaliën kunnen gevaarlijk zijn. Bij het omgaan met chemicaliën moeten de aanbevelingen van de producent van de chemicaliën worden aangehouden.
- ▶ Veiligheidsuitrusting dragen.

Kookplaat en oven

Gebruik alleen een kookplaat en fornuis van hetzelfde merk en met hetzelfde combinatiepunt.

- Het groen van de sticker op het netsnoer van de kookplaat moet met het groen van de sticker op de oven overeenkomen. Als dit niet het geval is, bestel dan een geschikte adapter bij de klantenservice. Het artikel voor deze accessoire is 744661.

→ Fig. 1

Aanwijzingen voor de elektrische aansluiting

Om het apparaat elektrisch veilig te kunnen aansluiten, dient u volgende aanwijzingen in acht te nemen.

- Alleen een geautoriseerde vakman of een speciaal opgeleide servicetechnicus mag het apparaat aansluiten. De persoon moet conform de plaatselijke voorschriften van het land en de elektriciteitsmaatschappij zijn geautoriseerd.
- Het apparaat op een vaste installatie aansluiten en de scheidingsschakelaars overeenkomstig de installatievoorschriften installeren.
- De fabrikant is niet verantwoordelijk voor bedrijfsstoringen of mogelijke schade als gevolg van een onjuiste elektrische installatie.

Type verbinding

- Het apparaat is conform de beschermingsklasse 1. Daarom het apparaat alleen met een aarddraadaansluiting gebruiken.

Aanwijzingen bij inbouwmeubels

- U kunt de inductiekookplaat alleen boven laden of ovens met ventilatie installeren. Geen koelkasten, vaatwasmachines, ovens zonder ventilatie of wasmachines onder de kookplaat installeren.
- Ervoor zorgen dat het inbouwmeubel minstens tot 90 °C hittebestendig is.

Werkblad

De adviezen van de fabrikant van het werkblad in acht nemen.

- Effen, horizontaal, stabiel.

- Het werkblad waarin u het apparaat inbouwt, moet belastingen van ca. 60 kg weerstaan.
- Bij dunne werkbladen hittebestendig en vochtbestendig versterkingsmateriaal gebruiken.
- De effenheid van de kookplaat pas controleren als die is ingebouwd.

Afzuigkap

- De afstand tussen de afzuigkap en de kookplaat moet minstens met de afstand overeenkomen die in de montagehandleiding voor de afzuigkap is aangegeven.

Vorbereiding van de inbouwmeubels

1. De meubeluitsparing overeenkomstig de inbouwschets aftekenen.
 - Ervoor zorgen dat de hoek van het snijvlak tot het werkblad 90° bedraagt.
 - Fig. 2
2. De spanen na de uitsnijwerkzaamheden verwijderen.
3. De snijvlakken hittebestendig afdichten.

Ventilatie

Om een correcte werking van het apparaat te garanderen, moet de kookplaat voldoende geventileerd worden. De ventilatie in het onderste gedeelte van het apparaat vereist voldoende toevoer van verse lucht. Daarom indien nodig de meubelen hiervoor aanpassen.

1. Een minimumafstand tussen achterkant van het meubel en keukenwand in acht nemen.
 - Fig. 3
2. Een opening van boven aan de achterkant van het meubel vrijhouden.
 - Fig. 4
3. Als de minimumafstand van 20 mm aan de achterkant van het meubel niet aanwezig is, aan de onderkant een opening maken.
 - Fig. 5
4. De onderste sokkel niet hermetisch afsluiten.

Opmerking: Als u het apparaat in een kookeiland of op een andere, niet beschreven plaats inbouwt, voor een gepaste ventilatie van de kookplaat zorgen.

Inbouw boven oven

- Om een goede ventilatie te garanderen, moet de afstand tussen de bovenkant van het werkblad en het oppervlak van het ovenfront 30 mm en de minimumafstand tussen oven en kookplaat 5 mm bedragen.
 - In de montagehandleiding voor de oven nakijken of u de afstand tussen kookplaat en oven moet vergroten.
- Fig. 6

Apparaat inschakelen

Vereiste: De oven alleen op de kookplaat aansluiten als deze spanningsloos is.

1. De kookplaat voor het meubel plaatsen.
2. Open deksel P op het onderste deel van het apparaat met behulp van gereedschap en sluit de datakabel S op de aansluiting aan.
 - Fig. 7
3. De aarddraad PE1, groen/geel, van de kookplaat op het aardingspunt Ⓢ van de oven vastschroeven.
 - De aarddraad PE1 als eerste aansluiten en als laatste loskoppelen.
 - Fig. 8

- De plastic stekker Poly-box in de oven steken.
→ Fig. 9
- De schroeven van de Poly-Box-stekker aantrekken.
→ Fig. 10
- De datalijn S aansluiten.
→ Fig. 11
- Gebruiksgereedheid controleren: als in de indicatie van het apparaat *U400*, *E0513*, *E0612* of *E* verschijnt, is het apparaat niet correct aangesloten. Het apparaat van de stroomvoorziening loskoppelen en de aansluiting van het netsnoer op het stroomnet controleren.

Kookplaat inbrengen

- De kookplaat in de uitsparing plaatsen.
→ Fig. 12
- Bij betegelde werkbladen de voegen van de tegels afdichten met siliconenrubber.

Opmerking: Het aansluitsnoer niet knikken of inklemmen en uit de buurt van scherpe randen en hete delen houden.

→ Fig. 13

De kookplaat in de werkbladuitsparing met een diepte van 500 mm inzetten

- Het midden van de werkbladuitsparing markeren.
→ Fig. 14
- De kookplaat inzetten.
- De markeringen van het kookveldframe op de markeringen van het werkblad uitlijnen.
- De kookplaat indrukken.

Opmerking: Het aansluitsnoer niet knikken of inklemmen en uit de buurt van scherpe randen en hete delen houden.

→ Fig. 15

Apparaat demonteren

LET OP!

Gereedschappen kunnen het apparaat beschadigen.

- ▶ Verwijder het apparaat niet van bovenaf middels hefboomwerking.
- Haal de stekker van het apparaat uit het stopcontact.
 - De oven naar buiten trekken en voor het meubel plaatsen.
 - De datalijn S afnemen.
 - De schroef van de Poly-Box losdraaien en de Poly-Box naar buiten trekken. Tijdens de demontage niet aan de kabels trekken.
 - Tot slot de aardleiding van de aardingschroef losdraaien.
 - De kookplaat van onderaf naar buiten drukken.

da

Generelle aanwijzingen

- Lees denne vejledning omhyggeligt igennem.
- Tilslutningen af apparatet må kun udføres af en autoriseret fagmand.
- Ukorrekt installation, åbning af apparatet, tilslutning eller montage medfører, at retten til produktgaranti mistes.
- Strømtilførslen skal afbrydes, før der udføres nogen form for arbejde på apparatet.

- Sørg for, at brugeren ikke har adgang til de elektriske komponenter efter installationen.
- Anvend aldrig dette apparat i både eller fartøjer.

Sikker montage

Overhold disse sikkerhedsanvisninger under montagen af apparatet.

Kun ved korrekt udført montage i henhold til montagevejledningen kan sikkerheden ved anvendelsen garanteres. Installatøren har ansvaret for, at apparatet fungerer fejlfrit på opstillingsstedet.

ADVARSEL – Fare: Magnetisme!

Apparatet indeholder permanente magneter. De kan påvirke elektroniske implantater, f.eks. pacemakere eller insulinpumper.

- ▶ Personer med elektroniske implantater skal overholde en minimumafstand på 10 cm til apparatet.

ADVARSEL – Fare for tilskadekomst!

Der kan være dele med skarpe kanter, som er tilgængelige under montagen. Dette kan medføre snitsår.

- ▶ Brug beskyttelseshandsker. Kemikalier kan være farlige. Ved brugen af kemikalier skal kemikalieproducentens anvisninger overholdes.
- ▶ Brug beskyttelsesudstyr.

Kogesektion og ovn

Anvend kun en kogesektion og et komfur af samme mærke og med samme kombinationspunkt.

- De grønne på mærkaten på kogesektionens netkabel skal stemme overens med det grønne på mærkaten på ovnen. Hvis dette ikke er tilfældet, skal der bestilles en egnet adapter hos kundeservice. Artikelnummeret for tilbehøret er 744661.

→ Fig. 1

Oplysninger om elektrisk tilslutning

For at kunne foretage en sikker elektrisk tilslutning af apparatet skal følgende anvisninger overholdes.

- Apparatet må kun tilsluttes af en autoriseret fagmand eller af en specialuddannet servicetekniker. Personen skal være autoriseret iht. de lokale forskrifter for landet og for det pågældende elektricitetsværk.
- Apparatet skal tilsluttes en fast installation med en passende sikkerhedsafbryder iht til installationsforskrifterne.
- Producenten hæfter ikke for fejl ved driften og eventuelle skader, som skyldes forkert elektrisk installation.

Forbindelsestype

- Apparatet opfylder beskyttelsesklasse 1 og må derfor kun anvendes med jordledningstilslutning.

Oplysninger om indbygningsskabe

- Induktionskogesektioner kan kun installeres over skuffer eller ovne med ventilator. Der må ikke indbygges køleskabe, opvaskemaskiner, uventilerede ovne eller vaskemaskiner under kogesektionen.

- Sørg for, at indbygningsskabene er varmebestandige op til 90 °C.

Bordplade

Følg bordpladeproducentens anbefalinger.

- Plan, vandret, stabil.
- Bordpladen, hvor apparatet installeres, skal kunne modstå belastninger på ca. 60 kg.
- Anvend varme- og fugtighedsbestandige forstærkningsmaterialer ved tynde bordplader.
- Kontroller først, at kogesektionen er vandret, efter at den er indbygget.

Emhætte

- Afstanden mellem emhætte og kogesektion skal som minimum svare til den afstand, der er angivet i montagevejledningen for emhætten.

Forberedelse af indbygningsskab

1. Marker udskæringen i skabet iht. montagetegningen.
 - Sørg for, at snitfladerne er vinkelrette (90°) i forhold til bordpladen.
 → Fig. 2
2. Fjern alle spåner, når udskæringen er færdig.
3. Snitfladerne skal forsegles varmebestandigt.

Ventilation

Kogesektionen skal være passende ventileret for at kunne garantere, at apparatet fungerer korrekt. Ventilationen i den underste del af apparatet kræver en tilstrækkelig stor tilførsel af frisk luft. Derfor skal indbygningsskabet om nødvendigt tilpasses til dette.

1. Overhold minimumafstanden mellem skabsbagside og køkkenvæg.
 - Fig. 3
2. Sørg for en fri åbning øverst på bagsiden af skabet.
 - Fig. 4
3. Hvis minimumafstanden på bagsiden af skabet på 20 mm ikke kan overholdes, skal der etableres en åbning på undersiden.
 - Fig. 5
4. Den underste sokkel må ikke lukkes hermetisk til.

Bemærk: Hvis apparatet indbygges i en kogeø eller på et andet ikke beskrevet sted, skal det sikres, at apparatet bliver tilstrækkelig ventileret.

Indbygning over ovn

- For at sikre tilstrækkelig ventilation skal der være en afstand fra bordpladens overside til ovnfrontens overside på 30 mm, og en minimumafstand mellem ovn og kogesektion på 5 mm.
 - Læs ovnens montagevejledning, hvis afstanden mellem kogesektion og ovn skal forøges.
- Fig. 6

Tænde apparat

Krav: Ovnens må kun tilsluttes til kogesektionen, når den er uden spænding.

1. Placer kogesektionen i indbygningsskabet.
2. Åbn ved hjælp af et værktøj låget P på den underste del af apparatet, og tilslut datakablet S i tilslutningsterminalen.
 - Fig. 7
3. Skru kogesektionens beskyttelsesleder PE1 (grøn/gul) på jordingspunktet Ⓢ på ovnen.
 - Tilslut som det første beskyttelsesleder PE1, og afbryd den som det sidste.
 - Fig. 8

4. Stik Poly-Boxens kunststofstik ind i ovnen.
 - Fig. 9
5. Stram skruerne på Poly-Boxens stik til.
 - Fig. 10
6. Sæt datakablet S i stikket.
 - Fig. 11
7. Kontroller, om apparatet er driftsklart: Hvis indikatorerne på apparatet *U400*, *E0513*, *E0612* eller *E* vises, er det ikke korrekt tilsluttet. Afbryd strømforsyningen til apparatet, og kontroller netkablets tilslutning til strømnettet.

Isætning af kogesektion

1. Sæt kogesektionen ned i udskæringen.
 - Fig. 12
2. Ved flisebelagte bordplader skal flisernes fuger tættes med silikonegummi.

Bemærk: Tilslutningsledningen må ikke knækkes, komme i klemme eller føres over skarpe kanter eller varme dele.

→ Fig. 13

Isætning af kogesektion i en bordpladeudskæring med en dybde på 500 mm

1. Marker midten af udskæringen i bordpladen.
 - Fig. 14
2. Sæt kogesektion i.
3. Indjuster markeringerne på kogesektionens ramme med markeringen på bordpladen.
4. Tryk kogesektionen på plads.

Bemærk: Tilslutningskablet må ikke knækkes, komme i klemme eller føres over skarpe kanter eller varme dele.

→ Fig. 15

Afmontage af apparat

BEMÆRK!

Værktøj kan beskadige apparatet.

- ▶ Apparatet må ikke løftes ud oppefra med et værktøj.
1. Afbryd apparatets forbindelse til strømnettet.
 2. Træk ovnen ud, og stil den foran indbygningsskabet.
 3. Træk datakablet S ud af stikket.
 4. Skru skruen ud af Poly-Boxen, og træk Poly-Boxen ud. Træk ikke i kablerne under demontagen.
 5. Skru til sidst beskyttelsesledningen af jordtilslutningsskruen.
 6. Tryk kogesektionen op nedefra.

no



Generell informasjon

- Les nøye gjennom denne anvisningen.
- Apparatet skal kun installeres av autoriserte fagfolk.
- Produktgarantien gjelder ikke ved ufor-skriftsmessig installasjon, åpning av apparatet tilkobling eller montering.
- Slå alltid av strømtilførselen før det skal gjennomføres arbeider.
- Etter installasjonen må du påse at brukeren ikke har tilgang til elektriske komponenter.

- Dette apparatet må aldri brukes i båter eller kjøretøy.

Sikker montering

Følg sikkerhetsinstruksene når du monterer apparatet.

Sikkerheten er kun ivaretatt når monteringen er utført fagmessig i henhold til monteringsanvisningen. Installatøren har ansvaret for at apparatet fungerer feilfritt på monteringsstedet.

ADVARSEL – Fare: magnetisme!

Apparatet inneholder permanentmagneter. Disse kan påvirke elektroniske implantater, f.eks. pacemakere eller insulinpumper.

- ▶ Personer med elektroniske implantater må holde en minsteavstand på 10 cm til apparatet.

ADVARSEL – Fare for personskade!

Deler som er tilgjengelige under montering, kan ha skarpe kanter og føre til kuttskader.

- ▶ Bruk vernehansker.

Kjemikalier kan være farlige. Ta hensyn til anbefalingene fra kjemikalieprodusenten ved omgang med kjemikalier.

- ▶ Bruk verneutstyr.

Koketopp og stekeovn

Bruk kun koketopp og stekeovn av samme merke og med samme kombinasjonspunkt.

- Grønnfargen på klistremerket på strømkabelen til koketoppen må stemme overens med det grønne på klistremerket på stekeovnen. Dersom dette ikke er tilfelle, må du bestille en egnet adapter fra kundeservice. Artikkelnummeret for tilbehøret er 744661.

→ Fig. 1

Informasjon om den elektriske tilkoblingen

For å koble apparatet til strømmen på en sikker måte må du følge disse anvisningene.

- Apparatet må kun tilkobles av autoriserte fagfolk eller en servicetekniker med egen opplæring i oppgaven. Vedkommende må være autorisert i henhold til lokalt regelverk, særlig med hensyn til el-installasjoner.
- Apparatet må kobles til en fast installasjon, og det må installeres skillebrytere i samsvar med installasjonsforskriftene.
- Produsenten tar ikke ansvar for driftsfeil eller mulige skader grunnet mangelfull elektrisk installasjon.

Tilkoblingsmåte

- Apparatet er i beskyttelsesklasse 1. Derfor må det kun kobles til en jordet stikkontakt.

Informasjon om innbyggingsskap

- Induksjonstoppen kan kun installeres over skuffer eller stekeovner med vifteventilasjon. Kjøleskap, oppvaskmaskiner, stekeovner uten ventilasjon og vaskemaskiner må ikke installeres under koketoppen.
- Påse at innbyggingsskapet tåler minst 90 °C varme.

Benkeplate

Følg anbefalingene fra produsenten av benkeplaten.

- Jevn, vannrett, stabil.
- Benkeplaten som apparatet skal installeres i, må tåle en belastning på ca. 60 kg.
- Dersom benkeplaten er tynn: Bruk forsterkningsmateriale som tåler varme og fuktighet.
- Kontroller at koketoppen er jevn først når den er installert.

Ventilator

- Avstanden mellom ventilatoren og koketoppen må tilsvare minst den avstanden som står oppgitt i monteringsanvisningen for ventilatoren.

Klargjøring av innbyggingsskapet

1. Tegn opp utskjæringen i henhold til monteringstegningen.
 - Påse at det er 90° vinkel mellom snittflaten og benkeplaten.
 - Fig. 2
2. Fjern spon etter utskjæringene.
3. Snittflatene må gjøres varmebestandige.

Ventilasjon

For at koketoppen skal fungere korrekt, må den lufte skikkelig. Ventilasjonen i den nedre delen av apparatet trenger tilstrekkelig tilførsel av frisk luft. Derfor må innbyggingsskapet tilpasses tilsvarende ved behov.

1. Overhold minsteavstanden mellom baksiden av skapet og kjøkkenveggen.
 - Fig. 3
2. Sørg for at det er en fri åpning øverst på baksiden av skapet.
 - Fig. 4
3. Dersom det ikke er mulig med en minsteavstand på 20 mm på baksiden av skapet, må det lages en åpning på undersiden.
 - Fig. 5
4. Sokkelen nederst må ikke lukkes hermetisk.

Merk: Dersom apparatet installeres i en kjøkkenøy eller et annet sted som ikke står beskrevet, sørg for at koketoppen har tilstrekkelig ventilasjon.

Innbygging over stekeovn

- For at det skal bli god ventilasjon, må avstanden mellom oversiden av benkeplaten og overflaten av stekeovnsfronten være 30 mm, og minsteavstanden mellom stekeovnen og koketoppen må være 5 mm.
 - Slå opp i monteringsanvisningen til stekeovnen dersom du må øke avstanden mellom koketoppen og stekeovnen.
- Fig. 6

Slå på apparatet

Forutsetning: Stekeovnen må kun kobles til koketoppen når den ikke står under spenning.

1. Sett koketoppen foran møbelet.
2. Åpne lokket P på nedre del av apparatet med et egnet verktøy og koble datakabelen S til tilkoblingen.
 - Fig. 7
3. Skru fast koketoppens grønn-gule jordledning PE1 til jordingspunktet ⊕ for stekeovnen.
 - Jordledningen PE1 er det første som skal kobles til og det siste som skal kobles fra.
 - Fig. 8
4. Sett plastpluggen Poly-Box inn i stekeovnen.
 - Fig. 9

- Stram skruene til Poly-Box-pluggen.
→ Fig. 10
- Koble til dataledning S.
→ Fig. 11
- Kontroller om apparatet er klart til bruk: Dersom displayet viser *U400*, *E0513*, *E0512* eller *E*, er det ikke riktig tilkoblet. Koble apparatet fra strømforsyningen og undersøk koblingen mellom strømkabelen og strømnettet.

Montere koketopp

- Sette inn koketoppen i utskjæringen.
→ Fig. 12
- På arbeidsplater som består av fliser, må fugene tettes med silikonmasse.

Merk: Ikke la tilkoblingsledningen komme i knekk eller klem, og hold den unna skarpe kanter og varme deler.

→ Fig. 13

Sett koketoppen inn i utskjæringen i benkeplaten med en dybde på 500 mm

- Merk av midten av utskjæringen i benkeplaten.
→ Fig. 14
- Sett inn koketoppen.
- Ret inn merkingene på koketopprammen etter merkingene i benkeplaten.
- Trykk inn koketoppen.

Merk: Ikke la tilkoblingsledningen komme i knekk eller klem, og hold den unna skarpe kanter og varme deler.

→ Fig. 13

Demontere apparatet

OBS!

Verktøy kan skade apparatet.

- ▶ Apparatet må aldri bendes ut ovenfra.
- Koble apparatet fra strømnettet.
 - Trekk ut stekeovnen og sett den foran kjøkken-elementet.
 - Koble fra dataledningen S.
 - Løsne skruen i Poly-boksen og trekk ut Poly-boksen. Ikke trekk i kablene under demonteringen.
 - Løsne til slutt jordledningen fra jordingskruen.
 - Trykk ut koketoppen fra undersiden.

SV



Allmänna anvisningar

- Läs igenom anvisningen noga.
- Det är bara behörig elektriker som får ansluta enheten.
- Obehörig installation, öppning av enheten, anslutning eller montering innebär att produktgarantin upphör att gälla.
- Slå alltid av elen innan du utför sådana arbeten.
- Se till så att användaren inte kan komma åt elkompneter efter installationen.
- Använd aldrig enheten i båtar eller fartyg.



Säker montering

Följ säkerhetsanvisningarna när du monterar enheten.

Säker användning kräver korrekt montering enligt monteringsanvisningen. Montören ansvarar för felfri enhetsfunktion på uppställningsplatsen.

⚠ VARNING! – Fara! Magnetism!

Enheter innehåller permanentmagneter. De kan påverka elektroniska implantat, t.ex. pacemaker och insulinpumpar.

- ▶ Personer med elektroniska implantat måste hålla 10 cm:s minimiavstånd till enheten.

⚠ VARNING! – Risk för personskador!

Du kommer åt delar med vassa kanter vid monteringen som kan ge skärskador.

- ▶ Använd skyddshandskar. Kemikalier kan vara farliga. Följ kemtillverkarens rekommendationer vid kemhantering.
- ▶ Använd skyddsutrustning.

Häll och ugn

Använd bara häll och spis av samma märke som går att kombinera.

- Grön dekal på hällsladden måste matcha grön dekal på ugnen. Stämmer det inte, beställ lämplig adapter hos service. Artikelnumret för tillbehöret är 744661.

→ Fig. 1

Anvisningar för elanslutning

Följ anvisningarna nedan för säker elanslutning av enheten.

- Det är bara behörig elektriker eller specialutbildad servicetekniker som får ansluta enheten. Personen måste vara godkänd enligt landets och elleverantörens lokala föreskrifter.
- Enheten kräver anslutning med fast installation och montering med lämplig brytare enligt installationsanvisningarna.
- Tillverkaren tar inget ansvar för driftstörningar eller ev. skador som beror på felaktig elinstallation.

Anslutningssätt

- Enheten har skyddsklass 1 och ska ha jordad elanslutning vid användning.

Anvisningar om stommar

- Det går bara att installera induktionshällen över lådor och ugnar med fläktventilation. Installera inte kylar, diskmaskiner, oventilerade ugnar eller tvättmaskiner under hällen.
- Se till så att stommen är värmebeständig upp till minst 90°C.

Bänkskivan

Följ bänkskivtillverkarens rekommendationer.

- Plan, vågrät, stabil.
- Bänkskivan du ska montera enheten i ska klara belastningar på ca 60 kg.
- Förstärk tunna bänkskivor med värme- och fukttåligt material.
- Kontrollera inte att hällen är plan förrän den sitter i.

Fläkt

- Avståndet mellan fläkt och häll måste minst matcha angivet avstånd i fläktens monteringsanvisning.

Förbereda stommen

1. Markera stomurtaget enligt monteringsritningen.
 - Se till så att kantvinkeln mot bänkskivan är 90°.
→ Fig. 2
2. Ta bort spånen efter urtagningen.
3. Försegla kanterna värmetåligt.

Ventilation

Hällen kräver angiven ventilation för att enheten ska fungera ordentligt. Ventilationen under enheten kräver bra friskluftsintag. Anpassa stommens utformning, om det behövs.

1. Håll minimiavståndet mellan stomrygg och köksvägg.
→ Fig. 3
2. Håll en öppning fri upptill på stomryggen.
→ Fig. 4
3. Går det inte att hålla minimiavståndet 20 mm på baksidan av stommen, gör en öppning på undersidan.
→ Fig. 5
4. Avsluta inte undre sockeln hermetiskt.

Notera: Se till så att det finns tillräcklig hällventilation vid montering av enheten i köksö eller annan plats som saknar beskrivning.

Inbyggnad över ugn

- För att få bra ventilation måste avståndet mellan bänkskivans och ugnfrontens ovansida vara 30 mm och minimiavståndet mellan ugn och häll vara 5 mm.
- Slå upp i ugnens monteringsanvisning om du måste öka avståndet mellan häll och ugn.
→ Fig. 6

Slå på enheten

Krav: Anslut alltid ugnen spänningslös till hällen.

1. Sätt hällen framför stommen.
2. Öppna lock P på enhetens underdel med verktyg och sätt datakabel S i anslutningen.
→ Fig. 7
3. Skruva fast hällens grön/gula PE1-skyddsledare på ugnsjorden ⊕.
 - Anslut PE1-skyddsledaren först och frångilj den sist.
→ Fig. 8
4. Sätt i Poly-Box-plastkontakten i ugnen.
→ Fig. 9
5. Dra åt Poly-Box-kontaktens skruvar.
→ Fig. 10
6. Sätt i datasladd S.
→ Fig. 11
7. Funktionskontrollera: får du upp *U400*, *E0513*, *E061* *2* eller *E* på enhetens display, så är den felansluten. Gör enheten strömlös och kontrollera sladdens elanslutning.

Sätta i hällen

1. Sätt hällen i urtaget.
→ Fig. 12
2. På bänkskivor med plattor måste plattfogarna tättas med silikongummi.

Notera: Vecka eller kläm inte sladden och håll den borta från vassa kanter och heta delar.

→ Fig. 13

Sätt hällen i 500 mm-djupt bänkskivsurtag

1. Markera bänkskivsurtagets mitt.
→ Fig. 14
2. Sätt i hällen.
3. Rikta in hällinfattningens markeringar mot bänkskivans.
4. Tryck i hällen.

Notera: Vecka eller kläm inte sladden och håll den borta från vassa kanter och heta delar.

→ Fig. 13

Demontera enheten

OBS!

Verktyg kan skada enheten.

- ▶ Bänd aldrig ur enheten ovanifrån.

1. Gör enheten strömlös.
2. Dra ut ugnen och ställ den framför stommen.
3. Dra ur datasladden S.
4. Lossa skruven till polyboxen och dra ur polyboxen. Dra inte i kablarna vid demonteringen.
5. Lossa till sist skyddsjorden från jordskruven.
6. Tryck upp hällen underifrån.

fi



Yleisiä ohjeita

- Lue tämä ohje huolellisesti.
- Laitteen saa liittää vain ammattilainen, jolla on asianmukaiset asennusoikeudet.
- Epäasianmukainen asennus, laitteen avaaminen tai liittäntä johtaa tuotetakuun raukeamiseen.
- Kytke aina ennen työn aloittamista virransaanti pois päältä.
- Asennuksen jälkeen on varmistettava, että käyttäjä ei pääse käsiksi sähköä johtaviin rakenneseisiin.
- Älä käytä tätä laitetta veneissä tai ajoneuvoissa.



Turvallinen asennus

Noudata näitä turvallisuusohjeita, kun asennat laitteen.

Turvallinen käyttö on taattu vain, kun asennus tehdään ammattitaitoisesti asennusohjeita noudattaen. Asentaja vastaa laitteen moitteettomasta toiminnasta laitteen asennuspaikassa.

⚠ VAROITUS – Vaara: Magnetismi!

Laitte sisältää kestopagneetteja. Ne voivat vaikuttaa elektronisiin implantteihin, esimerkiksi sydämentahdistimiin tai insuliinipumppuihin.

- ▶ Elektronisten implanttien käyttäjien on pysyttävä vähintään 10 cm:n päässä laitteesta.

⚠ VAROITUS – Loukkaantumisvaara!

Osat, joihin pääset asennuksen aikana käsiksi, voivat olla teräväreunaisia ja aiheuttaa viiltohaavoja.

- ▶ Käytä suojakäsineitä.

Kemikaalit voivat olla vaarallisia. Kemikaaleja käsiteltäessä on noudatettava kemikaalivalmistajan suosituksia.

► Käytä suojavarusteita.

Keittotaso ja uuni

Käytä vain saman valmistajan keittotasoa ja liettä ja samanlaisella liitäntäpisteellä.

- Keittotason verkkojohdossa olevan tarran vihreän pitää vastata uunin tarran vihreää. Jos näin ei ole, tilaa huoltopalvelusta tarkoitukseen sopiva adapteri. Lisävarusteen tuotenumero on 744661.
→ Kuva 1

Sähköliitintä koskevia ohjeita

Jotta laitteen sähköliitintä on turvallinen, noudata seuraavia ohjeita.

- Laitteen saa liittää vain valtuutettu ammattiasentaja tai asianmukaisen koulutuksen saanut huoltoteknikko. Henkilöllä pitää olla maan paikallisten määräysten mukainen ja sähkölaitoksen hyväksyntä.
- Laite liitetään kiinteään liitäntään ja laitteessa on oltava asennusmääräysten mukaiset erotuskatkaisimet.
- Valmistaja ei vastaa käyttöhäiriöistä tai mahdollisista vaurioista, jotka johtuvat virheellisestä sähköasennuksesta.

Liitäntätyyppi

- Laitteen suojaluokka on 1. Laitteen käyttö on siten sallittu vain maadoitusliitäntän kanssa.

Kalusteita koskevia huomautuksia

- Voit asentaa induktiokeittotason vain vetolaatikon tai puhallintuuletuksella varustetun uunin yläpuolelle. Älä asenna keittotason alapuolelle jääkaappia, astianpesukonetta, tuulettamatonta uunia tai pyykinpesukonetta.
- Varmista, että kaluste kestää kuumuutta vähintään 90 °C saakka.

Työtaso

Noudata työtason valmistajan suosituksia.

- Tasainen, vaakatasossa oleva, vakaa.
- Työtason, johon laite asennetaan, pitää kestää n. 60 kg:n kuormitus.
- Käytä ohuiden työtasojen kohdalla kuumuutta ja kosteutta kestäväää vahvikemateriaalia.
- Tarkasta keittotason pinnan tasaisuus vasta, kun se on asennettu paikalleen.

Liesituuletin

- Liesituulettimen ja keittotason välisen etäisyyden pitää olla vähintään liesituulettimen asennusohjeessa annetun etäisyyden mukainen.

Kalusteiden esivalmistelu

- Piirrä kalusteaukko asennuspiirroksen mukaan.
 - Varmista, että leikkuupinnan kulma työtasoon nähden on 90°.→ Kuva 2
- Poista lastut aukon tekemisen jälkeen.
- Käsittele leikkuupinnat kuumuutta kestäviksi.

Tuuletus

Jotta laitteen oikea toiminta voidaan taata, keittotasossa on oltava asianmukainen ilmankierto. Ilmankiertoa varten tarvitaan laitteen alaosassa riittävä raittiin ilman tulo. Mukauta sen tähden kalusteet tarvittaessa tähän tarkoitukseen.

- Noudata minimietäisyyttä kalusteen takasivun ja keittiön seinän välissä.
→ Kuva 3
- Pidä aukko vapaana ylhäällä kalusteen takasivulla.
→ Kuva 4
- Jos kalusteen takasivun minimietäisyys 20 mm ei toteudu, tee alapuolelle aukko.
→ Kuva 5
- Älä sulje alasokkelia ilmatiiviiksi.

Huomautus: Jos asennat laitteen keittiösaarekkeeseen tai muuhun paikkaan, jota tässä ei ole kuvattu, varmista keittotason asianmukainen tuuletus.

Asennus uunin yläpuolelle

- Hyvän tuuletuksen varmistamiseksi pitää työtason yläosan ja uunin etulevyn pinnan välisen etäisyyden olla 30 mm ja uunin ja keittotason vähimmäisetäisyyden 5 mm.
- Katso ohjeet uunin asennusohjeesta, jos keittotason ja uunin välistä etäisyyttä on suurennettava.
→ Kuva 6

Laitteen kytkeminen päälle

Vaatus: Liitä uuni keittotasoon vain, kun se on jännitteetön.

- Aseta keittotaso kalusteen eteen.
- Avaa laitteen alaosassa oleva kansi P työkalulla ja liitä datajohto S liitäntään.
→ Kuva 7
- Kierrä keittotason suojajohdin PE1, vihreä/keltainen, kiinni uunin maadoituspisteeseen ⊕.
 - Liitä suojajohdon PE1 ensimmäisenä ja irrota se viimeisenä.
→ Kuva 8
- Liitä Poly-Box-muovipistoke uuniin.
→ Kuva 9
- Kiristä Poly-Box-pistokkeen ruuvit.
→ Kuva 10
- Liitä datajohto S.
→ Kuva 11
- Tarkasta käyttövalmius: jos laitteen näyttöön ilmestyy **U400, E0513, E0512** tai **E**, laitetta ei ole liitetty oikein. Irrota laite sähköverkosta ja tarkasta verkkojohdon liitäntä sähköverkkoon.

Keittotason asennus

- Aseta keittotaso aukkoon.
→ Kuva 12
- Jos työtaso on kaakeloitu, tiivistä kaakelisaumat silikonilla.

Huomautus: Älä taita liitäntäjohtoa tai jätä sitä puristuksiin äläkä vie sitä terävien kulmien ja kuumien osien lähelle.

→ Kuva 13

Keittotason asentaminen työtason aukkoon, jonka syvyys on 500 mm

- Merkitse työtasoaukon keskikohta.
→ Kuva 14
- Aseta keittotaso paikalleen.
- Kohdista keittotason kehyksen merkinnät työtason merkintöihin.
- Paina keittotaso sisään.

Huomautus: Älä taita liitäntäjohtoa tai jätä sitä puristuksiin äläkä vie sitä terävien kulmien ja kuumien osien lähelle.

→ Kuva 15

Laitteen irrotus

HUOMIO!

Työkalut voivat vaurioittaa laitetta.

► Älä nosta laitetta ylhäältä päin pois paikaltaan.

1. Irrota laite sähköverkosta.
2. Vedä uuni pois paikaltaan ja aseta se keittiökalusteen eteen.
3. Irrota datajohto S.
4. Irrota Poly-Box-kotelon ruuvi ja vedä Poly-Box pois paikaltaan. Älä vedä irrottaessasi johdoista.
5. Irrota lopuksi suojajohdin maadoitusruuvista.
6. Paina keittotaso alhaalta päin pois paikaltaan.

