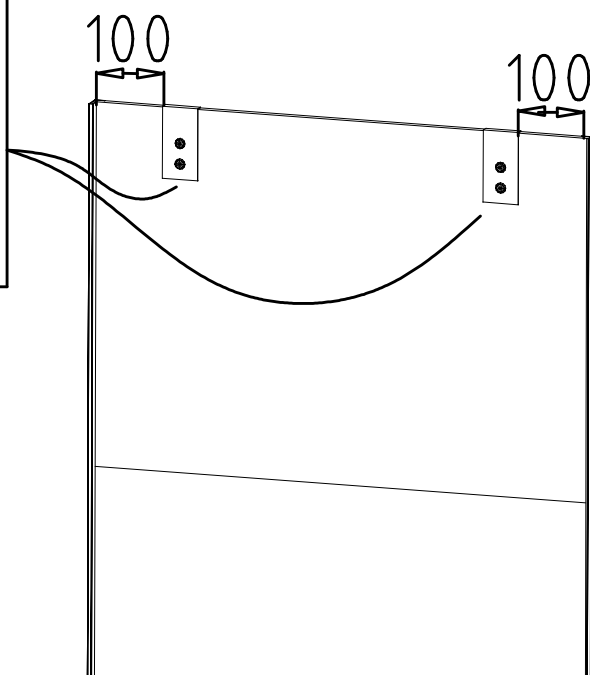
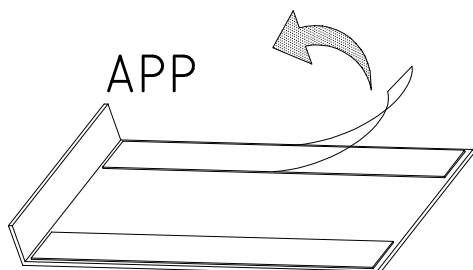
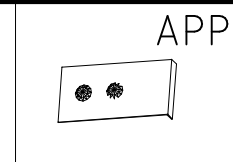
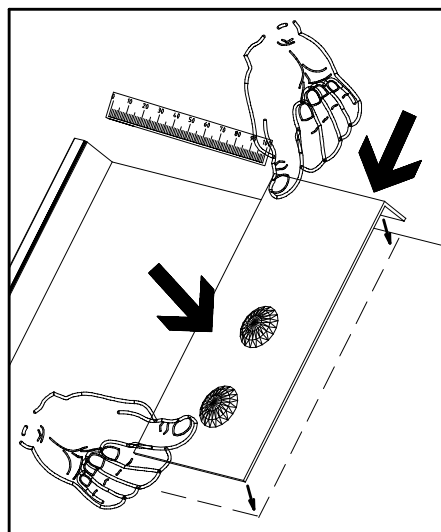
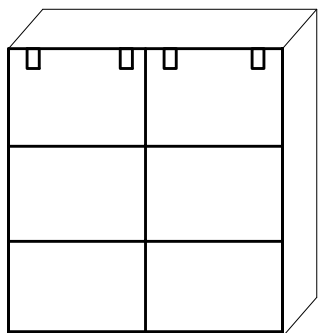
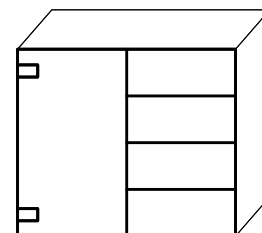
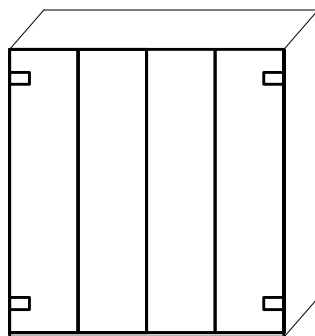
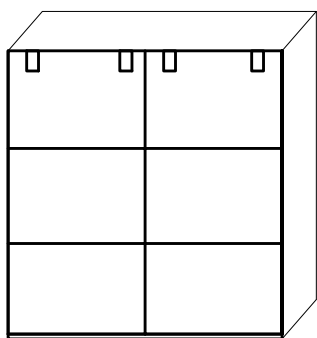
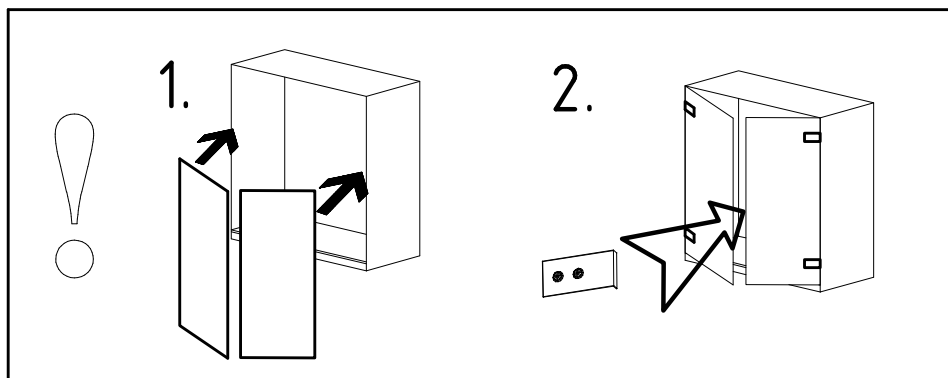
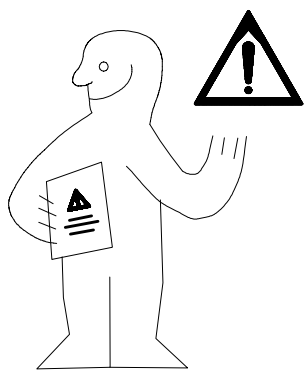
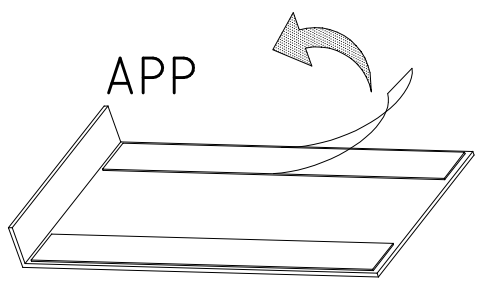
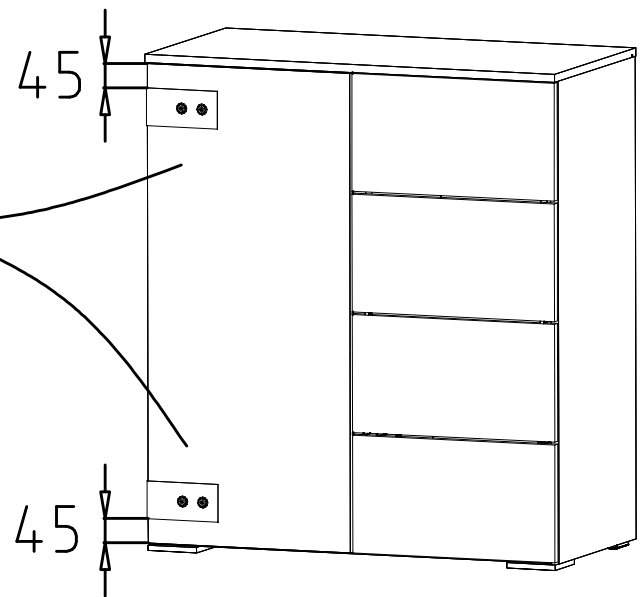
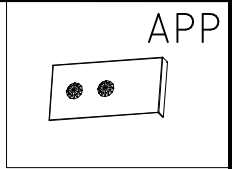
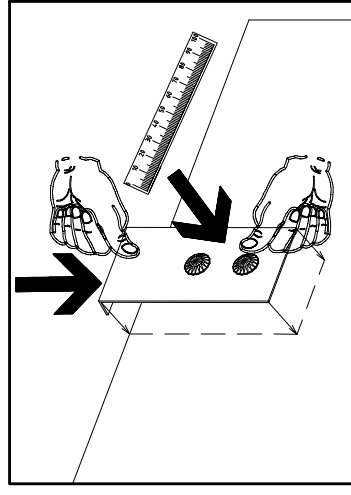
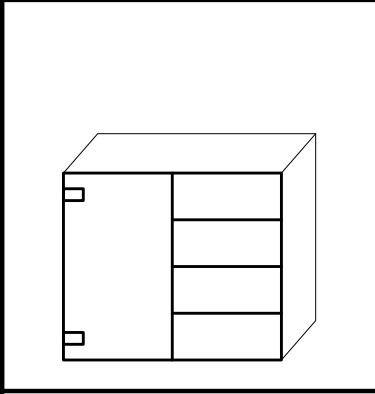
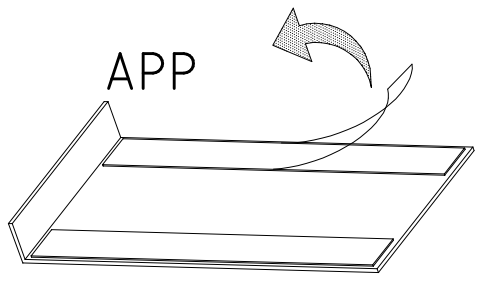
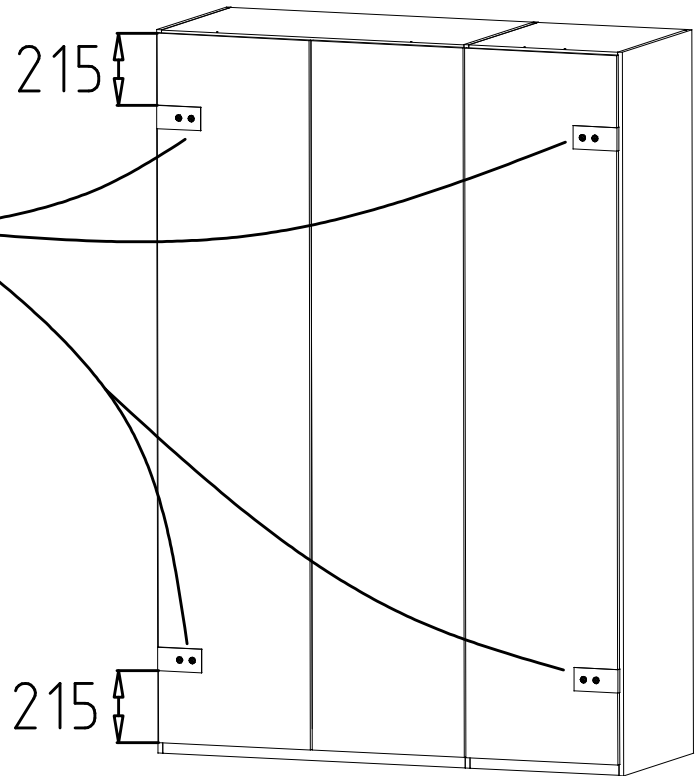
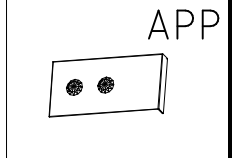
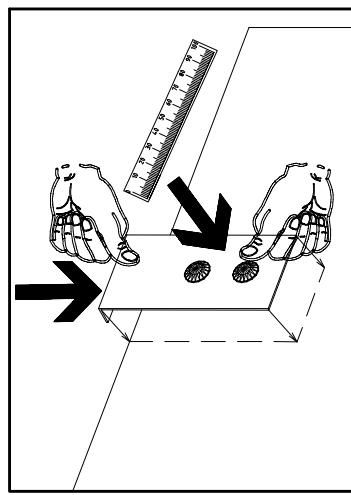
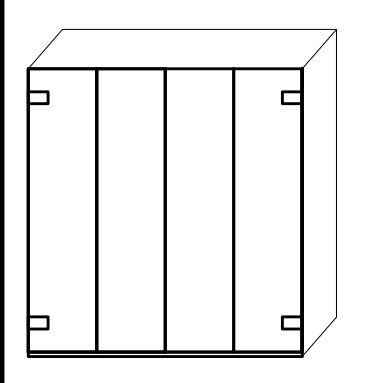
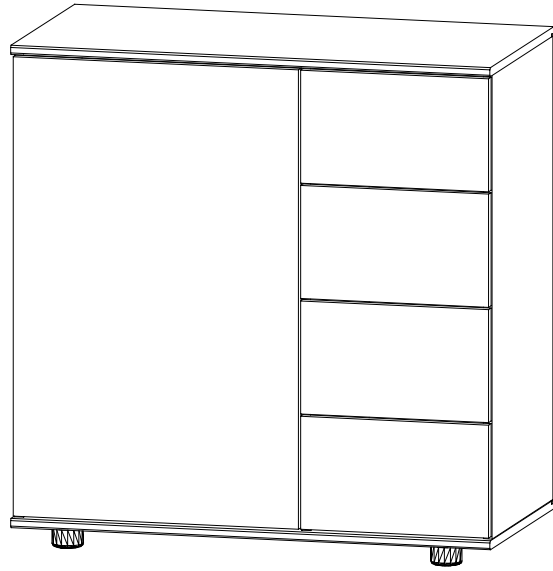
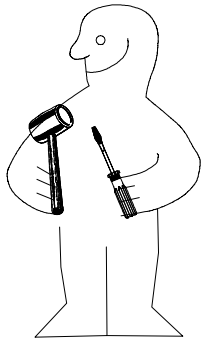


980504

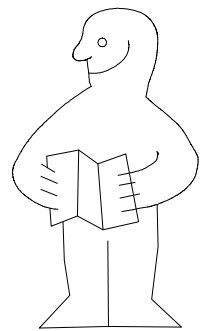
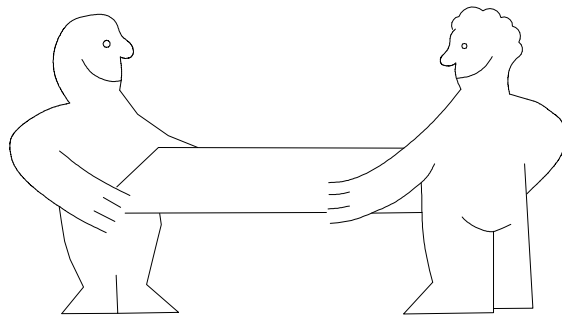
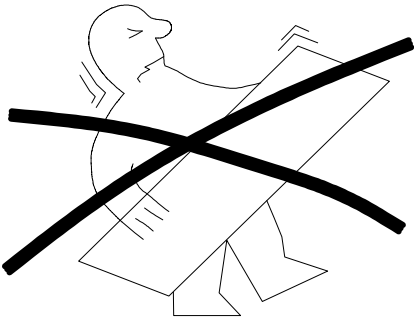




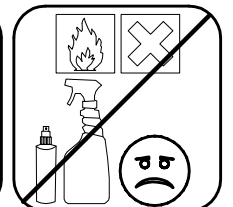
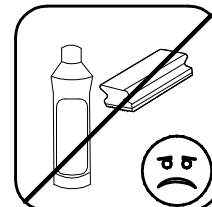
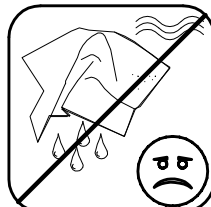
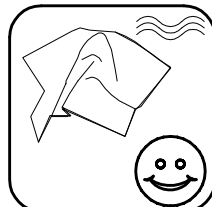
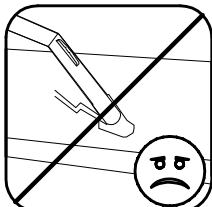
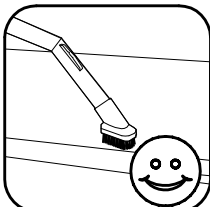
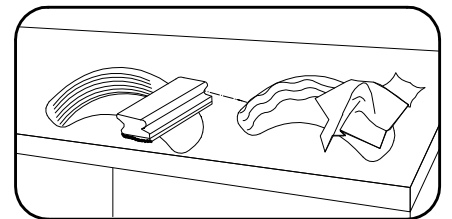
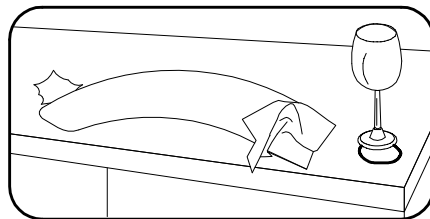
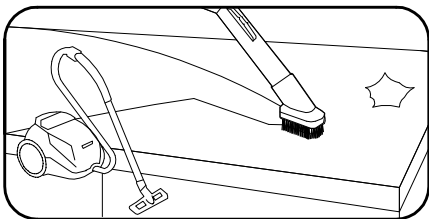
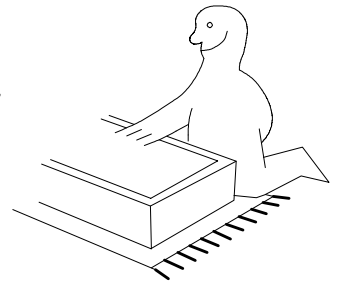
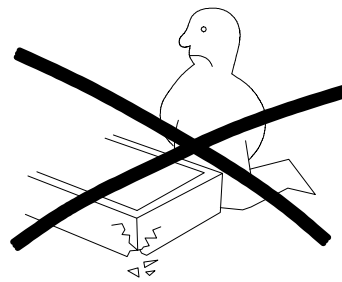
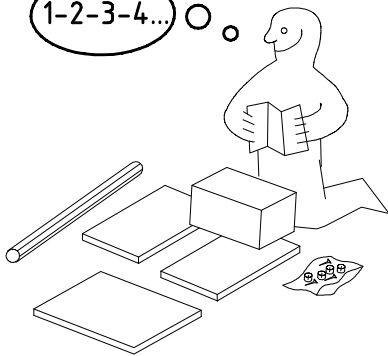
980110



710



1-2-3-4... ○ ○

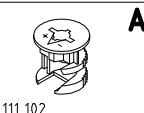
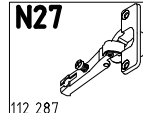
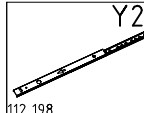
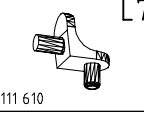
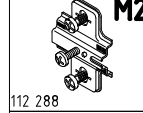
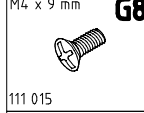
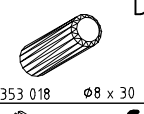
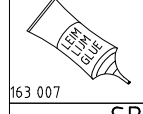
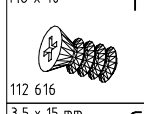
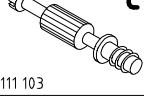

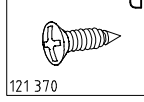


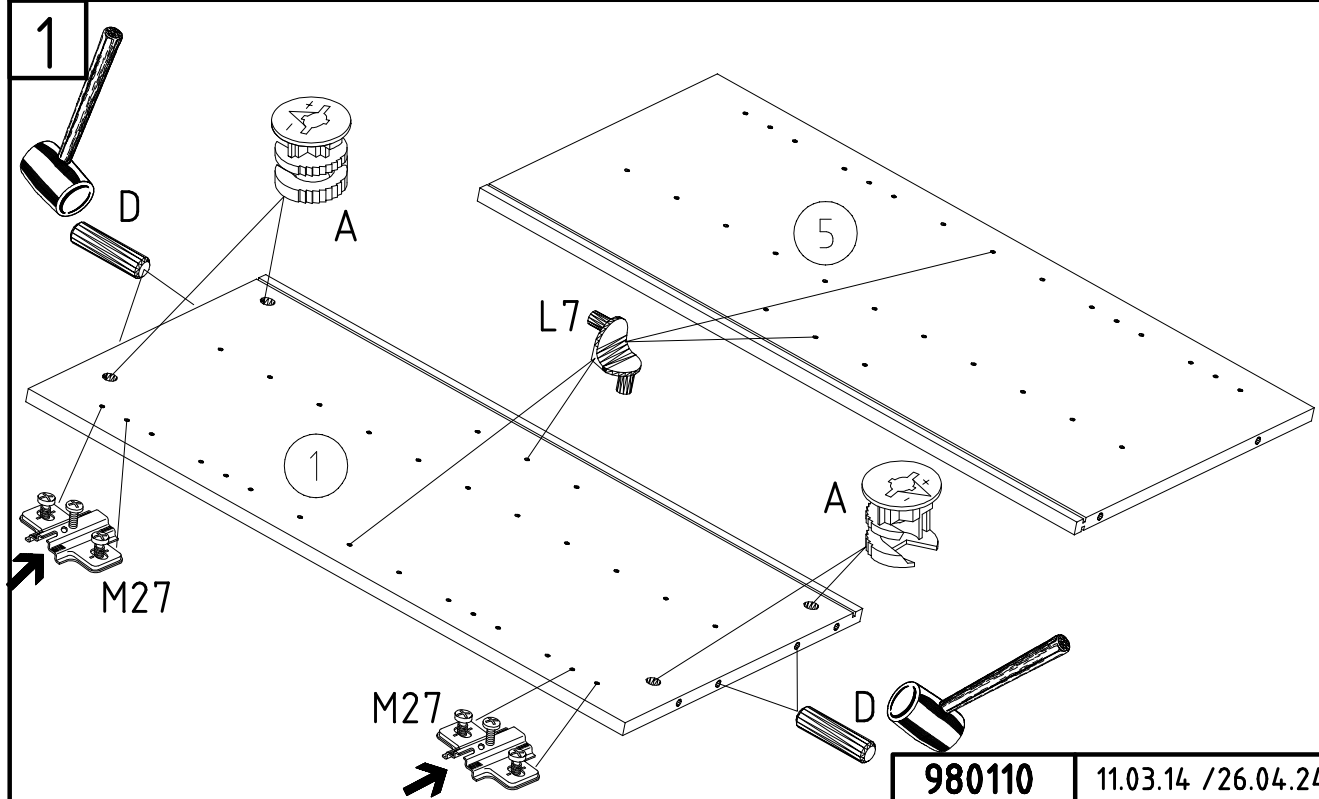
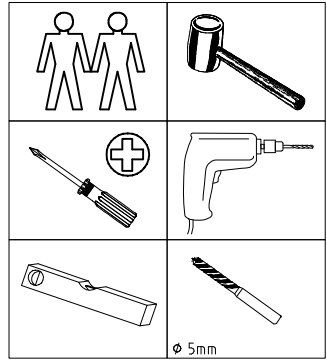
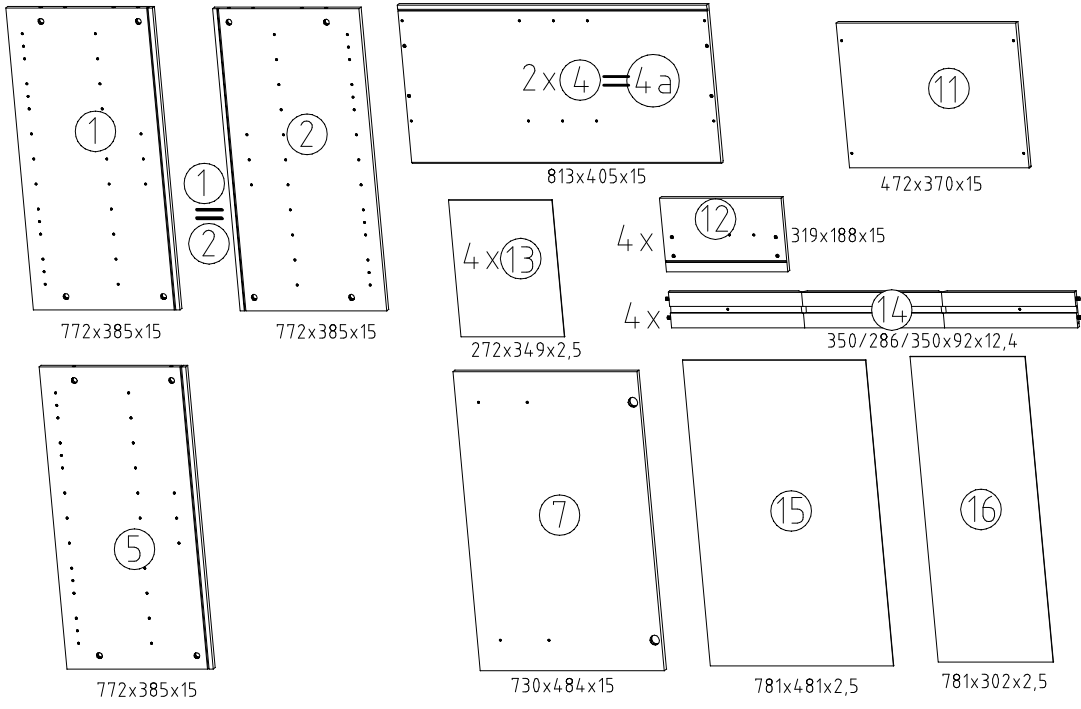
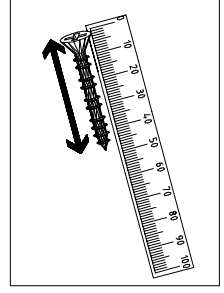
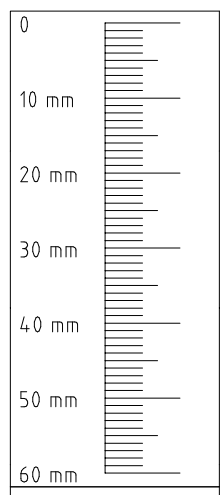
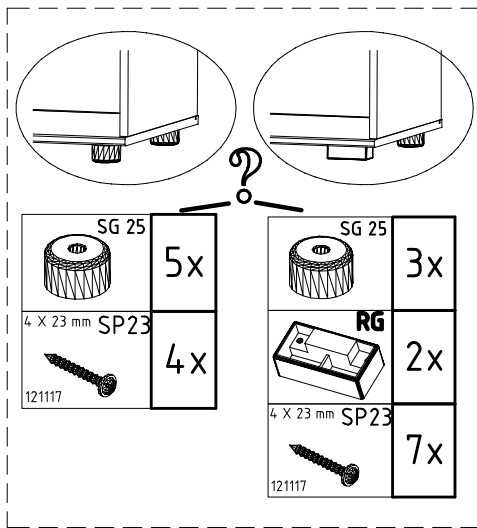
980110

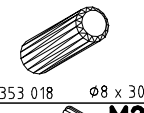
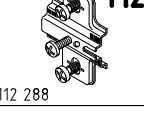
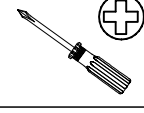
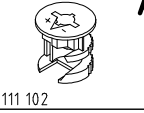
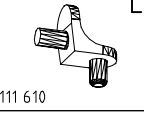

11.03.14 / 26.04.24

04 24

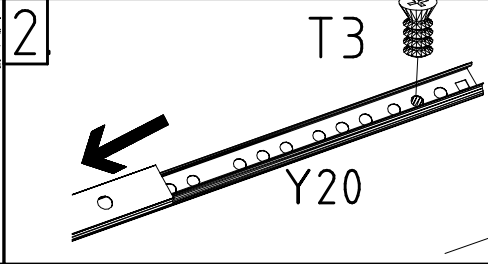
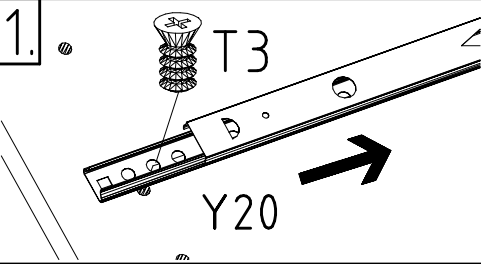
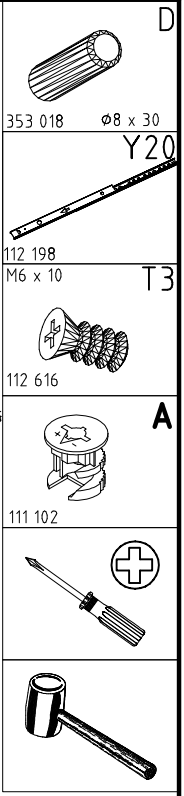
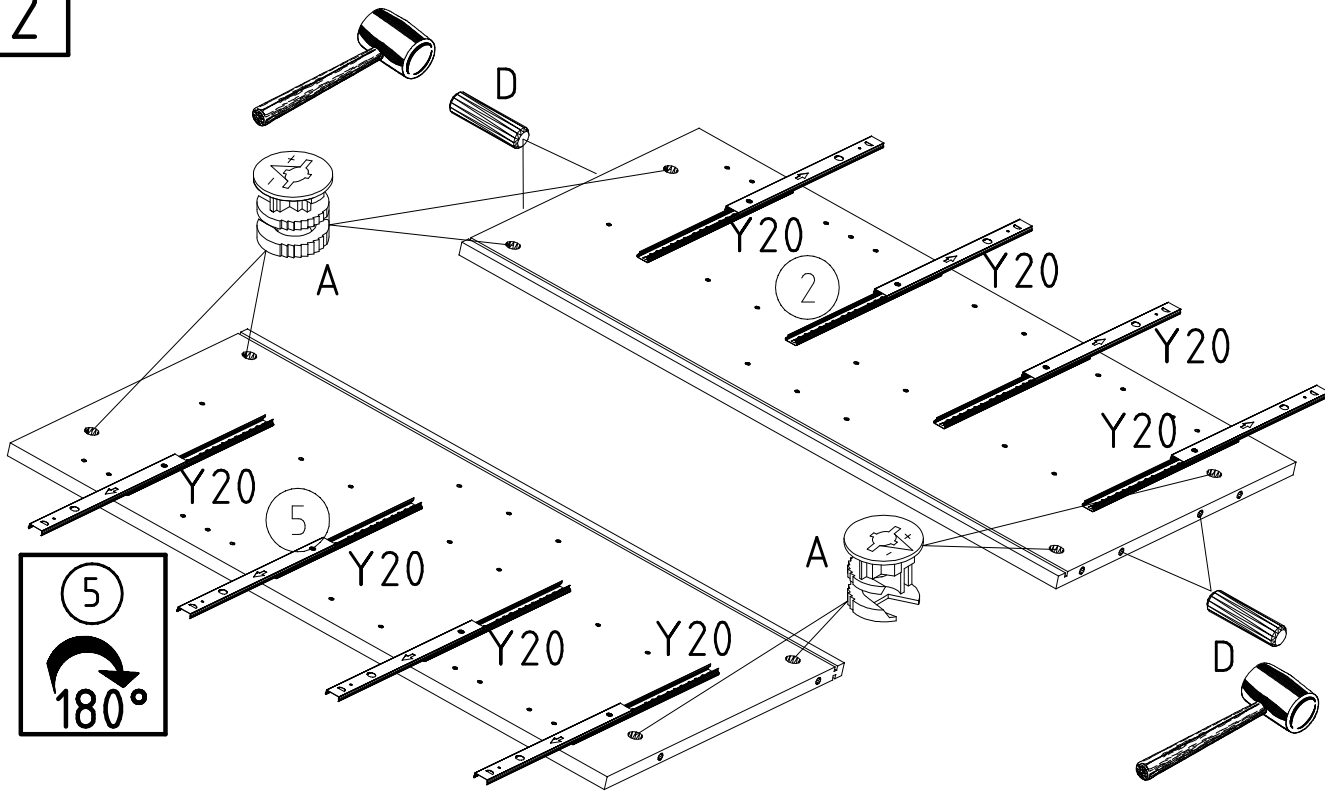
1/8

 111 102	A 12x	 112 287	N27 2x	 112 198 M4 x 9 mm	Y20 8x
 111 610	L7 4x	 112 288	M27 2x	 111 015 M6 x 10	G8 8x
 353 018 ø8 x 30	D 8x	 163 007	Z 2x	 112 616 3,5 x 15 mm	T3 16x
 111 103	C 12x	 121 370	SBV 4x	 121 370	G1 4x

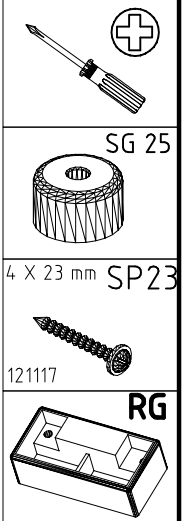
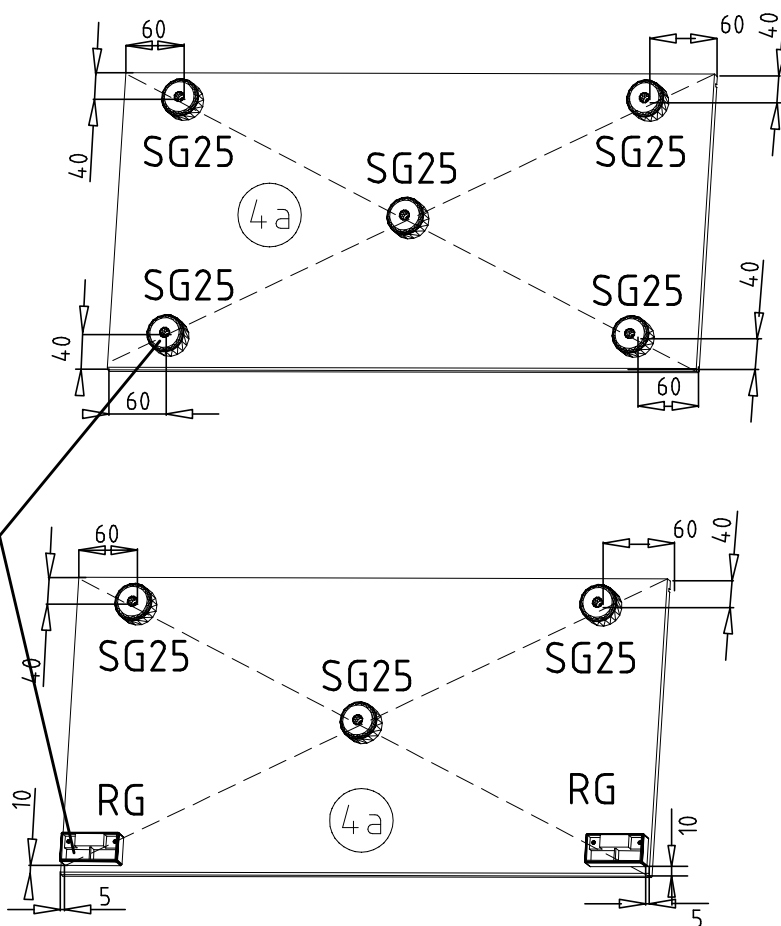
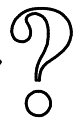
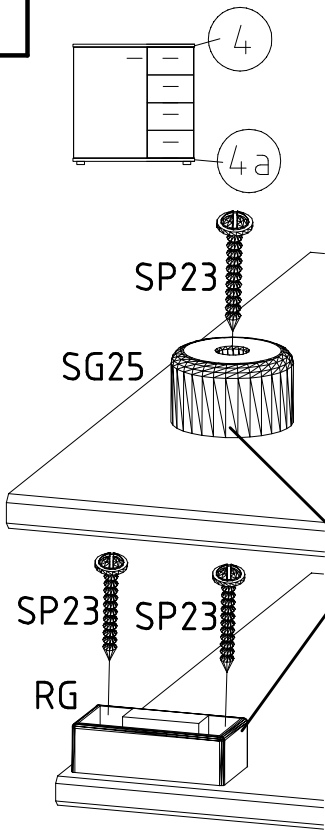


 353 018 ø8 x 30	D
 112 288	M27
	+
 111 102	A
 111 610	L7
	

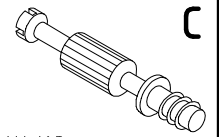
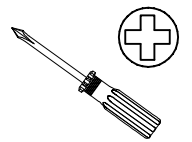
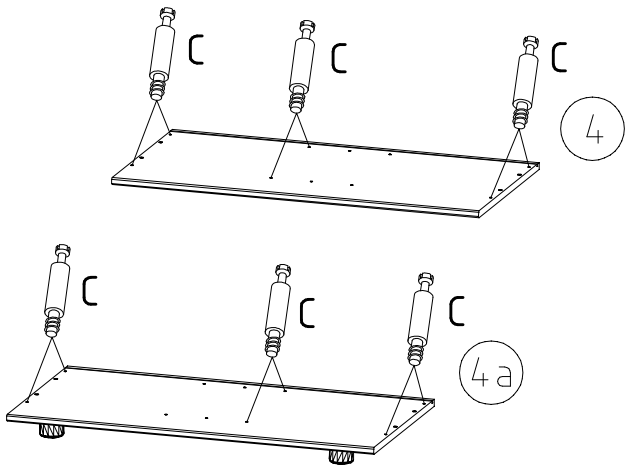
2



3

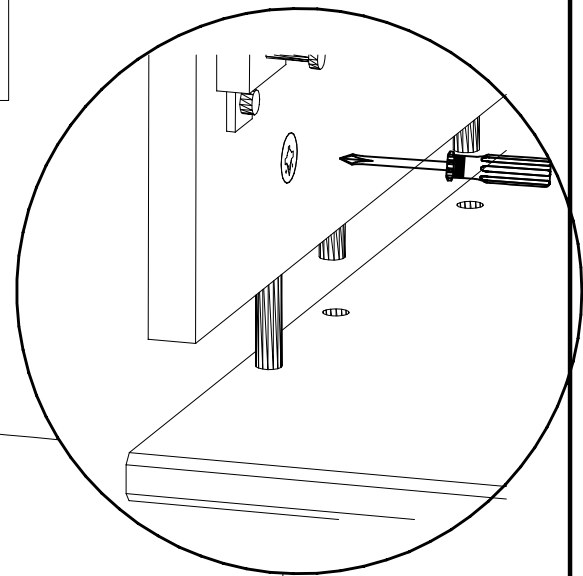
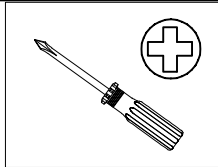
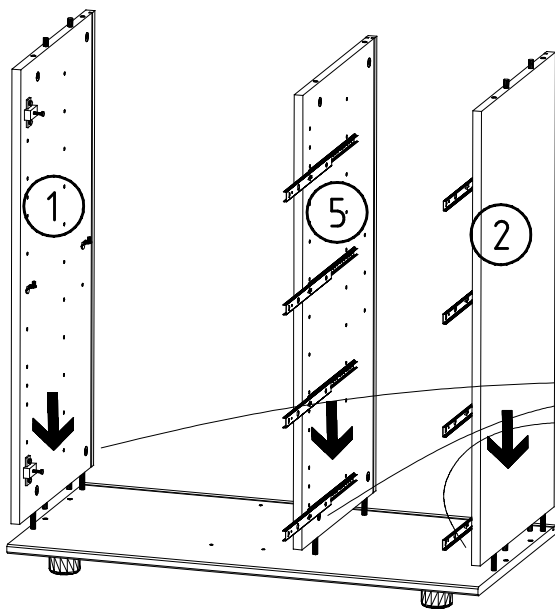


4

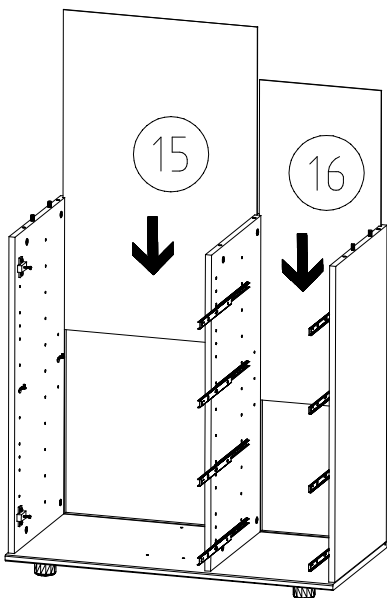


111 103

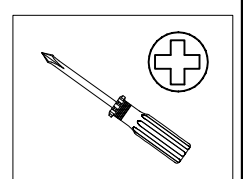
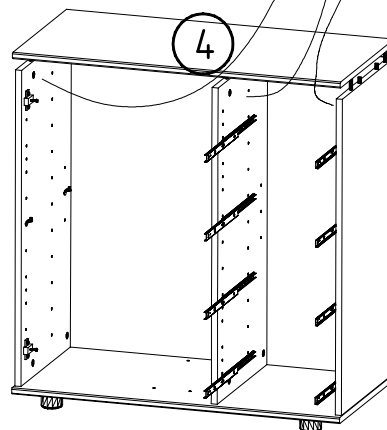
5



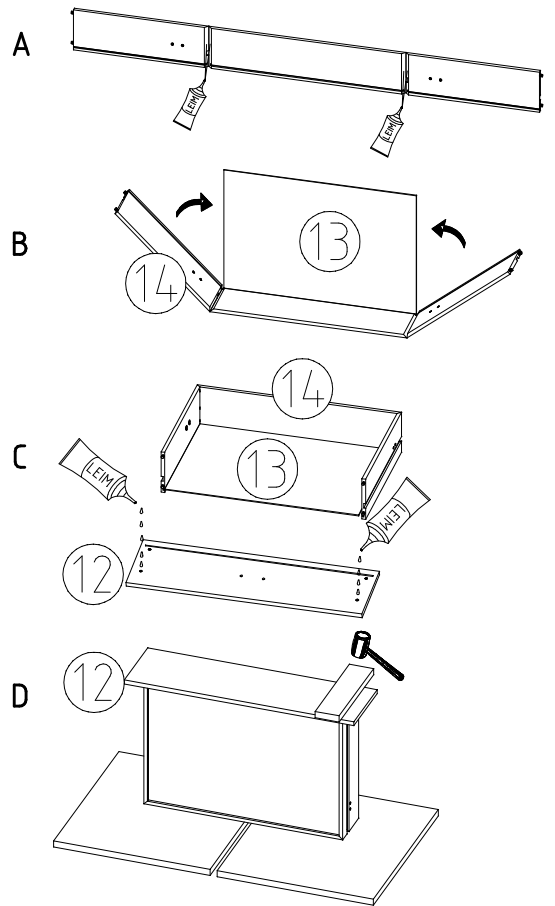
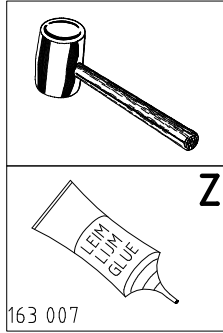
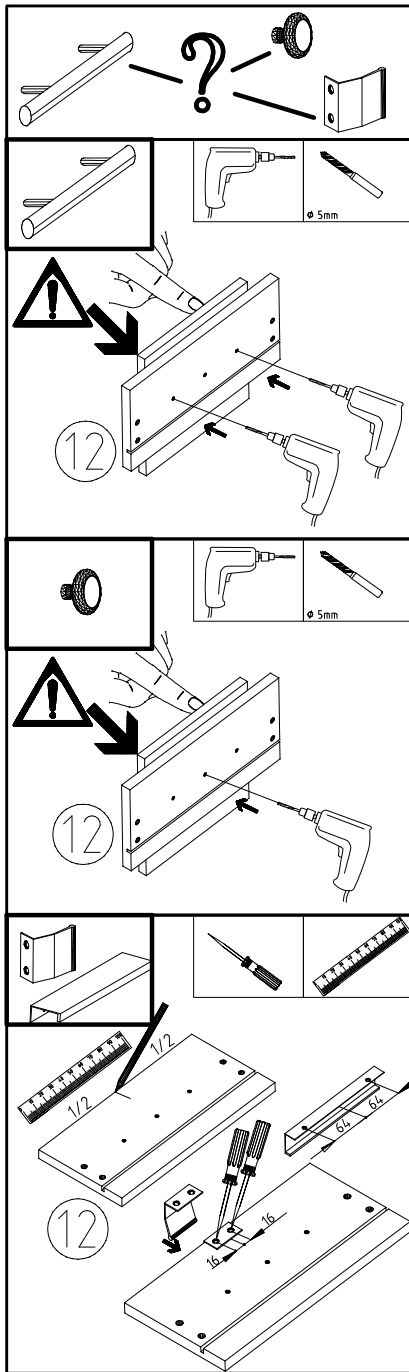
6



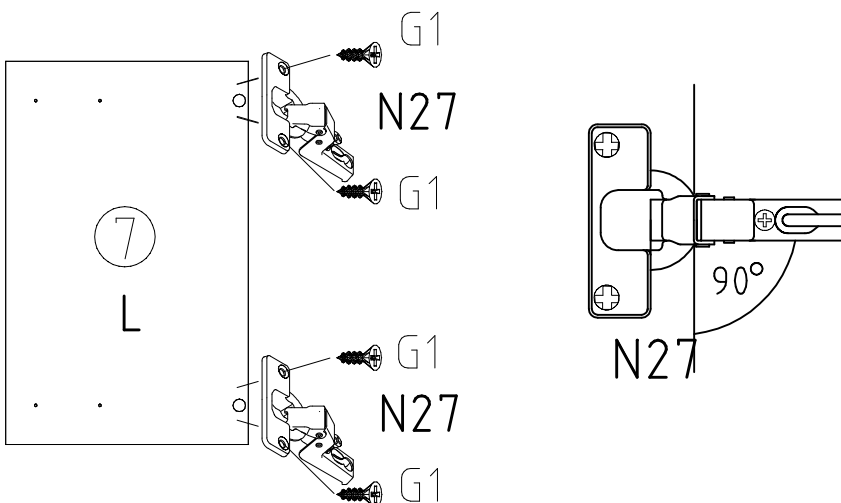
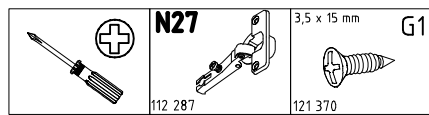
7



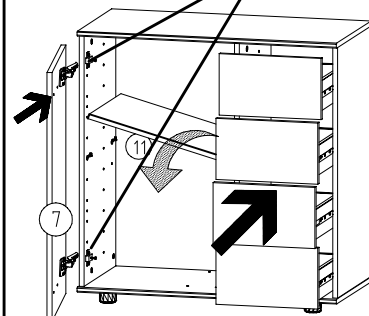
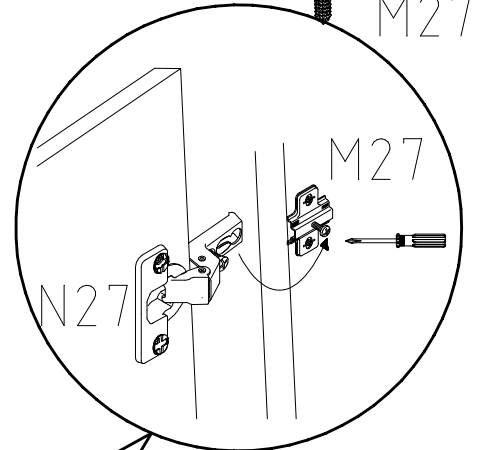
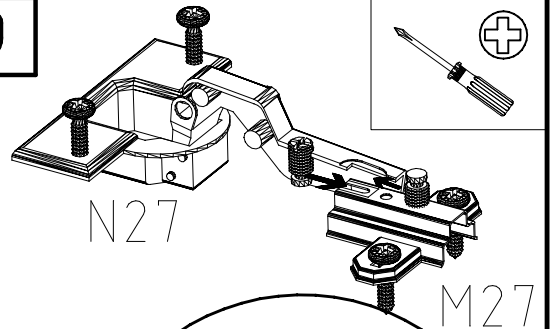
7



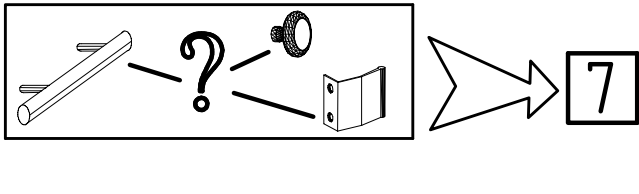
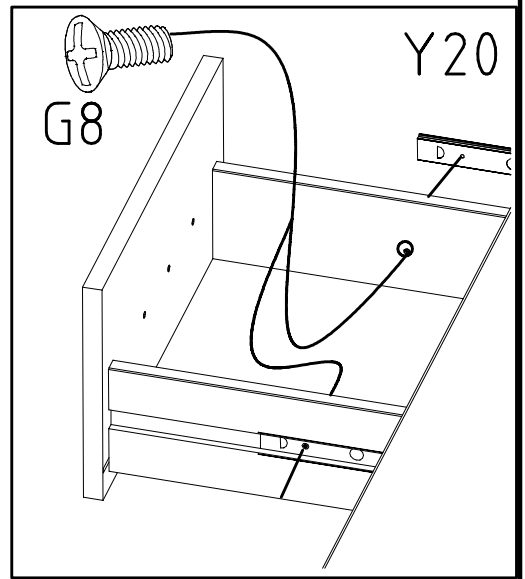
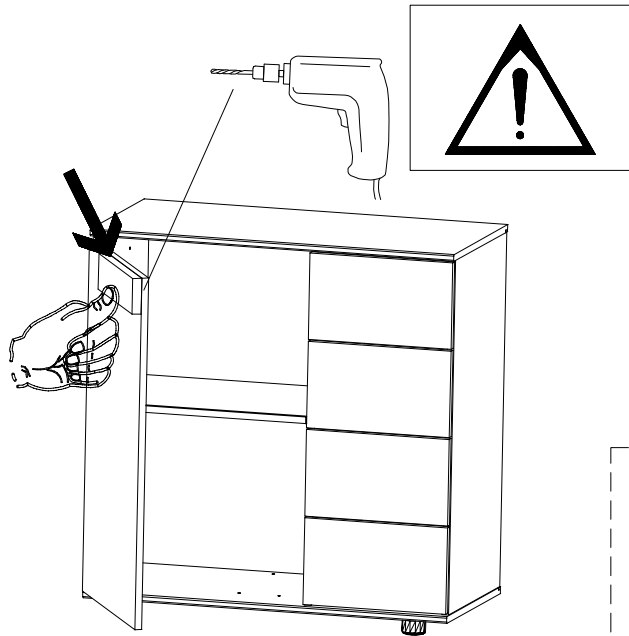
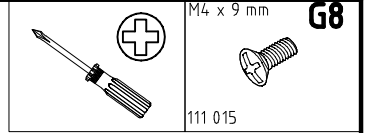
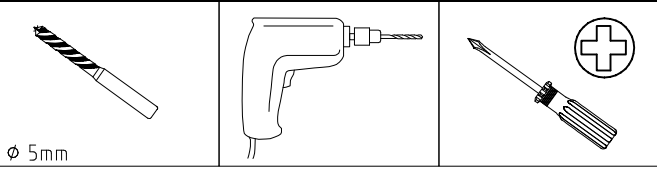
8



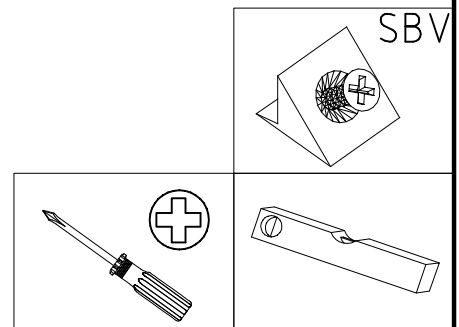
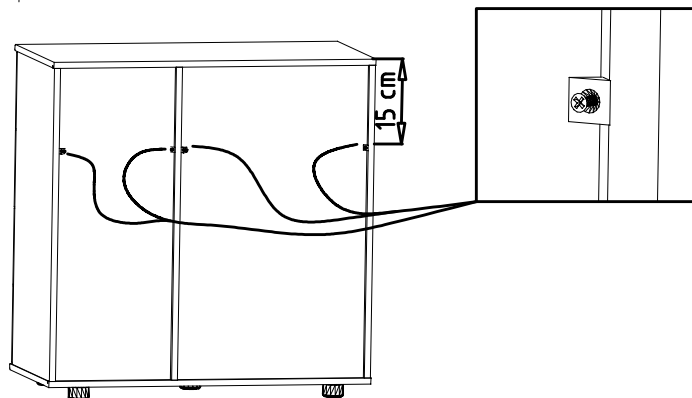
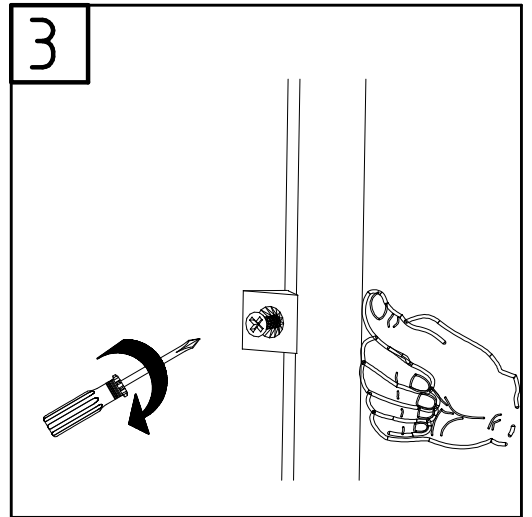
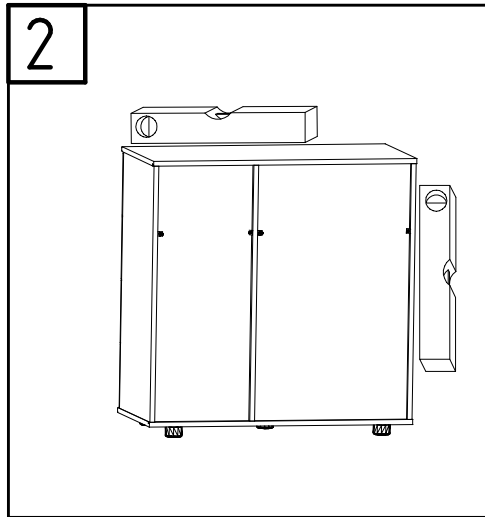
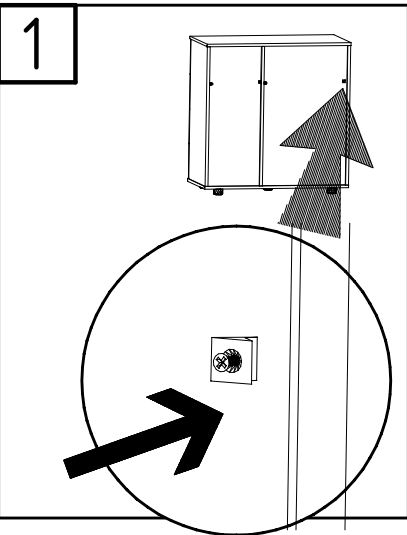
9



10



11



TOUF-NR. / TOUF-NO.	BOX-NR. / BOX-NO.	Auftrag / UTRAF-NO. / NO. DE Commande
23203	30110XY	
Kunde / Customer / Client MAX MUSTERMANN		
Kommission / your order reference / votre reference 3377 MINDEN		
Dekor / Decor / Décor / Modell / Model / Modèle F99 SAMPLE		
F99842 SCHWEBTÜRENSCHRANK 250 CM H 216CM PLANKENEICHE NB + RAU STEEL PLANKENEICHE NACHBILDUNG		
Barcode: 202320301107243476000001		
Paket / Package / Paquet 414760 SOCKEL		
Paket / Package / Paquet 1 von 8	colli Kommission 10	
HSP-SWIT BOD 50 TEXT/TEX SOCKEL 32 FRESH TV / LIT SO-BOD TEXT RASTEX/ ZWBOD D18MM 1X KLSTA 104		
Montage - Anleitung KS-64	Laenge Breite	520,0 568,0
SOCKEL32 KLEB		



104
 OBEN
 5
 30/19
 HAUT
 23.08.19
 SOUVENIR / 1.
 ABOVE
 OBEN



WIMEX Wohnbedarf
 Import Export Handelsges mbH & Co. KG
 Werner-von-Siemens-Str. 35
 D-49124 Georgsmarienhütte - Germany

SAMPLE **23.08.19**
 Modellname Produktionsdatum
 Model Date of manufacture

