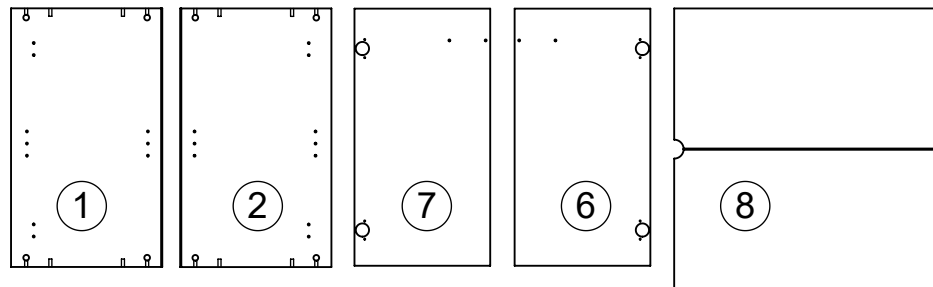
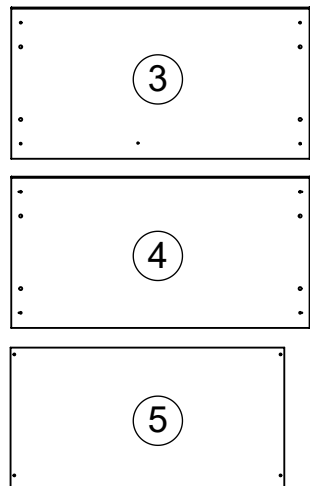
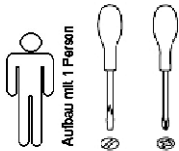


K119

MONTAGEANLEITUNG ASSEMBLING INSTRUCTIONS INSTRUCTIONS D' ASSEMBLAGE

- * Sortieren Sie zuerst die Teile z.B. 1 , 2 und mit Hilfe der " Liste der Beschläge " die Einzelbeschlagteile , z.B. A , B , usw. heraus .
- * Dann beginnen Sie mit der Vormontage wie wir Ihnen in den einzelnen Montagestufen , 1 , 2 usw. nachfolgend demonstrieren .
- * Check all parts in accordance with list printed overleaf . All major parts identified thus A , B , etc. , 1 , 2 , etc resp.
- * Vérifier toutes les parties d'après la liste ci-après . Toutes les parties principales sont marquées A , B , etc. , 1 , 2 , etc. respectivement .
- * Assemble in the sequence shown 1 , 2 , etc.
- * Procéder au montage successivement 1 , 2 , etc.

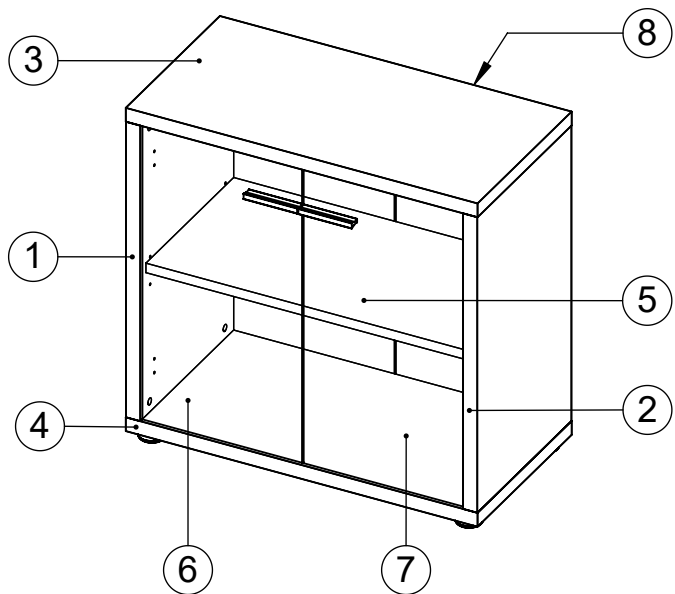
BENÖTIGTES WERKZEUG TOOLS REQUIRED OUTILS NÉCESSAIRES



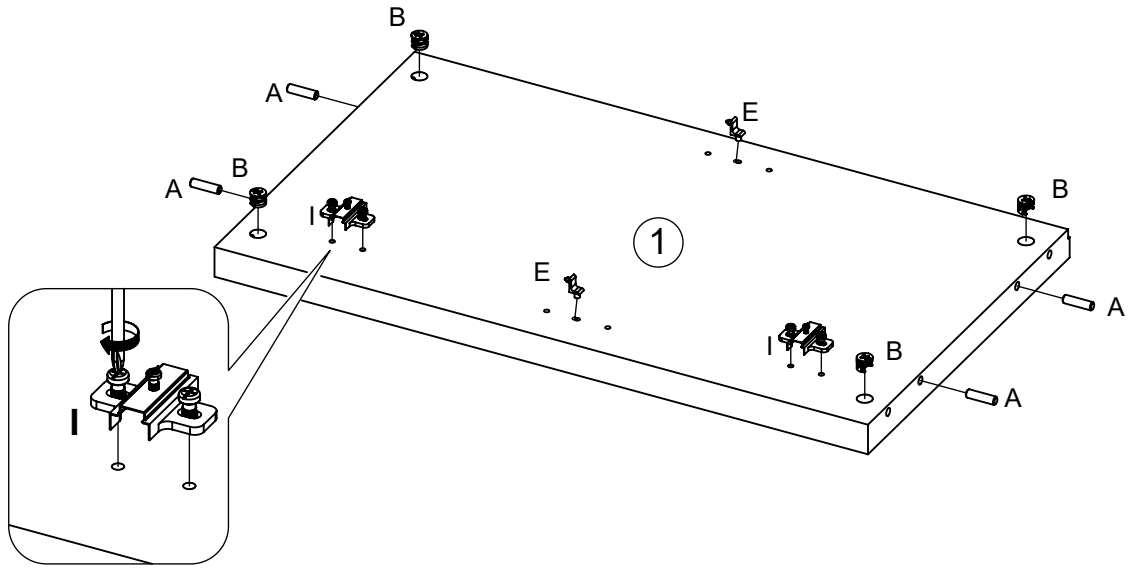
ACHTUNG !!! Auf jeden Fall nach Anleitung montieren .
ATTENTION !!! Please assemble exactly as per instruction .
ATTENTION !!! Veuillez assembler en suivant les instructions.

LISTE DER BESCHLÄGE LIST OF PARTS PIÈCES DE QUINCAILLERIE

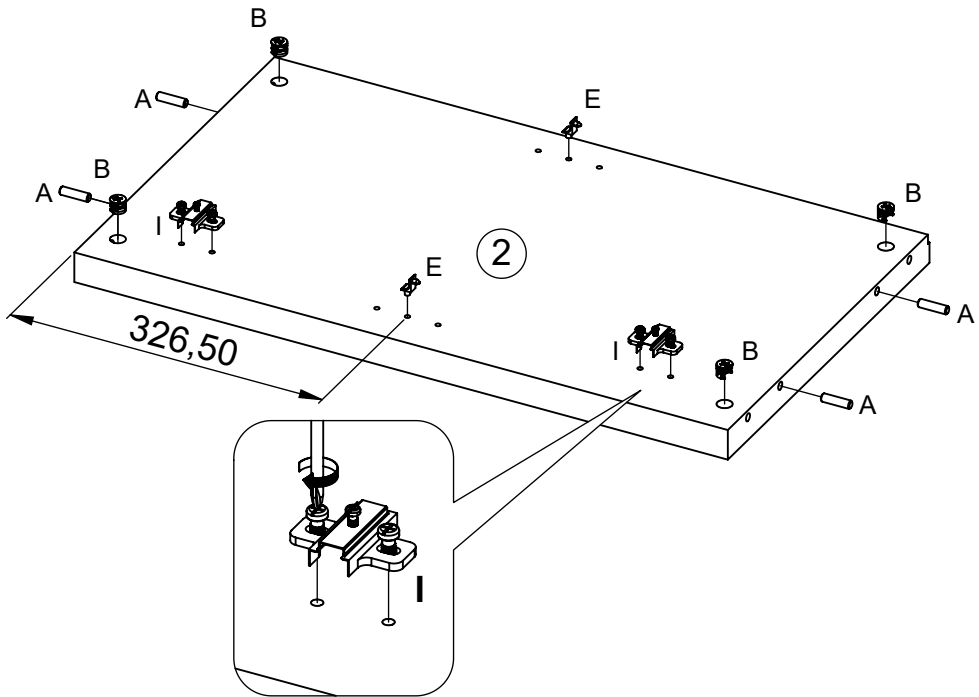
A (E701000) 8x 8x30	B (E701153) 8x 15 mm	C (E701231) 8x	D (E700000) 8x 4x15
E (E702016) 4x	F (E700905) 1x 1,8x25	G (E705040) 4x	H (E704476) 4x
I (E705071) 4x	J (E700020) 8x 3,5x13	(E706300) 1x	(E709299) 4x
K (E700570) 4x M4x25	L (E710106) 2x 120 mm		M (E709606) 4x



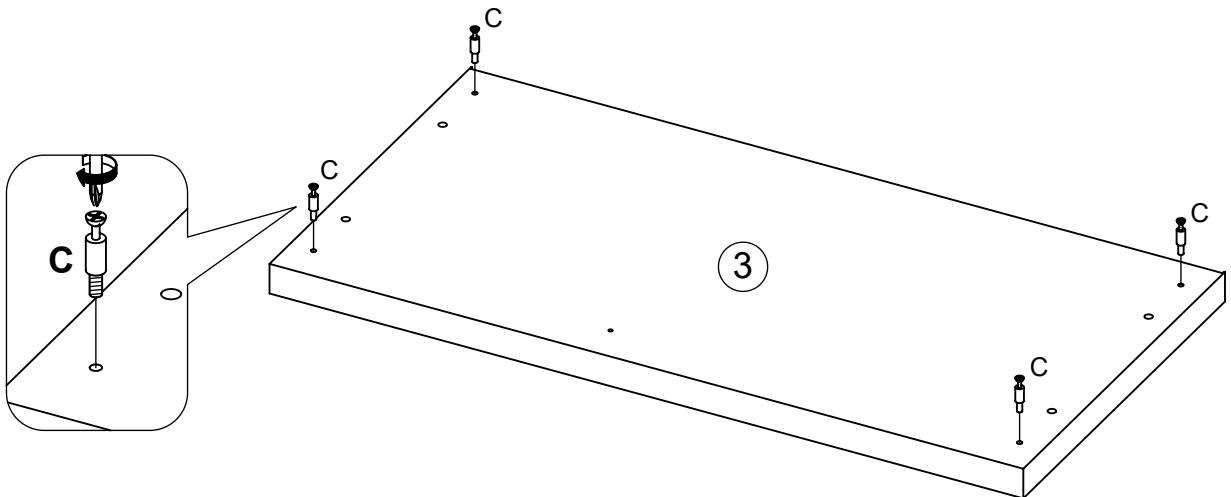
1



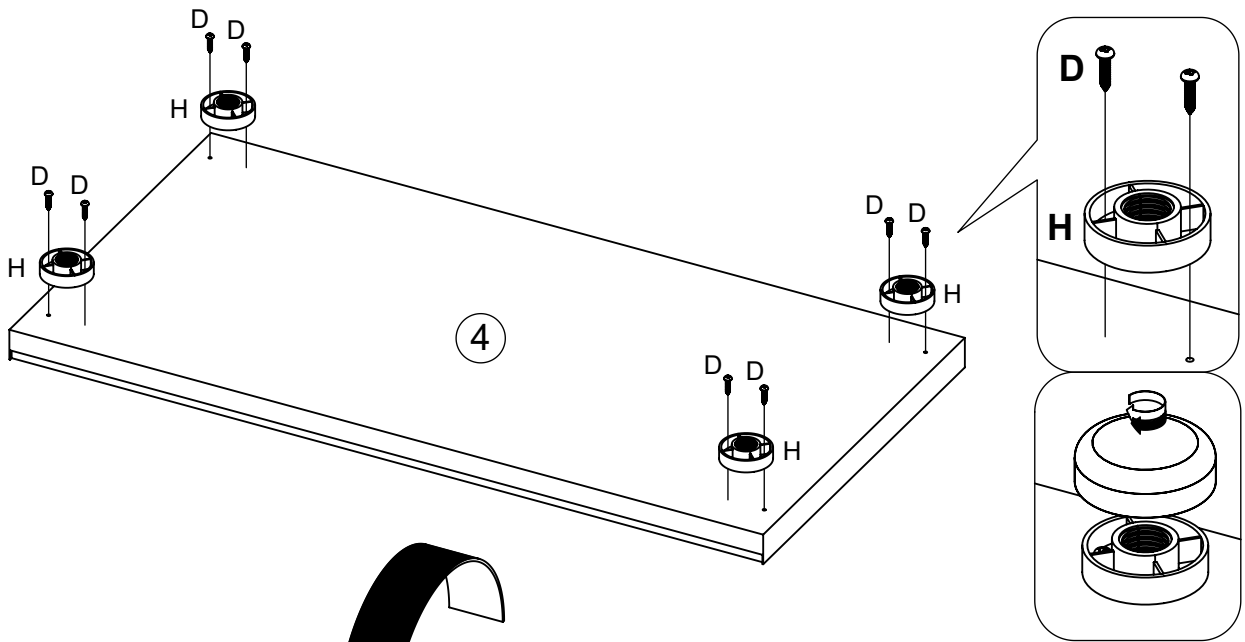
2



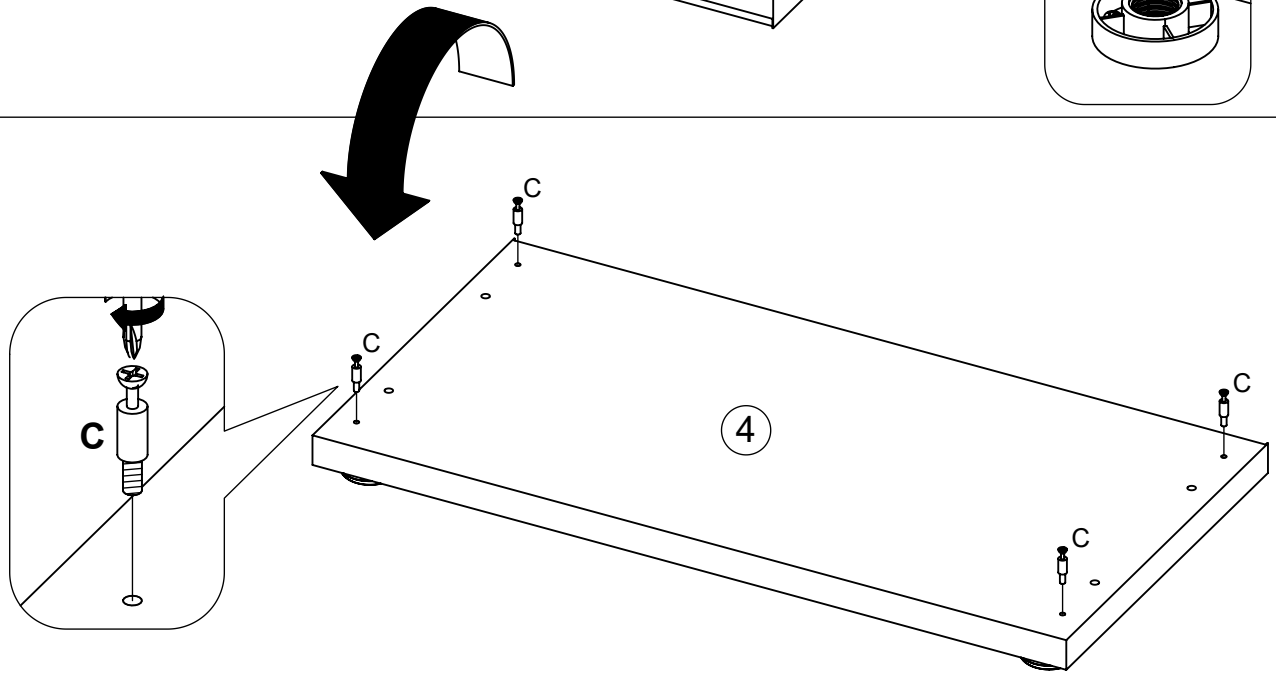
3



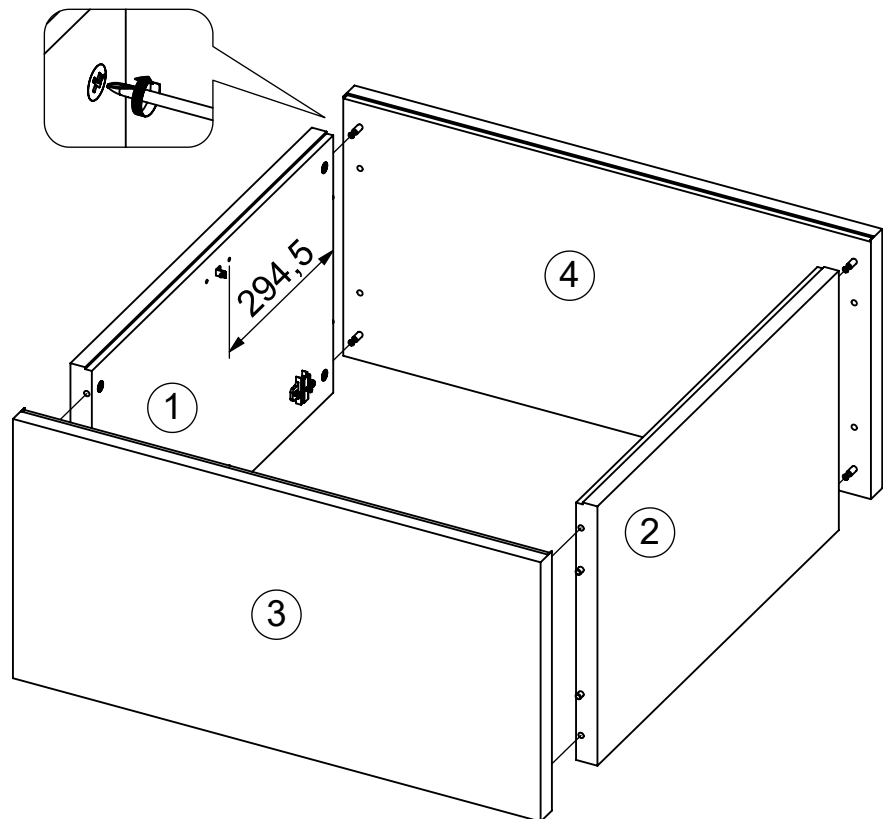
4

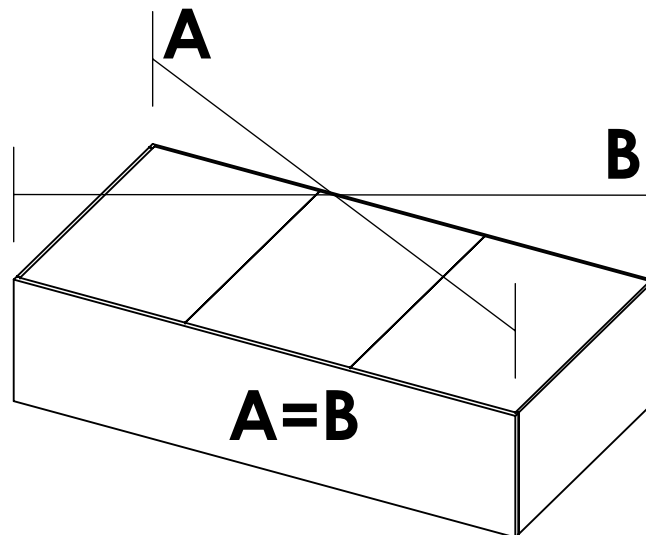
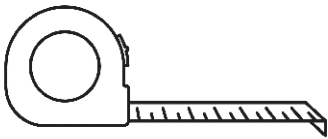
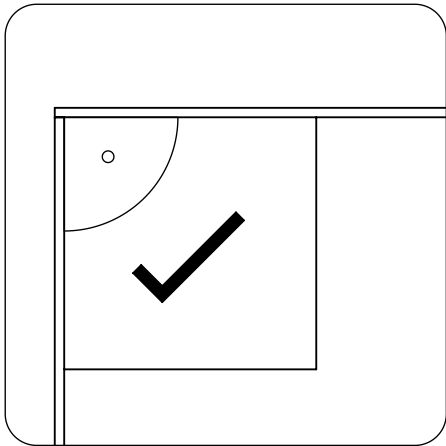
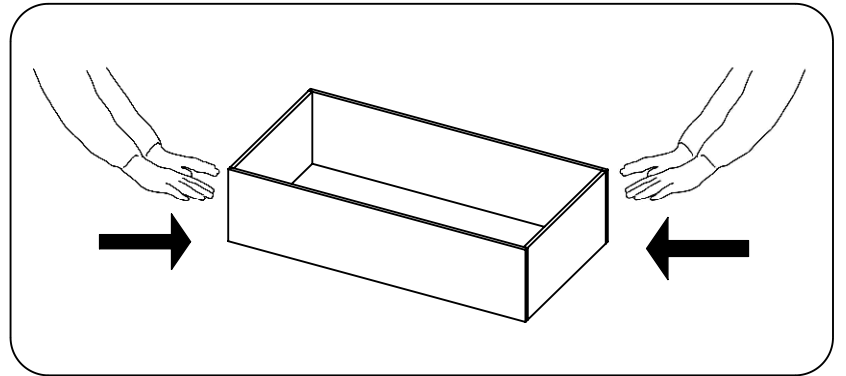
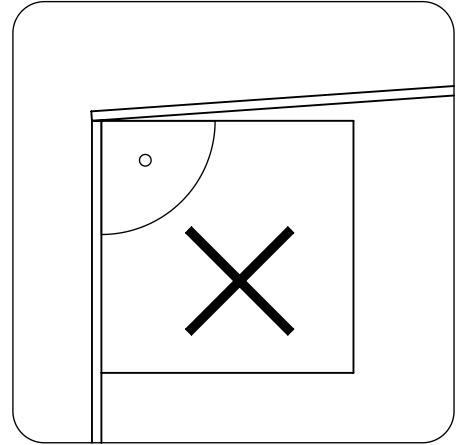
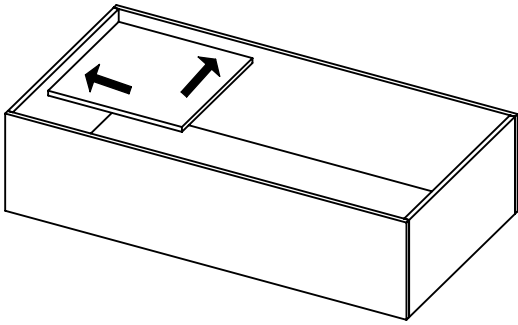
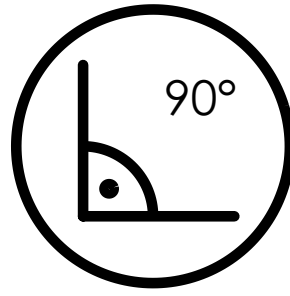


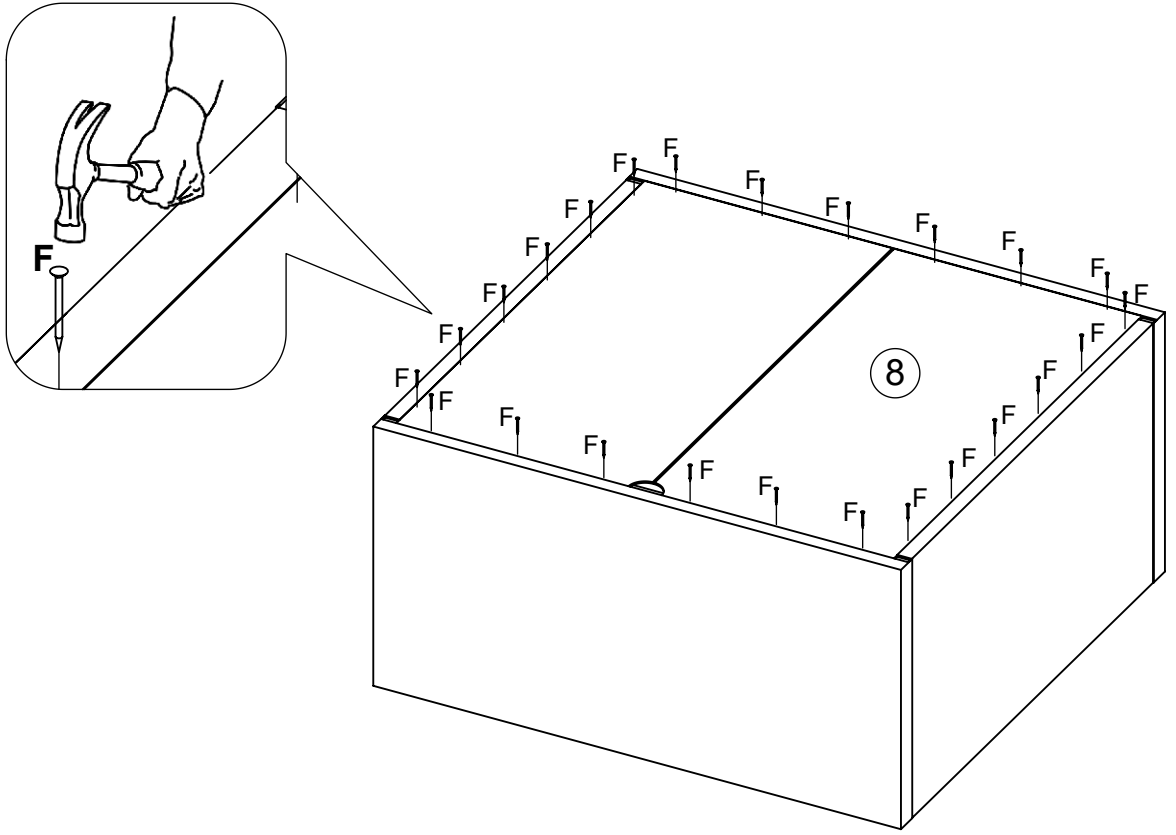
5

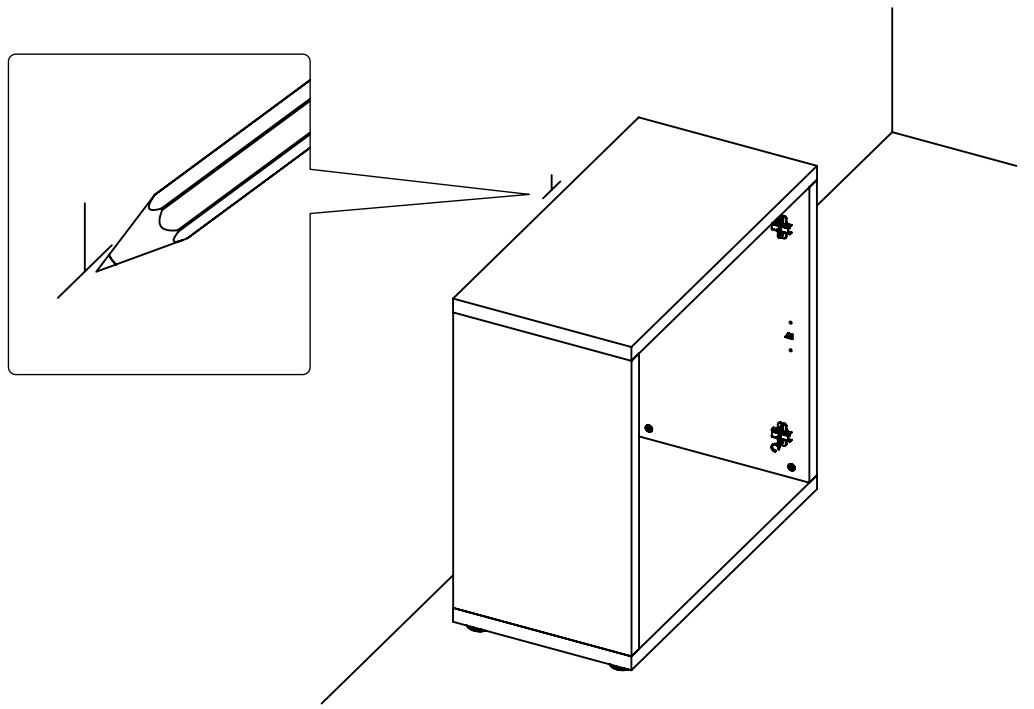


6

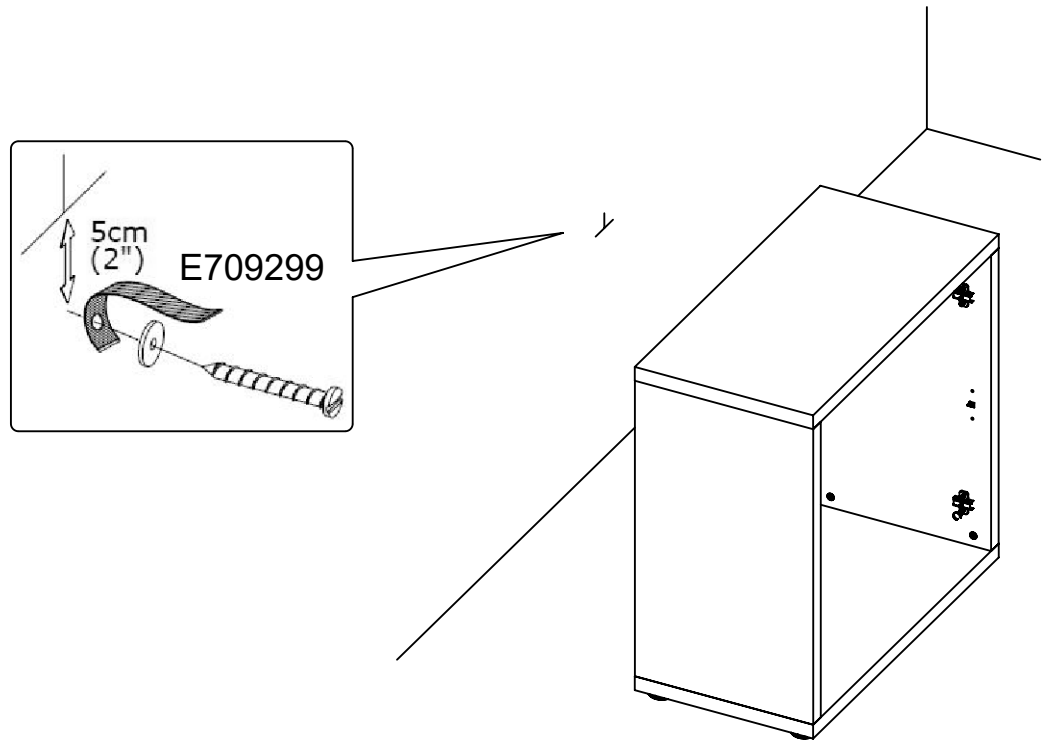


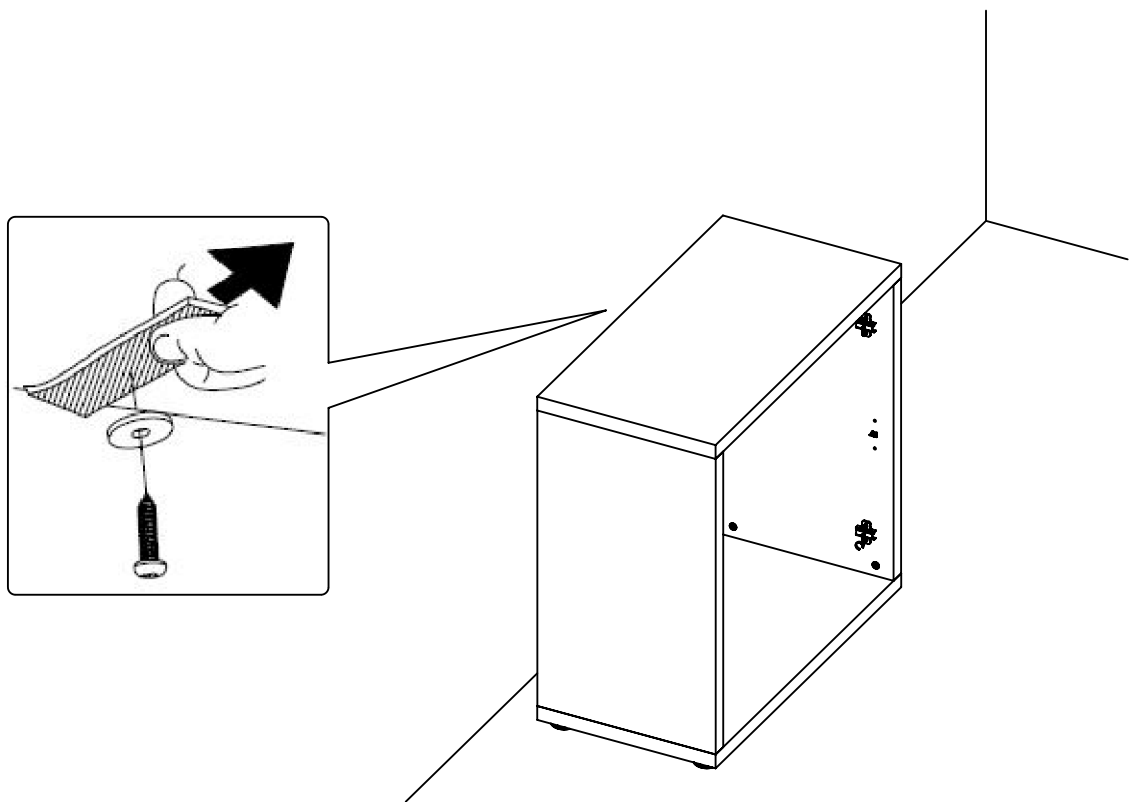
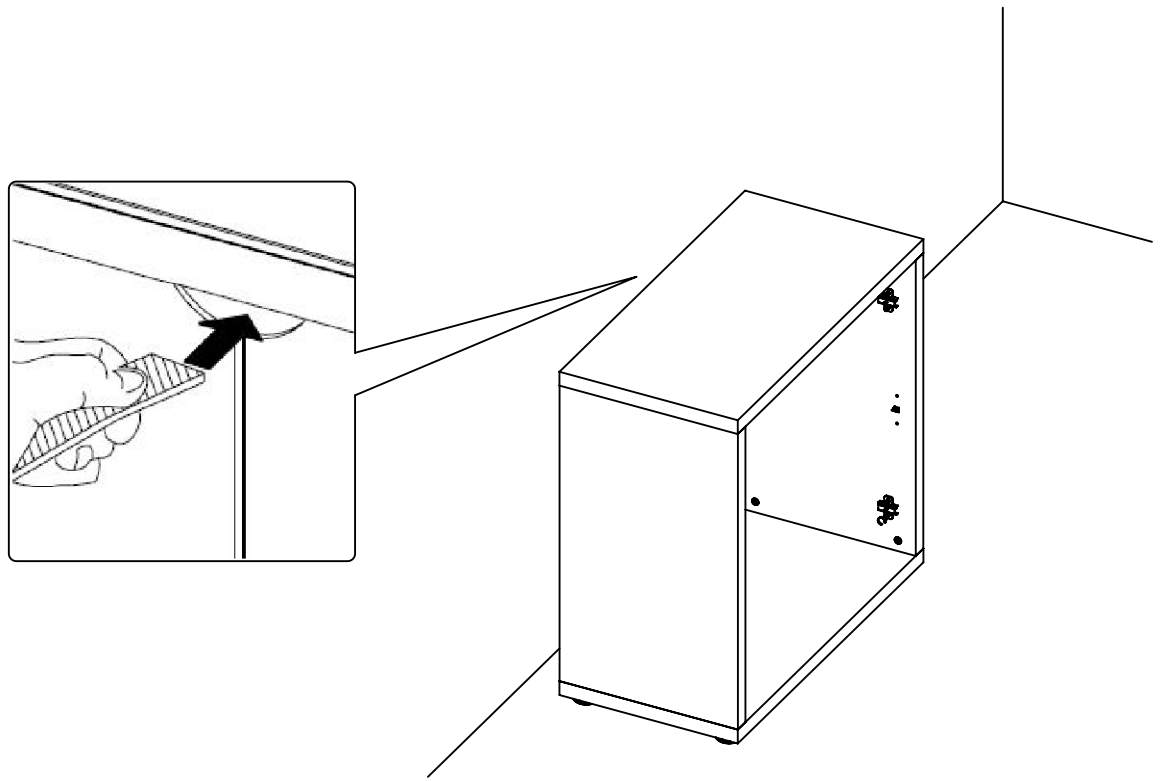


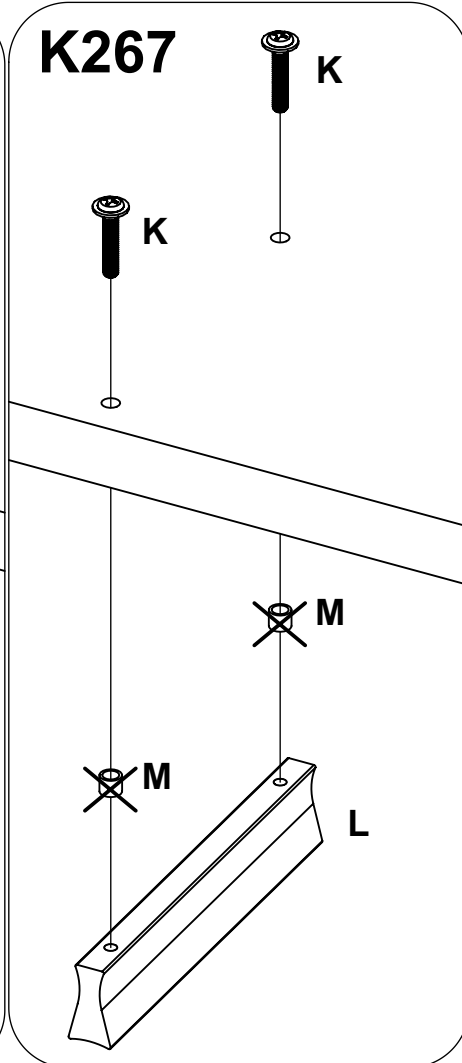
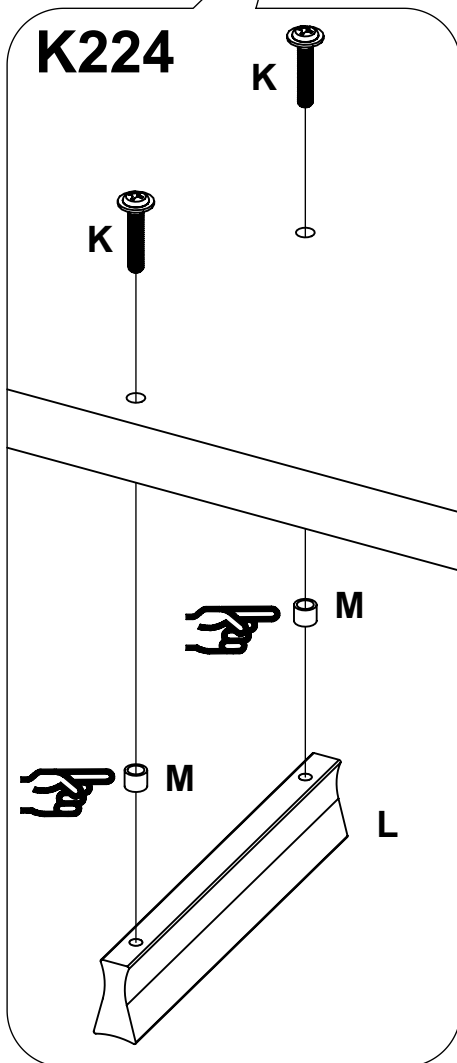
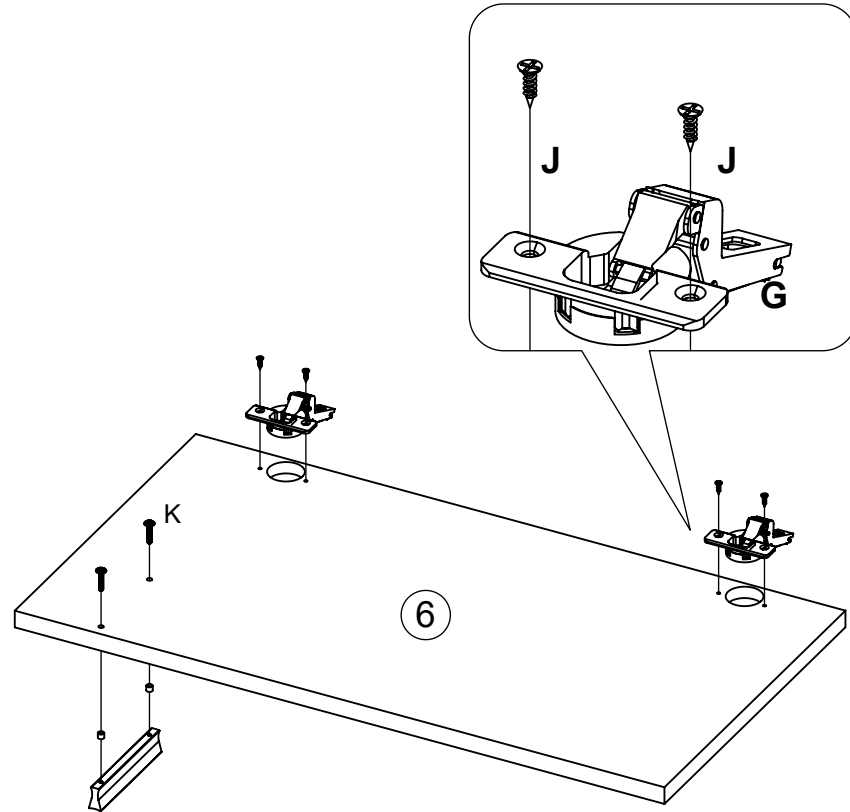


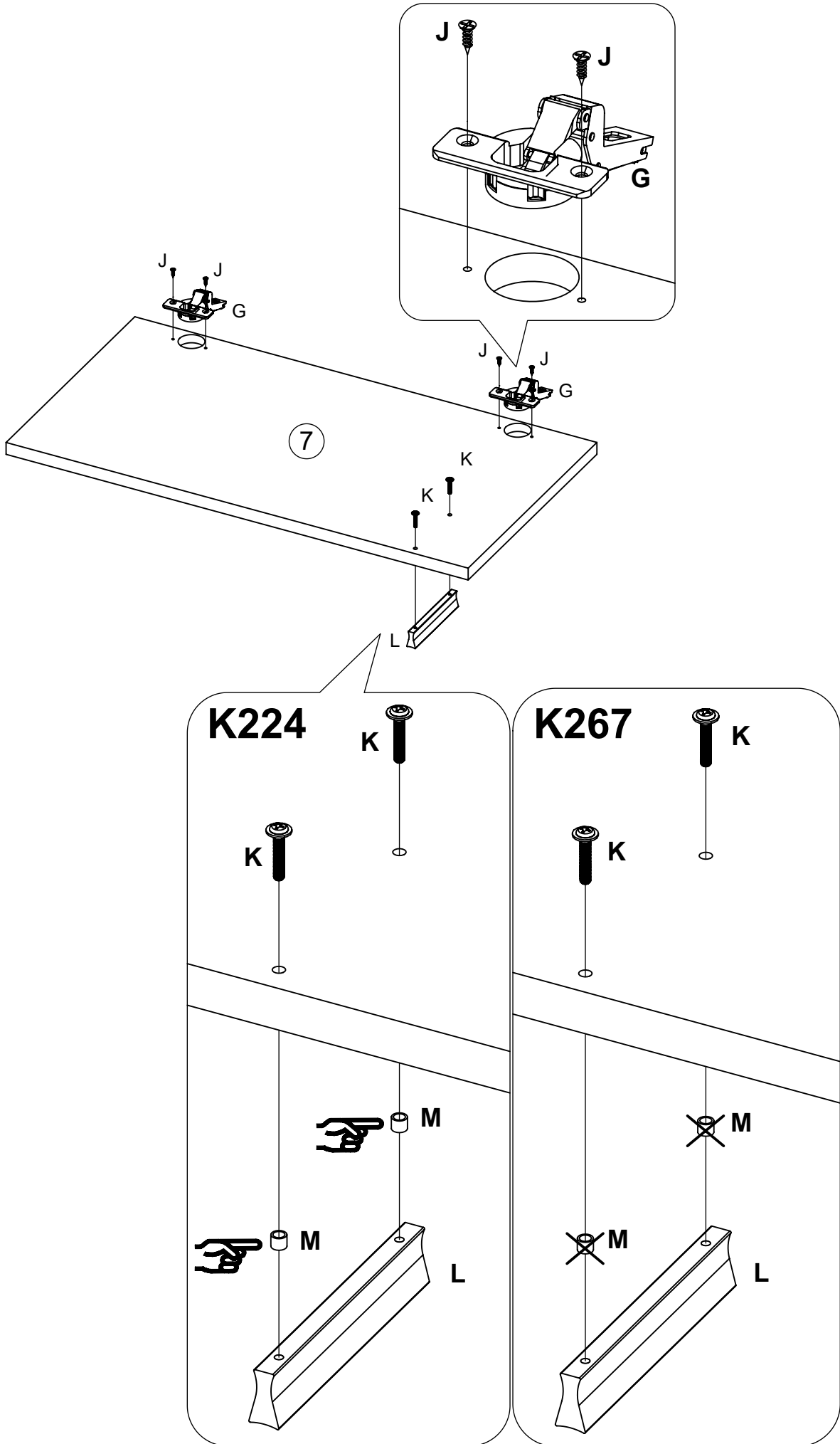


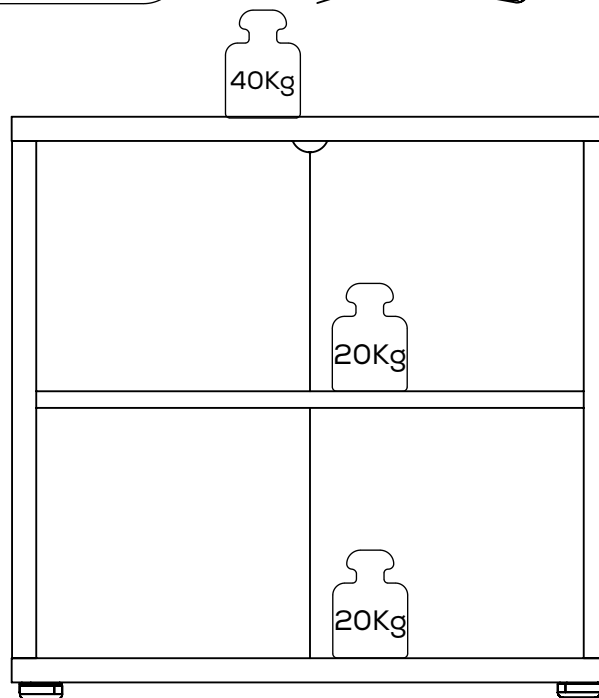
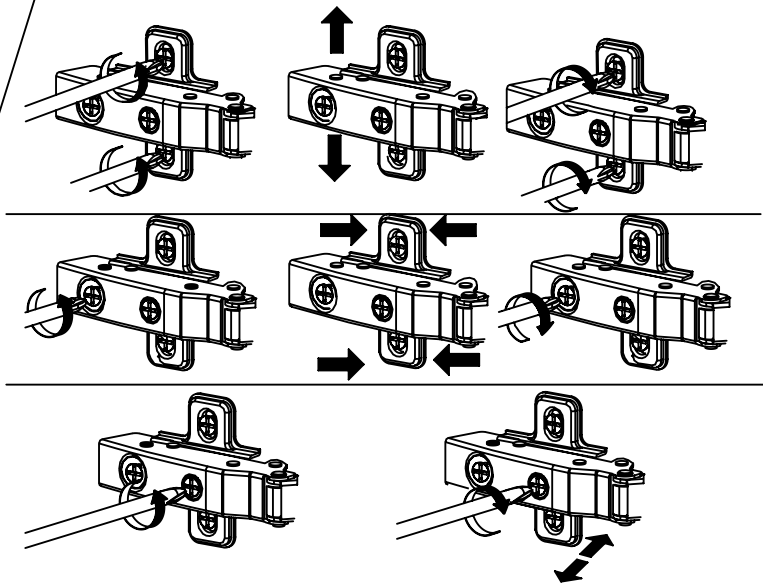
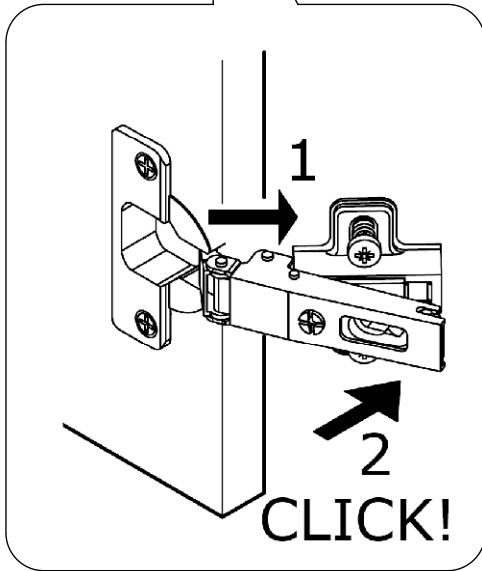
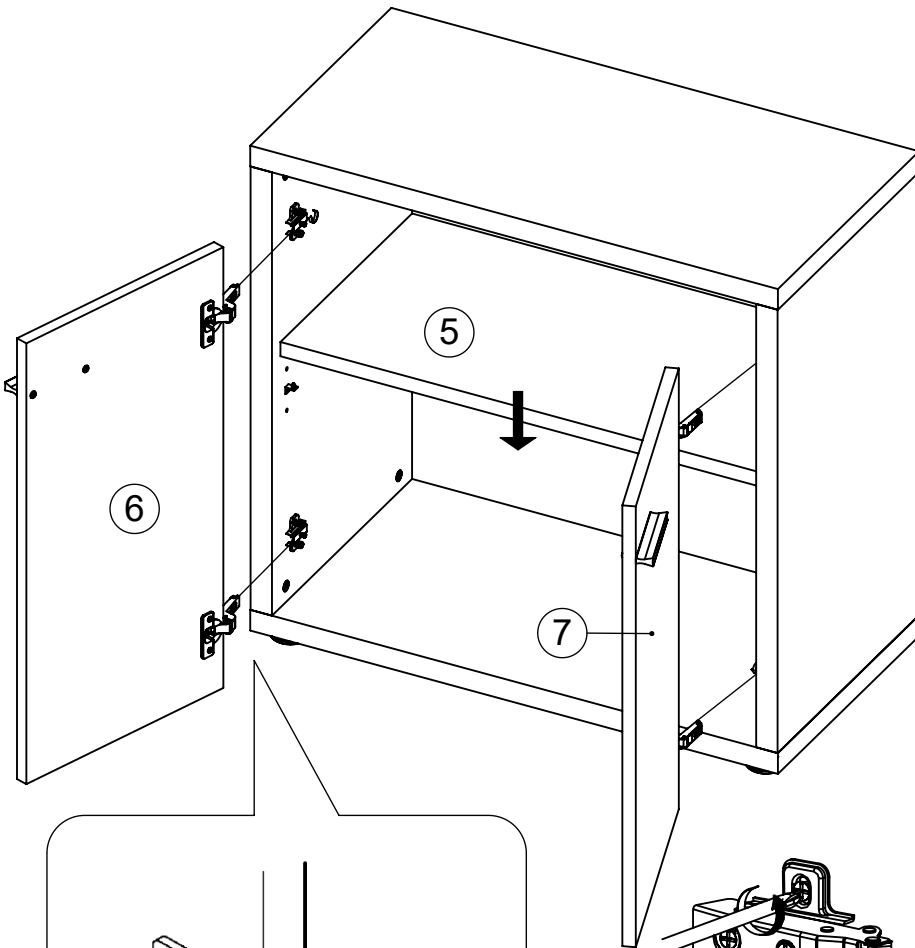
<p>A warning icon consisting of a triangle with an exclamation mark inside, and a silhouette of a person standing next to a large rectangular object that is falling, indicating a safety hazard.</p>	<p>1</p> <p>Three different types of wall panels are shown: a brick pattern, a perforated metal sheet, and a panel with horizontal slats. Each panel is followed by a question mark.</p>	<p>2</p> <p>A shopping cart icon containing various hardware items: a screw, a drill bit, a washer, and a tube of adhesive. A large question mark is positioned above the cart.</p>	<p>3</p> <p>A power drill.</p> <p>4</p> <p>A hinge and a screwdriver.</p>
---	--	---	---











K119

Serviceblatt, Bitte für evtl. Ersatzteilbestellung aufbewahren

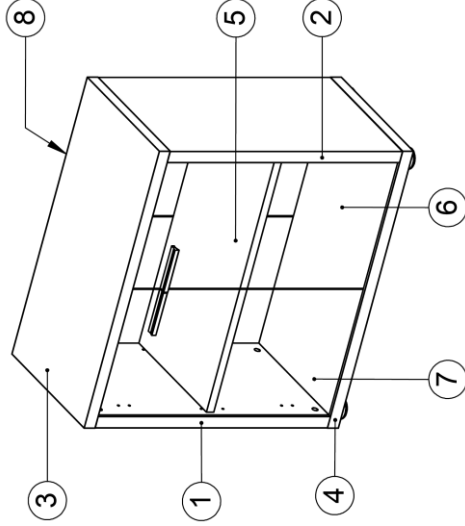
Sie haben sich für ein Qualitätsmöbel aus Deutscher Herstellung entschieden. Wir führen sehr umfangreiche Qualitätskontrollen nach ISO-Normen durch. Sollte der Artikel trotzdem Anlass zu einer Reklamation geben, bitten wir Sie die nachfolgenden Punkte zu beachten. So können wir Ihnen schnell und unbürokratisch helfen.

Ergänzen Sie die Artikelnummer durch die Fabriknummer vom Etikett. Tragen Sie bitte auch die Kontrollnummer ein.

Artikelnummer K119
 Artikelnummer K224

Zur Ersatzteilbestellung geben Sie bitte die Teilenummern an. (Bei Beschlägen die in Klammern stehenden Zahlen)

Geben Sie dieses Blatt an Ihr Möbelhaus weiter, damit wird eine schnellere Bearbeitung Ihrer Bestellung gewährleistet.



Service après vente, veuillez garder cette feuille pour une commande éventuelle de pièces de rechange

Vous avez choisi, un meuble de qualité fabriqué en Allemagne. Nous vous félicitons pour votre décision. Nous réalisons des contrôles de qualité draconiens suivants les normes ISO. Malgré cela, si vous rencontrez un problème de SAV. Veuillez faire attention aux points suivants, pour une résolution rapide de ce problème.

Veuillez compléter le numéro d'article, avec le code couleur que vous trouverez sur l'étiquette collée sur le carton d'emballage. Veuillez également indiquer le numéro de contrôle.

Artikelnummer K119
 Artikelnummer K224

Si vous commandez des pièces de rechange, veuillez indiquer les numéros des pièces.

Si vous commandez des pièces de quincaillerie, veuillez indiquer les références entre parenthèses.

Veuillez remettre ce document, au magasin où vous avez acheté ce meuble afin que votre demande soit effectuée rapidement.

Service, please keep this sheet for possible order of replacement parts

Congratulations on your decision for a quality furniture Made in Germany. We do very extensive quality controls according to ISO norms. Should the article give cause to complaint anyway, we would ask you to pay attention to the following items, so we can assure quick and unbureaucratic help.

Please add the colour number - which is written on the label - to the code number and fill in the control number.

Code number: K119
 Code number: K224

For ordering a replacement part, please state the numbers of elements (in case of metal fittings the numbers in brackets).

Please pass this sheet on to your furniture shop. This ensures a quick treatment of your order.

Teilleiste

Nummer	Bezeichnung	Teilenummer	Stück
1	Seite links	03.190	1
2	Seite rechts	05.192	1
3	Oberboden	10.246	1
4	Unterboden	14.158	1
5	Einlegeboden	16.102	1
6	Tür links	92.203	1
7	Tür rechts	92.304	1
8	Rückwand	28.173	1

Liste der Beschläge

A (E701000) 8x 8x30	B (E701153) 8x 15 mm	C (E701231) 8x	D (E700000) 8x 4x15
E (E702016)	F (E700905) 1x 1,8x25	G (E705040) 4x	H (E704476) 4x
I (E705071) 4x	J (E700020) 8x 3,5x13	(E706300) 1x	(E709299) 4x
K (E700570) 4x M4x25	L (E710106) 2x 120 mm	(E709606) 4x	M (E709606) 4x

K119

Serviceblatt, Bitte für evtl. Ersatzteilbestellung aufbewahren

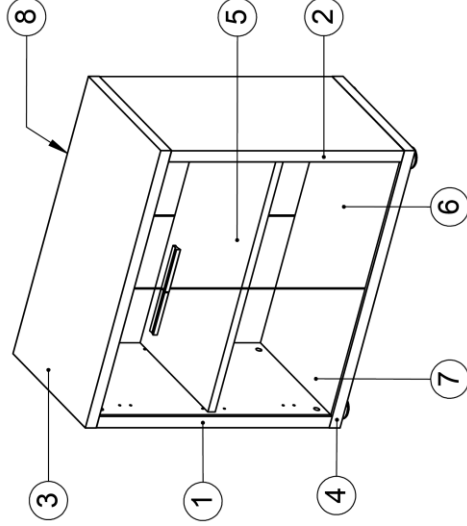
Sie haben sich für ein Qualitätsmöbel aus Deutscher Herstellung entschieden. Wir führen sehr umfangreiche Qualitätskontrollen nach ISO-Normen durch. Sollte der Artikel trotzdem Anlass zu einer Reklamation geben, bitten wir Sie die nachfolgenden Punkte zu beachten. So können wir Ihnen schnell und unbürokratisch helfen.

Ergänzen Sie die Artikelnummer durch die Fabriknummer vom Etikett. Tragen Sie bitte auch die Kontrollnummer ein.

Artikelnummer K119 - - - -
Artikelnummer K267 - - - -

Zur Ersatzteilbestellung geben Sie bitte die Teilenummern an. (Bei Beschlägen die in Klammern stehenden Zahlen)

Geben Sie dieses Blatt an Ihr Möbelhaus weiter, damit wird eine schnellere Bearbeitung Ihrer Bestellung gewährleistet.



Teilleiste

Nummer	Bezeichnung	Teilenummer	Stück
1	Seite links	03.190	1
2	Seite rechts	05.192	1
3	Oberboden	10.246	1
4	Unterboden	14.158	1
5	Einlegeboden	16.102	1
6	Tür links	22.112	1
7	Tür rechts	23.118	1
8	Rückwand	28.173	1

Liste der Beschläge

A (E701000) 8x 8x30	B (E701153) 8x 15 mm	C (E701231) 8x	D (E700000) 8x 4x15
E (E702016) 4x	F (E700905) 1x 1,8x25	G (E705040) 4x	H (E704476) 4x
I (E705071) 4x	J (E700020) 8x 3,5x13	(E706300) 1x	(E709299) 4x
K (E700570) 4x M4x25	L (E710106) 2x 120 mm		M (E709606) 4x

Service, please keep this sheet for possible order of replacement parts

Congratulations on your decision for a quality furniture Made in Germany. We do very extensive quality controls according to ISO norms. Should the article give cause to complaint anyway, we would ask you to pay attention to the following items, so we can assure quick and unbureaucratic help.

Please add the colour number - which is written on the label - to the code number and fill in the control number.

Code number: K119 - - - -
Code number: K267 - - - -

For ordering a replacement part, please state the numbers of elements (in case of metal fittings the numbers in brackets).

Please pass this sheet on to your furniture shop. This ensures a quick treatment of your order.

Service après vente, veuillez garder cette feuille pour une commande éventuelle de pièces de rechange

Vous avez choisi, un meuble de qualité fabriqué en Allemagne. Nous vous félicitons pour votre décision. Nous réalisons des contrôles de qualité draconiens suivants les normes ISO. Malgré cela, si vous rencontrez un problème de SAV. Veuillez faire attention aux points suivants, pour une résolution rapide de ce problème.

Veuillez compléter le numéro d'article, avec le code couleur que vous trouverez sur l'étiquette collée sur le carton d'emballage. Veuillez également indiquer le numéro de contrôle.

Artikelnummer K119 - - - -
Artikelnummer K267 - - - -
 Si vous commandez des pièces de rechange, veuillez indiquer les numéros des pièces.

Si vous commandez des pièces de quincaillerie, veuillez indiquer les références entre parenthèses.

Veuillez remettre ce document, au magasin où vous avez acheté ce meuble afin que votre demande soit effectuée rapidement.