



Register your
new device on
MyBosch now and
get free benefits:
[bosch-home.com/
welcome](https://bosch-home.com/welcome)



Einbaubackofen

CBG7341.1

[de] Gebrauchs- und Montageanleitung

Weitere Informationen und Erklärungen finden Sie online:



Inhaltsverzeichnis

GEBRAUCHSANLEITUNG

1	Sicherheit	2
2	Sachschäden vermeiden	4
3	Umweltschutz und Sparen	5
4	Kennenlernen	6
5	Betriebsarten.....	7
6	Zubehör	8
7	Vor dem ersten Gebrauch	10
8	Grundlegende Bedienung	10
9	Zeitfunktionen	11
10	Gerichte	13
11	Favoriten.....	14
12	Kindersicherung	15
13	Grundeinstellungen	15
14	Home Connect	16
15	Reinigen und Pflegen	18
16	Reinigungsunterstützung.....	20
17	Trocknen.....	21
18	Gerätetür.....	21
19	Gestelle.....	24
20	Störungen beheben	25
21	Entsorgen	27
22	Kundendienst	27
23	Informationen zu freier und Open Source Software.....	27
24	Konformitätserklärung	28
25	So gelingt's.....	28
26	MONTAGEANLEITUNG.....	32
26.1	Allgemeine Montagehinweise	32

1 Sicherheit

Beachten Sie die nachfolgenden Sicherheitshinweise.

1.1 Allgemeine Hinweise

- Lesen Sie diese Anleitung sorgfältig.
- Bewahren Sie die Anleitung sowie die Produktinformationen für einen späteren Gebrauch oder Nachbesitzer auf.
- Schließen Sie das Gerät bei einem Transportschaden nicht an.

1.2 Bestimmungsgemäßer Gebrauch

Dieses Gerät ist nur für den Einbau bestimmt. Spezielle Montageanleitung beachten. Nur konzessioniertes Fachpersonal darf Geräte ohne Stecker anschließen. Bei Schäden durch falschen Anschluss besteht kein Anspruch auf Garantie.

Verwenden Sie das Gerät nur:

- um Speisen und Getränke zuzubereiten.
- im privaten Haushalt und in geschlossenen Räumen des häuslichen Umfelds.
- bis zu einer Höhe von 4000 m über dem Meeresspiegel.

1.3 Einschränkung des Nutzerkreises

Dieses Gerät kann von Kindern ab 8 Jahren und darüber und von Personen mit reduzierten physischen, sensorischen oder mentalen Fähigkeiten oder Mangel an Erfahrung und/oder Wissen benutzt werden, wenn sie beaufsichtigt oder bezüglich des sicheren Gebrauchs des Geräts unterwiesen wurden und die daraus resultierenden Gefahren verstanden haben.

Kinder dürfen nicht mit dem Gerät spielen. Reinigung und Benutzerwartung dürfen nicht durch Kinder durchgeführt werden, es sei denn, sie sind 15 Jahre und älter und werden beaufsichtigt.

Kinder jünger als 8 Jahre vom Gerät und der Anschlussleitung fernhalten.

1.4 Sicherer Gebrauch

Zubehör immer richtig herum in den Garraum schieben.

→ "Zubehör", Seite 8

⚠️ WARNUNG – Brandgefahr!

Im Garraum gelagerte, brennbare Gegenstände können sich entzünden.

- ▶ Nie brennbare Gegenstände im Garraum aufbewahren.
- ▶ Wenn Rauch abgegeben wird, ist das Gerät abzuschalten oder der Stecker zu ziehen und die Tür geschlossen zu halten, um eventuell auftretende Flammen zu ersticken.

Lose Speisereste, Fett und Bratensaft können sich entzünden.

- ▶ Vor dem Betrieb grobe Verschmutzungen aus dem Garraum, von den Heizelementen und vom Zubehör entfernen.

Beim Öffnen der Gerätetür entsteht ein Luftzug. Backpapier kann die Heizelemente berühren und sich entzünden.

- ▶ Nie Backpapier beim Vorheizen und während des Garens unbefestigt auf das Zubehör legen.
- ▶ Backpapier immer passend zuschneiden und mit einem Geschirr oder einer Backform beschweren.

⚠️ WARNUNG – Verbrennungsgefahr!

Während des Gebrauchs werden das Gerät und seine berührbaren Teile heiß.

- ▶ Vorsicht ist geboten, um das Berühren von Heizelementen zu vermeiden.
- ▶ Junge Kinder, jünger als 8 Jahre, müssen ferngehalten werden.

Zubehör oder Geschirr wird sehr heiß.

- ▶ Heißes Zubehör oder Geschirr immer mit Topflappen aus dem Garraum nehmen.

Alkoholdämpfe können sich im heißen Garraum entzünden. Die Gerätetür kann aufspringen. Heiße Dämpfe und Stichflammen können austreten.

- ▶ Nur kleine Mengen hochprozentiger Getränke in Speisen verwenden.
- ▶ Keine Spirituosen ($\geq 15\%$ vol.) im unverdünnten Zustand (z. B. für das Auf- oder Übergießen von Speisen) erhitzen.
- ▶ Gerätetür vorsichtig öffnen.

⚠️ WARNUNG – Verbrühungsgefahr!

Die zugänglichen Teile werden im Betrieb heiß.

- ▶ Nie die heißen Teile berühren.
- ▶ Kinder fernhalten.

Beim Öffnen der Gerätetür kann heißer Dampf entweichen. Dampf ist je nach Temperatur nicht sichtbar.

- ▶ Gerätetür vorsichtig öffnen.
- ▶ Kinder fernhalten.

Durch Wasser im heißen Garraum kann heißer Wasserdampf entstehen.

- ▶ Nie Wasser in den heißen Garraum gießen.

⚠️ WARNUNG – Verletzungsgefahr!

Zerkratztes Glas der Gerätetür kann zerspringen.

- ▶ Keine scharfen abrasiven Reiniger oder scharfen Metallschaber für die Reinigung des Glases der Backofentür benutzen, da sie die Oberfläche zerkratzen können.

Das Gerät und seine berührbaren Teile können scharfkantig sein.

- ▶ Vorsicht bei Handhabung und Reinigung.
 - ▶ Wenn möglich Schutzhandschuhe tragen.
- Die Scharniere der Gerätetür bewegen sich beim Öffnen und Schließen der Tür und Sie können sich klemmen.
- ▶ Nicht in den Bereich der Scharniere greifen.

Bauteile innerhalb der Gerätetür können scharfkantig sein.

- ▶ Schutzhandschuhe tragen.

⚠️ WARNUNG – Stromschlaggefahr!

Unsachgemäße Reparaturen sind gefährlich.

- ▶ Nur dafür geschultes Fachpersonal darf Reparaturen am Gerät durchführen.
- ▶ Nur Original-Ersatzteile dürfen zur Reparatur des Geräts verwendet werden.
- ▶ Wenn die Netzanschlussleitung dieses Geräts beschädigt wird, muss sie durch geschultes Fachpersonal ersetzt werden.

Eine beschädigte Isolierung der Netzanschlussleitung ist gefährlich.

- ▶ Nie die Netzanschlussleitung mit heißen Geräteteilen oder Wärmequellen in Kontakt bringen.
- ▶ Nie die Netzanschlussleitung mit scharfen Spitzen oder Kanten in Kontakt bringen.
- ▶ Nie die Netzanschlussleitung knicken, quetschen oder verändern.

Eindringende Feuchtigkeit kann einen Stromschlag verursachen.

- ▶ Keinen Dampfreiniger oder Hochdruckreiniger verwenden, um das Gerät zu reinigen. Ein beschädigtes Gerät oder eine beschädigte Netzanschlussleitung ist gefährlich.
- ▶ Nie ein beschädigtes Gerät betreiben.
- ▶ Nie an der Netzanschlussleitung ziehen, um das Gerät vom Stromnetz zu trennen. Immer am Netzstecker der Netzanschlussleitung ziehen.
- ▶ Wenn das Gerät oder die Netzanschlussleitung beschädigt ist, sofort den Netzstecker der Netzanschlussleitung ziehen oder die Sicherung im Sicherungskasten ausschalten.
- ▶ Den Kundendienst rufen. → Seite 27

⚠ WARNUNG – Erstickungsgefahr!

Kinder können sich Verpackungsmaterial über den Kopf ziehen oder sich darin einwickeln und ersticken.

- ▶ Verpackungsmaterial von Kindern fernhalten.
- ▶ Kinder nicht mit Verpackungsmaterial spielen lassen.

Kinder können Kleinteile einatmen oder verschlucken und dadurch ersticken.

- ▶ Kleinteile von Kindern fernhalten.
- ▶ Kinder nicht mit Kleinteilen spielen lassen.

1.5 Halogenlampe

⚠ WARNUNG – Verbrennungsgefahr!

Garraumlampen werden sehr heiß. Auch einige Zeit nach dem Ausschalten besteht noch Verbrennungsgefahr.

- ▶ Glasabdeckung nicht berühren.
- ▶ Beim Reinigen Hautkontakt vermeiden.

⚠ WARNUNG – Stromschlaggefahr!

Beim Auswechseln der Lampe stehen die Kontakte der Lampenfassung unter Spannung.

- ▶ Vor dem Auswechseln der Lampe sicherstellen, dass das Gerät abgeschaltet ist, um einen möglichen elektrischen Schlag zu vermeiden.
- ▶ Zusätzlich Netzstecker ziehen oder Sicherung im Sicherungskasten ausschalten.

2 Sachschäden vermeiden

2.1 Generell

ACHTUNG!

Alkoholdämpfe können sich im heißen Garraum entzünden und zu einer dauerhaften Beschädigung am Gerät führen. Durch Verpuffung kann die Gerätetür aufspringen und ggf. abfallen. Die Türscheiben können zerbrechen und splintern. Durch entstehenden Unterdruck kann sich der Garraum nach innen stark verformen.

- ▶ Keine Spirituosen ($\geq 15\%$ vol.) im unverdünnten Zustand (z. B. für das Auf- oder Übergießen von Speisen) erhitzen.

Wasser auf dem Garraumboden bei Betrieb des Geräts mit Temperaturen über $120\text{ }^{\circ}\text{C}$ verursacht Emailschäden.

- ▶ Wenn Wasser auf dem Garraumboden steht, keinen Betrieb starten.
- ▶ Wasser vom Garraumboden vor dem Betrieb aufwischen.

Gegenstände auf dem Garraumboden bei über $50\text{ }^{\circ}\text{C}$ verursachen einen Wärmestau. Die Back- und Bratzeiten stimmen nicht mehr und das Email wird beschädigt.

- ▶ Auf den Garraumboden weder Zubehör, noch Backpapier oder Folie, egal welcher Art, legen.
- ▶ Geschirr nur auf den Garraumboden stellen, wenn eine Temperatur unter $50\text{ }^{\circ}\text{C}$ eingestellt ist.

Wenn sich Wasser im heißen Garraum befindet, entsteht Wasserdampf. Durch den Temperaturwechsel können Schäden entstehen.

- ▶ Nie Wasser in den heißen Garraum gießen.
- ▶ Nie Geschirr mit Wasser auf den Garraumboden stellen.

Feuchtigkeit über längere Zeit im Garraum führt zu Korrosion.

- ▶ Nach dem Benutzen den Garraum trocknen lassen. Dazu die Garraumtür komplett öffnen oder die Trocknungsfunktion verwenden.
- ▶ Keine feuchten Lebensmittel längere Zeit im geschlossenen Garraum aufbewahren.
- ▶ Keine Speisen im Garraum lagern.
- ▶ Nichts in die Gerätetür einklemmen.

Obstsafte, der vom Backblech tropft, hinterlässt Flecken, die nicht mehr entfernt werden können.

- ▶ Das Backblech bei sehr saftigem Obstkuchen nicht zu üppig belegen.
- ▶ Wenn möglich, die tiefere Universalpfanne verwenden.

Backofenreiniger im warmen Garraum beschädigt das Email.

- ▶ Nie Backofenreiniger im warmen Garraum verwenden.
- ▶ Vor dem nächsten Aufheizen Rückstände aus dem Garraum und von der Gerätetür vollständig entfernen.

Wenn die Dichtung stark verschmutzt ist, schließt die Gerätetür bei Betrieb nicht mehr richtig. Die angrenzenden Möbelfronten können beschädigt werden.

- ▶ Dichtung immer sauber halten.
- ▶ Nie das Gerät mit beschädigter Dichtung oder ohne Dichtung betreiben.

Durch Benutzung der Gerätetür als Sitz- oder Ablagefläche kann die Gerätetür beschädigt werden.

- ▶ Nicht auf die Gerätetür stellen, setzen, daran hängen oder abstützen.
- ▶ Kein Geschirr oder Zubehör auf der Gerätetür abstellen.

Je nach Gerätetyp kann Zubehör die Türscheibe beim Schließen der Gerätetür zerkratzen.

- ▶ Zubehör immer bis zum Anschlag in den Garraum schieben.

Durch Aluminiumfolie an der Türscheibe können dauerhafte Verfärbungen entstehen.

- ▶ Aluminiumfolie im Garraum darf nicht in Kontakt mit der Türscheibe kommen.

3 Umweltschutz und Sparen

3.1 Verpackung entsorgen

Die Verpackungsmaterialien sind umweltverträglich und wiederverwertbar.

- ▶ Die einzelnen Bestandteile getrennt nach Sorten entsorgen.

3.2 Energie sparen

Wenn Sie diese Hinweise beachten, verbraucht Ihr Gerät weniger Strom.

Das Gerät nur vorheizen, wenn das Rezept oder die Einstellempfehlungen das vorgeben.

→ *"So gelingt's", Seite 28*

- Wenn Sie das Gerät nicht vorheizen, sparen Sie bis zu 20% Energie.

Dunkle, schwarz lackierte oder emaillierte Backformen verwenden.

- Diese Backformen nehmen die Hitze besonders gut auf.

Die Gerätetür im Betrieb möglichst selten öffnen.

- Die Temperatur im Garraum bleibt erhalten und das Gerät muss nicht nachheizen.

Mehrere Speisen direkt hintereinander oder parallel backen.

- Der Garraum ist nach dem ersten Backen erwärmt. Dadurch verkürzt sich die Backzeit für die nachfolgenden Kuchen.

Bei längeren Garzeiten das Gerät 10 Minuten vor Ende der Garzeit ausschalten.

- Die Restwärme reicht, um das Gericht fertig zu garen.

Nicht genutztes Zubehör aus dem Garraum entfernen.

- Überflüssige Zubehörteile müssen nicht erhitzt werden.

Tiefgefrorene Speisen vor der Zubereitung auftauen lassen.

- Die Energie zum Auftauen der Speisen wird gespart.

Das Display in den Grundeinstellungen ausschalten.

→ *"Grundeinstellungen", Seite 15*

- Energie wird gespart, wenn die Displayanzeige ausgeschaltet wird.

Hinweis:

Das Gerät benötigt:

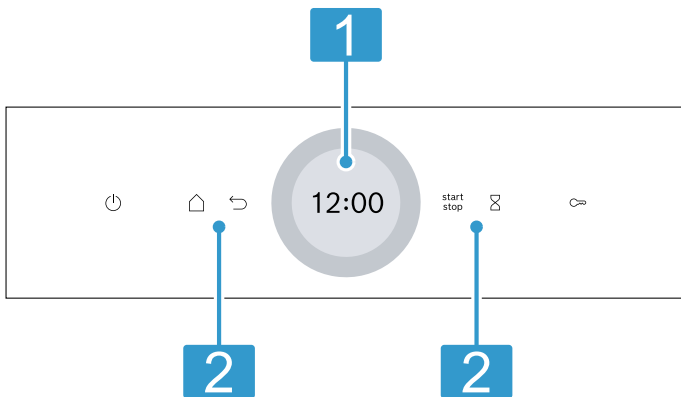
- im vernetzten Standby max. 2 W
- im nicht vernetzten Standby mit ausgeschaltetem Display max. 0,5 W

4 Kennenlernen

4.1 Bedienfeld

Über das Bedienfeld stellen Sie alle Funktionen Ihres Geräts ein und erhalten Informationen zum Betriebszustand.

Je nach Gerätetyp können Einzelheiten im Bild abweichen, z. B. Farbe und Form.



1 Display mit Einstellring

Über das Display stellen Sie mit Hilfe des digitalen Einstellrings das Gerät ein. Sie sehen die aktuellen Einstellwerte, Auswahlmöglichkeiten oder Hinweistexte.
→ "Display", Seite 6

2 Tasten

Mit den Tasten stellen Sie verschiedene Funktionen direkt ein.
→ "Tasten", Seite 6

4.2 Tasten

Mit den Tasten wählen Sie verschiedene Funktionen direkt aus.

Taste	Funktion
	Gerät einschalten oder ausschalten. → "Grundlegende Bedienung", Seite 10
	Menü der Betriebsarten öffnen. → "Betriebsarten", Seite 7
	Eine Einstellung zurück gehen.
	Betrieb starten oder unterbrechen. → "Grundlegende Bedienung", Seite 10
	Wecker wählen. → "Wecker einstellen", Seite 13
	Ca. 4 Sekunden gedrückt halten: Kindersicherung aktivieren. → "Kindersicherung", Seite 15

4.3 Display

Das Display ist in verschiedene Bereiche eingeteilt.

Digitaler Einstellring

Mit dem digitalen Einstellring außen um das Display ändern Sie die Einstellwerte.

Wenn Sie den minimalen oder maximalen Wert erreicht haben, bleibt dieser Wert im Display stehen. Drehen Sie bei Bedarf den Wert mit dem Einstellring wieder zurück.

Statusanzeige

Oben im Display werden Statusinformationen angezeigt.

Symbol	Bedeutung
	Wecker ist aktiviert. → "Wecker einstellen", Seite 13
	Kindersicherung ist aktiviert. → "Kindersicherung", Seite 15
	WLAN-Signalstärke für Home Connect. Je mehr Linien des Symbols gefüllt sind, desto besser ist das Signal. Wenn das Symbol durchgestrichen ist , gibt es kein WLAN-Signal. Wenn ein "x" beim Symbol ist , gibt es keine Verbindung zum Home Connect Server. → "Home Connect", Seite 16
	Fernstart mit Home Connect ist aktiviert. → "Home Connect", Seite 16
	Ferndiagnose mit Home Connect zur Wartung ist aktiviert. → "Home Connect", Seite 16

Einstellbereich

In der Mitte des Displays ist der Einstellbereich. Im Einstellbereich sehen Sie aktuelle Auswahlmöglichkeiten und bereits vorgenommene Einstellungen. Das Menü und weitere Einstellmöglichkeiten sind horizontal angeordnet. Auswahllisten zu Funktionen sind vertikal angeordnet. Um im Einstellbereich zu blättern, wischen Sie über das Display. Um eine Funktion zu wählen, auf die Funktion im Display drücken.
→ "Betriebsart einstellen", Seite 10

Mögliche Symbole im Einstellbereich

Symbol	Bedeutung
	Einstellwert bestätigen.
	Einstellwert zurücksetzen.
	Im laufenden Betrieb Einstellwert ändern.

Hinweis: Eine blaue Markierung "new" oder ein blauer Punkt bei einer Funktion zeigt Ihnen an, dass mit der Home Connect App eine neue Funktion, ein neuer Favorit oder eine Aktualisierung auf Ihr Gerät heruntergeladen wurde.

4.4 Garraum

Verschiedene Funktionen im Garraum unterstützen beim Betrieb Ihres Geräts.

Gestelle

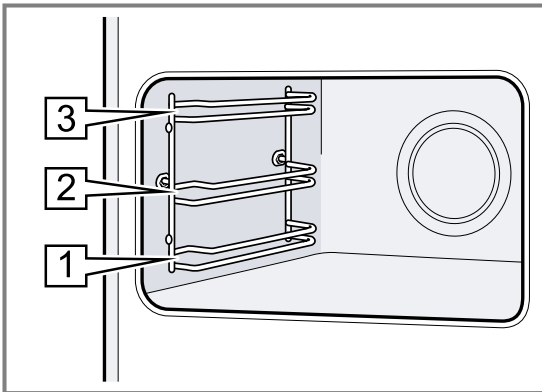
In die Gestelle im Garraum können Sie Zubehör in unterschiedliche Höhen einschieben.

→ "Zubehör", Seite 8

Ihr Gerät hat 3 Einschubhöhen. Die Einschubhöhen werden von unten nach oben gezählt.

Die Gestelle können Sie, z. B. zum Reinigen, aushängen.

→ "Gestelle", Seite 24



Selbstreinigende Flächen

Die Rückwand im Garraum ist selbstreinigend. Die selbstreinigenden Flächen sind mit einer porösen, matten Keramik beschichtet und haben eine raue Oberfläche.

che. Wenn das Gerät in Betrieb ist, nehmen die selbstreinigenden Flächen Fettspritzer vom Braten oder Grillen auf und bauen diese ab.

Wenn sich die selbstreinigenden Flächen während des Betriebs nicht mehr ausreichend reinigen, heizen Sie den Garraum gezielt auf.

→ "Selbstreinigende Flächen im Garraum regenerieren", Seite 20

Beleuchtung

Eine oder mehrere Backofenlampen leuchten den Garraum aus.

Wenn Sie die Gerätetür öffnen, schaltet sich die Beleuchtung im Garraum ein. Wenn die Gerätetür länger als ca. 18 Minuten geöffnet bleibt, schaltet sich die Beleuchtung wieder aus.

Wenn der Betrieb startet, schaltet sich die Beleuchtung bei den meisten Betriebsarten ein. Wenn der Betrieb endet, schaltet sich die Beleuchtung aus.

Kühlgebläse

Das Kühlgebläse schaltet sich je nach Gerätetemperatur ein und aus. Die warme Luft entweicht über der Tür.

ACHTUNG!

Das Abdecken der Lüftungsschlitze verursacht ein Überhitzen des Geräts.

► Lüftungsschlitze nicht abdecken.

Damit nach dem Betrieb das Gerät schneller abkühlt, läuft das Kühlgebläse eine bestimmte Zeit nach.

Gerätetür

Wenn Sie die Gerätetür im laufenden Betrieb öffnen, stoppt der Betrieb. Wenn Sie die Gerätetür schließen, läuft der Betrieb automatisch weiter.

5 Betriebsarten

Hier erhalten Sie einen Überblick über die Betriebsarten und Hauptfunktionen Ihres Geräts.

Um das Menü zu öffnen, auf drücken.

Betriebsart	Verwendung
Heizarten	Fein abgestimmte Heizarten für eine optimale Zubereitung Ihrer Speise wählen. → "Heizarten", Seite 7 → "Grundlegende Bedienung", Seite 10
Favoriten	Eigene gespeicherte Einstellungen verwenden. → "Favoriten", Seite 14
Gerichte	Programmierte, empfohlene Einstellungen für verschiedene Speisen verwenden. → "Gerichte", Seite 13

5.1 Heizarten

Damit Sie immer die passende Heizart für Ihre Speise finden, erklären wir Ihnen die Unterschiede und Anwendungsbereiche.

Die Symbole zu den einzelnen Heizarten unterstützen bei der Wiedererkennung.

Betriebsart	Verwendung
Reinigung	Reinigungsfunktion für den Garraum wählen. → "Reinigungsunterstützung", Seite 20 → "Trocknen", Seite 21
Grundeinstellungen	Grundeinstellungen anpassen. → "Grundeinstellungen", Seite 15

Home Connect













Mit Home Connect können Sie den Backofen mit einem mobilen Endgerät verbinden und fernsteuern und den vollen Funktionsumfang des Geräts nutzen.

Je nach Gerätetyp stehen Ihnen mit der Home Connect App zusätzliche oder umfangreichere Funktionen für Ihr Gerät zur Verfügung. Informationen dazu finden Sie in der App.


→ "Home Connect", Seite 16

Wenn Sie eine Heizart wählen, schlägt Ihnen das Gerät eine passende Temperatur oder Stufe vor. Sie können die Werte übernehmen oder im angegebenen Bereich ändern.

Bei Temperatureinstellungen über 275 °C und Grillstufe 3 senkt das Gerät die Temperatur nach ca. 40 Minuten auf ca. 275 °C bzw. Grillstufe 1 ab.

Symbol	Heizart	Temperaturbereich	Verwendung und Funktionsweise
	2D Heißluft	30 - 275 °C	Auf einer Ebene backen oder braten. Der Ventilator in der Rückwand verteilt die Hitze gleichmäßig im Garraum.
	Ober-/Unterhitze	30 - 300 °C	Auf einer Ebene traditionell backen oder braten. Die Heizart ist besonders geeignet für Kuchen mit saftigem Belag. Die Hitze kommt gleichmäßig von oben und unten.
	Sanfte Heißluft	125 - 250 °C	Ausgewählte Speisen ohne Vorheizen auf einer Ebene schonend garen. Der Ventilator in der Rückwand verteilt die Hitze gleichmäßig im Garraum. Das Gargut wird phasenweise mit Restwärme zubereitet. Während des Garens die Gerätetür geschlossen halten. Diese Heizart wird zur Ermittlung des Energieverbrauchs im Umluftmodus und der Energie-Effizienzklasse verwendet.
	Air Fry	30 - 300 °C	Knuspriges Garen auf einer Ebene mit wenig Fett. Besonders geeignet für üblicherweise in Öl frittierte Speisen, z. B. Pommes frites.
	Sanfte Ober-/Unterhitze	150 - 250 °C	Ausgewählte Speisen schonend garen. Die Hitze kommt von oben und unten. Diese Heizart wird zur Ermittlung des Energieverbrauchs im konventionellen Modus verwendet.
	Umluftgrillen	30 - 300 °C	Geflügel, ganze Fische oder größere Fleischstücke braten. Der Grillheizkörper und der Ventilator schalten sich abwechselnd ein und aus. Der Ventilator wirbelt die heiße Luft um die Speise.
	Grill, große Fläche	Grillstufen: 1 = schwach 2 = mittel 3 = stark	Flaches Grillgut grillen, wie Steaks, Würstchen oder Toast. Speisen gratinieren. Die ganze Fläche unter dem Grillheizkörper wird heiß.
	Grill, kleine Fläche	Grillstufen: 1 = schwach 2 = mittel 3 = stark	Kleine Mengen grillen, wie Steak, Würstchen oder Toast. Kleine Mengen gratinieren. Die mittlere Fläche unter dem Grillheizkörper wird heiß.
	Auftauen	30 - 60 °C	Gefrorene Speisen schonend auftauen.
	Unterhitze	30 - 250 °C	Speisen nachbacken oder im Wasserbad garen. Die Hitze kommt von unten.
	Warmhalten	50 - 100 °C	Gegarte Speisen warmhalten.
	Geschirr vorwärmen	30 - 90 °C	Geschirr vorwärmen.

5.2 Temperatur

Während des Aufheizens  können Sie im Display bei den meisten Heizarten die aktuelle Temperatur im Garraum ab ca. 30 °C und die eingestellte Temperatur nebeneinander ablesen, z. B. 120|210 °C.

Wenn Sie vorheizen, ist der optimale Zeitpunkt zum Einschleusen der Speise erreicht, sobald die angezeigte Temperatur im Garraum und die eingestellte Temperatur gleich sind.

Hinweis: Durch thermische Trägheit kann sich die angezeigte Temperatur von der tatsächlichen Temperatur im Garraum etwas unterscheiden.

Restwärme-Anzeige

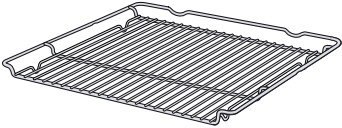
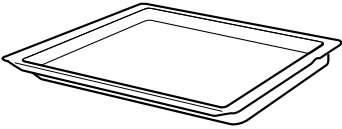
Wenn das Gerät ausgeschaltet ist, zeigt eine rote Linie um den Bedienring die Restwärme im Garraum an. Je weiter die Temperatur sinkt, desto dunkler wird der Ring. Ab ca. 60 °C erlischt der Ring ganz.

6 Zubehör

Verwenden Sie Originalzubehör. Es ist auf Ihr Gerät abgestimmt.

Hinweis: Wenn das Zubehör heiß wird, kann es sich verformen. Die Verformung hat keinen Einfluss auf die Funktion. Wenn das Zubehör abkühlt, verschwindet die Verformung.

Je nach Gerätetyp kann das mitgelieferte Zubehör unterschiedlich sein.

Zubehör		Verwendung
Rost		<ul style="list-style-type: none"> ■ Kuchenformen ■ Auflaufformen ■ Geschirr ■ Fleisch, z. B. Braten oder Grillstücke ■ Tiefkühlgerichte
Universalpfanne		<ul style="list-style-type: none"> ■ Saftige Kuchen ■ Gebäck ■ Brot ■ Große Braten ■ Tiefkühlgerichte ■ Abtropfende Flüssigkeiten auffangen, z. B. Fett beim Grillen auf dem Rost.

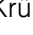
6.1 Rastfunktion

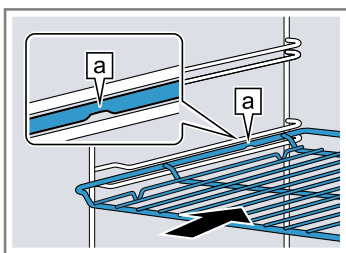
Die Rastfunktion verhindert das Kippen des Zubehörs beim Herausziehen. Sie können das Zubehör etwa bis zur Hälfte herausziehen, bis es einrastet. Der Kippschutz funktioniert nur, wenn Sie das Zubehör richtig in den Garraum einschieben.

6.2 Zubehör in den Garraum schieben

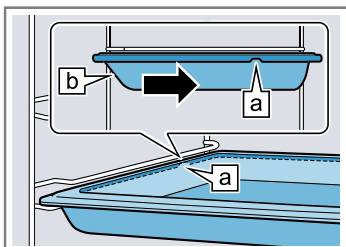
Das Zubehör immer richtig herum in den Garraum schieben. Nur so kann das Zubehör ohne Kippen etwa bis zur Hälfte herausgezogen werden.

1. Das Zubehör so drehen, dass die Kerbe **a** hinten ist und nach unten zeigt.
2. Das Zubehör zwischen die beiden Führungsstäbe einer Einschubhöhe schieben.

Rost Den Rost mit der offenen Seite zur Gerätetür und der Krümmung  nach unten einschieben.



Blech z. B. Universalpfanne oder Backblech Das Blech mit der Abschrägung **b** zur Gerätetür einschieben.



3. Das Zubehör vollständig einschieben, sodass es die Gerätetür nicht berührt.

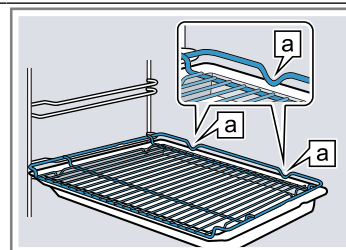
Hinweis: Nehmen Sie Zubehör, das Sie während des Betriebs nicht benötigen, aus dem Garraum.

Zubehör kombinieren

Um abtropfende Flüssigkeit aufzufangen, können Sie den Rost mit der Universalpfanne kombinieren.

1. Den Rost so auf die Universalpfanne legen, dass beide Abstandshalter **a** hinten auf dem Rand der Universalpfanne liegen.
2. Die Universalpfanne zwischen die beiden Führungsstäbe einer Einschubhöhe schieben. Der Rost ist dabei über dem oberen Führungsstab.

Rost auf Universalpfanne



6.3 Weiteres Zubehör

Weiteres Zubehör können Sie beim Kundendienst, im Fachhandel oder im Internet kaufen.

Ein umfangreiches Angebot zu Ihrem Gerät finden Sie im Internet oder in unseren Prospekten:

www.bosch-home.com


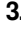
Zubehör ist gerätespezifisch. Geben Sie beim Kauf immer die genaue Bezeichnung (E-Nr.) Ihres Geräts an. Welches Zubehör für Ihr Gerät verfügbar ist, erfahren Sie im Online-Shop oder beim Kundendienst.

7 Vor dem ersten Gebrauch

Nehmen Sie die Einstellungen für die erste Inbetriebnahme vor. Reinigen Sie das Gerät und das Zubehör.


7.1 Erste Inbetriebnahme vornehmen


Nach dem Stromanschluss müssen Sie die Einstellungen für die erste Inbetriebnahme Ihres Geräts vornehmen. Es kann einige Minuten dauern, bis im Display die Einstellungen erscheinen.


1. Das Gerät mit  einschalten.
 - ✓ Die erste Einstellung erscheint.
2. Um bei Bedarf die Einstellung zu ändern, auf einen Wert in der Liste drücken oder den Wert mit dem Einstellring ändern.
Mögliche Einstellungen:
 - Sprache
 - Home Connect → "Home Connect ", Seite 16
 - Uhrzeit
→ "Uhrzeit einstellen", Seite 16
3. Auf  drücken und zur nächsten Einstellung wechseln.
4. Die Einstellungen durchgehen und bei Bedarf ändern.
 - ✓ Nach der letzten Einstellung erscheint ein Hinweis im Display, dass die erste Inbetriebnahme abgeschlossen ist.
5. Damit sich das Gerät vor dem ersten Heizen überprüft, Gerätetür einmal öffnen und schließen.

7.2 Gerät vor dem ersten Gebrauch reinigen

Reinigen Sie den Garraum und das Zubehör, bevor Sie zum ersten Mal mit dem Gerät Speisen zubereiten.


1. Die Produktinformationen und das Zubehör aus dem Garraum nehmen. Verpackungsreste wie Styroporkügelchen und Klebeband innen und außen am Gerät entfernen.
2. Glatte Flächen im Garraum mit einem weichen, feuchten Tuch abwischen.
3. Das Gerät mit  einschalten.
4. Folgende Einstellungen vornehmen:

Heizart	2D HeiBluft 
Temperatur	maximal
Dauer	1 Stunde

- "Grundlegende Bedienung", Seite 10
5. Den Betrieb starten.
 - Die Küche lüften, solange das Gerät heizt.
 - ✓ Wenn die Dauer abgelaufen ist, ertönt ein Signal. Im Display erscheint ein Hinweis, dass der Betrieb beendet ist.
 6. Das Gerät mit  ausschalten.
 7. Wenn das Gerät abgekühlt ist, glatte Flächen im Garraum mit Spüllauge und einem Spültuch reinigen.
 8. Das Zubehör mit Spüllauge und einem Spültuch oder einer weichen Bürste gründlich reinigen.


8 Grundlegende Bedienung

8.1 Gerät einschalten

- ▶ Das Gerät mit  einschalten.
- ✓ Im Display erscheint das Menü.

8.2 Gerät ausschalten

Wenn Sie Ihr Gerät nicht verwenden, schalten Sie es aus. Wenn Sie das Gerät längere Zeit nicht bedienen, schaltet es sich automatisch aus.


- ▶ Das Gerät mit  ausschalten.
- ✓ Das Gerät schaltet aus. Laufende Funktionen werden abgebrochen.
- ✓ Im Display erscheint die Uhrzeit oder die Restwärme-Anzeige.

8.3 Betrieb starten

Jeden Betrieb müssen Sie starten.

ACHTUNG!

Wasser auf dem Garraumboden bei Betrieb des Geräts mit Temperaturen über 120 °C verursacht Emailschäden.

- ▶ Wenn Wasser auf dem Garraumboden steht, keinen Betrieb starten.
- ▶ Wasser vom Garraumboden vor dem Betrieb aufwischen.
- ▶ Den Betrieb mit  starten.
- ✓ Im Display erscheinen die Einstellungen.

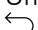

8.4 Betrieb unterbrechen



Sie können den Betrieb unterbrechen und wieder fortsetzen.


1. Um den Betrieb zu unterbrechen, auf  drücken.
2. Um den Betrieb fortzusetzen, erneut auf  drücken.

8.5 Betriebsart einstellen

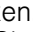


Nachdem Sie das Gerät eingeschaltet haben, erscheint im Display das Menü.

1. Um in den verschiedenen Auswahlmöglichkeiten zu blättern, über das Display wischen.
 - Um im Menü und weiteren Einstellmöglichkeiten zu blättern, nach rechts oder links wischen.
 - Um in Auswahllisten zu blättern, nach unten oder oben wischen.
2. Um eine Funktion zu wählen, auf die Funktion im Display drücken.
 - ✓ Je nach Funktion erscheinen mögliche Einstellwerte oder weitere Optionen zur Auswahl.
3. Um bei Bedarf eine Einstellung zurückzugehen, auf  drücken.
4. Um Einstellwerte zu ändern, den digitalen Einstellring verwenden:
 - Über den Einstellring wischen, je nach Bedarf im oder gegen den Uhrzeigersinn.
 - Oder auf eine bestimmte Position am Einstellring drücken.
5. Die Einstellung mit  bestätigen.

6. Den Betrieb mit  starten.
7. Wenn der Betrieb beendet ist:
 - Bei Bedarf können Sie weitere Einstellungen vornehmen und den Betrieb erneut starten.
 - Wenn die Speise fertig ist, das Gerät mit  ausschalten.

Hinweis: Ihre Einstellungen können Sie als "Favoriten"  speichern und wieder verwenden.
→ "Favoriten", Seite 14

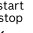
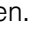
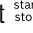
8.6 Heizart und Temperatur einstellen

1. Im Menü auf "Heizarten" drücken.
2. Auf die gewünschte Heizart drücken.
3. Auf die Temperatur in °C oder je nach Heizart auf die Einstellstufe drücken.
4. Die Temperatur mit dem Einstellring einstellen.
5. Um die eingestellte Temperatur zu bestätigen, im Display auf  drücken.
Bei Bedarf können Sie weitere Einstellungen vornehmen:
 - → "Zeitfunktionen", Seite 11
6. Den Betrieb mit  starten.
 - ✓ Das Gerät beginnt zu heizen.
 - ✓ Im Display stehen die Einstellwerte und die Zeit, wie lange der Betrieb bereits läuft.
7. Wenn der Betrieb beendet ist:
 - Bei Bedarf können Sie weitere Einstellungen vornehmen und den Betrieb erneut starten.
 - Wenn die Speise fertig ist, das Gerät mit  ausschalten.

Hinweis: Die geeignetste Heizart für Ihre Speise finden Sie in der Heizartenbeschreibung.
→ "Heizarten", Seite 7

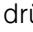

Heizart ändern

Wenn Sie die Heizart ändern, werden auch die anderen Einstellungen zurückgesetzt.

1. Auf  drücken.
2. Auf  drücken.
3. Auf die gewünschte Heizart drücken.
4. Den Betrieb erneut einstellen und mit  starten.


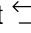
Temperatur ändern

Nach dem Start des Betriebs können Sie die Temperatur jederzeit ändern.

1. Im Display auf  drücken.
2. Auf die Temperatur drücken.
3. Die Temperatur mit dem Einstellring ändern.
4. Um die Änderung zu bestätigen, im Display auf  drücken.
 - ✓ Die Änderung wird übernommen.

8.7 Informationen anzeigen

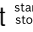
In den meisten Fällen können Sie Informationen zu der gerade ausgeführten Funktion aufrufen. Manche Hinweise zeigt das Gerät automatisch an, z. B. zur Bestätigung oder als Aufforderung oder Warnung.

1. Auf  "Info" drücken.
 - ✓ Informationen werden für einige Sekunden angezeigt.
2. Um bei viel Inhalt im Hinweis zu blättern, über das Display wischen.
3. Bei Bedarf den Hinweis mit  verlassen.

8.8 Sabbatkonform bedienen


Wenn Sie Ihr Gerät sabbatkonform bedienen wollen, verwenden Sie die Zeitfunktionen und ändern Sie die Grundeinstellung zur Beleuchtung.

Hinweis: Wenn Sie die Gerätetür im laufenden Betrieb öffnen, hört das Gerät auf zu heizen. Wenn Sie die Gerätetür schließen, heizt das Gerät weiter. Um Ihr Gerät sabbatkonform zu bedienen, die Gerätetür erst nach dem Betrieb öffnen.

1. Die Grundeinstellung "Beleuchtung" auf "Immer aus" ändern.
→ "Grundeinstellungen", Seite 15
So bleibt die Beleuchtung im Garraum während des Betriebs und wenn Sie die Gerätetür öffnen immer aus.
2. Die gewünschte Betriebsart einstellen.
→ "Betriebsart einstellen", Seite 10
→ "Heizart und Temperatur einstellen", Seite 11
3. Je nach Betriebsart die gewünschte Dauer einstellen.
→ "Dauer einstellen", Seite 12
→ "Zeitfunktionen", Seite 11
4. Mit "Endezeit" die Uhrzeit einstellen, zu der der Betrieb enden soll.
→ "Ende einstellen", Seite 12
→ "Zeitfunktionen", Seite 11
5. Die Speise in den Garraum geben, bevor das Gerät beginnt zu heizen.
6. Den Betrieb mit  starten.
 - ✓ Das Display zeigt die Dauer bis zum Start. Das Gerät ist in Warteposition.
 - ✓ Wenn die Startzeit erreicht ist, beginnt das Gerät zu heizen und die Dauer läuft ab.
7. Wenn der Betrieb beendet ist, die Speise aus dem Garraum nehmen. Nach ca. 15 bis 20 Minuten schaltet das Gerät automatisch vollständig aus.
Hinweis: Bei Bedarf die Grundeinstellung zur Beleuchtung wieder ändern.

9 Zeitfunktionen

Zu einem Betrieb können Sie die Dauer und die Uhrzeit, zu der der Betrieb fertig sein soll, einstellen. Der Wecker ist unabhängig vom Betrieb einstellbar.

Zeitfunktion	Verwendung
Dauer 	Wenn Sie zum Betrieb eine Dauer einstellen, hört das Gerät nach Ablauf der Dauer automatisch auf zu heizen.

Zeitfunktion	Verwendung
Ende ☹	Zur Dauer können Sie eine Uhrzeit einstellen, zu der der Betrieb endet. Das Gerät startet automatisch, so dass der Betrieb zur gewünschten Uhrzeit fertig ist.
Wecker ☒	Den Wecker können Sie unabhängig vom Betrieb einstellen. Er beeinflusst das Gerät nicht.

9.1 Dauer einstellen

Die Dauer für den Betrieb können Sie bis 24 Stunden einstellen.

Voraussetzung: Eine Betriebsart und eine Temperatur oder Stufe sind eingestellt.

1. Auf ☹ "Dauer" drücken.
2. Um die Dauer einzustellen, auf den entsprechenden Zeitwert drücken, z. B. Stundenanzeige "h" oder Minutenanzeige "m".
 - ✓ Der gewählte Wert ist blau markiert.
3. Die Dauer mit dem Einstellring einstellen. Bei Bedarf den Einstellwert mit ☹ zurücksetzen.
4. Um die eingestellte Dauer zu bestätigen, im Display auf ✓ drücken.
5. Den Betrieb mit ^{start}/_{stop} starten.
 - ✓ Das Gerät beginnt zu heizen und die Dauer läuft ab.
 - ✓ Wenn die Dauer abgelaufen ist, ertönt ein Signal. Im Display erscheint ein Hinweis, dass der Betrieb beendet ist.
6. Wenn die Dauer abgelaufen ist:
 - Bei Bedarf können Sie weitere Einstellungen vornehmen und den Betrieb erneut starten.
 - Wenn die Speise fertig ist, das Gerät mit ☹ ausschalten.

Dauer ändern

Sie können die Dauer jederzeit ändern.

1. Im Display auf ^ drücken.
2. Auf die Dauer ☹ drücken.
3. Die Dauer mit dem Einstellring ändern.
4. Um die Änderung zu bestätigen, im Display auf ✓ drücken.
 - ✓ Die Änderung wird übernommen.

Dauer abbrechen

Sie können die Dauer jederzeit abbrechen.

1. Im Display auf ^ drücken.
2. Auf die Dauer ☹ drücken.
3. Die Dauer mit ☹ zurücksetzen.

Hinweis: Bei Betriebsarten, die immer eine Dauer benötigen, setzt das Gerät die Dauer auf den voreingestellten Wert zurück.
4. Um die Änderung zu bestätigen, im Display auf ✓ drücken.
 - ✓ Die Änderung wird übernommen.

9.2 Ende einstellen

Die Uhrzeit, zu der die Dauer des Betriebs fertig sein soll, können Sie bis zu 24 Stunden verschieben.

Hinweise

- Um ein gutes Garergebnis zu erhalten, verschieben Sie die Uhrzeit nicht mehr, wenn der Betrieb bereits gestartet ist.
- Damit Lebensmittel nicht verderben, diese nicht zu lange im Garraum stehen lassen.

Voraussetzungen

- Eine Betriebsart und eine Temperatur oder Stufe sind eingestellt.
 - Eine Dauer ist eingestellt.
1. Auf ☹ "Endezeit" drücken.
 2. Um die Uhrzeit einzustellen, auf die Stundenanzeige oder die Minutenanzeige drücken.
 - ✓ Der gewählte Wert ist blau markiert.
 3. Die Uhrzeit mit dem Einstellring verschieben. Bei Bedarf den Einstellwert mit ☹ zurücksetzen.
 4. Um die eingestellte Uhrzeit zu bestätigen, im Display auf ✓ drücken.
 5. Den Betrieb mit ^{start}/_{stop} starten.
 - ✓ Das Display zeigt die Dauer bis zum Start. Das Gerät ist in Warteposition.
 - ✓ Wenn die Startzeit erreicht ist, beginnt das Gerät zu heizen und die Dauer läuft ab.
 - ✓ Wenn die Dauer abgelaufen ist, ertönt ein Signal. Im Display erscheint ein Hinweis, dass der Betrieb beendet ist.
 6. Wenn die Dauer abgelaufen ist:
 - Bei Bedarf können Sie weitere Einstellungen vornehmen und den Betrieb erneut starten.
 - Wenn die Speise fertig ist, das Gerät mit ☹ ausschalten.

Ende ändern

Um ein gutes Garergebnis zu erhalten, die eingestellte Endezeit nur ändern, bevor der Betrieb gestartet ist und die Dauer abläuft.

1. Im Display auf ^ drücken.
2. Auf die Endezeit ☹ drücken.
3. Die Endezeit mit dem Einstellring ändern.
4. Um die Änderung zu bestätigen, im Display auf ✓ drücken.
 - ✓ Die Änderung wird übernommen.

Ende abbrechen

Sie können die eingestellte Endezeit jederzeit löschen.

1. Im Display auf ^ drücken.
2. Auf die Endezeit ☹ drücken.
3. Die Endezeit mit ☹ zurücksetzen.

Hinweis: Bei Betriebsarten, die immer eine Dauer benötigen, setzt das Gerät die Zeit, zu der die Dauer endet, auf die nächstmögliche Uhrzeit zurück.
4. Um die Änderung zu bestätigen, im Display auf ✓ drücken.
 - ✓ Die Änderung wird übernommen.

9.3 Wecker einstellen

Der Wecker läuft unabhängig vom Betrieb. Sie können den Wecker bis 24 Stunden einstellen. Der Wecker hat ein eigenes Signal, sodass Sie hören, ob der Wecker oder eine Dauer endet.

1. Auf \otimes drücken.
2. Um den Wecker einzustellen, im Display auf den entsprechenden Zeitwert drücken, z. B. Minutenanzeige "m" oder Sekundenanzeige "s".
 - ✓ Der gewählte Wert ist blau markiert.
3. Den Wecker mit dem Einstellring einstellen. Bei Bedarf den Einstellwert mit \odot zurücksetzen.
4. Um den Wecker zu starten, im Display auf \triangleright drücken.
 - ✓ Der Wecker läuft ab.
 - ✓ Wenn das Gerät ausgeschaltet ist, bleibt der Wecker im Display sichtbar.

- ✓ Wenn das Gerät eingeschaltet ist, stehen die Einstellungen des laufenden Betriebs im Display. Der Wecker wird in der Statusanzeige angezeigt.
- ✓ Wenn der Wecker abgelaufen ist, ertönt ein Signal. Im Display erscheint ein Hinweis, dass der Wecker beendet ist.

Wecker ändern

Sie können den Wecker jederzeit ändern.

1. Wenn der Wecker im Hintergrund läuft, vorher den Wecker mit \otimes wählen.
2. Auf \parallel drücken.
3. Den Wecker mit dem Einstellring ändern.
4. Mit \triangleright bestätigen.

Wecker abbrechen

Sie können den Wecker jederzeit abbrechen.

1. Wenn der Wecker im Hintergrund läuft, vorher den Wecker mit \otimes wählen.
2. Auf \parallel drücken.
3. Den Wecker mit \odot zurücksetzen.
4. Mit \triangleright bestätigen.

10 Gerichte

Mit der Betriebsart "Gerichte" unterstützt Sie Ihr Gerät bei der Zubereitung verschiedener Speisen und wählt automatisch die optimalen Einstellungen aus.

10.1 Geschirr für Gerichte

Das Garergebnis ist abhängig von der Beschaffenheit und der Größe des Geschirrs.

Verwenden Sie hitzebeständiges Geschirr, das für Temperaturen bis 300 °C geeignet ist. Am besten eignet sich Geschirr aus Glas oder Glaskeramik. Braten sollten den Boden des Geschirrs zu ca. 2/3 bedecken. Geschirr aus folgendem Material ist ungeeignet:

- helles, glänzendes Aluminium
- unglasierter Ton
- Kunststoff oder Kunststoffgriffe

10.2 Einstellmöglichkeiten der Gerichte

Um die Gerichte optimal zuzubereiten, verwendet das Gerät je nach Gericht verschiedene Einstellungen. Die verwendeten Einstellungen sehen Sie im Display. Bestimmte Einstellungen können Sie anpassen. Folgen Sie den Angaben im Display.

Hinweis: Das Garergebnis ist abhängig von der Qualität und Beschaffenheit der Lebensmittel. Verwenden Sie frische Lebensmittel, am besten mit Kühlschranktemperatur. Tiefgekühlte Speisen direkt aus dem Tiefkühlfach verwenden.

Tipps und Hinweise zu den Einstellungen

Wenn Sie ein Gericht einstellen, zeigt das Display für dieses Gericht relevante Informationen, z. B.:

- Passende Einschubhöhe
- Passendes Zubehör oder Geschirr
- Zugabe von Flüssigkeit
- Zeitpunkt zum Wenden oder Umrühren
Sobald dieser Zeitpunkt erreicht ist, ertönt ein Signal.

Um Informationen abzurufen, auf \odot "Info" drücken. Manche Hinweise erscheinen automatisch.

Programme

Bei Programmen sind die optimale Heizart, die Temperatur und die Dauer fest voreingestellt.

Um ein optimales Garergebnis zu erhalten, müssen Sie zusätzlich das Gewicht, die Dicke oder die Garstufe einstellen. Sie können nur im vorgesehenen Bereich einstellen.

Wenn nicht anders angegeben, stellen Sie das Gesamtgewicht Ihres Gerichts ein.

10.3 Übersicht der Gerichte

Welche einzelnen Gerichte Ihnen zur Verfügung stehen, sehen Sie am Gerät, wenn Sie die Betriebsart aufrufen. Die Auswahl der Gerichte ist von der Ausstattung Ihres Geräts abhängig.

Hinweis: In den Grundeinstellungen können Sie die angezeigten Gerichte regional spezialisieren.

→ "Grundeinstellungen", Seite 15

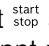
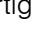
Gerichte

- Pavlova
- Muffins
- Scones
- Aufbackbrötchen oder -baguette
- Auflauf, pikant, frisch, gegarte Zutaten
- Kartoffelgratin, rohe Zutaten, 4 cm hoch
- Lasagne, frisch
- Fruit crumble
- Hähnchen, halbiert
- Hähnchenteile
- Ente, ungefüllt
- Gänsekeulen
- Babypute, ungefüllt
- Putenbrust
- Turkey, crown - british style
- Schweinenackenbraten ohne Knochen

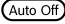
- Schweinebraten mit Kruste, z. B. Schulter
- Schweinelendenbraten
- Pork Loin joint - british style
- Pork Roast joint - british style
- Pork Belly - british style
- Roastbeef, englisch
- Roastbeef, medium
- Rinderschmorbraten
- Beef Slow roast joint - british style
- Beef Top side, top rump - british style
- Kalbsbraten, durchwachsen
- Kalbsbraten, mager
- Lammkeule mit Knochen, durchgegart
- Lammkeule ohne Knochen, medium
- Lamb Shoulder, boned and rolled - british style
- Hackbraten aus frischem Hackfleisch
- Kalbs-Osso buco
- Eintopf mit Fleisch
- Fisch, ganz, braten
- Pizza, tiefgekühlt, mit dickem Boden, 1 Stück
- Pizza, tiefgekühlt, mit dünnem Boden, 1 Stück
- Pommes Frites, tiefgekühlt
- Backofenkartoffeln, ganz
- Eintopf mit Gemüse

10.4 Gericht einstellen

1. Im Menü auf "Gerichte" drücken.

2. Auf das gewünschte Gericht drücken.
 - ✓ Im Display erscheinen die Einstellungen zum Gericht.
3. Bei Bedarf die Einstellungen anpassen.
Je nach Gericht können Sie nur bestimmte Einstellungen anpassen.
→ "Einstellmöglichkeiten der Gerichte", Seite 13
4. Um Angaben z. B. zu Zubehör und Einschubhöhe zu erhalten, auf ⓘ"Info" drücken.
5. Den Betrieb mit  starten.
 - ✓ Das Gerät beginnt zu heizen und die Dauer läuft ab.
 - ✓ Wenn das Gericht fertig ist, ertönt ein Signal. Das Gerät hört auf zu heizen.
6. Wenn die Dauer abgelaufen ist:
 - Bei Bedarf können Sie weitere Einstellungen vornehmen und den Betrieb erneut starten.
 - Wenn die Speise fertig ist, das Gerät mit  ausschalten.

10.5 Automatische Abschaltfunktion

Die automatische Abschaltfunktion  bei den Gerichten ermöglicht Ihnen entspanntes Backen und Braten.

Wenn der Betrieb beendet ist, hört das Gerät automatisch auf zu heizen.

Um ein optimales Garergebnis zu erhalten, nehmen Sie Ihr Gericht aus dem Garraum, wenn der Betrieb beendet ist.

11 Favoriten

In den Favoriten können Sie Ihre Einstellungen speichern und wieder verwenden.

Hinweis: Je nach Gerätetyp oder Softwarestand Ihres Geräts müssen Sie diese Funktion erst auf Ihr Gerät herunterladen. Informieren Sie sich in der Home Connect App.

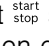
11.1 Favoriten speichern

Sie können bis zu 10 verschiedene Betriebsarten als ihre Favoriten speichern.

- ▶ Um eine Betriebsart als Favorit zu speichern, müssen Sie die Home Connect App verwenden. Wenn Ihr Gerät verbunden ist, folgen Sie den Anweisungen in der App.

11.2 Favoriten wählen

Wenn Sie Favoriten gespeichert haben, können Sie diese zum Einstellen des Betriebs wählen.

1. Im Menü auf "Favoriten" drücken.
2. Auf den gewünschten Favoriten drücken.
3. Bei Bedarf können Sie die Einstellungen ändern.
4. Den Betrieb mit  starten.
 - ✓ Im Display stehen die Einstellwerte.

Hinweis:

Achten Sie auf die Angaben zu den verschiedenen Betriebsarten:

11.3 Favoriten ändern

Sie können Ihre gespeicherten Favoriten jederzeit ändern, sortieren oder löschen.

- ▶ Um die Favoriten zu ändern, müssen Sie die Home Connect App verwenden. Wenn Ihr Gerät verbunden ist, folgen Sie den Anweisungen in der App.

12 Kindersicherung

Sichern Sie Ihr Gerät, damit Kinder das Gerät nicht versehentlich einschalten oder Einstellungen ändern.

12.1 Kindersicherung aktivieren

Sie können die Kindersicherung bei eingeschaltetem und ausgeschaltetem Gerät aktivieren.

- ▶ Um die Kindersicherung zu aktivieren, ∞ ca. 4 Sekunden lang gedrückt halten.
- ✓ Im Display erscheint ein Hinweis zur Bestätigung.
- ✓ Das Bedienfeld ist gesperrt. Das Gerät kann nur mit ⓪ ausgeschaltet werden.

- ✓ Wenn das Gerät eingeschaltet ist, leuchtet ∞. Wenn das Gerät ausgeschaltet ist, leuchtet ∞ nicht.

12.2 Kindersicherung deaktivieren

Sie können die Kindersicherung jederzeit deaktivieren.

1. Auf eine beliebige Stelle auf dem Display drücken.
2. Um die Kindersicherung zu deaktivieren:
 - Der Anleitung im Display folgen, sodass sich die Grafik am Ring vollständig füllt.
 - Oder ∞ ca. 4 Sekunden lang gedrückt halten.
- ✓ Im Display erscheint ein Hinweis zur Bestätigung.

13 Grundeinstellungen

Sie können die Grundeinstellungen Ihres Geräts auf Ihre Bedürfnisse einstellen.

13.1 Übersicht der Grundeinstellungen

Hier finden Sie eine Übersicht über die Grundeinstellungen und Werkseinstellungen. Die Grundeinstellungen sind von der Ausstattung Ihres Geräts abhängig.

Mehr Informationen zu den einzelnen Grundeinstellungen erhalten Sie am Display mit ⓘ "Info".

Grundlegende Einstellungen	Auswahl
Sprache	Siehe Auswahl am Gerät.
Home Connect	Den Backofen mit einem mobilen Endgerät verbinden und fernsteuern. → "Home Connect", Seite 16
Uhrzeit	Uhrzeit im 24-h-Format.

Display	Auswahl
Helligkeit	<ul style="list-style-type: none"> ▪ Stufen 1, 2, 3, 4 und 5¹
Standby-Anzeige	<ul style="list-style-type: none"> ▪ Ein, zeitlich begrenzt ▪ Ein (diese Einstellung erhöht den Energieverbrauch) ▪ Aus¹
Uhr	<ul style="list-style-type: none"> ▪ Digital¹ ▪ Analog
Justierung	<ul style="list-style-type: none"> ▪ Display horizontal und vertikal ausrichten.

¹ Werkseinstellung (kann je nach Gerätetyp abweichen)

Ton	Auswahl
Tastenton	<ul style="list-style-type: none"> ▪ Ein¹ ▪ Aus
Signalton	<ul style="list-style-type: none"> ▪ Sehr kurze Dauer (einmal) ▪ Kurze Dauer (ca. 5 Sekunden) ▪ Mittlere Dauer (ca. 10 Sekunden)¹ ▪ Lange Dauer (ca. 30 Sekunden)

¹ Werkseinstellung (kann je nach Gerätetyp abweichen)

Geräteeinstellungen	Auswahl
Gebälse-Nachlaufzeit	<ul style="list-style-type: none"> ▪ Minimal ▪ Empfohlen¹ ▪ Lang ▪ Sehr lang
Auszugssystem	<ul style="list-style-type: none"> ▪ Nicht nachgerüstet (bei Gestellen und 1-fach-Auszug)¹ ▪ Nachgerüstet (bei 2- und 3-fach-Auszug)
Auszugssystem	<ul style="list-style-type: none"> ▪ Nicht nachgerüstet (bei Gestellen und 1-fach-Auszug)¹ ▪ Nachgerüstet (bei 2- und 3-fach-Auszug)
Beleuchtung	<ul style="list-style-type: none"> ▪ Beim Garen und bei Türöffnung¹ ▪ Nur bei Türöffnung ▪ Immer aus

¹ Werkseinstellung (kann je nach Gerätetyp abweichen)

Personalisierung	Auswahl
Markenlogo	<ul style="list-style-type: none"> ▪ Anzeigen¹ ▪ Nicht anzeigen
Betrieb nach Einschalten	<ul style="list-style-type: none"> ▪ Hauptmenü¹ ▪ Heizarten ▪ Gerichte ▪ Favoriten
Verstrichene Garzeit	<ul style="list-style-type: none"> ▪ Nicht anzeigen ▪ Anzeigen¹
Regionale Gerichte	<ul style="list-style-type: none"> ▪ Alle¹ ▪ Europäische Gerichte ▪ Gerichte nach britischer Art
Gerichte	<ul style="list-style-type: none"> ▪ Alle¹ ▪ Kein Schweinefleisch ▪ Nur koscher
Kindersicherung	<ul style="list-style-type: none"> ▪ Nur Tastensperre¹ ▪ Deaktiviert

¹ Werkseinstellung (kann je nach Gerätetyp abweichen)

Werkseinstellungen	Auswahl
Werkseinstellungen	<ul style="list-style-type: none"> ▪ Wiederherstellen
Info	Anzeige
Geräteinformation	Technische Informationen zum Gerät anzeigen.

13.2 Grundeinstellungen ändern

1. Im Menü auf "Grundeinstellungen" drücken.
 2. Auf den gewünschten Grundeinstellungsbereich drücken.
 3. Auf die gewünschte Grundeinstellung drücken.
 4. Auf die gewünschte Auswahl zur Grundeinstellung drücken.
- ✓ Die Änderung wird bei den meisten Grundeinstellungen direkt übernommen.

5. Um weitere Grundeinstellungen zu ändern, mit ⬅ zurückgehen und eine andere Grundeinstellung wählen.
6. Um die Grundeinstellungen zu verlassen, mit ⬆ zurück ins Menü wechseln oder das Gerät mit ⏻ ausschalten.

✓ Die Änderungen sind gespeichert.

Hinweis: Nach einem Stromausfall bleiben Ihre Änderungen an den Grundeinstellungen erhalten.

13.3 Uhrzeit einstellen

1. Im Menü auf "Grundeinstellungen" drücken.
 2. Auf "Uhrzeit" drücken.
 3. Um die Uhrzeit einzustellen, auf die Stundenanzeige oder die Minutenanzeige drücken.
- ✓ Der gewählte Wert ist blau markiert.
4. Die Uhrzeit mit dem Einstellring einstellen.
 5. Um die Grundeinstellungen zu verlassen, mit ⬆ zurück ins Menü wechseln oder das Gerät mit ⏻ ausschalten.
- ✓ Die Uhrzeit ist gespeichert.

14 Home Connect

Dieses Gerät ist netzwerkfähig. Verbinden Sie Ihr Gerät mit einem mobilen Endgerät, um Funktionen über die Home Connect App zu bedienen, Grundeinstellungen anzupassen oder den aktuellen Betriebszustand zu überwachen.

Die Home Connect Dienste sind nicht in jedem Land verfügbar. Die Verfügbarkeit der Home Connect Funktion ist abhängig von der Verfügbarkeit der Home Connect Dienste in Ihrem Land. Informationen dazu finden Sie auf: www.home-connect.com.

Die Home Connect App leitet Sie durch den gesamten Anmeldeprozess. Folgen Sie den Anweisungen in der Home Connect App, um die Einstellungen vorzunehmen.

Tipps

- Beachten Sie die mitgelieferten Unterlagen von Home Connect.
- Beachten Sie auch die Hinweise in der Home Connect App.

Hinweise

- Beachten Sie die Sicherheitshinweise dieser Gebrauchsanleitung und stellen Sie sicher, dass diese auch dann eingehalten werden, wenn Sie das Gerät über die Home Connect App bedienen.
→ "Sicherheit", Seite 2
- Die Bedienung am Gerät hat jederzeit Vorrang. In dieser Zeit ist die Bedienung über die Home Connect App nicht möglich.
- Im vernetzten Bereitschaftsbetrieb benötigt das Gerät max. 2 W.

14.1 Home Connect einrichten

Voraussetzungen

- Das Gerät ist mit dem Stromnetz verbunden und ist eingeschaltet.
 - Sie haben ein mobiles Endgerät mit einer aktuellen Version des iOS oder Android Betriebssystems, z. B. ein Smartphone.
 - Das mobile Endgerät und das Gerät befinden sich in Reichweite des WLAN-Signals Ihres Heimnetzwerks.
1. Die Home Connect App herunterladen.



2. Die Home Connect App öffnen und den folgenden QR-Code scannen.



3. Den Anweisungen in der Home Connect App folgen.

14.2 Home Connect Einstellungen

In den Grundeinstellungen Ihres Geräts können Sie für Home Connect Einstellungen und Netzwerkeinstellungen anpassen.

Welche Einstellungen das Display zeigt, hängt davon ab, ob Home Connect eingerichtet ist und ob das Gerät mit dem Heimnetzwerk verbunden ist.

Grundeinstellung	Mögliche Einstellungen	Erklärung
Home Connect Assistent	Assistent starten Verbindung trennen	Über den Home Connect Assistent können Sie Ihr Gerät mit der Home Connect App verbinden. Hinweis: Wenn Sie den Home Connect Assistent zum ersten Mal nutzen, steht nur die Einstellung "Assistent starten" zur Verfügung.
WiFi	Ein Aus	Mit WiFi können Sie die Netzwerkverbindung Ihres Geräts ausschalten. Wenn Sie einmal erfolgreich verbunden sind, können Sie WiFi deaktivieren und verlieren nicht ihre detaillierten Daten. Sobald Sie WiFi erneut aktivieren, verbindet sich das Gerät automatisch. Hinweis: Im vernetzten Bereitschaftsbetrieb benötigt das Gerät maximal 2 Watt.
Fernsteuerungsstatus	Monitoring Manueller Fernstart Permanenter Fernstart	Bei Monitoring können Sie nur den Betriebszustand des Geräts in der App anzeigen. Bei manuellem Fernstart müssen Sie den Fernstart jedes Mal aktivieren, bevor Sie das Gerät über die App starten können. Wenn Sie innerhalb von 15 Minuten nach der Fernstartaktivierung oder dem Betriebsende die Gerätetür öffnen, ist der Fernstart deaktiviert. Bei permanentem Fernstart können Sie das Gerät jederzeit aus der Ferne starten und bedienen. Wenn Sie das Gerät oft aus der Ferne bedienen, ist es sinnvoll, den Fernstart auf permanent zu stellen.

14.3 Gerät mit Home Connect App bedienen

Mit der Home Connect App können Sie das Gerät aus der Ferne einstellen und starten.

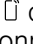
WARNUNG – Brandgefahr!

Im Garraum gelagerte, brennbare Gegenstände können sich entzünden.

- ▶ Nie brennbare Gegenstände im Garraum aufbewahren.
- ▶ Wenn Rauch abgegeben wird, ist das Gerät abzuschalten oder der Stecker zu ziehen und die Tür geschlossen zu halten, um eventuell auftretende Flammen zu ersticken.

Voraussetzungen

- Das Gerät ist eingeschaltet.
- Das Gerät ist mit dem Heimnetzwerk und mit der Home Connect App verbunden.
- Um das Gerät über die App einstellen zu können, muss der manuelle oder permanente Fernstart in der Grundeinstellung Fernsteuerungsstatus gewählt sein.

1. Um den Fernstart zu aktivieren,  drücken.
2. Eine Einstellung in der Home Connect App vornehmen und an das Gerät senden.

Hinweise

- Wenn Sie innerhalb von 15 Minuten nach der Fernstartaktivierung oder dem Betriebsende die Gerätetür öffnen, wird der manuelle Fernstart deaktiviert.
- Wenn Sie den Backofenbetrieb am Gerät starten, wird der Fernstart automatisch aktiviert. Sie können die Einstellungen über die Home Connect App ändern oder ein neues Programm starten.

14.4 Software-Update

Mit der Funktion Software-Update wird die Software Ihres Geräts aktualisiert, z. B. Optimierung, Fehlerbehebung, sicherheitsrelevante Updates.

Voraussetzung ist, dass Sie registrierter Home Connect Nutzer sind, die App auf Ihrem mobilen Endgerät installiert haben und mit dem Home Connect Server verbunden sind.

Sobald ein Software-Update verfügbar ist, werden Sie über die Home Connect App informiert und können über die App das Software-Update starten. Nach erfolgreichem Download können Sie die Installation über die Home Connect App starten, wenn Sie in Ihrem WLAN-Heimnetzwerk (WiFi) sind. Nach erfolgreicher Installation werden Sie über die Home Connect App informiert.

Hinweise

- Während des Downloads können Sie Ihr Gerät weiterhin benutzen. Je nach persönlichen Einstellungen in der App kann ein Software-Update auch automatisch heruntergeladen werden.
- Im Falle eines sicherheitsrelevanten Updates wird empfohlen, die Installation schnellstmöglich durchzuführen.
- Die Installation dauert einige Minuten. Während der Installation können Sie Ihr Gerät nicht verwenden.

14.5 Ferndiagnose

Der Kundendienst kann über die Ferndiagnose auf Ihr Gerät zugreifen, wenn Sie sich mit dem entsprechenden Wunsch an den Kundendienst wenden, Ihr Gerät

mit dem Home Connect Server verbunden ist und die Ferndiagnose in dem Land, in dem Sie das Gerät verwenden, verfügbar ist.

Tipp: Weitere Informationen sowie Hinweise zur Verfügbarkeit der Ferndiagnose in Ihrem Land finden Sie im Service/Support-Bereich der lokalen Website: www.home-connect.com.

14.6 Datenschutz

Beachten Sie die Hinweise zum Datenschutz. Mit der erstmaligen Verbindung Ihres Geräts mit einem an das Internet angebotenen Heimnetzwerk übermittelt Ihr Gerät nachfolgende Kategorien von Daten an den Home Connect Server (Erstregistrierung):

- Eindeutige Gerätekennung (bestehend aus Geräteschlüsseln sowie der MAC-Adresse des verbauten Wi-Fi Kommunikationsmoduls).

- Sicherheitszertifikat des Wi-Fi Kommunikationsmoduls (zur informationstechnischen Absicherung der Verbindung).
- Die aktuelle Softwareversion und Hardwareversion Ihres Hausgeräts.
- Status eines eventuellen vorangegangenen Rücksetzens auf Werkseinstellungen.

Diese Erstregistrierung bereitet die Nutzung der Home Connect Funktionalitäten vor und ist erst zu dem Zeitpunkt erforderlich, zu dem Sie Home Connect Funktionalitäten erstmals nutzen möchten.

Hinweis: Beachten Sie, dass die Home Connect Funktionalitäten nur in Verbindung mit der Home Connect App nutzbar sind. Informationen zum Datenschutz können in der Home Connect App abgerufen werden.

15 Reinigen und Pflegen

Damit Ihr Gerät lange funktionsfähig bleibt, reinigen und pflegen Sie es sorgfältig.

15.1 Reinigungsmittel

Um die unterschiedlichen Oberflächen am Gerät nicht zu beschädigen, verwenden Sie keine ungeeigneten Reinigungsmittel.

WARNUNG – Stromschlaggefahr!

Eindringende Feuchtigkeit kann einen Stromschlag verursachen.

- ▶ Keinen Dampfreiniger oder Hochdruckreiniger verwenden, um das Gerät zu reinigen.

ACHTUNG!

Ungeeignete Reinigungsmittel beschädigen die Oberflächen des Geräts.

- ▶ Keine scharfen oder scheuernden Reinigungsmittel verwenden.
- ▶ Keine stark alkoholhaltigen Reinigungsmittel verwenden.

- ▶ Keine harten Scheuerkissen oder Putzschwämme verwenden.
- ▶ Keine speziellen Reiniger zur Warmreinigung verwenden.

Backofenreiniger im warmen Garraum beschädigt das Email.

- ▶ Nie Backofenreiniger im warmen Garraum verwenden.
- ▶ Vor dem nächsten Aufheizen Rückstände aus dem Garraum und von der Gerätetür vollständig entfernen.

Vermischte verschiedene Reinigungsmittel können miteinander chemisch reagieren.

- ▶ Keine Reinigungsmittel mischen.
- ▶ Rückstände von Reinigungsmitteln vollständig entfernen.

In neuen Schwammtüchern enthaltenes Salz kann Oberflächen beschädigen.

- ▶ Neue Schwammtücher vor dem Gebrauch gründlich auswaschen.

Geeignete Reinigungsmittel

Verwenden Sie nur geeignete Reinigungsmittel für die verschiedenen Oberflächen an Ihrem Gerät.

Beachten Sie die Anleitung zum Gerät reinigen.
→ "Gerät reinigen", Seite 19

Gerätefront

Oberfläche	Geeignete Reinigungsmittel	Hinweise
Edelstahl	<ul style="list-style-type: none"> ▪ Heiße Spüllauge ▪ Spezielle Edelstahl-Pflegemittel für warme Oberflächen 	Um Korrosion zu vermeiden, Kalk-, Fett-, Stärke- und Eiweißflecken von Edelstahlflächen sofort entfernen. Edelstahl-Pflegemittel hauchdünn auftragen.
Kunststoff oder lackierte Flächen z. B. Bedienfeld	<ul style="list-style-type: none"> ▪ Heiße Spüllauge 	Keinen Glasreiniger oder Glasschaber verwenden. Um nicht mehr entfernbare Flecken zu vermeiden, Entkalkungsmittel, das auf die Oberfläche gelangt, sofort entfernen.

Gerätetür

Bereich	Geeignete Reinigungsmittel	Hinweise
Türscheiben	<ul style="list-style-type: none"> ■ Heiße Spüllauge ■ Backofenreiniger 	Keinen Glasschaber oder Edelstahlspirale verwenden. Tipp: Zur gründlichen Reinigung die Türscheiben ausbauen. → "Gerätetür", Seite 21
Türabdeckung	<ul style="list-style-type: none"> ■ Aus Edelstahl: Edelstahl-Reiniger ■ Aus Kunststoff: Heiße Spüllauge 	Keinen Glasreiniger oder Glasschaber verwenden. Keine Edelstahl-Pflegemittel verwenden. Tipp: Zur gründlichen Reinigung die Türabdeckung abnehmen. → "Gerätetür", Seite 21
Türinnenrahmen aus Edelstahl	<ul style="list-style-type: none"> ■ Edelstahl-Reiniger 	Verfärbungen lassen sich mit Edelstahl-Reiniger entfernen. Keine Edelstahl-Pflegemittel verwenden.
Türgriff	<ul style="list-style-type: none"> ■ Heiße Spüllauge 	Um nicht mehr entfernbare Flecken zu vermeiden, Entkalkungsmittel, das auf die Oberfläche gelangt, sofort entfernen.
Türdichtung	<ul style="list-style-type: none"> ■ Heiße Spüllauge 	Nicht abnehmen und nicht scheuern.

Garraum

Bereich	Geeignete Reinigungsmittel	Hinweise
Emailflächen	<ul style="list-style-type: none"> ■ Heiße Spüllauge ■ Essigwasser ■ Backofenreiniger 	Bei starker Verschmutzung einweichen und eine Bürste oder eine Edelstahlspirale verwenden. Um den Garraum nach der Reinigung zu trocknen, die Gerätetür geöffnet lassen. Hinweise <ul style="list-style-type: none"> ■ Email wird bei sehr hohen Temperaturen eingebrannt, wodurch geringe Farbunterschiede entstehen. Die Funktionsfähigkeit des Geräts wird nicht beeinflusst. ■ Die Kanten dünner Bleche lassen sich nicht vollständig emaillieren und können rau sein. Der Korrosionsschutz wird dadurch nicht beeinträchtigt. ■ Durch Lebensmittelrückstände entsteht weißer Belag auf den Emailflächen. Der Belag ist gesundheitlich unbedenklich. Die Funktionsfähigkeit des Geräts wird nicht beeinflusst. Sie können den Belag mit Zitronensäure entfernen.
Selbstreinigende Flächen	-	Anleitung zu selbstreinigenden Flächen beachten. → "Selbstreinigende Flächen im Garraum regenerieren", Seite 20
Glasabdeckung der Backofenlampe	<ul style="list-style-type: none"> ■ Heiße Spüllauge 	Bei starker Verschmutzung Backofenreiniger verwenden.
Gestelle	<ul style="list-style-type: none"> ■ Heiße Spüllauge 	Bei starker Verschmutzung einweichen und eine Bürste oder eine Edelstahlspirale verwenden. Hinweis: Zur gründlichen Reinigung die Gestelle aushängen. → "Gestelle", Seite 24
Zubehör	<ul style="list-style-type: none"> ■ Heiße Spüllauge ■ Backofenreiniger 	Bei starker Verschmutzung einweichen und eine Bürste oder eine Edelstahlspirale verwenden. Emailliertes Zubehör ist spülmaschinengeeignet.

15.2 Gerät reinigen

Um Schäden am Gerät zu vermeiden, reinigen Sie Ihr Gerät nur wie vorgegeben und mit geeigneten Reinigungsmitteln.

⚠️ WARNUNG – Verbrennungsgefahr!

Während des Gebrauchs werden das Gerät und seine berührbaren Teile heiß.

- ▶ Vorsicht ist geboten, um das Berühren von Heizelementen zu vermeiden.
- ▶ Junge Kinder, jünger als 8 Jahre, müssen ferngehalten werden.

⚠️ WARNUNG – Brandgefahr!

Lose Speisereste, Fett und Bratensaft können sich entzünden.

- ▶ Vor dem Betrieb grobe Verschmutzungen aus dem Garraum, von den Heizelementen und vom Zubehör entfernen.

Voraussetzung: Die Hinweise zu Reinigungsmitteln beachten.

→ "Reinigungsmittel", Seite 18

1. Das Gerät mit heißer Spüllauge und einem Spültuch reinigen.

- Bei einigen Oberflächen können Sie alternative Reinigungsmittel verwenden.
→ "Geeignete Reinigungsmittel", Seite 18

2. Mit einem weichen Tuch trocknen.

Selbstreinigende Flächen im Garraum regenerieren

Die Rückwand im Garraum ist selbstreinigend. Die selbstreinigenden Flächen sind mit einer porösen, matten Keramik beschichtet und haben eine raue Oberfläche. Wenn das Gerät in Betrieb ist, nehmen die selbstreinigenden Flächen Spritzer vom Backen, Braten oder Grillen auf und bauen diese ab. Wenn sich die selbstreinigenden Flächen während des Betriebs nicht mehr ausreichend reinigen, heizen Sie den Garraum gezielt auf.

ACHTUNG!

Wenn Sie die selbstreinigenden Flächen nicht regelmäßig reinigen, können Schäden an den Flächen entstehen.

- ▶ Wenn auf den selbstreinigenden Flächen dunkle Flecken sichtbar sind, den Garraum aufheizen.
- ▶ Keinen Backofenreiniger oder scheuernde Reinigungshilfen verwenden. Wenn versehentlich Backofenreiniger auf die selbstreinigenden Flächen kommt, sofort mit Wasser und einem Schwammtuch abtupfen. Nicht reiben.


1. Zubehör und Geschirr aus dem Garraum nehmen.

2. Die Gestelle aushängen und aus dem Garraum nehmen.
→ "Gestelle", Seite 24
3. Grobe Verschmutzungen mit Spüllauge und einem weichen Tuch entfernen:
 - von den glatten Emailflächen
 - von der Gerätetür innen
 - von der Glasabdeckung der BackofenlampeSo vermeiden Sie nicht entfernbare Flecken.
4. Gegenstände aus dem Garraum nehmen. Der Garraum muss leer sein.
5. Heizart 2D Heißluft einstellen.
6. Maximale Temperatur einstellen.
7. Den Betrieb starten.
8. Nach 1 Stunde das Gerät ausschalten.
9. Wenn das Gerät gut abgekühlt ist, den Garraum mit einem feuchten Tuch auswischen.

Hinweis: Auf den selbstreinigenden Flächen können sich Flecken bilden. Rückstände von Zucker und Eiweißen im Lebensmittel werden nicht abgebaut und bleiben auf den Flächen haften. Rötliche Flecken sind Rückstände von salzhaltigen Lebensmitteln, die Flecken sind kein Rost. Die Flecken sind nicht gesundheitsgefährdend. Die Flecken schränken die Reinigungsfähigkeit der selbstreinigenden Flächen nicht ein.

10. Die Gestelle einhängen.
→ "Gestelle", Seite 24

16 Reinigungsunterstützung

Die Reinigungsunterstützung  ist eine schnelle Alternative zur Reinigung des Garraums zwischendurch. Die Reinigungsunterstützung weicht Verschmutzungen durch das Verdampfen von Spüllauge ein. Verschmutzungen lassen sich anschließend leichter entfernen.

16.1 Reinigungsunterstützung einstellen

WARNUNG – Verbrühungsgefahr!

Durch Wasser im heißen Garraum kann heißer Wasserdampf entstehen.

- ▶ Nie Wasser in den heißen Garraum gießen.

Hinweis: Die Backofenlampe leuchtet während der Reinigungsunterstützung nicht.


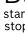
Voraussetzung: Der Garraum ist vollständig abgekühlt.

1. Das Zubehör aus dem Garraum nehmen.

2. ACHTUNG!

- Destilliertes Wasser im Garraum führt zu Korrosion.
 - ▶ Kein destilliertes Wasser verwenden.


0,4 l Wasser mit einem Tropfen Spülmittel mischen und mittig auf den Garraumboden gießen.

3. Im Menü auf "Reinigung" drücken.
4. Auf  "Reinigungsunterstützung" drücken. Die Dauer ist nicht änderbar.
5. Auf  drücken.

✓ Im Display erscheint ein Hinweis auf die notwendigen Vorbereitungen zur Reinigungsunterstützung.

6. Den Hinweis bestätigen.

✓ Die Reinigungsunterstützung startet und die Dauer läuft ab.

- ✓ Wenn die Reinigungsunterstützung beendet ist, ertönt ein Signal. Im Display erscheint ein Hinweis, dass der Betrieb beendet ist.
- 7. Das Gerät mit  ausschalten.
- 8. → "Garraum nach der Reinigungsunterstützung reinigen", Seite 20.

16.2 Garraum nach der Reinigungsunterstützung reinigen

ACHTUNG!

Feuchtigkeit über längere Zeit im Garraum führt zu Korrosion.

- ▶ Nach der Reinigungsunterstützung den Garraum auswischen und vollständig trocknen lassen.
1. Das Gerät abkühlen lassen.
 2. Das Restwasser im Garraum mit einem saugfähigen Schwammtuch aufwischen.
 3. Glatte Emailflächen im Garraum mit einem Spültuch oder einer weichen Bürste reinigen. Hartnäckige Rückstände mit einer Scheuerspirale aus Edelstahl entfernen.
 4. Kalkränder mit einem essigetränkten Tuch entfernen und mit klarem Wasser nachwischen.
 5. Den Garraum mit einem weichen Tuch trocknen.
 6. Um den Garraum vollständig zu trocknen, die Gerätetür ca. 1 Stunde geöffnet lassen oder die Trocknungsfunktion verwenden.
→ "Trocknen einstellen", Seite 21

17 Trocknen

Um zurückbleibende Feuchtigkeit zu vermeiden, trocknen Sie den Garraum nach der Reinigungsunterstützung.

ACHTUNG!

Wasser auf dem Garraumboden bei Betrieb des Geräts mit Temperaturen über 120 °C verursacht Emailschäden.

- ▶ Wenn Wasser auf dem Garraumboden steht, keinen Betrieb starten.
- ▶ Wasser vom Garraumboden vor dem Betrieb aufwischen.

17.1 Garraum trocknen


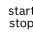

Sie können den Garraum trocknen lassen oder die Funktion Trocknen verwenden.

1. Das Gerät abkühlen lassen.
2. Schmutz aus dem Garraum entfernen.
3. Wasser im Garraum aufwischen.
4. Den Garraum trocknen.
 - Um den Garraum trocknen zu lassen, die Gerätetür 1 Stunde geöffnet lassen.

- Um die Funktion Trocknen zu verwenden, "Trocknungsfunktion" einstellen.
→ "Trocknen einstellen", Seite 21

Trocknen einstellen

Voraussetzung: → "Garraum trocknen", Seite 21

1. Im Menü auf "Reinigung" drücken.
2. Auf  "Trocknungsfunktion" drücken. Die Dauer ist nicht änderbar.
3. Auf  drücken.
 - ✓ Im Display erscheint ein Hinweis auf die notwendigen Vorbereitungen zum Trocknen.
4. Den Hinweis bestätigen.
- ✓ Das Trocknen startet und die Dauer läuft ab.
- ✓ Wenn das Trocknen beendet ist, ertönt ein Signal. Im Display erscheint ein Hinweis, dass der Betrieb beendet ist.
5. Das Gerät mit  ausschalten.
6. Um den Garraum vollständig zu trocknen, die Gerätetür 1 bis 2 Minuten geöffnet lassen.

18 Gerätetür

Um die Gerätetür gründlich zu reinigen, können Sie die Gerätetür auseinander bauen.

18.1 Gerätetür aushängen

WARNUNG – Verletzungsgefahr!

Bauteile innerhalb der Gerätetür können scharfkantig sein.

- ▶ Schutzhandschuhe tragen.

Die Scharniere der Gerätetür bewegen sich beim Öffnen und Schließen der Tür und Sie können sich klemmen.

- ▶ Nicht in den Bereich der Scharniere greifen.

1. Die Gerätetür ganz öffnen.

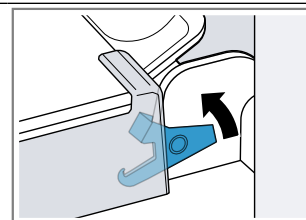
2. **WARNUNG – Verletzungsgefahr!**

Wenn die Scharniere ungesichert sind, können sie mit großer Kraft zuschnappen.

- ▶ Darauf achten, dass die Sperrhebel immer ganz zugeklappt sind, bzw. beim Aushängen der Gerätetür ganz aufgeklappt.

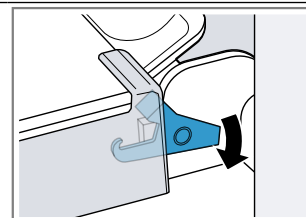
Den Sperrhebel am linken und rechten Scharnier aufklappen.

Sperrhebel aufgeklappt



Das Scharnier ist gesichert und kann nicht zuschnappen.

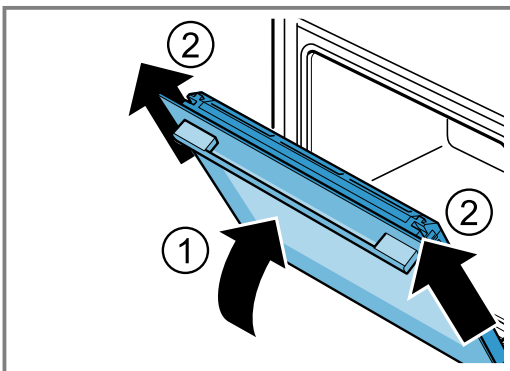
Sperrhebel zugeklappt



Die Gerätetür ist gesichert und kann nicht ausgehängt werden.

- ✓ Die Sperrhebel sind aufgeklappt. Die Scharniere sind gesichert und können nicht zuschnappen.

- Die Gerätetür bis zum Anschlag schließen ①. Die Gerätetür mit beiden Händen links und rechts umgreifen und nach oben herausziehen ②.



- Die Gerätetür vorsichtig auf eine ebene Fläche legen.

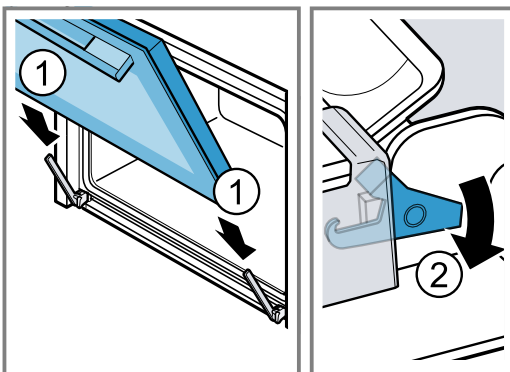
18.2 Gerätetür einhängen

⚠️ WARNUNG – Verletzungsgefahr!

Die Scharniere der Gerätetür bewegen sich beim Öffnen und Schließen der Tür und Sie können sich klemmen.

- ▶ Nicht in den Bereich der Scharniere greifen. Wenn die Scharniere ungesichert sind, können sie mit großer Kraft zuschnappen.
- ▶ Darauf achten, dass die Sperrhebel immer ganz zugeklappt sind, bzw. beim Aushängen der Gerätetür ganz aufgeklappt.

- Die Gerätetür gerade auf die beiden Scharniere schieben ①. Die Gerätetür bis zum Anschlag schieben.
- Die Gerätetür ganz öffnen.
- Den Sperrhebel am linken und rechten Scharnier zu-klappen ②.



- ✓ Die Sperrhebel sind zugeklappt. Die Gerätetür ist gesichert und kann nicht ausgehängt werden.

- Die Gerätetür schließen.

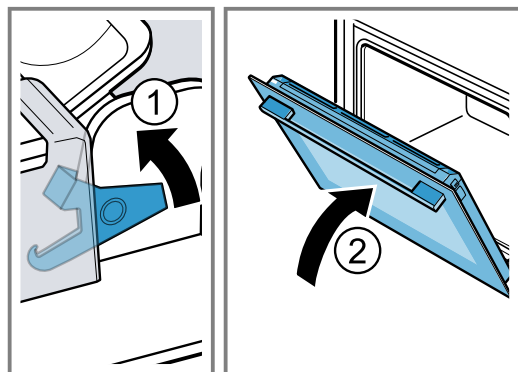
18.3 Türscheiben ausbauen

⚠️ WARNUNG – Verletzungsgefahr!

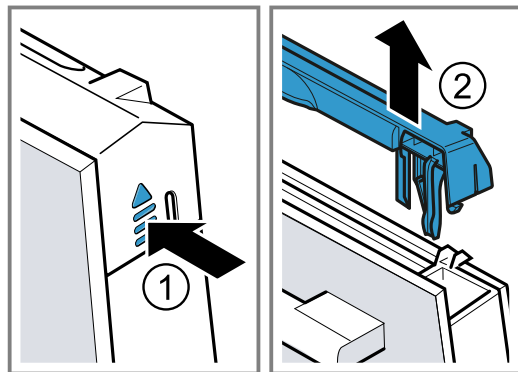
Die Scharniere der Gerätetür bewegen sich beim Öffnen und Schließen der Tür und Sie können sich klemmen.

- ▶ Nicht in den Bereich der Scharniere greifen. Bauteile innerhalb der Gerätetür können scharfkantig sein.
- ▶ Schutzhandschuhe tragen.

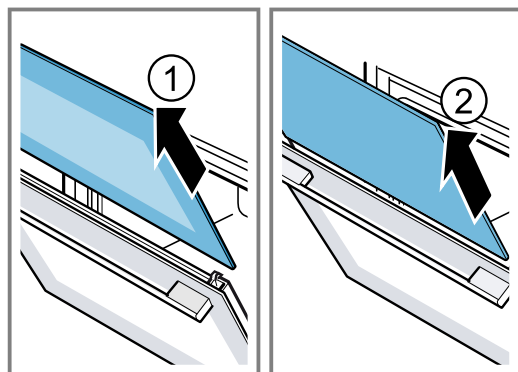
- Die Gerätetür ganz öffnen.
- Den Sperrhebel am linken und rechten Scharnier aufklappen ①.
- Die Sperrhebel sind aufgeklappt. Die Scharniere sind gesichert und können nicht zuschnappen.
- Die Gerätetür bis zum Anschlag schließen ②.



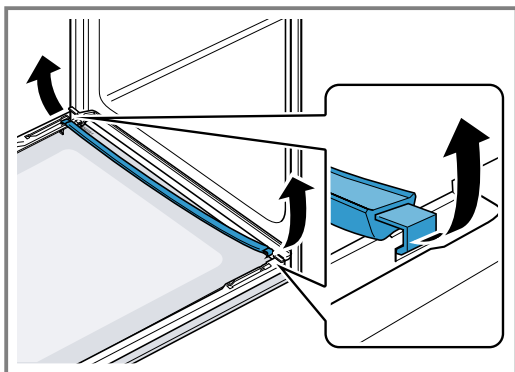
- Die Türabdeckung links und rechts von außen drücken ①, bis sie ausrastet.
- Die Türabdeckung abnehmen ②.



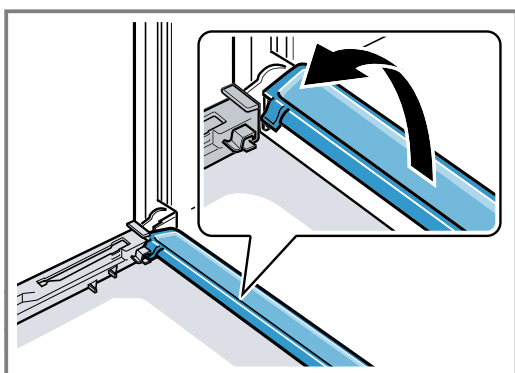
- Die Innenscheibe herausziehen ① und auf einer ebenen Fläche vorsichtig ablegen.
- Die Zwischenscheibe herausziehen ② und auf einer ebenen Fläche vorsichtig ablegen.



8. Die Gerätetür öffnen und Türdichtung abnehmen.



9. Bei Bedarf können Sie die Kondensatleiste zum Reinigen herausnehmen.
- Die Gerätetür öffnen.
 - Die Kondensatleiste nach oben klappen und herausziehen.



10. **⚠️ WARNUNG – Verletzungsgefahr!**

Zerkratztes Glas der Gerätetür kann zerspringen.

- ▶ Keine scharfen abrasiven Reiniger oder scharfen Metallschaber für die Reinigung des Glases der Backofentür benutzen, da sie die Oberfläche zerkratzen können.

Die ausgebauten Türscheiben von beiden Seiten mit Glasreiniger und einem weichen Tuch reinigen.

11. Die Kondensatleiste mit einem Tuch und heißer Spüllauge reinigen.
12. Die Gerätetür reinigen.
→ "Geeignete Reinigungsmittel", Seite 18
13. Die Türscheiben trocknen und wieder einbauen.
→ "Türscheiben einbauen", Seite 23

18.4 Türscheiben einbauen

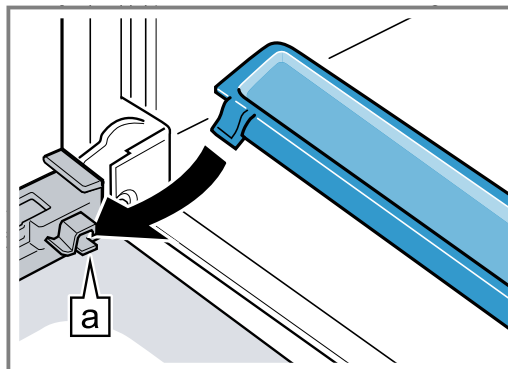
- ⚠️ WARNUNG – Verletzungsgefahr!**

Die Scharniere der Gerätetür bewegen sich beim Öffnen und Schließen der Tür und Sie können sich klemmen.

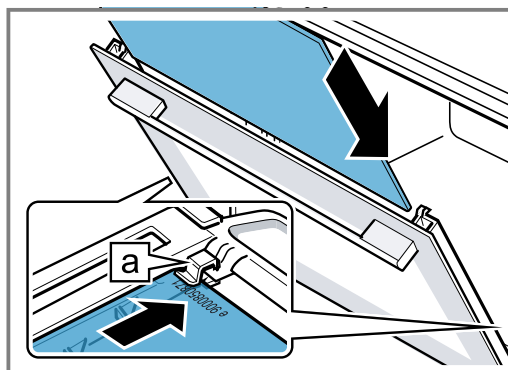
- ▶ Nicht in den Bereich der Scharniere greifen. Bauteile innerhalb der Gerätetür können scharfkantig sein.
- ▶ Schutzhandschuhe tragen.

1. Die Gerätetür ganz öffnen.

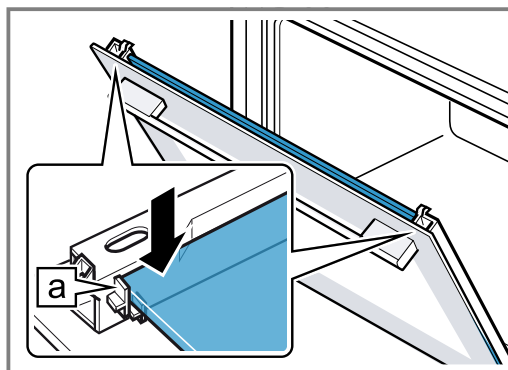
2. Die Kondensatleiste senkrecht in die Halterung **a** setzen und nach unten drehen.



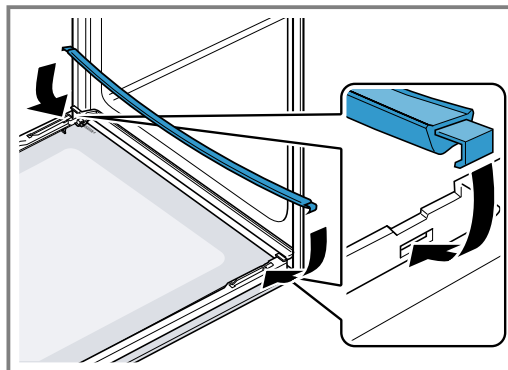
3. Die Zwischenscheibe in die linke und rechte Halterung **a** schieben.



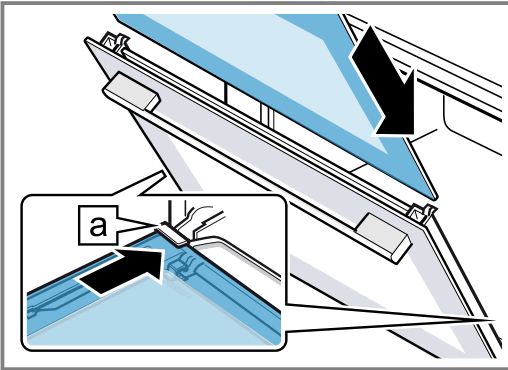
4. Die Zwischenscheibe oben andrücken, bis sie in der linken und rechten Halterung **a** ist.



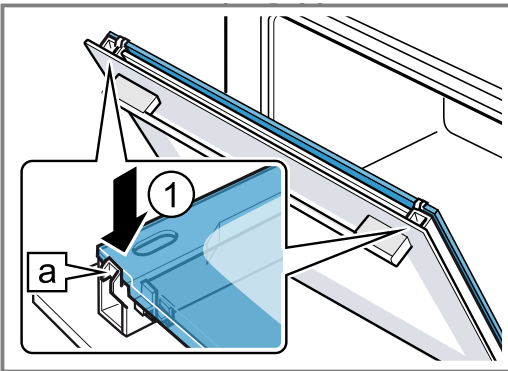
5. Die Gerätetür öffnen und Türdichtung einhängen.



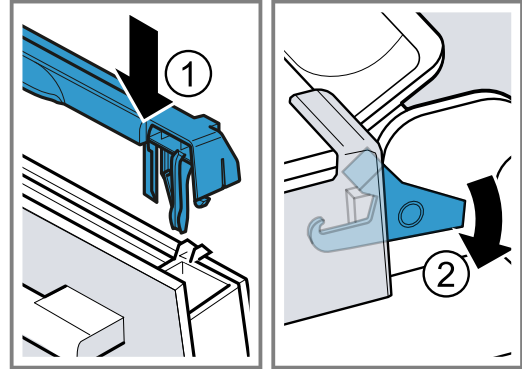
- 6. Hinweis:** Achten sie beim Einschieben der Scheibe, dass die glänzende Seite der Scheibe außen ist und der Ausschnitt links und rechts oben ist.
Die Innenscheibe in die linke und rechte Halterung [a] schieben.



- 7.** Die Innenscheibe oben andrücken, bis sie in der linken und rechten Halterung [a] ist.



- 8.** Die Türabdeckung aufsetzen ① und andrücken, bis sie hörbar einrastet.
9. Die Gerätetür ganz öffnen.
10. Den Sperrhebel am linken und rechten Scharnier zu-klappen ②.



- ✓ Die Sperrhebel sind zugeklappt. Die Gerätetür ist gesichert und kann nicht ausgehängt werden.
11. Die Gerätetür schließen.

Hinweis: Benutzen Sie den Garraum erst, wenn die Türscheiben ordnungsgemäß eingebaut sind.

19 Gestelle

Um die Gestelle und den Garraum gründlich zu reinigen oder um die Gestelle zu tauschen, können Sie die Gestelle aushängen.

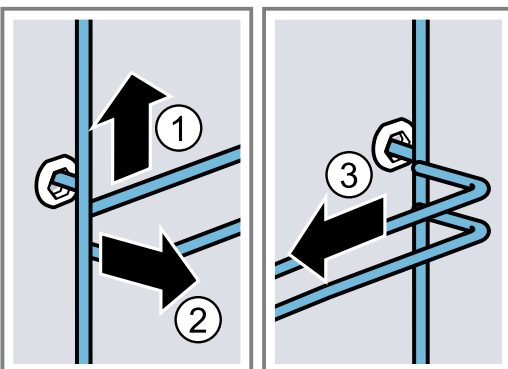
19.1 Gestelle aushängen

⚠ WARNUNG – Verbrennungsgefahr!

Die Gestelle werden sehr heiß

- ▶ Nie die heißen Gestelle berühren.
- ▶ Das Gerät immer abkühlen lassen.
- ▶ Kinder fernhalten.

1. Das Gestell vorn leicht anheben ① und aushängen ②.
2. Das Gestell nach vorn ziehen ③ und herausnehmen.

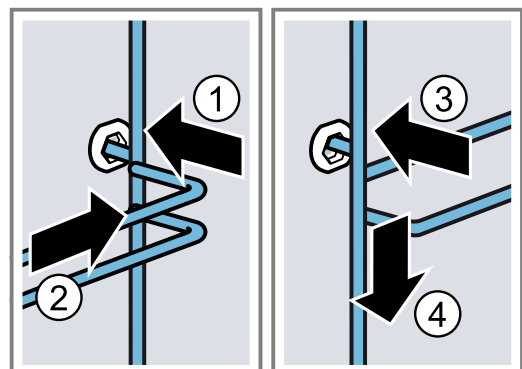


- 3.** Das Gestell reinigen.
→ "Reinigungsmittel", Seite 18

19.2 Gestelle einhängen

Hinweise

- Die Gestelle passen nur rechts oder links.
 - Achten Sie bei beiden Gestellen darauf, dass die gebogenen Stangen vorn sind.
1. Das Gestell mittig in die hintere Buchse stecken ①, bis das Gestell an der Garraumwand anliegt und dieses nach hinten drücken ②.
 2. Das Gestell in die vordere Buchse einstecken ③, bis das Gestell an der Garraumwand anliegt und dieses nach unten drücken ④.



20 Störungen beheben

Kleinere Störungen an Ihrem Gerät können Sie selbst beheben. Nutzen Sie die Informationen zur Störungsbehebung, bevor Sie den Kundendienst kontaktieren. So vermeiden Sie unnötige Kosten.

⚠️ WARNUNG – Verletzungsgefahr!

Unsachgemäße Reparaturen sind gefährlich.

- ▶ Nur geschultes Fachpersonal darf Reparaturen am Gerät durchführen.
- ▶ Wenn das Gerät defekt ist, den Kundendienst rufen.


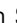
⚠️ WARNUNG – Stromschlaggefahr!

Unsachgemäße Reparaturen sind gefährlich.

- ▶ Nur dafür geschultes Fachpersonal darf Reparaturen am Gerät durchführen.
- ▶ Nur Original-Ersatzteile dürfen zur Reparatur des Geräts verwendet werden.
- ▶ Wenn die Netzanschlussleitung dieses Geräts beschädigt wird, muss sie durch geschultes Fachpersonal ersetzt werden.

20.1 Funktionsstörungen

Störung	Ursache und Störungsbehebung
Gerät funktioniert nicht.	<p>Sicherung im Sicherungskasten hat ausgelöst.</p> <ul style="list-style-type: none"> ▶ Prüfen Sie die Sicherung im Sicherungskasten. <p>Stromversorgung ist ausgefallen.</p> <ul style="list-style-type: none"> ▶ Prüfen Sie, ob die Raumbelichtung oder andere Geräte im Raum funktionieren. <p>Elektronikfehler</p> <ol style="list-style-type: none"> 1. Trennen Sie das Gerät mindestens 30 Sekunden vom Stromnetz, indem Sie die Sicherung ausschalten. 2. Setzen Sie die Grundeinstellungen auf Werkseinstellungen zurück. → "Grundeinstellungen", Seite 15
Im Display erscheint "Sprache Deutsch".	<p>Stromversorgung ist ausgefallen.</p> <ul style="list-style-type: none"> ▶ Nehmen Sie die Einstellungen für die erste Inbetriebnahme vor. → "Erste Inbetriebnahme vornehmen", Seite 10
Betrieb startet nicht oder unterbricht.	<p>Unterschiedliche Ursachen sind möglich.</p> <ul style="list-style-type: none"> ▶ Prüfen Sie die Hinweise, die im Display erscheinen. → "Informationen anzeigen", Seite 11 <p>Funktionsstörung</p> <ul style="list-style-type: none"> ▶ Rufen Sie den Kundendienst. → "Kundendienst", Seite 27
Gerät heizt nicht.	<p>Demo-Modus ist eingeschaltet.</p> <ol style="list-style-type: none"> 1. Trennen Sie das Gerät kurz vom Stromnetz, indem Sie die Sicherung im Sicherungskasten ausschalten und wieder einschalten. 2. Schalten Sie den Demo-Modus innerhalb von ca. 5 Minuten in den Grundeinstellungen aus. → "Grundeinstellungen ändern", Seite 16 <p>Stromversorgung ist ausgefallen.</p> <ul style="list-style-type: none"> ▶ Öffnen und schließen Sie nach einem Stromausfall die Gerätetür einmal. ✓ Das Gerät überprüft sich und ist einsatzbereit.
Uhrzeit erscheint nicht, wenn das Gerät ausgeschaltet ist.	<p>Grundeinstellung wurde geändert.</p> <ul style="list-style-type: none"> ▶ Ändern Sie die Grundeinstellung zur Uhranzeige. → "Grundeinstellungen", Seite 15
Home Connect funktioniert nicht ordnungsgemäß.	<p>Unterschiedliche Ursachen sind möglich.</p> <ul style="list-style-type: none"> ▶ Gehen Sie auf www.home-connect.com.
Garraumbeleuchtung funktioniert nicht.	<p>Grundeinstellung wurde geändert.</p> <ul style="list-style-type: none"> ▶ Ändern Sie die Grundeinstellung zur Beleuchtung. → "Grundeinstellungen", Seite 15 <p>Halogenlampe ist defekt.</p> <ul style="list-style-type: none"> ▶ Wechseln Sie die Backofenlampe aus. → "Backofenlampe auswechseln", Seite 26

Störung	Ursache und Störungsbehebung
Maximale Betriebsdauer erreicht.	Um einen ungewollten dauerhaften Betrieb zu vermeiden, hört das Gerät nach mehreren Stunden automatisch auf zu heizen, wenn die Einstellungen unverändert sind. Ein Hinweis erscheint im Display. Wann die maximale Betriebsdauer erreicht ist, richtet sich nach den jeweiligen Einstellungen zu einer Betriebsart. 1. Um den Betrieb fortzusetzen, schalten Sie das Gerät mit  aus und wieder ein. Den Betrieb erneut einstellen und starten. 2. Wenn Sie das Gerät nicht brauchen, schalten Sie es mit  aus. Tipp: Damit das Gerät nicht unerwünscht abschaltet, stellen Sie eine Dauer ein.
Fehlercode aus Buchstaben und Ziffern erscheint im Display, z. B. E0111.	Die Elektronik hat einen Fehler erkannt. 1. Schalten Sie das Gerät aus und wieder ein. ✓ Wenn die Störung einmalig war, erlischt die Meldung. 2. Wenn die Meldung erneut erscheint, rufen Sie den Kundendienst. Geben Sie beim Anruf die genaue Fehlermeldung an. → "Kundendienst", Seite 27
Garergebnis ist nicht zufriedenstellend.	Einstellungen waren unpassend. Einstellwerte, z. B. Temperatur oder Dauer, sind von Rezept, Menge und Lebensmittel abhängig. ▶ Stellen Sie beim nächsten Mal niedrigere oder höhere Werte ein. Tipp: Viele weitere Angaben zur Zubereitung und zu passenden Einstellwerten finden Sie in der Home Connect App oder auf unserer Homepage www.bosch-home.com .

20.2 Backofenlampe auswechseln

Wenn die Beleuchtung im Garraum ausgefallen ist, wechseln Sie die Backofenlampe aus.

Hinweis: Hitzebeständige 230 V Halogenlampen, 25 Watt, erhalten Sie beim Kundendienst oder im Fachhandel. Verwenden Sie nur diese Lampen. Fassen Sie neue Halogenlampen nur mit einem sauberen, trockenen Tuch an. Dadurch verlängert sich die Lebensdauer der Lampe.

WARNUNG – Verbrennungsgefahr!

Während des Gebrauchs werden das Gerät und seine berührbaren Teile heiß.

- ▶ Vorsicht ist geboten, um das Berühren von Heizelementen zu vermeiden.
- ▶ Junge Kinder, jünger als 8 Jahre, müssen ferngehalten werden.

WARNUNG – Stromschlaggefahr!

Beim Auswechseln der Lampe stehen die Kontakte der Lampenfassung unter Spannung.

- ▶ Vor dem Auswechseln der Lampe sicherstellen, dass das Gerät abgeschaltet ist, um einen möglichen elektrischen Schlag zu vermeiden.
- ▶ Zusätzlich Netzstecker ziehen oder Sicherung im Sicherungskasten ausschalten.

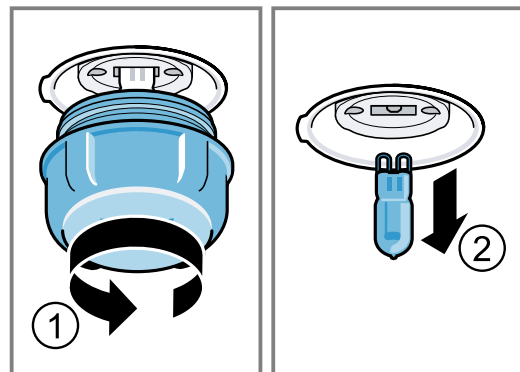
WARNUNG – Verletzungsgefahr!

Die Glasabdeckung kann durch äußere Einflüsse bereits gebrochen sein oder beim Einbau oder Ausbau durch zu viel Druck brechen.

- ▶ Vorsicht beim Einbau oder Ausbau der Glasabdeckung.
- ▶ Handschuhe oder Geschirrtuch verwenden.

Voraussetzungen

- Das Gerät ist vom Stromnetz getrennt.
 - Der Garraum ist abgekühlt.
 - Neue Halogenlampe zum Austausch ist vorhanden.
- 1.** Um Schäden zu vermeiden, ein Geschirrtuch in den Garraum legen.
 - 2.** Die Glasabdeckung nach links herausdrehen ①.
 - 3.** Die Halogenlampe ohne zu drehen herausziehen ②.



- 4.** Die neue Halogenlampe einsetzen und fest in die Fassung drücken. Auf die Stellung der Stifte achten.
- 5.** Je nach Gerätetyp ist die Glasabdeckung mit einem Dichtring ausgestattet. Den Dichtring aufsetzen.
- 6.** Die Glasabdeckung einschrauben.
- 7.** Das Geschirrtuch aus dem Garraum nehmen.
- 8.** Das Gerät mit dem Stromnetz verbinden.

21 Entsorgen

21.1 Altgerät entsorgen

Durch umweltgerechte Entsorgung können wertvolle Rohstoffe wiederverwendet werden.

1. Den Netzstecker der Netzanschlussleitung ziehen.
2. Die Netzanschlussleitung durchtrennen.
3. Das Gerät umweltgerecht entsorgen.
Informationen über aktuelle Entsorgungswege erhalten Sie bei Ihrem Fachhändler sowie Ihrer Gemeinde- oder Stadtverwaltung.



Dieses Gerät ist entsprechend der europäischen Richtlinie 2012/19/EU über Elektro- und Elektronikaltgeräte (waste electrical and electronic equipment – WEEE) gekennzeichnet. Die Richtlinie gibt den Rahmen für eine EU-weit gültige Rücknahme und Verwertung der Altgeräte vor.

22 Kundendienst

Detaillierte Informationen über die Garantiedauer und die Garantiebedingungen in Ihrem Land erhalten Sie bei unserem Kundendienst, Ihrem Händler oder auf unserer Website.

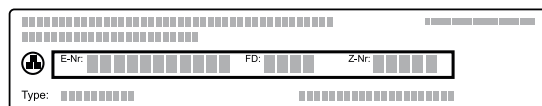
Wenn Sie den Kundendienst kontaktieren, benötigen Sie die Erzeugnisnummer (E-Nr.), die Fertigungsnummer (FD) und die Zählnummer (Z-Nr.) Ihres Geräts. Die Kontaktdaten des Kundendienstes finden Sie im beiliegenden Kundendienstverzeichnis oder auf unserer Website.

Dieses Produkt enthält Lichtquellen der Energieeffizienzklasse G.

22.1 Erzeugnisnummer (E-Nr.), Fertigungsnummer (FD) und Zählnummer (Z-Nr.)

Die Erzeugnisnummer (E-Nr.), die Fertigungsnummer (FD) und die Zählnummer (Z-Nr.) finden Sie auf dem Typenschild des Geräts.

Das Typenschild mit den Nummern finden Sie, wenn Sie die Gerätetür öffnen.



Um Ihre Gerätedaten und die Kundendienst-Telefonnummer schnell wiederzufinden, können Sie die Daten notieren.

Sie können sich die Geräteinformationen auch in den Grundeinstellungen anzeigen lassen.

→ "Grundeinstellungen", Seite 15

23 Informationen zu freier und Open Source Software

Dieses Produkt enthält Software-Komponenten, die von den Urheberrechtsinhabern als freie oder Open Source-Software lizenziert sind.

Die entsprechenden Lizenzinformationen sind auf dem Hausgerät gespeichert. Der Zugriff auf die entsprechenden Lizenzinformationen ist auch über die Home Connect App möglich: „Profil -> Rechtliche Hinweise -> Lizenzinformationen“.¹ Sie können die Lizenzinformationen auf der Markenprodukt-Website herunterladen. (Bitte suchen Sie auf der Produkt-Website nach Ihrem Gerätemodell und weiteren Dokumenten.) Alternativ können Sie die entsprechenden Informationen unter ossrequest@bshg.com oder BSH Hausgeräte GmbH, Carl-Wery-Str. 34, D-81739 München anfordern. Der Quellcode wird auf Anforderung zur Verfügung gestellt.

Bitte senden Sie Ihre Anforderung an ossrequest@bshg.com oder BSH Hausgeräte GmbH, Carl-Wery-Str. 34, D-81739 München.

Betreff: „OSSREQUEST“

Die Kosten für die Bearbeitung Ihrer Anforderung werden Ihnen in Rechnung gestellt. Dieses Angebot gilt drei Jahre ab dem Kaufdatum bzw. mindestens für den Zeitraum, in dem wir Support und Ersatzteile für das entsprechende Gerät anbieten.

¹ Je nach Geräteausstattung

24 Konformitätserklärung

Hiermit erklärt BSH Hausgeräte GmbH, dass sich das Gerät mit Home Connect Funktionalität in Übereinstimmung mit den grundlegenden Anforderungen und den übrigen einschlägigen Bestimmungen der Richtlinie 2014/53/EU befindet.

Eine ausführliche RED Konformitätserklärung finden Sie im Internet unter www.bosch-home.com auf der Produktseite Ihres Geräts bei den zusätzlichen Dokumenten.



	BE	BG	CZ	DK	DE	EE	IE	EL	ES
	FR	HR	IT	CY	LI	LV	LT	LU	HU
	MT	NL	AT	PL	PT	RO	SI	SK	FI
	SE	NO	CH	TR	IS	UK (NI)			

5-GHz-WLAN (Wi-Fi): Nur zum Gebrauch in Innenräumen.

AL	BA	MD	ME	MK	RS	UK	UA
----	----	----	----	----	----	----	----

5-GHz-WLAN (Wi-Fi): Nur zum Gebrauch in Innenräumen.

2,4-GHz-Band (2400–2483,5 MHz): max. 100 mW

25 So gelingt's

Für verschiedene Speisen finden Sie hier die passenden Einstellwerte sowie das beste Zubehör und Geschirr. Die Empfehlungen haben wir optimal auf Ihr Gerät abgestimmt.

Tip: Viele weitere Angaben zur Zubereitung und zu passenden Einstellwerten finden Sie in der Home Connect App oder auf unserer Homepage www.bosch-home.com.

25.1 Allgemeine Zubereitungshinweise

Beachten Sie diese Informationen beim Zubereiten aller Speisen.

- Temperatur und Dauer sind von Menge und Rezept abhängig. Deshalb sind Einstellbereiche angegeben. Versuchen Sie es zuerst mit den niedrigeren Werten.
- Die Einstellwerte gelten für das Einschieben der Speise in den kalten Garraum. Wenn Sie trotzdem vorheizen wollen, schieben Sie das Zubehör erst nach dem Vorheizen in den Garraum ein.
- Entfernen Sie nicht genutztes Zubehör aus dem Garraum.

25.2 Zubereitungshinweise zum Backen

- Zum Backen von Kuchen, Gebäck oder Brot sind dunkle Backformen aus Metall am besten geeignet.
- Verwenden Sie für Aufläufe und Gratins breites, flaches Geschirr. In schmalen, hohem Geschirr benötigen die Speisen mehr Zeit und werden an der Oberseite dunkler.
- Wenn Sie Aufläufe direkt in der Universalpfanne zubereiten, diese auf Ebene 1 einschieben.

- Die Einstellwerte für Brotteige gelten sowohl für Teige auf dem Backblech als auch für Teige in einer Kastenform.

ACHTUNG!

Wenn sich Wasser im heißen Garraum befindet, entsteht Wasserdampf. Durch den Temperaturwechsel können Schäden entstehen.

- ▶ Nie Wasser in den heißen Garraum gießen.
- ▶ Nie Geschirr mit Wasser auf den Garraumboden stellen.

Einschubhöhen

Wenn Sie auf einer Ebene backen, die Einschubhöhe 1 verwenden.

25.3 Zubereitungshinweise zum Braten, Schmoren und Grillen

- Die Einstellempfehlungen gelten für Bratgut mit Kühlschranktemperatur sowie für ungefülltes, bratfertig geflügeltes Geflügel.
- Legen Sie Geflügel mit der Brustseite oder mit der Hautseite nach unten auf das Geschirr.
- Wenden Sie Braten, Grillgut oder ganzen Fisch nach ca. $\frac{1}{2}$ bis $\frac{2}{3}$ der angegebenen Zeit.

Braten auf dem Rost

Auf dem Rost wird Bratgut von allen Seiten besonders knusprig. Braten Sie zum Beispiel großes Geflügel oder mehrere Stücke gleichzeitig.

- Braten Sie Stücke mit ähnlichem Gewicht und ähnlicher Dicke. Die Grillstücke bräunen gleichmäßig und bleiben saftig.
- Legen Sie das Bratgut direkt auf den Rost.

- Um abtropfende Flüssigkeiten aufzufangen, schieben Sie die Universalpfanne mit aufgelegtem Rost in der angegebenen Einschubhöhe ein.
- Geben Sie je nach Größe und Art des Bratguts bis zu ½ Liter Wasser in die Universalpfanne. Aus dem aufgefangenen Bratensatz können Sie eine Soße zubereiten. Zudem entsteht weniger Rauch und der Garraum verschmutzt weniger.

Braten in Geschirr

Bei der Zubereitung in geschlossenem Geschirr bleibt der Garraum sauberer.

Allgemeines zum Braten in Geschirr

- Verwenden Sie hitzebeständiges, backofengeeignetes Geschirr.
- Stellen Sie das Geschirr auf den Rost.
- Am besten eignet sich Geschirr aus Glas.
- Beachten Sie die Herstellerangaben zum Bratgeschirr.

Braten in offenem Geschirr

- Verwenden Sie eine hohe Bratform.
- Wenn Sie kein passendes Geschirr haben, können Sie die Universalpfanne verwenden.

Braten in geschlossenem Geschirr

- Verwenden Sie einen passenden, gut schließenden Deckel.
- Bei Fleisch sollten zwischen Bratgut und Deckel mindestens 3 cm Abstand sein. Das Fleisch kann aufgehen.

⚠️ WARNUNG – Verbrühungsgefahr!

Beim Öffnen des Deckels nach dem Garen kann sehr heißer Dampf entweichen. Dampf ist je nach Temperatur nicht sichtbar.

- ▶ Den Deckel so anheben, dass der heiße Dampf vom Körper weg entweichen kann.
- ▶ Kinder fernhalten.

Grillen

Grillen Sie Speisen, die knusprig werden sollen.

ACHTUNG!

Säurehaltige Lebensmittel können den Gitterrost beschädigen.

- ▶ Legen Sie keine säurehaltigen Lebensmittel wie z. B. Obst oder mit säurehaltiger Marinade gewürztes Grillgut direkt auf den Rost.

Hinweis für Nickelallergiker

In seltenen Fällen können geringe Spuren von Nickel ins Lebensmittel übergehen.

Umluftgrillen eignet sich sehr gut für die Zubereitung von ganzem Geflügel und Fisch sowie Fleisch z. B. Krustenbraten.

- Grillen Sie Grillstücke mit ähnlichem Gewicht und ähnlicher Dicke. Die Grillstücke bräunen gleichmäßig und bleiben saftig.
- Legen Sie die Grillstücke direkt auf den Rost.
- Um abtropfende Flüssigkeiten aufzufangen, schieben Sie die Universalpfanne mindestens eine Ebene unter dem Rost ein.

Hinweise

- Der Grillheizkörper schaltet sich immer wieder ein und aus. Das ist normal. Die Häufigkeit richtet sich nach der eingestellten Grillstufe.
- Beim Grillen kann Rauch entstehen.

25.4 Zubereitungshinweise für Fertiggerichte

- Das Garergebnis hängt sehr stark vom Lebensmittel ab. Vorbräunung und Ungleichmäßigkeiten können schon bei der Ausgangsware vorhanden sein.
- Verwenden Sie keine stark vereisten Tiefkühlprodukte. Entfernen Sie Eis an der Speise.
- Fertiggerichte aus der Verpackung nehmen.
- Wenn Sie das Fertiggericht in Geschirr erwärmen oder garen, hitzebeständiges Geschirr verwenden.
- Verteilen Sie stückige Speisen, wie Brötchen und Kartoffelprodukte, gleichmäßig und eben auf dem Zubehör. Lassen Sie etwas Platz zwischen den einzelnen Stücken.
- Beachten Sie die Herstellerangaben auf der Verpackung.

25.5 Speisenauswahl

Einstellempfehlungen für zahlreiche Speisen sortiert nach Speisenkategorien.

Einstellempfehlungen für verschiedene Speisen

Speise	Zubehör / Geschirr	Höhe	Heizart → Seite 7	Temperatur in °C / Grillstufe	Dauer in Min.
Obsttorte oder Quarktorte mit Mürbeteigboden	Springform Ø 26 cm	1	☐	170-180	60-80
Biskuittorte, 6 Eier	Springform Ø 28 cm	1	⊗	150-170 ¹	30-50
Biskuittorte, 6 Eier	Springform Ø 28 cm	1	⊗	150-160	50-60
Mürbeteigkuchen mit saftigem Belag	Universalpfanne	1	☐	160-180	60-80
Hefekuchen mit saftigem Belag	Universalpfanne	1	☐	180-190	30-45
Biskuitrolle	Backblech	1	☐	180-190 ¹	10-20

¹ Das Gerät vorheizen.

² Das Gericht nach 2/3 der Gesamtzeit wenden.

Speise	Zubehör / Geschirr	Höhe	Heizart → Seite 7	Temperatur in °C / Grillstufe	Dauer in Min.
Muffins	Muffinblech	1		170-190	15-30
Hefekleingebäck	Backblech	1		160-170	30-40
Plätzchen	Backblech	2		140-160	15-30
Brot, 750 g	Universalpfanne oder Kastenform	1		1. 210-220 2. 180-190 ¹	1. 10-15 2. 25-35
Brot, 1500 g	Universalpfanne oder Kastenform	1		1. 210-220 2. 180-190 ¹	1. 10-15 2. 40-50
Brot, 1500 g	Universalpfanne oder Kastenform	1		200-210	35-45
Fladenbrot	Universalpfanne	1		250-270	20-30
Brötchen, frisch	Backblech	1		180-190	25-35
Pizza, frisch	Backblech	1		200-220	25-35
Pizza, frisch, dünner Boden, in Pizzaform	Pizzablech	1		210-230	20-30
Quiche	Dunkel beschichtete Quiche-Form	1		200-210	35-45
Flammkuchen	Universalpfanne	1		260-270 ¹	10-20
Auflauf, pikant, gegarte Zutaten	Auflaufform	1		200-220	35-55
Kartoffelgratin, rohe Zutaten, 4 cm hoch	Auflaufform	1		170-180	50-65
Hähnchen, 1,3 kg, ungefüllt	Offenes Geschirr	1		200-220	60-70
Hähnchenkleinteile, je 250 g	Rost	2		220-230	30-35
Gans, ungefüllt, 3 kg	Rost	1		160-180	120-150
Schweinebraten ohne Schwarte, z. B. Nacken, 1,5 kg	Rost	1		180-200	120-130
Schweinebraten ohne Schwarte, z. B. Nacken, 1,5 kg	Offenes Geschirr	1		180-190	120-140
Rinderfilet, medium, 1 kg	Rost	1		210-220	40-50
Rinderschmorbraten, 1,5 kg	Geschlossenes Ge- schirr	1		200-220	130-140
Rinderschmorbraten, 1,5 kg	Geschlossenes Ge- schirr	1		200-220	140-160
Roastbeef, medium, 1,5 kg	Rost	1		220-230	60-70
Burger, 3-4 cm hoch	Rost	2		3	20-30 ²
Lammkeule ohne Knochen, medi- um, 1,5 kg	Rost	1		170-190	50-70
Fisch, gegrillt, ganz, 300 g, z. B. Forelle	Rost	1		170-190	20-30

¹ Das Gerät vorheizen.

² Das Gericht nach 2/3 der Gesamtzeit wenden.

Joghurt


Bereiten Sie Joghurt mit Ihrem Gerät zu.

Joghurt zubereiten

- Das Zubehör und die Gestelle aus dem Garraum nehmen.
- 1 Liter Milch (3,5 % Fett) auf dem Kochfeld auf 90 °C erhitzen und auf 40 °C abkühlen lassen. Bei H-Milch reicht das Aufwärmen auf 40 °C.

- 150 g Joghurt mit Kühlschranktemperatur in die Milch einrühren.
- Die Masse in kleine Gefäße füllen, z. B. in Tassen oder kleine Gläser.
- Die Gefäße mit Folie abdecken, z. B. mit Frischhaltefolie.
- Die Gefäße auf den Garraumboden stellen.
- Das Gerät entsprechend der Einstellempfehlung einstellen.
- Den Joghurt nach der Zubereitung mindestens 12 Stunden im Kühlschrank ruhen lassen.

Einstellempfehlungen für Desserts, Kompott

Speise	Zubehör / Geschirr	Höhe	Heizart → Seite 7	Temperatur in °C	Dauer in Min.
Joghurt	Portionsformen	Garraum- boden		40-45	8-9h

25.6 Besondere Zubereitungsarten und andere Anwendungen

Informationen und Einstellempfehlungen zu besonderen Zubereitungsarten und anderen Anwendungen, z. B. Sanftgaren.

Air Fry

Garen Sie Speisen durch Air Fry knusprig und mit wenig Fett. Air Fry eignet sich besonders für Speisen, die Sie üblicherweise in Öl frittieren.

Zubereitungshinweise zu Air Fry

Beachten Sie diese Informationen, wenn Sie Speisen mit Air Fry zubereiten.







- Die Zubereitung mit Air Fry ist nur auf einer Ebene möglich.
- Mit dem Air-Fry-Zubehör werden die Speisen knuspriger. Wenn das Air-Fry-Zubehör nicht standardmäßig beim Gerät enthalten ist, erhalten Sie das Air-Fry-Zubehör als Sonderzubehör.

- Den Backofen nicht vorheizen.
- Kein Backpapier verwenden. Die Luft muss im Garraum zirkulieren.
- Tiefgekühlte Speisen nicht auftauen.
- Das Air-Fry-Zubehör oder die Universalpfanne gleichmäßig mit den Speisen belegen. Die Speisen wenn möglich nur einlagig auf dem Zubehör verteilen.
- Das Zubehör auf Höhe 2 in den Garraum einschieben. Wenn Sie das Air-Fry-Zubehör nutzen, können Sie zum Schutz vor Verschmutzungen eine leere Universalpfanne auf Höhe 1 einschieben.
- Nach der Hälfte der Garzeit das Gargut wenden. Bei größeren Mengen das Gargut 2 Mal wenden.

Tipp: Das Gargut erst nach dem Garen salzen. Dadurch wird das Gargut knuspriger.

Paniertes Gemüse ist ebenfalls für die Zubereitung mit Air Fry geeignet. Um Fett zu sparen, die Panade mit einem Zerstäuber mit Öl einsprühen. So entsteht eine knusprige Kruste mit wenig Fett.

Einstellempfehlungen für Air Fry

Speise	Zubehör / Geschirr	Höhe	Heizart → Seite 7	Temperatur in °C	Dauer in Min.
Pommes Frites	Universalpfanne	2		190-210	20-25
Kartoffeltaschen, gefüllt	Universalpfanne	2		190-210	20-25
Kartoffel-Rösti	Universalpfanne	2		190-210	20-25
Hähnchen Sticks, Nuggets, gefroren	Universalpfanne	2		190-210	10-15
Fischstäbchen	Universalpfanne	2		190-210	15-20
Brokkoli, paniert	Universalpfanne	2		190-210	15-25

25.7 Prüfgerichte

Die Informationen in diesem Abschnitt richten sich an Prüfinstitute, um das Prüfen des Geräts nach EN 60350-1 zu erleichtern.

Backen

- Die Einstellwerte gelten für das Einschieben in den kalten Garraum.
- Beachten Sie die Hinweise zum Vorheizen in den Einstellempfehlungen. Die Einstellwerte gelten ohne Schnellaufheizen.
- Verwenden Sie zum Backen zunächst die niedrigere der angegebenen Temperaturen.
- Gleichzeitig eingeschobene Gebäcke auf Backblechen oder in Formen müssen nicht gleichzeitig fertigwerden.
- Wasserbiskuit
 - Alternativ zu einem Rost können Sie auch das von uns angebotene Air Fry Blech verwenden.

Einstellempfehlungen zum Backen

Speise	Zubehör / Geschirr	Höhe	Heizart → Seite 7	Temperatur in °C	Dauer in Min.
Spritzgebäck	Backblech	1		150-160 ¹	25-40
Spritzgebäck	Backblech	1		140-150 ¹	25-40
Small Cakes	Backblech	1		160 ¹	25-35
Small Cakes	Backblech	1		150 ¹	25-35
Wasserbiskuit	Springform Ø 26 cm	1		160-170 ²	25-35
Wasserbiskuit	Springform Ø 26 cm	1		160-170 ²	25-35

¹ Das Gerät 5 Minuten vorheizen. Nicht die Funktion Schnellaufheizen verwenden.

² Das Gerät vorheizen. Nicht die Funktion Schnellaufheizen verwenden.

Grillen

Einstellempfehlungen zum Grillen

Speise	Zubehör / Geschirr	Höhe	Heizart → Seite 7	Temperatur in °C / Grillstufe	Dauer in Min.
Toast bräunen	Rost	3		3 ¹	3-6

¹ Das Gerät nicht vorheizen.

26 Montageanleitung

Beachten Sie diese Informationen bei der Montage des Geräts.

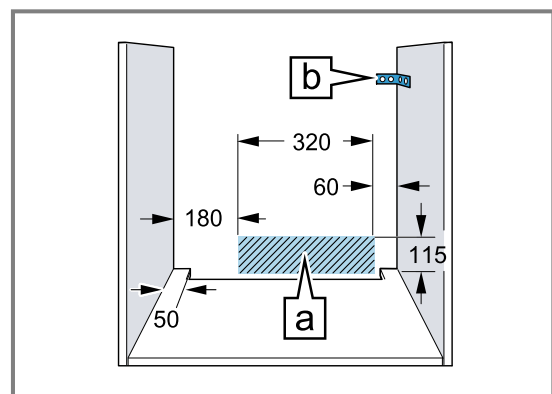


26.1 Allgemeine Montagehinweise

Beachten Sie diese Hinweise bevor Sie mit dem Einbau des Geräts beginnen.

- Nur ein fachgerechter Einbau nach dieser Montageanleitung garantiert einen sicheren Gebrauch. Bei Schäden durch falschen Einbau haftet der Monteur.
- Das Gerät nach dem Auspacken prüfen. Bei einem Transportschaden nicht anschließen.
- Verpackungsmaterial und Klebefolien vor Inbetriebnahme aus dem Garraum und von der Tür entfernen.
- Montageblätter für den Einbau von Zubehörteilen beachten.
- Einbaumöbel müssen bis 95 °C temperaturbeständig sein, angrenzende Möbelfronten bis 70 °C.
- Das Gerät nicht hinter einer Dekor- oder Möbeltür einbauen. Es besteht Gefahr durch Überhitzung.

- Ausschnittarbeiten am Möbel vor dem Einsetzen des Geräts durchführen. Späne entfernen. Die Funktion von elektrischen Bauteilen kann beeinträchtigt werden.
- Die Geräte-Anschlussdose muss im Bereich der schraffierten Fläche oder außerhalb des Einbauraumes liegen. Nicht befestigte Möbel müssen mit einem handelsüblichen Winkel an der Wand befestigt werden.



- Zur Vermeidung von Schnittverletzungen Schutzhandschuhe tragen. Teile, die während der Montage zugänglich sind, können scharfkantig sein.
- Maßangaben der Bilder in mm.

⚠️ WARNUNG – Brandgefahr!

Eine verlängerte Netzanschlussleitung und nicht zugelassene Adapter zu verwenden, ist gefährlich.

- ▶ Keine Mehrfachsteckdosenleisten verwenden.
- ▶ Nur Verlängerungskabel verwenden, die zertifiziert sind, einen Mindestquerschnitt von 1,5 mm² haben und den einschlägigen nationalen Sicherheitsanforderungen entsprechen.
- ▶ Wenn die Netzanschlussleitung zu kurz ist, den Kundendienst kontaktieren.
- ▶ Nur vom Hersteller zugelassene Adapter verwenden.

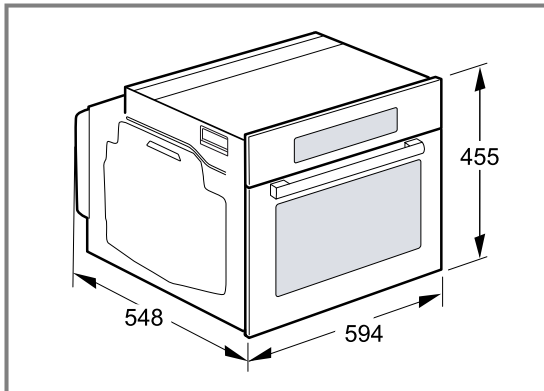
ACHTUNG!

Durch Tragen des Geräts am Türgriff kann dieser abbrechen. Der Türgriff hält das Gewicht des Geräts nicht aus.

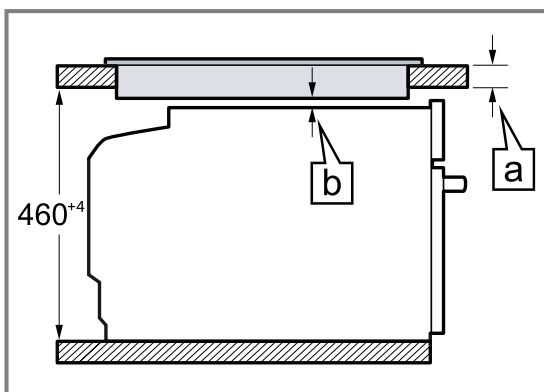
- ▶ Gerät nicht am Türgriff tragen oder halten.

26.2 Gerätemaße

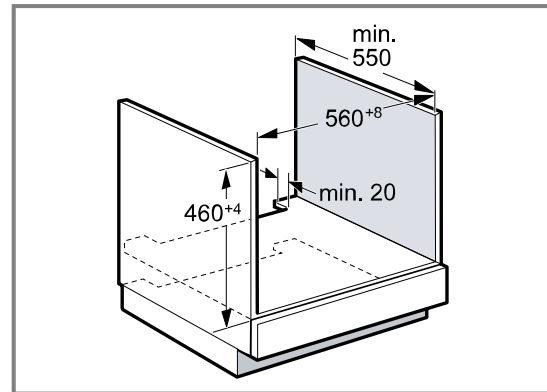
Hier finden Sie die Maße des Geräts.

**26.4 Einbau unter einem Kochfeld**

Wird das Gerät unter einem Kochfeld eingebaut, müssen Mindestmaße eingehalten werden, gegebenenfalls inklusive Unterkonstruktion.

**26.3 Einbau unter einer Arbeitsplatte**

Beachten Sie die Einbaumaße und die Einbauhinweise beim Einbau unter einer Arbeitsplatte.



- Zur Belüftung des Geräts muss der Zwischenboden einen Lüftungsausschnitt aufweisen.
- Die Arbeitsplatte muss am Einbaumöbel befestigt werden.
- Die eventuell vorhandene Montageanleitung des Kochfelds beachten.
- Abweichende nationale Einbauhinweise des Kochfelds beachten.

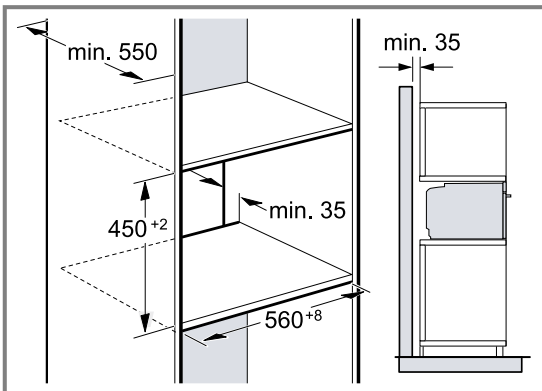
Aufgrund des notwendigen Mindestabstands \boxed{a} ergibt sich die mindeste Arbeitsplattenstärke \boxed{a} .

Kochfeldart	a aufgesetzt in mm	a flächenbündig in mm	b in mm
Induktionskochfeld	42	43	5
Vollflächen-Induktionskochfeld	52	53	5
Gaskochfeld	32	43	5 ¹
Elektrokochfeld	32	35	2

¹ Abweichende nationale Einbauhinweise des Kochfelds beachten.

26.5 Einbau in einen Hochschrank

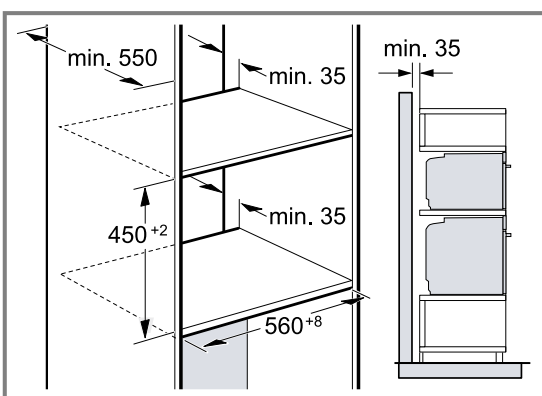
Beachten Sie die Einbaumaße und Einbauhinweise beim Einbau in den Hochschrank.



- Zur Belüftung des Geräts müssen die Zwischenböden einen Lüftungsausschnitt aufweisen.
- Wenn der Hochschrank zusätzlich zu den Element-Rückwänden eine weitere Rückwand hat, muss diese entfernt werden.
- Gerät nur so hoch einbauen, dass Zubehör problemlos entnommen werden kann.

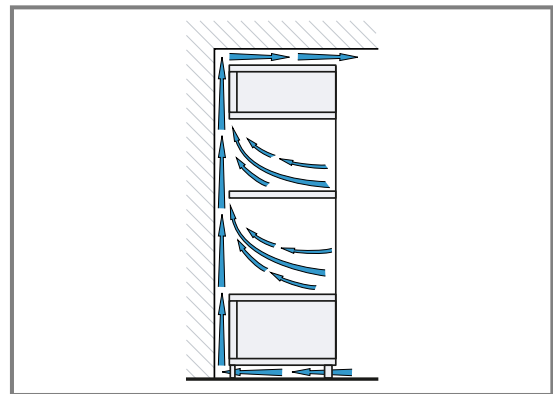
26.6 Einbau von zwei Geräten übereinander

Ihr Gerät kann auch über oder unter einem weiteren Gerät eingebaut werden. Beachten Sie die Einbaumaße und Einbauhinweise beim Einbau übereinander.



- Zur Belüftung der Geräte, müssen die Zwischenböden einen Lüftungsausschnitt aufweisen.
- Um eine ausreichende Belüftung der beiden Geräte zu gewährleisten, ist eine Lüftungsöffnung von mind. 200 cm² im Sockelbereich erforderlich. Dazu die Sockelblende zurückschneiden oder ein Lüftungsgitter anbringen.

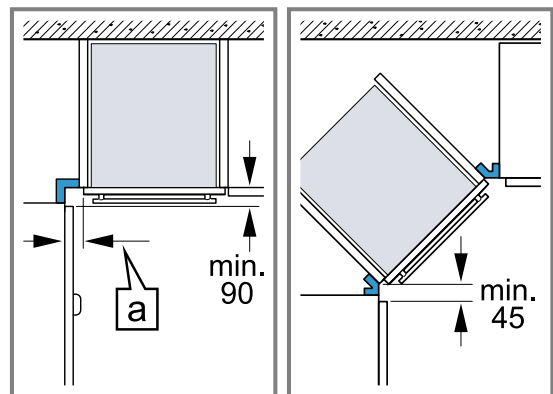
- Es ist darauf zu achten, dass der Luftaustausch gemäß Skizze gewährleistet ist.



- Geräte nur so hoch einbauen, dass Zubehör problemlos entnommen werden kann.

26.7 Eckeinbau

Beachten Sie die Einbaumaße und Einbauhinweise beim Eckeinbau.



- Damit die Gerätetür geöffnet werden kann, beim Eckeinbau die Mindestmaße berücksichtigen. Das Maß a ist abhängig von der Dicke der Möbelfront und dem Griff.

26.8 Elektrischer Anschluss

Um das Gerät sicher elektrisch anschließen zu können, beachten Sie diese Hinweise.

- Das Gerät entspricht der Schutzklasse I und darf nur mit Schutzleiter-Anschluss betrieben werden.
- Die Absicherung muss gemäß der Leistungsangabe auf dem Typenschild und den lokalen Vorschriften erfolgen.
- Das Gerät muss bei allen Montagearbeiten spannungslos sein.
- Das Gerät darf nur mit der mitgelieferten Anschlussleitung angeschlossen werden.

- Die Anschlussleitung muss an der Geräterückseite angesteckt werden bis ein Klickgeräusch ertönt. Eine 3 m lange Anschlussleitung ist beim Kundendienst erhältlich.
- Die Anschlussleitung darf nur durch eine Originalleitung ersetzt werden. Diese ist beim Kundendienst erhältlich.
- Der Berührungsschutz muss durch den Einbau gewährleistet sein.
- Wenn das Display des Geräts dunkel bleibt, ist es falsch angeschlossen. Gerät vom Netz trennen, Anschluss überprüfen.

Gerät mit Schutzkontakt-Stecker elektrisch anschließen

Hinweis: Das Gerät darf nur an eine vorschriftsmäßig installierte Schutzkontakt-Steckdose angeschlossen werden.

- ▶ Den Stecker in die Schutzkontakt-Steckdose stecken.
Wenn das Gerät eingebaut ist, muss der Netzstecker der Netzanschlussleitung frei zugänglich sein, oder falls der freie Zugang nicht möglich ist, muss in der festverlegten elektrischen Installation eine Trennvorrichtung nach den Errichtungsbestimmungen eingebaut sein.

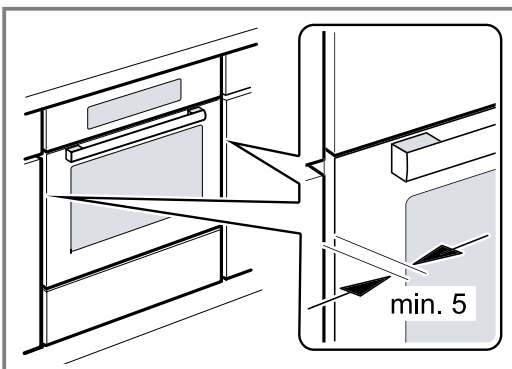
Gerät ohne Schutzkontakt-Stecker elektrisch anschließen

Hinweis: Nur konzessioniertes Fachpersonal darf das Gerät anschließen. Bei Schäden durch falschen Anschluss besteht kein Anspruch auf Garantie. In der festverlegten elektrischen Installation muss eine Trennvorrichtung nach den Errichtungsbestimmungen eingebaut sein.

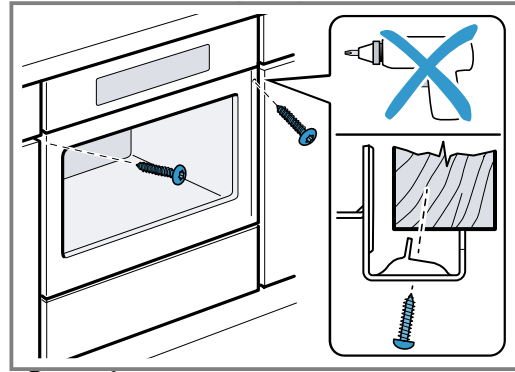
1. Phase- und Neutral- ("Null-") Leiter in der Anschlussdose identifizieren.
Bei Falschanschluss kann das Gerät beschädigt werden.
2. Nach Anschlussbild anschließen.
Spannung siehe Typenschild.
3. Die Adern der Netzanschlussleitung entsprechend der Farbcodierung anschließen:
 - grün-gelb = Schutzleiter \oplus
 - blau = Neutral- ("Null-") Leiter
 - braun = Phase (Außenleiter)

26.9 Gerät einbauen

1. Das Gerät ganz einschieben und mittig ausrichten.



2. Das Gerät festschrauben.

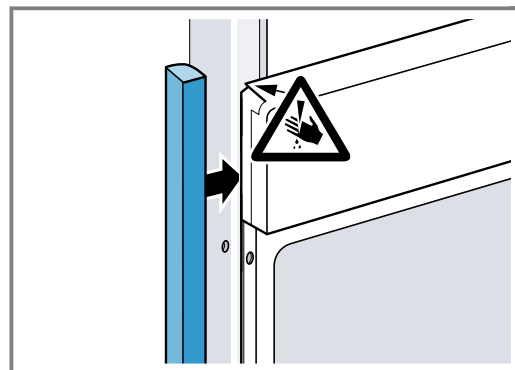


Hinweis: Der Spalt zwischen Arbeitsplatte und Gerät darf nicht durch zusätzliche Leisten verschlossen werden.

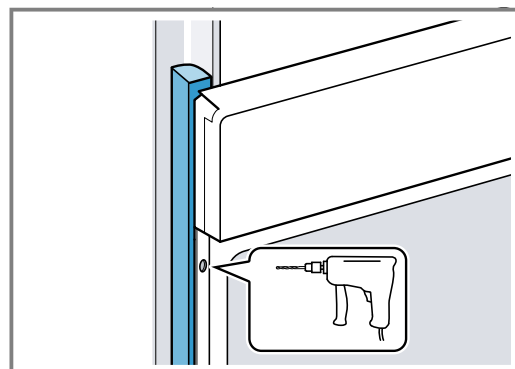
An den Seitenwänden des Umbauschranks dürfen keine Wärmeschutzleisten angebracht werden.

26.10 Gerät einbauen bei grifflosen Küchen mit senkrechter Griffleiste

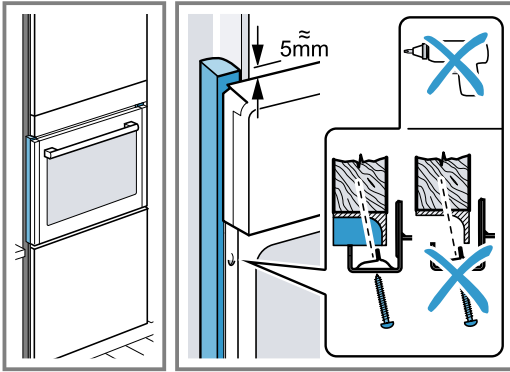
1. Ein geeignetes Füllstück anbringen um mögliche scharfe Kanten abzudecken und eine sichere Montage zu gewährleisten.



2. Aluprofile vorbohren, um eine Schraubverbindung herzustellen.



3. Gerät mit adäquater Schraube befestigen.



26.11 Gerät ausbauen

1. Das Gerät spannungslos machen.
2. Die Befestigungsschrauben lösen.
3. Das Gerät leicht anheben und ganz herausziehen.



A series of horizontal lines for writing, starting with a solid line at the top followed by dashed lines for the rest of the page.



A series of horizontal lines for writing, starting from a solid line at the top and followed by multiple dashed lines, creating a ruled writing area.



A series of horizontal lines spaced evenly down the page, providing a template for writing.



Thank you for buying a Bosch Home Appliance!

Register your new device on MyBosch now and profit directly from:

- **Expert tips & tricks for your appliance**
- **Warranty extension options**
- **Discounts for accessories & spare-parts**
- **Digital manual and all appliance data at hand**
- **Easy access to Bosch Home Appliances Service**

Free and easy registration – also on mobile phones:

www.bosch-home.com/welcome

BOSCH
HOME APPLIANCES
SERVICE

Looking for help? You'll find it here.

Expert advice for your Bosch home appliances, help with problems or a repair from Bosch experts.

Find out everything about the many ways Bosch can support you:

www.bosch-home.com/service

Contact data of all countries are listed in the attached service directory.

BSH Hausgeräte GmbH

Carl-Wery-Straße 34

81739 München, GERMANY

www.bosch-home.com

A Bosch Company



9001681331 (030307)

de