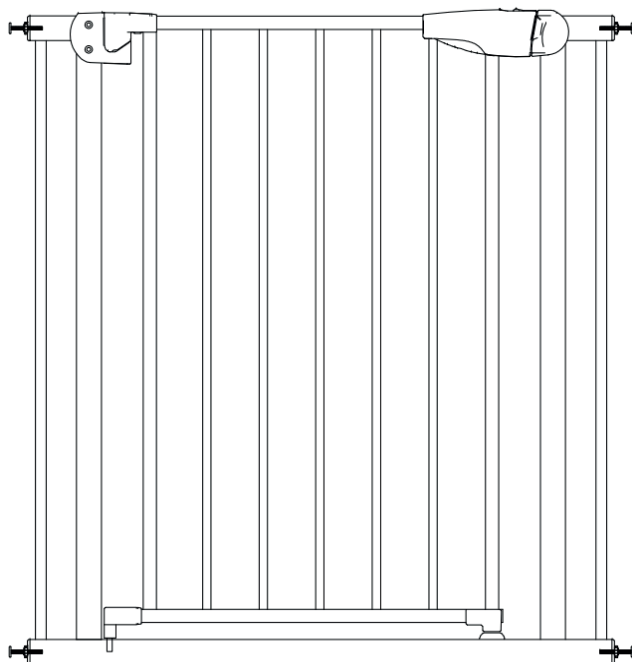


# fillikid



## Art. BG02

**DE:** Bedienungsanleitung Türschutzgitter | **EN:** manual door guard |

**SL:** priročnik ščitnik za vrata | **HR:** priručnik čuvar vrata |

**HU:** kézikönyv ajtóvédő | **IT:** Manuale guardia della porta |

**SK:** Manuálny kryt dverí | **CZ:** manuál ochrana dveří

## Montage- und Installationsanleitung

### WICHTIG

Schneiden Sie das Band nicht ab, bevor die Installation abgeschlossen ist. Es ist normal, dass bei Lieferung ein Spalt zwischen dem Riegel und dem Rahmen vorhanden ist. Dieser Spalt verschwindet nach der Installation. Der Spalt ist kein Defekt!

Falls Sie das Band versehentlich vor der Installation durchschneiden, binden Sie den Riegel mit einem Seil oder Band neu zusammen, damit das Türschutzgitter nach der Installation ordnungsgemäß verriegelt.

### WARNUNG

Kinder können sterben oder schwer verletzt werden, wenn das Schutzgitter nicht sicher installiert ist.

Verwenden Sie das Gitter immer wie in der Anleitung beschrieben und mit allen erforderlichen Teilen.

Sie müssen Wandhalterungen anbringen, um das Gitter an Ort und Stelle zu halten. Ohne Wandhalterungen kann ein Kind das Gitter verschieben und entkommen.

Beenden Sie die Verwendung, wenn ein Kind über das Gitter klettern oder es verschieben kann.

Verwenden Sie das Gitter nur, wenn der Verriegelungsmechanismus sicher eingerastet ist.

Verwenden Sie das Gitter niemals, um ein Kind vom Zugang zu einem Pool fernzuhalten.

### WICHTIG

Um schwere Verletzungen oder den Tod zu vermeiden, installieren Sie das Gitter sicher und verwenden Sie es gemäß den Anweisungen des Herstellers.

- Das Gitter ist für Kinder im Alter von 6 bis 24 Monaten vorgesehen.
- Lassen Sie ein Kind niemals unbeaufsichtigt. Dieses Produkt verhindert nicht zwangsläufig alle Unfälle.
- Verwenden Sie das Gitter nicht, wenn Teile beschädigt oder fehlen. Der Aufbau muss durch einen Erwachsenen erfolgen.
- Falsche Montage oder Positionierung des Gitters kann gefährlich sein.
- Installieren Sie das Gitter auf Gipskarton- oder Holzoberflächen.
- Es wird empfohlen, das Gitter auf dem Boden zu montieren.
- Verwenden Sie niemals mehr als zwei Erweiterungen pro Seite des Gitters.
- Stellen Sie immer sicher, dass die Erweiterungen sicher an den verstärkten Schlitzen des Gitters befestigt sind.
- Überprüfen Sie regelmäßig, ob das Gitter und die Verriegelungssysteme sicher sind.
- Die einstellbare Länge der Druckbolzen (mit Wandhalterungen) sollte nach der Installation 2,2 cm bis 6 cm betragen. Die linke und rechte Seite sollten gleich eingestellt sein.
- Installieren Sie das Gitter niemals an einer Treppe.

## Komponenten:

- Gitterrahmen
- 4x Druckbolzen
- 4x Einstellräder
- 4x Wandhalterungen
- 4x Aufkleber
- 1x Montageschlüssel
- 4x Dübel
- 4x Schrauben

## Erweiterungsliste (Nicht Enthalten):

- Verlängerungen: 28 cm | 21 cm | 14 cm | 7 cm
- 2x U-förmige Spindel | 2x V-Spindel (Nicht enthalten)



4x Druckbolzen



4x Einstellräder



4x Wandhalterungen



4x Aufkleber



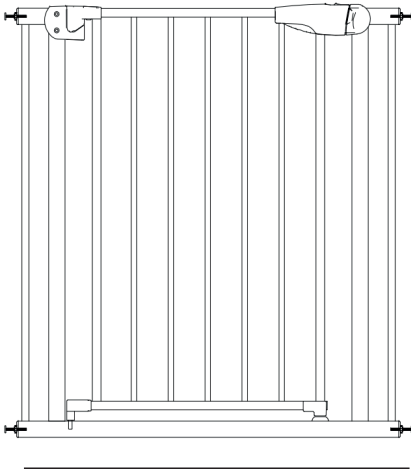
1x Montageschlüssel



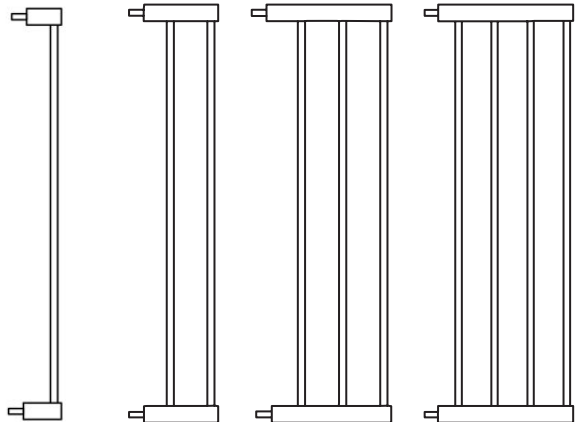
4x Dübel



4x Schrauben



passend für eine Türbreite: 75-82 cm



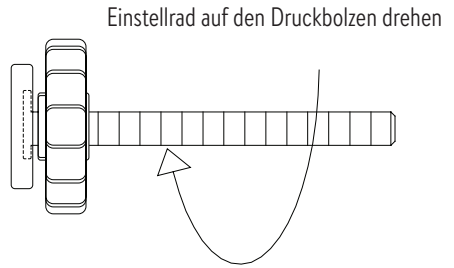
Verlängerungen: 7 cm | 14 cm | 21cm | 28 cm



4x Druckbolzen



4x Einstellräder



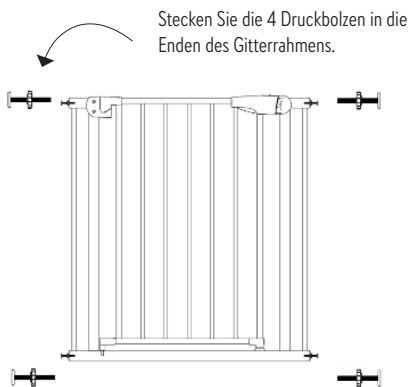
## MONTAGEANLEITUNG

### Vorbereitung

Drehen Sie die Einstellräder an den Druckbolzen nach oben, aber lassen Sie einen kleinen Spalt, damit nichts klemmt.

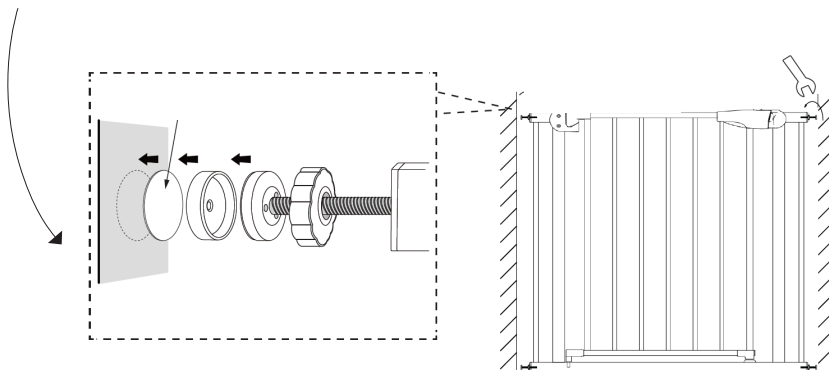
Druckbolzen einsetzen

Stecken Sie die 4 Druckbolzen in die Enden des Gitterrahmens. Die Druckbolzen sollen einfach hineingesteckt werden.



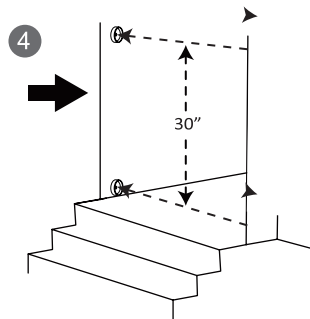
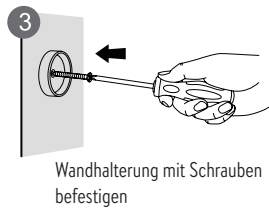
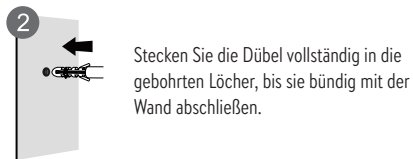
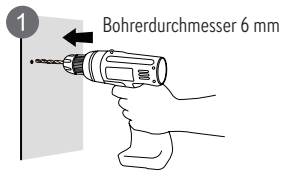
### 1) Wandhalterungen anbringen

Falls Sie die Wandhalterungen verwenden, kleben Sie sie wie in der Anleitung gezeigt an die Wand. Passen Sie dann die Druckbolzen an und ziehen Sie sie mit dem Schlüssel fest.



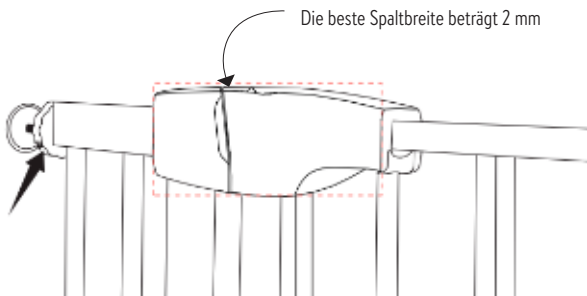
## 2) Festmontage (optional)

Wenn Sie das Gitter fest montieren möchten, markieren Sie die Stellen für die Schrauben, bohren Sie die Löcher, und befestigen Sie die Wandhalterungen mit den Schrauben.



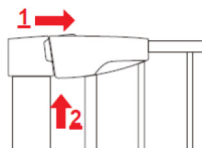
## 3) Abschluss der Installation

Rütteln Sie am Gitter, um sicherzustellen, dass es fest sitzt. Wenn es locker ist, drehen Sie die Einstellräder nach, bis es sicher ist ( Türspalt ist ideal bei 2mm). Schneiden Sie dann das Kabelbinderband ab. Installieren Sie das Tor NIEMALS an einer Treppe.

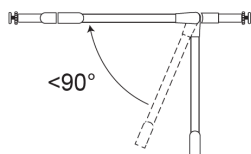


## Betrieb

Tür öffnen: Drücken Sie gleichzeitig die beiden Knöpfe oben und unten am Griff, um die Tür zu öffnen.



Automatisches Schließen: Wenn die Tür weniger als 90 Grad geöffnet wird, beginnt die automatische Schließfunktion.



## Wartung & Reinigung

Überprüfen Sie das Gitter regelmäßig auf Anzeichen von Beschädigungen, Abnutzung oder fehlenden Teilen. Verwenden Sie es nicht, wenn Teile fehlen, abgenutzt oder beschädigt sind. Stellen Sie regelmäßig sicher, dass alle Befestigungen und Montierelemente fest sitzen. Verwenden Sie keine scheuernden Reinigungsmittel oder Bleichmittel. Reinigen Sie das Gitter mit einem weichen Tuch, warmem Wasser und einem milden Reinigungsmittel. Kontaktieren Sie den Hersteller, wenn Teile beschädigt sind.

## Problemlösung

### Das Gitter passt nicht richtig in den Türrahmen:

**Lösung:** Lösen Sie alle Bolzen und positionieren Sie das Gitter neu. Stellen Sie sicher, dass das Gitter korrekt im Türrahmen positioniert ist, und ziehen Sie die Bolzen erneut fest.

### Das Gitter ist instabil:

**Lösung:** Stellen Sie sicher, dass die Länge der Druckbolzen (mit Wandhalterungen) zwischen 2,2 cm und 5 cm liegt. Überprüfen Sie, ob die Verstärkungsschlitze korrekt verwendet wurden. Verwenden Sie den Schraubenschlüssel, um die Bolzen so einzustellen, dass das Gitter sicher an der Wand verriegelt ist.

### Die Tür lässt sich schwer öffnen oder schließt nicht automatisch:

**Lösung:** Lösen oder ziehen Sie die Druckbolzen nach Bedarf nach, wenn die Tür sich schwer öffnen lässt oder nicht automatisch schließt.

### Das Gitter wird nach einiger Zeit instabil:

**Lösung:** Überprüfen und ziehen Sie die Druckbolzen regelmäßig an, um Sicherheit und Stabilität zu gewährleisten. Überprüfen Sie das Gitter regelmäßig!