

## EN | Multifunctional USB Rechargeable Work & Inspection light

### Instruction Manual – MCE307

This work light is perfect for the job site, setting up camp, inspection, or completing home repair, reliable and hand-free. With its unique design, you can choose hang it with a hook or fix it with a spring clip.

#### Feature:

- Top with a metal hook, can be 360° rotating
- Bottom with a spring clip
- Back with strong magnet
- 2 switch modes for work light: 100% beam – 50% beam

#### Operation:

- Open the battery cover at back, put 2pc 18650 Lithium batteries (1200mAh for each battery), Please pay attention to correct polarity.
- Press the switch to turn on the work light. Press one time to switch on High light, press again to switch on Low beam; press third time to switch it off.
- When battery is low, the light will be getting weak, it takes 4-5H for full charged, running time can be lasting about 4-6H. There with two USB charging ports (Micro USB port and Type-C port), you can choose either one to charge it, but please do not charge it with both ports at the same time. Otherwise, Circuit board of Light will be damaged.

#### DISPOSAL:

Dispose of product and batteries in view of the environment if you want to separate. The device and batteries must not be thrown in with domestic waste. Take them to a recycling center for used electrical and electronic devices. For more information you can consult your local government. Remove batteries first.

## PL | Wielofunkcyjna lampa robocza USB

### Instrukcja obsługa – MCE307

Ta lampa robocza idealnie nadaje się w miejscu pracy, inspekcji lub naprawy domu. Dzięki unikalnemu projektowi możesz powiesić ją na haczyku lub przymocować za pomocą zacisku.

#### Cechy:

- Rączka z klipssem sprężynowym
- Silny magnes z tyłu obudowy
- 2 tryby dla światła roboczego: 100% wiązki - 50% wiązki

#### Obsługa:

- Otwórz pokrywę baterii z tyłu, włóż 2szt 18650 baterii litowych (1200mAh dla każdej baterii), Proszę zwrócić uwagę na prawidłową polaryzację.
- Naciśnij przełącznik, aby włączyć światło robocze. Naciśnij I, aby włączyć światło 50% natężenia. Naciśnij II, aby włączyć światło o mocy 100%
- Gdy bateria jest na wyczerpaniu, światło będzie coraz słabsze. Ładowanie trwa 4-5H. Czas pracy może trwać do 4-6H. Lampa jest wyposażona w dwa porty USB do ładowania (Micro USB i Type-C) Można wybrać jeden z nich do ładowania w zależności od posiadanego kabla. **Zabrania się podłączenia (ładowania) lampy używając dwóch portów jednocześnie gdyż w przeciwnym wypadku układ scalony lampy zostanie trwale uszkodzony.**

**UTYLIZACJA:** Jeśli chcesz oddzielić produkt i baterie, należy je zutylizować z myślą o środowisku. Urządzenia i baterii nie wolno wyrzucać razem z odpadami domowymi. Zanieś je do centrum recyklingu zużytych urządzeń elektrycznych i elektronicznych. Aby uzyskać więcej informacji, skontaktuj się z lokalnymi władzami.

## DE | Multifunktionales, wiederaufladbares USB-Arbeits- und Inspektionslicht

### Gebrauchsanweisung – MCE307

Diese Arbeitsleuchte ist perfekt für die Baustelle, den Aufbau eines Lagers, Inspektionen oder Reparaturen zu Hause, zuverlässig und freihändig. Mit ihrem einzigartigen Design können Sie sie entweder mit einem Haken aufhängen oder mit einer Federklammer befestigen.

#### Merkmal:

- Aufsatz mit Metallhaken, 360° drehbar
- Unten mit Federklammer
- Rückseite mit starkem Magneten
- 2 Schaltmodi für Arbeitslicht: 100% Strahl - 50% Strahl

**Betrieb:** • Öffnen Sie die Batterieabdeckung auf der Rückseite, legen Sie 2 Stück 18650 Lithium-Batterien (1200mAh für jede Batterie), Bitte achten Sie auf die richtige Polarität. • Drücken Sie den Schalter, um das Arbeitslicht einzuschalten. Einmal drücken, um das Fernlicht einzuschalten, erneut drücken, um das Abblendlicht einzuschalten; ein drittes Mal drücken, um es auszuschalten. • Wenn die Batterie schwach ist, wird das Licht schwach werden, es dauert 4-5H für voll aufgeladen, kann die Laufzeit etwa 4-6H dauern. Es mit zwei USB-Ladeanschlüssen (Micro-USB-Anschluss und Typ-C-Anschluss), können Sie wählen, entweder ein, um es aufzuladen, aber bitte nicht aufladen mit beiden Ports zur gleichen

**ENTSORGUNG:** Entsorgen Sie das Produkt und die Batterien mit Rücksicht auf die Umwelt, wenn Sie sie trennen möchten. Das Gerät und die Batterien dürfen nicht in den Hausmüll geworfen werden. Bringen Sie sie zu einer Recycling-Center für gebrauchte elektrische und elektronische Geräte. Weitere Informationen erhalten Sie bei Ihrer Gemeindeverwaltung. Entfernen Sie zuerst die Batterien.

## FR | Lampe de travail USB multifonctionnelle

### Manuel d'instruction – MCE307

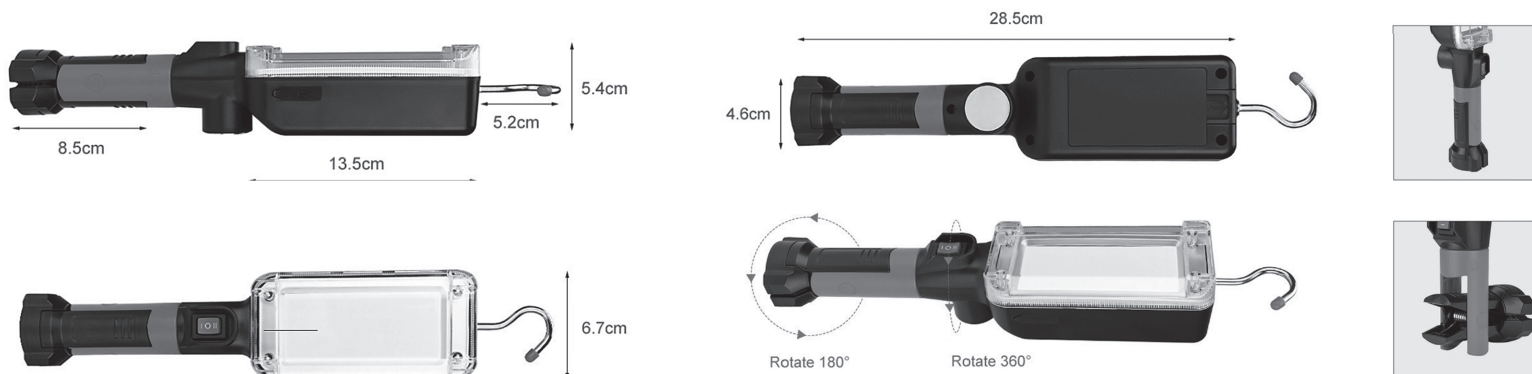
Cette lampe de travail est parfaite pour le chantier, l'installation du camp, l'inspection ou la réparation à domicile, fiable et mains libres. Avec son design unique, vous pouvez choisir de l'accrocher avec un crochet ou de le fixer avec une pince à ressort.

- Fonctionnalité:** • Dessus avec un crochet en métal, peut pivoter à 360° • Fond avec un clip à ressort
- Dos avec aimant puissant
  - 2 modes de commutation pour la lampe de travail : 100 % de faisceau - 50 % de faisceau

**Opération:** • Ouvrez le couvercle de la batterie à l'arrière, mettez 2 piles au lithium 18650 (1200 mAh pour chaque batterie), veuillez faire attention à la polarité correcte. • Appuyez sur l'interrupteur allumer la lampe de travail. Appuyez une fois pour allumer la lumière élevée, appuyez à nouveau pour allumer les feux de croisement ; appuyez une troisième fois pour l'éteindre.

- Lorsque la batterie est faible, la lumière s'affaiblit, il faut 4 à 5 heures pour une charge complète, le temps de fonctionnement peut durer environ 4 à 6 heures. Avec deux ports de chargement USB (port micro USB et port Type-C), vous pouvez choisir l'un ou l'autre pour le charger, mais veuillez ne pas le charger avec les deux ports en même temps. Sinon, le circuit imprimé de la lumière sera endommagé.

**DISPOSITION:** Jetez le produit et les piles en tenant compte de l'environnement si vous souhaitez vous en séparer. L'appareil et les piles ne doivent pas être jetés avec les ordures ménagères. Apportez-les à un centre de recyclage des appareils électriques et électroniques usagés. Pour plus d'informations, vous pouvez consulter votre gouvernement local.



## ES | Trabajo recargable USB multifuncional & Luz de inspección

Manual – MCE307

Esta luz de trabajo es perfecta para el lugar de trabajo, la instalación de campamentos, la inspección o la realización de reparaciones en el hogar, confiable y sin manos. Con su diseño único, puedes elegir colgarlo con un gancho o fijarlo con un clip de resorte.

### Característica:

- Tapa con gancho metálico, puede girar 360°
- Parte inferior con un clip de resorte
- Dorso con fuerte imán
- 2 modos de interruptor para la luz de trabajo: 100% haz – 50% haz

### Operación:

- Abra la tapa de la batería en la parte posterior, coloque 2 baterías de litio 18650 (1200 mAh para cada batería), preste atención a la polaridad correcta.
- Presione el interruptor para encender la luz de trabajo. Presione una vez para encender la luz alta, presione nuevamente para encender la luz baja; presione la tercera vez para apagarlo.
- Cuando la batería está baja, la luz se debilitará, se tarda de 4 a 5 horas en cargarse por completo, el tiempo de funcionamiento puede durar entre 4 y 6 horas. Allí, con dos puertos de carga USB (puerto Micro USB y puerto Tipo-C), puede elegir cualquiera para cargarlo, pero no lo cargue con ambos puertos al mismo tiempo. De lo contrario, se dañará la placa de circuito de la luz.

### DESECHO:

Deseche el producto y las baterías a la vista del medio ambiente si desea separarlos. El dispositivo y las baterías no deben tirarse a la basura doméstica. Llévelos a un centro de reciclaje de aparatos eléctricos y electrónicos usados. Para obtener más información, puede consultar a su gobierno local. Retire las baterías primero.

## IT | Lavoro ricaricabile USB multifunzionale & Luce di ispezione

Istruzioni – MCE307

Questa luce da lavoro è perfetta per il luogo di lavoro, l'allestimento del campo, l'ispezione o il completamento della riparazione domestica, affidabile e senza mani. Con il suo design unico, puoi scegliere di appenderlo con un gancio o fissarlo con una clip a molla.

### Caratteristica:

- Piano con gancio in metallo, girevole a 360°
- Fondo con clip a molla
- Indietro con forte magnete
- 2 modalità di commutazione per la luce da lavoro: Fascio 100% – Fascio 50%.

### Operazione:

- Aprire il coperchio della batteria sul retro, inserire 2 batterie al litio 18650 (1200 mAh per ciascuna batteria), prestare attenzione alla corretta polarità.
- Premere l'interruttore per accendere la luce di lavoro. Premere una volta per accendere la luce abbagliante, premere di nuovo per accendere la luce anabbagliante; premere la terza volta per spegnerlo.
- Quando la batteria è scarica, la luce si indebolisce, sono necessarie 4-5 ore per una carica completa, il tempo di funzionamento può durare circa 4-6 ore. Là con due porte di ricarica USB (porta Micro USB e porta di tipo C), puoi scegliere una delle due per caricarla, ma per favore non caricarla con entrambe le porte contemporaneamente. In caso contrario, il circuito della luce verrà danneggiato.

### DISPOSIZIONE:

Smaltire il prodotto e le batterie nel rispetto dell'ambiente se si desidera separarli. Il dispositivo e le batterie non devono essere gettati insieme ai rifiuti domestici. Portali in un centro di riciclaggio per dispositivi elettrici ed elettronici usati. Per ulteriori informazioni è possibile consultare il proprio governo locale. Rimuovere prima le batterie.

## NL | Multifunctioneel USB oplaadbaar werk & Inspectielamp

Handleiding – MCE307

Deze werklamp is perfect voor het werkerrein, het opzetten van een kamp, inspectie of het uitvoeren van huisreparaties, betrouwbaar en handenvrij. Met zijn unieke ontwerp kun je ervoor kiezen om hem op te hangen met een haak of vast te zetten met een veerklem.

### Funcitie:

- Top met een metalen haak, kan 360° draaien
- Bodem met veerklem
- Achterkant met sterke magneet
- 2 schakelstanden voor werkverlichting: 100% straal – 50% straal

### Operatie:

- Open het batterijklepje aan de achterkant, plaats 2 stuks 18650 lithiumbatterijen (1200mAh voor elke batterij). Let op de juiste polariteit.
- Druk op de schakelaar om de werklamp in te schakelen. Druk één keer om High light in te schakelen, druk nogmaals om Low beam in te schakelen; druk voor de derde keer om het uit te schakelen.
- Wanneer de batterij bijna leeg is, zal het licht zwak worden, het duurt 4-5 uur voordat de batterij volledig is opgeladen, de looptijd kan ongeveer 4-6 uur duren. Daar met twee USB-oplaadpoorten (Micro USB-poort en Type-C-poort), kunt u een van beide kiezen om het op te laden, maar laad het niet tegelijkertijd op met beide poorten. Anders wordt de printplaat van Light beschadigd.

### BESCHIKBAARHEID:

Voer product en batterijen af met het oog op het milieu als u wilt scheiden. Het apparaat en de batterijen mogen niet bij het huisvuil worden gegooid. Breng ze naar een recyclingcentrum voor gebruikte elektrische en elektronische apparaten. Voor meer informatie kunt u terecht bij uw gemeente. Verwijder eerst de batterijen.

## CZ | Multifunkční USB dobíjecí práce & Kontrolní světlo

Návod k použití – MCE307

Tato pracovní svítidla je ideální pro staveniště, stavení tábora, kontrolu nebo dokončení domácí opravy, je spolehlivá a bez použití rukou. Díky svému jedinečnému designu si jej můžete zavěsit na háček nebo upevnit pomocí pružinové spony.

### Vlastnosti:

- Horní část s kovovým háčkem, lze otáčet o 360°
- Spodní část s pružinovou sponou
- Zadní strana se silným magnetem
- 2 režimy přepínání pracovního světla: 100% paprsek – 50% paprsek

### Úkon:

- Otevřete kryt baterií na zadní straně, vložte 2ks 18650 lithiových baterií (1200mAh pro každou baterii), dbejte prosím na správnou polaritu.
- Stisknutím spínače zapnete pracovní světlo. Jedním stisknutím zapnete dálková světla, dalším stisknutím zapnete potkávácí světla; třetím stisknutím jej vypnete.
- Když je baterie vybitá, světlo bude slábnout, plné nabití trvá 4-5H, doba provozu může trvat přibližně 4-6H. K dispozici jsou dva nabíjecí porty USB (port Micro USB a port Type-C), můžete si vybrat kterýkoli z nich k nabíjení, ale nenabíjejte jej pomocí obou portů současně. V opačném případě bude obvodová deska světla poškozena.

### LIKVIDACE:

Pokud je chcete separovat, likvidujte produkt a baterie s ohledem na životní prostředí. Zařízení a baterie se nesmí vyhazovat do domovního odpadu. Odneste je do recyklačního střediska pro použitá elektrická a elektronická zařízení. Další informace získáte od místní samosprávy. Nejprve vyjměte baterie.



## RO | Lucru reîncărcabil prin USB multifuncțional & Lumină de inspecție

Manual – MCE307

Această lumină de lucru este perfectă pentru șantierul de lucru, amenajarea taberei, inspecție sau finalizarea reparațiilor la domiciliu, fiabilă și fără mâini. Cu designul său unic, puteți alege să-l agățați cu un cârlig sau să-l fixați cu o clemă cu arc.

### Caracteristică:

- Blat cu cârlig metalic, poate fi rotit la 360°
- Partea inferioară cu clemă cu arc
- Spate cu magnet puternic
- 2 moduri de comutare pentru lumina de lucru: 100% fascicul – 50% fascicul

### Operațiune:

- Deschideți capacul bateriei din spate, puneți 2 baterii cu litiu 18650 (1200mAh pentru fiecare baterie). Vă rugăm să acordați atenție polarității corecte.
- Apăsând comutatorul pentru a aprinde lumina de lucru. Apăsând o dată pentru a porni Lumina mare, apăsați din nou pentru a porni Faza scurtă; apăsați a treia oară pentru a-l opri.
- Când bateria este descărcată, lumina va deveni slabă, durează 4-5H pentru încărcarea completă, timpul de funcționare poate dura aproximativ 4-6H. Acolo, cu două porturi de încărcare USB (port Micro USB și portul Type-C), puteți alege oricare dintre porturi pentru a-l încărca, dar vă rugăm să nu-l încărcați cu ambele porturi în același timp. În caz contrar, placa de circuit a luminii va fi deteriorată.

### ELIMINAREA:

Aruncați produsul și bateriile în funcție de mediu dacă doriți să le separați. Aparatul și bateriile nu trebuie aruncate împreună cu deșeurile menajere. Du-le la un centru de reciclare pentru dispozitive electrice și electronice uzate. Pentru mai multe informații, puteți consulta guvernul local. Scoateți mai întâi bateriile.

