

**EN** Read the entire instruction manual before you start installation and assembly. If you have any questions regarding any of the instructions or warnings, please contact your local distributor for assistance.

**CAUTION:** Use with products heavier than the rated weights indicated may result in instability causing possible injury.

- Mounts must be attached as specified in assembly instructions. Improper installation may result in damage or serious personal injury.
- Safety gear and proper tools must be used. This product should only be installed by professionals.
- Make sure that the supporting surface will safely support the combined weight of the equipment and all attached hardware and components.
- Use the mounting screws provided and DO NOT OVER TIGHTEN mounting screws
- This product contains small items that could be a choking hazard if swallowed. Keep these items away from children.
- This product is intended for indoor use only. Using this product outdoors could lead to product failure and personal injury.

**IMPORTANT:** Ensure that you have received all parts according to the component checklist prior to installation. If any parts are missing or faulty, telephone your local distributor for a replacement.

**MAINTENANCE:** Check that the bracket is secure and safe to use at regular intervals (at least every three months).

**DE** Bitte vor Beginn der Montage und Zusammenbau das ganze Handbuch durchlesen. Bitte sich mit dem Händler vor Ort bei Fragen zur Anleitung oder Warnungen in Verbindung setzen.

**VORSICHT:** Bei Verwendung mit Produkten, die das zulässige Gewicht überschreiten, können Schäden oder möglicherweise Verletzungen die Folge sein.

- Halterungen sollen entsprechend den Montageanweisungen angebracht werden.
- Sicherheitsausrüstung und geeignete Werkzeuge verwenden. Die Montage des Produktes sollte nur von Fachleuten durchgeführt werden.
- Die tragenden Oberflächen sollten das gesamte Gewicht von Geräten und allen zusätzlichen Bauteilen sicher aushalten können.
- Nur die mitgelieferten Einbauschrauben verwenden und die Schrauben NICHT ZU FEST ANZIEHEN.
- Dieses Produkt enthält Kleinteile, die Erstickungsgefahr beim Verschlucken hervorrufen können. Diese Teile von Kindern fernhalten.
- Dieses Produkt nur in Innenräumen verwenden. Verwendung des Produktes im Außenbereich kann zu Verletzungen und Schäden führen.

**WICHTIG:** Vor der Montage bitte alle erhaltenen Bauteile mit der Bauteilleiste abgleichen. Bei beschädigten oder fehlenden Teilen den Händler vor Ort nach Ersatzteilen fragen.

**WARTUNG:** Die Halterungsklammer regelmäßig auf Sicherheit und Stabilität prüfen (am besten alle drei Monate).

**FR** Lisez entièrement le guide d'utilisateur avant de commencer l'installation et le montage. Si vous avez des questions concernant les instructions ou les avertissements, veuillez contacter votre distributeur local pour une assistance.

**ATTENTION:** L'utilisation de produits plus lourds que les poids nominaux indiqués peut entraîner une instabilité causant des blessures potentielles.

- Les supports doivent être joints comme spécifié dans les instructions de montage. Une mauvaise installation peut entraîner des dommages ou de graves blessures aux personnes.
- Un équipement de sécurité et les outils appropriés doivent être utilisés. Ce produit devrait être installé uniquement par des professionnels.
- Assurez-vous que la surface de soutien supporte en sécurité le poids combiné de l'équipement et de tous les matériaux et composants associés.
- Utilisez les vis de montage fournies et NE SERREZ PAS TROP les vis de montage
- Ce produit contient de petites pièces qui peuvent causer un étouffement si elles sont avalées. Eloignez ces pièces des enfants.
- Ce produit est prévu uniquement pour une utilisation à l'intérieur. L'utilisation de ce produit à l'extérieur peut entraîner une défaillance du produit et des blessures aux personnes.

**IMPORTANT:** Avant l'installation, assurez-vous que vous avez reçu toutes les pièces selon la liste de vérification des composants. Si une pièce est manquante ou endommagée, téléphonez à votre distributeur local pour qu'il la remplace.

**MAINTENANCE:** A intervalles réguliers (au moins tous les trois mois) vérifiez que le support est d'utilisation sûre et fiable

**ES** Lea todo el manual de instrucciones antes de comenzar la instalación y ensamble de la unidad. Si tiene alguna inquietud con respecto a las instrucciones o advertencias, comuníquese con su distribuidor local.

**PRECAUCIÓN:** utilizar con productos de mayor peso al indicado en los límites de peso podría ocasionar inestabilidad y posibles heridas personales.

- Los soportes deben acoplarse tal como se indica en las instrucciones de ensamble. Una incorrecta instalación podría ocasionar daños y serias heridas personales.
- Utilice las herramientas y equipo de seguridad adecuados. Este producto solo debe ser instalado por profesionales.
- Asegúrese de que la superficie de fijación sostenga el peso total del equipo y todos sus componentes y hardware.
- Utilice los tornillos de ensamble suministrados y NO aplique demasiada tensión a los tornillos
- Este producto contiene piezas pequeñas que representan un riesgo de asfixia. Mantenga estas piezas fuera del alcance de los niños.
- Este producto está diseñado para uso en interiores solamente. Utilizar este producto en exteriores podría ocasionar fallos y heridas personales.

**IMPORTANTE:** Asegúrese de que haya recibido todas las piezas según la lista de verificación de componentes para la instalación. Si falta alguna de las partes, o está dañada, comuníquese con su distribuidor.

**MANTENIMIENTO:** Compruebe periódicamente que el soporte esté asegurado y listo para usar (al menos cada tres meses).

**PT** Leia todo o manual de instruções antes de iniciar a instalação e montagem. Se você tiver alguma dúvida sobre quaisquer uma das instruções ou avisos, por favor, entre em contato com o seu distribuidor local para assistência.

**ATENÇÃO:** O uso com produtos mais pesados do que os pesos indicados pode resultar em instabilidade, causando possíveis danos.

- Os suportes devem ser anexados como especificado nas instruções de montagem. A instalação incorreta pode causar danos ou sérias lesões pessoais.
- Equipamentos de segurança e ferramentas adequadas devem ser utilizados. Este produto só deve ser instalado por profissionais.
- Certifique-se que a superfície de suporte suportará com segurança o peso combinado do equipamento e componentes anexados.
- Use os parafusos de montagem fornecidos e NÃO APERTE EXCESSIVAMENTE os mesmos.
- Este produto contém pequenas peças que podem causar asfixia se ingeridas. Mantenha esses itens longe do alcance de crianças.
- Este produto destina-se somente para uso interno. Usá-lo em ambiente externo pode causar falhas no produto e lesões pessoais.

**IMPORTANTE:** Assegure-se que você recebeu todas as peças, de acordo com a lista de componentes, antes da instalação. Se alguma peça estiver faltando ou é defeituosa, contate o seu distribuidor local para substituição.

**MANUTENÇÃO:** Certifique-se que o suporte seja seguro e protegido para o uso em intervalos regulares (pelo menos a cada três meses).

**PL** Należy zapoznać się z instrukcją przed rozpoczęciem montażu i składania uchwyty. Jeśli masz jakiegokolwiek pytania dotyczące instrukcji czy też ostrzeżeń w niej zawartych skontaktuj się z lokalnym dystrybutorem w celu uzyskania pomocy. **UWAGA:** Użycie z produktami cięższymi niż maksymalna waga do której przeznaczony jest uchwyt może skutkować uszkodzeniami produktu, sprzętu do niego zamocowanego i urazami osób znajdujących się w jego pobliżu.

- Uchwyty muszą być montowane dokładnie w taki sposób w jaki opisuje to instrukcja. Niewłaściwy montaż może skutkować uszkodzeniami produktu, sprzętu do niego zamocowanego i urazami osób znajdujących się w jego pobliżu. Używaj właściwych narzędzi podczas montażu. Gdy nie jesteś w stanie samodzielnie zamontować uchwyty skontaktuj się z osobą o odpowiednich kwalifikacjach.

- Produkt przeznaczony do montażu na ścianach drewnianych, betonowych i ceglanych. Należy upewnić się, że płaszczyzna na której montowany jest uchwyt będzie w stanie utrzymać wagę uchwyty wraz z wagą urządzeń przymocowanych do uchwyty.

- Należy używać dostarczonych z produktem śrub montażowych i nie używać nadmiernej siły przy przykręcaniu.

- Z produktem dostarczane są małe części których pokłnicie może skutkować udławieniem się. Należy trzymać te części w miejscach niedostępnych dla dzieci. Produkt przeznaczony do użytku wewnętrznego - użytkowanie go na zewnątrz może skutkować uszkodzeniami produktu, sprzętu do niego zamocowanego i urazami osób znajdujących się w jego pobliżu. **PRZED ROZPOCZĘCIEM MONTAŻU:** Upewnij się, że produkt został dostarczony z wszystkimi częściami i akcesoriami. Jeśli brakuje jakiegokolwiek części, lub któraś z części jest uszkodzona skontaktuj się z lokalnym dostawcą w celu otrzymania kompletnego produktu. **KONSERWACJA:** Należy się upewnić, że uchwyt jest właściwie przymocowany i zdalny do dalszego użycia w regularnych przedziałach czasowych (przynajmniej raz na trzy miesiące)

**IT** Se ci sono dubbi per quanto riguardano gli istruzioni o cause preghiamo di mettersi in contatto con distributore locale per l'assistenza.

**Attenzione:** Istanazione dei oggetti più pesanti dal peso indicato puo risultare possibili lesioni.

**Il supporto deve essere montato esattamente com presentato nel manuale utente. Istanazione impropria puo causare daneggi o possibili lesioni.**

Equipaggiamento di sicurezza e strumenti appropriati devono essere utilizzati. Questo oggetto dovrebbe essere montato solo da professionalisti.

Assicurarsi che la superficie di appoggio sosterrà peso combinato di attrezzature e tutto l'hardware allegato e componenti.

Utilizzare le viti di montaggio dotati e non stringere troppo le viti di montaggio.

Questo prodotto contiene piccoli oggetti che potrebbero essere pericolosi di soffocamento per ingestione. Tenere questo oggetto a partire dai bambini.

Questo prodotto è destinato ad uso interno.

Utilizzarlo all'aperto potrebbe portare al fallimento del prodotto e lesioni personali.

**Importante:** Verificare di aver ricevuto tutte le parti in base alla lista di controllo dei componenti prima dell'installazione Se una parte manca contattate un distributore locale.

**Manutenzione:** Controllare che la staffa è al sicuro da usare a intervalli regolari (almeno ogni 3 mesi)

**EN** Universal Projector Interface Bracket

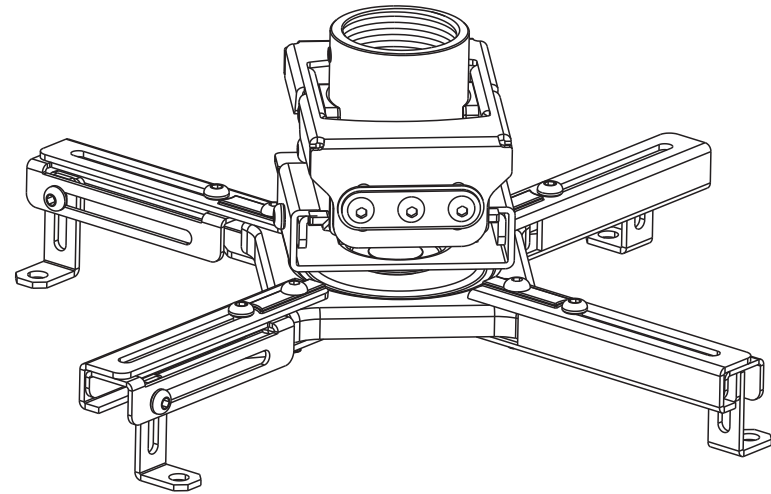
**PL** Uchwyt sufitowy do projektora

**DE** Deckenhalterung für Projektor

**FR** Support de plafond pour le projecteur

**ES** Soporte de proyector universal

**IT** Supporto a soffitto per il proiettore



**M**  
**MACLEAN BRACKETS**

**MC-913**



